

**PENGARUH PEMBERIAN KOMPOS KULIT KOPI DAN POC URIN  
SAPI TERHADAP PERTUMBUHAN BIBIT  
MANGGA (*Mangifera indica* L)**

**SKRIPSI**

**Oleh:**

**RUSLAN TAHER**

**NPM : 1304290005**

**Program Studi : AGROTEKNOLOGI**



**FAKULTAS PERTANIAN  
UNIVERSITAS MUHAMMADIYAH SUMATERA UTARA  
MEDAN  
2018**

**PENGARUH PEMBERIAN KOMPOS KULIT KOPI DAN POC URIN  
SAPI TERHADAP PERTUMBUHAN BIBIT  
MANGGA (*Mangifera indica* L)**

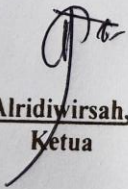
**SKRIPSI**

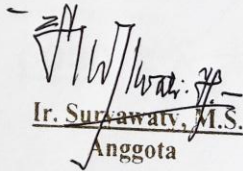
Oleh:

**RUSLAN TAHER  
NPM : 1304290005  
Program Studi : AGROTEKNOLOGI**

**Disusun Sebagai Salah Satu Syarat Untuk Menyelesaikan Studi Strata 1 (S1)  
Pada Fakultas Pertanian Universitas Muhammadiyah Sumatera Utara**

**Komisi Pembimbing**

  
**Ir. Alridiwirah, M.M.**  
Ketua

  
**Ir. Surtawaty, M.S.**  
Anggota

**Disahkan Oleh  
Dekan**



**Ir. Asritanarni Munar, M.P.**

Tanggal Lulus : 19 Oktober 2018

## PERNYATAAN

Dengan ini saya :

Nama : Ruslan Taher

NPM : 1304290005

Menyatakan dengan sebenarnya bahwa skripsi dengan judul Pengaruh Pemberian Kompos Kulit Kopi dan POC Urin Sapi terhadap Pertumbuhan Bibit Mangga (*Mangifera indica* L.) adalah berdasarkan hasil penelitian, pemikiran dan pemaparan asli dari saya sendiri, jika terdapat karya dari orang lain, saya akan mencantumkan sumber yang jelas.

Demikian pernyataan ini saya buat dengan sesungguhnya dan apabila dikemudian hari ternyata ditemukan adanya penjiplakan (plagiarisme), maka saya bersedia menerima sanksi akademik berupa pencabutan gelar yang telah diperoleh. Demikian pernyataan ini saya buat dalam keadaan sadar tanpa paksaan dari pihak manapun.

Medan,.....

Yang menyatakan



Ruslan Taher

## RINGKASAN

Ruslan Taher, “Pemberian Kompos Kulit Kopi dan POC Urin Sapi Terhadap Pertumbuhan Bibit mangga (*Mangifera indica* L.)”. Di bawah bimbingan Ir. Alridiwersah, M.M., selaku ketua komisi pembimbing dan Ir. Suryawaty, M.S., selaku anggota komisi pembimbing. Dilaksanakan pada bulan Oktober 2017 sampai Desember 2017 di lahan Growth Center Kopertis Wilayah-1 Jl. Peraturan No. 1 Medan Estate, Kecamatan Medan Tembung Kabupaten Deli Serdang. Tujuan untuk mengetahui pengaruh Kompos Kulit Kopi dan POC Urin Sapi terhadap pertumbuhan bibit mangga.

Menggunakan Rancangan Acak Kelompok (RAK) Faktorial dengan dua faktor, Pemberian kompos kulit kopi terbagi empat taraf antara lain  $K_0$  : kontrol,  $K_1$  : 250 g/polybag,  $K_2$  : 500 g/polybag dan  $K_3$  : 750 g/polybag . Pemberian POC urin sapi terbagi empat taraf antara lain  $P_0$  : kontrol,  $P_1$  : 40 ml/polybag,  $P_2$  : 80 ml/polybag dan  $P_3$  : 120 ml/polybag. Terdapat 16 kombinasi dengan 3 ulangan menghasilkan 48 plot, 5 jumlah tanaman/plot, 3 jumlah tanaman sampel/plot, 240 jumlah tanaman seluruhnya, 144 jumlah tanaman sampel seluruhnya, 30 cm jarak antar plot, 50 cm jarak antar ulangan. Parameter yang diamati meliputi Pertambahan Tinggi Tanaman, Pertambahan Diameter Batang, Pertambahan Jumlah Daun, Pertambahan Jumlah Cabang dan Pertambahan Luas Daun.

Hasil penelitian menunjukkan bahwa pemberian POC urin sapi 120 ml/polybag berpengaruh pada tinggi tanaman, sedangkan untuk pemberian kompos kulit kopi tidak berpengaruh terhadap semua parameter dan tidak ada interaksi dari kompos kulit kopi dan POC urin sapi terhadap semua parameter.

## SUMMARY

Ruslan taher, giving coffee compost and liquid urine organic fertilizer against mango seedlings growth (*Mangifera indica* L.)” Under the guidance of Alridiwirah, M.M., as chairman of the the supervising commission and Ir. Suryawaty, MS as a member of the supervising commission. Implemented from October 2017 to December 2017 at Growth Center Kopertis Region-1 Jl. Regulation no.1 medan estate, district Medan Tembung Deli Serdang district. Objective to know the influence of coffee compost and liquid urine organic fertilizer urin cow to growth of mango seedling.

Using factorial randomized block design with two factors, coffee compost was divided into four levels, among other  $K_0$  : Kontrol,  $K_1$  : 250 g/polybag,  $K_2$  : 500 g/polybag and  $K_3$  : 750 g/polybag. Administration of liquid urine organic fertilizer urin of cow is divided into four levels, among other  $P_0$  : control,  $P_1$  : 40 ml/polybag,  $P_2$  : 80 ml/polybag and  $P_3$  : 120 ml/polybag. There were 16 combinations with 3 replicates yielding 48 plots, 5 plan/plots, 3 sample plants/plot, 240 total plants, 144 total plant samples, 30 cm spacing between plots, 50 cm intercellular spacing. Parameters observed included plant height increase, number of leaves, number of branches and leaf area.

The result showed that of liquid urine organic fertilizer 120 ml/polybag effect on plant height. While for the provision of planting coffee skin compost does not affect all parameters and there is no interaction of coffee skin compost and liquid urine organic fertilizer of cow urine on all parameters.

## **RIWAYAT HIDUP**

Ruslan Taher lahir di Gunting Saga 17 April 1995. Merupakan anak terakhir dari lima bersaudara dari pasangan Ayahanda Rusli Sipahutar dan Ibunda Dahniwati Tambunan.

Pendidikan yang telah ditempuh sebagai berikut :

1. Tahun 2007 menyelesaikan pendidikan Sekolah Dasar (SD) di Al-Washliyah Gunting Saga No. 83, Kecamatan Kualuh Selatan, Kabupaten Labuhanbatu Utara.
2. Tahun 2010 menyelesaikan pendidikan Madrasah Tsanawiyah (MTs) di Pesantren Al-Ma'shum, Rantau Prapat, Kabupaten Labuhan Batu.
3. Tahun 2013 menyelesaikan pendidikan di SMK Pertanian Negeri 1 Gunting Saga, Kecamatan Kualuh Selatan, Kabupaten Labuhanbatu Utara.
4. Tahun 2013 melanjutkan pendidikan Strata-1 (S1) pada program studi Agroteknologi di Fakultas Pertanian Universitas Muhammadiyah Sumatera Utara (UMSU), Medan.

Kegiatan yang pernah diikuti selama menjadi mahasiswa Fakultas Pertanian Universitas Muhammadiyah Sumatera Utara antara lain :

1. Mengikuti Masa Perkenalan Mahasiswa Baru (MPMB) Badan Eksekutif Mahasiswa (BEM) Fakultas Pertanian UMSU tahun 2013.
2. Praktek Kerja Lapangan (PKL) di PT. PP. London Sumatra, Gunung Melayu Estate, Tahun 2016.
3. Mengikuti Seminar Pertanian dengan Judul "Regenerasi Petani dalam Mewujudkan Swasembada Pangan" yang diadakan oleh Himpunan Mahasiswa Agroteknologi Fakultas Pertanian Universitas Muhammadiyah Sumatera Utara Tahun 2016.

4. Melaksanakan penelitian skripsi di lahan Growth Center Kopertis Wilayah-1  
Jl. Peraturan No. 1 Medan Estate, Kecamatan Medan Tembung Kabupaten  
Deli Serdang pada Tahun 2017.

## KATA PENGANTAR

Alhamdulillahirobbil'alamin, penulis ucapkan kehadiran Allah SWT, karena atas rahmat dan hidayah-Nya sehingga penulis dapat menyelesaikan penelitian ini. Tidak lupa shalawat dan salam kita hadiahkan kepada Nabi Muhammad SAW yang dengan segala kerendahan hati dan kesucian iman, serta kebersihan budi pekertinya, telah membawa umat dari masa kegelapan menuju kepada masa terang benderang, dari masa kebodohan kepada masa yang penuh dengan ilmu pengetahuan.

Penelitian berjudul, "**PENGARUH PEMBERIAN KOMPOS KULIT KOPI DAN POC URIN SAPI TERHADAP PERTUMBUHAN BIBIT MANGGA (*Mangifera indica* L.)**" merupakan salah satu syarat untuk memperoleh gelar Sarjana Pertanian Strata-1 (S1) pada Program Studi Agroteknologi, Fakultas Pertanian, Universitas Muhammadiyah Sumatera Utara.

Pada kesempatan ini dengan penuh ketulusan, penulis mengucapkan terima kasih kepada :

1. Ibu Ir. Asritanarni Munar, M.P selaku Dekan Fakultas Pertanian Universitas Muhammadiyah Sumatera Utara.
2. Ibu Dr. Ir. Wan Arfiani Barus, M.P. selaku Ketua Program Studi Agroteknologi Fakultas Pertanian Universitas Muhammadiyah Sumatera Utara.
3. Bapak Ir. Alridiwirah, M.M. selaku ketua komisi pembimbing Fakultas Pertanian Universitas Muhammadiyah Sumatera Utara.
4. Ibu Ir. Suryawaty, M.S. selaku Anggota komisi pembimbing Fakultas Pertanian Universitas Muhammadiyah Sumatera Utara.
5. Ibu Dafni Mawar Tarigan, S.P., M.Si. selaku Wakil Dekan I Fakultas Pertanian Universitas Muhammadiyah Sumatera Utara
6. Bapak Muhammad Thamrin, S.P., M.Si. selaku Wakil Dekan III Fakultas



Pertanian Universitas Muhammadiyah Sumatera Utara.

7. Seluruh Staf Pengajar dan Karyawan di Fakultas Pertanian Universitas Muhammadiyah Sumatera Utara.
8. Orang tua yang telah memberikan do'a dan dukungan penuh baik berupa materi dan moril sampai terlaksana penelitian ini.
9. Teman-teman, Ahmad Sarwedi, Fatmala, Mambang Rusnadi, Satria Erdinda, M. Rizal, dan Irma Suryani Hasibuan yang telah memberikan dukungan dan motivasi untuk menyelesaikan penulisan skripsi ini.
10. Rekan-rekan mahasiswa/mahasiswi Agroteknologi 1 angkatan 2013, khususnya Agroteknologi 1 yang tidak dapat penulis sebutkan satu persatu, yang telah banyak membantu dan memberikan dukungan serta semangat kepada penulis.

Penulis menyadari bahwa penelitian ini masih jauh dari sempurna, baik isi maupun kaidah penulisannya. Oleh karena itu, diharapkan saran dari semua pihak.

Medan, Juli 2018

Penulis

## DAFTAR ISI

|                                      | <b>Halaman</b> |
|--------------------------------------|----------------|
| <b>RINGKASAN</b> .....               | i              |
| <b>RIWAYAT HIDUP</b> .....           | ii             |
| <b>KATA PENGANTAR</b> .....          | iii            |
| <b>DAFTAR ISI</b> .....              | vi             |
| <b>DAFTAR TABEL</b> .....            | viii           |
| <b>DAFTAR GAMBAR</b> .....           | ix             |
| <b>DAFTAR LAMPIRAN</b> .....         | x              |
| <b>PENDAHULUAN</b> .....             | 1              |
| Latar Belakang .....                 | 1              |
| Tujuan Penelitian .....              | 3              |
| Hipotesis .....                      | 3              |
| Kegunaan Penelitian .....            | 3              |
| <b>TINJAUAN PUSTAKA</b> .....        | 4              |
| Botani Tanaman .....                 | 4              |
| Morfologi Tanaman .....              | 4              |
| Syarat Tumbuh Tanaman .....          | 6              |
| Perbanyakan Tanaman Mangga.....      | 7              |
| Peranan Pupuk Kompos Kulit Kopi..... | 8              |
| Peranan POC Urin Sapi .....          | 9              |
| <b>METODE PENELITIAN</b> .....       | 10             |
| Tempat dan Waktu.....                | 10             |

|                                          |           |
|------------------------------------------|-----------|
| Bahan dan Alat.....                      | 10        |
| Metode Penelitian .....                  | 10        |
| Pelaksanaan Penelitian.....              | 12        |
| Pembuatan Kompos Kulit Kopi .....        | 12        |
| Pembuatan POC Urin Sapi.....             | 12        |
| Persipan Lahan .....                     | 13        |
| Persiapan Media Tanam.....               | 13        |
| Pengisian Polybag .....                  | 13        |
| Pemberian Kompos Kulit Kopi.....         | 13        |
| Persiapan Bahan Tanam dan Penanaman..... | 13        |
| Pemberian POC Urin Sapi .....            | 14        |
| Pemeliharaan.....                        | 14        |
| Penyiraman .....                         | 14        |
| Penyisipan.....                          | 14        |
| Penyiangan .....                         | 14        |
| Pengendalian Hama dan Penyakit .....     | 14        |
| Parameter Pengamatan.....                | 15        |
| Pertambahan Tinggi Tanaman .....         | 15        |
| Pertambahan Diameter Batang.....         | 15        |
| Pertambahan Jumlah Daun.....             | 15        |
| Pertambahan Jumlah Cabang .....          | 15        |
| Pertambahan Luas Daun .....              | 16        |
| <b>HASIL DAN PEMBAHASAN .....</b>        | <b>17</b> |
| <b>KESIMPULAN DAN SARAN .....</b>        | <b>25</b> |
| <b>DAFTAR PUSTAKA .....</b>              | <b>26</b> |
| <b>LAMPIRAN.....</b>                     | <b>29</b> |

## DAFTAR TABEL

| Nomor | Judul                                                                                                                                                       | Halaman |
|-------|-------------------------------------------------------------------------------------------------------------------------------------------------------------|---------|
| 1.    | Tinggi Bibit Mangga terhadap Pemberian Kompos Kulit Kopi dan POC Urin Sapi Umur 6 MSPT.....                                                                 | 17      |
| 2.    | Diameter Batang Bibit Mangga terhadap Pemberian Kompos Kulit Kopi dan POC Urin Sapi Umur 12 MSPT.....                                                       | 19      |
| 3.    | Jumlah Daun Bibit Mangga terhadap Pemberian Kompos Kulit Kopi dan POC Urin Sapi Umur 12 MSPT .....                                                          | 20      |
| 4.    | Jumlah Cabang Bibit Mangga terhadap Pemberian Kompos Kulit Kopi dan POC Urin Sapi Umur 12 MSPT .....                                                        | 22      |
| 5.    | Luas Daun Bibit Mangga terhadap Pemberian Kompos Kulit Kopi dan POC Urin Sapi Umur 12 MSPT .....                                                            | 23      |
| 6.    | Rangkuman Hasil Uji Beda Rataan Pengaruh Pemberian Kompos Kulit Kopi dan POC Urin Sapi terhadap Pertumbuhan Bibit Mangga ( <i>Mangifera indica</i> L.)..... | 24      |

## DAFTAR GAMBAR

| Nomor | Judul                                                                               | Halaman |
|-------|-------------------------------------------------------------------------------------|---------|
| 1.    | Hubungan Tinggi Tanaman Mangga Umur 6 MSPT dengan Pupuk Organik Cair Urin sapi..... | 18      |

## DAFTAR LAMPIRAN

| Nomor | Judul                                                                                   | Halaman |
|-------|-----------------------------------------------------------------------------------------|---------|
| 1.    | Deskripsi Tanaman Mangga .....                                                          | 29      |
| 2.    | Bagan Plot Penelitian .....                                                             | 30      |
| 3.    | Bagan Sampel Plot Penelitian .....                                                      | 31      |
| 4.    | Tinggi Tanaman Umur 2 MSPT dan Daftar Sidik Ragam Tinggi<br>Tanaman Umur 2 MSPT .....   | 32      |
| 5.    | Tinggi Tanaman Umur 4 MSPT dan Daftar Sidik Ragam Tinggi<br>Tanaman Umur 4 MSPT .....   | 33      |
| 6.    | Tinggi Tanaman Umur 6 MSPT dan Daftar Sidik Ragam Tinggi<br>Tanaman Umur 6 MSPT .....   | 34      |
| 7.    | Tinggi Tanaman Umur 8 MSPT dan Daftar Sidik Ragam Tinggi<br>Tanaman Umur 8 MSPT .....   | 35      |
| 8.    | Tinggi Tanaman Umur 10 MSPT dan Daftar Sidik Ragam Tinggi<br>Tanaman Umur 10 MSPT ..... | 36      |
| 9.    | Tinggi Tanaman Umur 12 MSPT dan Daftar Sidik Ragam Tinggi<br>Tanaman Umur 12 MSPT ..... | 37      |
| 10.   | Diameter Batang Umur 2 dan MSPT Daftar Sidik Ragam Diameter<br>Batang Umur 2 MSPT ..... | 38      |
| 11.   | Diameter Batang Umur 4 MSPT dan Daftar Sidik Ragam Diameter<br>Batang Umur 4 MSPT ..... | 39      |
| 12.   | Diameter Batang Umur 6 MSPT dan Daftar Sidik Ragam Diameter<br>Batang Umur 6 MSPT ..... | 40      |
| 13.   | Diameter Batang Umur 8 MSPT dan Daftar Sidik Ragam Diameter<br>Batang Umur 8 MSPT ..... | 41      |

|                                                                                            |    |
|--------------------------------------------------------------------------------------------|----|
| 14. Diameter Batang Umur 10 MSPT dan Daftar Sidik Ragam Diameter Batang Umur 10 MSPT ..... | 42 |
| 15. Diameter Batang Umur 12 MSPT dan Daftar Sidik Ragam Diameter Batang Umur 12 MSPT ..... | 43 |
| 16. Jumlah Daun Umur 2 MSPT dan Daftar Sidik Ragam Jumlah Daun Umur 2 MSPT.....            | 44 |
| 17. Jumlah Daun Umur 4 MSPT dan Daftar Sidik Ragam Jumlah Daun Umur 4 MSPT.....            | 45 |
| 18. Jumlah Daun Umur 6 MSPT dan Daftar Sidik Ragam Jumlah Daun Umur 6 MSPT.....            | 46 |
| 19. Jumlah Daun Umur 8 MSPT dan Daftar Sidik Ragam Jumlah Daun Umur 8 MSPT.....            | 47 |
| 20. Jumlah Daun Umur 10 MSPT dan Daftar Sidik Ragam Jumlah Daun Umur 10 MSPT.....          | 48 |
| 21. Jumlah Daun Umur 12 MSPT dan Daftar Sidik Ragam Jumlah Daun Umur 12 MSPT.....          | 49 |
| 22. Jumlah Cabang Umur 2 MSPT dan Daftar Sidik Ragam Jumlah Cabang Umur 2 MSPT.....        | 50 |
| 23. Jumlah Cabang Umur 4 MSPT dan Daftar Sidik Ragam Jumlah Cabang Umur 4 MSPT.....        | 51 |
| 24. Jumlah Cabang Umur 6 MSPT dan Daftar Sidik Ragam Jumlah Cabang Umur 6 MSPT.....        | 52 |
| 25. Jumlah Cabang Umur 8 MSPT dan Daftar Sidik Ragam Jumlah Cabang Umur 8 MSPT.....        | 53 |
| 26. Jumlah Cabang Umur 10 MSPT dan Daftar Sidik Ragam Jumlah Cabang Umur 10 MSPT.....      | 54 |
| 27. Jumlah Cabang Umur 12 MSPT dan Daftar Sidik Ragam Jumlah Cabang Umur 12 MSPT.....      | 55 |

|                                                                               |    |
|-------------------------------------------------------------------------------|----|
| 28. Luas Daun Umur 2 MSPT dan Daftar Sidik Ragam Luas Daun Umur 2 MSPT .....  | 56 |
| 29. Luas Daun Umur 4 MSPT dan Daftar Sidik Ragam Luas Daun Umur 4 MSPT .....  | 57 |
| 30. Luas Daun Umur 6 MSPT dan Daftar Sidik Ragam Luas Daun Umur 6 MSPT .....  | 58 |
| 31. Luas Daun Umur 8 MSPT dan Daftar Sidik Ragam Luas Daun Umur 8 MSPT .....  | 59 |
| 32. Luas Daun Umur 10 MSPT dan Daftar Sidik Ragam Luas Daun Umur 10 MSPT..... | 60 |
| 33. Luas Daun Umur 12 MSPT dan Daftar Sidik Ragam Luas Daun Umur 12 MSPT..... | 61 |



## PENDAHULUAN

### Latar Belakang

Mangga (*Mangifera indica* L.) merupakan salah satu tanaman yang dapat tumbuh baik didaerah tropis maupun subtropis termasuk di Indonesia. Selain rasanya yang manis dan menyegarkan buah mangga juga memiliki khasiat yang baik untuk kesehatan. Buah mangga banyak mengandung vitamin, mineral dan nutrisi. Lebih dari 160 varietas mangga yang ada didunia (Bambang, 1994).

Mangga bukan merupakan tanaman asli Indonesia, melainkan tanaman pendatang yang berasal dari India dan Sri Lanka yang beriklim panas. Walau demikian pohon mangga telah sejak lama berkembang luas diseluruh pelosok nusantara baik dikota maupun didesa, sehingga telah dianggap sebagai tanaman lokal. Produksi mangga di Indonesia bersifat fluktuatif namun cenderung selalu tinggi disetiap tahunnya. Pada tahun 2011 produksi mangga di Indonesia sebesar 2,13 juta ton, naik sebanyak 0,84 juta ton 65,55% dibandingkan tahun 2010. Pada tahun 2012, produksi mangga di Indonesia adalah sebesar 2,4 juta ton dan tahun 2013 sebesar 2,2 juta ton (Suwarji, 2008).

Tanaman mangga dapat dikembangkan dengan cara generatif (biji) dan vegetatif. Perbanyakan generatif yaitu menyediakan bibit yang berasal dari biji dengan cara persemaian, sedangkan perbanyakan vegetatif yaitu perkembangbiakan yang sengaja dilakukan atau dibuat oleh manusia. Beberapa perkembangbiakan vegetatif yaitu dengan cara okulasi (menempel), enten (menyambung) dan mencangkok. Perbanyakan vegetatif sering dilakukan untuk menghasilkan individu baru yang memiliki sifat sama dengan induknya, selain itu juga akan cepat memperoleh hasil (Foth, 1994).

Salah satu bahan organik yang dapat digunakan adalah kompos kulit buah kopi. Limbah padat kulit buah kopi (*pulp*) belum dimanfaatkan secara optimal, padahal memiliki kadar bahan organik dan unsur hara yang memungkinkan untuk memperbaiki tanah. Hasil penelitian Puslitkoka, menunjukkan bahwa kadar C-organik kulit buah kopi adalah 45,3 %, kadar nitrogen 2,98 %, fosfor 0,18 % dan kalium 2,26 %. Selain itu kulit buah kopi juga mengandung unsur Ca, Mg, Mn, Fe, Cu dan Zn. Hasil analisis di laboratorium kimia dan kesuburan tanah Fakultas Pertanian Universitas Tanjungpura (2013), menunjukkan bahwa kadar C-organik kulit buah kopi adalah 10.80%, kadar nitrogen 4,73%, fosfor 0,21% dan kalium 2,89% (Melyani, 2009).

Selain itu menurut Canaki (2001) menyatakan bahwa limbah kulit kopi memiliki kandungan minyak yang terdiri dari komponen utama triglesilida sebanyak 81,3% yang dapat digunakan sebagai bahan dasar pembuatan biodiesel. Hal ini sama dengan teori menurut Mukhriza (2010), yang melakukan studi mengenai potensi kulit kopi dan biji kopi kualitas rendah menyatakan bahwa kulit kopi bisa dijadikan bahan baku biodiesel.

Urin sapi merupakan salah satu alternatif untuk meningkatkan ketersediaan, kecukupan dan efisiensi serapan hara bagi tanaman yang mengandung mikroorganisme sehingga dapat mengurangi penggunaan pupuk anorganik (N, P, K) dan meningkatkan hasil tanaman secara maksimal. Adanya bahan organik dalam biourin mampu memperbaiki sifat fisik, kimia dan biologi tanah. Pemberian pupuk organik cair seperti biourin merupakan salah satu cara untuk mendapatkan tanaman yang sehat dengan kandungan hara yang cukup tanpa penambahan pupuk anorganik (Ohorella, 2011).

Pupuk organik cair merupakan dekomposisi bahan organik atau proses perombakan senyawa yang kompleks menjadi senyawa yang sederhana dengan bantuan mikroorganisme. Urin sapi memiliki kandungan hara makro nitrogen 0,52%, fosfor 0,01% dan kalium 0,56%, disamping itu kotoran sapi merupakan kotoran ternak yang baik untuk kompos. Dengan penanganan tertentu limbah yang tadinya dapat menimbulkan pencemaran lingkungan, sekarang dapat dijadikan bahan dasar pembuatan pupuk cair untuk menambah suplai hara bagi tanaman yang berguna untuk meningkatkan pertumbuhan dan produksi sekaligus pendapatan petani (Anwar, 2007), karena itulah penulis tertarik untuk melakukan penelitian ini.

### **Tujuan Penelitian**

Untuk mengetahui pengaruh pemberian kompos kulit kopi dan pupuk organik cair urin sapi terhadap pertumbuhan bibit mangga (*Mangifera indica* L).

### **Hipotesis**

1. Ada pengaruh kompos kulit kopi terhadap pertumbuhan bibit mangga.
2. Ada pengaruh pemberian poc urin sapi terhadap pertumbuhan bibit mangga.
3. Ada interaksi antara kompos kulit kopi dan POC urin sapi terhadap pertumbuhan bibit mangga.

### **Kegunaan Penelitian**

1. Sebagai salah satu syarat untuk menyelesaikan Studi Strata Satu (S-1) pada Fakultas Pertanian Universitas Muhamadiyah Sumatera Utara.
2. Sebagai sumber informasi bagi pihak yang membutuhkan.

## TINJAUAN PUSTAKA

### **Botani Tanaman Mangga**

Asal mula pohon mangga berasal dari India. Tanaman mangga yang bernama latin (*Mangifera indica* L) merupakan pohon yang bisa tumbuh mencapai 20 m atau bahkan lebih. Kebanyakan mangga peliharaan hanya sekitar  $\pm 10$  m. Kulit batang coklat kelabu sampai kehitaman, kulit bagian terluar memecah atau beralur, bertajuk rimbun, melebar sampai 10 m. Bentuk buah mangga sangat bervariasi, ukuran dan bentuk sangat berubah-ubah tergantung pada macamnya. Tanaman mangga merupakan family dari *Anacardiaceae* genus *Mangifera* spesies *Mangifera indica* (Pracaya, 1998).

### **Morfologi Tanaman Mangga**

#### Akar

Akar pada tanaman mangga yaitu tunggang dan akar cabang. Akar tunggang memiliki panjang hingga mencapai 60 cm. Akar tunggang tumbuh untuk mencari sumber air, setelah menemukannya akar tunggang ini akan bercabang menjadi banyak (Diyah, 2013).

#### Batang

Batang pada tanaman mangga yaitu tegak, lurus dan kuat. Kulit batangnya tebal dan kasar dengan celah-celah kecil dan sisik bekas tangkai daun. Warna kulit batang yang sudah tua berwarna coklat keabuan, kelabu tua sampai hampir hitam (Lakitan, 2013).

#### Daun

Mangga mempunyai daun yang berwarna hijau tua, sehingga jika terlihat lebih sejuk. Mangga merupakan tanaman yang tergolong berdaun tunggal karena

pada tangkai daunnya hanya terdapat satu helaian daun. Mangga mempunyai deskripsi bangun daun berbentuk lanset, daging daun berbentuk seperti kertas, tepi daun rata, ujung daun meruncing, pangkal daun runcing, pertulangan daun menyirip, permukaan daun kasap dan duduk daun tersebar (Berlian, 2015).

## Bunga

Bunga mangga adalah bunga majemuk. Dalam keadaan normal bunga majemuk tumbuh dari tunas ujung, sedang tunas yang asalnya bukan dari tunas ujung tidak menghasilkan bunga, tetapi ranting daun biasa. Rangkaian bunga biasanya berbulu, tetapi sebagian ada juga yang tidak berbulu. Bunga majemuk ini terdiri dari sumbu utama yang mempunyai banyak cabang utama. Setiap cabang utama ini mempunyai banyak cabang yakni cabang kedua. Ada kemungkinan cabang bunga kedua mempunyai suatu kelompok yang terdiri dari 3 bunga atau mempunyai cabang tiga. Setiap kelompok tiga bunga terdiri dari 3 kuntum bunga dan setiap kuntum bertangkai pendek dengan daun kecil. Jumlah pada setiap bunga majemuk bisa mencapai 1000-6000 (Desiana, 2013).

Setiap rangkaian bunga ada bunga jantan dan bunga hermaprodit (bunga yang berkelamin dua yakni jantan dan betina) besarnya bunga lebih kurang 6-8 mm. Bunga jantan lebih banyak dari bunga hermaprodit dan jumlah bunga hermaprodit inilah yang menentukan terbentuknya buah dan yang mempunyai bakal buah normal 5-10%. Bunga mangga biasanya bertangkai pendek, jarang sekali yang bertangkai panjang dan baunya harum. Persentase bunga hermaprodit bermacam-macam, tergantung varietasnya (Baon, 2005).

## Buah

Buah mangga berbentuk bulat, lonjong, oval dan lonjong memanjang tergantung varietasnya. Ketika masih muda akan berwarna hijau dan tua berwarna kuning. Buah dari tumbuhan ini berdaging tebal dan berkulit tipis. Mangga sendiri termasuk kelompok buah batu (drupa) yang berdaging dengan ukuran dan bentuk yang berbeda-beda tergantung jenisnya, mulai dari bulat (misalnya mangga gedong), bulat telur (gadung, Indramayu, arum manis) hingga lonjong memanjang (mangga golek) (Dharmawan, 2011).

## Biji

Biji tanaman mangga berkeping dua (dicotyledon). Biji berukuran besar berstruktur keras dan sedikit kasar, berwarna putih, berbentuk gepeng memanjang tertutup endokarp yang tebal, mengayu dan berserat (Cahyono, 2011).

## **Syarat Tumbuh**

### Iklm

Didaerah tropis mangga dapat tumbuh sampai daerah pegunungan setinggi 1.300 m dpl. Namun pertumbuhan dan produksi yang paling cocok didataran rendah sampai pada ketinggian 500 m dpl.

Curah hujan minimal 1000 mm pertahun dan musim kering 4-6 bulan pertahun, setiap bulan rata-rata hujan 60 mm pertahun. Angin mempengaruhi produktivitas mangga, adanya angin kencang akan mempercepat penguapan air dari tanah, air yang diperlukan banyak berkurang sehingga pertumbuhan mangga tidak dapat optimal. Dampak lain buah mangga banyak yang rontok, untuk menghindari pengaruh negatif dari angin kencang ditepi perkebunan mangga ditanami tanaman pematah angin (Kurniawan, 2012).

Pertumbuhan mangga dipengaruhi oleh ketinggian tanah dari permukaan laut. Setiap naik 130 m waktu pembungaan mangga tertunda 4 hari, Sedangkan suhu pertumbuhan yang optimum untuk mangga adalah berkisar 24°-27° C, masih bisa bertahan pada temperatur 4°-10° C tapi pertumbuhan dan produksi akan terganggu, sedangkan pada temperatur 42°-44° C masih bisa bertahan tapi pertumbuhan dan produksi terganggu (Ditjenbun, 2006).

#### Tanah

Tanaman mangga mempunyai daya adaptasi yang tinggi, baik didataran rendah maupun dataran tinggi dengan keadaan volume curah hujan sedikit atau banyak. Tanah yang baik untuk budidaya mangga adalah gembur mengandung pasir dan lempung dalam jumlah yang seimbang. Derajat keasamaan tanah (pH tanah) yang cocok adalah 5,5–7,5. Jika pH di bawah 5,5 sebaiknya di tambah kapur dolomit (Canaki, 2001).

#### **Perbanyak Tanaman Mangga**

Perbanyak tanaman banyak dilakukan dengan berbagai cara, mulai dengan yang sederhana sampai yang rumit. Tingkat keberhasilannya pun bervariasi dari tinggi sampai rendah, keberhasilan perbanyak tanaman tergantung pada beberapa faktor antara lain : cara perbanyak yang digunakan, jenis tanaman, waktu memperbanyak, keterampilan pekerja dan sebagainya. Perbanyak tanaman bisa digolongkan menjadi dua golongan besar, yaitu perbanyak secara generatif dan vegetatif (Broto, 2003).

Salah satu metode perbanyak vegetatif yang bisa dilakukan adalah metode sambung pucuk (grafting), bagian pucuk tanaman yang berasal dari biji (batang bawah) dengan entres pohon induk yang telah berproduksi. Sambung

pucuk akan menjamin batang atas memiliki kualitas genetik sama dengan induknya, juga dapat memperpendek masa tunggu dimana umur 5-6 tahun sudah berbuah (Alyadrus, 1990).

Teknik sambung pucuk mempunyai tingkat keberhasilan (persentase hidup) yang lebih tinggi dibandingkan dengan teknik okulasi, karena pohon mangga mempunyai kulit yang tipis dan bergetah banyak, sehingga dengan mengambil mata okulasinya agak sulit (mata tunas mudah sobek). Sedangkan dengan teknik cangkok mangga, bibit yang dihasilkan mempunyai akar yang kurang kokoh dibandingkan dengan bibit hasil sambung pucuk (Prastowo, 2006).

### **Peranan Pupuk Kompos Kulit Kopi**

Pupuk organik adalah pupuk yang tersusun dari materi makhluk hidup, seperti pelapukan sisa-sisa tanaman, hewan dan manusia. Pupuk organik dapat berbentuk padat dan cair yang digunakan untuk memperbaiki sifat fisik, kimia dan biologi tanah. Sumber bahan organik dapat berupa kompos, pupuk hijau, pupuk kandang, limbah ternak, limbah kota (sampah) dan sisa panen limbah kulit kopi (Ayub, 2010).

Salah satu bahan organik yang dapat digunakan adalah kompos kulit kopi. Limbah padat kulit kopi belum dimanfaatkan secara optimal, padahal memiliki kadar bahan organik dan unsur hara yang memungkinkan untuk memperbaiki tanah. Hasil penelitian Puslitkoka, menunjukkan bahwa kadar C-organik kulit biji kopi adalah 45,3 %, kadar nitrogen 2,98 %, fosfor 0,18 % dan kalium 2,26 %. Selain itu kulit buah kopi juga mengandung unsur Ca, Mg, Mn, Fe, Cu dan Zn. Dalam 1 ha areal pertanaman kopi akan memproduksi limbah segar sekitar 1,8 ton setara dengan produksi tepung limbah 630 kg. Hasil analisis kompos kulit kopi di



laboratorium Tanah Fakultas Pertanian Universitas Muhammadiyah Yogyakarta (2016), menunjukkan bahwa C-organik kulit biji kopi adalah 12,49%, 2,09% N, 21,54% bahan organik, 5,96 C/N dan kadar lengas 18,74% sehingga kompos kopi dapat digunakan sebagai sumber bahan organik. Selain dapat diperoleh kompos yang dapat mengembalikan kesuburan tanah juga dapat mengurangi pencemaran lingkungan diakibatkan banyaknya limbah kulit kopi (Hadisuwito, 2012).

### **Peranan POC Urin Sapi**

Pupuk Organik cair merupakan dekomposisi bahan-bahan organik atau proses perombakan senyawa yang kompleks menjadi senyawa yang sederhana dengan bantuan mikroorganisme. Urin sapi mengandung zat perangsang tumbuh yang dapat digunakan sebagai pengatur tumbuh diantaranya IAA. Pupuk organik urin sapi juga memberikan pengaruh positif terhadap pertumbuhan vegetatif tanaman karena baunya yang khas, urin sapi juga dapat mencegah datangnya berbagai hama tanaman, sehingga urin sapi juga dapat berfungsi sebagai pengendali hama serangga. Jenis kandungan hara pada urin sapi yaitu N =1,00%, P = 0,50% dan K =1,50% (Kurniadinata, 2008).

Pupuk organik cair adalah pupuk yang kandungan bahan kimianya maksimum 5% karena itu, kandungan N, P dan K pupuk organik cair relatif rendah. Pupuk organik cair memiliki beberapa keuntungan yaitu mengandung zat seperti mikroorganisme yang jarang terdapat pada pupuk organik padat, pupuk organik cair dapat mengaktifkan unsur hara yang ada dalam pupuk organik padat (Hannayuri, 2011).

## **BAHAN DAN METODE**

### **Tempat dan Waktu**

Penelitian dilaksanakan di lahan Growth Center Kopertis Wilayah-1 Jl. Peraturan No. 1 Medan Estate, Kecamatan Medan Tembung Kabupaten Deli Serdang dengan ketinggian tempat  $\pm 25$  m dpl. Pada bulan Oktober 2017 sampai Desember 2017.

### **Bahan dan Alat**

Bahan yang digunakan adalah bibit mangga harum manis umur 3 bulan (baby polybag), tanah topsoil, polybag ukuran 30 cm x 35 cm, plang tanaman dedak, gula pasir, gula merah, EM-4, air kelapa, kulit kopi, urin sapi, Insektisida Cymbush 50 EC dan Fungisida Dithane M-45 WP.

Alat-alat yang digunakan adalah cangkul, gembor meteran, tali rafia, parang, pisau, ember, gunting, gelas ukur, timbangan analitik, kalkulator, tong, kayu, kamera, jangka sorong dan alat tulis.

### **Metode Penelitian**

Penelitian ini dilakukan dengan menggunakan Rancangan Acak Kelompok (RAK) Faktorial, dengan dua faktor yang diteliti yaitu :

1. Kompos Kulit Kopi (K) dengan 4 taraf yaitu :

K<sub>0</sub> : Kontrol

K<sub>1</sub> : 250 g/polybag

K<sub>2</sub> : 500 g/polybag

K<sub>3</sub> : 750 g/polybag

2. POC Urin Sapi (P) dengan 4 taraf yaitu:

P<sub>0</sub> : Kontrol

P<sub>1</sub> : 40 ml/polybag

P<sub>2</sub> : 80 ml/polybag

P<sub>3</sub> : 120 ml/polybag

Jumlah kombinasi perlakuan 4 x 4 : 16 kombinasi perlakuan, yaitu :

|                               |                               |                               |                               |
|-------------------------------|-------------------------------|-------------------------------|-------------------------------|
| K <sub>0</sub> P <sub>0</sub> | K <sub>1</sub> P <sub>0</sub> | K <sub>2</sub> P <sub>0</sub> | K <sub>3</sub> P <sub>0</sub> |
| K <sub>0</sub> P <sub>1</sub> | K <sub>1</sub> P <sub>1</sub> | K <sub>2</sub> P <sub>1</sub> | K <sub>3</sub> P <sub>1</sub> |
| K <sub>0</sub> P <sub>2</sub> | K <sub>1</sub> P <sub>2</sub> | K <sub>2</sub> P <sub>2</sub> | K <sub>3</sub> P <sub>2</sub> |
| K <sub>1</sub> P <sub>3</sub> | K <sub>2</sub> P <sub>3</sub> | K <sub>3</sub> P <sub>3</sub> | K <sub>3</sub> P <sub>3</sub> |

Jumlah ulangan : 3 ulangan

Jumlah plot penelitian : 48 plot

Jumlah per plot : 5 tanaman

Jumlah seluruhnya : 240 tanaman

Jumlah sampel per plot : 3 tanaman

Jumlah sampel seluruhnya : 144 tanaman

Luas plot percobaan : 100 cm x 100 cm

Jarak antar plot : 30 cm

Jarak antar ulangan : 50 cm

Jarak antar sampel : 20 cm

### **Metode Analisis Data**

Data penelitian dianalisis menggunakan Analysis of Variance (ANOVA) dan dilanjutkan dengan uji beda rata-rata menurut Duncan (DMRT).

## **Pelaksanaan Penelitian**

### **Pembuatan Kompos Kulit Kopi**

1. Kulit kopi dicacah kecil antara 0,5-1 cm untuk memudahkan proses dekomposisi.
2. Dicampurkan kulit kopi sebanyak 10 kg dan dedak sebanyak 1 kg aduk sampai rata.
3. Dimasukan 100 ml larutan EM-4 dan 2 sdm gula pasir kedalam 5 liter air.
4. Larutan yang sudah tercampur siramkan pada tumpukan limbah kulit kopi secara merata.
5. Kadar air yang cukup ditandai dengan apabila bahan digenggam tidak meneteskan air dan mekar apabila genggam dilepaskan.
6. Bahan yang sudah tercampur dimasukkan kedalam karung selama 2-3 minggu lalu diberi lubang dengan paku untuk aerasi.
7. Dilakukan pembalikan secara merata selama 1 minggu.
8. Karung disimpan ditempat yang kering dan terlindung dari hujan serta sinar matahari secara langsung.
9. Kompos yang sudah jadi dicirikan dengan warna hitam, gembur, tidak panas dan tidak berbau.

### **Pembuatan POC Urin Sapi**

1. Disiapkan tong kapasitas 100 liter untuk tempat fermentasi.
2. Masukan gula merah cair sebanyak 1 liter dan EM-4 sebanyak 0,5 liter.
3. Dicampurkan air kelapa 20 liter dan urin sapi sebanyak 100 liter kemudian diaduk-aduk sampai merata.
4. Bahan yang sudah tercampur dimasukan kedalam tong selama 2 minggu.

### **Persiapan Lahan**

Sebelum melaksanakan penelitian, lahan yang akan dijadikan tempat penelitian terlebih dahulu dibersihkan dari tumbuhan pengganggu (gulma) dan sisa-sisa tanaman maupun batuan yang terdapat disekitar areal sambil meratakan tanah dengan menggunakan cangkul supaya mudah meletakkan polybag. Kemudian sampah dan sisa-sisa gulma dibuang keluar areal dan dibakar.

### **Persiapan Media Tanam**

Media tanam yang digunakan berupa tanah top soil. Pencampuran dilakukan sesuai dengan perlakuan serta dilakukan dua minggu sebelum tanam.

### **Pengisian Polybag**

Pengisian polybag dilakukan dengan mengambil tanah top soil kemudian diisi ke polybag sebanyak 2 kg/polybag.

### **Pemberian Kompos Kulit Kopi**

Aplikasi kompos kulit kopi dengan cara ditabur dengan menggunakan gelas ukur sesuai perlakuan yaitu  $K_0$  : Tanpa perlakuan,  $K_1$  : 250 g/polybag,  $K_2$  : 500 g/polybag dan  $K_3$  : 750 g/polybag. Pemberian kompos kulit kopi dilakukan 2 minggu sebelum tanam dan diberikan 6 kali dengan interval waktu dua minggu sekali.

### **Persiapan Bahan Tanam dan Penanaman**

Bibit yang digunakan adalah bibit mangga harum manis yang sudah berumur 3 bulan berasal dari Tanjung Morawa. Penanaman bibit dilakukan dengan cara merobek polybag pada bibit mangga kemudian dimasukkan kepolybag yang telah berisi media tanam.

## **Pemberian POC Urin Sapi**

Aplikasi POC urin sapi dengan cara disiram dengan menggunakan gelas ukur sesuai perlakuan yaitu P<sub>0</sub> : Tanpa perlakuan, P<sub>1</sub> : 40 ml/polybag, P<sub>2</sub> : 80 ml/polybag dan P<sub>3</sub> : 120 ml/polybag. Pemberian POC urin sapi dilakukan dua minggu sebelum tanam dan diberikan 6 kali dengan interval waktu dua minggu sekali.

## **Pemeliharaan Tanaman**

### Penyiraman

Penyiraman dilakukan dua kali sehari pada pagi hari pukul 08.00-10.00 WIB dan sore hari pukul 15.00-17.00 WIB, apabila musim hujan penyiraman tidak dilakukan.

### Penyisipan

Penyisipan dilakukan pada tanaman yang mati atau pertumbuhannya abnormal, penyisipan hanya dilakukan satu minggu setelah tanam apabila ada tanaman yang mati lebih dari satu minggu tidak dilakukan lagi penyisipan. Bahan diambil dari sisipan yang sudah disediakan dengan perlakuan yang sama.

### Penyiangan

Penyiangan dilakukan seminggu sekali, penyiangan dilakukan dengan mencabut gulma yang tumbuh didalam polybag, sedangkan gulma yang tumbuh disekitar polybag dibersihkan dengan menggunakan cangkul.

### Pengendalian Hama dan Penyakit

Pengendalian hama dan penyakit dilakukan dengan cara kimiawi. Hama yang sering menyerang dipembibitan adalah kutu putih (*Bemisia tabaci*), thrips (*Thrips tabaci lindeman*) dan bintil daun (*Procantarinia matteiana*).

Penyemprotan dilakukan dengan menggunakan Insektisida Cymbush 50 EC dengan konsentrasi 2 cc/liter air, Sedangkan untuk mengendalikan penyakit dilakukan dengan menggunakan Fungisida Dithane M-45 80 WP dengan konsentrasi 1 cc/liter air. Penyemprotan dilakukan sore hari pukul 17.00-18.00 WIB dengan interval waktu satu minggu sekali.

### **Parameter Pengamatan**

#### **Pertambahan Tinggi Tanaman**

Pengamatan dilakukan dengan mengukur tanaman dari patok standart 2 cm sampai titik tumbuh. Pengamatan dilakukan pada umur 2 MSPT hingga 12 MSPT dengan interval waktu pengamatan dua minggu sekali.

#### **Pertambahan Diameter Batang**

Pengamatan dilakukan menggunakan alat scalifer (jangka sorong) dilakukan dengan mengukur lingkaran batang dengan dua arah yang berbeda. Pengamatan dilakukan pada umur 2 MSPT hingga 12 MSPT dengan interval waktu pengamatan dua minggu sekali.

#### **Pertambahan Jumlah Daun**

Jumlah daun dihitung dengan menghitung seluruh daun yang telah membuka sempurna. Pengamatan jumlah daun dilakukan pada umur 2 MSPT hingga 12 MSPT dengan interval waktu dua minggu sekali.

#### **Pertambahan Jumlah Cabang**

Pengamatan pertambahan jumlah cabang dimulai dari awal penanaman sebagai data awal, cabang yang dihitung hanya cabang primer saja. Pengamatan dilakukan pada umur 2 MSPT hingga 12 MSPT dengan interval waktu pengamatan dua minggu sekali.

## Pertambahan Luas Daun

Pengamatan luas daun dilakukan dengan menggunakan rumus  $p \times l \times k$  pada tanaman sampel, diukur pada umur 2 MSPT hingga 12 MSPT dengan interval waktu dua minggu sekali.



## HASIL DAN PEMBAHASAN

### Tinggi Tanaman

Data pengamatan tinggi bibit mangga umur 2, 4, 6, 8, 10 dan 12 MSPT beserta sidik ragamnya dapat dilihat pada lampiran 4-9.

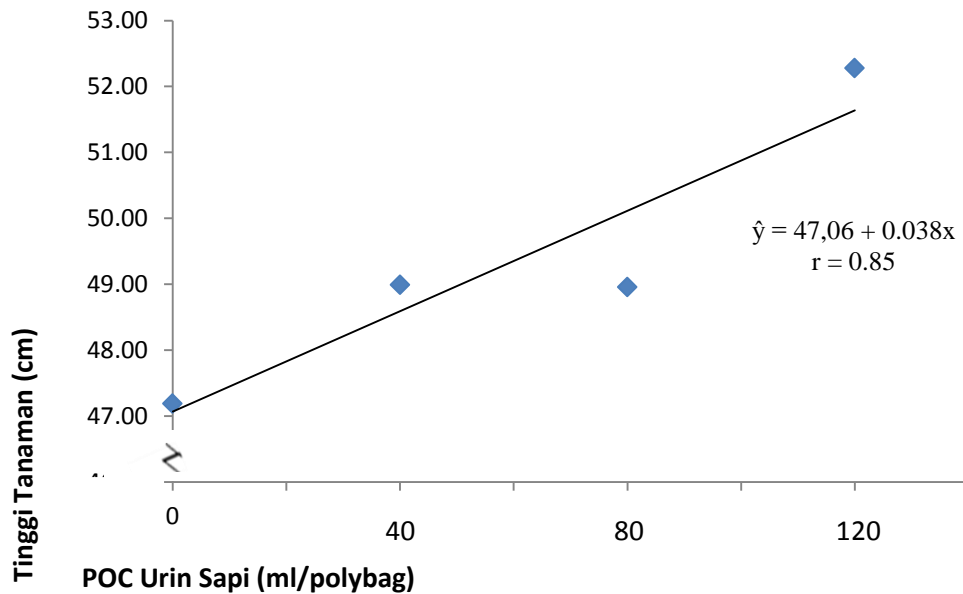
Berdasarkan hasil analisis of varians (ANOVA) dengan Rancangan Acak Kelompok (RAK) menunjukkan bahwa pemberian pupuk organik cair urin sapi berpengaruh nyata pada parameter tinggi bibit umur 6 MSPT, sedangkan kompos kulit kopi beserta interaksinya tidak berpengaruh nyata. Tinggi bibit mangga dengan pemberian pupuk organik cair urin sapi dapat dilihat pada Tabel 1.

Tabel 1. Tinggi Bibit Mangga dengan Pemberian Kompos Kulit Kopi dan Pupuk Organik Cair Urin Sapi Umur 6 MSPT

| Kulit Kopi     | POC Urin Sapi  |                |                |                | Rataan |
|----------------|----------------|----------------|----------------|----------------|--------|
|                | P <sub>0</sub> | P <sub>1</sub> | P <sub>2</sub> | P <sub>3</sub> |        |
|                | .....(cm)..... |                |                |                |        |
| K <sub>0</sub> | 47,30          | 49,58          | 47,89          | 49,85          | 48,66  |
| K <sub>1</sub> | 44,66          | 44,32          | 52,11          | 54,58          | 48,92  |
| K <sub>2</sub> | 48,10          | 52,17          | 46,70          | 54,82          | 50,45  |
| K <sub>3</sub> | 48,89          | 50,10          | 51,17          | 52,21          | 50,59  |
| Rataan         | 47,24b         | 49,04b         | 49,47b         | 52,87a         |        |

**Keterangan : Angka yang diikuti huruf yang tidak sama pada baris yang sama berbeda nyata menurut uji DMRT 8 %.**

Hubungan tinggi bibit mangga dengan pemberian kompos kulit kopi dan POC urin sapi dapat dilihat dengan pemberian pupuk organik cair urin sapi diperoleh hasil tertinggi pada perlakuan P<sub>3</sub> (52,87) yang berbeda nyata dengan P<sub>2</sub> (49,47), P<sub>1</sub> (49,04) dan P<sub>0</sub> (47,24), dapat dilihat pada Gambar 1.



Gambar 1. Hubungan Tinggi Bibit Mangga Umur 6 MSPT dengan Pupuk Organik Cair Urin Sapi

Berdasarkan Gambar 1 dapat dilihat bahwa tinggi bibit mangga membentuk hubungan liner positif dengan persamaan  $\hat{y} = 47,06 + 0,038 x$  dengan nilai linear  $r = 0,85$ . Hal ini dikarenakan pemberian POC urin sapi mampu menyediakan unsur hara esensial bagi pertumbuhan bibit terutama unsur N. Pembentukan pupuk dengan kadar nitrogen yang tinggi dapat mempercepat pertumbuhan dan perkembangan tanaman, sehingga lebih cepat mengalami pertambahan tinggi tanaman (Nursanudin, 2010). Selain itu juga nitrogen yang terkandung dalam pupuk organik cair berperan sebagai penyusun protein sedangkan posfor dan kalsium berperan dalam memacu pembelahan jaringan meristem dan merangsang pertumbuhan akar. Menurut Kasniari dan Supadma (2007) setiap tanaman dengan dosis yang diberikan akan mempengaruhi besar kecilnya kandungan hara dalam pupuk tersebut, tetapi belum dapat dijamin bahwa semakin besar dosis yang diberikan akan semakin meningkatkan pertumbuhan tanaman.

## Diameter batang

Data pengamatan diameter batang bibit mangga umur 2, 4, 6, 8, 10 dan 12 MSPT beserta sidik ragamnya dapat dilihat pada lampiran 10-15.

Berdasarkan hasil analisis of varians (ANOVA) dengan rancangan acak kelompok (RAK) menunjukkan bahwa pemberian kompos kulit kopi dan pupuk organik cair urin sapi dan interaksi keduanya tidak berpengaruh nyata pada parameter diameter batang, dapat dilihat pada Tabel 2.

Tabel 2. Diameter Batang Bibit Mangga dengan Pemberian Kompos Kulit Kopi dan Pupuk Organik Cair Urin Sapi Umur 12 MSPT

| Kulit Kopi     | POC Urin Sapi  |                |                |                | Rataan |
|----------------|----------------|----------------|----------------|----------------|--------|
|                | P <sub>0</sub> | P <sub>1</sub> | P <sub>2</sub> | P <sub>3</sub> |        |
|                | .....(cm)..... |                |                |                |        |
| K <sub>0</sub> | 1,53           | 1,68           | 1,74           | 1,70           | 1,67   |
| K <sub>1</sub> | 1,66           | 1,74           | 1,66           | 1,64           | 1,68   |
| K <sub>2</sub> | 1,70           | 1,64           | 1,64           | 1,77           | 1,69   |
| K <sub>3</sub> | 1,70           | 1,72           | 1,80           | 1,97           | 1,75   |
| Rataan         | 1,65           | 1,69           | 1,71           | 1,72           |        |

Berdasarkan Tabel 2 dapat dilihat bahwa pemberian kompos kulit kopi dan POC urin sapi tidak berpengaruh nyata terhadap pengamatan diameter batang dikarenakan faktor lingkungan yang kurang mendukung seperti suhu dan curah hujan yang cukup tinggi sehingga terjadi pencucian yang menyebabkan kandungan unsur hara pada tanah hilang dan faktor lain yang mungkin bisa disebabkan karena waktu pemupukan, bentuk pupuk, sumber dan cara pemberiannya tidak sesuai dengan kebutuhan bibit. Menurut Rahmawati (2005) yang menyatakan bahwa unsur hara yang dapat diserap oleh tanaman tergantung pada ketersediaan hara di dalam tanah, tingkat pencucian, volatilisasi/penguapan dan denitrifikasi yang terjadi di tanah. Darwis (1995) yang menyatakan bahwa

pupuk yang diberikan tidak seluruhnya diserap oleh tanaman, sebagian hilang terutama Nitrogen dalam bentuk menguap, prokolasi, hanyut dan tidak terikat dalam bentuk yang tidak tersedia bagi tanaman. Menurut Sutedjo (2010) yang menyatakan bahwa nitrogen merupakan unsur hara utama bagi pertumbuhan tanaman yang pada umumnya sangat diperlukan untuk pembentukan atau pertumbuhan bagian-bagian vegetatif tanaman seperti daun, batang dan akar. Sedangkan Novizan (2007) menyatakan bahwa nitrogen dibutuhkan dalam jumlah relatif besar pada setiap pertumbuhan tanaman, khususnya pada tahap pertumbuhan vegetatif seperti pembentukan tunas atau perkembangan batang dan daun.

### **Jumlah Daun**

Data pengamatan jumlah daun bibit mangga umur 2, 4, 6, 8, 10 dan 12 MSPT beserta sidik ragamnya dapat dilihat pada lampiran 16-21.

Berdasarkan hasil analisis of varians (ANOVA) dengan rancangan acak kelompok (RAK) menunjukkan bahwa pemberian kompos kulit kopi dan pupuk organik cair urin sapi serta interaksi keduanya tidak berpengaruh nyata pada parameter jumlah daun mangga, dapat dilihat pada Tabel 3.

Tabel 3. Jumlah Daun Bibit Mangga dengan Pemberian Kompos Kulit Kopi dan Pupuk Organik Cair Urin Sapi Umur 12 MSPT

| Kulit Kopi     | POC Urin Sapi     |                |                |                | Rataan |
|----------------|-------------------|----------------|----------------|----------------|--------|
|                | P <sub>0</sub>    | P <sub>1</sub> | P <sub>2</sub> | P <sub>3</sub> |        |
|                | .....(helai)..... |                |                |                |        |
| K <sub>0</sub> | 57,37             | 53,57          | 56,43          | 58,00          | 56,34  |
| K <sub>1</sub> | 51,67             | 60,76          | 58,78          | 55,78          | 56,75  |
| K <sub>2</sub> | 56,22             | 55,11          | 58,00          | 62,89          | 58,06  |
| K <sub>3</sub> | 55,34             | 60,59          | 57,21          | 60,78          | 58,48  |
| Rataan         | 55,15             | 57,51          | 57,61          | 59,36          |        |

Berdasarkan Tabel 3 dapat dilihat bahwa pemberian kompos kulit kopi menunjukkan jumlah daun yang rendah yaitu 56,34 dibandingkan dengan pemberian pupuk organik cair urin sapi yang lebih tinggi yaitu 59,36. Hal ini mungkin dikarenakan faktor lingkungan yang kurang mendukung seperti suhu yang cukup tinggi sehingga menyebabkan pupuk yang diaplikasikan cepat menguap sebelum dapat diserap oleh daun dan mungkin kebutuhan bibit dalam pembentukan daun seperti Mg, Na dan Fe kurang maksimal sehingga pertambahan jumlah daun terhambat. Menurut Novizan (2002) yang menyatakan bahwa selain waktu aplikasi pagi atau sore hari, suhu udara juga mempengaruhi efektifitas penyerapan pupuk oleh daun karena suhu udara yang tinggi menyebabkan pupuk yang disemprotkan akan cepat menguap sebelum dapat diserap. Menurut Sarief (1986) yang menyatakan bahwa tanaman yang cukup mendapat suplai unsur Mg, Na, dan Fe akan membentuk lebih banyak jumlah daun, helaian daun lebih luas dengan klorofil lebih tinggi sehingga tanaman mampu menghasilkan asimilat dalam jumlah yang cukup untuk menopang pertumbuhan vegetatif.

### **Jumlah Cabang**

Data pengamatan pertambahan jumlah cabang bibit mangga umur 2, 4, 6, 8, 10, dan 12 MSPT serta sidik ragamnya dapat dilihat pada Lampiran 22-27.

Berdasarkan hasil analisis of varians (ANOVA) dengan rancangan acak kelompok (RAK) menunjukkan bahwa pemberian kompos kulit kopi dan pupuk organik cair urin sapi serta interaksi keduanya tidak berpengaruh nyata pada parameter jumlah cabang, dapat dilihat pada Tabel 4.

Tabel 4. Jumlah Cabang Bibit Mangga dengan Pemberian Kompos Kulit Kopi dan Pupuk Organik Cair Urin Sapi Umur 12 MSPT

| Kulit Kopi     | POC Urin Sapi      |                |                |                | Rataan |
|----------------|--------------------|----------------|----------------|----------------|--------|
|                | P <sub>0</sub>     | P <sub>1</sub> | P <sub>2</sub> | P <sub>3</sub> |        |
|                | .....(cabang)..... |                |                |                |        |
| K <sub>0</sub> | 4,54               | 4,81           | 4,58           | 4,61           | 4,64   |
| K <sub>1</sub> | 4,50               | 4,82           | 4,45           | 4,83           | 4,65   |
| K <sub>2</sub> | 4,90               | 4,67           | 5,14           | 4,55           | 4,81   |
| K <sub>3</sub> | 4,83               | 4,58           | 4,81           | 5,10           | 4,83   |
| Rataan         | 4,69               | 4,72           | 4,74           | 4,77           |        |

Berdasarkan Tabel 4 dapat dilihat bahwa pemberian kompos kulit kopi dan POC urin sapi tidak berpengaruh nyata terhadap pengamatan pertambahan jumlah cabang, dikarenakan unsur hara yang terdapat dalam kompos kulit kopi dan POC urin sapi tidak dapat memenuhi kebutuhan unsur hara yang dibutuhkan bibit mangga dalam proses pertumbuhannya, walaupun terjadi pertambahan tetapi belum mempengaruhi pertambahan cabang bibit mangga. Hasil penelitian bahwa perlakuan pemberian kompos kulit kopi dan POC urin sapi berpengaruh tidak nyata terhadap rata-rata jumlah cabang umur 2-12 MSPT. Tidak adanya pengaruh nyata karena masing-masing faktor memberikan faktor terpisah terhadap pertumbuhan bibit sehingga apabila dikombinasikan tidak akan saling mempengaruhi. Sesuai pendapat Steel Robert dan James (1993) bahwa apabila antara dua faktor berpengaruh tidak nyata, maka dapat disimpulkan bahwa faktor-faktor tersebut bertindak bebas satu sama lainnya.

#### **Luas Daun**

Data pengamatan pertambahan jumlah cabang bibit mangga umur 2, 4, 6, 8, 10 dan 12 MSPT serta sidik ragamnya dapat dilihat pada Lampiran 28-33.

Berdasarkan hasil analisis of varians (ANOVA) dengan rancangan acak kelompok (RAK) menunjukkan bahwa pemberian kompos kulit kopi dan pupuk organik cair urin sapi serta interaksi keduanya memberikan pengaruh tidak nyata pada parameter luas daun, dapat dilihat pada Tabel 5.

Tabel 5. Luas Daun Bibit Mangga terhadap Pemberian Kompos Kulit Kopi dan Pupuk Organik Cair Urin Sapi Umur 12 MSPT

| Kulit Kopi     | POC Urin Sapi                |                |                |                | Rataan |
|----------------|------------------------------|----------------|----------------|----------------|--------|
|                | P <sub>0</sub>               | P <sub>1</sub> | P <sub>2</sub> | P <sub>3</sub> |        |
|                | .....(cm <sup>2</sup> )..... |                |                |                |        |
| K <sub>0</sub> | 758,72                       | 824,09         | 787,59         | 720,46         | 775,27 |
| K <sub>1</sub> | 749,17                       | 766,09         | 798,01         | 779,92         | 775,38 |
| K <sub>2</sub> | 795,02                       | 758,44         | 776,12         | 746,83         | 781,68 |
| K <sub>3</sub> | 778,58                       | 758,59         | 769,37         | 809,83         | 788,29 |
| Rataan         | 770,33                       | 776,80         | 782,77         | 790,65         |        |

Berdasarkan Tabel 5 dapat dilihat bahwa pemberian kompos kulit kopi dan POC urin sapi tidak berpengaruh nyata terhadap pengamatan luas daun dikarenakan bibit kekurangan sinar matahari karena jarak tanam yang terlalu rapat sehingga antara daun yang satu dengan yang lainnya saling menutupi sehingga cahaya matahari tidak terserap penuh oleh semua daun. Hal ini sesuai pendapat Junita dan Muhartini (2002) yang menyatakan indeks luas daun yang besar pada suatu lahan yang luas belum tentu menunjukkan bahwa setiap individu mampu menyerap energi matahari secara efektif. Hal ini terjadi karena antara daun yang satu dengan yang lainnya dapat saling ternaungi, sehingga tidak mendapatkan sinar matahari secara penuh.

Tabel 6. Uji Beda Rataan Pengaruh Pemberian Kompos Kulit Kopi dan POC Urin Sapi terhadap Pertumbuhan Bibit Mangga (*Mangifera indica* L.)

| Parameter Pengamatan          |                     |                      |                     |                        |                              |
|-------------------------------|---------------------|----------------------|---------------------|------------------------|------------------------------|
| Perlakuan                     | Tinggi Tanaman (cm) | Diameter Batang (cm) | Jumlah Daun (helai) | Jumlah Cabang (cabang) | Luas Daun (cm <sup>2</sup> ) |
| K <sub>0</sub>                | 48,66               | 1,67                 | 56,34               | 4,64                   | 775,27                       |
| K <sub>1</sub>                | 48,92               | 1,68                 | 56,75               | 4,65                   | 775,38                       |
| K <sub>2</sub>                | 50,45               | 1,69                 | 58,06               | 4,81                   | 781,68                       |
| K <sub>3</sub>                | 50,59               | 1,75                 | 58,48               | 4,83                   | 788,29                       |
| P <sub>0</sub>                | 47,24b              | 1,65                 | 55,15               | 4,69                   | 770,37                       |
| P <sub>1</sub>                | 49,04b              | 1,69                 | 57,51               | 4,72                   | 776,83                       |
| P <sub>2</sub>                | 49,47b              | 1,71                 | 57,61               | 4,74                   | 782,77                       |
| P <sub>3</sub>                | 52,87a              | 1,72                 | 59,36               | 4,77                   | 790,65                       |
| Kombinasi Perlakuan           |                     |                      |                     |                        |                              |
| K <sub>0</sub> P <sub>0</sub> | 47,30               | 1,53                 | 57,37               | 4,54                   | 758,72                       |
| K <sub>0</sub> P <sub>1</sub> | 49,58               | 1,68                 | 53,57               | 4,81                   | 824,09                       |
| K <sub>0</sub> P <sub>2</sub> | 47,89               | 1,74                 | 56,43               | 4,58                   | 787,59                       |
| K <sub>0</sub> P <sub>3</sub> | 49,85               | 1,70                 | 58,00               | 4,61                   | 730,68                       |
| K <sub>1</sub> P <sub>0</sub> | 44,66               | 1,66                 | 51,67               | 4,50                   | 749,17                       |
| K <sub>1</sub> P <sub>1</sub> | 44,32               | 1,74                 | 60,76               | 4,82                   | 766,09                       |
| K <sub>1</sub> P <sub>2</sub> | 52,11               | 1,66                 | 58,78               | 4,45                   | 798,01                       |
| K <sub>1</sub> P <sub>3</sub> | 54,58               | 1,64                 | 55,78               | 4,83                   | 788,25                       |
| K <sub>2</sub> P <sub>0</sub> | 48,10               | 1,70                 | 56,22               | 4,90                   | 795,02                       |
| K <sub>2</sub> P <sub>1</sub> | 52,17               | 1,64                 | 55,11               | 4,67                   | 758,54                       |
| K <sub>2</sub> P <sub>2</sub> | 46,70               | 1,64                 | 58,00               | 5,14                   | 776,12                       |
| K <sub>2</sub> P <sub>3</sub> | 54,82               | 1,77                 | 62,89               | 4,55                   | 797,06                       |
| K <sub>3</sub> P <sub>0</sub> | 48,89               | 1,70                 | 55,34               | 4,83                   | 778,58                       |
| K <sub>3</sub> P <sub>1</sub> | 50,10               | 1,72                 | 60,59               | 4,58                   | 758,59                       |
| K <sub>3</sub> P <sub>2</sub> | 51,17               | 1,80                 | 57,21               | 4,81                   | 769,37                       |
| K <sub>3</sub> P <sub>3</sub> | 52,21               | 1,79                 | 60,78               | 5,10                   | 846,60                       |
| <b>KK (%)</b>                 | 49,65               | 1,69                 | 57,41               | 4,73                   | 780,16                       |



**Keterangan : Angka yang diikuti huruf yang tidak sama pada kolom yang berbeda nyata menurut uji DMRT 8%.**

## **KESIMPULAN DAN SARAN**

### **Kesimpulan**

1. Pemberian kompos kulit kopi tidak berpengaruh pada tinggi tanaman, diameter batang, jumlah daun, jumlah cabang dan luas daun bibit mangga .
2. Pemberian POC urin sapi dengan dosis 120 ml/polybag berpengaruh hanya pada tinggi bibit mangga terbaik 52,87 cm.
3. Tidak ada interaksi dari pemberian kompos kulit kopi terhadap semua parameter bibit mangga.

### **Saran**

Berdasarkan hasil penelitian disarankan untuk dilakukan penelitian lanjutan untuk mengetahui dosis yang tepat untuk penggunaan kompos kulit kopi dan POC urin sapi.

## DAFTAR PUSTAKA

- Anwar. 2007. Pengaruh Inokulan Cacing Tanah dan Pemberian Bahan Organik terhadap Kesuburan Produktivitas Tanah Ultisol.
- Alyadrus. 1990. Peluang Pasar Buah Mangga. Symposium Agribisnis Mangga, Malang.
- Ayub. 2010. Meningkatkan Hasil Panen Pupuk Organik. Agromedia Pustaka. Jakarta.
- Marthijanto Bambang. 1994. Bertanam Mangga. Arkola. Surabaya.
- Baon. 2005. Laju Dekomposisi dan Kualitas Kompos Limbah Padat Kopi. Pengaruh Aktivator dan Bahan Baku Kompos. Pelita Perkebunan.
- Broto. W. 2003. Mangga, Pasca Panen dan Tata Niaga. Agro Media Pustaka. Jakarta
- Berlian. 2015. Pengaruh Pemberian Limbah Kulit Kopi (*Coffea robusta* L.) terhadap Pertumbuhan Cabai Keriting (*Capsicum annum* L) vol. 1 No. 1.
- Cahyono. 2011. Sukses Berkebun Kopi. Penerbit Mina. Jakarta.
- Canaki. 2001. Biodiesel From Oils and Fats with Hight Free Fatty Acids. Trans.Am.Soc.
- Darwis, S.N., 1995. Prospek Pemakaian Pupuk Lepas Terkendali/Pupuk Majemuk Bentuk Tablet. Badan Penelitian dan Perkembangan Pertanian. Pusat Penelitian dan Pengembangan Tanaman Industri.
- Desiana. 2013. Pengaruh Pemberian Pupuk Organik Cair Urin Sapi dan Limbah Tahu terhadap Pertumbuhan Bibit Kakao (*Theobroma cacao* L.). Fakultas Pertanian. Universitas Lampung.
- Dharmawan. 2011. Pengantar Fisiologi Tumbuhan. Gramedia. Jakarta.
- Ditjenbun. 2006. Pedoman Pemanfaatan Limbah dari Pembukaan Lahan. Direktorat Jenderal Perkebunan Departemen Pertanian.
- Diyah. 2013. Peran Bahan Organik untuk Perbaikan Kesuburan Tanah. Program Studi Agroteknologi Fakultas Pertanian UNISKA. Kediri.

- Foth. 1994. Dasar-dasar Ilmu Tanah. Edisi ke-enam. Soenartono Adisoe. Erlangga. Jakarta.
- Hadisuwito. 2012. Membuat Pupuk Organik Cair. Kanisius. Jakarta.
- Hannayuri. 2011. Pupuk Organik Cair Aplikasi dan Manfaatnya. Agromedia pustaka. Jakarta.
- Junita, F. dan Muhartini, S. 2002. Pengaruh Frekuensi Penyiraman dan Takaran Pupuk Kandang terhadap Pertumbuhan dan Hasil Pathcauli. Jurnal Ilmu pertanian UGM.
- Kasniari D. N. 2007. Pengaruh Pemberian Beberapa Dosis Pupuk (N, P, K) dan Jenis Pupuk Alternatif. Fakultas Pertanian Universitas Udayana.
- Kurniadinata. 2008. Pemanfaatan Feses dan Urin Sapi sebagai Pupuk Organik dalam Perkebunan Kelapa Sawit (*Elaeis guineensis* Jacq). Samarinda. Universitas Mulawarman Kalimantan Timur.
- Kurniawan. 2012. Pengaruh Penambahan Efektif Mikroorganisme dan Lama Fermentasi terhadap Kualitas Pupuk dari Bokasi Kotoran Kelinci dan Limbah Nangka. Jurnal Industri.
- Lakitan. 2013. Dasar-dasar Fisiologi Tumbuhan. Rajawali Pers. Jakarta.
- Melyani. 2009. Pupuk Organik Cair dan Padat, Pembuatan, Aplikasi. Penebar Swadaya. Jakarta.
- Mukhriza. T. 2010. Studi Potensi Kulit Kopi dan Biji Kopi Kualitas Rendah sebagai Bahan Baku Biodiesel. NAD.
- Najiyati. 1997. Budidaya Kopi dan Pengolahan Pasca Panen. Penebar Swadaya. Jakarta.
- Nursanudin dan Rosmawati. 2010. Pengaruh Pupuk Organik Cair (POC) Hasil Fermentasi Daun Gamal. Batang Pisang dan Sabut Kelapa terhadap Pertumbuhan Bibit Kakao. Fakultas Pertanian Universitas Hasanuddin.
- Novizan. 2002. Petunjuk Pemupukan yang Efektif. Agromedia Pustaka. Jakarta.

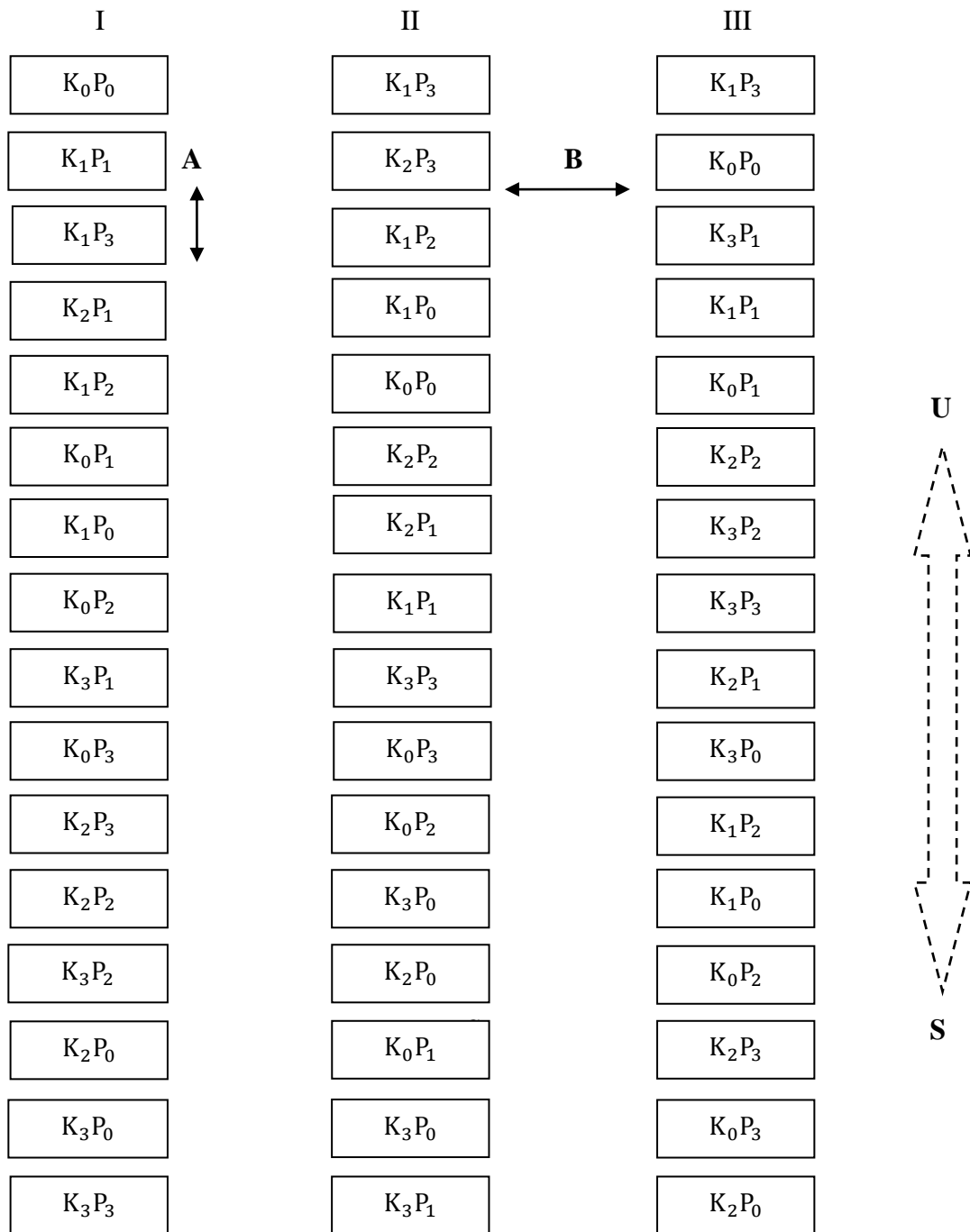
- Novizan. 2007. Petunjuk Pemupukan yang Efektif. Agromedia Pustaka. Jakarta.
- Ohorella. Z. 2011. Pengaruh Dosis Pupuk Organik Cair Kotoran Sapi terhadap Pertumbuhan dan Produksi Tanaman Sawi Hijau (*Brassica sinensis* L.) Fakultas Pertanian, Universitas Muhammadiyah Sorong.
- Pracaya. 1998. Bertanam Mangga. Penebar Swdaya. Jakarta.
- Pranata. A.S. 2004. Pupuk Organik Cair Aplikasi dan Manfaatnya. Agromedia pustaka. Jakarta.
- Prastowo. 2006. Teknik Pembibitan dan Perbanyakkan Vegetatif Tanaman Buah. Word Agroforestry Centre (ICRAF) dan Winrock Internasional, Bogor, Indonesia.
- Rahmawati N. 2005. Pemanfaatan Biofertilizer pada Pertanian Organik. Fakultas Pertanian Universitas Sumatera Utara. Medan.
- Sarief. 1986. Kesuburan dan Pemupukan Tanaman Pertanian. Pustaka Buana. Bandung.
- Steel Robert G. D. and James H. Torrie. 1993. Principle and Product of Statistic. Principle and Product of Statistic. Prinsip dan Produk Statistik. Gramedia Pustaka Utama. Jakarta.
- Suwarji. 2008. Pupuk Organik Cair Urin Sapi. Payakumbuh. Sumatera Barat.
- Sutedjo. 2010. Pupuk dan Cara Pemupukan. Rineka Cipta. Jakarta.

## LAMPIRAN

### Lampiran 1. Deskripsi Tanaman Mangga Harum Manis

|                           |                                                                                                   |
|---------------------------|---------------------------------------------------------------------------------------------------|
| Asal                      | : India                                                                                           |
| Silsilah                  | : -                                                                                               |
| Golongan varietas         | : harum manis                                                                                     |
| Tinggi tanaman            | : 40 meter                                                                                        |
| Bentuk tajuk tanaman      | : oval atau memanjang                                                                             |
| Bentuk penampang batang   | : tegak, bercabang                                                                                |
| Warna batang              | : coklat keabuan, kelabu tua sampai hitam                                                         |
| Warna daun                | : bagian atas hijau kilat, bagian bawah hijau muda                                                |
| Bentuk daun               | : jorong sampai lanset, berpangkal lancip dengan tepi daun bergelombang dan ujung melancip        |
| Ukuran daun               | : panjang 8-40 cm, lebar 2-12,5 cm                                                                |
| Bentuk bunga              | : piramid                                                                                         |
| Warna kelopak bunga       | : kuning pucat                                                                                    |
| Warna mahkota bunga       | : putih                                                                                           |
| Warna kepala putih        | : kemerah-merahan dan akan berubah warna menjadi ungu pada waktu kepala sari membuka              |
| Waktu berbunga            | : Juli-Agustus                                                                                    |
| Waktu panen               | : September-Oktober                                                                               |
| Bentuk buah               | : bulat, bulat telur hingga lonjong                                                               |
| Ukuran buah               | : panjang 12-14 cm                                                                                |
| Warna kulit buah          | : hijau, kekuningan                                                                               |
| Warna daging buah         | : merah jingga, kuning                                                                            |
| Rasa daging buah          | : manis, masam                                                                                    |
| Bentuk biji               | : lonjong, pipih                                                                                  |
| Warna biji                | : putih                                                                                           |
| Kandungan air             | : 83,4 g                                                                                          |
| Kadar gula                | : -                                                                                               |
| Kandungan vitamin c       | : 36,4/44%                                                                                        |
| Berat erbuah              | : 450 g                                                                                           |
| Jumlah buah pertanaman    | : 300-500 buah/pohon/pertahun                                                                     |
| Hasil buah perpohon/tahun | : 25-50 kg (berumur>10 tahun)                                                                     |
| Wilayah adaptasi          | : beradaptasi dengan iklim yang agak kering dengan curah hujan 750-2.000 mm, ketinggian 300 m dpl |

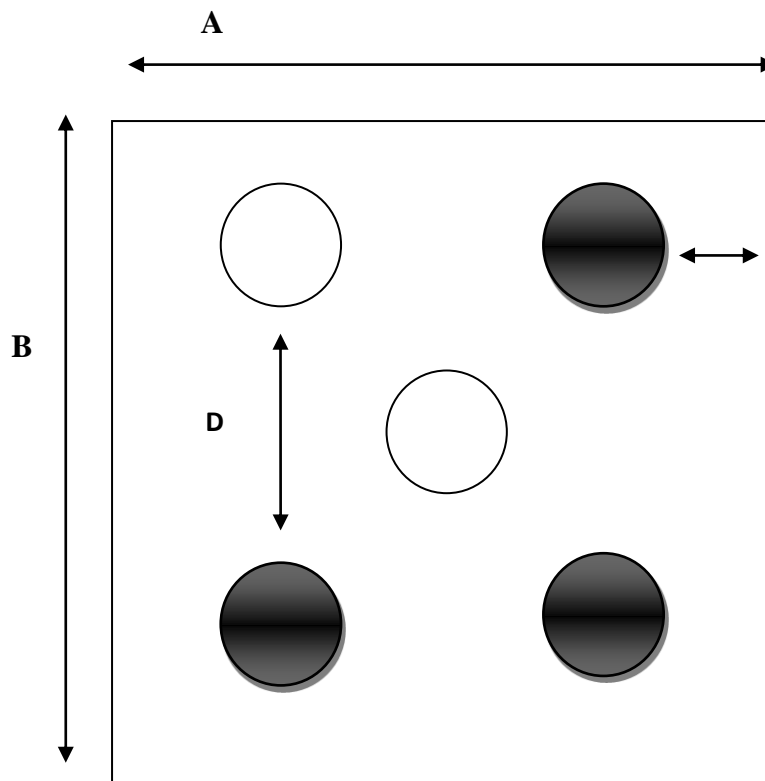
Lampiran 2. Bagan Plot Penelitian



Keterangan : A. Jarak Antar Plot 30 cm

B. Jarak Antar Ulangan 50 cm

Lampiran 3. Sampel Tanaman



Keterangan : A. Panjang Plot 100 cm

B. Lebar Plot 100 cm

C. Jarak Plot ke Tanaman Sampel 10 cm

D. Jarak Antar Tanaman Sampel 20 cm

○ : Tanaman Bukan Sampel

● : Tanaman Sampel



Lampiran 4. Tinggi Tanaman Mangga (cm) Umur 2 MSPT

| Perlakuan                     | Ulangan |        |        | Total   | Rataan |
|-------------------------------|---------|--------|--------|---------|--------|
|                               | 1       | 2      | 3      |         |        |
| K <sub>0</sub> P <sub>0</sub> | 48,10   | 40,00  | 52,70  | 140,80  | 46,93  |
| K <sub>0</sub> P <sub>1</sub> | 48,73   | 43,73  | 49,37  | 141,83  | 47,28  |
| K <sub>0</sub> P <sub>2</sub> | 49,70   | 37,07  | 56,00  | 142,77  | 47,59  |
| K <sub>0</sub> P <sub>3</sub> | 47,40   | 45,03  | 60,47  | 152,90  | 50,97  |
| K <sub>1</sub> P <sub>0</sub> | 46,00   | 34,40  | 52,37  | 132,77  | 44,26  |
| K <sub>1</sub> P <sub>1</sub> | 51,40   | 32,73  | 47,70  | 131,83  | 43,94  |
| K <sub>1</sub> P <sub>2</sub> | 51,37   | 50,07  | 53,70  | 155,14  | 51,71  |
| K <sub>1</sub> P <sub>3</sub> | 56,07   | 44,10  | 62,37  | 162,54  | 54,18  |
| K <sub>2</sub> P <sub>0</sub> | 48,33   | 38,00  | 55,03  | 141,36  | 47,12  |
| K <sub>2</sub> P <sub>1</sub> | 43,70   | 39,40  | 64,03  | 147,13  | 49,04  |
| K <sub>2</sub> P <sub>2</sub> | 45,00   | 37,70  | 49,47  | 132,17  | 44,06  |
| K <sub>2</sub> P <sub>3</sub> | 48,00   | 48,40  | 56,73  | 153,13  | 51,04  |
| K <sub>3</sub> P <sub>0</sub> | 49,73   | 40,00  | 55,07  | 144,80  | 48,27  |
| K <sub>3</sub> P <sub>1</sub> | 47,07   | 48,40  | 52,33  | 147,80  | 49,27  |
| K <sub>3</sub> P <sub>2</sub> | 52,07   | 41,07  | 52,70  | 145,84  | 48,61  |
| K <sub>3</sub> P <sub>3</sub> | 50,10   | 31,00  | 57,00  | 138,10  | 46,03  |
| Total                         | 782,77  | 651,10 | 877,04 | 2310,91 |        |
| Rataan                        | 48,92   | 40,69  | 54,82  |         | 48,14  |

Daftar Sidik Ragam Tinggi Tanaman Mangga Umur 2 MSPT

| SK        | DB | JK      | KT     | F.Hitung           | F.Tabel<br>0,05 |
|-----------|----|---------|--------|--------------------|-----------------|
| Blok      | 2  | 1609,85 | 804,92 | 43,97*             | 3,32            |
| Perlakuan | 15 | 376,03  | 25,07  | 1,37 <sup>tn</sup> | 2,02            |
| T         | 3  | 3,16    | 1,05   | 0,06 <sup>tn</sup> | 2,92            |
| P         | 3  | 104,03  | 34,68  | 1,89 <sup>tn</sup> | 2,92            |
| Interaksi | 9  | 268,84  | 29,87  | 1,63 <sup>tn</sup> | 2,21            |
| Galat     | 30 | 549,16  | 18,31  |                    |                 |
| Total     | 47 | 2535,03 |        |                    |                 |

Keterangan : tn : tidak nyata

\* : nyata

KK : 9%

Lampiran 5. Tinggi Tanaman Mangga (cm) Umur 4 MSPT

| Perlakuan                     | Ulangan |        |        | Total   | Rataan |
|-------------------------------|---------|--------|--------|---------|--------|
|                               | 1       | 2      | 3      |         |        |
| K <sub>0</sub> P <sub>0</sub> | 48,20   | 40,10  | 52,80  | 141,10  | 47,03  |
| K <sub>0</sub> P <sub>1</sub> | 48,83   | 43,83  | 49,47  | 142,13  | 47,38  |
| K <sub>0</sub> P <sub>2</sub> | 49,80   | 37,17  | 56,10  | 143,07  | 47,69  |
| K <sub>0</sub> P <sub>3</sub> | 47,50   | 45,13  | 60,57  | 153,20  | 51,07  |
| K <sub>1</sub> P <sub>0</sub> | 46,10   | 34,50  | 52,47  | 133,07  | 44,36  |
| K <sub>1</sub> P <sub>1</sub> | 51,50   | 532,83 | 47,80  | 132,13  | 44,04  |
| K <sub>1</sub> P <sub>2</sub> | 51,47   | 50,17  | 53,80  | 155,44  | 51,81  |
| K <sub>1</sub> P <sub>3</sub> | 56,17   | 44,20  | 62,47  | 162,84  | 54,28  |
| K <sub>2</sub> P <sub>0</sub> | 48,43   | 38,10  | 55,13  | 141,66  | 47,22  |
| K <sub>2</sub> P <sub>1</sub> | 43,80   | 39,50  | 64,13  | 147,43  | 49,14  |
| K <sub>2</sub> P <sub>2</sub> | 45,10   | 37,80  | 49,57  | 132,47  | 44,16  |
| K <sub>2</sub> P <sub>3</sub> | 48,10   | 48,50  | 56,83  | 153,43  | 51,14  |
| K <sub>3</sub> P <sub>0</sub> | 49,83   | 40,10  | 55,17  | 145,10  | 48,37  |
| K <sub>3</sub> P <sub>1</sub> | 47,17   | 48,50  | 52,43  | 148,10  | 49,37  |
| K <sub>3</sub> P <sub>2</sub> | 52,17   | 41,17  | 52,80  | 146,14  | 48,71  |
| K <sub>3</sub> P <sub>3</sub> | 50,20   | 31,10  | 57,10  | 138,40  | 46,13  |
| Total                         | 784,37  | 652,70 | 878,64 | 2315,71 |        |
| Rataan                        | 49,02   | 40,79  | 54,92  |         | 48,24  |

Daftar Sidik Ragam Tinggi Tanaman Mangga Umur 4 MSPT

| SK        | DB | JK      | KT     | F.Hitung           | F.Tabel<br>0,05 |
|-----------|----|---------|--------|--------------------|-----------------|
| Blok      | 2  | 1609,85 | 804,92 | 43,97*             | 3,32            |
| Perlakuan | 15 | 376,03  | 25,07  | 1,37 <sup>tn</sup> | 2,02            |
| T         | 3  | 3,16    | 1,05   | 0,06 <sup>tn</sup> | 2,92            |
| P         | 3  | 104,03  | 34,68  | 1,89 <sup>tn</sup> | 2,92            |
| Interaksi | 9  | 268,84  | 29,87  | 1,63 <sup>tn</sup> | 2,21            |
| Galat     | 30 | 549,16  | 18,31  |                    |                 |
| Total     | 47 | 2535,03 |        |                    |                 |

Keterangan : tn : tidak nyata

\* : nyata

KK : 9 %

Lampiran 6. Tinggi Tanaman Mangga (cm) Umur 6 MSPT

| Perlakuan                     | Ulangan |        |        | Total   | Rataan |
|-------------------------------|---------|--------|--------|---------|--------|
|                               | 1       | 2      | 3      |         |        |
| K <sub>0</sub> P <sub>0</sub> | 48,45   | 40,36  | 53,10  | 141,91  | 47,30  |
| K <sub>0</sub> P <sub>1</sub> | 50,36   | 44,10  | 54,27  | 148,73  | 49,58  |
| K <sub>0</sub> P <sub>2</sub> | 50,10   | 37,27  | 56,30  | 143,67  | 47,89  |
| K <sub>0</sub> P <sub>3</sub> | 53,42   | 45,37  | 50,77  | 149,56  | 49,85  |
| K <sub>1</sub> P <sub>0</sub> | 46,40   | 34,80  | 52,77  | 133,97  | 44,66  |
| K <sub>1</sub> P <sub>1</sub> | 51,76   | 33,10  | 48,10  | 132,96  | 44,32  |
| K <sub>1</sub> P <sub>2</sub> | 51,77   | 50,47  | 54,10  | 156,34  | 52,11  |
| K <sub>1</sub> P <sub>3</sub> | 56,47   | 44,50  | 62,77  | 163,74  | 54,58  |
| K <sub>2</sub> P <sub>0</sub> | 50,48   | 38,40  | 55,43  | 144,31  | 48,10  |
| K <sub>2</sub> P <sub>1</sub> | 52,40   | 39,77  | 64,35  | 156,52  | 52,17  |
| K <sub>2</sub> P <sub>2</sub> | 45,40   | 38,10  | 56,59  | 140,09  | 46,70  |
| K <sub>2</sub> P <sub>3</sub> | 58,54   | 48,80  | 57,13  | 164,47  | 54,82  |
| K <sub>3</sub> P <sub>0</sub> | 50,65   | 40,56  | 55,47  | 146,68  | 48,89  |
| K <sub>3</sub> P <sub>1</sub> | 48,55   | 49,10  | 52,65  | 150,30  | 50,10  |
| K <sub>3</sub> P <sub>2</sub> | 52,55   | 47,76  | 53,20  | 153,51  | 51,17  |
| K <sub>3</sub> P <sub>3</sub> | 50,50   | 48,57  | 57,56  | 156,63  | 52,21  |
| Total                         | 817,80  | 681,03 | 884,56 | 2383,39 |        |
| Rataan                        | 51,11   | 42,56  | 55,29  |         | 49,65  |

Daftar Sidik Ragam Tinggi Tanaman Mangga Umur 6 MSPT

| SK        | DB | JK      | KT     | F.Hitung           | F.Tabel<br>0,05 |
|-----------|----|---------|--------|--------------------|-----------------|
| Blok      | 2  | 1345,57 | 672,79 | 47,44*             | 3,32            |
| Perlakuan | 15 | 438,75  | 29,25  | 2,06*              | 2,02            |
| T         | 3  | 36,64   | 12,21  | 0,86 <sup>tn</sup> | 2,92            |
| P         | 3  | 198,74  | 66,25  | 4,67*              | 2,92            |
| Interaksi | 9  | 203,37  | 22,60  | 1,59 <sup>tn</sup> | 2,21            |
| Galat     | 30 | 425,48  | 14,18  |                    |                 |
| Total     | 47 | 2209,80 |        |                    |                 |

Keterangan : tn : tidak nyata

\* : nyata

KK : 8 %

Lampiran 7. Tinggi Tanaman Mangga (cm) Umur 8 MSPT

| Perlakuan                     | Ulangan |        |        | Total   | Rataan |
|-------------------------------|---------|--------|--------|---------|--------|
|                               | 1       | 2      | 3      |         |        |
| K <sub>0</sub> P <sub>0</sub> | 48,30   | 40,70  | 53,40  | 142,40  | 47,47  |
| K <sub>0</sub> P <sub>1</sub> | 49,43   | 44,43  | 50,07  | 143,93  | 47,98  |
| K <sub>0</sub> P <sub>2</sub> | 50,40   | 37,77  | 56,70  | 144,87  | 48,29  |
| K <sub>0</sub> P <sub>3</sub> | 48,10   | 45,73  | 62,07  | 155,90  | 51,97  |
| K <sub>1</sub> P <sub>0</sub> | 46,70   | 35,10  | 53,07  | 134,87  | 44,96  |
| K <sub>1</sub> P <sub>1</sub> | 52,10   | 33,43  | 48,40  | 133,93  | 44,64  |
| K <sub>1</sub> P <sub>2</sub> | 52,07   | 50,77  | 54,40  | 157,24  | 52,41  |
| K <sub>1</sub> P <sub>3</sub> | 56,77   | 44,80  | 63,07  | 164,64  | 54,88  |
| K <sub>2</sub> P <sub>0</sub> | 49,03   | 38,70  | 55,73  | 143,46  | 47,82  |
| K <sub>2</sub> P <sub>1</sub> | 44,40   | 40,10  | 64,73  | 149,23  | 49,74  |
| K <sub>2</sub> P <sub>2</sub> | 45,70   | 38,40  | 50,17  | 134,27  | 44,76  |
| K <sub>2</sub> P <sub>3</sub> | 48,70   | 49,10  | 57,43  | 155,23  | 51,74  |
| K <sub>3</sub> P <sub>0</sub> | 52,77   | 40,70  | 55,77  | 149,24  | 49,75  |
| K <sub>3</sub> P <sub>1</sub> | 47,77   | 49,10  | 53,03  | 149,90  | 49,97  |
| K <sub>3</sub> P <sub>2</sub> | 50,43   | 41,77  | 53,40  | 145,60  | 48,53  |
| K <sub>3</sub> P <sub>3</sub> | 50,80   | 31,70  | 57,70  | 140,20  | 46,73  |
| Total                         | 793,47  | 662,30 | 889,14 | 2344,91 |        |
| Rataan                        | 49,59   | 41,39  | 55,57  |         | 48,85  |

Daftar Sidik Ragam Tinggi Tanaman Mangga Umur 8 MSPT

| SK        | DB | JK      | KT     | F.Hitung           | F.Tabel<br>0,05 |
|-----------|----|---------|--------|--------------------|-----------------|
| Blok      | 2  | 1621,14 | 810,57 | 44,01*             | 3,32            |
| Perlakuan | 15 | 384,70  | 25,65  | 1,39 <sup>tn</sup> | 2,02            |
| T         | 3  | 3,21    | 1,07   | 0,06 <sup>tn</sup> | 2,92            |
| P         | 3  | 104,36  | 34,79  | 1,89 <sup>tn</sup> | 2,92            |
| Interaksi | 9  | 277,13  | 30,79  | 1,67 <sup>tn</sup> | 2,21            |
| Galat     | 30 | 552,48  | 18,42  |                    |                 |
| Total     | 47 | 2558,32 |        |                    |                 |

Keterangan : tn : tidak nyata

\* : nyata

KK : 9 %

Lampiran 8. Tinggi Tanaman Mangga (cm) Umur 10 MSPT

| Perlakuan                     | Ulangan |        |        | Total   | Rataan |
|-------------------------------|---------|--------|--------|---------|--------|
|                               | 1       | 2      | 3      |         |        |
| K <sub>0</sub> P <sub>0</sub> | 53,80   | 45,70  | 58,40  | 157,90  | 52,63  |
| K <sub>0</sub> P <sub>1</sub> | 54,43   | 49,43  | 55,07  | 158,93  | 52,98  |
| K <sub>0</sub> P <sub>2</sub> | 55,40   | 42,77  | 61,70  | 159,87  | 53,29  |
| K <sub>0</sub> P <sub>3</sub> | 53,10   | 50,73  | 67,07  | 170,90  | 56,97  |
| K <sub>1</sub> P <sub>0</sub> | 51,70   | 40,10  | 58,07  | 149,87  | 49,96  |
| K <sub>1</sub> P <sub>1</sub> | 57,10   | 38,43  | 53,40  | 148,93  | 49,64  |
| K <sub>1</sub> P <sub>2</sub> | 57,07   | 55,77  | 59,40  | 172,24  | 57,41  |
| K <sub>1</sub> P <sub>3</sub> | 61,77   | 49,80  | 68,07  | 179,64  | 59,88  |
| K <sub>2</sub> P <sub>0</sub> | 54,03   | 43,70  | 60,73  | 158,46  | 52,82  |
| K <sub>2</sub> P <sub>1</sub> | 49,40   | 45,10  | 69,73  | 164,23  | 54,74  |
| K <sub>2</sub> P <sub>2</sub> | 50,70   | 43,40  | 55,17  | 149,27  | 49,76  |
| K <sub>2</sub> P <sub>3</sub> | 53,70   | 54,10  | 62,43  | 170,23  | 56,74  |
| K <sub>3</sub> P <sub>0</sub> | 57,77   | 45,70  | 60,77  | 164,24  | 54,75  |
| K <sub>3</sub> P <sub>1</sub> | 52,77   | 54,10  | 58,03  | 164,90  | 54,97  |
| K <sub>3</sub> P <sub>2</sub> | 55,43   | 46,77  | 58,40  | 160,60  | 53,53  |
| K <sub>3</sub> P <sub>3</sub> | 55,80   | 36,70  | 62,70  | 155,20  | 51,73  |
| Total                         | 873,97  | 742,30 | 969,14 | 2585,41 |        |
| Rataan                        | 54,62   | 46,39  | 60,57  |         | 53,86  |

Daftar Sidik Ragam Tinggi Tanaman Mangga Umur 10 MSPT

| SK        | DB | JK      | KT     | F.Hitung           | F.Tabel<br>0,05 |
|-----------|----|---------|--------|--------------------|-----------------|
| Blok      | 2  | 1621,89 | 810,94 | 44,01*             | 3,32            |
| Perlakuan | 15 | 383,39  | 25,56  | 1,39 <sup>tn</sup> | 2,02            |
| T         | 3  | 3,30    | 1,10   | 0,06 <sup>tn</sup> | 2,92            |
| P         | 3  | 103,02  | 34,34  | 1,86 <sup>tn</sup> | 2,92            |
| Interaksi | 9  | 277,07  | 30,79  | 1,67 <sup>tn</sup> | 2,21            |
| Galat     | 30 | 552,73  | 18,42  |                    |                 |
| Total     | 47 | 2558,01 |        |                    |                 |

Keterangan : tn : tidak nyata

\* : nyata

KK : 8 %

Lampiran 9. Tinggi Tanaman Mangga (cm) Umur 12 MSPT

| Perlakuan                     | Ulangan |        |        | Total   | Rataan |
|-------------------------------|---------|--------|--------|---------|--------|
|                               | 1       | 2      | 3      |         |        |
| K <sub>0</sub> P <sub>0</sub> | 48,50   | 40,40  | 53,10  | 142,00  | 47,33  |
| K <sub>0</sub> P <sub>1</sub> | 49,13   | 44,13  | 49,77  | 143,03  | 47,68  |
| K <sub>0</sub> P <sub>2</sub> | 50,10   | 37,47  | 56,40  | 143,97  | 47,99  |
| K <sub>0</sub> P <sub>3</sub> | 47,80   | 45,43  | 60,87  | 154,10  | 51,37  |
| K <sub>1</sub> P <sub>0</sub> | 46,40   | 34,80  | 52,77  | 133,97  | 44,66  |
| K <sub>1</sub> P <sub>1</sub> | 51,80   | 33,13  | 48,10  | 133,03  | 44,34  |
| K <sub>1</sub> P <sub>2</sub> | 51,77   | 50,47  | 54,10  | 156,34  | 52,11  |
| K <sub>1</sub> P <sub>3</sub> | 56,47   | 44,50  | 62,77  | 163,74  | 54,58  |
| K <sub>2</sub> P <sub>0</sub> | 48,73   | 38,40  | 55,43  | 142,56  | 47,52  |
| K <sub>2</sub> P <sub>1</sub> | 44,10   | 39,80  | 64,43  | 148,33  | 49,44  |
| K <sub>2</sub> P <sub>2</sub> | 45,40   | 38,10  | 49,87  | 133,37  | 44,46  |
| K <sub>2</sub> P <sub>3</sub> | 48,40   | 48,80  | 57,13  | 154,33  | 51,44  |
| K <sub>3</sub> P <sub>0</sub> | 50,13   | 40,40  | 55,47  | 146,00  | 48,67  |
| K <sub>3</sub> P <sub>1</sub> | 47,47   | 48,80  | 52,73  | 149,00  | 49,67  |
| K <sub>3</sub> P <sub>2</sub> | 52,47   | 41,47  | 53,10  | 147,04  | 49,01  |
| K <sub>3</sub> P <sub>3</sub> | 50,50   | 31,40  | 57,40  | 139,30  | 46,43  |
| Total                         | 789,17  | 657,50 | 883,44 | 2330,11 |        |
| Rataan                        | 49,32   | 41,09  | 55,22  |         | 48,54  |

Daftar Sidik Ragam Tinggi Tanaman Mangga Umur 12 MSPT

| SK        | DB | JK      | KT     | F.Hitung           | F.Tabel<br>0,05 |
|-----------|----|---------|--------|--------------------|-----------------|
| Blok      | 2  | 1609,85 | 804,92 | 43,97*             | 3,32            |
| Perlakuan | 15 | 376,03  | 25,07  | 1,37 <sup>tn</sup> | 2,02            |
| T         | 3  | 3,16    | 1,05   | 0,06 <sup>tn</sup> | 2,92            |
| P         | 3  | 104,03  | 34,68  | 1,89 <sup>tn</sup> | 2,92            |
| Interaksi | 9  | 268,84  | 29,87  | 1,63 <sup>tn</sup> | 2,21            |
| Galat     | 30 | 549,16  | 18,31  |                    |                 |
| Total     | 47 | 2535,03 |        |                    |                 |

Keterangan : tn : tidak nyata

\* : nyata

KK : 9 %

Lampiran 10. Diameter Batang Mangga (cm) Umur 2 MSPT

| Perlakuan                     | Ulangan |       |       | Total | Rataan |
|-------------------------------|---------|-------|-------|-------|--------|
|                               | 1       | 2     | 3     |       |        |
| K <sub>0</sub> P <sub>0</sub> | 1,03    | 1,17  | 1,23  | 3,43  | 1,14   |
| K <sub>0</sub> P <sub>1</sub> | 1,23    | 1,07  | 1,37  | 3,67  | 1,22   |
| K <sub>0</sub> P <sub>2</sub> | 1,17    | 1,23  | 1,33  | 3,73  | 1,24   |
| K <sub>0</sub> P <sub>3</sub> | 1,20    | 1,00  | 1,33  | 3,53  | 1,18   |
| K <sub>1</sub> P <sub>0</sub> | 1,27    | 1,37  | 1,30  | 3,94  | 1,31   |
| K <sub>1</sub> P <sub>1</sub> | 1,33    | 1,27  | 1,23  | 3,83  | 1,28   |
| K <sub>1</sub> P <sub>2</sub> | 1,27    | 1,13  | 1,03  | 3,43  | 1,14   |
| K <sub>1</sub> P <sub>3</sub> | 1,17    | 1,20  | 1,20  | 3,57  | 1,19   |
| K <sub>2</sub> P <sub>0</sub> | 1,37    | 1,23  | 1,43  | 4,03  | 1,34   |
| K <sub>2</sub> P <sub>1</sub> | 1,00    | 1,00  | 1,20  | 3,20  | 1,07   |
| K <sub>2</sub> P <sub>2</sub> | 1,13    | 1,37  | 1,17  | 3,67  | 1,22   |
| K <sub>2</sub> P <sub>3</sub> | 1,23    | 1,03  | 1,27  | 3,53  | 1,18   |
| K <sub>3</sub> P <sub>0</sub> | 1,37    | 0,93  | 1,37  | 3,67  | 1,22   |
| K <sub>3</sub> P <sub>1</sub> | 0,77    | 1,17  | 1,17  | 3,11  | 1,04   |
| K <sub>3</sub> P <sub>2</sub> | 1,30    | 1,00  | 1,13  | 3,43  | 1,14   |
| K <sub>3</sub> P <sub>3</sub> | 1,27    | 1,03  | 1,43  | 3,73  | 1,24   |
| Total                         | 19,11   | 18,20 | 20,19 | 57,50 |        |
| Rataan                        | 1,19    | 1,14  | 1,26  |       | 1,20   |

Daftar Sidik Ragam Diameter Batang Mangga Umur 2 MSPT

| SK        | DB | JK   | KT   | F.Hitung           | F.Tabel<br>0,05 |
|-----------|----|------|------|--------------------|-----------------|
| Blok      | 2  | 0,12 | 0,06 | 3,54*              | 3,32            |
| Perlakuan | 15 | 0,30 | 0,02 | 1,14 <sup>tn</sup> | 2,02            |
| T         | 3  | 0,03 | 0,01 | 0,55 <sup>tn</sup> | 2,92            |
| P         | 3  | 0,07 | 0,02 | 1,29 <sup>tn</sup> | 2,92            |
| Interaksi | 9  | 0,20 | 0,02 | 1,28 <sup>tn</sup> | 2,21            |
| Galat     | 30 | 0,53 | 0,02 |                    |                 |
| Total     | 47 | 0,95 |      |                    |                 |

Keterangan : tn : tidak nyata

\* : nyata

KK : 11 %

Lampiran 11. Diameter Batang Mangga (cm) Umur 4 MSPT

| Perlakuan                     | Ulangan |       |       | Total | Rataan |
|-------------------------------|---------|-------|-------|-------|--------|
|                               | 1       | 2     | 3     |       |        |
| K <sub>0</sub> P <sub>0</sub> | 1,03    | 1,17  | 1,23  | 3,43  | 1,14   |
| K <sub>0</sub> P <sub>1</sub> | 1,23    | 1,07  | 1,37  | 3,67  | 1,22   |
| K <sub>0</sub> P <sub>2</sub> | 1,17    | 1,23  | 1,33  | 3,73  | 1,24   |
| K <sub>0</sub> P <sub>3</sub> | 1,20    | 1,00  | 1,33  | 3,53  | 1,18   |
| K <sub>1</sub> P <sub>0</sub> | 1,27    | 1,37  | 1,30  | 3,94  | 1,31   |
| K <sub>1</sub> P <sub>1</sub> | 1,33    | 1,27  | 1,23  | 3,83  | 1,28   |
| K <sub>1</sub> P <sub>2</sub> | 1,27    | 1,13  | 1,03  | 3,43  | 1,14   |
| K <sub>1</sub> P <sub>3</sub> | 1,17    | 1,20  | 1,20  | 3,57  | 1,19   |
| K <sub>2</sub> P <sub>0</sub> | 1,37    | 1,23  | 1,43  | 4,03  | 1,34   |
| K <sub>2</sub> P <sub>1</sub> | 1,00    | 1,00  | 1,20  | 3,20  | 1,07   |
| K <sub>2</sub> P <sub>2</sub> | 1,13    | 1,37  | 1,17  | 3,67  | 1,22   |
| K <sub>2</sub> P <sub>3</sub> | 1,23    | 1,03  | 1,27  | 3,53  | 1,18   |
| K <sub>3</sub> P <sub>0</sub> | 1,37    | 0,93  | 1,37  | 3,67  | 1,22   |
| K <sub>3</sub> P <sub>1</sub> | 0,77    | 1,17  | 1,17  | 3,11  | 1,04   |
| K <sub>3</sub> P <sub>2</sub> | 1,30    | 1,00  | 1,13  | 3,43  | 1,14   |
| K <sub>3</sub> P <sub>3</sub> | 1,27    | 1,03  | 1,43  | 3,73  | 1,24   |
| Total                         | 19,11   | 18,20 | 20,19 | 57,50 |        |
| Rataan                        | 1,19    | 1,14  | 1,26  |       | 1,20   |

Daftar Sidik Ragam Diameter Batang Mangga Umur 4 MSPT

| SK        | DB | JK   | KT   | F.Hitung           | F.Tabel<br>0,05 |
|-----------|----|------|------|--------------------|-----------------|
| Blok      | 2  | 0,12 | 0,06 | 3,54*              | 3,32            |
| Perlakuan | 15 | 0,30 | 0,02 | 1,14 <sup>tn</sup> | 2,02            |
| T         | 3  | 0,03 | 0,01 | 0,55 <sup>tn</sup> | 2,92            |
| P         | 3  | 0,07 | 0,02 | 1,29 <sup>tn</sup> | 2,92            |
| Interaksi | 9  | 0,20 | 0,02 | 1,28 <sup>tn</sup> | 2,21            |
| Galat     | 30 | 0,53 | 0,02 |                    |                 |
| Total     | 47 | 0,95 |      |                    |                 |

Keterangan : tn : tidak nyata

\* : nyata

KK : 11 %



Lampiran 12. Diameter Batang Mangga (cm) Umur 6 MSPT

| Perlakuan                     | Ulangan |       |       | Total | Rataan |
|-------------------------------|---------|-------|-------|-------|--------|
|                               | 1       | 2     | 3     |       |        |
| K <sub>0</sub> P <sub>0</sub> | 1,13    | 1,27  | 1,33  | 3,73  | 1,24   |
| K <sub>0</sub> P <sub>1</sub> | 1,33    | 1,17  | 1,47  | 3,97  | 1,32   |
| K <sub>0</sub> P <sub>2</sub> | 1,27    | 1,33  | 1,43  | 4,03  | 1,34   |
| K <sub>0</sub> P <sub>3</sub> | 1,30    | 1,10  | 1,43  | 3,83  | 1,28   |
| K <sub>1</sub> P <sub>0</sub> | 1,37    | 1,47  | 1,40  | 4,24  | 1,41   |
| K <sub>1</sub> P <sub>1</sub> | 1,43    | 1,37  | 1,33  | 4,13  | 1,38   |
| K <sub>1</sub> P <sub>2</sub> | 1,37    | 1,23  | 1,13  | 3,73  | 1,24   |
| K <sub>1</sub> P <sub>3</sub> | 1,27    | 1,30  | 1,30  | 3,87  | 1,29   |
| K <sub>2</sub> P <sub>0</sub> | 1,47    | 1,33  | 1,53  | 4,33  | 1,44   |
| K <sub>2</sub> P <sub>1</sub> | 1,10    | 1,13  | 1,30  | 3,53  | 1,18   |
| K <sub>2</sub> P <sub>2</sub> | 1,23    | 1,47  | 1,27  | 3,97  | 1,32   |
| K <sub>2</sub> P <sub>3</sub> | 1,33    | 1,13  | 1,37  | 3,83  | 1,28   |
| K <sub>3</sub> P <sub>0</sub> | 1,47    | 1,03  | 1,47  | 3,97  | 1,32   |
| K <sub>3</sub> P <sub>1</sub> | 0,87    | 1,27  | 1,27  | 3,41  | 1,14   |
| K <sub>3</sub> P <sub>2</sub> | 1,40    | 1,10  | 1,23  | 3,73  | 1,24   |
| K <sub>3</sub> P <sub>3</sub> | 1,37    | 1,13  | 1,53  | 4,03  | 1,34   |
| Total                         | 20,71   | 19,83 | 21,79 | 62,33 |        |
| Rataan                        | 1,29    | 1,24  | 1,36  |       | 1,30   |

Daftar Sidik Ragam Diameter Batang Mangga Umur 6 MSPT

| SK        | DB | JK   | KT   | F.Hitung           | F.Tabel<br>0,05 |
|-----------|----|------|------|--------------------|-----------------|
| Blok      | 2  | 0,12 | 0,06 | 3,43*              | 3,32            |
| Perlakuan | 15 | 0,29 | 0,02 | 1,11 <sup>tn</sup> | 2,02            |
| T         | 3  | 0,03 | 0,01 | 0,56 <sup>tn</sup> | 2,92            |
| P         | 3  | 0,07 | 0,02 | 1,24 <sup>tn</sup> | 2,92            |
| Interaksi | 9  | 0,20 | 0,02 | 1,25 <sup>tn</sup> | 2,21            |
| Galat     | 30 | 0,53 | 0,02 |                    |                 |
| Total     | 47 | 0,94 |      |                    |                 |

Keterangan : tn : tidak nyata

\* : nyata

KK : 10 %

Lampiran 13. Diameter Batang Mangga (cm) Umur 8 MSPT

| Perlakuan                     | Ulangan |       |       | Total | Rataan |
|-------------------------------|---------|-------|-------|-------|--------|
|                               | 1       | 2     | 3     |       |        |
| K <sub>0</sub> P <sub>0</sub> | 1,23    | 1,33  | 1,43  | 3,99  | 1,33   |
| K <sub>0</sub> P <sub>1</sub> | 1,43    | 1,27  | 1,57  | 4,27  | 1,42   |
| K <sub>0</sub> P <sub>2</sub> | 1,37    | 1,43  | 1,53  | 4,33  | 1,44   |
| K <sub>0</sub> P <sub>3</sub> | 1,40    | 1,20  | 1,53  | 4,13  | 1,38   |
| K <sub>1</sub> P <sub>0</sub> | 1,47    | 1,57  | 1,50  | 4,54  | 1,51   |
| K <sub>1</sub> P <sub>1</sub> | 1,53    | 1,47  | 1,43  | 4,43  | 1,48   |
| K <sub>1</sub> P <sub>2</sub> | 1,47    | 1,33  | 1,23  | 4,03  | 1,34   |
| K <sub>1</sub> P <sub>3</sub> | 1,37    | 1,40  | 1,40  | 4,17  | 1,39   |
| K <sub>2</sub> P <sub>0</sub> | 1,57    | 1,43  | 1,63  | 4,63  | 1,54   |
| K <sub>2</sub> P <sub>1</sub> | 1,20    | 1,23  | 1,40  | 3,83  | 1,28   |
| K <sub>2</sub> P <sub>2</sub> | 1,33    | 1,57  | 1,37  | 4,27  | 1,42   |
| K <sub>2</sub> P <sub>3</sub> | 1,43    | 1,23  | 1,47  | 4,13  | 1,38   |
| K <sub>3</sub> P <sub>0</sub> | 1,57    | 1,13  | 1,57  | 4,27  | 1,42   |
| K <sub>3</sub> P <sub>1</sub> | 0,97    | 1,37  | 1,37  | 3,71  | 1,24   |
| K <sub>3</sub> P <sub>2</sub> | 1,50    | 1,20  | 1,33  | 4,03  | 1,34   |
| K <sub>3</sub> P <sub>3</sub> | 1,47    | 1,23  | 1,63  | 4,33  | 1,44   |
| Total                         | 22,31   | 21,39 | 23,39 | 67,09 |        |
| Rataan                        | 1,39    | 1,34  | 1,46  |       | 1,40   |

Daftar Sidik Ragam Diameter Batang Mangga Umur 8 MSPT

| SK        | DB | JK   | KT   | F.Hitung           | F.Tabel<br>0,05 |
|-----------|----|------|------|--------------------|-----------------|
| Blok      | 2  | 0,13 | 0,06 | 3,61*              | 3,32            |
| Perlakuan | 15 | 0,30 | 0,02 | 1,14 <sup>tn</sup> | 2,02            |
| T         | 3  | 0,03 | 0,01 | 0,57 <sup>tn</sup> | 2,92            |
| P         | 3  | 0,06 | 0,02 | 1,17 <sup>tn</sup> | 2,92            |
| Interaksi | 9  | 0,21 | 0,02 | 1,32 <sup>tn</sup> | 2,21            |
| Galat     | 30 | 0,52 | 0,02 |                    |                 |
| Total     | 47 | 0,94 |      |                    |                 |

Keterangan : tn : tidak nyata

\* : nyata

KK : 9 %

Lampiran 14. Diameter Batang Mangga (cm) Umur 10 MSPT

| Perlakuan                     | Ulangan |       |       | Total | Rataan |
|-------------------------------|---------|-------|-------|-------|--------|
|                               | 1       | 2     | 3     |       |        |
| K <sub>0</sub> P <sub>0</sub> | 1,33    | 1,43  | 1,53  | 4,29  | 1,43   |
| K <sub>0</sub> P <sub>1</sub> | 1,53    | 1,37  | 1,67  | 4,57  | 1,52   |
| K <sub>0</sub> P <sub>2</sub> | 1,43    | 1,53  | 1,63  | 4,59  | 1,53   |
| K <sub>0</sub> P <sub>3</sub> | 1,50    | 1,30  | 1,63  | 4,43  | 1,48   |
| K <sub>1</sub> P <sub>0</sub> | 1,57    | 1,67  | 1,60  | 4,84  | 1,61   |
| K <sub>1</sub> P <sub>1</sub> | 1,63    | 1,57  | 1,53  | 4,73  | 1,58   |
| K <sub>1</sub> P <sub>2</sub> | 1,57    | 1,43  | 1,33  | 4,33  | 1,44   |
| K <sub>1</sub> P <sub>3</sub> | 1,47    | 1,50  | 1,50  | 4,47  | 1,49   |
| K <sub>2</sub> P <sub>0</sub> | 1,67    | 1,53  | 1,73  | 4,93  | 1,64   |
| K <sub>2</sub> P <sub>1</sub> | 1,30    | 1,33  | 1,50  | 4,13  | 1,38   |
| K <sub>2</sub> P <sub>2</sub> | 1,43    | 1,67  | 1,47  | 4,57  | 1,52   |
| K <sub>2</sub> P <sub>3</sub> | 1,53    | 1,33  | 1,57  | 4,43  | 1,48   |
| K <sub>3</sub> P <sub>0</sub> | 1,67    | 1,32  | 1,67  | 4,66  | 1,55   |
| K <sub>3</sub> P <sub>1</sub> | 1,07    | 1,47  | 1,47  | 4,01  | 1,34   |
| K <sub>3</sub> P <sub>2</sub> | 1,60    | 1,30  | 1,43  | 4,33  | 1,44   |
| K <sub>3</sub> P <sub>3</sub> | 1,57    | 1,33  | 1,73  | 4,63  | 1,54   |
| Total                         | 23,87   | 23,08 | 24,99 | 71,94 |        |
| Rataan                        | 1,49    | 1,44  | 1,56  |       | 1,50   |

Daftar Sidik Ragam Diameter Batang Mangga Umur 10 MSPT

| SK        | DB | JK   | KT   | F.Hitung           | F.Tabel<br>0,05 |
|-----------|----|------|------|--------------------|-----------------|
| Blok      | 2  | 0,12 | 0,06 | 3,52*              | 3,32            |
| Perlakuan | 15 | 0,30 | 0,02 | 1,23 <sup>tn</sup> | 2,02            |
| T         | 3  | 0,02 | 0,01 | 0,49 <sup>tn</sup> | 2,92            |
| P         | 3  | 0,07 | 0,02 | 1,47 <sup>tn</sup> | 2,92            |
| Interaksi | 9  | 0,20 | 0,02 | 1,39 <sup>tn</sup> | 2,21            |
| Galat     | 30 | 0,49 | 0,02 |                    |                 |
| Total     | 47 | 0,91 |      |                    |                 |

Keterangan : tn : tidak nyata

\* : nyata

KK : 9 %

Lampiran 15. Diameter Batang Mangga (cm) Umur 12 MSPT

| Perlakuan                     | Ulangan |       |       | Total | Rataan |
|-------------------------------|---------|-------|-------|-------|--------|
|                               | 1       | 2     | 3     |       |        |
| K <sub>0</sub> P <sub>0</sub> | 1,45    | 1,50  | 1,65  | 4,60  | 1,53   |
| K <sub>0</sub> P <sub>1</sub> | 1,75    | 1,60  | 1,70  | 5,05  | 1,68   |
| K <sub>0</sub> P <sub>2</sub> | 1,67    | 1,73  | 1,83  | 5,23  | 1,74   |
| K <sub>0</sub> P <sub>3</sub> | 1,70    | 1,57  | 1,83  | 5,10  | 1,70   |
| K <sub>1</sub> P <sub>0</sub> | 1,64    | 1,65  | 1,70  | 4,99  | 1,66   |
| K <sub>1</sub> P <sub>1</sub> | 1,79    | 1,68  | 1,75  | 5,22  | 1,74   |
| K <sub>1</sub> P <sub>2</sub> | 1,77    | 1,63  | 1,59  | 4,99  | 1,66   |
| K <sub>1</sub> P <sub>3</sub> | 1,47    | 1,70  | 1,75  | 4,92  | 1,64   |
| K <sub>2</sub> P <sub>0</sub> | 1,57    | 1,73  | 1,79  | 5,09  | 1,70   |
| K <sub>2</sub> P <sub>1</sub> | 1,53    | 1,62  | 1,76  | 4,91  | 1,64   |
| K <sub>2</sub> P <sub>2</sub> | 1,63    | 1,59  | 1,70  | 4,92  | 1,64   |
| K <sub>2</sub> P <sub>3</sub> | 1,63    | 1,87  | 1,80  | 5,30  | 1,77   |
| K <sub>3</sub> P <sub>0</sub> | 1,70    | 1,64  | 1,75  | 5,09  | 1,70   |
| K <sub>3</sub> P <sub>1</sub> | 1,76    | 1,69  | 1,70  | 5,15  | 1,72   |
| K <sub>3</sub> P <sub>2</sub> | 1,80    | 1,73  | 1,88  | 5,41  | 1,80   |
| K <sub>3</sub> P <sub>3</sub> | 1,77    | 1,66  | 1,93  | 5,36  | 1,79   |
| Total                         | 26,63   | 26,59 | 28,11 | 81,33 |        |
| Rataan                        | 1,66    | 1,66  | 1,76  |       | 1,69   |

Daftar Sidik Ragam Diameter Batang Mangga Umur 12 MSPT

| SK        | DB | JK   | KT   | F.Hitung           | F.Tabel<br>0,05 |
|-----------|----|------|------|--------------------|-----------------|
| Blok      | 2  | 0,09 | 0,05 | 6,91*              | 3,32            |
| Perlakuan | 15 | 0,20 | 0,01 | 2,00 <sup>tn</sup> | 2,02            |
| T         | 3  | 0,05 | 0,02 | 2,62 <sup>tn</sup> | 2,92            |
| P         | 3  | 0,04 | 0,01 | 1,98 <sup>tn</sup> | 2,92            |
| Interaksi | 9  | 0,11 | 0,01 | 1,80 <sup>tn</sup> | 2,21            |
| Galat     | 30 | 0,20 | 0,01 |                    |                 |
| Total     | 47 | 0,50 |      |                    |                 |

Keterangan : tn : tidak nyata

\* : nyata

KK : 5 %

Lampiran 16. Jumlah Daun Mangga (helai) Umur 2 MSPT

| Perlakuan                     | Ulangan |        |        | Total   | Rataan |
|-------------------------------|---------|--------|--------|---------|--------|
|                               | 1       | 2      | 3      |         |        |
| K <sub>0</sub> P <sub>0</sub> | 23,00   | 19,00  | 30,33  | 72,33   | 24,11  |
| K <sub>0</sub> P <sub>1</sub> | 32,33   | 21,33  | 24,33  | 77,99   | 26,00  |
| K <sub>0</sub> P <sub>2</sub> | 22,67   | 18,67  | 36,33  | 77,67   | 25,89  |
| K <sub>0</sub> P <sub>3</sub> | 31,67   | 17,33  | 28,67  | 77,67   | 25,89  |
| K <sub>1</sub> P <sub>0</sub> | 22,33   | 18,67  | 23,00  | 64,00   | 21,33  |
| K <sub>1</sub> P <sub>1</sub> | 24,67   | 19,33  | 29,00  | 73,00   | 24,33  |
| K <sub>1</sub> P <sub>2</sub> | 24,67   | 20,33  | 22,33  | 67,33   | 22,44  |
| K <sub>1</sub> P <sub>3</sub> | 21,33   | 23,33  | 18,33  | 62,99   | 21,00  |
| K <sub>2</sub> P <sub>0</sub> | 20,67   | 17,00  | 23,33  | 61,00   | 20,33  |
| K <sub>2</sub> P <sub>1</sub> | 16,33   | 16,67  | 35,67  | 68,67   | 22,89  |
| K <sub>2</sub> P <sub>2</sub> | 29,33   | 23,00  | 23,67  | 76,00   | 25,33  |
| K <sub>2</sub> P <sub>3</sub> | 25,67   | 20,67  | 28,33  | 74,67   | 24,89  |
| K <sub>3</sub> P <sub>0</sub> | 30,00   | 17,00  | 18,00  | 65,00   | 21,67  |
| K <sub>3</sub> P <sub>1</sub> | 22,33   | 20,33  | 23,67  | 66,33   | 22,11  |
| K <sub>3</sub> P <sub>2</sub> | 31,00   | 14,33  | 17,67  | 63,00   | 21,00  |
| K <sub>3</sub> P <sub>3</sub> | 32,00   | 22,67  | 37,67  | 92,34   | 30,78  |
| Total                         | 410,00  | 309,66 | 420,33 | 1139,99 |        |
| Rataan                        | 25,63   | 19,35  | 26,27  |         | 23,75  |

Daftar Sidik Ragam Jumlah Daun Mangga Umur 2 MSPT

| SK        | DB | JK      | KT     | F.Hitung           | F.Tabel<br>0,05 |
|-----------|----|---------|--------|--------------------|-----------------|
| Blok      | 2  | 467,14  | 233,57 | 9,60*              | 3,32            |
| Perlakuan | 15 | 330,11  | 22,01  | 0,90 <sup>tn</sup> | 2,02            |
| T         | 3  | 63,66   | 21,22  | 0,87 <sup>tn</sup> | 2,92            |
| P         | 3  | 85,82   | 28,61  | 1,18 <sup>tn</sup> | 2,92            |
| Interaksi | 9  | 180,63  | 20,07  | 0,83 <sup>tn</sup> | 2,21            |
| Galat     | 30 | 729,67  | 24,32  |                    |                 |
| Total     | 47 | 1526,92 |        |                    |                 |

Keterangan : tn : tidak nyata

\* : nyata

KK : 21 %

Lampiran 17. Jumlah Daun Mangga (helai) Umur 4 MSPT

| Perlakuan                     | Ulangan |        |        | Total   | Rataan |
|-------------------------------|---------|--------|--------|---------|--------|
|                               | 1       | 2      | 3      |         |        |
| K <sub>0</sub> P <sub>0</sub> | 23,00   | 19,00  | 30,33  | 72,33   | 24,11  |
| K <sub>0</sub> P <sub>1</sub> | 32,33   | 21,33  | 24,33  | 77,99   | 26,00  |
| K <sub>0</sub> P <sub>2</sub> | 22,67   | 18,67  | 36,33  | 77,67   | 25,89  |
| K <sub>0</sub> P <sub>3</sub> | 31,67   | 17,33  | 28,67  | 77,67   | 25,89  |
| K <sub>1</sub> P <sub>0</sub> | 22,33   | 18,67  | 23,00  | 64,00   | 21,33  |
| K <sub>1</sub> P <sub>1</sub> | 24,67   | 19,33  | 29,00  | 73,00   | 24,33  |
| K <sub>1</sub> P <sub>2</sub> | 24,67   | 20,33  | 22,33  | 67,33   | 22,44  |
| K <sub>1</sub> P <sub>3</sub> | 21,33   | 23,33  | 18,33  | 62,99   | 21,00  |
| K <sub>2</sub> P <sub>0</sub> | 20,67   | 17,00  | 23,33  | 61,00   | 20,33  |
| K <sub>2</sub> P <sub>1</sub> | 16,33   | 16,67  | 35,67  | 68,67   | 22,89  |
| K <sub>2</sub> P <sub>2</sub> | 29,33   | 23,00  | 23,67  | 76,00   | 25,33  |
| K <sub>2</sub> P <sub>3</sub> | 25,67   | 20,67  | 28,33  | 74,67   | 24,89  |
| K <sub>3</sub> P <sub>0</sub> | 30,00   | 17,00  | 18,00  | 65,00   | 21,67  |
| K <sub>3</sub> P <sub>1</sub> | 22,33   | 20,33  | 23,67  | 66,33   | 22,11  |
| K <sub>3</sub> P <sub>2</sub> | 31,00   | 14,33  | 17,67  | 63,00   | 21,00  |
| K <sub>3</sub> P <sub>3</sub> | 32,00   | 22,67  | 37,67  | 92,34   | 30,78  |
| Total                         | 410,00  | 309,66 | 420,33 | 1139,99 |        |
| Rataan                        | 25,63   | 19,35  | 26,27  |         | 23,75  |

Daftar Sidik Ragam Jumlah Daun Mangga Umur 4 MSPT

| SK        | DB | JK      | KT     | F.Hitung           | F.Tabel<br>0,05 |
|-----------|----|---------|--------|--------------------|-----------------|
| Blok      | 2  | 467,14  | 233,57 | 9,60*              | 3,32            |
| Perlakuan | 15 | 330,11  | 22,01  | 0,90 <sup>tn</sup> | 2,02            |
| T         | 3  | 63,66   | 21,22  | 0,87 <sup>tn</sup> | 2,92            |
| P         | 3  | 85,82   | 28,61  | 1,18 <sup>tn</sup> | 2,92            |
| Interaksi | 9  | 180,63  | 20,07  | 0,83 <sup>tn</sup> | 2,21            |
| Galat     | 30 | 729,67  | 24,32  |                    |                 |
| Total     | 47 | 1526,92 |        |                    |                 |

Keterangan : tn : tidak nyata

\* : nyata

KK : 21 %

Lampiran 18. Jumlah Daun Mangga (helai) Umur 6 MSPT

| Perlakuan                     | Ulangan |        |        | Total   | Rataan |
|-------------------------------|---------|--------|--------|---------|--------|
|                               | 1       | 2      | 3      |         |        |
| K <sub>0</sub> P <sub>0</sub> | 34,33   | 35,67  | 51,67  | 121,67  | 40,56  |
| K <sub>0</sub> P <sub>1</sub> | 41,67   | 36,33  | 42,67  | 120,67  | 40,22  |
| K <sub>0</sub> P <sub>2</sub> | 48,33   | 22,00  | 36,33  | 106,66  | 35,55  |
| K <sub>0</sub> P <sub>3</sub> | 44,00   | 29,33  | 40,67  | 114,00  | 38,00  |
| K <sub>1</sub> P <sub>0</sub> | 31,00   | 24,00  | 40,00  | 95,00   | 31,67  |
| K <sub>1</sub> P <sub>1</sub> | 53,33   | 24,67  | 44,67  | 122,67  | 40,89  |
| K <sub>1</sub> P <sub>2</sub> | 37,00   | 42,67  | 26,67  | 106,34  | 35,45  |
| K <sub>1</sub> P <sub>3</sub> | 35,33   | 28,00  | 44,00  | 107,33  | 35,78  |
| K <sub>2</sub> P <sub>0</sub> | 37,00   | 33,67  | 43,00  | 113,67  | 37,89  |
| K <sub>2</sub> P <sub>1</sub> | 34,67   | 24,00  | 57,33  | 116,00  | 38,67  |
| K <sub>2</sub> P <sub>2</sub> | 38,33   | 37,00  | 38,67  | 114,00  | 38,00  |
| K <sub>2</sub> P <sub>3</sub> | 46,00   | 42,33  | 40,33  | 128,66  | 42,89  |
| K <sub>3</sub> P <sub>0</sub> | 34,33   | 32,00  | 38,33  | 104,66  | 34,89  |
| K <sub>3</sub> P <sub>1</sub> | 22,33   | 42,67  | 47,00  | 112,00  | 37,33  |
| K <sub>3</sub> P <sub>2</sub> | 46,00   | 26,33  | 39,00  | 111,33  | 37,11  |
| K <sub>3</sub> P <sub>3</sub> | 46,00   | 32,33  | 43,00  | 121,33  | 40,44  |
| Total                         | 629,65  | 513,00 | 673,34 | 1815,99 |        |
| Rataan                        | 39,35   | 32,06  | 42,08  |         | 37,83  |

Daftar Sidik Ragam Jumlah Daun Mangga Umur 6 MSPT

| SK        | DB | JK      | KT     | F.Hitung           | F.Tabel<br>0,05 |
|-----------|----|---------|--------|--------------------|-----------------|
| Blok      | 2  | 858,85  | 429,43 | 6,61*              | 3,32            |
| Perlakuan | 15 | 354,54  | 23,64  | 0,36 <sup>tn</sup> | 2,02            |
| T         | 3  | 79,36   | 26,45  | 0,41 <sup>tn</sup> | 2,92            |
| P         | 3  | 100,60  | 33,53  | 0,52 <sup>tn</sup> | 2,92            |
| Interaksi | 9  | 174,58  | 19,40  | 0,30 <sup>tn</sup> | 2,21            |
| Galat     | 30 | 1948,88 | 64,96  |                    |                 |
| Total     | 47 | 3162,28 |        |                    |                 |

Keterangan : tn : tidak nyata

\* : nyata

KK : 21 %

Lampiran 19. Jumlah Daun Mangga (helai) Umur 8 MSPT

| Perlakuan                     | Ulangan |        |        | Total   | Rataan |
|-------------------------------|---------|--------|--------|---------|--------|
|                               | 1       | 2      | 3      |         |        |
| K <sub>0</sub> P <sub>0</sub> | 37,33   | 38,67  | 54,67  | 130,67  | 43,56  |
| K <sub>0</sub> P <sub>1</sub> | 44,67   | 39,33  | 45,67  | 129,67  | 43,22  |
| K <sub>0</sub> P <sub>2</sub> | 51,33   | 25,00  | 39,33  | 115,66  | 38,55  |
| K <sub>0</sub> P <sub>3</sub> | 47,00   | 32,33  | 43,67  | 123,00  | 41,00  |
| K <sub>1</sub> P <sub>0</sub> | 34,00   | 27,00  | 43,00  | 104,00  | 34,67  |
| K <sub>1</sub> P <sub>1</sub> | 56,33   | 27,67  | 47,67  | 131,67  | 43,89  |
| K <sub>1</sub> P <sub>2</sub> | 40,00   | 45,67  | 29,67  | 115,34  | 38,45  |
| K <sub>1</sub> P <sub>3</sub> | 38,33   | 31,00  | 47,00  | 116,33  | 38,78  |
| K <sub>2</sub> P <sub>0</sub> | 40,00   | 36,67  | 46,00  | 122,67  | 40,89  |
| K <sub>2</sub> P <sub>1</sub> | 37,67   | 27,00  | 60,33  | 125,00  | 41,67  |
| K <sub>2</sub> P <sub>2</sub> | 41,33   | 40,00  | 41,67  | 123,00  | 41,00  |
| K <sub>2</sub> P <sub>3</sub> | 48,33   | 45,33  | 43,33  | 136,99  | 45,66  |
| K <sub>3</sub> P <sub>0</sub> | 37,33   | 35,00  | 41,33  | 113,66  | 37,89  |
| K <sub>3</sub> P <sub>1</sub> | 25,33   | 45,67  | 50,00  | 121,00  | 40,33  |
| K <sub>3</sub> P <sub>2</sub> | 49,00   | 29,33  | 42,00  | 120,33  | 40,11  |
| K <sub>3</sub> P <sub>3</sub> | 49,00   | 35,33  | 42,67  | 127,00  | 42,33  |
| Total                         | 676,98  | 561,00 | 718,01 | 1955,99 |        |
| Rataan                        | 42,31   | 35,06  | 44,88  |         | 40,75  |

Daftar Sidik Ragam Jumlah Daun Mangga Umur 8 MSPT

| SK        | DB | JK      | KT     | F.Hitung           | F.Tabel<br>0,05 |
|-----------|----|---------|--------|--------------------|-----------------|
| Blok      | 2  | 828,90  | 414,45 | 6,33*              | 3,32            |
| Perlakuan | 15 | 333,90  | 22,26  | 0,34 <sup>tn</sup> | 2,02            |
| T         | 3  | 80,54   | 26,85  | 0,41 <sup>tn</sup> | 2,92            |
| P         | 3  | 90,05   | 30,02  | 0,46 <sup>tn</sup> | 2,92            |
| Interaksi | 9  | 163,31  | 18,15  | 0,28 <sup>tn</sup> | 2,21            |
| Galat     | 30 | 1965,33 | 65,51  |                    |                 |
| Total     | 47 | 3128,13 |        |                    |                 |

Keterangan : tn : tidak nyata

\* : nyata

KK : 20 %



Lampiran 20. Jumlah Daun Mangga (helai) Umur 10 MSPT

| Perlakuan                     | Ulangan |        |        | Total   | Rataan |
|-------------------------------|---------|--------|--------|---------|--------|
|                               | 1       | 2      | 3      |         |        |
| K <sub>0</sub> P <sub>0</sub> | 39,33   | 40,67  | 56,67  | 136,67  | 45,56  |
| K <sub>0</sub> P <sub>1</sub> | 46,67   | 41,33  | 47,67  | 135,67  | 45,22  |
| K <sub>0</sub> P <sub>2</sub> | 53,33   | 27,00  | 41,67  | 122,00  | 40,67  |
| K <sub>0</sub> P <sub>3</sub> | 49,00   | 34,33  | 45,67  | 129,00  | 43,00  |
| K <sub>1</sub> P <sub>0</sub> | 36,00   | 29,00  | 45,00  | 110,00  | 36,67  |
| K <sub>1</sub> P <sub>1</sub> | 58,33   | 29,67  | 49,67  | 137,67  | 45,89  |
| K <sub>1</sub> P <sub>2</sub> | 42,00   | 47,67  | 31,67  | 121,34  | 40,45  |
| K <sub>1</sub> P <sub>3</sub> | 40,33   | 33,00  | 49,00  | 122,33  | 40,78  |
| K <sub>2</sub> P <sub>0</sub> | 42,00   | 38,67  | 48,00  | 128,67  | 42,89  |
| K <sub>2</sub> P <sub>1</sub> | 39,67   | 29,00  | 62,33  | 131,00  | 43,67  |
| K <sub>2</sub> P <sub>2</sub> | 43,33   | 42,00  | 43,67  | 129,00  | 43,00  |
| K <sub>2</sub> P <sub>3</sub> | 50,33   | 47,33  | 45,33  | 142,99  | 47,66  |
| K <sub>3</sub> P <sub>0</sub> | 39,33   | 37,00  | 43,33  | 119,66  | 39,89  |
| K <sub>3</sub> P <sub>1</sub> | 27,33   | 47,67  | 52,00  | 127,00  | 42,33  |
| K <sub>3</sub> P <sub>2</sub> | 51,00   | 31,33  | 44,00  | 126,33  | 42,11  |
| K <sub>3</sub> P <sub>3</sub> | 51,00   | 37,33  | 48,00  | 136,33  | 45,44  |
| Total                         | 708,98  | 593,00 | 753,68 | 2055,66 |        |
| Rataan                        | 44,31   | 37,06  | 47,11  |         | 42,83  |

Daftar Sidik Ragam Jumlah Daun Mangga Umur 10 MSPT

| SK        | DB | JK      | KT     | F.Hitung           | F.Tabel<br>0,05 |
|-----------|----|---------|--------|--------------------|-----------------|
| Blok      | 2  | 859,74  | 429,87 | 6,63*              | 3,32            |
| Perlakuan | 15 | 346,41  | 23,09  | 0,36 <sup>tn</sup> | 2,02            |
| T         | 3  | 77,87   | 25,96  | 0,40 <sup>tn</sup> | 2,92            |
| P         | 3  | 97,82   | 32,61  | 0,50 <sup>tn</sup> | 2,92            |
| Interaksi | 9  | 170,71  | 18,97  | 0,29 <sup>tn</sup> | 2,21            |
| Galat     | 30 | 1944,73 | 64,82  |                    |                 |
| Total     | 47 | 3150,88 |        |                    |                 |

Keterangan : tn : tidak nyata

\* : nyata

KK : 19 %

Lampiran 21. Jumlah Daun Mangga (helai) Umur 12 MSPT

| Perlakuan                     | Ulangan |        |        | Total   | Rataan |
|-------------------------------|---------|--------|--------|---------|--------|
|                               | 1       | 2      | 3      |         |        |
| K <sub>0</sub> P <sub>0</sub> | 54,33   | 55,67  | 62,10  | 172,10  | 57,37  |
| K <sub>0</sub> P <sub>1</sub> | 61,57   | 36,67  | 62,47  | 160,71  | 53,57  |
| K <sub>0</sub> P <sub>2</sub> | 67,33   | 45,63  | 56,33  | 169,29  | 56,43  |
| K <sub>0</sub> P <sub>3</sub> | 64,00   | 49,33  | 60,67  | 174,00  | 58,00  |
| K <sub>1</sub> P <sub>0</sub> | 51,00   | 44,00  | 60,00  | 155,00  | 51,67  |
| K <sub>1</sub> P <sub>1</sub> | 73,23   | 44,67  | 64,37  | 182,27  | 60,76  |
| K <sub>1</sub> P <sub>2</sub> | 57,00   | 62,67  | 56,67  | 176,34  | 58,78  |
| K <sub>1</sub> P <sub>3</sub> | 55,33   | 48,00  | 64,00  | 167,33  | 55,78  |
| K <sub>2</sub> P <sub>0</sub> | 57,00   | 53,67  | 58,00  | 168,67  | 56,22  |
| K <sub>2</sub> P <sub>1</sub> | 54,67   | 44,00  | 66,67  | 165,34  | 55,11  |
| K <sub>2</sub> P <sub>2</sub> | 58,33   | 57,00  | 58,67  | 174,00  | 58,00  |
| K <sub>2</sub> P <sub>3</sub> | 66,00   | 62,33  | 60,33  | 188,66  | 62,89  |
| K <sub>3</sub> P <sub>0</sub> | 54,33   | 53,35  | 58,33  | 166,01  | 55,34  |
| K <sub>3</sub> P <sub>1</sub> | 52,10   | 62,67  | 67,00  | 181,77  | 60,59  |
| K <sub>3</sub> P <sub>2</sub> | 66,00   | 46,64  | 59,00  | 171,64  | 57,21  |
| K <sub>3</sub> P <sub>3</sub> | 66,00   | 53,33  | 63,00  | 182,33  | 60,78  |
| Total                         | 958,22  | 819,63 | 977,61 | 2755,46 |        |
| Rataan                        | 59,89   | 51,23  | 61,10  |         | 57,41  |

Daftar Sidik Ragam Jumlah Daun Mangga Umur 12 MSPT

| SK        | DB | JK      | KT     | F.Hitung           | F.Tabel<br>0,05 |
|-----------|----|---------|--------|--------------------|-----------------|
| Blok      | 2  | 927,93  | 463,97 | 10,76*             | 3,32            |
| Perlakuan | 15 | 382,79  | 25,52  | 0,59 <sup>tn</sup> | 2,02            |
| T         | 3  | 37,72   | 12,57  | 0,29 <sup>tn</sup> | 2,92            |
| P         | 3  | 107,58  | 35,86  | 0,83 <sup>tn</sup> | 2,92            |
| Interaksi | 9  | 237,48  | 26,39  | 0,61 <sup>tn</sup> | 2,21            |
| Galat     | 30 | 1293,21 | 43,11  |                    |                 |
| Total     | 47 | 2603,93 |        |                    |                 |

Keterangan : tn : tidak nyata

\* : nyata

KK : 11 %

Lampiran 22. Jumlah Cabang Mangga (cabang) Umur 2 MSPT

| Perlakuan                     | Ulangan |       |       | Total  | Rataan |
|-------------------------------|---------|-------|-------|--------|--------|
|                               | 1       | 2     | 3     |        |        |
| K <sub>0</sub> P <sub>0</sub> | 2,67    | 2,00  | 2,00  | 6,67   | 2,22   |
| K <sub>0</sub> P <sub>1</sub> | 2,00    | 2,33  | 2,67  | 7,00   | 2,33   |
| K <sub>0</sub> P <sub>2</sub> | 2,33    | 1,67  | 2,67  | 6,67   | 2,22   |
| K <sub>0</sub> P <sub>3</sub> | 2,33    | 1,67  | 2,00  | 6,00   | 2,00   |
| K <sub>1</sub> P <sub>0</sub> | 2,00    | 2,00  | 2,00  | 6,00   | 2,00   |
| K <sub>1</sub> P <sub>1</sub> | 2,00    | 2,00  | 2,33  | 6,33   | 2,11   |
| K <sub>1</sub> P <sub>2</sub> | 2,33    | 2,33  | 2,00  | 6,66   | 2,22   |
| K <sub>1</sub> P <sub>3</sub> | 2,00    | 2,33  | 2,00  | 6,33   | 2,11   |
| K <sub>2</sub> P <sub>0</sub> | 2,00    | 2,33  | 2,33  | 6,66   | 2,22   |
| K <sub>2</sub> P <sub>1</sub> | 2,33    | 1,67  | 2,00  | 6,00   | 2,00   |
| K <sub>2</sub> P <sub>2</sub> | 2,33    | 2,33  | 2,00  | 6,66   | 2,22   |
| K <sub>2</sub> P <sub>3</sub> | 3,00    | 1,67  | 2,00  | 6,67   | 2,22   |
| K <sub>3</sub> P <sub>0</sub> | 3,33    | 2,00  | 1,67  | 7,00   | 2,33   |
| K <sub>3</sub> P <sub>1</sub> | 2,33    | 2,00  | 2,00  | 6,33   | 2,11   |
| K <sub>3</sub> P <sub>2</sub> | 2,67    | 2,00  | 2,33  | 7,00   | 2,33   |
| K <sub>3</sub> P <sub>3</sub> | 2,33    | 2,33  | 2,67  | 7,33   | 2,44   |
| Total                         | 37,98   | 32,66 | 34,67 | 105,31 |        |
| Rataan                        | 2,37    | 2,04  | 2,17  |        | 2,19   |

Daftar Sidik Ragam Jumlah Cabang Mangga Umur 2 MSPT

| SK        | DB | JK   | KT   | F.Hitung           | F.Tabel<br>0,05 |
|-----------|----|------|------|--------------------|-----------------|
| Blok      | 2  | 0,90 | 0,45 | 3,55*              | 3,32            |
| Perlakuan | 15 | 0,78 | 0,05 | 0,41 <sup>tn</sup> | 2,02            |
| T         | 3  | 0,24 | 0,08 | 0,63 <sup>tn</sup> | 2,92            |
| P         | 3  | 0,07 | 0,02 | 0,19 <sup>tn</sup> | 2,92            |
| Interaksi | 9  | 0,46 | 0,05 | 0,40 <sup>tn</sup> | 2,21            |
| Galat     | 30 | 3,82 | 0,13 |                    |                 |
| Total     | 47 | 5,49 |      |                    |                 |

Keterangan : tn : tidak nyata

\* : nyata

KK : 16 %

Lampiran 23. Jumlah Cabang Mangga (cabang) Umur 4 MSPT

| Perlakuan                     | Ulangan |       |       | Total  | Rataan |
|-------------------------------|---------|-------|-------|--------|--------|
|                               | 1       | 2     | 3     |        |        |
| K <sub>0</sub> P <sub>0</sub> | 2,67    | 2,00  | 2,00  | 6,67   | 2,22   |
| K <sub>0</sub> P <sub>1</sub> | 2,00    | 2,33  | 2,67  | 7,00   | 2,33   |
| K <sub>0</sub> P <sub>2</sub> | 2,33    | 1,67  | 2,67  | 6,67   | 2,22   |
| K <sub>0</sub> P <sub>3</sub> | 2,33    | 1,67  | 2,00  | 6,00   | 2,00   |
| K <sub>1</sub> P <sub>0</sub> | 2,00    | 2,00  | 2,00  | 6,00   | 2,00   |
| K <sub>1</sub> P <sub>1</sub> | 2,00    | 2,00  | 2,33  | 6,33   | 2,11   |
| K <sub>1</sub> P <sub>2</sub> | 2,33    | 2,33  | 2,00  | 6,66   | 2,22   |
| K <sub>1</sub> P <sub>3</sub> | 2,00    | 2,33  | 2,00  | 6,33   | 2,11   |
| K <sub>2</sub> P <sub>0</sub> | 2,00    | 2,33  | 2,33  | 6,66   | 2,22   |
| K <sub>2</sub> P <sub>1</sub> | 2,33    | 1,67  | 2,00  | 6,00   | 2,00   |
| K <sub>2</sub> P <sub>2</sub> | 2,33    | 2,33  | 2,00  | 6,66   | 2,22   |
| K <sub>2</sub> P <sub>3</sub> | 3,00    | 1,67  | 2,00  | 6,67   | 2,22   |
| K <sub>3</sub> P <sub>0</sub> | 3,33    | 2,00  | 1,67  | 7,00   | 2,33   |
| K <sub>3</sub> P <sub>1</sub> | 2,33    | 2,00  | 2,00  | 6,33   | 2,11   |
| K <sub>3</sub> P <sub>2</sub> | 2,67    | 2,00  | 2,33  | 7,00   | 2,33   |
| K <sub>3</sub> P <sub>3</sub> | 2,33    | 2,33  | 2,67  | 7,33   | 2,44   |
| Total                         | 37,98   | 32,66 | 34,67 | 105,31 |        |
| Rataan                        | 2,37    | 2,04  | 2,17  |        | 2,19   |

Daftar Sidik Ragam Jumlah Cabang Mangga Umur 4 MSPT

| SK        | DB | JK   | KT   | F.Hitung           | F.Tabel<br>0,05 |
|-----------|----|------|------|--------------------|-----------------|
| Blok      | 2  | 0,90 | 0,45 | 3,55*              | 3,32            |
| Perlakuan | 15 | 0,78 | 0,05 | 0,41 <sup>tn</sup> | 2,02            |
| T         | 3  | 0,24 | 0,08 | 0,63 <sup>tn</sup> | 2,92            |
| P         | 3  | 0,07 | 0,02 | 0,19 <sup>tn</sup> | 2,92            |
| Interaksi | 9  | 0,46 | 0,05 | 0,40 <sup>tn</sup> | 2,21            |
| Galat     | 30 | 3,82 | 0,13 |                    |                 |
| Total     | 47 | 5,49 |      |                    |                 |

Keterangan : tn : tidak nyata

\* : nyata

KK : 16 %

Lampiran 24. Jumlah Cabang Mangga (cabang) Umur 6 MSPT

| Perlakuan                     | Ulangan |       |       | Total  | Rataan |
|-------------------------------|---------|-------|-------|--------|--------|
|                               | 1       | 2     | 3     |        |        |
| K <sub>0</sub> P <sub>0</sub> | 2,67    | 3,67  | 2,67  | 9,01   | 3,00   |
| K <sub>0</sub> P <sub>1</sub> | 2,67    | 2,67  | 3,33  | 8,67   | 2,89   |
| K <sub>0</sub> P <sub>2</sub> | 3,33    | 2,67  | 2,67  | 8,67   | 2,89   |
| K <sub>0</sub> P <sub>3</sub> | 3,00    | 2,00  | 3,33  | 8,33   | 2,78   |
| K <sub>1</sub> P <sub>0</sub> | 2,00    | 2,00  | 2,00  | 6,00   | 2,00   |
| K <sub>1</sub> P <sub>1</sub> | 3,00    | 2,00  | 2,67  | 7,67   | 2,56   |
| K <sub>1</sub> P <sub>2</sub> | 2,33    | 2,33  | 2,00  | 6,66   | 2,22   |
| K <sub>1</sub> P <sub>3</sub> | 2,67    | 3,33  | 2,33  | 8,33   | 2,78   |
| K <sub>2</sub> P <sub>0</sub> | 2,67    | 4,00  | 2,67  | 9,34   | 3,11   |
| K <sub>2</sub> P <sub>1</sub> | 3,00    | 2,00  | 2,00  | 7,00   | 2,33   |
| K <sub>2</sub> P <sub>2</sub> | 2,33    | 4,67  | 2,00  | 9,00   | 3,00   |
| K <sub>2</sub> P <sub>3</sub> | 2,67    | 2,00  | 2,00  | 6,67   | 2,22   |
| K <sub>3</sub> P <sub>0</sub> | 4,00    | 2,00  | 2,33  | 8,33   | 2,78   |
| K <sub>3</sub> P <sub>1</sub> | 2,33    | 3,00  | 2,33  | 7,66   | 2,55   |
| K <sub>3</sub> P <sub>2</sub> | 2,67    | 2,33  | 3,00  | 8,00   | 2,67   |
| K <sub>3</sub> P <sub>3</sub> | 2,33    | 3,33  | 3,00  | 8,66   | 2,89   |
| Total                         | 43,67   | 44,00 | 40,33 | 128,00 |        |
| Rataan                        | 2,73    | 2,75  | 2,52  |        | 2,67   |

Daftar Sidik Ragam Jumlah Cabang Mangga Umur 6 MSPT

| SK        | DB | JK    | KT   | F.Hitung           | F.Tabel<br>0,05 |
|-----------|----|-------|------|--------------------|-----------------|
| Blok      | 2  | 0,52  | 0,26 | 0,62 <sup>tn</sup> | 3,32            |
| Perlakuan | 15 | 4,75  | 0,32 | 0,76 <sup>tn</sup> | 2,02            |
| T         | 3  | 1,56  | 0,52 | 1,25 <sup>tn</sup> | 2,92            |
| P         | 3  | 0,13  | 0,04 | 0,10 <sup>tn</sup> | 2,92            |
| Interaksi | 9  | 3,06  | 0,34 | 0,81 <sup>tn</sup> | 2,21            |
| Galat     | 30 | 12,53 | 0,42 |                    |                 |
| Total     | 47 | 17,80 |      |                    |                 |

Keterangan : tn : tidak nyata

KK : 24 %

Lampiran 25. Jumlah Cabang Mangga (cabang) Umur 8 MSPT

| Perlakuan                     | Ulangan |       |       | Total  | Rataan |
|-------------------------------|---------|-------|-------|--------|--------|
|                               | 1       | 2     | 3     |        |        |
| K <sub>0</sub> P <sub>0</sub> | 3,67    | 4,67  | 3,67  | 12,01  | 4,00   |
| K <sub>0</sub> P <sub>1</sub> | 3,67    | 3,67  | 4,33  | 11,67  | 3,89   |
| K <sub>0</sub> P <sub>2</sub> | 4,33    | 3,67  | 3,67  | 11,67  | 3,89   |
| K <sub>0</sub> P <sub>3</sub> | 4,00    | 3,00  | 4,33  | 11,33  | 3,78   |
| K <sub>1</sub> P <sub>0</sub> | 3,00    | 3,00  | 3,00  | 9,00   | 3,00   |
| K <sub>1</sub> P <sub>1</sub> | 4,00    | 3,00  | 4,00  | 11,00  | 3,67   |
| K <sub>1</sub> P <sub>2</sub> | 3,33    | 3,33  | 3,00  | 9,66   | 3,22   |
| K <sub>1</sub> P <sub>3</sub> | 3,67    | 4,33  | 3,33  | 11,33  | 3,78   |
| K <sub>2</sub> P <sub>0</sub> | 3,67    | 5,00  | 3,67  | 12,34  | 4,11   |
| K <sub>2</sub> P <sub>1</sub> | 4,00    | 3,00  | 3,00  | 10,00  | 3,33   |
| K <sub>2</sub> P <sub>2</sub> | 3,33    | 5,67  | 3,00  | 12,00  | 4,00   |
| K <sub>2</sub> P <sub>3</sub> | 3,67    | 3,00  | 3,00  | 9,67   | 3,22   |
| K <sub>3</sub> P <sub>0</sub> | 5,00    | 3,00  | 3,33  | 11,33  | 3,78   |
| K <sub>3</sub> P <sub>1</sub> | 3,33    | 4,00  | 3,33  | 10,66  | 3,55   |
| K <sub>3</sub> P <sub>2</sub> | 3,67    | 3,33  | 4,00  | 11,00  | 3,67   |
| K <sub>3</sub> P <sub>3</sub> | 3,33    | 4,33  | 4,00  | 11,66  | 3,89   |
| Total                         | 59,67   | 60,00 | 56,66 | 176,33 |        |
| Rataan                        | 3,73    | 3,75  | 3,54  |        | 3,67   |

Daftar Sidik Ragam Jumlah Cabang Mangga Umur 8 MSPT

| SK        | DB | JK    | KT   | F.Hitung           | F.Tabel<br>0,05 |
|-----------|----|-------|------|--------------------|-----------------|
| Blok      | 2  | 0,42  | 0,21 | 0,50 <sup>tn</sup> | 3,32            |
| Perlakuan | 15 | 4,72  | 0,31 | 0,74 <sup>tn</sup> | 2,02            |
| T         | 3  | 1,39  | 0,46 | 1,09 <sup>tn</sup> | 2,92            |
| P         | 3  | 0,08  | 0,03 | 0,06 <sup>tn</sup> | 2,92            |
| Interaksi | 9  | 3,25  | 0,36 | 0,85 <sup>tn</sup> | 2,21            |
| Galat     | 30 | 12,76 | 0,43 |                    |                 |
| Total     | 47 | 17,90 |      |                    |                 |

Keterangan : tn : tidak nyata

KK : 18%

Lampiran 26. Jumlah Cabang Mangga (cabang) Umur 10 MSPT

| Perlakuan                     | Ulangan |       |       | Total  | Rataan |
|-------------------------------|---------|-------|-------|--------|--------|
|                               | 1       | 2     | 3     |        |        |
| K <sub>0</sub> P <sub>0</sub> | 3,67    | 4,67  | 3,67  | 12,01  | 4,00   |
| K <sub>0</sub> P <sub>1</sub> | 3,67    | 3,67  | 4,33  | 11,67  | 3,89   |
| K <sub>0</sub> P <sub>2</sub> | 4,33    | 3,67  | 3,67  | 11,67  | 3,89   |
| K <sub>0</sub> P <sub>3</sub> | 4,00    | 3,00  | 4,33  | 11,33  | 3,78   |
| K <sub>1</sub> P <sub>0</sub> | 3,00    | 3,00  | 3,00  | 9,00   | 3,00   |
| K <sub>1</sub> P <sub>1</sub> | 4,00    | 3,00  | 4,00  | 11,00  | 3,67   |
| K <sub>1</sub> P <sub>2</sub> | 3,33    | 3,33  | 3,00  | 9,66   | 3,22   |
| K <sub>1</sub> P <sub>3</sub> | 3,67    | 4,33  | 3,33  | 11,33  | 3,78   |
| K <sub>2</sub> P <sub>0</sub> | 3,67    | 5,00  | 3,67  | 12,34  | 4,11   |
| K <sub>2</sub> P <sub>1</sub> | 4,00    | 3,00  | 3,00  | 10,00  | 3,33   |
| K <sub>2</sub> P <sub>2</sub> | 3,33    | 5,67  | 3,00  | 12,00  | 4,00   |
| K <sub>2</sub> P <sub>3</sub> | 3,67    | 3,00  | 3,00  | 9,67   | 3,22   |
| K <sub>3</sub> P <sub>0</sub> | 5,00    | 3,00  | 3,33  | 11,33  | 3,78   |
| K <sub>3</sub> P <sub>1</sub> | 3,33    | 4,00  | 3,33  | 10,66  | 3,55   |
| K <sub>3</sub> P <sub>2</sub> | 3,67    | 3,33  | 4,00  | 11,00  | 3,67   |
| K <sub>3</sub> P <sub>3</sub> | 3,33    | 4,33  | 4,00  | 11,66  | 3,89   |
| Total                         | 59,67   | 60,00 | 56,66 | 176,33 |        |
| Rataan                        | 3,73    | 3,75  | 3,54  |        | 3,67   |

Daftar Sidik Ragam Jumlah Cabang Mangga Umur 10 MSPT

| SK        | DB | JK    | KT   | F.Hitung           | F.Tabel<br>0,05 |
|-----------|----|-------|------|--------------------|-----------------|
| Blok      | 2  | 0,42  | 0,21 | 0,50 <sup>tn</sup> | 3,32            |
| Perlakuan | 15 | 4,72  | 0,31 | 0,74 <sup>tn</sup> | 2,02            |
| T         | 3  | 1,39  | 0,46 | 1,09 <sup>tn</sup> | 2,92            |
| P         | 3  | 0,08  | 0,03 | 0,06 <sup>tn</sup> | 2,92            |
| Interaksi | 9  | 3,25  | 0,36 | 0,85 <sup>tn</sup> | 2,21            |
| Galat     | 30 | 12,76 | 0,43 |                    |                 |
| Total     | 47 | 17,90 |      |                    |                 |

Keterangan : tn : tidak nyata

KK : 18%

Lampiran 27. Jumlah Cabang Mangga (cabang) Umur 12 MSPT

| Perlakuan                     | Ulangan |       |       | Total  | Rataan |
|-------------------------------|---------|-------|-------|--------|--------|
|                               | 1       | 2     | 3     |        |        |
| K <sub>0</sub> P <sub>0</sub> | 4,47    | 4,58  | 4,57  | 13,62  | 4,54   |
| K <sub>0</sub> P <sub>1</sub> | 4,67    | 4,67  | 5,10  | 14,44  | 4,81   |
| K <sub>0</sub> P <sub>2</sub> | 4,39    | 4,67  | 4,67  | 13,73  | 4,58   |
| K <sub>0</sub> P <sub>3</sub> | 5,10    | 4,39  | 4,34  | 13,83  | 4,61   |
| K <sub>1</sub> P <sub>0</sub> | 4,56    | 4,55  | 4,39  | 13,50  | 4,50   |
| K <sub>1</sub> P <sub>1</sub> | 5,00    | 4,46  | 5,00  | 14,46  | 4,82   |
| K <sub>1</sub> P <sub>2</sub> | 4,33    | 4,33  | 4,69  | 13,35  | 4,45   |
| K <sub>1</sub> P <sub>3</sub> | 4,67    | 5,33  | 4,49  | 14,49  | 4,83   |
| K <sub>2</sub> P <sub>0</sub> | 4,67    | 5,35  | 4,67  | 14,69  | 4,90   |
| K <sub>2</sub> P <sub>1</sub> | 5,00    | 4,76  | 4,25  | 14,01  | 4,67   |
| K <sub>2</sub> P <sub>2</sub> | 4,39    | 6,67  | 4,35  | 15,41  | 5,14   |
| K <sub>2</sub> P <sub>3</sub> | 4,67    | 4,43  | 4,54  | 13,64  | 4,55   |
| K <sub>3</sub> P <sub>0</sub> | 5,65    | 4,39  | 4,46  | 14,50  | 4,83   |
| K <sub>3</sub> P <sub>1</sub> | 4,38    | 5,00  | 4,35  | 13,73  | 4,58   |
| K <sub>3</sub> P <sub>2</sub> | 4,67    | 4,53  | 5,23  | 14,43  | 4,81   |
| K <sub>3</sub> P <sub>3</sub> | 4,81    | 5,33  | 5,17  | 15,31  | 5,10   |
| Total                         | 75,43   | 77,44 | 74,27 | 227,14 |        |
| Rataan                        | 4,71    | 4,84  | 4,64  |        | 4,73   |

Daftar Sidik Ragam Jumlah Cabang Mangga Umur 12 MSPT

| SK        | DB | JK   | KT   | F.Hitung           | F.Tabel<br>0,05 |
|-----------|----|------|------|--------------------|-----------------|
| Blok      | 2  | 0,32 | 0,16 | 0,71 <sup>tn</sup> | 3,32            |
| Perlakuan | 15 | 1,92 | 0,13 | 0,57 <sup>tn</sup> | 2,02            |
| T         | 3  | 0,39 | 0,13 | 0,57 <sup>tn</sup> | 2,92            |
| P         | 3  | 0,04 | 0,01 | 0,06 <sup>tn</sup> | 2,92            |
| Interaksi | 9  | 1,49 | 0,17 | 0,74 <sup>tn</sup> | 2,21            |
| Galat     | 30 | 6,76 | 0,23 |                    |                 |
| Total     | 47 | 9,00 |      |                    |                 |

Keterangan : tn : tidak nyata

KK : 10 %



Lampiran 28. Luas Daun Mangga (cm<sup>2</sup>) Umur 2 MSPT

| Perlakuan                     | Ulangan |         |         | Total   | Rataan |
|-------------------------------|---------|---------|---------|---------|--------|
|                               | 1       | 2       | 3       |         |        |
| K <sub>0</sub> P <sub>0</sub> | 130,21  | 119,86  | 107,53  | 357,60  | 119,20 |
| K <sub>0</sub> P <sub>1</sub> | 149,39  | 124,36  | 169,39  | 443,14  | 147,71 |
| K <sub>0</sub> P <sub>2</sub> | 122,98  | 158,32  | 136,92  | 418,22  | 139,41 |
| K <sub>0</sub> P <sub>3</sub> | 96,31   | 105,71  | 110,94  | 312,96  | 104,32 |
| K <sub>1</sub> P <sub>0</sub> | 127,90  | 104,98  | 116,71  | 349,59  | 116,53 |
| K <sub>1</sub> P <sub>1</sub> | 112,96  | 132,08  | 124,24  | 369,28  | 123,09 |
| K <sub>1</sub> P <sub>2</sub> | 141,70  | 156,49  | 121,52  | 419,71  | 139,90 |
| K <sub>1</sub> P <sub>3</sub> | 122,19  | 149,66  | 117,80  | 389,65  | 129,88 |
| K <sub>2</sub> P <sub>0</sub> | 129,57  | 100,50  | 113,20  | 343,27  | 114,42 |
| K <sub>2</sub> P <sub>1</sub> | 97,55   | 114,00  | 161,64  | 373,19  | 124,40 |
| K <sub>2</sub> P <sub>2</sub> | 115,08  | 110,67  | 134,66  | 360,41  | 120,14 |
| K <sub>2</sub> P <sub>3</sub> | 126,19  | 110,09  | 108,71  | 344,99  | 115,00 |
| K <sub>3</sub> P <sub>0</sub> | 166,17  | 101,28  | 115,38  | 382,83  | 127,61 |
| K <sub>3</sub> P <sub>1</sub> | 108,11  | 148,29  | 102,80  | 359,20  | 119,73 |
| K <sub>3</sub> P <sub>2</sub> | 131,36  | 127,15  | 115,98  | 374,49  | 124,83 |
| K <sub>3</sub> P <sub>3</sub> | 151,14  | 104,24  | 167,02  | 422,40  | 140,80 |
| Total                         | 2028,81 | 1967,68 | 2024,44 | 6020,93 |        |
| Rataan                        | 126,80  | 122,98  | 126,53  |         | 125,44 |

Daftar Sidik Ragam Luas Daun Mangga Umur 2 MSPT

| SK        | DB | JK       | KT     | F.Hitung           | F.Tabel<br>0,05 |
|-----------|----|----------|--------|--------------------|-----------------|
| Blok      | 2  | 145,37   | 72,68  | 0,17 <sup>tn</sup> | 3,32            |
| Perlakuan | 15 | 6069,62  | 404,64 | 0,97 <sup>tn</sup> | 2,02            |
| T         | 3  | 777,24   | 259,08 | 0,62 <sup>tn</sup> | 2,92            |
| P         | 3  | 1046,07  | 348,69 | 0,84 <sup>tn</sup> | 2,92            |
| Interaksi | 9  | 4246,31  | 471,81 | 1,13 <sup>tn</sup> | 2,21            |
| Galat     | 30 | 12514,37 | 417,15 |                    |                 |
| Total     | 47 | 18729,36 |        |                    |                 |

Keterangan : tn : tidak nyata

KK : 16 %

Lampiran 29. Luas Daun Mangga (cm<sup>2</sup>) Umur 4 MSPT

| Perlakuan                     | Ulangan |         |         | Total   | Rataan |
|-------------------------------|---------|---------|---------|---------|--------|
|                               | 1       | 2       | 3       |         |        |
| K <sub>0</sub> P <sub>0</sub> | 138,24  | 126,28  | 113,72  | 378,24  | 126,08 |
| K <sub>0</sub> P <sub>1</sub> | 156,59  | 130,73  | 195,50  | 482,82  | 160,94 |
| K <sub>0</sub> P <sub>2</sub> | 129,23  | 166,10  | 143,72  | 439,05  | 146,35 |
| K <sub>0</sub> P <sub>3</sub> | 102,01  | 111,52  | 116,99  | 330,52  | 110,17 |
| K <sub>1</sub> P <sub>0</sub> | 134,46  | 110,95  | 122,93  | 368,34  | 122,78 |
| K <sub>1</sub> P <sub>1</sub> | 119,02  | 138,69  | 130,74  | 388,45  | 129,48 |
| K <sub>1</sub> P <sub>2</sub> | 148,59  | 163,82  | 127,89  | 440,30  | 146,77 |
| K <sub>1</sub> P <sub>3</sub> | 128,71  | 156,72  | 124,12  | 409,55  | 136,52 |
| K <sub>2</sub> P <sub>0</sub> | 136,15  | 106,34  | 119,32  | 361,81  | 120,60 |
| K <sub>2</sub> P <sub>1</sub> | 103,16  | 120,66  | 169,07  | 392,89  | 130,96 |
| K <sub>2</sub> P <sub>2</sub> | 121,22  | 116,27  | 141,02  | 378,51  | 126,17 |
| K <sub>2</sub> P <sub>3</sub> | 132,67  | 116,07  | 112,10  | 360,84  | 120,28 |
| K <sub>3</sub> P <sub>0</sub> | 173,57  | 107,16  | 121,65  | 402,38  | 134,13 |
| K <sub>3</sub> P <sub>1</sub> | 114,08  | 155,47  | 108,88  | 378,43  | 126,14 |
| K <sub>3</sub> P <sub>2</sub> | 137,48  | 133,65  | 122,39  | 393,52  | 131,17 |
| K <sub>3</sub> P <sub>3</sub> | 157,75  | 110,08  | 174,41  | 442,24  | 147,41 |
| Total                         | 2132,93 | 2070,51 | 2144,45 | 6347,89 |        |
| Rataan                        | 133,31  | 129,41  | 134,03  |         | 132,25 |

Daftar Sidik Ragam Luas Daun Mangga Umur 4 MSPT

| SK        | DB | JK       | KT     | F.Hitung           | F.Tabel<br>0,05 |
|-----------|----|----------|--------|--------------------|-----------------|
| Blok      | 2  | 197,84   | 98,92  | 0,21 <sup>tn</sup> | 3,32            |
| Perlakuan | 15 | 7389,28  | 492,62 | 1,04 <sup>tn</sup> | 2,02            |
| T         | 3  | 983,62   | 327,87 | 0,69 <sup>tn</sup> | 2,92            |
| P         | 3  | 1247,41  | 415,80 | 0,88 <sup>tn</sup> | 2,92            |
| Interaksi | 9  | 5158,26  | 573,14 | 1,21 <sup>tn</sup> | 2,21            |
| Galat     | 30 | 14233,30 | 474,44 |                    |                 |
| Total     | 47 | 21820,41 |        |                    |                 |

Keterangan : tn : tidak nyata

KK : 16 %

Lampiran 30. Luas Daun Mangga (cm<sup>2</sup>) Umur 6 MSPT

| Perlakuan                     | Ulangan |         |         | Total   | Rataan |
|-------------------------------|---------|---------|---------|---------|--------|
|                               | 1       | 2       | 3       |         |        |
| K <sub>0</sub> P <sub>0</sub> | 201,75  | 181,96  | 178,07  | 561,78  | 187,26 |
| K <sub>0</sub> P <sub>1</sub> | 221,66  | 189,59  | 232,38  | 643,63  | 214,54 |
| K <sub>0</sub> P <sub>2</sub> | 189,43  | 232,62  | 209,10  | 631,15  | 210,38 |
| K <sub>0</sub> P <sub>3</sub> | 158,12  | 164,45  | 178,92  | 501,49  | 167,16 |
| K <sub>1</sub> P <sub>0</sub> | 197,69  | 169,60  | 184,37  | 551,66  | 183,89 |
| K <sub>1</sub> P <sub>1</sub> | 176,95  | 197,87  | 194,84  | 569,66  | 189,89 |
| K <sub>1</sub> P <sub>2</sub> | 211,35  | 216,34  | 190,10  | 617,79  | 205,93 |
| K <sub>1</sub> P <sub>3</sub> | 182,75  | 218,99  | 185,42  | 587,16  | 195,72 |
| K <sub>2</sub> P <sub>0</sub> | 199,00  | 162,69  | 178,47  | 540,16  | 180,05 |
| K <sub>2</sub> P <sub>1</sub> | 155,63  | 179,89  | 239,35  | 574,87  | 191,62 |
| K <sub>2</sub> P <sub>2</sub> | 179,28  | 174,93  | 204,46  | 558,67  | 186,22 |
| K <sub>2</sub> P <sub>3</sub> | 194,95  | 172,72  | 172,46  | 540,13  | 180,04 |
| K <sub>3</sub> P <sub>0</sub> | 242,07  | 165,00  | 178,92  | 585,99  | 195,33 |
| K <sub>3</sub> P <sub>1</sub> | 170,15  | 221,32  | 172,76  | 564,23  | 188,08 |
| K <sub>3</sub> P <sub>2</sub> | 199,34  | 195,00  | 185,33  | 579,67  | 193,22 |
| K <sub>3</sub> P <sub>3</sub> | 226,02  | 164,90  | 246,25  | 637,17  | 212,39 |
| Total                         | 3106,14 | 3007,87 | 3131,20 | 9245,21 |        |
| Rataan                        | 194,13  | 187,99  | 195,70  |         | 192,61 |

Daftar Sidik Ragam Luas Daun Mangga Umur 6 MSPT

| SK        | DB | JK       | KT     | F.Hitung           | F.Tabel<br>0,05 |
|-----------|----|----------|--------|--------------------|-----------------|
| Blok      | 2  | 531,15   | 265,58 | 0,45 <sup>tn</sup> | 3,32            |
| Perlakuan | 15 | 7561,96  | 504,13 | 0,85 <sup>tn</sup> | 2,02            |
| T         | 3  | 1129,10  | 376,37 | 0,64 <sup>tn</sup> | 2,92            |
| P         | 3  | 1221,69  | 407,23 | 0,69 <sup>tn</sup> | 2,92            |
| Interaksi | 9  | 5211,17  | 579,02 | 0,98 <sup>tn</sup> | 2,21            |
| Galat     | 30 | 17741,00 | 591,37 |                    |                 |
| Total     | 47 | 25834,12 |        |                    |                 |

Keterangan : tn : tidak nyata

KK : 13 %

Lampiran 31. Luas Daun Mangga (cm<sup>2</sup>) Umur 8 MSPT

| Perlakuan                     | Ulangan |         |         | Total    | Rataan |
|-------------------------------|---------|---------|---------|----------|--------|
|                               | 1       | 2       | 3       |          |        |
| K <sub>0</sub> P <sub>0</sub> | 415,75  | 388,71  | 383,14  | 1187,60  | 395,87 |
| K <sub>0</sub> P <sub>1</sub> | 442,06  | 399,49  | 487,65  | 1329,20  | 443,07 |
| K <sub>0</sub> P <sub>2</sub> | 381,75  | 459,78  | 427,21  | 1268,74  | 422,91 |
| K <sub>0</sub> P <sub>3</sub> | 352,72  | 362,75  | 383,71  | 1099,18  | 366,39 |
| K <sub>1</sub> P <sub>0</sub> | 410,35  | 370,13  | 389,54  | 1170,02  | 390,01 |
| K <sub>1</sub> P <sub>1</sub> | 379,12  | 411,27  | 404,04  | 1194,43  | 398,14 |
| K <sub>1</sub> P <sub>2</sub> | 430,87  | 437,88  | 399,23  | 1267,98  | 422,66 |
| K <sub>1</sub> P <sub>3</sub> | 393,77  | 440,52  | 390,17  | 1224,46  | 408,15 |
| K <sub>2</sub> P <sub>0</sub> | 412,35  | 360,44  | 382,57  | 1155,36  | 385,12 |
| K <sub>2</sub> P <sub>1</sub> | 348,66  | 385,00  | 471,00  | 1204,66  | 401,55 |
| K <sub>2</sub> P <sub>2</sub> | 383,92  | 375,94  | 419,47  | 1179,33  | 393,11 |
| K <sub>2</sub> P <sub>3</sub> | 406,81  | 374,18  | 374,42  | 1155,41  | 385,14 |
| K <sub>3</sub> P <sub>0</sub> | 473,80  | 363,54  | 383,25  | 1220,59  | 406,86 |
| K <sub>3</sub> P <sub>1</sub> | 370,97  | 446,29  | 365,91  | 1183,17  | 394,39 |
| K <sub>3</sub> P <sub>2</sub> | 404,75  | 410,07  | 392,95  | 1207,77  | 402,59 |
| K <sub>3</sub> P <sub>3</sub> | 450,44  | 363,02  | 477,32  | 1290,78  | 430,26 |
| Total                         | 6458,09 | 6349,01 | 6531,58 | 19338,68 |        |
| Rataan                        | 403,63  | 396,81  | 408,22  |          | 402,89 |

Daftar Sidik Ragam Luas Daun Mangga Umur 8 MSPT

| SK        | DB | JK       | KT      | F.Hitung           | F.Tabel<br>0,05 |
|-----------|----|----------|---------|--------------------|-----------------|
| Blok      | 2  | 1054,81  | 527,41  | 0,39 <sup>tn</sup> | 3,32            |
| Perlakuan | 15 | 16707,40 | 1113,83 | 0,83 <sup>tn</sup> | 2,02            |
| T         | 3  | 2262,39  | 754,13  | 0,56 <sup>tn</sup> | 2,92            |
| P         | 3  | 2355,82  | 785,27  | 0,59 <sup>tn</sup> | 2,92            |
| Interaksi | 9  | 12089,18 | 1343,24 | 1,00 <sup>tn</sup> | 2,21            |
| Galat     | 30 | 40112,74 | 1337,09 |                    |                 |
| Total     | 47 | 57874,94 |         |                    |                 |

Keterangan : tn : tidak nyata

KK : 9 %

Lampiran 32. Luas Daun Mangga (cm<sup>2</sup>) Umur 10 MSPT

| Perlakuan                     | Ulangan |         |         | Total    | Rataan |
|-------------------------------|---------|---------|---------|----------|--------|
|                               | 1       | 2       | 3       |          |        |
| K <sub>0</sub> P <sub>0</sub> | 577,05  | 544,04  | 532,76  | 1653,85  | 551,28 |
| K <sub>0</sub> P <sub>1</sub> | 609,94  | 559,04  | 565,42  | 1734,40  | 578,13 |
| K <sub>0</sub> P <sub>2</sub> | 534,41  | 629,99  | 588,77  | 1753,17  | 584,39 |
| K <sub>0</sub> P <sub>3</sub> | 500,25  | 518,07  | 534,58  | 1552,90  | 517,63 |
| K <sub>1</sub> P <sub>0</sub> | 569,04  | 520,63  | 541,41  | 1631,08  | 543,69 |
| K <sub>1</sub> P <sub>1</sub> | 532,21  | 572,56  | 559,58  | 1664,35  | 554,78 |
| K <sub>1</sub> P <sub>2</sub> | 598,77  | 598,53  | 554,69  | 1751,99  | 584,00 |
| K <sub>1</sub> P <sub>3</sub> | 555,47  | 603,59  | 544,58  | 1703,64  | 567,88 |
| K <sub>2</sub> P <sub>0</sub> | 574,83  | 510,92  | 535,90  | 1621,65  | 540,55 |
| K <sub>2</sub> P <sub>1</sub> | 498,78  | 539,01  | 639,28  | 1677,07  | 559,02 |
| K <sub>2</sub> P <sub>2</sub> | 540,01  | 527,49  | 580,25  | 1647,75  | 549,25 |
| K <sub>2</sub> P <sub>3</sub> | 565,20  | 528,33  | 524,73  | 1618,26  | 539,42 |
| K <sub>3</sub> P <sub>0</sub> | 646,04  | 513,16  | 539,72  | 1698,92  | 566,31 |
| K <sub>3</sub> P <sub>1</sub> | 525,02  | 614,60  | 512,03  | 1651,65  | 550,55 |
| K <sub>3</sub> P <sub>2</sub> | 564,77  | 570,36  | 545,60  | 1680,73  | 560,24 |
| K <sub>3</sub> P <sub>3</sub> | 616,50  | 515,74  | 648,22  | 1780,46  | 593,49 |
| Total                         | 9008,29 | 8866,06 | 8947,52 | 26821,87 |        |
| Rataan                        | 563,02  | 554,13  | 559,22  |          | 558,79 |

Daftar Sidik Ragam Luas Daun Mangga Umur 10 MSPT

| SK        | DB | JK       | KT      | F.Hitung           | F.Tabel |
|-----------|----|----------|---------|--------------------|---------|
|           |    |          |         |                    | 0,05    |
| Blok      | 2  | 636,63   | 318,31  | 0,18 <sup>tn</sup> | 3,32    |
| Perlakuan | 15 | 17613,13 | 1174,21 | 0,66 <sup>tn</sup> | 2,02    |
| T         | 3  | 2775,67  | 925,22  | 0,52 <sup>tn</sup> | 2,92    |
| P         | 3  | 2452,22  | 817,41  | 0,46 <sup>tn</sup> | 2,92    |
| Interaksi | 9  | 12385,24 | 1376,14 | 0,77 <sup>tn</sup> | 2,21    |
| Galat     | 30 | 53538,27 | 1784,61 |                    |         |
| Total     | 47 | 71788,02 |         |                    |         |

Keterangan : tn : tidak nyata

KK : 8 %

Lampiran 33. Luas Daun Mangga (cm<sup>2</sup>) Umur 12 MSPT

| Perlakuan                     | Ulangan  |          |          | Total    | Rataan |
|-------------------------------|----------|----------|----------|----------|--------|
|                               | 1        | 2        | 3        |          |        |
| K <sub>0</sub> P <sub>0</sub> | 791,31   | 751,07   | 733,79   | 2276,17  | 758,72 |
| K <sub>0</sub> P <sub>1</sub> | 831,60   | 760,27   | 880,40   | 2472,27  | 824,09 |
| K <sub>0</sub> P <sub>2</sub> | 736,88   | 821,59   | 804,30   | 2362,77  | 787,59 |
| K <sub>0</sub> P <sub>3</sub> | 699,78   | 724,46   | 767,79   | 2192,03  | 730,68 |
| K <sub>1</sub> P <sub>0</sub> | 780,47   | 720,52   | 746,53   | 2247,52  | 749,17 |
| K <sub>1</sub> P <sub>1</sub> | 736,59   | 794,30   | 767,37   | 2298,26  | 766,09 |
| K <sub>1</sub> P <sub>2</sub> | 820,49   | 812,00   | 761,55   | 2394,04  | 798,01 |
| K <sub>1</sub> P <sub>3</sub> | 769,61   | 819,32   | 775,82   | 2364,75  | 788,25 |
| K <sub>2</sub> P <sub>0</sub> | 790,03   | 729,23   | 865,79   | 2385,05  | 795,02 |
| K <sub>2</sub> P <sub>1</sub> | 697,87   | 711,88   | 865,86   | 2275,61  | 758,54 |
| K <sub>2</sub> P <sub>2</sub> | 738,22   | 730,18   | 859,96   | 2328,36  | 776,12 |
| K <sub>2</sub> P <sub>3</sub> | 780,52   | 733,77   | 876,89   | 2391,18  | 797,06 |
| K <sub>3</sub> P <sub>0</sub> | 873,31   | 713,57   | 748,87   | 2335,75  | 778,58 |
| K <sub>3</sub> P <sub>1</sub> | 730,47   | 836,43   | 708,88   | 2275,78  | 758,59 |
| K <sub>3</sub> P <sub>2</sub> | 777,34   | 781,27   | 749,50   | 2308,11  | 769,37 |
| K <sub>3</sub> P <sub>3</sub> | 836,68   | 829,39   | 873,72   | 2539,79  | 846,60 |
| Total                         | 12391,17 | 12269,25 | 12787,02 | 37447,44 |        |
| Rataan                        | 774,45   | 766,83   | 799,19   |          | 780,16 |

Daftar Sidik Ragam Luas Daun Mangga Umur 12 MSPT

| SK        | DB | JK        | KT      | F.Hitung           | F.Tabel |
|-----------|----|-----------|---------|--------------------|---------|
|           |    |           |         |                    | 0,05    |
| Blok      | 2  | 9159,32   | 4579,66 | 1,59 <sup>tn</sup> | 3,32    |
| Perlakuan | 15 | 37271,05  | 2484,74 | 0,86 <sup>tn</sup> | 2,02    |
| T         | 3  | 1381,23   | 460,41  | 0,16 <sup>tn</sup> | 2,92    |
| P         | 3  | 2683,87   | 894,62  | 0,31 <sup>tn</sup> | 2,92    |
| Interaksi | 9  | 33205,96  | 3689,55 | 1,28 <sup>tn</sup> | 2,21    |
| Galat     | 30 | 86332,22  | 2877,74 |                    |         |
| Total     | 47 | 132762,59 |         |                    |         |

Keterangan : tn : tidak nyata

KK : 7 %