

**PENGARUH DOSIS DAN INTERVAL WAKTU PEMBERIAN
PUPUK ORGANIK CAIR DAUN LAMTORO PADA
PERTUMBUHAN BIBIT KAKAO (*Theobroma cacao* L.)**

S K R I P S I

Oleh :

**DZULAIDI ALHAFIT MARWAH
NPM : 1504290180
Program Studi : AGROTEKNOLOGI**



**FAKULTAS PERTANIAN
UNIVERSITAS MUHAMMADIYAH SUMATERA UTARA
MEDAN
2019**

**PENGARUH DOSIS DAN INTERVAL WAKTU PEMBERIAN
PUPUK ORGANIK CAIR DAUN LAMTORO PADA
PERTUMBUHAN BIBIT KAKAO (*Theobroma cacao* L.)**

SKRIPSI

Oleh :

**DZULAIDI ALHAFTI MARWAH
1504290180
AGROTEKNOLOGI**

**Disusun Sebagai Salah Satu Syarat Untuk Menyelesaikan Strata 1 (S1) pada
Fakultas Pertanian Universitas Muhammadiyah Sumatera Utara**

Komisi Pembimbing :



**Hadrinan Khair, S.P., M.Sc.
Ketua**



**Andini Hanif, S.Si., M.Si.
Anggota**

**Disahkan Oleh :
Dekan**



Ir. Aspitana Al Munar, M.P.

Tanggal Lulus : 06-08-2019

PERNYATAAN

Dengan ini saya :

NAMA : Dzulaidi Alhafit Marwah

NPM : 1504290180

Menyatakan dengan sebenarnya bahwa skripsi dengan judul "Pengaruh Dosis dan Interval Waktu Pemberian Pupuk Organik Cair Daun Lamtoro Pada Pertumbuhan Bibit Kakao (*Theobroma cacao* L.)" adalah berdasarkan hasil penelitian, pemikiran dan pemaparan asli dari saya sendiri. Jika terdapat karya orang lain, saya akan mencantumkan sumber yang jelas.

Demikian pernyataan ini saya buat dengan sesungguhnya dan apabila dikemudian hari ternyata ditemukan adanya penjiplakan, maka saya bersedia menerima sanksi akademik berupa pencabutan gelar yang telah diperoleh. Demikian pernyataan ini saya buat dalam keadaan sadar tanpa paksaan dari pihak manapun.

Medan, Agustus 2019



Yang menyatakan

Dzulaidi Alhafit Marwah

RINGKASAN

Dzulaidi Alhafit Marwah, penelitian ini berjudul “Pengaruh Dosis dan Interval Waktu Pemberian Pupuk Organik Cair Daun Lamtoro Pada Pertumbuhan Bibit Kakao (*Theobroma cacao* L.)”. Dibimbing oleh Hadriman Khair, S.P., M.Sc. selaku ketua komisi pembimbing dan Andini Hanif, S.Si., M.Si. selaku anggota komisi pembimbing.

Penelitian dilaksanakan pada bulan Januari 2019 sampai bulan April 2019 Di lahan Masyarakat Jalan Metreologi Kecamatan Percut Sei Tuan Deli Serdang dengan ketinggian tempat ± 27 meter diatas permukaan laut (mdpl). Penelitian ini bertujuan untuk mengetahui pengaruh dosis dan interval waktu pemberian pupuk organik cair daun lamtoro pada pertumbuhan bibit kakao (*Theobroma cacao* L.).

Penelitian ini menggunakan Rancangan Petak Terpisah (RPT) dengan 2 faktor perlakuan yaitu POC Lamtoro sebagai petak utama dengan 4 taraf yaitu P₀ (Kontrol), P₁ (100 ml/polybag), P₂ (200 ml/polybag), P₃ (300 ml/polybag) dan Interval Pemberian Sebagai Anak Petak dengan 3 taraf yaitu I₁ (1 minggu sekali), I₂ (2 minggu sekali) dan I₃ (3 minggu sekali). Parameter yang diukur adalah tinggi tanaman, jumlah daun, luas daun, diameter batang, berat basah bagian atas, berat basah bagian bawah, berat kering bagian atas dan berat kering bagian bawah.

Hasil penelitian menunjukkan perlakuan POC Lamtoro dengan dosis P₃(300 ml/polybag) berpengaruh nyata pada Luas Daun, Diameter Batang, Berat Basah Bagian Bawah dan Berat Kering Bagian Bawah dan perlakuan Interval Pemberian tidak berpengaruh pada semua parameter. Tidak ada interaksi antara POC Lamtoro dan Interval Pemberian terhadap semua parameter.

SUMMARY

Dzulaidi Alhafiz Marwah, this research entitle "The Effect of dosage and Giving Time Interval of Liquid Organic Fertilizer From Lamtoro Leaves On Cacao Growth (*Theobroma cacao* L)". Guided by Hadriman Khair, S.P. M.Sc. as a the chairman of commission advisor and Andini Hanif, S.Si, M.Si as a member of commission advisor.

The research was conducted on Januari, 2019 to April, 2019. In Society land, Street of Metreologi, Kecamatan Percut Sei Tuan Deli Serdang. With a height of place \pm 27 meters on surface of the sea (Mdpl). This research aims to know the influence of dosing and giving time interval of liquid organic lamtoro leaves on the growth of cocoa seedlings (*Theobroma cacao* L).

This research using Separate Plot Design (SPD) with two treatment factors. There are POC Lamtoro as a main plot with four standart. That is P₀ (control) , P₁ (100 ml/polybag), P₂ (200 ml/polybag) , P₃ (300 ml/polybag) and interval of giving as subplot with three standart. That is I₁ (once a week), I₂ (once every two weeks), I₃ (once every three weeks). The parameter measured is plant heigh, number of leaves, leaf area , diameter of the rod, upper wet weight, lower wet weight, upper dry weight, and lower dry weight.

The result of research show that treatmeant POC lamtoro with dosage P₃ (300 ml/polybag) significant effect on leaf area, diameter of the rod, lower wet weight and lower dry weight and treatment Giving Time Interval is no effect in all parameter. There is no interaction between POC Lamtoro and Giving Time Interval for all the parameter.

RIWAYAT HIDUP

Dzulaidi Alhafit Marwah, dilahirkan pada tanggal 30 Januari 1998 di Desa Bintang Bayu Kecamatan Bintang Bayu Kabupaten Serdang Bedagai Provinsi Sumatera Utara. Merupakan anak pertama dari tiga bersaudara dari pasangan Ayahanda Marianto dan Ibunda Waljunnah Taufiq.

Jenjang pendidikan dimulai dari Sekolah Dasar (SD) Negeri 108028 Pergajahan Kecamatan Bintang Bayu Kabupaten Serdang Bedagai pada tahun 2003 dan lulus pada tahun 2009. Kemudian melanjutkan ke Sekolah Menengah Pertama (SMP) Swasta Yayasan Perguruan Ki Hajar Dewantara Kotapinang Labuhan Batu Selatan, lulus pada tahun 2012 dan melanjutkan ke Sekolah Menengah Kejuruan (SMK) Swasta Yayasan Perguruan Ki Hajar Dewantara Kotapinang Labuhan Batu Selatan dan lulus pada tahun 2015.

Tahun 2015 penulis diterima sebagai mahasiswa pada Program Studi Agroteknologi pada Fakultas Pertanian Universitas Muhammadiyah Sumatera Utara. Beberapa Kegiatan dan pengalaman akademik yang pernah dijalani dan diikuti penulis selama menjadi mahasiswa :

1. Mengikuti Pengenalan Kehidupan Kampus Mahasiswa Baru (PKKMB) Badan Eksekutif Mahasiswa Fakultas Pertanian UMSU 2015.
2. Mengikuti Masa Ta'aruf (MASTA) Pimpinan Komisariat Ikatan Mahasiswa Muhammadiyah Fakultas Pertanian UMSU 2015.
3. Melaksanakan Praktik Kerja Lapangan (PKL) di PT. Perkebunan Nusantara IV Unit Kebun Air Batu, Kecamatan Air Batu, Kabupaten Asahan pada tahun 2018.

4. Melaksanakan penelitian dan praktik skripsi di lahan pertanian Jalan
Meteologi Kecamatan Percut Sei Tuan Kabupaten Deli Serdang Provinsi
Sumatera Utara pada bulan Januari sampai April 2019.

KATA PENGANTAR

Alhamdulillah, puji syukur penulis ucapkan kepada Allah SWT yang telah memberikan rahmat, hidayah serta karunianya sehingga penulis dapat menyelesaikan skripsi ini, serta tidak lupa shalawat dan salam kepada Nabi Muhammad SAW sebagai panutan dan tuntunan bagi umat Islam yang telah membawa umat dari masa kegelapan menuju masa terang benderang yang diterangi dengan ilmu pengetahuan.

Selesainya skripsi yang berjudul “Pengaruh Dosis dan Interval Waktu Pemberian Pupuk Organik Cair Daun Lamtoro pada Pertumbuhan Bibit Kakao (*Theobroma cacao* L.)” yang merupakan salah satu syarat untuk memperoleh gelar Sarjana Pertanian pada Program Studi Agroteknologi, Fakultas Pertanian Universitas Muhammadiyah Sumatera Utara.

Pada kesempatan ini, penulis mengucapkan terima kasih kepada :

1. Teristimewa kedua orangtua penulis, Ayahanda Marianto dan Ibunda Waljunnah Taufiq serta keluarga tercinta yang telah bersusah payah dan penuh kesabaran memberikan dukungan baik berupa moral dan materil, semangat dan do'a tiada henti untuk penulis.
2. Ibu Ir. Asritanarni Munar, M.P., selaku Dekan Fakultas Pertanian Universitas Muhammadiyah Sumatera Utara.
3. Ibu Dr. Dafni Mawar Tarigan, S.P., M.Si., selaku Wakil Dekan I Fakultas Pertanian Universitas Muhammadiyah Sumatera Utara.
4. Bapak Muhammad Thamrin, S.P., M.Si., selaku Wakil Dekan III Fakultas Pertanian Universitas Muhammadiyah Sumatera Utara.
5. Ibu Dr. Ir. Wan Arfiani Barus, M.P., selaku Ketua Program Studi Agroteknologi Fakultas Pertanian Universitas Muhammadiyah Sumatera Utara.
6. Ibu Ir. Risnawati, M.M., selaku Sekretaris Program Studi Agroteknologi Fakultas Pertanian Universitas Muhammadiyah Sumatera Utara.
7. Bapak Hadriman Khair, S.P., M.Sc., selaku Ketua Komisi Pembimbing.
8. Ibu Andini Hanif, S.Si., M.Si., selaku Anggota Komisi Pembimbing.

9. Seluruh Staf Pengajar dan Pegawai di Fakultas Pertanian Universitas Muhammadiyah Sumatera Utara.
10. Alfian Nugraha, Trika Darma, dan Wahyu Rahadi Kusuma rekan terbaik penulis yang berjuang bersama dan membantu untuk menyelesaikan skripsi ini.
11. Teman – teman yang selalu membantu dan memberi semangat kepada penulis dalam penyelesaian skripsi ini terkhusus dari Keluarga Besar Agroteknologi 5 stambuk 2015.
12. Teman – teman yaitu Prayogi Susilo, S.T., Dayu Indrawan, S.Pd., Ade Riki Hertanto, S.P., Ahmad Affan Zulfikar, Farhan Zahari, Tri Widyanita yang telah memberi dukungan.

Penulis menyadari bahwa skripsi ini masih jauh dari sempurna, oleh karena itu penulis mengharapkan saran dan kritikan yang membangun untuk kesempurnaan skripsi ini. Penulis berharap semoga skripsi ini dapat bermanfaat bagi penulis dan khususnya kepada pihak-pihak yang berkepentingan terkhusus bagi bidang ilmu pengetahuan.

Medan, Mei 2019

Penulis

DAFTAR ISI

	Halaman
RINGKASAN	i
RIWAYAT HIDUP	iii
KATA PENGANTAR	iv
DAFTAR ISI	vi
DAFTAR TABEL	ix
DAFTAR GAMBAR	x
DAFTAR LAMPIRAN	xi
PENDAHULUAN	1
Latar Belakang	1
Tujuan Penelitian	3
Hipotesis Penelitian	3
Kegunaan Penelitian	4
TINJAUAN PUSTAKA	5
Klasifikasi Tanaman Kakao	5
Morfologi Tanaman Kakao	5
Syarat Tumbuh Tanaman Kakao	7
Peranan Pupuk Organik Cair Daun Lamtoro	8
Peranan Interval Waktu Pemberian	9
Pembahasan Parameter	9
BAHAN DAN METODE	11
Tempat dan Waktu	11
Bahan dan Alat	11
Metode Penelitian	11
Pelaksanaan Penelitian	13
Persiapan POC Daun Lamtoro	13
Persiapan Lahan	13
Pembuatan Naungan	14
Penyediaan Benih	14
Persemaian Benih	14

Pengisian Polybag	14
Pemindahan Kecambah Ke Polybag	15
Aplikasi POC Daun Lamtoro.....	15
Perlakuan Interval Waktu Pemberian	15
Pemeliharaan Tanaman.....	15
Penyiraman	15
Penyiangan	16
Penyisipan	16
Pengendalian Hama dan Penyakit	16
Parameter Pengamatan	16
Tinggi Tanaman (cm)	16
Jumlah Daun (helai)	17
Luas Daun (cm ²)	17
Diameter Batang (cm)	17
Berat Basah Bagian Atas (g)	17
Berat Basah Bagian Bawah (g)	18
Berat Kering Bagian Atas (g)	18
Berat Kering Bagian Bawah (g)	18
HASIL DAN PEMBAHASAN	19
KESIMPULAN DAN SARAN	32
Kesimpulan.....	32
Saran	32
DAFTAR PUSTAKA	33
LAMPIRAN	36

DAFTAR TABEL

Nomor	Judul	Halaman
1.	Tinggi Tanaman Kakao dengan Pemberian Pupuk Organik Cair Daun Lamtoro dan Interval Pemberian Umur 10 MSPT.	19
2.	Jumlah Daun Kakao dengan Pemberian Pupuk Organik Cair Daun Lamtoro dan Interval Pemberian Umur 10 MSPT.	20
3.	Luas Daun Kakao dengan Pemberian Pupuk Organik Cair Daun Lamtoro dan Interval Pemberian Umur 10 MSPT.	22
4.	Diameter Batang Kakao dengan Pemberian Pupuk Organik Cair Daun Lamtoro dan Interval Pemberian Umur 10 MSPT.	24
5.	Berat Basah Bagian Atas Tanaman Kakao dengan Pemberian Pupuk Organik Cair Daun Lamtoro dan Interval Pemberian Umur 10 MSPT.	25
6.	Berat Basah Bagian Bawah Tanaman Kakao dengan Pemberian Pupuk Organik Cair Daun Lamtoro dan Interval Pemberian Umur 10 MSPT.	27
7.	Berat Kering Bagian Atas Tanaman Kakao dengan Pemberian Pupuk Organik Cair Daun Lamtoro dan Interval Pemberian Umur 10 MSPT.	29
8.	Berat Kering Bagian Bawah Tanaman Kakao dengan Pemberian Pupuk Organik Cair Daun Lamtoro dan Interval Pemberian Umur 10 MSPT.	30

DAFTAR GAMBAR

Nomor	Judul	Halaman
1.	Grafik Luas Daun Umur 10 MSPT Terhadap Pemberian Pupuk Organik Cair Daun Lamtoro	22
2.	Grafik Diameter Batang Umur 10 MSPT Terhadap Pemberian Pupuk Organik Cair Daun Lamtoro	24
3.	Grafik Berat Basah Bagian Bawah Umur 10 MSPT Terhadap Pemberian Pupuk Organik Cair Daun Lamtoro	27
4.	Grafik Berat Kering Bagian Bawah Umur 10 MSPT Terhadap Pemberian Pupuk Organik Cair Daun Lamtoro	31

DAFTAR LAMPIRAN

Nomor	Judul	Halaman
1.	Bagan Penelitian Plot Keseluruhan	36
2.	Bagan Plot	37
3.	Deskripsi Benih Kakao Varietas Hibrida F1	38
4.	Hasil Analisis Tanah	39
5.	Rataan Tinggi Tanaman (cm) Kakao Umur 2 MSPT	40
6.	Daftar Sidik Ragam Tinggi Tanaman Kakao Umur 2 MSPT	40
7.	Rataan Tinggi Tanaman (cm) Kakao Umur 4 MSPT	41
8.	Daftar Sidik Ragam Tinggi Tanaman Kakao Umur 4 MSPT	41
9.	Rataan Tinggi Tanaman (cm) Kakao Umur 6 MSPT	42
10.	Daftar Sidik Ragam Tinggi Tanaman Kakao Umur 6 MSPT	42
11.	Rataan Tinggi Tanaman (cm) Kakao Umur 8 MSPT	43
12.	Daftar Sidik Ragam Tinggi Tanaman Kakao Umur 8 MSPT	43
13.	Rataan Tinggi Tanaman (cm) Kakao Umur 10 MSPT	44
14.	Daftar Sidik Ragam Tinggi Tanaman Kakao Umur 10 MSPT	44
15.	Rataan Jumlah Daun (helai) Tanaman Kakao Umur 2 MSPT	45
16.	Daftar Sidik Ragam Jumlah Daun Tanaman Kakao Umur 2 MSPT	45
17.	Rataan Jumlah Daun (helai) Tanaman Kakao Umur 4 MSPT	46
18.	Daftar Sidik Ragam Jumlah Daun Tanaman Kakao Umur 4 MSPT	46
19.	Rataan Jumlah Daun (helai) Tanaman Kakao Umur 6 MSPT	47
20.	Daftar Sidik Ragam Jumlah Daun Tanaman Kakao Umur 6 MSPT	47

21. Rataan Jumlah Daun (helai) Tanaman Kakao Umur 8 MSPT.....	48
22. Daftar Sidik Ragam Jumlah Daun Tanaman Kakao Umur 8 MSPT	48
23. Rataan Jumlah Daun (helai) Tanaman Kakao Umur 10 MSPT.....	49
24. Daftar Sidik Ragam Jumlah Daun Tanaman Kakao Umur 10 MSPT	49
25. Rataan Luas Daun (cm ²) Tanaman Kakao Umur 2 MSPT	50
26. Daftar Sidik Ragam Luas Daun Tanaman Kakao Umur 2 MSPT ..	50
27. Rataan Luas Daun (cm ²) Tanaman Kakao Umur 4 MSPT	51
28. Daftar Sidik Ragam Luas Daun Tanaman Kakao Umur 4 MSPT ..	51
29. Rataan Luas Daun (cm ²) Tanaman Kakao Umur 6 MSPT	52
30. Daftar Sidik Ragam Luas Daun Tanaman Kakao Umur 6 MSPT ..	52
31. Rataan Luas Daun (cm ²) Tanaman Kakao Umur 8 MSPT	53
32. Daftar Sidik Ragam Luas Daun Tanaman Kakao Umur 8 MSPT ..	53
33. Rataan Luas Daun (cm ²) Tanaman Kakao Umur 10 MSPT	54
34. Daftar Sidik Ragam Luas Daun Tanaman Kakao Umur 10 MSPT	54
35. Rataan Diameter Batang (cm) Tanaman Kakao Umur 2 MSPT.....	55
36. Daftar Sidik Ragam Diameter Batang Tanaman Kakao Umur 2 MSPT	55
37. Rataan Diameter Batang (cm) Tanaman Kakao Umur 4 MSPT.....	56
38. Daftar Sidik Ragam Diameter Batang Tanaman Kakao Umur 4 MSPT	56
39. Rataan Diameter Batang (cm) Tanaman Kakao Umur 6 MSPT.....	57
40. Daftar Sidik Ragam Diameter Batang Tanaman Kakao Umur 6 MSPT	57
41. Rataan Diameter Batang (cm) Tanaman Kakao Umur 8 MSPT.....	58

42. Daftar Sidik Ragam Diameter Batang Tanaman Kakao Umur 8 MSPT	58
43. Rataan Diameter Batang (cm) Tanaman Kakao Umur 10 MSPT...	59
44. Daftar Sidik Ragam Diameter Batang Tanaman Kakao Umur 10 MSPT	59
45. Rataan Berat Basah (g) Bagian Atas Tanaman Kakao.....	60
46. Daftar Sidik Ragam Berat Basah Bagian Atas Tanaman Kakao	60
47. Rataan Berat Basah (g) Bagian Bawah Tanaman Kakao.....	61
48. Daftar Sidik Ragam Berat Basah Bagian Bawah Tanaman Kakao.	61
49. Rataan Berat Kering (g) Bagian Atas Tanaman Kakao	62
50. Daftar Sidik Ragam Berat Kering Bagian Atas Tanaman Kakao ...	62
51. Rataan Berat Kering (g) Bagian Bawah Tanaman Kakao	63
52. Daftar Sidik Ragam Berat Kering Bagian Bawah Tanaman Kakao .	63

PENDAHULUAN

Latar Belakang

Kakao (*Theobroma cacao* L.) merupakan salah satu komoditas andalan perkebunan yang cukup penting bagi perekonomian nasional, khususnya sebagai penyedia lapangan kerja, sumber pendapatan dan devisa negara. Kakao juga dapat mendorong pengembangan wilayah dan pengembangan agroindustri. Sebagian besar petani di Indonesia menanam kakao hanya di pekarangan yang kecil, hal ini menyebabkan produksi pertanian kakao belum maksimal. Indonesia sebenarnya berpotensi untuk menjadi produsen utama kakao dunia, apabila berbagai permasalahan yang dihadapi perkebunan kakao dapat diatasi dan agribisnis kakao dikembangkan dan dikelola secara baik (Ali, 2013).

Perkembangan industri kakao di Indonesia tidak terlepas dari potensi bahan baku yang ketersediaannya antara lain dipengaruhi oleh luas areal dan produksi. Pada tahun 1998 luas areal kakao Indonesia hanya sebesar 572.553 ha dengan produksi 448.927 ton. Jumlah ini pada tahun 2012 meningkat 3 kali lipat menjadi 1.774.463 ha dengan produksi 740.513 ton dan tahun 2013 luasnya (angka sementara) mencapai 1.852.944 ha. Dari data yang ada menunjukkan peningkatan luas areal hanya pada perkebunan rakyat dengan laju pertumbuhan 9,81% per tahun dan laju pertumbuhan produksi 8,80% per tahun. Sedangkan pada perkebunan besar negara justru mengalami penurunan luas areal 2,27% per tahun dan swasta -4,02% per tahun. Demikian pula produksinya mengalami penurunan berturut-turut pada PBN -0,73% dan PBS -0,43% setiap tahunnya (Listyati *dkk.*, 2014).

Pemupukan yang tepat akan diperoleh keseimbangan unsur hara esensial yang dibutuhkan tanaman. Pemberian pupuk anorganik bukanlah jaminan untuk memperoleh hasil maksimal karena penggunaan dosis pupuk kimia yang berlebihan dapat menyebabkan pencemaran lingkungan serta penggunaan secara terus menerus dalam waktu lama akan menyebabkan produktivitas lahan menurun dan mikroorganisme penyubur tanah berkurang. Oleh karena itu penggunaan pupuk kimia dikurangi dan diganti dengan penggunaan pupuk organik. Pupuk organik mampu berperan terhadap perbaikan sifat fisik, kimia dan biologi tanah. Pupuk organik cair juga mempunyai manfaat diantaranya dapat meningkatkan pembentukan klorofil daun. Sehingga dapat meningkatkan kemampuan fotosintesis tanaman dan penyerapan nitrogen dari udara (Marpaung, 2016).

Pupuk organik cair daun lamtoro berperan meningkatkan aktifitas biologi, kimia dan fisik tanah sehingga tanah menjadi subur dan baik untuk pertumbuhan tanaman. Pupuk organik cair mengandung unsur hara asam amino dan hormon pertumbuhan yang diperlukan tumbuhan. Daun lamtoro merupakan salah satu bahan organik yang memiliki cukup banyak unsur hara N,P dan K dan bahan organik lainnya. Kandungan senyawa organik dalam daun lamtoro antara lain 3,84% N, 0,2% P, 2,06% K, 1,31% Ca, 0,33% Mg. Pupuk organik cair memiliki beberapa keuntungan yaitu mengandung zat tertentu seperti mikroorganisme yang jarang terdapat pada pupuk organik padat, pupuk organik cair dapat mengaktifkan unsur hara yang ada dalam pupuk organik padat (Supriyanti, 2017).

Penggunaan dosis yang tidak sesuai dengan petunjuk penggunaannya justru akan berdampak tidak baik bagi tanaman. Begitu pula sebaliknya

penggunaan dosis yang sesuai dengan petunjuk penggunaannya dapat meningkatkan pertumbuhan bagi tanaman yang sedang dibudidayakan.

Tumbuhan lamtoro ini memiliki banyak kegunaan yaitu pohon ini dapat berfungsi makanan ternak, tanaman peneduh dan pupuk hijau dan pupuk organik cair yang mengandung unsur hara yang dibutuhkan oleh tanaman. Secara umum daun lamtoro mengandung unsur hara seperti 2,0 - 4,3 % N, 0,2 - 0,4 % P dan 1,3 - 4,0 % K. Semua unsur hara yang terkandung merupakan unsur hara esensial yang sangat dibutuhkan oleh tanaman dalam pertumbuhan dan perkembangannya. Unsur hara makro sangat dibutuhkan untuk pertumbuhan bagian-bagian vegetatif tanaman seperti akar, batang dan daun, dan apabila ketersediaan unsur makro dan mikro tidak lengkap dapat menghambat pertumbuhan dan perkembangan tanaman (Pratiwi, 2009).

Tujuan Penelitian

Penelitian ini bertujuan untuk mengetahui pengaruh dosis dan interval waktu pemberian pupuk organik cair daun lamtoro pada pertumbuhan bibit kakao (*Theobroma cacao* L.).

Hipotesis Penelitian

1. Ada pengaruh dosis pupuk organik cair daun lamtoro terhadap pertumbuhan bibit kakao.
2. Ada pengaruh interval waktu pemberian pupuk organik cair daun lamtoro terhadap bibit kakao.
3. Ada interaksi dosis dan interval waktu pemberian pupuk organik cair daun lamtoro terhadap bibit kakao.

Kegunaan Penelitian

1. Sebagai salah satu syarat untuk dapat menyelesaikan studi Strata Satu (S1) di Fakultas Pertanian Universitas Muhammadiyah Sumatera Utara.
2. Sebagai bahan informasi bagi yang membutuhkan.

TINJAUAN PUSTAKA

Klasifikasi Tanaman Kakao

Berdasarkan klasifikasi tanaman kakao tergolong ke dalam famili Sterculiaceae dengan klasifikasi sebagai berikut :

- Kingdom : Plantae
Divisi : Magnoliophyta
Kelas : Dicotyledoneae
Ordo : Malvales
Famili : Sterculiaceae
Genus : Theobroma
Spesies : *Theobroma cacao* L. (Jassin, 2014).

Morfologi Tanaman Kakao

Akar

Tanaman kakao mempunyai akar tunggang yang disertai dengan akar serabut dan berkembang di sekitar permukaan tanah kurang lebih sampai 30 cm. Pertumbuhan akar dapat mencapai 8 m ke arah samping dan 15 m ke arah bawah. Ketebalan daerah perakarannya 30-50 cm (Martono, 2018).

Batang

Batang tanaman kakao tumbuh tegak, tinggi tanaman di kebun pada umur 3 tahun dengan kisaran 1,8 - 3 m dan pada umur 12 tahun mencapai 4,5 - 7 m. Sedangkan kakao yang tumbuh liar ketinggiannya mencapai 20 m. Kakao yang diperbanyak dengan biji akan membentuk batang utama sebelum tumbuh cabang-cabang primer. Letak pertumbuhan cabang-cabang primer disebut jorket dengan ketinggian 1,2 - 1,5 m dari permukaan tanah. Jorket tersebut tidak ditemukan pada

kakao yang diperbanyak secara vegetatif. Tanaman kakao memiliki dua bentuk cabang yaitu cabang orthotrop (cabang yang tumbuh ke atas) dan cabang plagiotrop (cabang yang tumbuh ke samping). Warna batang kakao biasanya berwarna coklat muda sampai coklat tua, permukaan beralur, keadaan bantalan buah jelas, jarak antar bantalan buah 5 - 10 cm (Martono, 2018).

Daun

Daun kakao terdiri atas tangkai daun dan helaian daun. Tangkai daun berbentuk bulat oval dan memanjang sedangkan helaian daun pada tanaman kakao hanya terdapat satu helaian daun saja. Ujung dan pangkal meruncing dan tepi daunnya berbentuk rata. Panjang daun berkisar 25 - 34 cm dan lebar daun mencapai 9 - 12 cm. Daun yang tumbuh pada ujung-ujung tunas biasanya berwarna merah disebut *flush* dan permukaannya lembut. Setelah dewasa warna daun akan berubah menjadi hijau dan permukaannya lebih kasar (Iridah, 2013).

Bunga

Bunga kakao tergolong bunga sempurna, terdiri dari kelopak bunga yang berbentuk lanset, panjangnya 6 - 8 mm. Mahkota bunga kakao berbentuk seperti cawan, warna mahkota putih kekuningan atau putih kemerahan. Benang sari tersusun dalam dua lingkaran dan ukurannya pendek berbentuk seperti pita berwarna kuning. Tanaman kakao dalam keadaan normal dapat menghasilkan bunga sebanyak 6000 – 10.000 per tahun tetapi hanya sekitar lima persen yang dapat menjadi buah (Agussimar, 2016).

Buah dan Biji

Buah kakao berupa buah buni yang daging bijinya sangat lunak. Kulit buah mempunyai sepuluh alur dan tebalnya 1 – 2 cm dan panjangnya sekitar 10 -

30 cm. Umumnya ada tiga macam warna buah kakao, yaitu hijau muda sampai hijau tua dan menjadi kuning setelah masak. Buah kakao akan masak 5 – 6 bulan setelah terjadinya penyerbukan buah muda yang ukurannya kurang dari 10 cm. Biji kakao tidak mempunyai masa dormansi sehingga penyimpanan biji untuk benih dengan waktu yang cukup lama tidak memungkinkan. Biji ini di selimuti oleh lapisan yang lunak dan manis rasanya, lapisan tersebut disebut dengan pulp. Pulp ini dapat menghambat perkecambahan dan karenanya biji yang akan digunakan untuk menghindari dari kerusakan biji (Iridah, 2013).

Syarat Tumbuh Tanaman Kakao

Iklm

Untuk dapat tumbuh dan berproduksi dengan baik, tanaman kakao membutuhkan lahan dengan keadaan tanah dan iklim tertentu. Iklim yang sesuai untuk tanaman kakao adalah iklim dengan curah hujan cukup dan hujan yang terdistribusi merata sepanjang tahun (curah hujan rata-rata antara 1500 - 2500 mm/tahun), dengan bulan kering kurang dari 3 bulan/tahun, suhu rata-rata antara 15 - 30°C, tidak ada angin yang bertiup kencang (Natsir *dkk.*, 2013).

Tanah

Tanaman kakao dapat tumbuh pada berbagai jenis tanah, dengan sifat fisik dan kimia berperan terhadap pertumbuhan dan produksi kakao terpenuhi. Kemasaman tanah (pH), kadar zat organik, unsur hara dan kejenuhan basah merupakan sifat kimia tanah yang perlu diperhatikan. Sedangkan faktor fisiknya adalah kedalaman efektif, tinggi permukaan air tanah, drainase, struktur dan konsistensi tanah. Tanaman kakao dapat tumbuh ideal pada pH tanah 5,6 - 7,2 dan

tekstur tanah yang baik adalah lempung liat berpasir dengan komposisi 30 - 40% fraksi liat, 50% pasir dan 10 - 20% debu (Sumaliadi, 2013).

Peranan Pemberian Pupuk Organik Cair Daun Lamtoro

Pupuk organik cair merupakan larutan dari hasil pembusukan bahan-bahan organik yang berasal dari sisa tanaman, kotoran hewan yang kandungan unsur haranya melimpah. Kelebihan pupuk organik ini yaitu mampu mengatasi defisiensi hara secara cepat, tidak bermasalah dalam pencucian hara.

Pupuk organik cair daun lamtoro berperan meningkatkan aktifitas biologi, kimia, dan fisik tanah sehingga tanah menjadi subur dan baik untuk pertumbuhan tanaman. Menurut Pratama (2017) kandungan unsur hara pada daun lamtoro terdiri atas 3,84% N, 0,2% P, 2,06% K, 1,31% Ca, 0,33% Mg. Salah satu penelitian yang telah dilakukan adalah daun lamtoro sebagai pupuk organik cair dapat meningkatkan pertumbuhan dan produktivitas tanaman sawi.

Menurut hasil penelitian (Purba, 2018) bahwa pemberian pupuk organik cair daun lamtoro terhadap pertumbuhan kacang kedelai berpengaruh nyata terhadap umur berbunga dan jumlah polong per tanaman. Pada penelitian tersebut dosis yang digunakan untuk tanaman kedelai yaitu 225 ml/tanaman. Berdasarkan uraian diatas maka perlu dilakukan penelitian untuk meningkatkan ketersediaan unsur hara/bahan organik tanah dengan pemberian pupuk organik cair sehingga mampu meningkatkan pertumbuhan dan produksi tanaman kakao.

Peranan Interval Waktu Pemberian

Pemberian pupuk melalui daun dengan interval waktu yang terlalu sering dapat menyebabkan kelebihan unsur hara, sehingga menyebabkan pemborosan pupuk. Sebaliknya, bila interval pemupukan terlalu jarang dapat menyebabkan

kebutuhan hara tanaman kurang terpenuhi. Keuntungan pemupukan melalui daun adalah penyerapan unsur hara dari pupuk yang diberikan berjalan lebih cepat dibandingkan bila diberikan melalui tanah, sehingga pemberian pupuk melalui daun lebih efisien penyerapan unsur haranya (Jumini *dkk.*, 2012).

Salah satu penelitian yang telah dilakukan adalah interval waktu pemberian pupuk organik cair nasa pada pertumbuhan dan produksi tanaman kakao. Menurut hasil penelitian (Hamka, 2014) yaitu interval waktu pemberian POC Nasa berpengaruh terhadap pertumbuhan bibit kakao yang diamati, Pertumbuhan bibit kakao terbaik dijumpai pada perlakuan interval waktu pemberian POC Nasa 14 hari sekali.

Pembahasan Parameter

Pengukuran tinggi tanaman sering digunakan sebagai parameter untuk mengukur pengaruh dari lingkungan atau perlakuan. Pengukuran tinggi tanaman dilakukan dengan tujuan dalam penaksiran volume suatu tanaman. Tinggi tanaman merupakan salah satu karakteristik yang mempunyai arti penting dalam penafsiran hasil pertanian

Manfaat dari perhitungan jumlah daun antara lain yaitu untuk mengetahui penyerapan unsur hara nitrogen yang diserap oleh tanaman, daun merupakan organ utama yang bertugas sebagai tempat penyerapan dan mengubah energi cahaya matahari melalui proses fotosintesis. Penentuan luas daun juga dapat dilakukan dengan alat *leaf area meter*. Alat ini berupa mesin otomatis yang dijalankan dengan arus listrik. Pada *leaf area meter* yang modern daun difoto dengan cahaya dan tidak bergerak secara otomatis angka digital menunjukkan luas daun (Dartius, 2005).

Berat kering biasanya digunakan sebagai karakteristik parameter pertumbuhan karena mempunyai arti ekonomi yang penting. Sesuatu yang berhubungan dengan parameter seperti tinggi volume dan luas daun juga digunakan sebagai karakteristik pertumbuhan. Berat basah berguna karena nilai ini berfluktuasi, tergantung kepada kelembaban dilingkungan tanaman. Sayuran, bunga dan buah bagaimanapun lebih tertarik pada berat basah (dikombinasikan dengan faktor kualitas) dari pada berat kering (Dartius, 2005).

BAHAN DAN METODE

Tempat dan Waktu

Penelitian ini dilaksanakan dilahan masyarakat Jalan Metreologi Kecamatan Percut Sei Tuan Deli Serdang. Dengan ketinggian tempat ± 27 meter diatas permukaan laut pada bulan Januari 2019 sampai dengan Mei 2019.

Bahan dan Alat

Bahan yang akan digunakan pada penelitian ini adalah pasir, kompos, polybag, bambu, benih kakao varietas Hibrida F1, daun lamtoro, EM4, gula pasir, air, paranet, *decis 25ec* dan tali plastik.

Alat yang akan digunakan adalah cangkul, parang, meteran, gergaji, plank, gembor, oven, handsprayer, timbangan analitik, *leaf area meter*, plang ulangan, plang perlakuan, kalkulator, kayu, kamera, dan alat tulis.

Metode Penelitian

Penelitian ini menggunakan Rancangan Petak Terpisah (RPT) faktorial dengan dua faktor yaitu :

1. Pemberian pupuk organik cair daun lamtoro (P) sebagai petak utama terdiri dari:

P₀ = kontrol

P₁ = 100 ml/polybag

P₂ = 200 ml/ polybag

P₃ = 300 ml/ polybag

2. Interval waktu pemberian (I) sebagai anak petak terdiri dari :

I_1 = 1 minggu sekali

I_2 = 2 minggu sekali

I_3 = 3 minggu sekali

Jumlah kombinasi perlakuan adalah $4 \times 3 = 12$ kombinasi, yaitu :

P_0I_1 P_0I_2 P_0I_3

P_1I_1 P_1I_2 P_1I_3

P_2I_1 P_2I_2 P_2I_3

P_3I_1 P_3I_2 P_3I_3

Jumlah ulangan : 3 ulangan

Jumlah plot percobaan : 36 plot

Jumlah tanaman per plot : 5 tanaman

Jumlah tanaman sampel per plot : 3 tanaman

Jumlah tanaman sampel seluruhnya : 108 tanaman

Jumlah tanaman seluruhnya : 180 tanaman

Jarak antar plot percobaan : 50 cm

Jarak antar ulangan : 50 cm

Data hasil penelitian dianalisis dengan menggunakan Analisis of Varians ANOVA dan dilanjutkan dengan Uji Duncan's Multiple Range Test (DMRT) Menurut Gomes dan Gomez (1995), model analisis data untuk Racangan Petak Terpisah (RPT) adalah sebagai berikut :

$$Y_{ijk} = \mu + \alpha_i + P_j + \epsilon_{ij} + I_k + (PI)_{jk} + \epsilon_{ijk}$$

Keterangan:

Y_{ijk} : Hasil pengamatan dari faktor dosis POC lamtoro (P) pada taraf ke-i dan faktor interval waktu (I) pada taraf ke-j dalam ulangan ke-k

μ : Nilai tengah umum

α_i : Pengaruh ulangan ke-i

P_j : Pengaruh perlakuan faktor P pada taraf ke-j

ϵ_{ij} : Pengaruh error pada ulangan ke-i dan faktor I pada taraf ke-j

I_k : Pengaruh perlakuan faktor I pada taraf ke-k

$(PI)_{jk}$: Pengaruh interaksi perlakuan faktor P pada taraf ke-j dan perlakuan faktor I pada taraf ke-k

ϵ_{ijk} : Pengaruh error pada ulangan ke-i dari perlakuan faktor P pada taraf ke-j dan perlakuan faktor I pada taraf ke-k

Pelaksanaan Penelitian

Persiapan POC Daun Lamtoro

Disiapkan daun lamtoro sebanyak 20 kg, air, gula merah, EM4 dengan perbandingan 5 kg : 10 liter : 1 liter : 1 liter. Bahan-bahan tersebut dimasukkan kedalam ember atau tong, kemudian diaduk rata dan ditutup rapat. Fermentasi dilakukan selama 14 hari dan setiap hari dilakukan pembalikan agar gas akibat fermentasi dapat keluar. Setelah itu, pupuk siap dipakai dengan cara disaring terlebih dahulu sebelum diaplikasikan pada tanaman.

Persiapan Lahan

Sebelum melaksanakan penelitian, lahan yang akan dijadikan tempat penelitian terlebih dahulu dibersihkan dari tanaman pengganggu (gulma) dan juga

sisasisa tanaman maupun batuan yang terdapat disekitar areal sambil meratakan tanah dengan menggunakan cangkul supaya mudah meletakkan polybag.

Pembuatan Naungan

Pembuatan naungan dilakukan sebelum persemaian benih. Naungan terbuat dari bambu yang memiliki tinggi 230 cm, lebar 5 meter dan panjang 15 meter. Kemudian naungan ditutupi paranet yang bertujuan untuk menjaga kelembaban, mengurangi serangan hama dari luar dan bibit persemaian kakao tidak terkena sinar matahari secara langsung.

Penyediaan Benih

Benih yang digunakan merupakan benih yang didapat dari PPKS dengan varietas Hibrida F1. Benih kakao yang sehat dan bagus terlihat dari biji kakao yang berukuran besar, kulit tidak terluka dan tidak terkena serangan penyakit.

Persemaian Benih

Persemaian benih dilakukan didalam naungan yang telah disiapkan. Benih kakao disemai menggunakan polybag kecil dengan campuran tanah dan pasir. Hal ini memudahkan dalam pemindahan kecambah kedalam polybag yang lebih besar. Benih ditanam dengan memperhatikan letak bakal radikula berada dibawah dengan memperhatikan alur yang berada pada benih. Setelah itu dilakukan penyiraman.

Pengisian Polybag

Media tumbuh yang digunakan berupa tanah top soil dan kompos yaitu dengan memasukan media tanam kedalam polybag dalam keadaan baik atau tidak berkerut, hal tersebut dapat diatasi dengan cara memadatkan media tanam ke

polybag. Polybag yang berkerut dapat mengganggu perkembangan akar tanaman kakao. Polybag yang digunakan berwarna hitam dengan ukuran 20 cm x 30 cm.

Pemindahan Kecambah Ke Polybag

Kecambah yang sudah memenuhi syarat yaitu saat kotiledon sudah terangkat keatas dan daun muda sudah muncul 2 daun atau lebih dipindahkan ke polybag. Sebelum kecambah ditanam, tanah disiram sampai dalam keadaan jenuh. Penanaman dilakukan posisi yang sama pada saat kecambah kakao berada dipersemaian. Penanaman kecambah ke polybag dilakukan pada sore hari.

Aplikasi POC Daun Lamtoro

Aplikasi POC daun lamtoro yaitu setelah daun bibit tanaman kakao muncul. Aplikasi POC daun lamtoro dengan cara menyemprotkan POC menggunakan alat handsprayer dengan mengelilingi batang tanaman kakao. Dengan 3 taraf yaitu 1 minggu sekali, 2 minggu sekali dan 3 minggu sekali dengan dosis 100 ml, 200 ml dan 300 ml.

Perlakuan Interval Waktu Pemberian

Aplikasi interval pemberian POC daun lamtoro sebanyak 3 taraf yaitu 1 minggu sekali, 2 minggu sekali dan 3 minggu sekali.

Pemeliharaan Tanaman

Penyiraman

Penyiraman dilakukan dua kali dalam 1 hari pada pagi dan sore hari. Penyiraman dilakukan dengan tujuan agar tanaman kakao tidak kekurangan asupan air dan tidak kekeringan.

Penyiangan

Penyiangan dilakukan dengan menyiangi gulma-gulma yang tumbuh disekitar polybag tanaman kakao. Penyiangan dilakukan dengan tujuan agar tanaman kakao dan gulma tidak berebut unsur hara sehingga tanaman kakao menjadi kekurangan unsur hara.

Penyisipan

Penyisipan dilakukan pada benih kakao yang tidak tumbuh atau mati. Penyisipan dilakukan dengan tujuan agar persentase tumbuh kakao tetap maksimal dan dilakukan dengan memindahkan benih yang baik pada media tanam agar pertumbuhan tanaman tetap stabil dan sama sesuai dengan pemindahan bibit awal.

Pengendalian Hama Dan Penyakit

Pengendalian hama dan penyakit dilakukan pada saat umur 3 minggu setelah pindah tanam. Pengendalian hama dilakukan secara manual dengan cara mengutip hama yang ada dengan tangan. Ketika serangan hama sudah melalui ambang batas maka dilakukan pengendalian kimiawi yaitu dengan menggunakan insektisida *Decis 25 EC* dengan konsentrasi pengaplikasian 2 ml/liter air setiap 1 minggu sekali. Hama yang menyerang tanaman kakao yaitu ulat grayak. Serta tidak ditemukannya penyakit pada saat penelitian sedang berlangsung.

Parameter Pengamatan

Tinggi Tanaman (cm)

Pengukuran tinggi tanaman dilakukan dari patok standart sampai titik tumbuh tertinggi pada tanaman sampel. Pengukuran dilakukan 2 minggu sekali

dimulai saat tanaman berumur 2 minggu setelah pindah tanam (MSPT) sampai dengan 10 minggu setelah pindah tanam (MSPT).

Jumlah Daun (helai)

Jumlah daun dihitung dengan menghitung jumlah helai daun tanaman sampel yang telah terbuka sempurna. Pengukuran dilakukan 2 minggu sekali dimulai saat tanaman berumur 2 minggu setelah pindah tanam (MSPT) sampai dengan 10 minggu setelah pindah tanam (MSPT).

Luas Daun (cm²)

Luas daun dihitung dengan alat yaitu *leaf area meter*. Daun yang dapat di hitung adalah daun yang sudah terbuka sempurna dan memiliki tulang daun yang kuat. Pengukuran dilakukan 2 minggu sekali dimulai saat tanaman berumur 2 minggu setelah pindah tanam (MSPT) sampai dengan 10 minggu setelah pindah tanam (MSPT).

Diameter Batang (cm)

Pengukuran diameter batang diukur pada batang tanaman sampel dengan alat *scalifer* (jangka sorong) dengan cara mengukur diameter pangkal batang tanaman. Pengukuran dilakukan 2 minggu sekali dimulai saat tanaman berumur 2 minggu setelah pindah tanam (MSPT) sampai dengan 10 minggu setelah pindah tanam (MSPT). Bagian yang di ukur adalah bagian pangkal batang dengan cara di ukur dari dua arah yang berbeda dan hasil dijumlahkan kemudian di rata-ratakan.

Berat Basah Bagian Atas (g)

Pengukuran tanaman sampel dilakukan di akhir penelitian. Sebelum dilakukan penimbangan, tanaman dibersihkan dari kotoran-kotoran dan dicuci hingga bersih lalu dikering anginkan. Berat basah bagian atas tanaman dihitung

dengan cara menimbang bagian atas tanaman kakao dengan menggunakan timbangan analitik kemudian hasilnya dijumlahkan dan dirata-ratakan.

Berat Basah Bagian Bawah (g)

Pengukuran tanaman sampel dilakukan diakhir penelitian. Sebelum dilakukan penimbangan, tanaman dibersihkan dari kotoran-kotoran dan dicuci hingga bersih lalu dikering anginkan. Berat basah bagian bawah tanaman dihitung dengan cara menimbang bagian bawah tanaman kakao dengan menggunakan timbangan analitik kemudian hasilnya dijumlahkan dan dirata-ratakan.

Berat Kering Bagian Atas (g)

Berat kering bagian atas tanaman sampel dilakukan setelah penimbangan berat basah bagian atas tanaman. Batang tanaman yang besar dibelah dua, tujuannya untuk memudahkan dan mempercepat pengeringan. Batang dimasukkan kedalam amplop bersama daun tanaman, diberi label dan dimasukkan kedalam oven dengan suhu 80°C selama 48 jam. Setelah 48 jam amplop diambil dan dimasukkan ke dalam eksikator selama 30 menit. Kemudian ditimbang menggunakan timbangan analitik hasilnya dijumlahkan dan dirata-ratakan.

Berat Kering Bagian Bawah (g)

Berat kering bagian bawah tanaman sampel dilakukan setelah penimbangan berat basah bagian bawah tanaman. Akar tanaman yang besar dibelah dua tujuannya untuk memudahkan dan mempercepat pengeringan. Akar dimasukkan kedalam amplop dan diberi label, lalu dimasukkan kedalam oven dengan suhu 80°C selama 48 jam. Setelah 48 jam amplop diambil dan dimasukkan kedalam eksikator selama 30 menit. Kemudian ditimbang menggunakan timbangan analitik hasilnya dijumlahkan dan dirata-ratakan.

HASIL DAN PEMBAHASAN

Tinggi Tanaman

Data pengamatan tinggi tanaman kakao umur 2, 4, 6, 8 dan 10 minggu setelah pindah tanam (MSPT) beserta sidik ragamnya dapat dilihat pada Lampiran 5 sampai 14.

Berdasarkan hasil Analisis of Varians (ANOVA) dengan Rancangan Petak Terpisah (RPT) menunjukkan bahwa pemberian pupuk organik cair daun lamtoro, interval waktu pemberian dan interaksi kedua perlakuan tersebut memberikan hasil tidak nyata. Pada Tabel 1 dapat dilihat data rata-rata tinggi tanaman umur 10 MSPT.

Tabel 1. Tinggi Tanaman Kakao Dengan Pemberian Pupuk Organik Cair Daun Lamtoro dan Interval Waktu Pemberian Umur 10 MSPT.

POC Lamtoro	Interval Waktu Pemberian			Rataan
	I ₁	I ₂	I ₃	
(cm).....			
P ₀	36,33	38,78	34,78	36,63
P ₁	35,89	36,89	35,22	36,00
P ₂	36,45	33,67	35,78	35,30
P ₃	35,55	36,56	34,93	35,68
Rataan	36,06	36,47	35,18	

Berdasarkan Tabel 1 menunjukkan bahwa tinggi tanaman kakao tertinggi terdapat pada perlakuan P₀ (tanpa perlakuan) yaitu 36,63 cm dan yang terendah terdapat pada perlakuan P₂ yaitu 35,30 cm yang tidak berpengaruh nyata. Sedangkan tinggi tanaman tertinggi pada perlakuan I₂ yaitu 36,47 cm dan yang terendah pada perlakuan I₃ yaitu 35,18 cm yang tidak berpengaruh nyata.

Fungsi dari unsur nitrogen salah satunya yaitu merangsang pertumbuhan tanaman, akan tetapi kandungan unsur N didalam tanah sedikit berdasarkan hasil

analisis tanah yaitu 0,10 % sehingga tidak terjadinya pengaruh dan interaksi yang nyata karena respon terhadap penambahan unsur N melalui aplikasi POC lamtoro tidak berpengaruh.

Menurut Purba (2018) pupuk organik cair adalah pupuk yang kandungan bahan kimianya maksimum 5% karena itu, kandungan N, P dan K pupuk organik cair relatif rendah. Pupuk organik umumnya mengandung unsur hara yang relatif kecil dan biasanya lambat tersedia di dalam tanah sehingga proses pelepasan unsur hara pun terlambat. Pelepasan unsur hara yang lambat itu menyebabkan ketersediaan unsur hara di dalam tanah.

Jumlah Daun

Data pengamatan jumlah daun kakao umur 2, 4, 6, 8 dan 10 minggu setelah pindah tanam (MSPT) beserta sidik ragamnya dapat dilihat pada Lampiran 15 sampai 24.

Berdasarkan hasil Analisis of Varians (ANOVA) dengan Rancangan Petak Terpisah (RPT) menunjukkan bahwa pemberian pupuk organik cair daun lamtoro, interval waktu pemberian dan interaksi kedua perlakuan tersebut memberikan hasil tidak nyata. Pada Tabel 2 dapat dilihat data rata-rata jumlah daun umur 10 MSPT.

Tabel 2. Jumlah Daun Kakao Dengan Pemberian Pupuk Organik Cair Daun Lamtoro dan Interval Waktu Pemberian Umur 10 MSPT.

POC Lamtoro	Interval Waktu Pemberian			Rataan
	I ₁	I ₂	I ₃	
(helai).....			
P ₀	20,33	19,89	19,22	19,81
P ₁	20,22	20,22	19,78	20,07
P ₂	19,89	19,44	20,67	20,00
P ₃	20,00	20,55	20,67	20,41
Rataan	20,11	20,03	20,08	

Berdasarkan Tabel 2 menunjukkan bahwa jumlah daun tanaman kakao tertinggi terdapat pada perlakuan P₃ yaitu 20,41 helai dan yang terendah terdapat pada perlakuan P₀ yaitu 19,81 helai yang tidak berpengaruh nyata. Sedangkan jumlah daun tertinggi pada perlakuan I₁ yaitu 20,11 helai dan yang terendah pada perlakuan I₂ yaitu 20,03 helai yang tidak berpengaruh nyata.

Unsur hara nitrogen dan unsur hara mikro berperan sebagai penyusun klorofil sehingga meningkatkan aktivitas fotosintesis yang akan menghasilkan fotosintat yang mengakibatkan perkembangan pada jaringan meristematis daun sehingga jumlah daun bertambah. Akan tetapi kandungan unsur hara pada daun lamtoro terdiri atas 3,84% N, 0,2% P, 2,06% K, 1,31% Ca, 0,33% Mg, namun kandungan N pada lamtoro tersebut rendah sehingga tidak berpengaruh pada tanaman.

Menurut Hasibuan (2012) tanaman dalam pertumbuhannya membutuhkan hara esensial yang cukup banyak, apabila unsur hara tersebut kurang di dalam tanah, maka dapat menghambat dan mengganggu pertumbuhan tanaman baik vegetatif maupun generatif, sehingga memberikan pengaruh yang tidak nyata pada parameter pengamatan jumlah daun.

Luas Daun

Data pengamatan luas daun kakao umur 2, 4, 6, 8 dan 10 minggu setelah pindah tanam (MSPT) beserta sidik ragamnya dapat dilihat pada Lampiran 25 sampai 34.

Berdasarkan hasil Analisis of Varians (ANOVA) dengan Rancangan Petak Terpisah (RPT) menunjukkan bahwa pemberian pupuk organik cair daun lamtoro berpengaruh nyata terhadap luas daun pada umur 6, 8 dan 10 MSPT. Sedangkan

interval waktu pemberian dan interaksi perlakuan tidak berpengaruh nyata. Pada Tabel 3 dapat dilihat data rata-rata luas daun umur 10 MSPT.

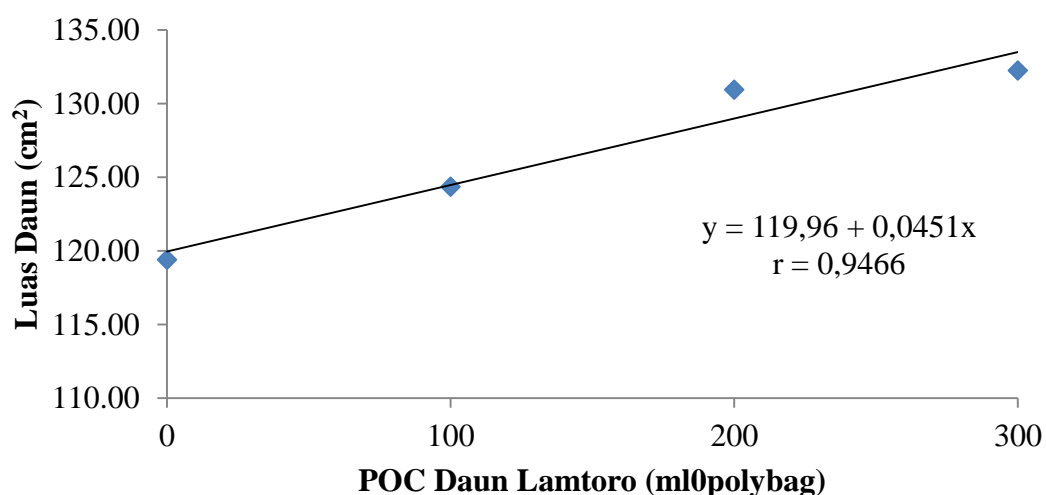
Tabel 3. Luas Daun Kakao Dengan Pemberian Pupuk Organik Cair Daun Lamtoro dan Interval Waktu Pemberian Umur 10 MSPT.

POC Lamtoro	Interval Waktu Pemberian			Rataan
	I ₁	I ₂	I ₃	
(cm ²).....			
P ₀	118,60	118,69	120,89	119,39c
P ₁	123,97	123,44	125,62	124,35b
P ₂	127,32	132,28	133,19	130,93a
P ₃	131,07	132,82	132,80	132,23a
Rataan	125,24	126,81	128,13	

Keterangan : Angka yang diikuti huruf yang sama pada kolom yang sama tidak berbeda nyata menurut uji DMRT 5%.

Berdasarkan Tabel 3 menunjukkan bahwa luas daun dengan rata-rata tertinggi terdapat pada perlakuan P₃ yaitu 132,23 cm² yang berbeda nyata dengan perlakuan P₀ dan P₁ yaitu 119,39 cm² dan 124,35 cm² tetapi tidak berbeda nyata dengan perlakuan P₂ yaitu 130,93 cm².

Hubungan antara luas daun tanaman kakao pada umur 10 MSPT dengan perlakuan POC daun lamtoro dapat dilihat pada Gambar 1.



Gambar 1. Grafik Luas Daun Umur 10 MSPT Terhadap Pemberian Pupuk Organik Cair Daun Lamtoro.

Berdasarkan Gambar 1 menunjukkan bahwa luas daun umur 10 mspt dengan pemberian POC lamtoro membentuk hubungan linier positif dengan persamaan regresi $\hat{y} = 119,96 + 0,4051x$ dengan $r = 0,9466$. Berdasarkan persamaan tersebut dapat diketahui bahwa luas daun akan meningkat seiring dengan peningkatan pemberian POC lamtoro.

Kandungan unsur hara pada daun lamtoro terdiri atas 3,84% N, 0,2% P, 2,06% K, 1,31% Ca, 0,33% Mg. Hasil ini menunjukkan bahwa unsur hara N yang terkandung dalam POC lamtoro mampu diserap dan dimanfaatkan oleh tanaman kakao. Seperti yang dikemukakan oleh Lakitan (2004) bahwa unsur hara nitrogen diperlukan tanaman untuk pembentukan klorofil dan merangsang pertumbuhan vegetatif tanaman seperti tinggi tanaman, jumlah daun dan luas daun. Tanaman menyerap hara terutama melalui akar, namun daun juga punya kemampuan menyerap hara sehingga pupuk cair berupa ekstrak tidak hanya diberikan disekitar tanaman, tapi juga diatas daun dengan cara penyemprotan.

Diameter Batang

Data pengamatan diameter batang kakao umur 2, 4, 6, 8 dan 10 minggu setelah pindah tanam (MSPT) beserta sidik ragamnya dapat dilihat pada Lampiran 35 sampai 44.

Berdasarkan hasil Analisis of Varians (ANOVA) dengan Rancangan Petak Terpisah (RPT) menunjukkan bahwa pemberian pupuk organik cair daun lamtoro berpengaruh nyata terhadap diameter batang pada umur 8 dan 10 MSPT. Sedangkan interval waktu pemberian dan interaksi perlakuan tidak berpengaruh nyata. Pada Tabel 4 dapat dilihat data rata-rata diameter umur 10 MSPT.

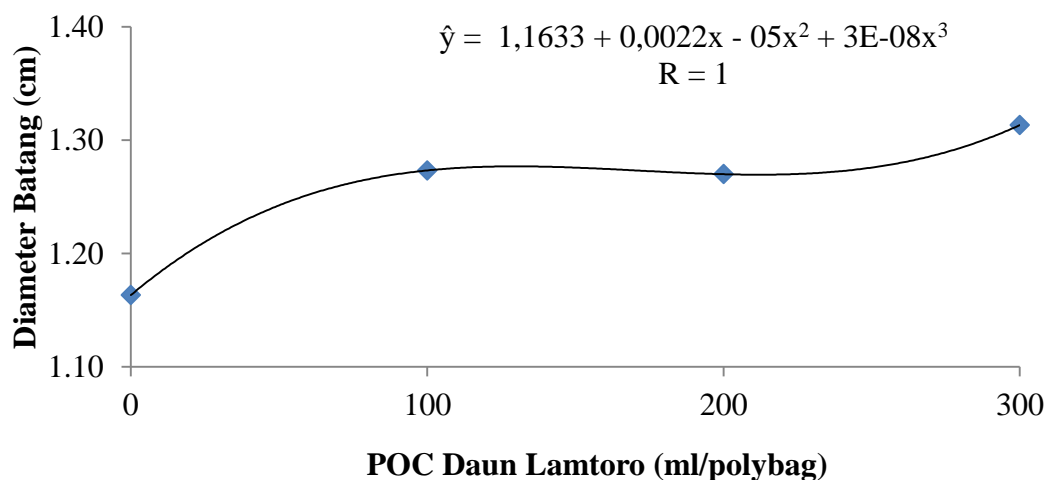
Tabel 4. Diameter Batang Kakao Dengan Pemberian Pupuk Organik Cair Daun Lamtoro dan Interval Waktu Pemberian Umur 10 MSPT.

POC Lamtoro	Interval Waktu Pemberian			Rataan
	I ₁	I ₂	I ₃	
(cm).....			
P ₀	1,17	1,17	1,15	1,16c
P ₁	1,25	1,27	1,30	1,27b
P ₂	1,23	1,26	1,32	1,27ab
P ₃	1,30	1,34	1,29	1,31ab
Rataan	1,24	1,26	1,27	

Keterangan : Angka yang diikuti huruf yang sama pada kolom yang sama tidak berbeda nyata menurut uji DMRT 5%.

Berdasarkan Tabel 4 menunjukkan bahwa diameter batang dengan rata-rata tertinggi terdapat pada perlakuan P₃ yaitu 1,31 cm yang berbeda nyata dengan perlakuan P₀ yaitu 1,16 cm tetapi tidak berbeda nyata dengan perlakuan P₁ dan P₂.

Hubungan antara diameter batang tanaman kakao pada umur 10 MSPT dengan perlakuan POC daun lamtoro dapat dilihat pada Gambar 2.



Gambar 2. Grafik Diameter Batang Umur 10 MSPT Terhadap Pemberian Pupuk Organik Cair Daun Lamtoro.

Berdasarkan Gambar 2 menunjukkan bahwa diameter batang umur 10 mspt dengan pemberian POC lamtoro membentuk hubungan kubik dengan persamaan regresi $\hat{y} = 1,1633 + 0,0022x - 05x^2 + 3E-08x^3$ dengan $R = 1$.

Unsur hara makro dan mikro yang ada di dalam pupuk organik mampu meningkatkan pertumbuhan tanaman, namun dalam dosis yang tinggi untuk mendapatkan hasil yang optimal. Menurut Tawakal (2009), pupuk organik umumnya mengandung unsur hara yang relatif kecil di dalam tanah sehingga proses pelepasan unsur hara pun terhambat. Unsur hara nitrogen diperlukan tanaman untuk pembentukan klorofil dan merangsang pertumbuhan vegetatif tanaman seperti lingkaran batang. Ketersediaan unsur hara yang dapat diserap oleh tanaman merupakan salah satu faktor yang mempengaruhi pertumbuhan tanaman yang akan menambah pembesaran sel yang berpengaruh pada diameter batang.

Berat Basah Bagian Atas

Data pengamatan berat basah bagian atas tanaman kakao umur 10 minggu setelah pindah tanam (MSPT) beserta sidik ragamnya dapat dilihat pada Lampiran 45 sampai 46.

Berdasarkan hasil Analisis of Varians (ANOVA) dengan Rancangan Petak Terpisah (RPT) menunjukkan bahwa pemberian pupuk organik cair daun lamtoro, interval waktu pemberian dan interaksi kedua perlakuan tersebut memberikan hasil tidak nyata. Pada Tabel 5 dapat dilihat data rata-rata berat basah bagian atas.

Tabel 5. Berat Basah Bagian Atas Tanaman Kakao Dengan Pemberian Pupuk Organik Cair Daun Lamtoro dan Interval Waktu Pemberian Umur 10 MSPT.

POC Lamtoro	Interval Waktu Pemberian			Rataan
	I ₁	I ₂	I ₃	
(g).....			
P ₀	16,44	18,40	18,07	17,64
P ₁	18,42	17,83	18,90	18,39
P ₂	18,68	19,06	17,21	18,32
P ₃	18,01	18,81	20,27	19,03
Rataan	17,89	18,53	18,61	

Berdasarkan Tabel 5 menunjukkan bahwa berat basah bagian atas dengan rata-rata tertinggi terdapat pada perlakuan P₃ yaitu 19,03 g dan yang terendah P₀ yaitu 17,64 g tidak berpengaruh nyata. Sedangkan rata-rata tertinggi pada perlakuan I₃ yaitu 18,61 g dan yang terendah pada perlakuan I₁ yaitu 17,89 g.

Hal ini karena terdapat serangan hama ulat grayak yang menyebabkan terganggunya proses fotosintesis. Terganggunya proses fotosintesis ini menyebabkan suplai unsur hara tidak berjalan dengan baik yang akan ditranslokasikan kebagian-bagian tanaman. Hal ini sesuai dengan pendapat Fikri (2018) yang menjelaskan jika jumlah unsur hara yang cukup untuk memenuhi kebutuhan tanaman maka akan dapat meningkatkan pertumbuhan dan perkembangan tanaman, sebaliknya jika unsur hara yang tidak cukup maka pertumbuhan dan perkembangan tanaman akan terhambat.

Berat Basah Bagian Bawah

Data pengamatan berat basah bagian bawah tanaman kakao umur 10 minggu setelah pindah tanam (MSPT) beserta sidik ragamnya dapat dilihat pada Lampiran 47 sampai 48.

Berdasarkan hasil Analisis of Varians (ANOVA) dengan Rancangan Petak Terpisah (RPT) menunjukkan bahwa pemberian pupuk organik cair daun lamtoro berpengaruh nyata terhadap berat basah bagian atas umur 10 MSPT. Sedangkan interval waktu pemberian dan interaksi perlakuan tidak berpengaruh nyata. Pada Tabel 6 dapat dilihat data rata-rata berat basah bagian bawah.

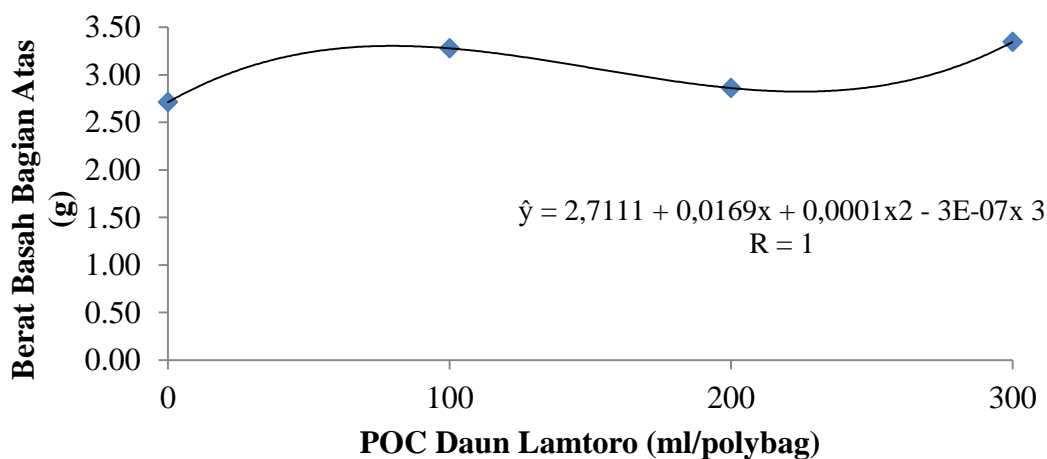
Tabel 6. Berat Basah Bagian Bawah Tanaman Kakao Dengan Pemberian Pupuk Organik Cair Daun Lamtoro dan Interval Waktu Pemberian Umur 10 MSPT.

POC Lamtoro	Interval Waktu Pemberian			Rataan
	I ₁	I ₂	I ₃	
(g).....			
P ₀	2,85	2,68	2,60	2,71c
P ₁	3,62	3,31	2,91	3,28a
P ₂	2,84	2,99	2,75	2,86b
P ₃	3,46	3,22	3,36	3,34a
Rataan	3,19	3,05	2,91	

Keterangan : Angka yang diikuti huruf yang sama pada kolom yang sama tidak berbeda nyata menurut uji DMRT 5%.

Berdasarkan Tabel 6 menunjukkan bahwa berat basah bagian bawah dengan rataannya tertinggi terdapat pada perlakuan P₃ yaitu 3,34 g yang berbeda nyata dengan perlakuan P₀ dan P₂ tetapi tidak berbeda nyata dengan perlakuan P₁ yaitu 3,28 g.

Hubungan antara berat basah bagian bawah tanaman kakao pada umur 10 MSPT dengan perlakuan POC daun lamtoro dapat dilihat pada Gambar 3.



Gambar 3. Grafik Berat Basah Bagian Bawah Umur 10 MSPT Terhadap Pemberian Pupuk Organik Cair Daun Lamtoro.

Berdasarkan Gambar 3 menunjukkan bahwa berat basah bagian bawah dengan pemberian POC lamtoro membentuk hubungan kubik polynomial dengan persamaan regresi $\hat{y} = 2,7111 + 0,0169x + 0,0001x^2 - 3E-07x^3$ dengan $R = 1$

Hal ini di pengaruhi kemampuan masing-masing tanaman dalam menyerap air pada media tanam dan jumlah fotosintat hasil dari proses fotosintesis. Jika tanaman dapat menyerap air secara optimal maka berat basah akan bertambah. Menurut Jumin (2002) bahwa besarnya kebutuhan air pada setiap fase pertumbuhan berhubungan langsung dengan proses fisiologi dan faktor lingkungan. Sedangkan kemampuan tanaman dalam menyerap air juga dipengaruhi oleh nutrisi yang ada pada media tanam. Selain itu diduga bahwa kandungan unsur hara pada POC Lamtoro yang menunjang pertumbuhan tanaman mampu memberikan pengaruh yang signifikan. Unsur hara tersebut juga memacu proses fotosintesis, sehingga apabila fotosintesis meningkat maka fotosintat akan meningkat dan akan disalurkan ke organ-organ lainnya yang akan berpengaruh terhadap berat basah tanaman.

Berat Kering Bagian Atas

Data pengamatan berat kering bagian atas tanaman kakao umur 10 minggu setelah pindah tanam (MSPT) beserta sidik ragamnya dapat dilihat pada Lampiran 48 sampai 49.

Berdasarkan hasil Analisis of Varians (ANOVA) dengan Rancangan Petak Terpisah (RPT) menunjukkan bahwa pemberian pupuk organik cair daun lamtoro, interval waktu pemberian dan interaksi kedua perlakuan tersebut memberikan hasil tidak nyata. Pada Tabel 7 dapat dilihat data rata-rata berat basah bagian atas.

Tabel 7. Berat Kering Bagian Atas Tanaman Kakao Dengan Pemberian Pupuk Organik Cair Daun Lamtoro dan Interval Waktu Pemberian Umur 10 MSPT.

POC Lamtoro	Interval Waktu Pemberian			Rataan
	I ₁	I ₂	I ₃	
(g).....			
P ₀	5,94	5,19	5,39	5,50
P ₁	5,74	6,00	6,19	5,97
P ₂	5,81	6,01	5,57	5,79
P ₃	6,15	6,37	6,46	6,33
Rataan	5,91	5,89	5,90	

Berdasarkan Tabel 7 menunjukkan bahwa berat kering bagian atas kakao tertinggi terdapat pada perlakuan P₃ yaitu 6,33 g dan yang terendah terdapat pada perlakuan P₀ yaitu 5,50 g yang tidak berpengaruh nyata. Sedangkan berat kering bagian atas tertinggi pada perlakuan I₁ yaitu 5,91 g dan yang terendah pada perlakuan I₂ yaitu 5,19 g yang tidak berpengaruh nyata.

Kandungan hara pada POC Lamtoro belum mampu mendukung proses fotosintesis dan transpirasi sehingga pemanfaatan unsur hara oleh tanaman lebih efisien. Menurut Supriadi dan Soeharsono (2005), hara yang diserap tanaman dimanfaatkan untuk berbagai proses metabolisme adalah untuk menjaga fungsi fisiologis tanaman. Reaksi fisiologis yang terjadi dari efek pemupukan diantaranya dapat diamati melalui parameter tanaman, yaitu salah satunya berat kering. Berat kering merupakan ukuran pertumbuhan dan perkembangan tanaman karena berat kering mencerminkan akumulasi senyawa organik yang berhasil disintesis oleh tanaman. Berat kering tanaman mencerminkan status nutrisi suatu tanaman dan juga merupakan indikator yang menentukan baik tidaknya suatu pertumbuhan dan perkembangan tanaman sehingga erat kaitannya dengan ketersediaan hara.

Berat Kering Bagian Bawah

Data pengamatan berat basah bagian atas tanaman kakao umur 10 minggu setelah pindah tanam (MSPT) beserta sidik ragamnya dapat dilihat pada Lampiran 46 sampai 47.

Berdasarkan hasil Analisis of Varians (ANOVA) dengan Rancangan Petak Terpisah (RPT) menunjukkan bahwa pemberian pupuk organik cair daun lamtoro berpengaruh nyata terhadap berat basah bagian atas umur 10 MSPT. Sedangkan interval waktu pemberian dan interaksi perlakuan tidak berpengaruh nyata. Pada Tabel 6 dapat dilihat data rata-rata berat basah bagian bawah.

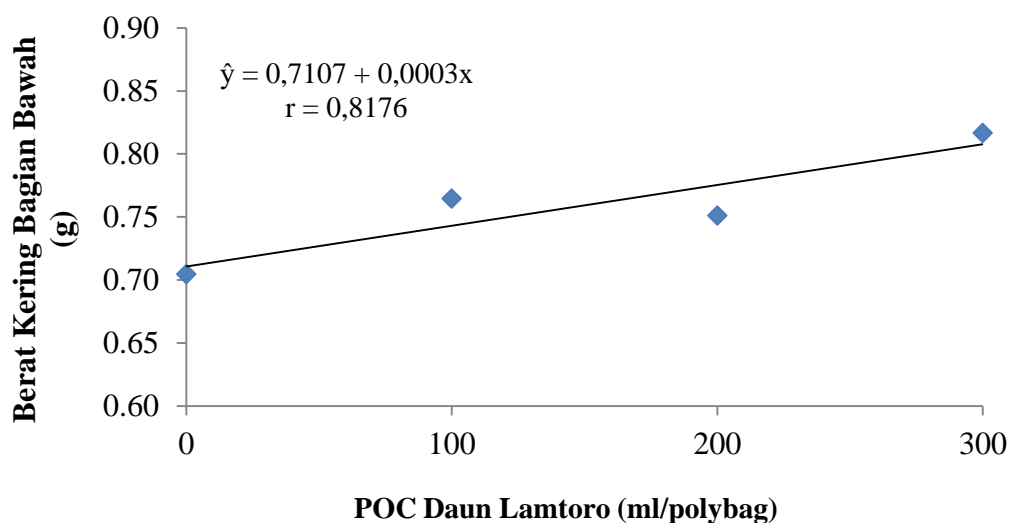
Tabel 8. Berat Kering Bagian Bawah Tanaman Kakao Dengan Pemberian Pupuk Organik Cair Daun Lamtoro dan Interval Waktu Pemberian Umur 10 MSPT.

POC Lamtoro	Interval Waktu Pemberian			Rataan
	I ₁	I ₂	I ₃	
(g).....			
P ₀	0,77	0,69	0,66	0,70c
P ₁	0,70	0,78	0,81	0,76abc
P ₂	0,73	0,74	0,79	0,75bc
P ₃	0,82	0,81	0,82	0,82a
Rataan	0,75	0,75	0,77	

Keterangan : Angka yang diikuti huruf yang sama pada kolom yang sama tidak berbeda nyata menurut uji DMRT 5%.

Berdasarkan Tabel 8 menunjukkan bahwa berat kering bagian bawah dengan rata-rata tertinggi terdapat pada perlakuan P₃ yaitu 0,82 g yang berbeda nyata dengan perlakuan P₀ dan P₂ tetapi tidak berbeda nyata dengan perlakuan P₁ yaitu 0,76 g.

Hubungan antara berat kering bagian bawah tanaman kakao pada umur 10 MSPT dengan perlakuan POC lamtoro dapat dilihat pada Gambar 4.



Gambar 4. Grafik Berat Kering Bagian Bawah Umur 10 MSPT Terhadap Pemberian Pupuk Organik Cair Daun Lamtoro.

Berdasarkan Gambar 4 menunjukkan bahwa berat kering bagian bawah umur 10 mspt dengan pemberian POC lamtoro membentuk hubungan linier positif dengan persamaan regresi $\hat{y} = 0,7107 + 0,0003x$ dengan $r = 0,8176$. Berdasarkan persamaan tersebut dapat diketahui bahwa berat kering bagian bawah akan meningkat seiring dengan peningkatan pemberian POC lamtoro.

Berat kering merupakan pertumbuhan dan perkembangan tanaman karena berat kering mencerminkan akumulasi senyawa organik yang berhasil di sintesis oleh tanaman. Hal ini sesuai dengan pendapat Lindawati (2000) menyatakan bahwa berat kering tanaman mencerminkan status nutrisi suatu tanaman dan juga merupakan indikator yang menentukan baik tidaknya suatu pertumbuhan dan perkembangan tanaman. Sehingga pada parameter berat kering bagian bawah dapat memberikan pengaruh nyata pada tanaman kakao.

KESIMPULAN DAN SARAN

Kesimpulan

Berdasarkan hasil analisis data percobaan di lapangan maka dapat disimpulkan sebagai berikut :

1. POC Lamtoro berpengaruh nyata terhadap pertumbuhan bibit kakao pada parameter luas daun, diameter batang, berat basah bagian bawah dan berat kering bagian bawah dengan perlakuan terbaik terdapat pada P₃ (300 ml/polybag).
2. Interval waktu pemberian tidak memberikan pengaruh pada pertumbuhan bibit kakao terhadap semua parameter.
3. Tidak ada Interaksi antara POC Lamtoro dan Interval waktu pemberian terhadap semua parameter.

Saran

Berdasarkan hasil penelitian disarankan untuk dilakukan penelitian lanjutan dengan meningkatkan dosis POC Lamtoro dan Interval Pemberian untuk mendapatkan pertumbuhan yang maksimal pada bibit kakao.

DAFTAR PUSTAKA

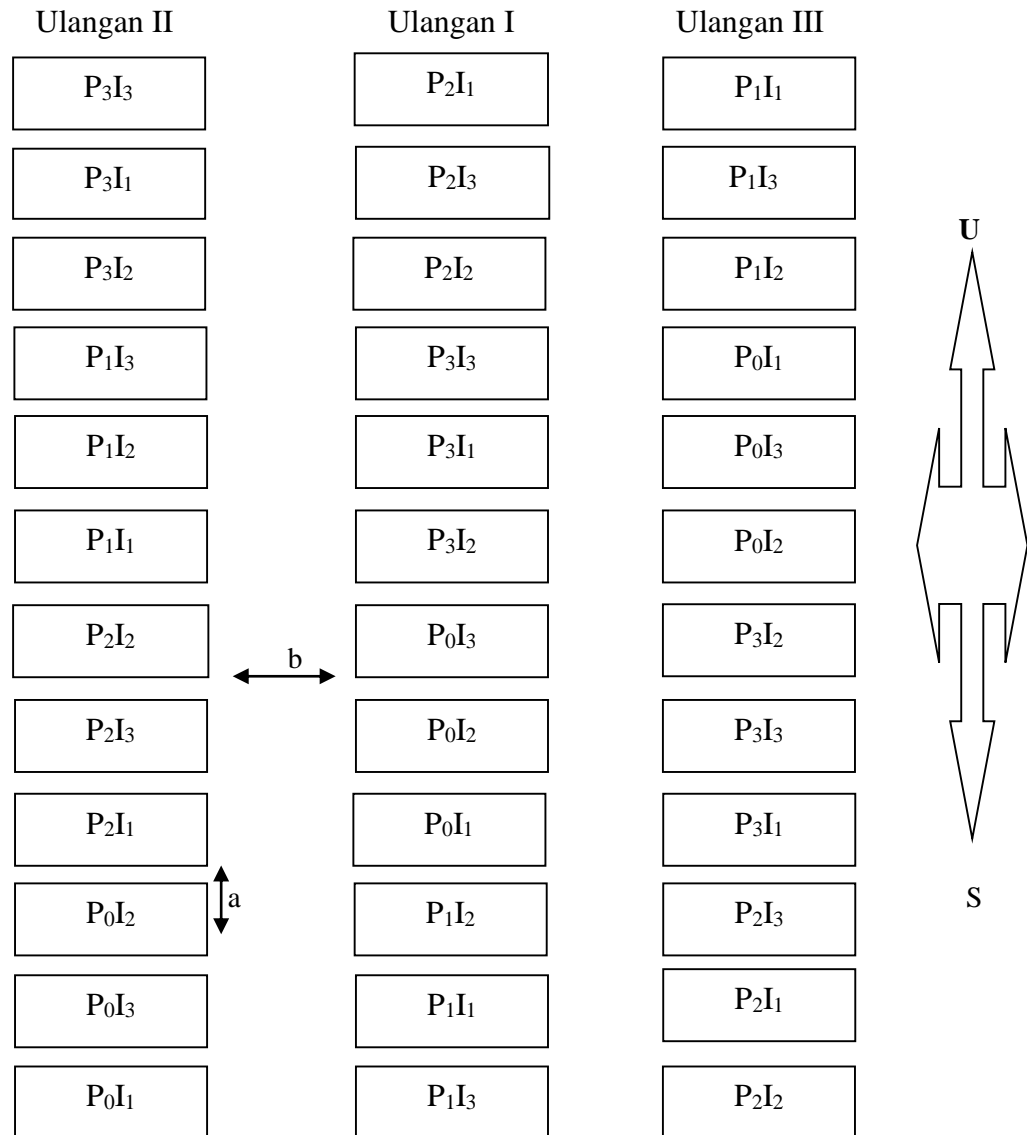
- Agussimar, T. 2016. Pengaruh Konsentrasi dan Interval Waktu Pemberian Pupuk Organik Cair (Poc) Nasa Terhadap Pertumbuhan Bibit Kakao (*Theobroma cacao* L.). Skripsi Program Studi Agroteknologi Fakultas Pertanian Universitas Teuku Umar Meulaboh, Aceh Barat.
- Ali, I. 2013. Analisa Produksi dan Pemasaran Kakao Di Gampong Tunong Kecamatan Keumala Kabupaten Pidie. Program Studi Agribisnis Fakultas Pertanian Universitas Jabal Ghafur. Vol .14 No. 2. Sigli.
- Dartius. 2005. Analisis Pertumbuhan Tanaman. Universitas Sumatera Utara. Medan
- Fikri, M. 2018. Respon Pertumbuhan Bibit Kakao (*Theobroma cacao* L.) Terhadap Pemberian Dried Decanter Solid Pabrik Kelapa Sawit dan Interval Pengambilan. Skripsi Program Studi Agroteknologi Fakultas Pertanian Universitas Muhammadiyah Sumatera Utara.
- Hamka dan Ismaya N.R Parawansa. 2014. Interval Waktu Pemberian Pupuk Organic Cair Urin Sapi Pada Pertumbuhan dan Produksi Tanaman Kangkung Darat (*Ipomoea reptans* Poir). Jurnal Agrisistem. 2014 Vol. 10 No. 2. ISSN 1858-4330.
- Hasibuan, B.E., 2012. Pupuk dan Pemupukan. Fakultas Pertanian Universitas Sumatera Utara. Medan.
- Iridah. 2013. Pengaruh Media Tanam dan Konsentrasi Poc Bintang Kuda Laut Terhadap Pertumbuhan Bibit Tanaman Kakao (*Theobroma cacao* L.). Skripsi Program Studi Agroteknologi Fakultas Pertanian Universitas Teuku Umar Meulaboh. Aceh Barat.
- Jassin, E. dan Isma Y. 2014. Efektifitas Kinerja Mesin Ball Mill Pada Formula Cokelat Berdasarkan Perbandingan Suhu dan Rpm (Rotation Per Minute). Jurnal Galung Tropika. Vol. 3 No 2. 116-126 ISSN 2302 – 4178.
- Jumin. 2002. Pengaruh Penggunaan Biochar dan Pupuk Kalium Terhadap Pencucian dan Serapan Kalium Pada Tanaman Jagung. Fakultas Pertanian Universitas Tribhuwana Tungadewi. Vol. 12 No. 1.
- Jumini, HAR Hasinah dan Armis. 2012. Pengaruh Interval Waktu Pemberian Pupuk Organik Cair Enviro Terhadap Pertumbuhan dan Hasil Dua Varietas Mentimun (*Cucumis sativus* L.). J. Floratek 7: 133 – 140.
- Lakitan, B. 2004. Dasar-Dasar Fisiologi Tumbuhan. Raja Grafind Persada. Jakarta.

- Lindaati, N. Izhar dan Syafira. 2000. Pengaruh Pemupukan Nitrogen dan Interval Pemotongan Terhadap Produksi dan Kualitas Rumput Lokal Kumpai Pada Tanah Podzolik Merah Kuning. JPPTP Vol. 2 No. 2 Hal 130-133.
- Listyati, D. H. Maman dan A. Asif. 2014. Prospek Dan Potensi Pengembangan Industri Kakao Di Indonesia. Balai Penelitian Tanaman Industri dan Penyegar. Vol. 2 No. 1. Hal 35-46.
- Marpaung, E. Agustina dan Bina Br Karo. 2016. Pupuk Organik Cair Terhadap Pertumbuhan dan Hasil Tanaman Caisim (*Brassica juncea*). Vol. VI No. 2. ISSN No. 2087-6939.
- Martono, B. 2018. Karakteristik Morfologi dan Kegiatan Plasma Nutfah Tanaman Kakao. Balai Penelitian Tanaman Industri dan Penyegar Jalan Raya Pakuwon Km 2 Parungkuda. Sukabumi.
- Natsir, M. S. La Ode dan K. Aminuddin Mane. 2013. Evaluasi Kesesuaian Lahan Tanaman Kakao (*Theobroma cacao*L.) Berdasarkan Analisis Data Iklim Menggunakan Aplikasi Sistem Informasi Geografi. Jurusan Agroteknologi Fakultas Pertanian Universitas Haluoleo. Vol. 3 No. 2. Hal 80-85 ISSN: 2087-7706.
- Pratama, D.A. 2018. Respon Pertumbuhan dan Produksi Tanaman Buncis (*Phaseolus vulgaris* L.) Terhadap System Lanjaran Dan Berbagai Pupuk Organik Cair. Skripsi Fakultas Pertanian Universitas Muhammadiyah Sumatera Utara.
- Pratiwi, N.R. Mega. 2009. Pemanfaatan Daun Lamtoro Terhadap Pertumbuhan Tanaman Anggrek Tanah (*Vanda* Sp.) Pada Campuran Media Pasir Dan Tanah Liat. Skripsi Fakultas Keguruan dan Ilmu Pendidikan Universitas Muhammadiyah Surakarta.
- Purba, T.M. 2018. Respon Pemberian Poc Daun Lamtoro dan Pupuk Npk Mutiara Terhadap Pertumbuhan dan Produksi Tanaman Kacang Kedelai (*Glycine max* L.). Skripsi Fakultas Pertanian Universitas Muhammadiyah Sumatera Utara. Medan.
- Putra, R.A. 2017. Pengaruh Pemberian Bokashi Kayambang dan Pupuk Organik Cair Daun Lamtoro Terhadap Pertumbuhan Pembibitan Awal Kelapa Sawit (*Elaeis guineensis* Jacq). Skripsi Program Studi Agroteknologi Fakultas Pertanian Universitas Muhammadiyah Sumatera Utara.
- Sumaliadi. 2013. Budidaya Kakao (*Theobroma cacao* L.). Dinas Kehutanan dan Perkebunan Kabupaten Serdang Bedagai.

- Supriadi dan Soeharsono. 2005. Kombinasi Pupuk Urea dengan Pupuk Organik Pada Tanah Inceptisol Terhadap Respon Fisiologis Rumput Hermada (*Sorghum bicolor*). Balai Pengkajian Teknologi Pertanian, Yogyakarta.
- Supriyanti, A. Adiana. 2017. Kandungan Nitrogen dan Kalium Pupuk Organik Cair Kombinasi Kulit Nanas dan Daun Lamtoro Dengan Variasi Penambahan Jerami Padi. Skripsi Fakultas Keguruan Dan Ilmu Pendidikan Universitas Muhammadiyah Surakarta.
- Tawakal, M. I. 2009. Respons Pertumbuhan dan Produksi Beberapa Varietas Kedelai (*Glicine Mex L*) terhadap Pemberian Pupuk Kandang Kotoran Sapi. Skripsi dipublikasikan. Departemen Budidaya Pertanian Fakultas Pertanian Universitas Sumatera Utara. Medan.

LAMPIRAN

Lampiran 1. Bagan Penelitian Plot Keseluruhan

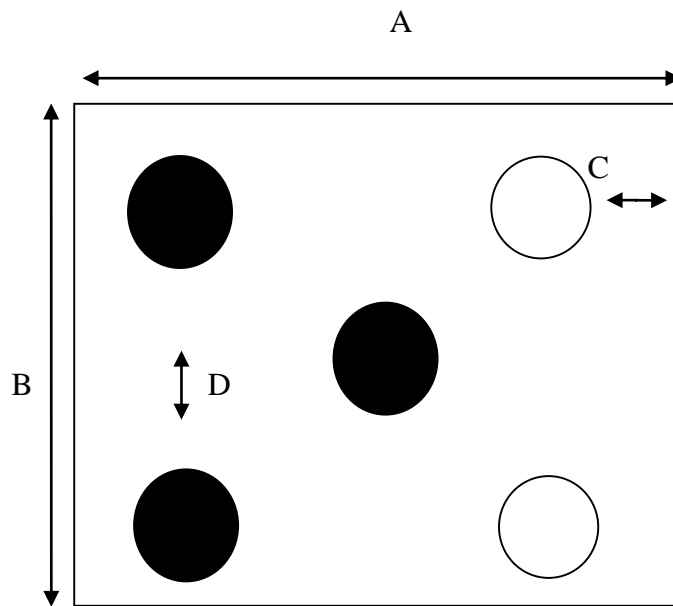


Keterangan:

a : Jarak antar plot 50 cm

b : Jarak antar ulangan 50 cm

Lampiran 2. Sampel Tanaman



Keterangan : ● : Tanaman Sampel
○ : Bukan Tanaman Sampel

A : Lebar Plot 100 cm

B : Panjang Plot 100 cm

C : Jarak Tepi Plot ke Tanaman Sampel 25 cm

D : Jarak Antar Tanaman Sampel 50 cm

Lampiran 3. Deskripsi Benih Kakao Hibrida F1

Nama Varietas	: Hibrida F1
Kemurnian	: 90%
Kadar Air	: 40%
Daya Kecambah	: 90 – 95%
Daya Simpan	: Maksimal 6 hari dari tanggal packing
Kondisi Benih	: Bebas serangan hama dan penyakit
Daya Hasil	: 1.500 Kg/Ha
Berat Biji Kering	: 167 g/Biji
Warna Buah Muda	: Hijau Muda
Warna Buah Masak	: Kuning
Sumber	: PT. Inang Sari

Lampiran 4. Hasil Analisis Tanah

PT SOCFIN INDONESIA
(SOCFINDO)
Socfindo Seed Production and Laboratory

SOIL ANALYSIS REPORT

KAN
Komite Akreditasi Nasional
Laboratorium Pengap
L1-005-2018

Customer : DZULAIDI ALHAFIT MARWAH
Address : Jln. Tangkul II Kec. Medan Tembung
Phone / Fax : 853 6120 4019
Email : dzulaidialhafiz@gmail.com
Customer Ref. No. : S137-191

SOC Ref. No. : S19-053/LAB-SSPL/IV/2019
Received Date : 27.04.2019
Order Date : 27.04.2019
Analysis Date : 29.04.2019
Issue Date : 29.04.2019
No of Samples : 1

No.	Lab ID	Sample ID	Parameters	Results	Standard Specification	Analytical Method	Remarks
1	1900579	TANAH	Depth pH/H ₂ O N-K ₂ HPO ₄ P Total K Total	0 4.30 0.10 0.07 0.14			
				cm %	SOC-LAB/IK/08 SOC-LAB/IK/08		

Dilarang menggunakan laporan pengujian tanpa persetujuan tertulis dari Socfindo Seed Production and Laboratory
Strictly prohibited to reproduce this report without written consent from Socfindo Seed Production and Laboratory

SOCFIN INDOONESIA
SOCFINDO - MEDAN

Deni Arifyanto
Manajer Teknis

INDONESIA
MANAJER PUNCAK

Indra Syahputra
Manajer Puncak

Kantor Pusat: Jl. K.L. Yos Sudarso No.106, Medan 20115 Sumatera Utara-INDONESIA. Tel. (021) 6516086 Fax. (021) 6514330 Email: head_office@socfindo.co.id Website: www.socfindo.co.id
Kantor Cabang: Desa Haribing, Kec. Dolok Mabarut, Kab. Sintang Utara-INDONESIA. Tel. (021) 681608 ext.753 Email: lab_analis@socfindo.co.id

Page 1 of 1
No. Dok. : SOC-LAForm4.02-08
No. Rev. : 02 Mulai Berlaku: 01/11/2017

Lampiran 5. Rataan Tinggi Tanaman (cm) Kakao Umur 2 MSPT

Perlakuan	Ulangan			Jumlah	Rataan
	1	2	3		
P ₀ I ₁	19,33	15,83	14,33	49,49	16,50
P ₀ I ₂	16,83	18,17	17,50	52,50	17,50
P ₀ I ₃	15,50	15,67	14,33	45,50	15,17
P ₁ I ₁	15,50	14,50	18,17	48,17	16,06
P ₁ I ₂	14,50	16,33	17,17	48,00	16,00
P ₁ I ₃	15,33	15,17	17,83	48,33	16,11
P ₂ I ₁	15,50	15,00	16,33	46,83	15,61
P ₂ I ₂	16,50	15,33	12,67	44,50	14,83
P ₂ I ₃	14,83	12,83	14,83	42,49	14,16
P ₃ I ₁	16,17	16,00	14,83	47,00	15,67
P ₃ I ₂	14,17	15,67	16,17	46,01	15,34
P ₃ I ₃	14,50	15,83	13,67	44,00	14,67
Jumlah	188,66	186,33	187,83	562,82	187,61
Rataan	15,72	15,53	15,65	46,90	15,63

Lampiran 6. Daftar Sidik Ragam Tinggi Tanaman Kakao Umur 2 MSPT

SK	DB	JK	KT	F. Hitung	F. Tabel 0,05
Ulangan	2	0,23	0,12	0,03 ^{tn}	5,14
P	3	13,50	4,50	1,24 ^{tn}	4,76
Galat (a)	6	21,75	3,63		
I	2	6,65	3,32	2,09 ^{tn}	3,63
P x I	6	6,29	1,05	0,66 ^{tn}	2,74
Galat (b)	16	25,40	1,59		
Total	40	73,83	14,20		

Keterangan : tn : tidak nyata

KK (a) : 12,18%

KK (b) : 8,06%

Lampiran 7. Rataan Tinggi Tanaman (cm) Kakao Umur 4 MSPT

Perlakuan	Ulangan			Jumlah	Rataan
	1	2	3		
P ₀ I ₁	22,50	19,23	17,77	59,50	19,83
P ₀ I ₂	20,10	22,33	20,40	62,83	20,94
P ₀ I ₃	17,30	20,03	19,00	56,33	18,78
P ₁ I ₁	18,10	18,63	22,23	58,96	19,65
P ₁ I ₂	18,27	19,20	21,00	58,47	19,49
P ₁ I ₃	18,00	18,43	22,00	58,43	19,48
P ₂ I ₁	19,83	17,70	20,60	58,13	19,38
P ₂ I ₂	22,47	18,67	16,80	57,94	19,31
P ₂ I ₃	18,60	16,17	18,07	52,84	17,61
P ₃ I ₁	21,10	20,27	18,17	59,54	19,85
P ₃ I ₂	17,23	19,40	19,57	56,20	18,73
P ₃ I ₃	18,60	19,70	18,57	56,87	18,96
Jumlah	232,10	229,76	234,18	696,04	232,01
Rataan	19,34	19,15	19,52	58,00	19,33

Lampiran 8. Daftar Sidik Ragam Tinggi Tanaman Kakao Umur 4 MSPT

SK	DB	JK	KT	F. Hitung	F. Tabel
					0,05
Ulangan	2	0,81	0,41	0,06 ^{tn}	5,14
P	3	5,89	1,96	0,30 ^{tn}	4,76
Galat (a)	6	38,68	6,45		
I	2	7,13	3,57	1,59 ^{tn}	3,63
P x I	6	8,05	1,34	0,60 ^{tn}	2,74
Galat (b)	16	35,83	2,24		
Total	40	132,23	15,97		

Keterangan : tn : tidak nyata

KK (a) : 13,13%

KK (b) : 7,74%

Lampiran 9. Rataan Tinggi Tanaman (cm) Kakao Umur 6 MSPT

Perlakuan	Ulangan			Jumlah	Rataan
	1	2	3		
P ₀ I ₁	26,67	25,33	21,33	73,33	24,44
P ₀ I ₂	23,33	28,00	23,67	75,00	25,00
P ₀ I ₃	22,20	25,00	23,00	70,20	23,40
P ₁ I ₁	23,13	19,67	26,00	68,80	22,93
P ₁ I ₂	22,17	23,17	25,67	71,01	23,67
P ₁ I ₃	22,67	23,50	26,50	72,67	24,22
P ₂ I ₁	24,07	21,00	24,00	69,07	23,02
P ₂ I ₂	27,50	22,67	19,00	69,17	23,06
P ₂ I ₃	23,60	21,83	23,33	68,76	22,92
P ₃ I ₁	26,37	23,67	21,33	71,37	23,79
P ₃ I ₂	22,40	23,17	24,00	69,57	23,19
P ₃ I ₃	22,83	24,00	22,00	68,83	22,94
Jumlah	286,94	281,01	279,83	847,78	282,59
Rataan	23,91	23,42	23,32	70,65	23,55

Lampiran 10. Daftar Sidik Ragam Tinggi Tanaman Kakao Umur 6 MSPT

SK	DB	JK	KT	F. Hitung	F. Tabel 0,05
Ulangan	2	2,42	1,21	0,11 ^{tn}	5,14
P	3	8,09	2,70	0,25 ^{tn}	4,76
Galat (a)	6	65,59	10,93		
I	2	0,77	0,38	0,10 ^{tn}	3,63
P x I	6	6,87	1,15	0,30 ^{tn}	2,74
Galat (b)	16	60,19	3,76		
Total	40	143,93	20,13		

Keterangan : tn : tidak nyata

KK (a) : 14,04%

KK (b) : 8,24%

Lampiran 11. Rataan Tinggi Tanaman (cm) Kakao Umur 8 MSPT

Perlakuan	Ulangan			Jumlah	Rataan
	1	2	3		
P ₀ I ₁	25,33	32,33	25,67	83,33	27,78
P ₀ I ₂	31,00	37,33	27,67	96,00	32,00
P ₀ I ₃	25,33	31,00	27,67	84,00	28,00
P ₁ I ₁	28,67	26,00	33,67	88,34	29,45
P ₁ I ₂	28,67	31,00	31,00	90,67	30,22
P ₁ I ₃	28,33	27,67	31,00	87,00	29,00
P ₂ I ₁	29,00	26,33	29,33	84,66	28,22
P ₂ I ₂	29,33	26,00	25,00	80,33	26,78
P ₂ I ₃	31,33	26,67	29,67	87,67	29,22
P ₃ I ₁	29,33	28,33	26,67	84,33	28,11
P ₃ I ₂	26,33	29,67	30,00	86,00	28,67
P ₃ I ₃	28,33	27,33	27,33	82,99	27,66
Jumlah	340,98	349,66	344,68	1035,32	345,11
Rataan	28,42	29,14	28,72	86,28	28,76

Lampiran 12. Daftar Sidik Ragam Tinggi Tanaman Kakao Umur 8 MSPT

SK	DB	JK	KT	F. Hitung	F. Tabel 0,05
Ulangan	2	3,16	1,58	0,08 ^{tn}	5,14
P	3	15,58	5,19	0,25 ^{tn}	4,76
Galat (a)	6	123,92	20,65		
I	2	7,83	3,91	1,31 ^{tn}	3,63
P x I	6	38,95	6,49	2,16 ^{tn}	2,74
Galat (b)	16	47,99	3,00		
Total	40	237,44	40,83		

Keterangan : tn : tidak nyata

KK (a) : 15,80%

KK (b) : 6,02%

Lampiran 13. Rataan Tinggi Tanaman (cm) Kakao Umur 10 MSPT

Perlakuan	Ulangan			Jumlah	Rataan
	1	2	3		
P ₀ I ₁	37,33	38,33	33,33	108,99	36,33
P ₀ I ₂	38,00	43,67	34,67	116,34	38,78
P ₀ I ₃	32,00	37,67	34,67	104,34	34,78
P ₁ I ₁	35,00	33,00	39,67	107,67	35,89
P ₁ I ₂	35,67	37,67	37,33	110,67	36,89
P ₁ I ₃	35,00	34,33	36,33	105,66	35,22
P ₂ I ₁	36,67	36,67	36,00	109,34	36,45
P ₂ I ₂	36,67	33,00	31,33	101,00	33,67
P ₂ I ₃	37,67	33,67	36,00	107,34	35,78
P ₃ I ₁	36,33	36,33	34,00	106,66	35,55
P ₃ I ₂	36,67	36,67	36,33	109,67	36,56
P ₃ I ₃	35,67	34,44	34,67	104,78	34,93
Jumlah	432,68	435,45	424,33	1292,46	430,82
Rataan	36,06	36,29	35,36	107,71	35,90

Lampiran 14. Daftar Sidik Ragam Tinggi Tanaman Kakao Umur 10 MSPT

SK	DB	JK	KT	F. Hitung	F. Tabel 0,05
Ulangan	2	5,58	2,79	0,22 ^{tn}	5,14
P	3	8,59	2,86	0,23 ^{tn}	4,76
Galat (a)	6	75,55	12,59		
I	2	10,51	5,26	1,83 ^{tn}	3,63
P x I	6	34,83	5,80	2,02 ^{tn}	2,74
Galat (b)	16	46,01	2,88		
Total	40	181,08	32,18		

Keterangan : tn : tidak nyata

KK (a) : 9,88%

KK (b) : 4,72%

Lampiran 15. Rataan Jumlah Daun (helai) Tanaman Kakao Umur 2 MSPT

Perlakuan	Ulangan			Jumlah	Rataan
	1	2	3		
P ₀ I ₁	3,67	3,67	3,67	11,01	3,67
P ₀ I ₂	3,67	4,00	4,33	12,00	4,00
P ₀ I ₃	3,67	4,00	4,00	11,67	3,89
P ₁ I ₁	3,00	4,33	3,67	11,00	3,67
P ₁ I ₂	3,67	4,00	4,33	12,00	4,00
P ₁ I ₃	3,67	4,00	3,67	11,34	3,78
P ₂ I ₁	3,67	4,00	3,33	11,00	3,67
P ₂ I ₂	3,67	4,33	3,67	11,67	3,89
P ₂ I ₃	3,33	3,33	3,33	9,99	3,33
P ₃ I ₁	3,67	4,00	3,67	11,34	3,78
P ₃ I ₂	4,00	4,33	3,67	12,00	4,00
P ₃ I ₃	3,67	4,00	4,33	12,00	4,00
Jumlah	43,36	47,99	45,67	137,02	45,67
Rataan	3,61	4,00	3,81	11,42	3,81

Lampiran 16. Daftar Sidik Ragam Jumlah Daun Tanaman Kakao Umur 2 MSPT

SK	DB	JK	KT	F. Hitung	F. Tabel 0,05
Ulangan	2	0,89	0,45	5,97 ^{tn}	5,14
P	3	0,43	0,14	1,94 ^{tn}	4,76
Galat (a)	6	0,45	0,07		
I	2	0,52	0,26	3,60 ^{tn}	3,63
P x I	6	0,40	0,07	0,93 ^{tn}	2,74
Galat (b)	16	1,15	0,07		
Total	40	3,84	1,06		

Keterangan : tn : tidak nyata

KK (a) : 7,19%

KK (b) : 7,03%

Lampiran 17. Rataan Jumlah Daun (helai) Tanaman Kakao Umur 4 MSPT

Perlakuan	Ulangan			Jumlah	Rataan
	1	2	3		
P ₀ I ₁	7,33	8,00	7,33	22,66	7,55
P ₀ I ₂	8,00	8,00	7,00	23,00	7,67
P ₀ I ₃	7,33	7,33	6,33	20,99	7,00
P ₁ I ₁	7,00	8,00	7,67	22,67	7,56
P ₁ I ₂	8,00	8,00	8,33	24,33	8,11
P ₁ I ₃	7,00	8,00	8,00	23,00	7,67
P ₂ I ₁	7,00	8,67	8,00	23,67	7,89
P ₂ I ₂	7,67	7,33	7,00	22,00	7,33
P ₂ I ₃	6,33	8,33	7,67	22,33	7,44
P ₃ I ₁	7,00	6,67	7,00	20,67	6,89
P ₃ I ₂	7,67	7,67	7,33	22,67	7,56
P ₃ I ₃	7,00	7,67	9,00	23,67	7,89
Jumlah	87,33	93,67	90,66	271,66	90,55
Rataan	7,28	7,81	7,56	22,64	7,55

Lampiran 18. Daftar Sidik Ragam Jumlah Daun Tanaman Kakao Umur 4 MSPT

SK	DB	JK	KT	F. Hitung	F. Tabel 0,05
Ulangan	2	1,68	0,84	1,76 ^{tn}	5,14
P	3	0,75	0,25	0,53 ^{tn}	4,76
Galat (a)	6	2,86	0,48		
I	2	0,27	0,13	0,50 ^{tn}	3,63
P x I	6	3,10	0,52	1,92 ^{tn}	2,74
Galat (b)	16	4,29	0,27		
Total	40	12,94	2,48		

Keterangan : tn : tidak nyata

KK (a) : 9,15%

KK (b) : 6,86%

Lampiran 19. Rataan Jumlah Daun (helai) Tanaman Kakao Umur 6 MSPT

Perlakuan	Ulangan			Jumlah	Rataan
	1	2	3		
P ₀ I ₁	10,33	11,00	11,67	33,00	11,00
P ₀ I ₂	11,33	12,00	10,67	34,00	11,33
P ₀ I ₃	10,33	10,00	11,67	32,00	10,67
P ₁ I ₁	10,00	9,00	10,67	29,67	9,89
P ₁ I ₂	11,33	10,00	12,00	33,33	11,11
P ₁ I ₃	11,00	10,67	11,00	32,67	10,89
P ₂ I ₁	10,00	10,33	11,67	32,00	10,67
P ₂ I ₂	10,67	9,67	10,33	30,67	10,22
P ₂ I ₃	8,67	11,33	11,33	31,33	10,44
P ₃ I ₁	10,33	10,00	10,67	31,00	10,33
P ₃ I ₂	10,67	11,00	11,67	33,34	11,11
P ₃ I ₃	10,33	11,67	11,67	33,67	11,22
Jumlah	124,99	126,67	135,02	386,68	128,89
Rataan	10,42	10,56	11,25	32,22	10,74

Lampiran 20. Daftar Sidik Ragam Jumlah Daun Tanaman Kakao Umur 6 MSPT

SK	DB	JK	KT	F. Hitung	F. Tabel
					0,05
Ulangan	2	4,81	2,40	5,81 ^{tn}	5,14
P	3	1,71	0,57	1,37 ^{tn}	4,76
Galat (a)	6	2,48	0,41		
I	2	1,41	0,71	1,36 ^{tn}	3,63
P x I	6	3,50	0,58	1,12 ^{tn}	2,74
Galat (b)	16	8,35	0,52		
Total	40	22,26	5,20		

Keterangan : tn : tidak nyata

KK (a) : 5,99%

KK (b) : 6,73%

Lampiran 21. Rataan Jumlah Daun (helai) Tanaman Kakao Umur 8 MSPT

Perlakuan	Ulangan			Jumlah	Rataan
	1	2	3		
P ₀ I ₁	14,00	14,67	15,67	44,34	14,78
P ₀ I ₂	14,67	15,67	13,33	43,67	14,56
P ₀ I ₃	14,33	13,67	14,33	42,33	14,11
P ₁ I ₁	14,33	14,33	15,67	44,33	14,78
P ₁ I ₂	15,33	14,00	15,33	44,66	14,89
P ₁ I ₃	14,67	13,67	14,00	42,34	14,11
P ₂ I ₁	14,33	14,67	15,00	44,00	14,67
P ₂ I ₂	13,67	15,00	14,00	42,67	14,22
P ₂ I ₃	13,67	15,67	16,33	45,67	15,22
P ₃ I ₁	14,33	15,00	13,33	42,66	14,22
P ₃ I ₂	14,67	15,00	16,33	46,00	15,33
P ₃ I ₃	14,00	16,67	15,67	46,34	15,45
Jumlah	172,00	178,02	178,99	529,01	176,34
Rataan	14,33	14,84	14,92	44,08	14,69

Lampiran 22. Daftar Sidik Ragam Jumlah Daun Tanaman Kakao Umur 8 MSPT

SK	DB	JK	KT	F. Hitung	F. Tabel
					0,05
Ulangan	2	2,39	1,20	1,52 ^{tn}	5,14
P	3	1,34	0,45	0,57 ^{tn}	4,76
Galat (a)	6	4,72	0,79		
I	2	0,13	0,07	0,09 ^{tn}	3,63
P x I	6	5,88	0,98	1,32 ^{tn}	2,74
Galat (b)	16	11,86	0,74		
Total	40	26,33	4,22		

Keterangan : tn : tidak nyata

KK (a) : 6,04%

KK (b) : 5,86%

Lampiran 23. Rataan Jumlah Daun (helai) Tanaman Kakao Umur 10 MSPT

Perlakuan	Ulangan			Jumlah	Rataan
	1	2	3		
P ₀ I ₁	19,67	20,33	21,00	61,00	20,33
P ₀ I ₂	20,33	21,33	18,00	59,66	19,89
P ₀ I ₃	19,33	19,00	19,33	57,66	19,22
P ₁ I ₁	19,67	19,67	21,33	60,67	20,22
P ₁ I ₂	20,33	19,33	21,00	60,66	20,22
P ₁ I ₃	20,33	19,00	20,00	59,33	19,78
P ₂ I ₁	19,33	20,00	20,33	59,66	19,89
P ₂ I ₂	19,00	20,33	19,00	58,33	19,44
P ₂ I ₃	19,33	21,00	21,67	62,00	20,67
P ₃ I ₁	20,67	20,67	18,67	60,01	20,00
P ₃ I ₂	19,00	20,33	22,33	61,66	20,55
P ₃ I ₃	20,00	21,67	20,33	62,00	20,67
Jumlah	236,99	242,66	242,99	722,64	240,88
Rataan	19,75	20,22	20,25	60,22	20,07

Lampiran 24. Daftar Sidik Ragam Jumlah Daun Tanaman Kakao Umur 10 MSPT

SK	DB	JK	KT	F. Hitung	F. Tabel 0,05
Ulangan	2	1,90	0,95	0,89 ^{tn}	5,14
P	3	1,66	0,55	0,52 ^{tn}	4,76
Galat (a)	6	6,40	1,07		
I	2	0,05	0,02	0,02 ^{tn}	3,63
P x I	6	5,29	0,88	0,82 ^{tn}	2,74
Galat (b)	16	17,16	1,07		
Total	40	32,46	4,55		

Keterangan : tn : tidak nyata

KK (a) : 5,14%

KK (b) : 5,16%

Lampiran 25. Rataan Luas Daun (cm²) Tanaman Kakao Umur 2 MSPT

Perlakuan	Ulangan			Jumlah	Rataan
	1	2	3		
P ₀ I ₁	17,90	18,62	19,23	55,75	18,58
P ₀ I ₂	19,55	12,48	19,40	51,43	17,14
P ₀ I ₃	20,10	19,48	18,89	58,47	19,49
P ₁ I ₁	19,90	19,71	20,28	59,89	19,96
P ₁ I ₂	20,04	20,86	19,19	60,09	20,03
P ₁ I ₃	19,18	13,20	18,81	51,19	17,06
P ₂ I ₁	20,70	20,08	20,10	60,88	20,29
P ₂ I ₂	20,71	19,66	17,91	58,28	19,43
P ₂ I ₃	20,53	19,81	18,96	59,30	19,77
P ₃ I ₁	21,31	20,33	18,80	60,44	20,15
P ₃ I ₂	21,07	20,59	18,08	59,74	19,91
P ₃ I ₃	22,88	21,14	18,22	62,24	20,75
Jumlah	243,87	225,96	227,87	697,70	232,57
Rataan	20,32	18,83	18,99	58,14	19,38

Lampiran 26. Daftar Sidik Ragam Luas Daun Tanaman Kakao Umur 2 MSPT

SK	DB	JK	KT	F. Hitung	F. Tabel 0,05
Ulangan	2	16,12	8,06	2,17 ^{tn}	5,14
P	3	18,64	6,21	1,68 ^{tn}	4,76
Galat (a)	6	22,25	3,71		
I	2	2,53	1,26	0,45 ^{tn}	3,63
P x I	6	25,34	4,22	1,51 ^{tn}	2,74
Galat (b)	16	44,83	2,80		
Total	40	129,72	26,27		

Keterangan : tn : tidak nyata

KK (a) : 9,94%

KK (b) : 8,64%

Lampiran 27. Rataan Luas Daun (cm²) Tanaman Kakao Umur 4 MSPT

Perlakuan	Ulangan			Jumlah	Rataan
	1	2	3		
P ₀ I ₁	66,33	73,38	65,75	205,46	68,49
P ₀ I ₂	61,67	68,77	57,99	188,43	62,81
P ₀ I ₃	63,22	70,07	66,77	200,06	66,69
P ₁ I ₁	59,22	62,31	67,25	188,78	62,93
P ₁ I ₂	57,78	67,48	63,67	188,93	62,98
P ₁ I ₃	67,00	62,09	67,34	196,43	65,48
P ₂ I ₁	55,89	65,43	67,38	188,70	62,90
P ₂ I ₂	64,89	65,96	64,16	195,01	65,00
P ₂ I ₃	69,33	72,01	70,43	211,77	70,59
P ₃ I ₁	67,55	71,71	73,06	212,32	70,77
P ₃ I ₂	66,55	66,37	66,23	199,15	66,38
P ₃ I ₃	58,74	72,28	70,70	201,72	67,24
Jumlah	758,17	817,86	800,73	2376,76	792,25
Rataan	63,18	68,16	66,73	198,06	66,02

Lampiran 28. Daftar Sidik Ragam Luas Daun Tanaman Kakao Umur 4 MSPT

SK	DB	JK	KT	F. Hitung	F. Tabel 0,05
Ulangan	2	157,44	78,72	5,88 ^{tn}	5,14
P	3	84,97	28,32	2,12 ^{tn}	4,76
Galat (a)	6	80,29	13,38		
I	2	62,76	31,38	2,69 ^{tn}	3,63
P x I	6	127,75	21,29	1,82 ^{tn}	2,74
Galat (b)	16	186,78	11,67		
Total	40	699,98	184,77		

Keterangan : tn : tidak nyata

KK (a) : 5,54%

KK (b) : 5,17%

Lampiran 29. Rataan Luas Daun (cm²) Tanaman Kakao Umur 6 MSPT

Perlakuan	Ulangan			Jumlah	Rataan
	1	2	3		
P ₀ I ₁	80,62	83,85	82,93	247,40	82,47
P ₀ I ₂	77,81	81,56	81,78	241,15	80,38
P ₀ I ₃	87,75	87,49	85,42	260,66	86,89
P ₁ I ₁	84,63	87,92	93,22	265,77	88,59
P ₁ I ₂	85,62	88,55	87,46	261,63	87,21
P ₁ I ₃	85,92	89,95	90,92	266,79	88,93
P ₂ I ₁	80,91	88,55	92,74	262,20	87,40
P ₂ I ₂	90,50	91,97	89,56	272,03	90,68
P ₂ I ₃	90,21	93,11	88,40	271,72	90,57
P ₃ I ₁	87,55	88,48	87,92	263,95	87,98
P ₃ I ₂	87,05	86,98	88,00	262,03	87,34
P ₃ I ₃	86,58	89,36	89,07	265,01	88,34
Jumlah	1025,15	1057,77	1057,42	3140,34	1046,78
Rataan	85,43	88,15	88,12	261,70	87,23

Lampiran 30. Daftar Sidik Ragam Luas Daun Tanaman Kakao Umur 6 MSPT

SK	DB	JK	KT	F. Hitung	F. Tabel 0,05
Ulangan	2	58,49	29,24	9,02*	5,14
P	3	204,46	68,15	21,02*	4,76
P Linier	1	104,42	104,42	32,20*	5,99
P Kuadratik	1	99,80	99,80	30,78*	5,99
P Kubik	1	0,23	0,23	0,07 ^{tn}	5,99
Galat (a)	6	19,45	3,24		
I	2	38,10	19,05	3,43 ^{tn}	3,63
P x I	6	55,39	9,23	1,66 ^{tn}	2,74
Galat (b)	16	88,79	5,55		
Total	40	669,13	338,93		

Keterangan : * : nyata
 tn : tidak nyata
 KK (a) : 2,06%
 KK (b) : 2,70%

Lampiran 31. Rataan Luas Daun (cm²) Tanaman Kakao Umur 8 MSPT

Perlakuan	Ulangan			Jumlah	Rataan
	1	2	3		
P ₀ I ₁	100,80	104,72	101,23	306,75	102,25
P ₀ I ₂	99,70	103,51	100,56	303,77	101,26
P ₀ I ₃	106,54	104,06	101,93	312,53	104,18
P ₁ I ₁	103,45	105,85	116,06	325,36	108,45
P ₁ I ₂	107,60	108,29	107,76	323,65	107,88
P ₁ I ₃	106,14	110,49	111,94	328,57	109,52
P ₂ I ₁	100,12	109,51	118,13	327,76	109,25
P ₂ I ₂	113,50	112,26	114,38	340,14	113,38
P ₂ I ₃	111,81	117,71	113,80	343,32	114,44
P ₃ I ₁	110,35	111,99	111,15	333,49	111,16
P ₃ I ₂	113,01	112,22	111,25	336,48	112,16
P ₃ I ₃	110,03	112,57	113,18	335,78	111,93
Jumlah	1283,05	1313,18	1321,37	3917,60	1305,87
Rataan	106,92	109,43	110,11	326,47	108,82

Lampiran 32. Daftar Sidik Ragam Luas Daun Tanaman Kakao Umur 8 MSPT

SK	DB	JK	KT	F. Hitung	F. Tabel
					0,05
Ulangan	2	67,87	33,93	2,53 ^{tn}	5,14
P	3	542,83	180,94	13,51*	4,76
P Linier	1	440,99	440,99	32,94*	5,99
P Kuadratik	1	100,00	100,00	7,47*	5,99
P Kubik	1	1,84	1,84	0,14 ^{tn}	5,99
Galat (a)	6	80,34	13,39		
I	2	30,43	15,22	1,36 ^{tn}	3,63
P x I	6	33,64	5,61	0,50 ^{tn}	2,74
Galat (b)	16	178,87	11,18		
Total	40	1476,81	803,10		

Keterangan : * : nyata
 tn : tidak nyata
 KK (a) : 3,36%
 KK (b) : 3,07%

Lampiran 33. Rataan Luas Daun (cm²) Tanaman Kakao Umur 10 MSPT

Perlakuan	Ulangan			Jumlah	Rataan
	1	2	3		
P ₀ I ₁	116,12	120,98	118,70	355,80	118,60
P ₀ I ₂	117,24	119,27	119,57	356,08	118,69
P ₀ I ₃	123,88	120,90	117,88	362,66	120,89
P ₁ I ₁	119,24	120,28	132,40	371,92	123,97
P ₁ I ₂	125,22	123,97	121,14	370,33	123,44
P ₁ I ₃	119,93	129,56	127,38	376,87	125,62
P ₂ I ₁	114,55	128,58	138,82	381,95	127,32
P ₂ I ₂	131,26	131,77	133,82	396,85	132,28
P ₂ I ₃	132,22	135,79	131,57	399,58	133,19
P ₃ I ₁	131,94	129,56	131,70	393,20	131,07
P ₃ I ₂	132,99	130,06	135,41	398,46	132,82
P ₃ I ₃	130,62	133,85	133,92	398,39	132,80
Jumlah	1495,21	1524,57	1542,31	4562,09	1520,70
Rataan	124,60	127,05	128,53	380,17	126,72

Lampiran 34. Daftar Sidik Ragam Luas Daun Tanaman Kakao Umur 10 MSPT

SK	DB	JK	KT	F. Hitung	F. Tabel
					0,05
Ulangan	2	94,31	47,15	3,28 ^{tn}	5,14
P	3	966,44	322,14	22,44 [*]	4,76
P Linier	1	914,81	914,81	63,72 [*]	5,99
P Kuadratik	1	30,08	30,08	2,10 ^{tn}	5,99
P Kubik	1	21,54	21,54	1,50 ^{tn}	5,99
Galat (a)	6	86,14	14,36		
I	2	50,10	25,05	1,13 ^{tn}	3,63
P x I	6	33,80	5,634	0,25 ^{tn}	2,74
Galat (b)	16	355,19	22,20		
Total	40	2552,41	1402,97		

Keterangan : * : nyata
 tn : tidak nyata
 KK (a) : 2,99%
 KK (b) : 3,72%

Lampiran 35. Rataan Diameter Batang (cm) Tanaman Kakao Umur 2 MSPT

Perlakuan	Ulangan			Jumlah	Rataan
	1	2	3		
P ₀ I ₁	0,39	0,35	0,38	1,12	0,37
P ₀ I ₂	0,41	0,38	0,43	1,22	0,41
P ₀ I ₃	0,38	0,39	0,37	1,14	0,38
P ₁ I ₁	0,36	0,43	0,41	1,20	0,40
P ₁ I ₂	0,37	0,34	0,46	1,17	0,39
P ₁ I ₃	0,43	0,39	0,44	1,26	0,42
P ₂ I ₁	0,32	0,32	0,45	1,09	0,36
P ₂ I ₂	0,32	0,34	0,42	1,08	0,36
P ₂ I ₃	0,43	0,40	0,41	1,24	0,41
P ₃ I ₁	0,43	0,39	0,37	1,19	0,40
P ₃ I ₂	0,41	0,42	0,43	1,26	0,42
P ₃ I ₃	0,43	0,43	0,36	1,22	0,41
Jumlah	4,68	4,58	4,93	14,19	4,73
Rataan	0,39	0,38	0,41	1,18	0,39

Lampiran 36. Daftar Sidik Ragam Diameter Batang Tanaman Kakao Umur 2 MSPT

SK	DB	JK	KT	F. Hitung	F. Tabel 0,05
Ulangan	2	0,005	0,003	1,27 ^{tn}	5,14
P	3	0,005	0,002	0,78 ^{tn}	4,76
Galat (a)	6	0,013	0,002		
I	2	0,003	0,001	1,21 ^{tn}	3,63
P x I	6	0,007	0,001	0,95 ^{tn}	2,74
Galat (b)	16	0,019	0,001		
Total	40	0,051	0,010		

Keterangan : tn : tidak nyata

KK (a) : 11,73%

KK (b) : 8,64%

Lampiran 37. Rataan Diameter Batang (cm) Tanaman Kakao Umur 4 MSPT

Perlakuan	Ulangan			Jumlah	Rataan
	1	2	3		
P ₀ I ₁	0,46	0,41	0,42	1,29	0,43
P ₀ I ₂	0,45	0,44	0,47	1,36	0,45
P ₀ I ₃	0,42	0,45	0,41	1,28	0,43
P ₁ I ₁	0,50	0,48	0,45	1,43	0,48
P ₁ I ₂	0,43	0,39	0,50	1,32	0,44
P ₁ I ₃	0,48	0,45	0,50	1,43	0,48
P ₂ I ₁	0,38	0,40	0,50	1,28	0,43
P ₂ I ₂	0,39	0,39	0,46	1,24	0,41
P ₂ I ₃	0,49	0,44	0,45	1,38	0,46
P ₃ I ₁	0,51	0,43	0,43	1,37	0,46
P ₃ I ₂	0,47	0,45	0,47	1,39	0,46
P ₃ I ₃	0,48	0,49	0,40	1,37	0,46
Jumlah	5,46	5,22	5,46	16,14	5,38
Rataan	0,46	0,44	0,46	1,35	0,45

Lampiran 38. Daftar Sidik Ragam Diameter Batang Tanaman Kakao Umur 4 MSPT

SK	DB	JK	KT	F. Hitung	F. Tabel 0,05
Ulangan	2	0,003	0,002	0,92 ^{tn}	5,14
P	3	0,007	0,002	1,26 ^{tn}	4,76
Galat (a)	6	0,010	0,002		
I	2	0,001	0,000	0,38 ^{tn}	3,63
P x I	6	0,007	0,001	0,87 ^{tn}	2,74
Galat (b)	16	0,020	0,001		
Total	40	0,048	0,008		

Keterangan : tn : tidak nyata

KK (a) : 9,31%

KK (b) : 7,92%

Lampiran 39. Rataan Diameter Batang (cm) Tanaman Kakao Umur 6 MSPT

Perlakuan	Ulangan			Jumlah	Rataan
	1	2	3		
P ₀ I ₁	0,53	0,58	0,60	1,71	0,57
P ₀ I ₂	0,57	0,58	0,65	1,80	0,60
P ₀ I ₃	0,58	0,58	0,57	1,73	0,58
P ₁ I ₁	0,61	0,62	0,63	1,86	0,62
P ₁ I ₂	0,56	0,56	0,69	1,81	0,60
P ₁ I ₃	0,59	0,60	0,66	1,85	0,62
P ₂ I ₁	0,54	0,56	0,64	1,74	0,58
P ₂ I ₂	0,55	0,55	0,65	1,75	0,58
P ₂ I ₃	0,60	0,61	0,63	1,84	0,61
P ₃ I ₁	0,66	0,60	0,62	1,88	0,63
P ₃ I ₂	0,59	0,64	0,67	1,90	0,63
P ₃ I ₃	0,59	0,65	0,60	1,84	0,61
Jumlah	6,97	7,13	7,61	21,71	7,24
Rataan	0,58	0,59	0,63	1,81	0,60

Lampiran 40. Daftar Sidik Ragam Diameter Batang Tanaman Kakao Umur 6 MSPT

SK	DB	JK	KT	F. Hitung	F. Tabel 0,05
Ulangan	2	0,018	0,009	9,83 ^{tn}	5,14
P	3	0,010	0,003	3,55 ^{tn}	4,76
Galat (a)	6	0,006	0,001		
I	2	0,0003	0,0001	0,13 ^{tn}	3,63
P x I	6	0,004	0,001	0,70 ^{tn}	2,74
Galat (b)	16	0,017	0,001		
Total	40	0,055	0,015		

Keterangan : tn : tidak nyata

KK (a) : 5,09%

KK (b) : 5,34%

Lampiran 41. Rataan Diameter Batang (cm) Tanaman Kakao Umur 8 MSPT

Perlakuan	Ulangan			Jumlah	Rataan
	1	2	3		
P ₀ I ₁	0,71	0,76	0,81	2,28	0,76
P ₀ I ₂	0,75	0,78	0,84	2,37	0,79
P ₀ I ₃	0,70	0,79	0,80	2,29	0,76
P ₁ I ₁	0,80	0,82	0,85	2,47	0,82
P ₁ I ₂	0,79	0,79	0,89	2,47	0,82
P ₁ I ₃	0,77	0,83	0,88	2,48	0,83
P ₂ I ₁	0,72	0,77	0,86	2,35	0,78
P ₂ I ₂	0,71	0,78	0,85	2,34	0,78
P ₂ I ₃	0,75	0,82	0,86	2,43	0,81
P ₃ I ₁	0,81	0,84	0,83	2,48	0,83
P ₃ I ₂	0,79	0,87	0,88	2,54	0,85
P ₃ I ₃	0,71	0,87	0,84	2,42	0,81
Jumlah	9,01	9,72	10,19	28,92	9,64
Rataan	0,75	0,81	0,85	2,41	0,80

Lampiran 42. Daftar Sidik Ragam Diameter Batang Tanaman Kakao Umur 8 MSPT

SK	DB	JK	KT	F. Hitung	F. Tabel 0,05
Ulangan	2	0,059	0,029	24,79*	5,14
P	3	0,020	0,007	5,51*	4,76
P Linier	1	0,008	0,008	6,74*	5,99
P Kuadratik	1	0,001	0,001	0,60 ^{tn}	5,99
P Kubik	1	0,011	0,011	9,18*	5,99
Galat (a)	6	0,007	0,001		
I	2	0,001	0,000	0,75 ^{tn}	3,63
P x I	6	0,005	0,001	1,39 ^{tn}	2,74
Galat (b)	16	0,009	0,001		
Total	40	0,120	0,059		

Keterangan : * : nyata
 tn : tidak nyata
 KK (a) : 4,29%
 KK (b) : 2,98%

Lampiran 43. Rataan Diameter Batang (cm) Tanaman Kakao Umur 10 MSPT

Perlakuan	Ulangan			Jumlah	Rataan
	1	2	3		
P ₀ I ₁	1,03	1,20	1,27	3,50	1,17
P ₀ I ₂	1,05	1,21	1,25	3,51	1,17
P ₀ I ₃	1,06	1,15	1,25	3,46	1,15
P ₁ I ₁	1,16	1,26	1,32	3,74	1,25
P ₁ I ₂	1,20	1,23	1,39	3,82	1,27
P ₁ I ₃	1,22	1,31	1,37	3,90	1,30
P ₂ I ₁	1,17	1,20	1,33	3,70	1,23
P ₂ I ₂	1,19	1,24	1,35	3,78	1,26
P ₂ I ₃	1,23	1,32	1,40	3,95	1,32
P ₃ I ₁	1,27	1,34	1,30	3,91	1,30
P ₃ I ₂	1,24	1,34	1,45	4,03	1,34
P ₃ I ₃	1,19	1,33	1,36	3,88	1,29
Jumlah	14,01	15,13	16,04	45,18	15,06
Rataan	1,17	1,26	1,34	3,77	1,26

Lampiran 44. Daftar Sidik Ragam Diameter Batang Tanaman Kakao Umur 10 MSPT

SK	DB	JK	KT	F. Hitung	F. Tabel
					0,05
Ulangan	2	0,172	0,086	52,31*	5,14
P	3	0,111	0,037	22,52*	4,76
P Linier	1	0,090	0,090	54,50*	5,99
P Kuadratik	1	0,010	0,010	6,07*	5,99
P Kubik	1	0,012	0,012	6,99*	5,99
Galat (a)	6	0,010	0,002		
I	2	0,006	0,003	2,58 ^{tn}	3,63
P x I	6	0,014	0,002	2,17 ^{tn}	2,74
Galat (b)	16	0,017	0,001		
Total	40	0,442	0,242		

Keterangan : * : nyata
 tn : tidak nyata
 KK (a) : 3,23%
 KK (b) : 2,63%

Lampiran 45. Rataan Berat Basah (g) Bagian Atas Tanaman Kakao

Perlakuan	Ulangan			Jumlah	Rataan
	1	2	3		
P ₀ I ₁	17,14	16,84	15,35	49,33	16,44
P ₀ I ₂	18,84	18,94	17,43	55,21	18,40
P ₀ I ₃	17,02	17,74	19,45	54,21	18,07
P ₁ I ₁	19,26	19,77	16,24	55,27	18,42
P ₁ I ₂	19,32	18,36	15,81	53,49	17,83
P ₁ I ₃	18,32	19,81	18,58	56,71	18,90
P ₂ I ₁	17,71	19,40	18,93	56,04	18,68
P ₂ I ₂	19,45	18,70	19,04	57,19	19,06
P ₂ I ₃	14,90	19,35	17,39	51,64	17,21
P ₃ I ₁	17,56	18,07	18,41	54,04	18,01
P ₃ I ₂	18,72	18,18	19,54	56,44	18,81
P ₃ I ₃	20,64	19,74	20,42	60,80	20,27
Jumlah	218,88	224,90	216,59	660,37	220,12
Rataan	18,24	18,74	18,05	55,03	18,34

Lampiran 46. Daftar Sidik Ragam Berat Basah Bagian Atas Tanaman Kakao

SK	DB	JK	KT	F. Hitung	F. Tabel 0,05
Ulangan	2	3,07	1,54	0,68 ^{tn}	5,14
P	3	8,74	2,91	1,29 ^{tn}	4,76
Galat (a)	6	13,52	2,25		
I	2	3,75	1,87	1,63 ^{tn}	3,63
P x I	6	18,14	3,02	2,63 ^{tn}	2,74
Galat (b)	16	18,42	1,15		
Total	40	74,38	21,50		

Keterangan : tn : tidak nyata

KK (a) : 8,18%

KK (b) : 5,85%

Lampiran 47. Rataan Berat Basah (g) Bagian Bawah Tanaman Kakao

Perlakuan	Ulangan			Jumlah	Rataan
	1	2	3		
P ₀ I ₁	3,07	3,04	2,44	8,55	2,85
P ₀ I ₂	2,72	3,16	2,16	8,04	2,68
P ₀ I ₃	2,37	3,24	2,20	7,81	2,60
P ₁ I ₁	3,43	4,05	3,38	10,86	3,62
P ₁ I ₂	2,63	4,13	3,16	9,92	3,31
P ₁ I ₃	3,29	2,82	2,61	8,72	2,91
P ₂ I ₁	2,74	3,22	2,56	8,52	2,84
P ₂ I ₂	2,91	3,32	2,74	8,97	2,99
P ₂ I ₃	2,75	3,10	2,40	8,25	2,75
P ₃ I ₁	3,72	3,58	3,07	10,37	3,46
P ₃ I ₂	3,39	3,42	2,84	9,65	3,22
P ₃ I ₃	3,57	3,57	2,94	10,08	3,36
Jumlah	36,59	40,65	32,5	109,74	36,58
Rataan	3,05	3,39	2,71	9,15	3,05

Lampiran 48. Daftar Sidik Ragam Berat Basah Bagian Bawah Tanaman Kakao

SK	DB	JK	KT	F. Hitung	F. Tabel 0,05
Ulangan	2	2,77	1,38	19,44*	5,14
P	3	2,61	0,87	12,20*	4,76
P Linier	1	0,99	0,99	13,89*	5,99
P Kuadratik	1	0,02	0,02	0,21 ^{tn}	5,99
P Kubik	1	1,60	1,60	22,50*	5,99
Galat (a)	6	0,43	0,07		
I	2	0,49	0,25	3,21 ^{tn}	3,63
P x I	6	0,55	0,09	1,18 ^{tn}	2,74
Galat (b)	16	1,23	0,08		
Total	40	10,67	5,34		

Keterangan : * : nyata
 tn : tidak nyata
 KK (a) : 8,75%
 KK (b) : 9,09%

Lampiran 49. Rataan Berat Kering (g) Bagian Atas Tanaman Kakao

Perlakuan	Ulangan			Jumlah	Rataan
	1	2	3		
P ₀ I ₁	5,69	6,92	5,20	17,81	5,94
P ₀ I ₂	4,50	5,24	5,82	15,56	5,19
P ₀ I ₃	4,95	5,32	5,90	16,17	5,39
P ₁ I ₁	5,46	5,28	6,47	17,21	5,74
P ₁ I ₂	6,35	5,60	6,04	17,99	6,00
P ₁ I ₃	6,33	5,75	6,48	18,56	6,19
P ₂ I ₁	4,99	6,17	6,26	17,42	5,81
P ₂ I ₂	5,50	5,88	6,65	18,03	6,01
P ₂ I ₃	5,03	5,28	6,39	16,70	5,57
P ₃ I ₁	6,00	6,41	6,03	18,44	6,15
P ₃ I ₂	6,43	6,21	6,46	19,10	6,37
P ₃ I ₃	6,10	6,55	6,74	19,39	6,46
Jumlah	67,33	70,61	74,44	212,38	70,79
Rataan	5,61	5,88	6,20	17,70	5,90

Lampiran 50. Daftar Sidik Ragam Berat Kering Bagian Atas Tanaman Kakao

SK	DB	JK	KT	F. Hitung	F. Tabel 0,05
Ulangan	2	2,11	1,06	2,73 ^{tn}	5,14
P	3	3,19	1,06	2,75 ^{tn}	4,76
Galat (a)	6	2,32	0,39		
I	2	0,002	0,001	0,005 ^{tn}	3,63
P x I	6	1,66	0,28	1,49 ^{tn}	2,74
Galat (b)	16	2,97	0,19		
Total	40	12,25	2,97		

Keterangan : tn : tidak nyata

KK (a) : 10,54%

KK (b) : 7,31%

Lampiran 51. Rataan Berat Kering (g) Bagian Bawah Tanaman Kakao

Perlakuan	Ulangan			Jumlah	Rataan
	1	2	3		
P ₀ I ₁	0,76	0,81	0,73	2,3	0,77
P ₀ I ₂	0,64	0,63	0,64	1,91	0,64
P ₀ I ₃	0,61	0,66	0,61	1,88	0,63
P ₁ I ₁	0,61	0,65	0,61	1,87	0,62
P ₁ I ₂	0,96	0,97	0,97	2,90	0,97
P ₁ I ₃	0,83	0,80	0,81	2,44	0,81
P ₂ I ₁	0,61	0,72	0,64	1,97	0,66
P ₂ I ₂	0,73	0,74	0,71	2,18	0,73
P ₂ I ₃	0,66	0,83	0,66	2,15	0,72
P ₃ I ₁	0,73	0,81	0,73	2,27	0,76
P ₃ I ₂	0,71	1,07	0,71	2,49	0,83
P ₃ I ₃	0,82	0,83	0,82	2,47	0,82
Jumlah	8,67	9,52	8,64	26,83	8,94
Rataan	0,72	0,79	0,72	2,24	0,75

Lampiran 52. Daftar Sidik Ragam Berat Kering Bagian Bawah Tanaman Kakao

SK	DB	JK	KT	F. Hitung	F. Tabel 0,05
Ulangan	2	0,10	0,05	15,68*	5,14
P	3	0,06	0,02	6,11*	4,76
P Linier	1	0,05	0,05	14,97*	5,99
P Kuadratik	1	0,000	0,000	0,02 ^{tn}	5,99
P Kubik	1	0,01	0,01	3,32 ^{tn}	5,99
Galat (a)	6	0,02	0,003		
I	2	0,002	0,001	0,30 ^{tn}	3,63
P x I	6	0,046	0,008	1,89 ^{tn}	2,74
Galat (b)	16	0,07	0,004		
Total	40	0,35	0,14		

Keterangan : * : nyata
 tn : tidak nyata
 KK (a) : 7,38%
 KK (b) : 8,40%