

**KONTRIBUSI PEMBERIAN PUPUK NPK DAN  
PACLOBUTRAZOL TERHADAP PRODUKSI PADI SAWAH  
(*Oryza sativa* L.) DALAM KONDISI CEKAMAN NAUNGAN**

**S K R I P S I**

Oleh:

**ABDUL MAJID RITONGA**

**NPM : 1404290029**

**Program Studi : AGROTEKNOLOGI**



**UMSU**

Unggul | Cerdas | Terpercaya

**FAKULTAS PERTANIAN**

**UNIVERSITAS MUHAMMADIYAH SUMATERA UTARA**

**MEDAN**

**2020**

**KONTRIBUSI PEMBERIAN PUPUK NPK DAN  
PACLOBUTRAZOL TERHADAP PRODUKSI PADI SAWAH  
(*Oryza sativa* L.) DALAM KONDISI CEKAMAN NAUNGAN**

**SKRIPSI**

Oleh:

**ABDUL MAJID RITONGA  
1404290029  
AGROTEKNOLOGI**

**Disusun Sebagai Salah Satu Syarat untuk Menyelesaikan Studi S1 pada  
Fakultas Pertanian Universitas Muhammadiyah Sumatera Utara**

**Komisi Pembimbing**

  
**Assoc. Prof. Dr. Ir. Alridiwersah, M.M**

**Ketua**

  
**Ir. Bambang SAS, M. Sc. Ph.D**

**Anggota**

**Disahkan Oleh:**

**Dekan**

  
  
**Assoc. Prof. Ir. Asritanarni Munar, M.P.**

**Tanggal Lulus : 18 -11-2020**

## PERNYATAAN

Dengan ini saya :

Nama : Abdul Majid Ritonga

NPM : 1404290029

Menyatakan dengan sebenarnya bahwa skripsi dengan judul “Kontribusi Pemberian Pupuk NPK dan Paclobutrazol Terhadap Produksi Padi Sawah (*Oryza sativa* L.) Dalam Kondisi Cekaman Naungan” adalah berdasarkan hasil penelitian, pemikiran dan pemaparan asli dari diri saya sendiri. Jika terdapat karya orang lain, saya akan mencantumkan sumber yang jelas.

Demikian pernyataan ini saya buat dengan sesungguhnya dan apabila dikemudian hari ternyata ditemukan adanya penjiplakan (plagiarisme), maka saya akan bersedia menerima sanksi akademik berupa pencabutan gelar yang telah saya peroleh. Dengan pernyataan ini saya buat dalam keadaan sadar dan tanpa paksaan dari pihak manapun.

Medan, November 2020

Yang Menyatakan



Abdul Majid Ritonga

## RINGKASAN

**Abdul Majid Ritonga**, penelitian ini berjudul “**Kontribusi Pemberian Pupuk Npk Dan Paclobutrazol Terhadap Produksi Padi Sawah (*Oryza sativa* L.) Dalam Kondisi Cekaman Naungan**”. Dibawah bimbingan Dr. Ir. Alridiwersah, M.M, selaku ketua komisi pembimbing dan Ir. Bambang SAS, M.Sc., Ph.D, selaku anggota komisi pembimbing. Penelitian Penelitian ini dilaksanakan di Jalan titi payung Kecamatan Hampan Perak Medan, tepatnya pada ketinggian tempat  $\pm$  5 meter dari permukaan laut. Waktu pelaksanaan penelitian telah di laksanakan pada 01 Agustus 2019 sampai dengan 26 Oktober 2019. Penelitian ini menggunakan Rancangan Petak Terpisah (RPT) dengan 2 faktor yang ditelitiyaitu: Petakutama faktor beberapa dosis NPK (D) dengan 3 tarafyaitu:  $D_0$  = Kontrol,  $D_1$  =150 kg\ha,  $D_2$ = 300 kg\ha,  $D_3$ = 450 kg\ha. Anak Petakutama faktor beberapa dosis Paclobutrazol (P) dengan 3 tarafyaitu:  $P_0$  =Kontrol,  $P_1$  = 0,5 ml PACLO : 1 L air,  $P_2$ =1 ml PACLO : 1 L air,  $P_3$ =1,5 ml PACLO : 1 L air. Parameter yang diamati yaitu Tinggi Tanaman, Luas Daun Bendera, Clorofhyl (Daun Bendera), Panjang Malai, Jumlah Gabah Isi Per Malai, Jumlah Gabah Hampa Per Malai, Berat Gabah Per Malai, Konversi Berat Gabah per Ha, Bobot Gabah 1000 Biji. Pemberian NPK dan Perlakuan paclobutrazol (PBZ) serta interaksi perlakuan NPK dan paclobutrazol (PBZ) memberikan pengaruh yang tidak nyata pada semua parameter pengamatan.

## SUMMARY

**Abdul Majid Ritonga**, this research entitled "**Contribution of NPK and Paclobutrazol Fertilizer to Production of Paddy Rice (*Oryza sativa* L.) in Shade Stress Conditions**". Under the guidance of Dr. Ir. Alridiwersah, M.M, as chairman of the supervisory commission and Ir. Bambang SAS, M.Sc, .Ph.D, as a member of the supervising commission. Research This research was carried out on Jalan titi umbrella Hamparan PerakMedan District, precisely at a height of  $\pm 5$  meters above sea level. The time of the research was carried out on August 1, 2019 until October 26, 2019. This study uses a separate plot design (RPT) with 2 factors examined, namely: Main plot of several doses of NPK (D) with 3 levels: D0 = Control, D1 = 150 kg \ ha, D2 = 300 kg \ ha, D3 = 450 kg \ Ha. Child Petakutama factor of several doses of Paclobutrazol (P) with 3 levels: P0 = Control, P1 = 0.5 ml PACLO: 1 L water, P2 = 1 ml PACLO: 1 L water, P3 = 1.5 ml PACLO: 1 L water . The parameters observed were Plant Height, Flag Leaves Area, Clorrofhyll (Flag Leaves), Panicle Length, Number of Grain Fillings per Panicle, Number of Empty Grains per Panicle, Grain Weight per Panicle, Conversion of Grain Weight per Ha, Weight of Grain 1000 Seeds. The administration of NPK and the treatment of paclobutrazol (PBZ) as well as the interaction of NPK and paclobutrazol (PBZ) treatments did not have a significant effect on all observational parameters.

## **RIWAYAT HIDUP**

Abdul Majid Ritonga, lahir pada tanggal 28 Agustus 1995 di Kotarih, anak ketiga dari pasangan orangtua Ayahanda Abdullah Suhud Ritonga dan Ibunda Hindun Harahap Spd. Jenjang pendidikan dimulai dari:

1. Sekolah Dasar (SD) Negeri 118265, Kecamatan Torgamba, Kabupaten Labuhanbatu Selatan tahun 2001 dan lulus tahun 2007
2. Sekolah Menengah Pertama (MTS) Al Hidayah Cikampak, Kecamatan Torgamba, Kabupaten Labuhanbatu Selatan pada tahun 2007 dan lulus tahun 2010.
3. Sekolah Menengah Atas (SMA) Negeri 1 Torgamba, Kecamatan Torgamba, Kabupaten Labuhanbatu Selatan, pada tahun 2010 dan lulus tahun 2013.
4. Universitas Muhammadiyah Sumatera Utara, Fakultas Pertanian Program Studi Agroteknologi pada tahun 2014.

Beberapa kegiatan dan pengalaman akademik yang pernah dijalani/diikuti penulis selama menjadi mahasiswa :

1. Mengikuti Masa ta'aruf (Masta) PK IMM Faperta UMSU tahun 2014.
2. Mengikuti Kegiatan Masa Penyambutan Mahasiswa Baru (MPMB) BEM Faperta UMSU tahun 2014.
3. Praktek Kerja Lapangan (PKL) di PTPN II Sawit Seberang tahun 2017.

## KATA PENGANTAR

Assalamu'alaikum, Wr. Wb.

Alhamdulillah wa syukurillah, puji syukur penulis ucapkan kepada Allah SWT, karena atas rahmat dan hidayah-Nya sehingga penulis dapat menyelesaikan skripsi ini yang berjudul **“Kontribusi Pemberian Pupuk NPK Dan Paclobutrazol Terhadap Produksi Padi Sawah (*Oryza sativa* L.) Dalam Kondisi Cekaman Naungan”**.

Pada kesempatan ini dengan penuh ketulusan penulis mengucapkan banyak terima kasih kepada :

1. Ayahanda Abdullah Suhut Ritonga dan Ibunda Hindun Harahap tercinta atas kesabaran, kasih sayang dan doa yang tiada henti serta memberikan dukungannya baik moral maupun materil hingga terselesainya proposal ini.
2. Ibu Assoc. Prof. Ir. Asritanarni Munar, M.P., selaku Dekan Fakultas Pertanian Universitas Muhammadiyah Sumatera Utara.
3. Ibu Dr. Dafni Mawar Tarigan, S.P, M.Si selaku Wakil Dekan I Fakultas Pertanian Universitas Muhammadiyah Sumatera Utara.
4. Bapak Muhammad Thamrin, S.P, M.Si selaku Wakil Dekan III Fakultas Pertanian Universitas Muhammadiyah Sumatera Utara.
5. Ibu Assoc. Prof. Dr. Ir. Wan Arfiani Barus, M.P., Selaku Ketua Jurusan Agroteknologi Fakultas Pertanian Universitas Muhammadiyah Sumatera Utara.
6. Bapak Assoc. Prof. Dr. Ir. Alridiwirah, M.M selaku dosen PA dan Ketua Komisi Pembimbing.
7. Bapak Ir. Bambang SAS, M.Sc.,Ph.D Selaku Anggota Komisi Pembimbing.
8. Seluruh dosen dan staf tata usaha Fakultas Pertanian Universitas Muhammadiyah Sumatera Utara.
9. Rekan-rekan Dan Teman – teman mahasiswa/mahasiswi seperjuangan Agroteknologi angkatan 2014, khususnya Agroteknologi 1 yang tidak dapat penulis sebutkan satu persatu yang telah banyak membantu dan memberikan dukungan serta semangat kepada penulis.

Selaku manusia biasa penulis begitu menyadari bahwa skripsi ini masih jauh dari kata sempurna, maka dari itu kritik dan saran yang membangun sangat diharapkan guna penyempurnaan skripsi ini. Semoga skripsi ini bermanfaat bagi semua pihak khususnya penulis.

Medan, November 2020

Penulis,



## DAFTAR ISI

	Halaman
PERNYATAAN .....	i
ABSTRAK .....	ii
DAFTAR RIWAYAT HIDUP .....	iv
KATA PENGANTAR .....	iii
DAFTAR ISI .....	v
DAFTAR TABEL .....	vii
DAFTAR LAMPIRAN .....	viii
PENDAHULUAN.....	1
Latar Belakang .....	1
Tujuan Penelitian.....	3
Hipotesis Penelitian.....	3
Kegunaan Penelitian.....	4
TINJAUAN PUSTAKA.....	5
Botani Tanaman .....	5
Morfologi Tanaman.....	5
Syarat Tumbuh .....	8
Varietas Padi .....	9
Peranan Cahaya Pada Tanaman .....	9
Cekaman Naungan .....	10
Peranan NPK .....	12
Peranan Paclobutrazol .....	13

	10
BAHAN DAN METODE PENELITIAN .....	15
Tempat dan waktu .....	15
Bahan dan Alat .....	15
Metode Penelitian.....	15
Analisis Data .....	16
Pelaksanaan Penelitian .....	17
Persiapan Lahan .....	17
Pengolahan Tanah.....	17
Pengairan .....	17
Penyemaian Benih .....	18
Penanaman Bibit.....	18
Aplikasi paclobutrazol .....	18
Pemeliharaan Tanaman.....	18
Parameter Pengamatan .....	19
Tinggi Tanaman (cm) .....	19
Luas Daun Bendera (cm <sup>2</sup> ).....	19
Clorofhyll Daun Bendera (g/ml).....	20
Panjang Malai (cm).....	20
Jumlah Gabah Isi Per Malai (Bulir).....	20
Jumlah Gabah Hampa Per Malai (Bulir) .....	20
Berat Gabah Per Malai (g) .....	20
Konversi Berat Gabah Per Ha.....	20

	11
Bobot Gabah 1000 Biji .....	21
HASIL DAN PEMBAHASAN.....	22
KESIMPULAN DAN SARAN.....	35
DAFTAR PUSTAKA .....	36

## DAFTAR TABEL

<b>No</b>	<b>Judul</b>	<b>Halaman</b>
1.	Tinggi Tanaman Padi Sawah ( <i>Oryza sativa</i> L.) Dalam Kondisi Cekaman Naungan Pada Perlakuan Pupuk NPK dan Paclobutrazol (PBZ) .....	22
2.	Luas Daun Bendera Tanaman Padi Sawah ( <i>Oryza sativa</i> L.) Dalam Kondisi Cekaman Naungan Pada Perlakuan Pupuk NPK dan Paclobutrazol (PBZ) .....	23
3.	Klorofil Daun Bendera Tanaman Padi Sawah ( <i>Oryza sativa</i> L.) Dalam Kondisi Cekaman Naungan Pada Perlakuan Pupuk NPK dan Paclobutrazol (PBZ) .....	25
4.	Panjang Malai Tanaman Padi Sawah ( <i>Oryza sativa</i> L.) Dalam Kondisi Cekaman Naungan Pada Perlakuan Pupuk NPK dan Paclobutrazol (PBZ) .....	26
5.	Jumlah Gabah Isi Per Malai Tanaman Padi Sawah ( <i>Oryza sativa</i> L.) Dalam Kondisi Cekaman Naungan Pada Perlakuan Pupuk NPK dan Paclobutrazol (PBZ) .....	28
6.	Jumlah Gabah Hampa Per Malai Tanaman Padi Sawah ( <i>Oryza sativa</i> L.) Dalam Kondisi Cekaman Naungan Pada Perlakuan Pupuk NPK dan Paclobutrazol (PBZ) .....	29
7.	Berat Gabah Per Malai Tanaman Padi Sawah ( <i>Oryza sativa</i> L.) Dalam Kondisi Cekaman Naungan Pada Perlakuan Pupuk NPK dan Paclobutrazol (PBZ) .....	30
8.	Berat Gabah Per Plot Tanaman Padi Sawah ( <i>Oryza sativa</i> L.)	

Dalam Kondisi Cekaman Naungan Pada Perlakuan Pupuk	
NPK dan Paclobutrazol (PBZ) .....	32
9. Berat Gabah 1000 biji Tanaman Padi Sawah ( <i>Oryza sativa</i> L.)	
Dalam Kondisi Cekaman Naungan Pada Perlakuan Pupuk	
NPK dan Paclobutrazol (PBZ) .....	33

## DAFTAR LAMPIRAN

No	Judul	Halaman
1.	Deskripsi Varietas IR 64 .....	40
2.	Bagan Plot Penelitian .....	41
3.	Bagan Sampel Pertanaman .....	42
4.	Tinggi Tanaman (cm) Padi Sawah ( <i>Oryza sativa</i> L) Dalam Kondisi Cekaman Naungan Umur 2 MST Terhadap Pemberian Dosis N,P,K dan dosis paclobutrazol (PBZ) .....	43
5.	Daftar Sidik Ragam Tinggi Tanaman (cm) Padi Sawah ( <i>Oryza sativa</i> L) Dalam Kondisi Cekaman Naungan Umur 2 MST Terhadap Pemberian Dosis N,P,K dan dosis paclobutrazol (PBZ) ...	43
6.	Tinggi Tanaman (cm) Padi Sawah ( <i>Oryza sativa</i> L) Dalam Kondisi Cekaman Naungan Umur 4 MST Terhadap Pemberian Dosis N,P,K dan Dosis Paclobutrazol (PBZ) .....	44
7.	Daftar Sidik Ragam Tinggi Tanaman (cm) Padi Sawah ( <i>Oryza sativa</i> L) Dalam Kondisi Cekaman Naungan Umur 4 MST Terhadap Pemberian Dosis N,P,K dan Dosis Paclobutrazol (PBZ) ..	44
8.	Tinggi Tanaman (cm) Padi Sawah ( <i>Oryza sativa</i> L) Dalam Kondisi Cekaman Naungan Umur 6 MST Terhadap Pemberian Dosis N,P,K dan Dosis Paclobutrazol (PBZ) .....	45
9.	Daftar Sidik Ragam Tinggi Tanaman (cm) Padi Sawah ( <i>Oryza sativa</i> L) Dalam Kondisi Cekaman Naungan Umur 6 MST Terhadap Pemberian Dosis N,P,K dan Dosis Paclobutrazol (PBZ) . .	45
10.	Tinggi Tanaman (cm) Padi Sawah ( <i>Oryza sativa</i> L) Dalam Kondisi Cekaman Naungan Pada Saat Panen Terhadap Pemberian	

	15
Dosis N,P,K dan Dosis Paclobutrazol (PBZ) .....	46
11. Daftar Sidik Ragam Tinggi Tanaman (cm) Padi Sawah ( <i>Oryza sativa</i> L) Dalam Kondisi Cekaman Naungan Pada Saat Panen Terhadap Pemberian Dosis N,P,K dan Dosis Paclobutrazol (PBZ) .....	46
12. Luas Daun Bendera (cm) Padi Sawah ( <i>Oryza sativa</i> L) Dalam Kondisi Cekaman Naungan Terhadap Pemberian Dosis N,P,K dan Dosis Paclobutrazol (PBZ) .....	47
13. Daftar Sidik Ragam Luas Daun Bendera (cm) Padi Sawah ( <i>Oryza sativa</i> L) Dalam Kondisi Cekaman Naungan Terhadap Pemberian Dosis N,P,K dan Dosis Paclobutrazol (PBZ) .....	47
14. Jumlah Klorofil (cm) Padi Sawah ( <i>Oryza sativa</i> L) Dalam Kondisi Cekaman Naungan Terhadap Pemberian Dosis N,P,K Dan Dosis Paclobutrazol (PBZ) .....	48
15. Daftar Sidik Ragam Jumlah Klorofil (cm) Padi Sawah ( <i>Oryza sativa</i> L) Dalam Kondisi Cekaman Naungan Terhadap Pemberian Dosis N,P,K dan Dosis Paclobutrazol (PBZ) ).....	48
16. Panjang Malai (cm) Padi Sawah ( <i>Oryza sativa</i> L) Dalam Kondisi Cekaman Naungan Terhadap Pemberian Dosis N,P,K dan Dosis Paclobutrazol (PBZ) .....	49
17. Daftar Sidik Ragam Panjang Malai (cm) Padi Sawah ( <i>Oryza sativa</i> L) Dalam Kondisi Cekaman Naungan Terhadap Pemberian Dosis N,P,K dan Dosis Paclobutrazol (PBZ) .....	49

18. Jumlah Gabah Isi Per Malai (bulir) Padi Sawah (*Oryza sativa* L) Dalam Kondisi Cekaman Naungan Terhadap Pemberian Dosis N,P,K dan Dosis Paclobutrazol (PBZ) ..... 50
19. Daftar Sidik Ragam Jumlah Gabah Isi Per Malai (bulir) Padi Sawah (*Oryza sativa* L) Dalam Kondisi Cekaman Naungan Terhadap Pemberian Dosis N,P,K dan Dosis Paclobutrazol (PBZ) ..... 50
20. Jumlah Gabah Hampa Per Malai (bulir) Padi Sawah (*Oryza sativa* L) Dalam Kondisi Cekaman Naungan Terhadap Pemberian Dosis N,P,K dan Dosis Paclobutrazol (PBZ) ..... 51
21. Daftar Sidik Ragam Jumlah Gabah Hampa Per Malai (bulir) Padi Sawah (*Oryza sativa* L) Dalam Kondisi Cekaman Naungan Terhadap Pemberian Dosis N,P,K dan Dosis Paclobutrazol (PBZ) . . . 51
22. Berat Gabah Per Malai (g) Padi Sawah (*Oryza sativa* L) Dalam Kondisi Cekaman Naungan Terhadap Pemberian Dosis N,P,K dan Dosis Paclobutrazol (PBZ) ..... 52
23. Daftar Sidik Ragam Berat Gabah Per Malai (g) Padi Sawah (*Oryza sativa* L) Dalam Kondisi Cekaman Naungan Terhadap Pemberian Dosis N,P,K dan Dosis Paclobutrazol (PBZ) ..... 52
24. Berat Gabah Per Malai Plot (g) Padi Sawah (*Oryza sativa* L) Dalam Kondisi Cekaman Naungan Terhadap Pemberian Dosis N,P,K dan Dosis Paclobutrazol (PBZ) ..... 53
25. Daftar Sidik Ragam Berat Gabah Per Plot (g) Padi Sawah (*Oryza sativa* L) Dalam Kondisi Cekaman Naungan Terhadap



	17
Pemberian Dosis N,P,K dan Dosis Paclobutrazol (PBZ) .....	53
26. Berat Gabah 1000 Biji (g) Padi Sawah ( <i>Oryza sativa</i> L) Dalam Kondisi Cekaman Naungan Terhadap Pemberian Dosis N,P,K dan Dosis Paclobutrazol (PBZ) .....	54
27. Daftar Sidik Ragam Berat Gabah 1000 Biji (g) Padi Sawah ( <i>Oryza sativa</i> L) Dalam Kondisi Cekaman Naungan Terhadap Pemberian Dosis N,P,K dan Dosis Paclobutrazol (PBZ) .....	54

## PENDAHULUAN

### Latar Belakang

Padi (*Oryza sativa* L.) merupakan bahan makanan yang menghasilkan beras. Bahan makanan ini merupakan makanan pokok bagi sebagian besar penduduk Indonesia. Beras mampu mencukupi 63% total kecukupan energi dan 37% protein. Kandungan gizi dari beras tersebut menjadikan komoditas padi sangat penting untuk kebutuhan pangan sehingga menjadi perhatian di Indonesia untuk memenuhi kebutuhan beras (Fadli dkk, 2013).

Badan Pusat Statistik (2011) melaporkan bahwa produksi padi pada tahun 2010 sebesar 65,98 juta ton gabah kering giling (GKG), naik 1,58 juta ton (2,46 persen) dibandingkan produksi tahun 2009. Kenaikan produksi diperkirakan terjadi karena peningkatan luas panen sebesar 234,54 ribu hektar (1,82 persen) dan produktifitas sebesar 0,31 kwintal/hektar (0,62 persen). Kenaikan produksi padi tahun 2010 sebesar 2.09 juta ton, sedangkan realisasi produksi padi Januari-Agustus turun sebesar 0.51 juta ton (Lestari, 2012).

Penyebab rendahnya produksi padi di Indonesia salah satunya karena pada umumnya petani masih membudidayakan padi tidak sesuai aturan, seperti pengolahan tanah dan pemberian takaran pupuk tidak sesuai dengan ketentuan yang dianjurkan serta masih mendominasinya petani menggunakan sistem konvensional. Pada sistem konvensional budidaya padi boros dalam pemakaian air, di mana pada sistem itu sawah digenangi air terus-menerus sehingga kandungan oksigen dalam tanah berkurang, sehingga secara tidak langsung akan mempengaruhi pertumbuhan tanaman. Selain itu menyebabkan perkembangan

akar terganggu, berkurangnya jumlah anakan total dan anakan produktif serta memperlambat waktu panen (Armansyah dkk, 2009).

Penggunaan jumlah benih merupakan teknik budidaya yang perlu diperhatikan karena penentuan jumlahtanaman per lubang erat sekali hubungannya dengan tingkat populasi tanaman. Kepadatan tanaman akan mempengaruhi pertumbuhan danproduksi tanaman, dan penggunaan sarana tumbuh yang optimal mendorong terpacunya pertumbuhan yang lebih baik (Setyami, 1986).

Untuk mendapatkan tingkat produksi yang optimal, bibit merupakan salah satu komponen teknologi yang sangat berpengaruh. Menurut Kamil (1982), bibit merupakan tumbuhan muda yang sangat menentukan untuk pertumbuhan tanaman selanjutnya. Salah satu upaya untuk mencapai sasaran tersebut di atas adalah melalui program intensifikasi dengan menerapkan teknologi produksi yang tepat serta penggunaan sarana produksi yang efisien dan menguntungkan, diantaranya adalah teknologi pemakaian jumlah bibit per rumpun.

Pemanfaatan potensi lahan antara lain memanfaatkan lahan di antara barisan kelapa sawit. Peluang Intercropping tanaman kelapa sawit pada masa TBM dengan tanaman pangan masih terbuka, misalnya dengan tanaman padi ladang atau kedelai.Melalui intercropping ini, perkebunan kelapa sawit diharapkan dapat memberikan kontribusi nyata dengan mendukung ketahanan pangan nasional (PPKS, 2007).

Paclobutrazol (PBZ) merupakan jenis hormon yang sistem kerjanya menghambat aktivitas Asam Giberellin (AG), dimana AG adalah hormon yang fungsinya untuk merangsang pertumbuhan memanjang sel yang mengakibatkan

tanaman menjadi semakin tinggi (Rademacher, 2000). Dengan terhambatnya kerja AG tersebut maka tanaman akan mengalami penghambatan tinggi tanaman dan tanaman tersebut menjadi lebih pendek berbanding biasanya. Pada konsentrasi 200 ppm PBZ yang diaplikasikan pada tanaman padi sudah menunjukkan hasil penurunan konsentrasi AG pada tanaman padi dan secara statistik hasilnya signifikan berbanding control (Syahputra dkk 2016; dan Sinniah dkk, 2012). Aplikasi PBZ juga dapat meningkatkan produksi padi hingga 15% berbanding tanpa aplikasi PBZ (Syahputra, 2013).

Berdasarkan uraian diatas maka dilakukan penelitian untuk mengetahui hasil dan komponen hasil tanaman padi yang diaplikasikan hormon Paclobutrazol (PBZ) pada tanaman padi yang ditanam di bawah sawit.

### **Tujuan Penelitian**

Kontribusi pemberian pupuk NPK dan paclobutrazol (PBZ) serta interaksinya terhadap produksi padi sawah (*oryza sativa* L.) dalam kondisi cekaman naungan.

### **Hipotesis Penelitian**

1. Ada pengaruh beberapa dosis N,P,K terhadap produksi padi sawah (*Oryza sativa* L) dalam kondisi cekaman naungan.
2. Ada pengaruh kontribusi paclobutrazol (PBZ) terhadap produksi padi sawah (*Oryza sativa* L) dalam kondisi cekaman naungan.
3. Ada Interaksi beberapa dosis paclobutrazol terhadap produksi padi sawah (*Oryza sativa* L) dalam kondisi cekaman naungan.

**Kegunaan Penelitian**

1. Sebagai penelitian ilmiah yang digunakan sebagai dasar penelitian skripsi yang merupakan salah satu syarat untuk memperoleh gelar sarjana pertanian (S1) pada Fakultas Pertanian Universitas Muhammadiyah Sumatera Utara.
2. Sebagai sumber informasi bagi petani untuk meningkatkan produktivitas padi dimasa datang.

## TINJAUAN PUSTAKA

### Botani Tanaman Padi (*Oryza sativa* L.)

Padi (*Oryza sativa*) diklasifikasikan sebagai kingdom Plantae, divisi Magnoliophyta, kelas Liliopsida, ordo (tribe) Oryzae, famili Graminae (Poaceae). Genus *Oryza*. Genus *Oryza* memiliki 20 spesies, tetapi yang dibudidayakan adalah *Oryza sativa* L di Asia, dan *Oryza glaberrima* Steud di Afrika (Ismunadji dkk, 1988).

Padi merupakan tanaman semusim (annual) berumur pendek kurang dari satu tahun. Akarnya serabut mencapai kedalaman 20 – 30 cm, tinggi batang beragam (0,5 – 2 m), berbatang bulat dan berongga yang disebut jerami. Helai daun bangun garis, dengan tepi kasar dan panjangnya 15 – 80 cm. Bunga padi terdiri dari tangkai bunga, kelopak bunga *lemma* (gabah padi yang besar), *paella* (gabah padi yang kecil), putik, kepala putik, tangkai sari, kepala sari, dan bulu (*awu*) pada ujung *lemma* (Balitpa, 2002).

### Morfologi Tanaman Padi

#### Akar

Akar adalah bagian tanaman yang berfungsi untuk menyerap air dan unsur hara yang terkandung di dalam tanah yang kemudian akan diangkut ke bagian atas tanaman. Akar tanaman padi dibedakan menjadi empat yaitu, akar tunggang, akar serabut, akar rumput dan akar tajuk (Mubaroq, 2013).

#### Batang

Batang tanaman padi tersusun atas rangkaian ruas-ruas. Antara ruas satu dengan ruas lainnya dipisahkan oleh buku. Ruas batang padi memiliki rongga di dalamnya yang berbentuk bulat. Ruas batang dari atas ke bawah semakin pendek. Padi tiap-tiap buku, terdapat sehelai daun. Di dalam ketiak daun terdapat kuncup yang tumbuh menjadi batang. Pada buku yang terletak paling bawah, mata-mata ketiak yang terdapat antara ruas batang dan daun, tumbuh menjadi batang sekunder yang serupa dengan batang primer. Batang-batang sekunder ini akan menghasilkan batang-batang tersier dan seterusnya, peristiwa ini disebut pertunasan. Tinggi tanaman padi dapat digolongkan dalam kategori rendah 70 cm dan tertinggi 160 cm. Adanya perbedaan tinggi tanaman pada suatu varietas disebabkan oleh pengaruh lingkungan (Departemen Pertanian, 1983).

#### Daun

Daun tanaman padi tumbuhan pada batang dalam susunan yang berselang-seling, satu daun pada tiap buku. Tiap daun terdiri dari helai daun, pelepah daun yang membungkus ruas, telinga daun, dan lidah daun. Adanya telinga daun dan lidah daun pada padi dapat digunakan untuk membedakannya dengan rumput (Suhartatik. dkk, 2009).

#### Anakan dan Anakan Produktif

Tanaman padi membentuk rumpun dengan anaknya. Biasanya, anakan akan tumbuh pada dasar batang. Pembentukan anakan pada padi akan terjadi secara bersusun, yaitu anakan pertama, anakan kedua, anakan ketiga dan seterusnya jumlah anakan produktif ini pada saat tanaman sudah muncul malai. Anakan produktif ini berdasarkan jumlah anakan yang mengeluarkan malai saat padi sudah matang susunan anakan yang terbentuk pada stadia pertumbuhan biasanya tidak

produktif. Pada waktu panen malai hanya setengah. Varietas unggul punya anakan yang lebih banyak pada waktu pembungaan dan anakan yang hilang (mati) juga sedikit (Mubaroq, 2013).

### Bunga

Malai adalah sekumpulan bunga padi (spikelet) yang keluar dari buku paling atas. Bulir-bulir padi terletak pada cabang pertama dan cabang kedua, sedangkan sumbu utama malai adalah ruas buku yang terakhir pada batang. Panjang malai tergantung pada varietas padi yang ditanam dan cara bercocok tanam. Panjang malai dapat dibedakan menjadi tiga macam, yaitu: malai pendek kurang dari 20 cm, malai sedang antara 20-30 cm, dan malai panjang lebih dari 30 cm (Mubaroq, 2013).

### Buah

Padi (gabah) terdiri dari bagian luar yang disebut sekam dan bagian dalam yang disebut karyopsis. Sekam terdiri dari lemma dan palea. Biji yang sering disebut beras pecah kulit adalah karyopsis yang terdiri dari lembaga (embrio) dan endosperm. Endosperm diselimuti oleh lapisan aleuron, tegmen, dan perikarpyang disebut beras sebenarnya adalah putih lembaga (endosperm) dari sebutir buah, yang erat terbalut oleh kulit ari, lembaga yang kecil itu menjadi tidak ada artinya. Kulit ari itu sebenarnya terdiri atas kulit biji dan dinding buah yang berpadu menjadi satu. Buah padi atau sering disebut dengan gabah adalah ovary yang telah masak bersatu dengan lemma dan palea. Buah ini merupakan penyerbukan dan pembuahan yang mempunyai bagian - bagian seperti embrio, endosperm dan bekatul (Mubaroq, 2013).



## **Syarat Tumbuh**

### **Iklm**

Iklm adalah abstraksi dari cuaca, yaitu gabungan pengaruh curah hujan, sinar matahari, kelembaban nisbi dan suhu serta kecepatan angin terhadap pertanaman (tumbuhan). Air yang dikandung dalam bentuk air kapiler, air terikat atau lapis air tanah, kesemuanya berasal dari air hujan, curah hujan yang sesuai untuk tanaman padi yaitu 1500-2000 mm/tahun. Sinar matahari merupakan sumber energi yang memungkinkan berlangsungnya fotosintesis pada daun, kemudian melalui respirasi energi tersebut dilepas kembali. Penyinaran matahari harus penuh sepanjang hari tanpa ada naungan. Kelembaban nisbi mencerminkan defisit uap air di udara. Suhu berpengaruh terhadap proses fotosintesis, respirasi dan agitasi molekul-molekul air di sekitar stomata daun. Suhu harian rata-rata 25-29°C. Sehingga dapat dikatakan bahwa yang mempengaruhi transpirasi adalah kelembaban nisbi dan suhu, sedangkan yang mempengaruhi laju transpirasi adalah kecepatan angin (Handoyo, 2008).

### **Tanah**

Tekstur yang sesuai untuk pertanaman padi belum dapat ditentukan secara pasti. Pertanaman padi tidak dijumpai di lahan berkerikil lebih dari 35% volume. Pada tanah berpasir, berlempung kasar, dan berdebu kasar sampai kedalaman 50 cm, jarang dijumpai pertanaman padi kecuali bila lapisan bawah bertekstur halus sehingga dapat menahan kehilangan air oleh perkolasi. Ketinggian tempat 0-1500 mdpl. Kelas drainase dari jelek sampai sedang. Tekstur tanah lempung liat berdebu, lempung berdebu, lempung liat berpasir. Kedalaman akar >50 cm. KTK

lebih dari sedang dan pH berkisar antara 5,5-7. Kandungan N total lebih dari sedang, P sangat tinggi, K lebih dari sedang, dan kemiringan 0-3%

(Dinas Pertanian dan Kehutanan, 2000).

### **Varietas Padi IR 64**

Varietas adalah sekumpulan individu tanaman yang dapat dibedakan oleh setiap sifat (morfologi, fisiologi, sitology, kimia dll) yang nyata untuk usaha pertanian dan bila diproduksi kembali akan menunjukkan sifat-sifat yang dapat dibedakan dari yang lain. Varietas berdasarkan teknik pembentukannya dibedakan atas varietas hibrida, varietas sintetik dan varietas komposit

(Mangoendidjojo, 2003).

Varietas yang paling banyak disukai oleh petani adalah varietas IR 64. Banyak petani memilih dalam setiap musim tanam. Varietas IR 64 secara nasional dinilai sebagai varietas yang paling disukai oleh petani (Fachrista dkk., 2012)

Hasil perhitungan Tingkat Preferensi Total (TPT) untuk musim tanam I menunjukkan bahwa varietas yang memiliki nilai tertinggi adalah IR 64. Keunggulan dari padi IR 64 terlihat dari skor TPRD yang bernilai paling tinggi pada setiap bobot karakteristiknya jika dibandingkan varietas lain. Jika dijumlahkan, nilai TPT varietas padi IR 64 sebesar 4,18 (Wulandari dan Sudrajat, 2017).

### **Peran Cahaya pada Tanaman**

Bahwa cahaya dan air adalah merupakan faktor penting di dalam peristiwa fotosintesa, apabila unsur-unsur ini berada dalam keadaan optimum maka jumlah

fotosintetis yang dihasilkan oleh suatu tanaman akan lebih banyak, sehingga dapat memberikan kontribusi yang lebih besar terhadap pertumbuhan dan hasil tanaman. Karakteristik utama padi toleran naungan adalah adanya kemampuan genotipe dalam meningkatkan area penangkapan cahaya. Secara morfologi kemampuan tersebut ditunjukkan oleh peningkatan ukuran daun dengan segala propertinya yaitu: jumlah, panjang dan lebar, ketebalan, serta ketegakkan daun (Cabuslay, 1995).

Cahaya matahari merupakan sumber energi bagi proses fotosintesis. Serapan cahaya matahari oleh tajuk tanaman merupakan faktor penting yang menentukan fotosintesis untuk menghasilkan asimilat bagi pembentukan hasil akhir berupa biji. Cahaya matahari yang diserap tajuk tanaman proposional dengan total luas lahan yang dinaungi oleh tajuk tanaman. Jumlah, sebaran, dan sudut daun pada suatu tajuk tanaman menentukan serapan dan sebaran cahaya matahari sehingga mempengaruhi fotosintesis dan hasil tanaman. Pada kondisi kekurangan cahaya, tanaman berupaya untuk mempertahankan agar fotosintesis tetap berlangsung dalam kondisi intensitas cahaya rendah. Keadaan ini dapat dicapai apabila respirasi juga efisien (Sopandie dkk, 2003).

### **Cekaman Naungan**

Optimasi lahan pertanian merupakan usaha meningkatkan pemanfaatan sumber daya lahan pertanian menjadi lahan usahatani tanaman pangan, hortikultura, dan perkebunan melalui upaya perbaikan dan peningkatan daya dukung lahan, sehingga dapat menjadi lahan usahatani yang lebih produktif. Kegiatan optimasi lahan diarahkan untuk menunjang terwujudnya ketahanan pangan danantisipasi kerawanan pangan (Ditjen PSP, 2015). Artinya optimasi

lahan perkebunan sawit adalah usaha meningkatkan produktifitas dan indeks pertanaman (IP) lahan perkebunan sawit. Indeks Pertanaman (IP) adalah frekuensi penanaman pada sebidang lahan pertanian untuk memproduksi bahan pangan dalam kurun waktu 1 tahun. Sedangkan produktifitas hasil adalah satuan hasil produksi sebagai output dalam satu hektar sawah yang dioptimasi per-satuan input. Optimasi lahan perkebunan sawit diantaranya diversifikasi usahatani tanaman pangan berbasis pemanfaatan lahan sela di perkebunan sawit. Kegiatan ini merupakan kegiatan yang sudah dilakukan petani sejak lama, baik berupa tumpang sari maupun pergiliran tanaman antar musim. Kegiatan ini tetap memberikan keuntungan signifikan, karena komoditas yang diusahakan memiliki nilai tinggi, apabila pemasaran hasilnya dapat melalui rantai yang pendek. Komoditas yang dihasilkan dapat dipasarkan langsung ke konsumen di pasar, atau melalui pedagang pengumpul. Pemasaran langsung ke konsumen dimungkinkan, karena jumlah penduduk yang besar dan daya beli relatif tinggi. Pengusahaan lahan sela perkebunan sawit lebih diarahkan pada komoditas yang tidak merugikan kelapa sawit, misalnya padi gogo atau padi sawah (Wasito, dkk, 2013).

Pemilihan tanaman sela yang akan diusahakan di bawah pohon kelapa sawit didasarkan pada : (1) karakteristik tanaman kelapa sawit dan tanaman sela, (2) kesesuaian iklim dan penyebaran areal kelapa sawit, (3) keadaan iklim mikro di bawah kelapa sawit terutama radiasi surya, suhu, dan kelembaban, dan (4) persyaratan iklim tanaman sela meliputi radiasi surya, curah hujan, tinggi tempat, suhu, dan kelembaban. Kriteria umum jenis tanaman sela yang akan diusahakan, sebagai berikut: (a) Tanaman sela tidak lebih tinggi dan tanaman kelapa sawit selama periode pertumbuhan dan sistem perakaran dan tajuknya menempati

horizon tanah dan ruang di atas tanah yang berbeda; (b) Tanaman sela tidak merupakan tanaman inang bagi hama dan penyakit kelapa sawit dan tidak lebih peka dari tanaman kelapa sawit terhadap serangan hama dan penyakit tersebut; (c) Pengelolaan tanaman sela tidak menyebabkan kerusakan tanaman kelapa sawit atau menyebabkan terjadinya erosi atau kerusakan tanah; (d) Sesuai untuk diusahakan pada ketinggian 0-500 m dpl. dengan curah hujan 1.500-3.000 mm/tahun dengan bulan kering maksimal 3 bulan berturut-turut; (e) Toleran terhadap naungan dengan intensitas radiasi surya 50-200 W m<sup>2</sup>, suhu rata-rata 25-27° C dan kelembaban > 80% (Wardiana dan Mahmud, 2003).

### **Peranan NPK**

Unsur hara N termasuk unsur yang dibutuhkan dalam jumlah paling banyak sehingga disebut unsur hara makro primer. Unsur N diserap oleh tanaman dalam bentuk ion amonium atau ion nitrat. Sumber unsur N dapat diperoleh dari bahan organik, mineral tanah, maupun penambahan dari pupuk organik. N berfungsi untuk menyusun asam amino (protein), asam nukleat, nukleotida, dan klorofil pada tanaman, sehingga dengan adanya N, tanaman akan merasakan manfaat sebagai berikut. Membuat tanaman lebih hijau. Mempercepat pertumbuhan tanaman (tinggi, jumlah anakan, jumlah cabang), Menambah kandungan protein hasil panen. Tanaman yang kekurangan unsur hara N akan menunjukkan gejala : Seluruh tanaman berwarna pucat kekuningan (klorosis) akibat kekurangan klorofil, Pertumbuhan tanaman menjadi kerdil, jumlah anakan atau jumlah cabang sedikit, Perkembangan buah menjadi tidak sempurna dan seringkali masak sebelum waktunya, Pada tahap lanjut, daun menjadi kering dimulai dari daun pada bagian bawah tanaman.

Unsur P juga merupakan salah satu unsur hara makro primer sehingga diperlukan tanaman dalam jumlah banyak untuk tumbuh dan berproduksi. Tanaman mengambil unsur P dari dalam tanah dalam bentuk ion. Konsentrasi unsur P dalam tanaman berkisar antara lebih rendah daripada unsur N dan K. Keberadaan unsur P berfungsi sebagai penyimpan dan transfer energi untuk seluruh aktivitas metabolisme tanaman, sehingga dengan adanya unsur P maka tanaman akan merasakan manfaat sebagai berikut: Memacu pertumbuhan akar dan membentuk sistem perakaran yang baik, Menggiatkan pertumbuhan jaringan tanaman yang membentuk titik tumbuh tanaman, Memacu pembentukan bunga dan pematangan buah/biji, sehingga mempercepat masa panen, Memperbesar persentase terbentuknya bunga menjadi buah, Menyusun dan menstabilkan dinding sel, sehingga menambah daya tahan tanaman terhadap serangan hama penyakit. Tanaman yang kekurangan unsur hara P akan menunjukkan gejala : Pertumbuhan tanaman menjadi kerdil Sistem perakaran kurang berkembang Daun berwarna keunguan Pembentukan bunga/ buah/ biji terhambat sehingga panen terlambat persentase bunga yang menjadi buah menurun karena penyerbukan tidak sempurna

Dalam proses pertumbuhan tanaman, unsur K merupakan salah satu unsur hara makro primer yang diperlukan tanaman dalam jumlah banyak juga, selain unsur N dan P. Unsur K diserap tanaman dari dalam tanah dalam bentuk ion. Manfaat unsur K bagi tanaman adalah Sebagai aktivator enzim unsur K Membantu penyerapan air dan unsur hara dari tanah oleh tanaman.

### **Peranan Paclobutrazol**

Paclobutrazol yang berperan dalam meningkatkan aktivitas biologis, kimia dan fisik tanah sehingga lahan menjadi subur dan baik untuk pertumbuhan tanaman. Pemberian paclobutrazol mengandung nitrogen, fosfor, dan kalium mampu memperbaiki pertumbuhan vegetatif tanaman melalui peningkatan total luas daun dan jumlah klorofil yang dalam hal ini berhubungan langsung dengan proses fotosintesis dan peningkatan hasil produksi melalui akumulasi fotosintat pada biji (Rahman dkk, 2015).

Paclobutrazol diaplikasikan setelah tanaman berumur 60 hari setelah tanam atau 8 MST dengan dosis sesuai dengan taraf yang diujikan. Adapun interval pengaplikasiannya PBZ yaitu sekali. Cara aplikasi Paclo yaitu dilakukan dengan cara di siram dan di semprotkan dengan semprotan tangan berukuran 2 L.

## BAHAN DAN METODE

### Tempat dan Waktu

Tempat pelaksanaan penelitian kontruksi pemberian pupuk NPK dan penggunaan paclobutrazol terhadap produksi padi sawah (*oryza sativa L.*) Dalam kondisi cekaman naungan., Jalan titi payung Kecamatan Hamparan Perak Medan, tepatnya pada ketinggian tempat  $\pm 5$  meter dari permukaan laut. Waktu pelaksanaan penelitian telah di laksanakan pada 01 Agustus 2019 sampai dengan 26 Oktober 2019.

### Bahan dan Alat

Bahan yang digunakan pada penelitian ini yaitu Benih padi varietas IR 64, NPK, Hormon paclobutrazol dan Pestisida. Alat yang digunakan pada penelitian ini yaitu hand traktor, cangkul, garu, meteran kain, parang, knapsack mesin, pompa air, timbangan analitik, gunting, pisau, parang, bambu, tali plastik, kalkulator, kamera dan alat tulis.

### Metode Penelitian

Penelitian ini menggunakan Rancangan Petak Terpisah (RPT) dengan 2 faktor yang diteliti yaitu:

1. Petak utama faktor beberapa dosis NPK (D) dengan 4 taraf yaitu:

$D_0 =$  Kontrol

$D_1 = 150 \text{ kg/ha}$

$D_2 = 300 \text{ kg/ha}$

$D_3 = 450 \text{ kg/ha}$

2. Anak Petak faktor beberapa dosis PACLOBUTRAZOL (P) dengan 4 taraf yaitu:



$P_0$  = Kontrol

$P_1$  = 0,5 ml PACLO : 1 L air

$P_2$  = 1 ml PACLO : 1 L air

$P_3$  = 1,5 ml PACLO : 1 L air

Jumlah perlakuan  $4 \times 4 = 16$  kombinasi, yaitu:

$D_0P_0$   $D_0P_1$   $D_0P_2$   $D_0P_3$

$D_1P_0$   $D_1P_1$   $D_1P_2$   $D_1P_3$

$D_2P_0$   $D_2P_1$   $D_2P_2$   $D_2P_3$

$D_3P_0$   $D_3P_1$   $D_3P_2$   $D_3P_3$

Jumlah ulangan : 3 ulangan

Jumlah plot percobaan : 48 plot

Jumlah tanaman per plot : 24 tanaman

Jumlah tanaman sampel per plot : 4 tanaman

Jumlah tanaman sampel seluruhnya : 192 tanaman

Luas plot percobaan : 100 cm  $\times$  125 cm

Jarak antar plot : 40 cm

Jarak antar ulangan : 80 cm

### Analisis Data

Data hasil penelitian dianalisis dengan Rancangan Petak Terpisah menggunakan sidik ragam kemudian diuji lanjut dengan bedanyata jujur, model linier dari Rancangan Petak Terpisah adalah sebagai berikut:

$$Y_{ijk} = \mu + D_i + \theta_i + P_j + (DP)_{ij} + \epsilon_{ijk}$$

Keterangan:

$Y_{ijk}$  : Pengamatan pada satuan percobaan ke-k yang memperoleh kombinasi perlakuan taraf ke-i dari factor D dan taraf ke-j dari factor P.

$\mu$  : Nilai rata-rata yang sesungguhnya (rata-rata populasi).

$D_i$  : Pengaruh aditif taraf ke-i dari factor D.

- $P_j$  : Pengaruh aditif taraf ke- $j$  dari factor P.
- $\theta_i$  : Pengaruh acak dari petak utama yang muncul pada taraf ke- $i$  dari faktor  $D$ .
- $(DP)_{ij}$  : Pengaruh aditif taraf ke- $i$  dari factor  $D$  dan taraf ke- $j$  dari factor P.
- $\epsilon_{ijk}$  : Pengaruh acak dari satuan percobaan ke- $k$  yang memperoleh kombinasi perlakuan  $ij$ .

### **Pelaksanaan Penelitian**

#### **Persiapan Lahan**

Lahan disiapkan terlebih dahulu dengan luasan yang dibutuhkan untuk penelitian. Segala sesuatu vegetasi yang ada pada lahan dibuang dan lahan dibersihkan menggunakan cangkul dan babat.

#### **Pengolahan Tanah**

Pengolahan tanah dilakukan sebanyak 2 kali dengan menggunakan hand tractor bermata besar dan bermata kecil. Mata besar digunakan untuk membalik tanah bagian atas kebawah dan mata kecil digunakan untuk menghaluskan tekstur tanah.

#### **Pengairan**

Pengairan dilakukan dengan mengalirkan air dari saluran irigasi menuju lahan penelitian secukupnya hingga merata (macak-macak) agar tekstur tanah lembut dan mudah untuk ditanami.

#### **Penyemaian Benih**

Benih direndam terlebih dahulu dengan air selama 24 jam dan ditiriskan selama 24 jam. Benih langsung disemaikan pada media persemaian yang berupa

bedengan seluas 4 m dengan terstruktur tanah yang telah diatur sedemikian rupa sehingga menjadi lumpur dengan pengairan secukupnya.

### **Penanaman Bibit**

Bibit dipindahkan ke lapangan atau ke plot percobaan setelah berumur 15 hari setelah semai (HSS), saat penanaman bibit ke plot percobaan atau selama fase vegetatif kondisi tanah dijaga agar tetap pada posisi jenuh air sehingga perkembangan akar dan anakan maksimal.

### **Aplikasi Paclobutrazol**

Paclobutrazol diaplikasikan setelah tanaman berumur 60 hari setelah tanam atau 8 MST dengan dosis sesuai taraf yang diujikan. Adapun interval pengaplikasiannya yaitu sekali. Cara aplikasi PBZ yaitu dilakukan dengan cara melarutkan PBZ kedalam air dengan dosis yang diujikan, lalu disemprotkan kedalam tajuk tanaman dengan menggunakan semprotan tangan berukuran 2 L.

### **Pemeliharaan Tanaman**

#### **Penyiangan**

Kegiatan ini dilakukan apabila areal pertanaman terdapat gulma. Dilakukan secara manual dengan mencabut gulma sampai ke akarnya dan kemudian memusnahkannya dan dapat dilakukan secara kimia dengan menggunakan Pestisida.

#### **Penyisipan**

Apabila ada tanaman padi yang tidak tumbuh atau mati sebab faktor – faktor tertentu, maka dapat dilakukan tindakan pengganti tanaman baru.

## Pemupukan

Aplikasi pupuk sebagai sumber hara dimaksudkan untuk mencukupi kebutuhan hara tanaman. Pemupukan dilakukan sebanyak 3 tahap dengan mengaplikasikan pupuk NPK. Pada tahap pertama pemupukan dilakukan pada umur 7 HST, pada tahap kedua pemupukan dilakukan pada umur 21 HST, pada tahap ketiga dilakukan pada umur 42 HST.

## Pengendalian hama penyakit

Pengendalian dilakukan berdasarkan ambang batas ekonomi, jika jumlah hama belum melewati ambang batas maka pengendalian hanya dilakukan dengan manual dengan cara mengutipinya dan memusnahkannya atau secara mekanik yaitu jebakan hama, namun jika jumlah hama penyakit telah melewati ambang batas ekonomi maka pengendalian secara kimia harus segera dilakukan karena akan berdampak buruk bagi pertumbuhan dan produksi tanaman. Pengendalian secara kimia dapat dilakukan dengan mengaplikasikan insektisida dan fungisida dengan tepat dosis.

## Panen

Tanaman padi di panen pada umur 110 hari atau di tandai dengan bulir padi Padat, berisi keras, malai menunduk dan berwarna kuning maka padi siap untuk di panen.

## Parameter Pengamatan

### Tinggi Tanaman (cm)

Pengukuran tinggi tanaman dilakukan dengan menggunakan meteran dan pengukuran dimulai dari patok standar sampai ujung daun tertinggi setelah tanaman berumur 2 MST, 4 MST, 6 MST dan panen.

#### Luas Daun Bendera ( $\text{cm}^2$ )

Pengamatan luas daun bendera diukur pada daun bendera pada masa pemanenan. pengukuran panjang daun mulai dari batas pangkal pelepah sampai ujung daun. lebar daun diukur melintang pada bagian tengah helai daun, jadi luas daun dapat di hitung menggunakan rumus panjang x lebar x 0,7 ( $p \times l \times \text{konstanta}$ ) ( Dartius, 2005).

#### Clorofhyl Daun Bendera (g/ml)

Menghitung tanaman padi yang mengeluarkan malai waktu perhitungan bersamaan dengan pengukuran tinggi tanaman.

#### Panjang Malai (cm)

Mengukur panjang per-malai dari pangkal malai sampai ujung malai.

#### Jumlah Gabah Isi Per Malai (bulir)

Menghitung jumlah gabah isi (bernas) pada setiap satu malai yang diambil dari tanaman sampel kemudian diambil rata-ratanya, pengamatan dilakukan setelah panen

#### Jumlah Gabah Hampa Per Malai (bulir)

Menghitung jumlah gabah hampa pada setiap satu malai kemudian diambil rata-ratanya. Pengamatan dilakukan setelah panen.

#### Berat Gabah Per Malai (g)

Berat gabah per malai dihitung pada saat tanaman padi sudah siap di panen. Cara menghitung Berat gabah per malai yaitu dengan menimbang gabah isi dan gabah hampa dari lima malai kemudian dirata-ratakan.

### Konversi Berat Gabah per Ha (ton)

Cara menghitung konversi berat gabah per Ha dengan mengambil setiap plot gabah isi maupun gabah hampa dan lalu di lakukan penimbangan gabah tersebut. Perhitungan berat gabah per plot di lakukan pada saat tanaman padi sudah di panen. Kemudian hasilnya dikalikan luas lahan sebesar 10.000 M.

### Bobot Gabah 1000 Biji (g)

Menghitung berat gabah 1000 biji pada saat padi sudah di panen. Cara menghitung nya yaitu penimbangan dari perhitungan bulir padi yang terisi penuh.

## HASIL DAN PEMBAHASAN

### Tinggi tanaman (cm)

Berdasarkan hasil analisis varian dengan Rancangan Petak Terpisah (RPT) faktorial menunjukkan bahwa perlakuan pupuk NPK dan paclobutrazol (PBZ) serta interaksi kedua perlakuan berpengaruh tidak nyata terhadap tinggi tanaman padi sawah (*Oryza sativa* L.) dalam kondisi cekaman naungan umur 2, 4, 6, dan 8 MST.

Data pengamatan tinggi tanaman padi sawah (*Oryza sativa* L.) dalam kondisi cekaman naungan pada umur 8 MST Perlakuan Pupuk NPK dan Paclobutrazol (PBZ) dilihat pada Tabel 1

Tabel 1. Tinggi Tanaman Padi Sawah (*Oryza sativa* L.) Dalam Kondisi Cekaman Naungan Pada Perlakuan Pupuk NPK dan Paclobutrazol (PBZ)

Paclobutrazol	Pupuk NPK				Rataan
	D0	D1	D2	D3	
	.....cm.....				
P0	89,60	91,53	102,13	93,73	94,25
P1	100,60	86,00	95,13	89,47	92,80
P2	96,53	91,60	95,20	91,20	93,63
P3	95,67	91,60	100,07	89,40	94,18
Rataan	95,60	90,18	98,13	90,95	93,72

Pada Tabel 1 dapat dilihat bahwa pertumbuhan tertinggi tanaman padi sawah (*Oryza sativa* L.) dalam kondisi cekaman naungan umur 8 MST dengan perlakuan pupuk NPK terdapat pada D<sub>2</sub> (98,13 cm) berbeda dengan D<sub>0</sub> (95,60 cm), D<sub>3</sub> (90,95 cm), dan D<sub>1</sub> (90,18 cm). Hasil penelitian ini membuktikan bahwa pemberian dosis pupuk NPK memberikan respon yang nyata terhadap pertumbuhan tinggi tanaman padi sawah. Respon tinggi tanaman tersebut didukung oleh kandungan dan ketersediaan nutrisi dari pupuk NPK yang diaplikasikan. Kaparang dkk, (2017) menunjukkan bahwa pemberian pupuk NPK

dan kompos jerami terhadap laju tumbuh tanaman menunjukkan bahwa pada umumnya mengalami peningkatan pada umur 21 hari setelah tanam sampai 49 hari setelah tanam, dan meningkat tajam pada umur 49 hari setelah tanam sampai 77 hari setelah tanam. Trisanti, dkk.(2019) Pemberian POC dan pupuk anorganik pada pertumbuhan dan hasil memberikan pengaruh yang nyata pada tinggi tanaman, jumlah daun, jumlah anakan, pengamatan bobot segar tanaman (g), jumlah malai per rumpun, jumlah bulir per malai, bobot basah gabah per rumpun, bobot kering gabah per rumpun, dan hasil panen padi.

### Luas Daun Bendera (cm<sup>2</sup>)

Berdasarkan hasil analisis varian dengan Rancangan Petak Terpisah (RPT) faktorial menunjukkan bahwa perlakuan pupuk NPK dan paclobutrazol (PBZ) serta interaksi kedua perlakuan berpengaruh tidak nyata terhadap luas daun bendera tanaman padi sawah (*Oryza sativa* L.) dalam kondisi cekaman naungan.

Data pengamatan luas daun bendera tanaman padi sawah (*Oryza sativa* L.) dalam kondisi cekaman naungan dengan perlakuan pupuk NPK dan paclobutrazol (PBZ) dapat dilihat pada Tabel 2.

Tabel 2. Luas Daun Bendera Tanaman Padi Sawah (*Oryza sativa* L.) Dalam Kondisi Cekaman Naungan Pada Perlakuan Pupuk NPK dan Paclobutrazol (PBZ)

Paclobutrazol	Pupuk NPK				Rataan
	D0	D1	D2	D3	
	.....cm <sup>2</sup> .....				
P0	68,59	65,25	70,98	57,12	65,48
P1	74,34	67,97	62,52	63,16	67,00
P2	71,23	70,60	63,81	66,16	67,95
P3	71,04	66,47	69,76	58,43	66,42
Rataan	71,30	67,57	66,77	61,22	66,71

Pada Tabel 2 dapat dilihat bahwa penambahan luas daun bendera tanaman padi sawah (*Oryza sativa* L.) dalam kondisi cekaman naungan dengan perlakuan



pupuk NPK terdapat pada  $D_0$  ( $71,30 \text{ cm}^2$ ) berbeda dengan  $D_1$  ( $67,57 \text{ cm}^2$ ),  $D_2$  ( $66,77 \text{ cm}^2$ ), dan  $D_3$  ( $61,22 \text{ cm}^2$ ). Daun akan terus berkembang ukurannya secara berangsur-angsur sehingga mencapai ukuran dan bentuk tertentu. Bertambahnya ukuran daun terjadi sebagai akibat bertambahnya jumlah sel yang diikuti dengan penambahan ukuran sel. Selain itu, ada faktor lain yang menyebabkan terbentuknya bentuk- bentuk daun yang berbeda, yaitu perbedaan fase hidup, gen dan kondisi lingkungan.

Cahaya merupakan faktor esensial untuk pertumbuhan dan perkembangan. Cahaya tampak (visible light), sebagai sumber energi yang digunakan tumbuhan untuk fotosintesis, merupakan bagian spektrum energi radiasi. Menurut Lakitan (2000) cahaya sebagai sumber energi untuk reaksi anabolik fotosintesis jelas akan berpengaruh terhadap laju fotosintesis tersebut. Sinar dkk.(2007) Hal ini disebabkan karena naungan memberikan pengaruh terhadap luas daun, dimana tanaman akan beradaptasi memperluas daunnya untuk mendapatkan sinar matahari yang lebih banyak yang akan digunakan untuk melakukan fotosintesis.

#### **Klorofil Daun Bendera (g/ml)**

Berdasarkan hasil analisis varian dengan Rancangan Petak Terpisah (RPT) faktorial menunjukkan bahwa perlakuan pupuk NPK dan paclobutrazol (PBZ) serta interaksi kedua perlakuan berpengaruh tidak nyata terhadap klorofil daun bendera tanaman padi sawah (*Oryza sativa* L.) dalam kondisi cekaman naungan.

Data pengamatan klorofil daun bendera tanaman padi sawah (*Oryza sativa* L.) dalam kondisi cekaman naungan dengan perlakuan NPK dan Paclobutrazol (PBZ) dapat dilihat pada Tabel 3.

Tabel 3. Klorofil Daun Bendera Tanaman Padi Sawah (*Oryza sativa* L.) Dalam Kondisi Cekaman Naungan Pada Perlakuan Pupuk NPK dan Paclobutrazol (PBZ)

Paclobutrazol	Pupuk NPK				Rataan
	D0	D1	D2	D3	
	.....g/ml.....				
P0	7,00	6,77	5,80	6,79	6,59
P1	6,86	7,64	6,76	7,46	7,18
P2	7,20	7,56	8,30	6,54	7,40
P3	8,17	7,09	6,26	6,51	7,01
Rataan	7,31	7,27	6,78	6,82	7,04

Pada Tabel 3 dapat dilihat bahwa pertumbuhan klorofil daun bendera tanaman padi sawah (*Oryza sativa* L.) dalam kondisi cekaman naungan dengan perlakuan Paclobutrazol (PBZ) terdapat pada P<sub>2</sub> (7,40 g/ml) berbeda dengan P<sub>1</sub> (7,18 g/ml), P<sub>3</sub> (7,01 g/ml), dan P<sub>0</sub> (6,59 g/ml). Hasil penelitian ini membuktikan bahwa pemberian pupuk NPK plus memberikan respon terhadap pertumbuhan tinggi tanaman jambu madu deli namun tidak berbeda secara statistik. Respon tinggi tanaman tersebut didukung oleh kandungan dan ketersediaan nutrisi dari pupuk NPK yang diaplikasikan. Menurut Permatasari dan Nurhidayati (2014) Unsur hara mikro dan makro mempunyai peranan penting dalam mendukung pertumbuhan dan produksi tanaman. Unsur N dan Fe sangat dibutuhkan tanaman dalam proses pembentukan klorofil dan sintesis protein yang dikandung dalam kloroplas, serta merangsang pertumbuhan vegetatif tanaman. Tersedianya unsur N pada tanaman yang disebabkan oleh mikroorganisme akan meningkatkan kandungan klorofil pada daun sehingga proses fotosintesis juga meningkat, serta asimilat yang dihasilkan lebih banyak yang menyebabkan pertumbuhan tanaman lebih baik, Selain itu menurut Liferd idkk (2010) unsur P yang tersedia bagi tanaman membantu dalam pembentukan sel baru pada jaringan yang sedang tumbuh, sehingga dapat meningkatkan pertumbuhan tanaman.

### Panjang Malai (cm)

Berdasarkan hasil analisis varian dengan Rancangan Petak Terpisah (RPT) faktorial menunjukkan bahwa perlakuan pupuk NPK dan paclobutrazol (PBZ) serta interaksi kedua perlakuan berpengaruh tidak nyata terhadap panjang malai tanaman padi sawah (*Oryza sativa* L.) dalam kondisi cekaman naungan.

Data pengamatan panjang malai tanaman padi sawah (*Oryza sativa* L.) dalam kondisi cekaman naungan dengan perlakuan NPK dan paclobutrazol (PBZ) dapat dan dilihat pada Tabel 4.

Tabel 4. Panjang Malai Tanaman Padi Sawah (*Oryza sativa* L.) Dalam Kondisi Cekaman Naungan Pada Perlakuan Pupuk NPK dan Paclobutrazol (PBZ)

Paclobutrazol	Pupuk NPK				Rataan
	D0	D1	D2	D3	
	.....cm.....				
P0	16,78	17,38	19,18	18,00	17,84
P1	18,37	17,55	16,88	18,13	17,73
P2	18,21	18,16	17,96	16,77	17,77
P3	17,31	19,26	17,66	17,18	17,85
Rataan	17,67	18,09	17,92	17,52	17,80

Pada Tabel 4 dapat dilihat bahwa pertambahan panjang malai tanaman padi sawah (*Oryza sativa* L.) dalam kondisi cekaman naungan dengan perlakuan pupuk NPK terdapat pada D<sub>1</sub> (18,09 cm) berbeda dengan D<sub>2</sub> (17,92 cm), D<sub>0</sub> (17,67 cm), dan D<sub>3</sub> (17,52 cm). Hasil penelitian ini membuktikan bahwa pemberian pupuk NPK memberikan respon terhadap pertumbuhan panjang malai tanaman padi sawah namun tidak berbeda secara statistik. Respon tinggi tanaman tersebut didukung oleh kandungan dan ketersediaan nutrisi dari pupuk NPK yang diaplikasikan, lingkungan maupun genetik. Menurut Gardner dkk (1991) pembungaan dan pembuahan merupakan salah peristiwa penting dalam produksi tanaman yang menentukan pengisian biji. Proses ini dikendalikan oleh faktor

genetik dan faktor lingkungan terutama pertumbuhan dan hasil fotosintesa. Faktor genetik berkaitan dengan kemampuan tanaman padi mengoptimalkan produksi dalam pengisian biji dengan mengalokasikan hasil fotosintesa secara tepat, sedangkan faktor lingkungan berhubungan dengan kelancaran proses fotosintesa.

Menurut Lakitan (2008) bahwa faktor lingkungan yang dapat mempengaruhi proses fotosintesa adalah ketersediaan air, CO<sub>2</sub>, cahaya serta suhu udara. Apabila unsur ini dalam keadaan terbatas akibat adanya persaingan diantara tanaman maka hasil fotosintesa yang dihasilkan juga akan sedikit. Menurut Salahuddin dkk. (2009) jarak tanam mempengaruhi panjang malai, jumlah bulir per malai, dan hasil per ha tanaman padi. Hal ini diduga disebabkan efek dari sistem jajar legowo, dimana tanaman cukup mendapat suplai nutrisi, air dan sinar matahari. Dengan demikian akan mengakibatkan proses fotosintesis berlangsung optimal.

#### **Jumlah Gabah Isi Per Malai (bulir)**

Berdasarkan hasil analisis varian dengan Rancangan Petak Terpisah (RPT) faktorial menunjukkan bahwa perlakuan pupuk NPK berpengaruh nyata terhadap jumlah gabah isi per malai tanaman padi sawah (*Oryza sativa* L.) dalam kondisi cekaman naungan sedangkan paclobutrazol (PBZ) serta interaksi kedua perlakuan berpengaruh tidak nyata terhadap jumlah gabah isi per malai tanaman padi sawah (*Oryza sativa* L.) dalam kondisi cekaman naungan.

Data pengamatan jumlah gabah isi per malai tanaman padi sawah (*Oryza sativa* L.) dalam kondisi cekaman naungan dapat dilihat pada Tabel 5.

Tabel 5. Jumlah Gabah Isi Per Malai Tanaman Padi Sawah (*Oryza sativa* L.) Dalam Kondisi Cekaman Naungan Pada Perlakuan Pupuk NPK dan Paclobutrazol (PBZ)

Paclobutrazol	Pupuk NPK				Rataan
	D0	D1	D2	D3	
	.....bulir.....				
P0	70,92	66,92	65,75	71,83	68,85
P1	67,33	70,83	66,25	65,33	67,44
P2	67,50	73,33	56,25	64,25	65,33
P3	66,00	65,92	64,08	64,33	65,08
Rataan	67,94	69,25	63,08	66,44	66,68

Pada Tabel 5 dapat dilihat bahwa pertumbuhan jumlah gabah isi per malai tanaman padi sawah (*Oryza sativa* L.) dalam kondisi cekaman naungan dengan perlakuan pupuk NPK terdapat pada D<sub>1</sub> (69,25 bulir) berbeda dengan D<sub>0</sub> (67,94 bulir), D<sub>4</sub> (66,44 bulir), dan D<sub>3</sub> (63,08 bulir). Hasil penelitian ini membuktikan bahwa pemberian pupuk NPK plus memberikan respon terhadap jumlah gabah isi per malai namun tidak berbeda secara statistik. Respon tinggi tanaman tersebut didukung oleh kandungan dan ketersediaan nutrisi dari pupuk NPK, cahaya dan air yang diaplikasikan. Jumlah cahaya dan air belum cukup untuk memenuhi kebutuhan padi sawah akan air pada fase pengisian bulir padi sehingga dilakukan penyiraman tambahan selama fase pengisian bulir ini. Sejalan dengan pendapat Alavan dkk (2015) Fase pembungaan dan pengisian biji tanaman padi sangat membutuhkan air dalam jumlah yang banyak agar terhindar dari cekaman air karena hal tersebut berdampak terhadap hasil tanaman padi. Jumlah bulir pertanaman ditentukan selama fase vegetatif, jumlah gabah permalai di tentukan selama fase reproduksi serta gabah ditentukan oleh selama pemasakan dan jumlah bulir tergantung pada aktifitas tanaman selama fase reproduktif.

### Jumlah Gabah Hampa Per Malai (bulir)

Berdasarkan hasil analisis varian dengan Rancangan Petak Terpisah (RPT) faktorial menunjukkan bahwa perlakuan pupuk NPK dan paclobutrazol (PBZ) serta interaksi kedua perlakuan berpengaruh tidak nyata terhadap jumlah gabah hampa per malai tanaman padi sawah (*Oryza sativa* L.) dalam kondisi cekaman naungan.

Data pengamatan jumlah gabah hampa per malai tanaman padi sawah (*Oryza sativa* L.) dalam kondisi cekaman naungan dengan perlakuan pupuk NPK dan paclobutrazol (PBZ) dapat dilihat pada Tabel 6.

Tabel 6. Jumlah Gabah Hampa Per Malai Tanaman Padi Sawah (*Oryza sativa* L.) Dalam Kondisi Cekaman Naungan Pada Perlakuan Pupuk NPK dan Paclobutrazol (PBZ)

Paclobutrazol	Pupuk NPK				Rataan
	D0	D1	D2	D3	
	.....bulir.....				
P0	18,92	19,42	19,92	24,00	20,56
P1	18,00	20,58	22,08	22,83	20,88
P2	16,33	21,58	17,67	18,67	18,56
P3	17,58	19,25	20,08	20,83	19,44
Rataan	17,71	20,21	19,94	21,58	19,86

Pada Tabel 6 dapat dilihat bahwa pertumbuhan jumlah gabah hampa per malai tanaman padi sawah (*Oryza sativa* L.) dalam kondisi cekaman naungan dengan perlakuan pupuk NPK terdapat pada D<sub>3</sub> (21,58 bulir) berbeda dengan D<sub>1</sub> (20,21 bulir), D<sub>2</sub> (19,94 bulir), dan D<sub>0</sub> (17,71 bulir). Hasil penelitian ini membuktikan bahwa dipengaruhi oleh beberapa faktor seperti faktor genetik, faktor lingkungan, unsur hara dan lain-lain, sehingga dapat mempengaruhi tanaman dalam berproduksi. Kebutuhan hara tanaman yang terpenuhi akan menyebabkan laju pembelahan, pemanjangan sel serta pembentukan jaringan berjalan cepat sehingga komponen pertumbuhan dan produksi benih akan

meningkat, selain itu persediaan nitrogen yang cukup pada fase generatif sangat penting dalam memperlambat proses penuaan daun, mempertahankan fotosintesis selama fase pengisian gabah dan meningkatkan protein dalam gabah sehingga dapat mengurangi presentase gabah hampa. Makarim dan Suhartatik (2009) menyatakan bahwa untuk mencapai jumlah gabah yang banyak dapat dilakukan dengan pemberian nitrogen atau bahan organik yang optimal sehingga dapat memenuhi kebutuhan tanaman untuk tumbuh dan berkembang.

### Berat Gabah Per Malai (g)

Berdasarkan hasil analisis varian dengan Rancangan Petak Terpisah (RPT) faktorial menunjukkan bahwa perlakuan pupuk NPK dan paclobutrazol (PBZ) serta interaksi kedua perlakuan berpengaruh tidak nyata terhadap berat gabah per malai tanaman padi sawah (*Oryza sativa* L.) dalam kondisi cekaman naungan.

Data pengamatan berat gabah per malai tanaman padi sawah (*Oryza sativa* L.) dalam kondisi cekaman naungan dengan perlakuan pupuk NPK dan paclobutrazol (PBZ) dapat dilihat pada Tabel 7.

Tabel 7. Berat Gabah Per Malai Tanaman Padi Sawah (*Oryza sativa*L.) Dalam Kondisi Cekaman Naungan Pada Perlakuan Pupuk NPK dan Paclobutrazol (PBZ)

Paclobutrazol	Pupuk NPK				Rataan
	D0	D1	D2	D3	
	.....g.....				
P0	1,56	1,29	1,00	1,25	1,27
P1	1,05	1,16	1,20	1,78	1,30
P2	1,23	1,05	1,32	1,24	1,21
P3	1,13	0,98	1,46	1,11	1,17
Rataan	1,24	1,12	1,24	1,34	1,24

Pada Tabel 7 dapat dilihat bahwa penambahan berat gabah per malai tanaman padi sawah (*Oryza sativa* L.) dalam kondisi cekaman naungan dengan perlakuan pupuk NPK terdapat pada D<sub>3</sub> (1,34 g) berbeda dengan D<sub>2</sub> (1,24 g), D<sub>0</sub>

(1,24 g), dan D<sub>1</sub> (1,12). Hasil penelitian ini membuktikan bahwa pemberian pupuk NPK memberikan respon terhadap penambahan berat gabah per malai tanaman padi sawah (*oryza sativa* L .) dalam kondisi cekaman naunga namun tidak berbeda secara statistik. Respon penambahan berat gabah per malai tanaman tersebut didukung oleh kandungan dan ketersediaan nutrisi dari pupuk NPK yang diaplikasikan. Suatu tanaman dapat tumbuh subur apabila segala elemen yang dibutuhkan berada dalam keadaan cukup dan sesuai untuk diserap tanaman. Menurut Afandi dan Nasih (2001), pengaruh pemupukan suatu unsurhara terhadap hasil akan terlihat nyata bila unsur lain dalam tanah tersedia, pupuk Phonska mengandung unsur hara N, P, K15- 15-15. Pemupukan heterogen akan menaikkan produksi tanaman unsur hara phospor diperlukan tanaman untuk pembentukan primordia bunga dan organ tanaman untuk produksi, bila kekurangan unsur K banyak proses yang tidak berjalan dengan baik dapat terjadi akumulasi karbohidrat, bila kekurangan unsur hara kalium menyebabkan produksi menurun.

Daryanti, dan Dewi, (2009) Perlakuan Pupuk Phonska Berpengaruh sangat nyata terhadap tinggi tanaman, jumlah anakan total, berat brangkasan basah, berat brangkasan kering, jumlah anakan produktif, berat gabah kering panen perumpun, berat gabah kering panen perpetak, berat gabah kering giling perumpun, berat gabah kering

### **Koversi Berat Gabah Per Ha (ton)**

Berdasarkan hasil analisis varian dengan Rancangan Petak Terpisah (RPT) faktorial menunjukkan bahwa perlakuan pupuk NPK dan paclobutrazol (PBZ) serta interaksi kedua perlakuan berpengaruh tidak nyata terhadap konversi berat



gabah per Ha tanaman padi sawah (*Oryza sativa* L.) dalam kondisi cekaman naungan.

Data pengamatan konversi berat gabah per Ha tanaman padi sawah (*Oryza sativa* L.) dalam kondisi cekaman naungan dengan perlakuan pupuk NPK dan paclobutrazol (PBZ) dapat dilihat pada Tabel 8.

Tabel 8. Konversi Berat Gabah per Ha Tanaman Padi Sawah (*Oryza sativa* L.) Dalam Kondisi Cekaman Naungan Pada Perlakuan Pupuk NPK dan Paclobutrazol (PBZ)

Paclobutrazol	Pupuk NPK				Rataan
	D0	D1	D2	D3	
	.....Ton.....				
P0	1,87	1,55	1,20	1,50	1,53
P1	1,26	1,39	1,43	2,14	1,55
P2	1,47	1,25	1,59	1,48	1,45
P3	1,35	1,17	1,75	1,33	1,40
Rataan	1,49	1,34	1,49	1,61	1,48

Pada Tabel 8 dapat dilihat bahwa konversi berat gabah per Ha tanaman padi sawah (*Oryza sativa* L.) dalam kondisi cekaman naungan dengan pemberian hormon terdapat pada P<sub>1</sub> (1,55 ton) berbeda dengan P<sub>0</sub> (1,53 ton), P<sub>2</sub> (1,45 ton), dan P<sub>0</sub> (1,40 ton). Hal ini disebabkan bahwa pemberian pupuk NPK mencukupi unsur hara di dalam tanah untuk pertumbuhan dan produksi tanaman, sehingga dengan penambahan dosis pupuk yang tinggi bisa menjadi menghambat pertumbuhan tanaman. Foth (1978) menjelaskan bahwa untuk menetapkan kebutuhan pupuk, dosis yang harus diberikan didasarkan atas jumlah hara yang tersedia dalam tanah. Hal ini disebabkan karena respon tanaman terhadap pemupukan akan semakin kecil dengan semakin tingginya kandungan unsur hara dalam tanah. Konsentrasi hara berlebih juga menyebabkan ketidak seimbangan hara, sehingga dapat mengurangi hasil tanaman.

### Berat Gabah 1000 biji (g)

Berdasarkan hasil analisis varian dengan Rancangan Petak Terpisah (RPT) faktorial menunjukkan bahwa perlakuan pupuk NPK dan paclobutrazol (PBZ) serta interaksi kedua perlakuan berpengaruh tidak nyata terhadap berat gabah 1000 biji tanaman padi sawah (*Oryza sativa* L.) dalam kondisi cekaman naungan.

Data pengamatan berat gabah 1000 biji tanaman padi sawah (*Oryza sativa* L.) dalam kondisi cekaman naungan dengan perlakuan pupuk NPK dan paclobutrazol (PBZ) dapat dilihat pada Tabel 9.

Tabel 9. Berat Gabah 1000 biji Tanaman Padi Sawah (*Oryza sativa* L.) Dalam Kondisi Cekaman Naungan Pada Perlakuan Pupuk NPK dan Paclobutrazol (PBZ)

Paclobutrazol	Pupuk NPK				Rataan
	D0	D1	D2	D3	
	.....g.....				
P0	20,70	15,23	17,70	18,43	18,02
P1	16,43	17,83	16,30	16,63	16,80
P2	16,90	17,77	17,73	16,40	17,20
P3	17,30	17,60	17,40	17,03	17,33
Rataan	17,83	17,11	17,28	17,13	17,34

Pada Tabel 9 dapat dilihat bahwa pertumbuhan berat gabah 1000 biji tanaman padi sawah (*Oryza sativa* L.) dalam kondisi cekaman naungan dengan perlakuan paclobutrazol (PBZ) terdapat pada P<sub>0</sub> (18,02 g) berbeda dengan P<sub>3</sub>(17,33 g), P<sub>2</sub> (17,20 g), dan P<sub>0</sub> (16,80 g). Hasil penelitian ini membuktikan bahwa pemberian paclobutrazol memberikan respon terhadap berat gabah 1000 biji tanaman padi sawah namun tidak berbeda secara statistik. Banyak faktor yang mempengaruhi pertumbuhan dan produksi tanaman padi sawah termasuk hormon tumbuh, air, unsur hara dan cahaya. Cahaya menyebabkan proses fotosintesis berlangsung efektif pada fase generatif hasil fotosintesis lebih banyak dibawa ke biji sehingga hasil gabah lebih tinggi (Irmayanti, 2011). Tinggi rendahnya berat

biji tergantung dari banyak atau tidaknya bahan kering yang terkandung dalam biji. Bahan kering dalam biji diperoleh dari hasil fotosintesis yang selanjutnya dapat digunakan untuk pengisian biji.

Tanaman yang cukup mendapat suplai nutrisi, air dan sinar matahari. Dengan demikian akan mengakibatkan proses fotosintesis berlangsung optimal. Hasil penelitian (Abdulah, 2004) mendapatkan hasil padi dengan sistem tanam legowo lebih tinggi bila dibandingkan dengan cara petani (sistem tegel/simetris).

## KESIMPULAN DAN SARAN

### Kesimpulan

1. Respon pertumbuhan dan hasil tanaman padi sawah (*oryza sativa* L.) dalam kondisi cekaman naungan dengan perlakuan NPK menunjukkan respon secara statistik, sehingga perlu diteliti lanjut dengan variasi taraf konsentrasi yang lebih tinggi untuk mengetahui perlakuan yang optimal.
2. Perlakuan paclobutrazol (PBZ) perlu ditingkatkan dosisnya untuk mengetahui pengaruh yang signifikan.
3. Perlakuan NPK dengan dosis 450 Kg/ha memberikan berat gabah perplot tertinggi yaitu 161,33 g/plot.
4. Interaksi NPK dan paclobutrazol (PBZ) dengan dosis 300 Kg/ha memberikan berat gabah perplot tertinggi yaitu 174,70 g/plot.

### Saran

Pemberian NPK dan Perlakuan paclobutrazol (PBZ) serta interaksi perlakuan NPK dan paclobutrazol (PBZ) memberikan pengaruh yang tidak nyata pada semua parameter pengamatan.

## DAFTAR PUSTAKA

- Abdullah, S. 2004. *Pengaruh Perbedaan Jumlah dan Umur Bibit Terhadap Pertumbuhan dan Hasil Padi Sawah*. Dalam Lamid, Z., et al. (Penyunting). *Prosiding Seminar Nasional Penerapan Agroinovasi Mendukung Ketahanan Pangan dan Agribisnis*. Sukarami, 10-11 Agustus 2004; 154-161 hlm.
- Afandi Roesmarkam, Nasih Widya Yuwono, 2001. *Ilmu Kesuburan Tanah*. Yogyakarta: Kanisius.
- Alavan, A., Hayati, R., dan Hayati, E. (2015). Pengaruh pemupukan terhadap pertumbuhan beberapa varietas padi gogo (*Oryza sativa* L.). *Jurnal Floratek*, 10(1), 61-68.
- Anom. 1991. Cekaman unsur hara kalium terhadap fisiologi tanaman.
- Armansyah, Sutoyo, dan Anggraini. R, 2009. Pengaruh Periode Penggenangan air Terhadap Pembentukan Jumlah Anakan Pada Tanaman Padi (*Oryza sativa*) Dengan Metode SRI. Laporan Penelitian Dosen Muda. Fakultas Pertanian Universitas Andalas. Padang.
- Balitpa, 2002. Pengolahan Tanaman Terpadu Inovasi Sistem Produksi Padi Sawah Irigasi. Leaflet Balai Penelitian Tanaman Padi Sukamandi Jawa Barat.
- Cabuslay. 1995. Low Light Stress: mechanism of tolerance and screening method. *Philippine J. of Crop Sci.* 16(1):39.
- Dartius, 2005<sup>a</sup>. Analisis Pertumbuhan Tanaman. Fakultas Pertanian Universitas Sumatera Utara. Medan.
- \_\_\_\_\_, 2005<sup>b</sup>. Analisis Pertumbuhan Tanaman. Fakultas Pertanian Universitas Sumatera Utara. Medan.
- \_\_\_\_\_, 2005<sup>c</sup>. Analisis Pertumbuhan Tanaman. Fakultas Pertanian Universitas Sumatera Utara. Medan.
- Daryanti, D., dan Dewi, T. S. K. (2009). Uji Dosis Pupuk Npk Pada Beberapa Varietas Padi Unggul Baru effect Of Npk Fertilizer Dosages On Some New Varieties Of Rice Plant (*Oryza Saliva* L.). *Jurnal Ilmiah Agrineca*, 9(1).
- Departemen Pertanian, 1983. Pedoman Bercocok Tanam Padi Palawija Sayur-sayuran. Departemen Pertanian Satuan Pengendali BIMAS.
- Dinas Pertanian dan Kehutanan Kabupaten Bantul. 2000. TTG - Budidaya Pertanian Budidaya Padi. Palbapang Bantul.

- Fadli, H dan Jonathan, G, 2013. Tanggapan Pertumbuhan Dan Produksi Padi Gogo Varietas Situbagendit Terhadap Pengolahan Tanah Dan Frekuensi Penyiangan Yang Berbeda. *Jurnal Online Agroekoteknologi* Vol. 1 No. 2 Maret 2013 ISSN No.2337-6597.
- Foth, H.D. 1978. *Fondamentals of Soil Science*. John wiley an sous. New York.
- Fachrista, I, A., Issukindarsyah., Rusmawan,D., dan Dewi, H. A. (2012). Preferensi Petani Kabupaten Bangka Selatan Terhadap Beberapa Varietas Unggul Padi Sawah, Dalam *Seminar Nasional : Kedaulatan Pangan dan energi* oleh Fakultas Pertanian Universitas Trunojoyo Madura.
- Gardner F.P, R.B. Pearce, and R.L. Mitchell. 1991. *Physiology of Crop Plants*. Diterjemahkan oleh H.Susilo. Jakarta. Universitas Indonesia Press.
- Hadisuwito, S. 2007. *Membuat Pupuk Kompos Cair*. Penerbit Agromedia Pustaka. Jakarta.
- Handoyo.D, 2008. *Usaha Tani Padi - Ikan - Itik di Sawah*. Intimedia Ciptanusantara. Tangerang.
- Irmayanti, A., 2011. *Respons Beberapa Varietas Padi Terhadap Dua Sistem Tanam*. Tesis. Program Studi Ilmu-ilmu Pertanian Program Pasca Sarjana. Universitas Tadulako.
- Ismunadji. M, Partohardjono. S, Syam. M, dan Widjono.A, 1988. *Padi Buku 1. Pusat Penelitian dan Pengembangan Tanaman Pangan*. Bogor.
- Kamil, J. 1982. *Teknologi Benih*. Penerbit Angkasa Raya Padang; 232 hlm.
- Kaparang, G., Paulus, J. M., & Walingkas, S. A. 2017. Pemberian Pupuk Npk Dan Kompos Jerami Pada Pertumbuhan Dan Hasil Padi (*Oryza Sativa* L) Metode Sri (System Of Rice Intensification). In *Cocos* (Vol. 1, No. 6).
- Kartaatmadja, S. dan A. Fagi. 2000. *Pengelolaan Tanaman Terpadu: Konsep dan Penerapan*. Dalam et al. (Eds). *Tonggak Kemajuan Teknologi Produksi Tanaman Pangan. Konsep dan Strategi Peningkatan Produksi Pangan*. Simposium Penelitian Tanaman Pangan IV. Bogor 22-24 November 1999.
- Karto, 2011. *Perbandingan Produksi Padi Organik Varietas Pandan Wangi Dengan Pupuk Organik Cair Organik Dosis Kelipatan 1,2, 3 dan takar musim tanam 2011*. Fakultas Pertanian Universitas Wiralodra. Indramayu.
- Lakitan, B. 2000. *Dasar-dasar Fisiologi Tumbuhan*. PT Raja Grafindo Persada. Jakarta.

- \_\_\_\_\_. 2008. Dasar-Dasar Fisiologi Tumbuhan. Raja Grafindo Persada, Jakarta. 205 hal.
- Lestari.A, 2012.Uji Daya Hasil Beberapa Varietas Padi (*Oryza sativa* L) Dengan Metode SRI. Jurnal Budidaya Tanaman Pangan. Solok.Pdf.
- Liferdi L., R. Poerwanto, A.D. Susila, K.Idris dan I.W. Mangku. 2010.Korelasi kadar hara fosfordaun dengan produksi tanamanmanggis. J. Hort. Volume 18 (3):283-292.
- Makarim K. A. dan E. Suhartatik. 2009. Morfologi dan Fisiologi TanamanPadi. Balai Besar Penelitian Tanaman Padi. Sukabumi. Subang.
- Mangoendidjojo, W., 2003. Dasar Pemuliaan Tanaman. Kanisius Yogyakarta.
- Mubaroq. I. A, 2013 <sup>a</sup>. Kajian Potensi Bionutrien caf Dengan Penambahan Ion Logam Terhadap Pertumbuhan dan Perkembangan Tanaman Padi. Universitas Pendidikan Indonesia.Pdf.
- \_\_\_\_\_, 2013 <sup>b</sup>. Kajian Potensi Morfologi Akar Terhadap Pertumbuhan dan Perkembangan Tanaman padi. Universitas Pendidikan Indonesia.Pdf.
- Nainggolan I,M. 2017. Pengaruh Jumlah Bibit Dan Pupuk Organik Terhadap Pertumbuhan Dan Hasil Tanaman Padi (*Oryza Sativa* L.).E-Jurnal Agroekoteknologi Tropika.Vol. 6, No. 3.
- Nurjaya dan Setyorini. D. 2008. Peranan Pupuk Organik Sipramin Sebagai Substitusi Pupuk N terhadap Sifat Kimia Tanah dan Hasil Padi Sawah pada Inceptisol. Makalah Seminar. Departemen Agronomi dan Hortikultura IPB, hal. 285 – 296.
- Permatasari, A.D. dan Nurhidayati, T. 2014.Pengaruh inokulan bakteri penambat nitrogen,bakteri pelarut fosfat dan mikoriza asal DesaCondo, Lumajang, Jawa Timur terhadapPertumbuhan Tanaman Cabai Rawit. JurnalSains dan Seni Pomits 3(2): 44-48.
- PPKS. 2007. 90 Tahun Penelitian Kelapa Sawit Indonesia. Pusat Penelitian Kelapa Sawit, Medan.
- Rademacher, W. 2000. *Growth Retardants: Effects on Gibberellins Biosynthesis and Other Metabolic Pathways*. Annual Review Plant Physiology Plant Molecular Biology 51:501-531.
- Rahman, A, A, Barus, A Dan Sipayung, R, 2015.Respon Pertumbuhan Dan Produksi Tanaman Keladi Terhadap Pemberian Pupuk Organik Cair Dan Mulsa. Fakultas Pertanian USU. Medan, Vol-5, No.1, Januari 2015(12), 8-92.

- Salahuddin, K.M., S.H. Chowhdury, S. Munira, M.M.Islam, and S. Parvin. 2009. Response of Nitrogen and Plant Spacing of Transplanted Aman Rice. *Bangladesh J. Agric. Res.* 34(2): 279-285
- Setyami, J. P., 1986. Padi. Penebar Swadaya. Jakarta.
- Sinar, S., Achmad, D., Ana, T. 2007. *Respon Tanaman Sambiloto (Andrographis paniculata, Ness) Akibat Naungan dan Selang Penyiraman Air*. Embryo Vol. 4 No.2. ISSN 0216-0188.
- Suhartatik, E. dan Makarim, A.K. 2009. Morfologi dan Fisiologi Tanaman Padi. [http://www.litbang.pertanian.go.id/special/padi/bbpadi\\_2009\\_itkp\\_11.pdf](http://www.litbang.pertanian.go.id/special/padi/bbpadi_2009_itkp_11.pdf)
- Syahputra, B.S.A. 2013. Effect of paclobutazol on lodging resistance, growth and yield of direct seeded rice. *Ph.D Theses, Universiti Putra Malaysia (UPM)*, Serdang, Selangor, Malaysia. (Unpublished).
- Trisanti, N. A., Sunaryo, S., dan Islami, T. (2019). Pengaruh Kombinasi Biourin dan Pupuk Anorganik pada Pertumbuhan dan Hasil Tanaman Padi (*Oryza sativa* L.) dengan Metode SRI (System of Rice Intensification). *PLANTROPICA: Journal of Agricultural Science*, 3(1).
- Wardiana E dan Z Mahmud. 2003. Tanaman Sela diantara Pertanaman Kelapa Sawit. *Lokakarya Sistem Integrasi Kelapa Sawit-Sapi* p. 175 – 187.
- Wulandari, N. S., dan Sudrajat, S. (2017). Preferensi Petani dalam Penentuan Varietas Benih Padi di Desa Pablengan Kecamatan Matesih Kabupaten Karanganyar. *Jurnal Bumi Indonesia*, 6(4).



## LAMPIRAN

### Lampiran 1. Deskripsi Varietas IR 64

IR 64

---

IR 64, Rice Varieties – Padi Sawah

---

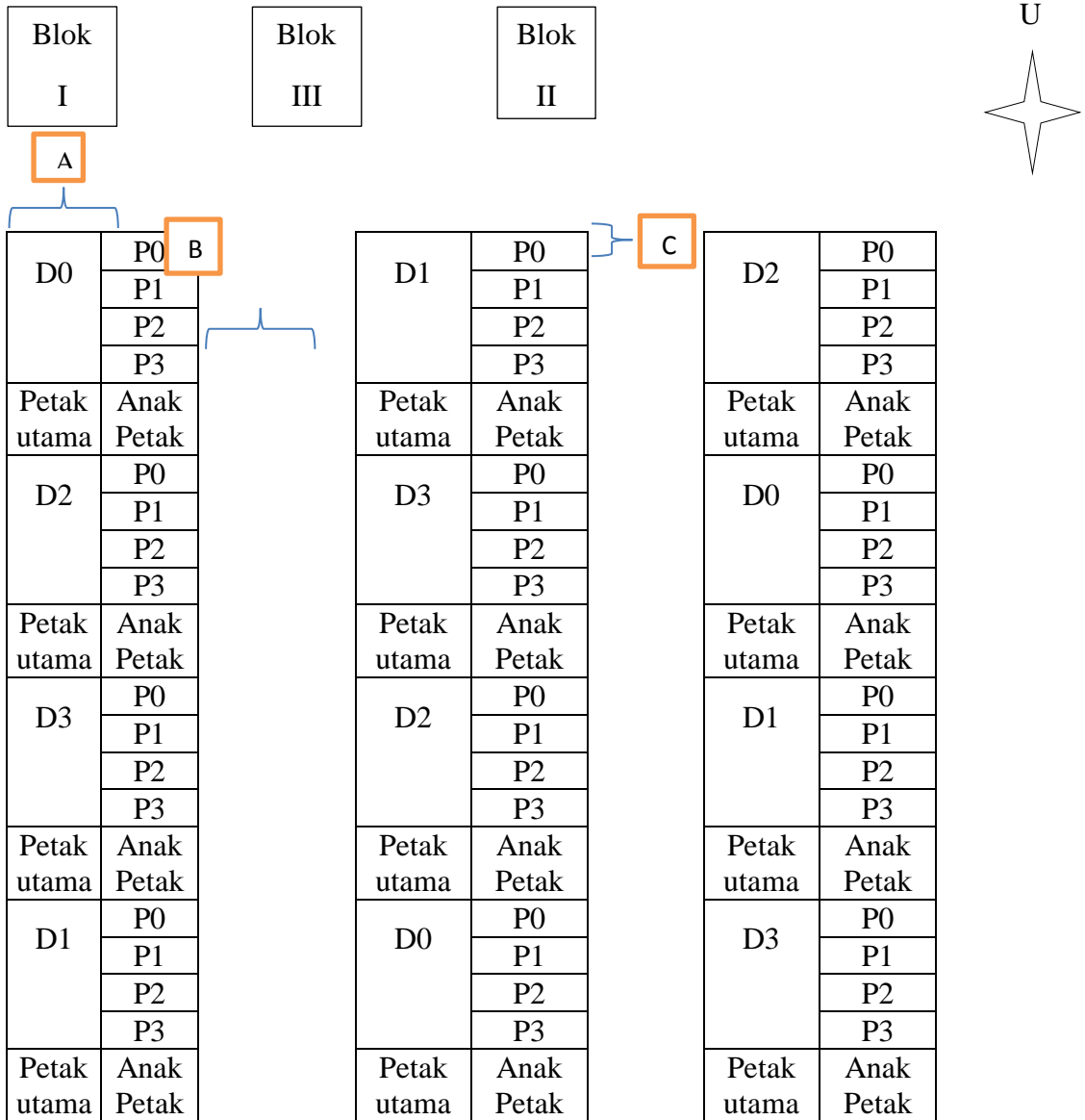
Asal persilangan : IR5657/IR2061

Kelompok	:	Padi Sawah
Nomor Seleksi	:	IR18348-36-3-3
Golongan	:	Cere
Umur tanaman	:	110-120 hari
Bentuk tanaman	:	Tegak
Tinggi tanaman	:	85 cm
Anakan produktif	:	20-35 batang
Warna kaki	:	Hijau
Warna batang	:	Hijau
Warna telinga daun	:	Tidak berwarna
Warna lidah daun	:	Tidak berwarna
Warna daun	:	Hijau
Permukaan daun	:	Kasar
Posisi daun	:	Tegak
Daun bendera	:	Tegak
Bentuk gabah	:	Ramping, panjang
Warna gabah	:	Kuning bersih
Kerontokan	:	Tahan
Kerebahan	:	Tahan
Tekstur nasi	:	Pulen
Kadar amilosa	:	24,1%
Indeks glikemik	:	70

---

Bobot 1000 butir	:	27 gram
Rata-rata hasil	:	5,0 t/ha
Potensi hasil	:	6,0 t/ha
Ketahanan terhadap Hama	:	Tahan wereng coklat biotipe 1,2, dan agak tahan wereng coklat biotipe 3
Ketahanan terhadap penyakit	:	Agak tahan hawar daun bakteri strain IV tahan virus kerdil rumput
Pemulia	:	Introduksi dari IRRI
Di lepas tahun	:	1986

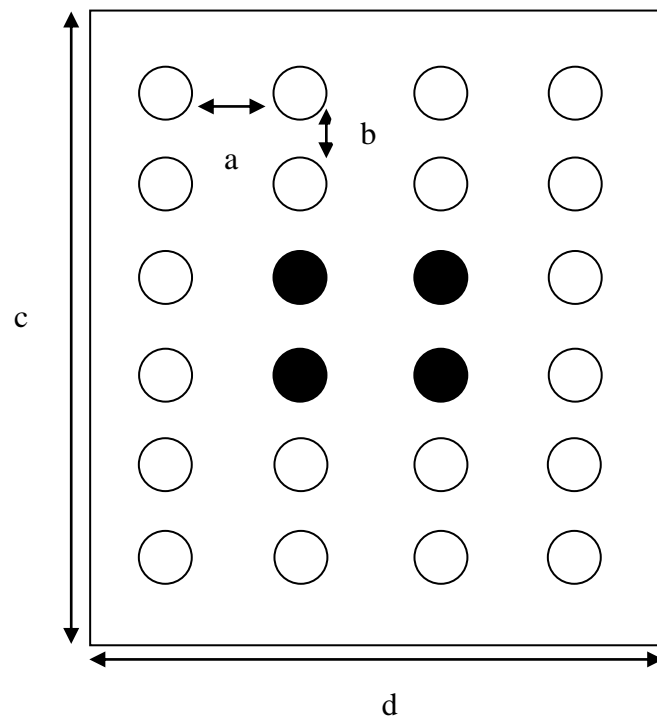
Lampiran2. Bagan Penelitian



Keterangan :

- a : Plot = 100 cm x 125 cm
- b: Jarak antar plot = 40 cm
- c : Jarak antar ulangan = 80 cm

## Lampiran 3. Bagan Plot



Keterangan :

a : Jarak tanam B - T = 25 cm

b : Jarak tanam U - S = 20 cm

c : Lebar Plot = 100 cm

d : Panjang Plot = 125 cm

○: Tanaman bukan sampel

●: Tanaman sampel

Lampiran 4. Tinggi Tanaman (cm) Padi Sawah (*Oryza sativa* L) Dalam Kondisi Cekaman Naungan Umur 2 MST Terhadap Pemberian Dosis N,P,K dan dosis paclobutrazol (PBZ)

Petak Utama	Anak Petak	ULANGAN			JUMLAH	RATAAN
		I	II	III		
		.....cm.....				
D <sub>1</sub>	P <sub>1</sub>	24,1	24,4	16,8	65,3	21,8
	P <sub>2</sub>	20,5	23,8	22,9	67,2	22,4
	P <sub>3</sub>	23,9	22	22,2	68,1	22,7
	P <sub>4</sub>	22,7	20,8	20,5	64	21,3
Jumlah	Jumlah	91,2	91	82,4	264,6	88,2
D <sub>2</sub>	P <sub>1</sub>	26,9	19,7	25,3	71,9	24
	P <sub>2</sub>	24,2	17,4	23,6	65,2	21,7
	P <sub>3</sub>	24,8	22,5	23,2	70,5	23,5
	P <sub>4</sub>	23,5	21,2	25,5	70,2	23,4
jumlah	jumlah	99,4	80,8	97,6	277,7	92,6
D <sub>1</sub>	P <sub>1</sub>	26	32,5	25,9	84,4	28,1
	P <sub>2</sub>	25,6	28,2	26,3	80	26,7
	P <sub>3</sub>	22,7	29,6	28,4	80,7	26,9
	P <sub>4</sub>	26,1	28,9	28,4	83,4	27,8
jumlah	jumlah	100,4	119,2	109	328,5	109,5
D <sub>1</sub>	P <sub>1</sub>	20,6	29,1	28,3	78	26
	P <sub>2</sub>	19,9	29,4	26,8	76,1	25,4
	P <sub>3</sub>	21,8	27,3	26,4	75,5	25,2
	P <sub>4</sub>	20,4	28,5	28,1	77	25,7
jumlah		82,7	114,3	109,5	306,5	102,2
TOTAL		373,7	405,3	398,4	1177,3	39,2

Lampiran 5. Daftar Sidik Ragam Tinggi Tanaman (cm) Padi Sawah (*Oryza sativa* L) Dalam Kondisi Cekaman Naungan Umur 2 MST Terhadap Pemberian Dosis N,P,K dan dosis paclobutrazol (PBZ)

SK	DB	JK	KT	F.hit	Ket	F.Tabel 0,05
ULANGAN	2	34,57	17,29	0,47	tn	5,14
D	3	206,29	68,76	1,87	tn	4,76
GALAT a	6	220,23	36,71			
P	3	5,22	1,74	0,61	tn	2,96
D/P	6	12,54	2,09	0,73	tn	2,46
GALAT b	27	77,38	2,87			
TOTAL	47	556,24	129,45			

Keterangan:

Tn : Berbeda Tidak Nyata

\* : Berbeda Nyata

KKa : 15,44%

KKb : 4,31%

Lampiran 6. Tinggi Tanaman (cm) Padi Sawah (*Oryza sativa* L) Dalam Kondisi Cekaman Naungan Umur 4 MST Terhadap Pemberian Dosis N,P,K Dan Dosis Paclobutrazol (PBZ)

Petak Utama	Anak Petak	ULANGAN			JUMLAH	RATAAN
		I	II	III		
		.....cm.....				
D <sub>1</sub>	P <sub>1</sub>	51,2	51,8	36,6	139,6	46,5
	P <sub>2</sub>	44	50,6	48,8	143,4	47,8
	P <sub>3</sub>	50,8	47	47,4	145,2	48,4
	P <sub>4</sub>	48,4	44,6	44	137	45,7
Jumlah	Jumlah	194,4	194	176,8	565,2	188,4
D <sub>2</sub>	P <sub>1</sub>	56,8	42,3	53,6	152,7	50,9
	P <sub>2</sub>	51,4	37,8	50,1	139,3	46,4
	P <sub>3</sub>	52,6	48	49,4	150	50
	P <sub>4</sub>	50	45,4	54	149,4	49,8
jumlah	jumlah	210,8	173,5	207,1	591,4	197,1
D <sub>3</sub>	P <sub>1</sub>	55	68	54,8	177,8	59,3
	P <sub>2</sub>	54,1	59,4	55,5	169	56,3
	P <sub>3</sub>	48,4	62,2	59,8	170,4	56,8
	P <sub>4</sub>	55,2	60,8	59,8	175,8	58,6
jumlah	jumlah	212,7	250,4	229,9	693	231
D <sub>4</sub>	P <sub>1</sub>	44,2	61,2	59,6	165	55
	P <sub>2</sub>	42,8	61,8	56,5	161,1	53,7
	P <sub>3</sub>	46,6	57,6	55,7	159,9	53,3
	P <sub>4</sub>	43,8	60	59,2	163	54,3
jumlah		177,4	240,6	231	649	216,3
TOTAL		795,3	858,5	844,8	2498,6	83,3

Lampiran 7. Daftar Sidik Ragam Tinggi Tanaman (cm) Padi Sawah (*Oryza sativa* L) Dalam Kondisi Cekaman Naungan Umur 4 MST Terhadap Pemberian Dosis N,P,K Dan Dosis Paclobutrazol (PBZ)

SK	DB	JK	KT	F.hit	Ket	F.Tabel 0,05
ULANGAN	2	138,30	69,15	0,47	tn	5,14
D	3	825,15	275,05	1,87	tn	4,76
GALAT a	6	880,93	146,82			
P	3	20,89	6,96	0,61	tn	2,96
D/P	6	50,17	8,36	0,73	tn	2,46
GALAT b	27	309,51	11,46			
TOTAL	47	2224,96	517,81			

Keterangan:

Tn : Berbeda Tidak Nyata

\* : Berbeda Nyata

KKa : 14,55%

KKb : 4,07%

Lampiran 8. Tinggi Tanaman (cm) Padi Sawah (*Oryza sativa* L) Dalam Kondisi Cekaman Naungan Umur 6 MST Terhadap Pemberian Dosis N,P,K Dan Dosis Paclobutrazol (PBZ)

Petak Utama	Anak Petak	ULANGAN			JUMLAH	RATAAN
		I	II	III		
		.....cm.....				
D <sub>1</sub>	P <sub>1</sub>	74,6	79,2	59,0	212,8	70,9
	P <sub>2</sub>	67,4	82,2	76,2	225,8	75,3
	P <sub>3</sub>	75,8	76,8	73,2	225,8	75,3
	P <sub>4</sub>	74,7	74,0	68,2	216,9	72,3
jumlah		292,5	312,2	276,6	881,3	293,8
D <sub>2</sub>	P <sub>1</sub>	80,2	64,4	78,8	223,4	74,5
	P <sub>2</sub>	73,8	58,0	71,6	203,4	67,8
	P <sub>3</sub>	75,6	72,4	70,2	218,2	72,7
	P <sub>4</sub>	72,2	74,8	74,6	221,6	73,9
jumlah		301,8	269,6	295,2	866,6	288,9
D <sub>3</sub>	P <sub>1</sub>	83,3	90,6	84,6	258,5	86,2
	P <sub>2</sub>	75,7	86,6	73,8	236,1	78,7
	P <sub>3</sub>	69,6	83,0	84,0	236,6	78,9
	P <sub>4</sub>	83,0	81,6	80,0	244,6	81,5
jumlah		311,6	341,8	322,4	975,8	325,3
D <sub>4</sub>	P <sub>1</sub>	60,8	86,0	77,2	224,0	74,7
	P <sub>2</sub>	56,6	81,2	80,4	218,2	72,7
	P <sub>3</sub>	67,6	80,4	76,6	224,6	74,9
	P <sub>4</sub>	65,4	79,0	81,2	225,6	75,2
jumlah		250,4	326,6	315,4	892,4	297,5
TOTAL		1156,3	1250,2	1209,6	3616,1	120,5

Lampiran 9. Daftar Sidik Ragam Tinggi Tanaman (cm) Padi Sawah (*Oryza sativa* L) Dalam Kondisi Cekaman Naungan Umur 6 MST Terhadap Pemberian Dosis N,P,K Dan Dosis Paclobutrazol (PBZ)

SK	DB	JK	KT	F.hit	Ket	F.Tabel 0,05
ULANGAN	2	277,22	138,61	0,84	tn	5,14
D	3	600,32	200,11	1,21	tn	4,76
GALAT a	6	989,94	164,99			
P	3	54,99	18,33	0,79	tn	2,96
D/P	6	190,82	31,80	1,37	tn	2,46
GALAT b	27	628,98	23,30			
TOTAL	47	2742,27	577,13			

Keterangan:

Tn : Berbeda Tidak Nyata

\* : Berbeda Nyata

KKa : 10,66%

KKb : 4,00%

Lampiran 10. Tinggi Tanaman (cm) Padi Sawah (*Oryza sativa* L) Dalam Kondisi Cekaman Naungan Pada Saat Panen Terhadap Pemberian Dosis N,P,K Dan Dosis Paclobutrazol (PBZ)

Petak Utama	Anak Petak	ULANGAN			JUMLAH	RATAAN
		I	II	III		
		.....cm.....				
D <sub>1</sub>	P <sub>1</sub>	85,6	101,4	81,8	268,8	89,6
	P <sub>2</sub>	81,6	106,0	114,2	301,8	100,6
	P <sub>3</sub>	91,2	101,2	97,2	289,6	96,5
	P <sub>4</sub>	94,4	96,8	95,8	287,0	95,7
	jumlah	352,8	405,4	389,0	1147,2	382,4
D <sub>2</sub>	P <sub>1</sub>	96,2	78,2	100,2	274,6	91,5
	P <sub>2</sub>	88,6	73,8	95,6	258,0	86,0
	P <sub>3</sub>	90,4	87,8	96,6	274,8	91,6
	P <sub>4</sub>	82,8	92,6	99,4	274,8	91,6
	jumlah	358,0	332,4	391,8	1082,2	360,7
D <sub>3</sub>	P <sub>1</sub>	97,2	110,0	99,2	306,4	102,1
	P <sub>2</sub>	89,2	105,8	90,4	285,4	95,1
	P <sub>3</sub>	86,6	101,8	97,2	285,6	95,2
	P <sub>4</sub>	100,2	103,0	97,0	300,2	100,1
	jumlah	373,2	420,6	383,8	1177,6	392,5
D <sub>4</sub>	P <sub>1</sub>	79,8	103,8	97,6	281,2	93,7
	P <sub>2</sub>	74,2	99,2	95,0	268,4	89,5
	P <sub>3</sub>	83,4	93,8	96,4	273,6	91,2
	P <sub>4</sub>	81,6	92,6	94,0	268,2	89,4
	jumlah	319,0	389,4	383,0	1091,4	363,8
	TOTAL	1403,0	1547,8	1547,6	4498,4	149,9

Lampiran 11. Daftar Sidik Ragam Tinggi Tanaman (cm) Padi Sawah (*Oryza sativa* L) Dalam Kondisi Cekaman Naungan Pada Saat Panen Terhadap Pemberian Dosis N,P,K Dan Dosis Paclobutrazol (PBZ)

SK	DB	JK	KT	F.hit	Ket	F.Tabel 0,05
ULANGAN	2	872,42	436,21	2,62	tn	5,14
D	3	518,31	172,77	1,04	tn	4,76
GALAT a	6	1000,81	166,80			
P	3	16,19	5,40	0,16	tn	2,96
D/P	6	388,71	64,78	1,87	tn	2,46
GALAT b	27	935,62	34,65			
TOTAL	47	3732,07	880,62			

Keterangan:

Tn : Berbeda Tidak Nyata

\* : Berbeda Nyata

KKa : 8,61%

KKb : 3,93%



Lampiran 12. Luas Daun Bendera (cm<sup>2</sup>) Padi Sawah (*Oryza sativa* L) Dalam Kondisi Cekaman Naungan Terhadap Pemberian Dosis N,P,K Dan Dosis Paclobutrazol (PBZ)

Petak Utama	Anak Petak	ULANGAN			JUMLAH	RATAAN
		I	II	III		
		.....cm <sup>2</sup> .....				
D <sub>1</sub>	P <sub>1</sub>	66,4	79,8	59,6	205,8	68,6
	P <sub>2</sub>	65,3	86,6	71,1	223,0	74,3
	P <sub>3</sub>	65,9	70,8	77,0	213,7	71,2
	P <sub>4</sub>	68,4	72,8	71,9	213,1	71,0
	jumlah	266,0	309,9	279,6	855,6	285,2
D <sub>2</sub>	P <sub>1</sub>	63,2	61,9	70,7	195,8	65,3
	P <sub>2</sub>	70,3	66,1	67,4	203,9	68,0
	P <sub>3</sub>	66,2	75,7	69,9	211,8	70,6
	P <sub>4</sub>	58,6	69,5	71,2	199,4	66,5
	jumlah	258,3	273,3	279,2	810,8	270,3
D <sub>3</sub>	P <sub>1</sub>	71,0	76,5	65,4	212,9	71,0
	P <sub>2</sub>	54,3	72,2	61,1	187,6	62,5
	P <sub>3</sub>	52,6	74,4	64,4	191,4	63,8
	P <sub>4</sub>	74,8	72,1	62,4	209,3	69,8
	jumlah	252,7	295,2	253,3	801,2	267,1
D <sub>4</sub>	P <sub>1</sub>	40,5	69,8	61,0	171,4	57,1
	P <sub>2</sub>	43,8	76,9	68,8	189,5	63,2
	P <sub>3</sub>	63,3	68,6	66,5	198,5	66,2
	P <sub>4</sub>	55,1	64,1	56,1	175,3	58,4
	jumlah	202,7	279,4	252,5	734,6	244,9
	TOTAL	979,7	1157,8	1064,7	3202,2	106,7

Lampiran 13. Daftar Sidik Ragam Luas Daun Bendera (cm<sup>2</sup>) Padi Sawah (*Oryza sativa* L) Dalam Kondisi Cekaman Naungan Terhadap Pemberian Dosis N,P,K Dan Dosis Paclobutrazol (PBZ)

SK	DB	JK	KT	F.hit	Ket	F.Tabel 0,05
ULANGAN	2	992,38	496,19	8,00	*	5,14
D	3	623,79	207,93	3,35	tn	4,76
GALAT a	6	372,14	62,02			
P	3	38,49	12,83	0,34	tn	2,96
D/P	6	378,04	63,01	1,68	tn	2,46
GALAT b	27	1015,43	37,61			
TOTAL	47	3420,27	879,59			

Keterangan:

Tn : Berbeda Tidak Nyata

\* : Berbeda Nyata

KKa : 7,38%

KKb : 5,75%

Lampiran 14. Jumlah Klorofil (g/ml) Padi Sawah (*Oryza sativa* L) Dalam Kondisi Cekaman Naungan Terhadap Pemberian Dosis N,P,K Dan Dosis Paclobutrazol (PBZ)

Petak Utama	Anak Petak	ULANGAN			JUMLAH	RATAAN
		I	II	III		
		.....g/ml.....				
D <sub>1</sub>	P <sub>1</sub>	8,0	7,7	5,3	21,0	7,0
	P <sub>2</sub>	8,3	6,4	5,9	20,6	6,9
	P <sub>3</sub>	7,8	5,9	7,9	21,6	7,2
	P <sub>4</sub>	8,7	7,6	8,2	24,5	8,2
	jumlah	32,7	27,7	27,3	87,7	29,2
D <sub>2</sub>	P <sub>1</sub>	6,7	6,3	7,4	20,3	6,8
	P <sub>2</sub>	7,8	7,5	7,7	22,9	7,6
	P <sub>3</sub>	8,2	6,8	7,7	22,7	7,6
	P <sub>4</sub>	6,7	6,7	7,9	21,3	7,1
	jumlah	29,4	27,2	30,6	87,2	29,1
D <sub>3</sub>	P <sub>1</sub>	6,2	5,1	6,1	17,4	5,8
	P <sub>2</sub>	4,7	7,0	8,6	20,3	6,8
	P <sub>3</sub>	8,4	8,5	8,0	24,9	8,3
	P <sub>4</sub>	5,4	6,6	6,8	18,8	6,3
	jumlah	24,6	27,2	29,6	81,4	27,1
D <sub>4</sub>	P <sub>1</sub>	7,2	7,1	6,2	20,4	6,8
	P <sub>2</sub>	7,9	6,2	8,3	22,4	7,5
	P <sub>3</sub>	6,2	5,9	7,5	19,6	6,5
	P <sub>4</sub>	5,5	6,5	7,5	19,5	6,5
	jumlah	26,7	25,7	29,5	81,9	27,3
	TOTAL	113,4	107,7	117,0	338,1	11,3

Lampiran 15. Daftar Sidik Ragam Jumlah Klorofil (g/ml) Padi Sawah (*Oryza sativa* L) Dalam Kondisi Cekaman Naungan Terhadap Pemberian Dosis N,P,K Dan Dosis Paclobutrazol (PBZ)

SK	DB	JK	KT	F.hit	Ket	F.Tabel 0,05
ULANGAN	2	2,71	1,35	0,97	tn	5,14
D	3	2,84	0,95	0,68	tn	4,76
GALAT a	6	8,40	1,40			
P	3	4,19	1,40	1,99	tn	2,96
D/P	6	8,40	1,40	2,05	tn	2,46
GALAT b	27	18,98	0,70			
TOTAL	47	49,96	7,94			

Keterangan:

- Tn : Berbeda Tidak Nyata
- \* : Berbeda Nyata
- KKa : 10,50%
- KKb : 7,44%

Lampiran 16. Panjang Malai (cm) Padi Sawah (*Oryza sativa* L) Dalam Kondisi Cekaman Naungan Terhadap Pemberian Dosis N,P,K Dan Dosis Paclobutrazol (PBZ)

Petak Utama	Anak Petak	ULANGAN			JUMLAH	RATAAN
		I	II	III		
		.....cm.....				
D <sub>1</sub>	P <sub>1</sub>	19,7	15,2	15,4	50,4	16,8
	P <sub>2</sub>	18,8	19,4	16,9	55,1	18,4
	P <sub>3</sub>	17,6	18,7	18,4	54,6	18,2
	P <sub>4</sub>	17,7	17,0	17,2	51,9	17,3
	jumlah	73,8	70,3	67,9	212,0	70,7
D <sub>2</sub>	P <sub>1</sub>	17,1	17,6	17,4	52,1	17,4
	P <sub>2</sub>	17,6	17,7	17,4	52,7	17,6
	P <sub>3</sub>	18,5	19,1	16,9	54,5	18,2
	P <sub>4</sub>	18,6	20,4	18,8	57,8	19,3
	jumlah	71,8	74,8	70,4	217,0	72,3
D <sub>3</sub>	P <sub>1</sub>	18,3	21,9	17,4	57,6	19,2
	P <sub>2</sub>	17,3	15,1	18,2	50,6	16,9
	P <sub>3</sub>	19,2	17,8	16,9	53,9	18,0
	P <sub>4</sub>	15,5	19,0	18,5	53,0	17,7
	jumlah	70,2	73,8	71,0	215,0	71,7
D <sub>4</sub>	P <sub>1</sub>	17,2	16,9	20,0	54,0	18,0
	P <sub>2</sub>	15,8	19,7	19,0	54,4	18,1
	P <sub>3</sub>	16,2	17,3	16,8	50,3	16,8
	P <sub>4</sub>	17,0	19,0	15,6	51,6	17,2
	jumlah	66,1	72,8	71,3	210,3	70,1
	TOTAL	282,0	291,8	280,6	854,3	28,5

Lampiran 17. Daftar Sidik Ragam Panjang Malai (cm) Padi Sawah (*Oryza sativa* L) Dalam Kondisi Cekaman Naungan Terhadap Pemberian Dosis N,P,K Dan Dosis Paclobutrazol (PBZ)

SK	DB	JK	KT	F.hit	Ket	F.Tabel 0,05
ULANGAN	2	4,66	2,33	1,35	tn	5,14
D	3	2,30	0,77	0,44	tn	4,76
GALAT a	6	10,40	1,73			
P	3	0,11	0,04	0,02	tn	2,96
D/P	6	23,62	3,94	1,95	tn	2,46
GALAT b	27	54,54	2,02			
TOTAL	47	95,63	10,82			

Keterangan:

Tn : Berbeda Tidak Nyata

\* : Berbeda Nyata

KKa : 4,62%

KKb : 4,99%

Lampiran 18. Jumlah Gabah Isi Per Malai (bulir) Padi Sawah (*Oryza sativa* L) Dalam Kondisi Cekaman Naungan Terhadap Pemberian Dosis N,P,K Dan Dosis Paclobutrazol (PBZ)

Petak Utama	Anak Petak	ULANGAN			JUMLAH	RATAAN
		I	II	III		
		.....bulir.....				
D <sub>1</sub>	P <sub>1</sub>	70,3	71,8	70,8	212,8	70,9
	P <sub>2</sub>	67,3	63,3	71,5	202,0	67,3
	P <sub>3</sub>	69,8	72,3	60,5	202,5	67,5
	P <sub>4</sub>	75,0	57,8	65,3	198,0	66,0
	jumlah	282,3	265,0	268,0	815,3	271,8
D <sub>2</sub>	P <sub>1</sub>	64,5	68,8	67,5	200,8	66,9
	P <sub>2</sub>	72,8	70,5	69,3	212,5	70,8
	P <sub>3</sub>	74,8	73,3	72,0	220,0	73,3
	P <sub>4</sub>	66,3	76,0	55,5	197,8	65,9
	jumlah	278,3	288,5	264,3	831,0	277,0
D <sub>3</sub>	P <sub>1</sub>	63,8	72,8	60,8	197,3	65,8
	P <sub>2</sub>	71,3	72,3	55,3	198,8	66,3
	P <sub>3</sub>	56,8	57,3	54,8	168,8	56,3
	P <sub>4</sub>	57,0	76,3	59,0	192,3	64,1
	jumlah	248,8	278,5	229,8	757,0	252,3
D <sub>4</sub>	P <sub>1</sub>	78,3	70,3	67,0	215,5	71,8
	P <sub>2</sub>	66,5	74,8	54,8	196,0	65,3
	P <sub>3</sub>	64,3	69,8	58,8	192,8	64,3
	P <sub>4</sub>	74,3	60,0	58,8	193,0	64,3
	jumlah	283,3	274,8	239,3	797,3	265,8
	TOTAL	1092,5	1106,8	1001,3	3200,5	106,7

Lampiran 19. Daftar Sidik Ragam Jumlah Gabah Isi Per Malai (bulir) Padi Sawah (*Oryza sativa* L) Dalam Kondisi Cekaman Naungan Terhadap Pemberian Dosis N,P,K Dan Dosis Paclobutrazol (PBZ)

SK	DB	JK	KT	F.hit	Ket	F.Tabel 0,05
ULANGAN	2	409,58	204,79	4,37	tn	5,14
D	3	254,17	84,72	1,81	tn	4,76
GALAT a	6	281,24	46,87			
P	3	115,96	38,65	1,36	tn	2,96
D/P	6	343,94	57,32	2,02	tn	2,46
GALAT b	27	765,97	28,37			
TOTAL	47	2170,87	460,74			

Keterangan:

Tn : Berbeda Tidak Nyata

\* : Berbeda Nyata

KKa : 6,42%

KKb : 4,99%

Lampiran 20. Jumlah Gabah Hampa Per Malai (bulir) Padi Sawah (*Oryza sativa* L) Dalam Kondisi Cekaman Naungan Terhadap Pemberian Dosis N,P,K Dan Dosis Paclobutrazol (PBZ)

Petak Utama	Anak Petak	ULANGAN			JUMLAH	RATAAN
		I	II	III		
		.....bulir.....				
D <sub>1</sub>	P <sub>1</sub>	16,0	21,8	19,0	56,8	18,9
	P <sub>2</sub>	14,5	16,8	22,8	54,0	18,0
	P <sub>3</sub>	12,8	19,3	17,0	49,0	16,3
	P <sub>4</sub>	14,0	23,5	15,3	52,8	17,6
	jumlah	57,3	81,3	74,0	212,5	70,8
D <sub>2</sub>	P <sub>1</sub>	16,0	21,3	21,0	58,3	19,4
	P <sub>2</sub>	20,8	23,3	17,8	61,8	20,6
	P <sub>3</sub>	25,5	19,5	19,8	64,8	21,6
	P <sub>4</sub>	25,8	17,3	14,8	57,8	19,3
	jumlah	88,0	81,3	73,3	242,5	80,8
D <sub>3</sub>	P <sub>1</sub>	19,8	21,0	19,0	59,8	19,9
	P <sub>2</sub>	24,3	20,0	22,0	66,3	22,1
	P <sub>3</sub>	18,8	20,0	14,3	53,0	17,7
	P <sub>4</sub>	22,0	20,0	18,3	60,3	20,1
	jumlah	84,8	81,0	73,5	239,3	79,8
D <sub>4</sub>	P <sub>1</sub>	30,5	20,3	21,3	72,0	24,0
	P <sub>2</sub>	22,3	26,3	20,0	68,5	22,8
	P <sub>3</sub>	16,5	16,8	22,8	56,0	18,7
	P <sub>4</sub>	19,3	25,0	18,3	62,5	20,8
	jumlah	88,5	88,3	82,3	259,0	86,3
TOTAL		318,5	331,8	303,0	953,3	31,8

Lampiran 21. Daftar Sidik Ragam Jumlah Gabah Hampa Per Malai (bulir) Padi Sawah (*Oryza sativa* L) Dalam Kondisi Cekaman Naungan Terhadap Pemberian Dosis N,P,K Dan Dosis Paclobutrazol (PBZ)

SK	DB	JK	KT	F.hit	Ket	F.Tabel 0,05
ULANGAN	2	25,88	12,94	0,78	tn	5,14
D	3	92,72	30,91	1,86	tn	4,76
GALAT a	6	99,80	16,63			
P	3	40,63	13,54	1,23	tn	2,96
D/P	6	59,22	9,87	0,90	tn	2,46
GALAT b	27	296,48	10,98			
TOTAL	47	614,74	94,88			

Keterangan:

Tn : Berbeda Tidak Nyata

\* : Berbeda Nyata

KKa : 12,84%

KKb : 10,43%

Lampiran 22. Berat Gabah Per Malai (g) Padi Sawah (*Oryza sativa* L) Dalam Kondisi Cekaman Naungan Terhadap Pemberian Dosis N,P,K Dan Dosis Paclobutrazol (PBZ)

Petak Utama	Anak Petak	ULANGAN			JUMLAH	RATAAN
		I	II	III		
		.....g.....				
D <sub>1</sub>	P <sub>1</sub>	1,6	1,3	1,9	4,7	1,6
	P <sub>2</sub>	1,1	1,1	0,9	3,1	1,0
	P <sub>3</sub>	1,6	1,1	1,0	3,7	1,2
	P <sub>4</sub>	0,9	2,0	0,6	3,4	1,1
jumlah		5,1	5,4	4,3	14,9	5,0
D <sub>2</sub>	P <sub>1</sub>	1,2	1,0	1,7	3,9	1,3
	P <sub>2</sub>	1,3	1,1	1,1	3,5	1,2
	P <sub>3</sub>	1,0	1,3	0,8	3,1	1,0
	P <sub>4</sub>	0,9	1,4	0,6	2,9	1,0
jumlah		4,4	4,8	4,2	13,4	4,5
D <sub>3</sub>	P <sub>1</sub>	0,7	1,1	1,2	3,0	1,0
	P <sub>2</sub>	1,3	1,3	1,1	3,6	1,2
	P <sub>3</sub>	1,5	1,5	1,0	4,0	1,3
	P <sub>4</sub>	1,6	1,5	1,2	4,4	1,5
jumlah		5,1	5,4	4,5	14,9	5,0
D <sub>4</sub>	P <sub>1</sub>	0,9	1,1	1,8	3,7	1,2
	P <sub>2</sub>	2,0	1,5	1,8	5,3	1,8
	P <sub>3</sub>	1,3	1,1	1,3	3,7	1,2
	P <sub>4</sub>	1,3	0,9	1,2	3,3	1,1
jumlah		5,5	4,6	6,0	16,1	5,4
TOTAL		20,2	20,2	19,0	59,3	2,0

Lampiran 23. Daftar Sidik Ragam Berat Gabah Per Malai (g) Padi Sawah (*Oryza sativa* L) Dalam Kondisi Cekaman Naungan Terhadap Pemberian Dosis N,P,K Dan Dosis Paclobutrazol (PBZ)

SK	DB	JK	KT	F.hit	Ket	F.Tabel 0,05
ULANGAN	2	0,06	0,03	0,36	tn	5,14
D	3	0,31	0,10	1,19	tn	4,76
GALAT a	6	0,52	0,09			
P	3	0,12	0,04	0,40	tn	2,96
D/P	6	1,22	0,20	2,04	tn	2,46
GALAT b	27	2,79	0,10			
TOTAL	47	5,45	0,64			

Keterangan:

Tn : Berbeda Tidak Nyata

\* : Berbeda Nyata

KKa : 14,92%

KKb : 16,26%

Lampiran 24. Berat Gabah Per Malai Plot (g) Padi Sawah (*Oryza sativa* L) Dalam Kondisi Cekaman Naungan Terhadap Pemberian Dosis N,P,K Dan Dosis Paclobutrazol (PBZ)

Petak Utama	Anak Petak	ULANGAN			JUMLAH	RATAAN
		I	II	III		
		.....g.....				
D <sub>1</sub>	P <sub>1</sub>	187,5	150,0	222,9	560,4	186,8
	P <sub>2</sub>	129,3	137,7	109,8	376,8	125,6
	P <sub>3</sub>	196,5	126,3	118,5	441,3	147,1
	P <sub>4</sub>	104,4	234,0	67,5	405,9	135,3
	jumlah	617,7	648,0	518,7	1784,4	594,8
D <sub>2</sub>	P <sub>1</sub>	139,8	121,5	202,8	464,1	154,7
	P <sub>2</sub>	154,8	129,9	132,6	417,3	139,1
	P <sub>3</sub>	125,7	156,6	93,9	376,2	125,4
	P <sub>4</sub>	109,5	171,6	70,5	351,6	117,2
	jumlah	529,8	579,6	499,8	1609,2	536,4
D <sub>3</sub>	P <sub>1</sub>	88,5	126,6	143,7	358,8	119,6
	P <sub>2</sub>	151,2	151,8	127,2	430,2	143,4
	P <sub>3</sub>	175,8	183,3	117,6	476,7	158,9
	P <sub>4</sub>	194,7	182,7	146,7	524,1	174,7
	jumlah	610,2	644,4	535,2	1789,8	596,6
D <sub>4</sub>	P <sub>1</sub>	109,8	126,6	213,3	449,7	149,9
	P <sub>2</sub>	244,8	183,6	212,7	641,1	213,7
	P <sub>3</sub>	155,1	134,1	156,0	445,2	148,4
	P <sub>4</sub>	154,8	106,2	138,9	399,9	133,3
	jumlah	664,5	550,5	720,9	1935,9	645,3
	TOTAL	2422,2	2422,5	2274,6	7119,3	237,3

Lampiran 25. Daftar Sidik Ragam Berat Gabah Per Plot (g) Padi Sawah (*Oryza sativa* L) Dalam Kondisi Cekaman Naungan Terhadap Pemberian Dosis N,P,K Dan Dosis Paclobutrazol (PBZ)

SK	DB	JK	KT	F.hit	Ket	F.Tabel 0,05
ULANGAN	2	909,59	454,79	0,36	tn	5,14
D	3	4466,06	1488,69	1,19	tn	4,76
GALAT a	6	7516,92	1252,82			
P	3	1787,72	595,91	0,40	tn	2,96
D/P	6	18227,31	3037,88	2,04	tn	2,46
GALAT b	27	40207,39	1489,16			
TOTAL	47	78474,73	9212,55			

Keterangan:

Tn : Berbeda Tidak Nyata

\* : Berbeda Nyata

KKa : 14,92%

KKb : 16,26%

Lampiran 26. Berat Gabah 1000 Biji (g) Padi Sawah (*Oryza sativa* L) Dalam Kondisi Cekaman Naungan Terhadap Pemberian Dosis N,P,K Dan Dosis Paclobutrazol (PBZ)

Petak Utama	Anak Petak	ULANGAN			JUMLAH	RATAAN
		I	II	III		
		g.....				
D <sub>1</sub>	P <sub>1</sub>	19,5	22,4	20,2	62,1	20,7
	P <sub>2</sub>	16,7	17,0	15,6	49,3	16,4
	P <sub>3</sub>	16,4	16,5	17,8	50,7	16,9
	P <sub>4</sub>	17,6	16,6	17,7	51,9	17,3
jumlah		70,2	72,5	71,3	214,0	71,3
D <sub>2</sub>	P <sub>1</sub>	17,8	14,7	13,2	45,7	15,2
	P <sub>2</sub>	18,2	18,1	17,2	53,5	17,8
	P <sub>3</sub>	18,2	17,1	18,0	53,3	17,8
	P <sub>4</sub>	19,1	15,2	18,5	52,8	17,6
jumlah		73,3	65,1	66,9	205,3	68,4
D <sub>3</sub>	P <sub>1</sub>	17,8	16,8	18,5	53,1	17,7
	P <sub>2</sub>	17,7	11,8	19,4	48,9	16,3
	P <sub>3</sub>	17,1	17,3	18,8	53,2	17,7
	P <sub>4</sub>	18,6	15,7	17,9	52,2	17,4
jumlah		71,2	61,6	74,6	207,4	69,1
D <sub>4</sub>	P <sub>1</sub>	19,9	17,9	17,5	55,3	18,4
	P <sub>2</sub>	17,3	15,4	17,2	49,9	16,6
	P <sub>3</sub>	20,5	12,9	15,8	49,2	16,4
	P <sub>4</sub>	18,8	17,0	15,3	51,1	17,0
jumlah		76,5	63,2	65,8	205,5	68,5
TOTAL		291,2	262,4	278,6	832,2	27,7

Lampiran 27. Daftar Sidik Ragam Berat Gabah 1000 Biji (g) Padi Sawah (*Oryza sativa* L) Dalam Kondisi Cekaman Naungan Terhadap Pemberian Dosis N,P,K Dan Dosis Paclobutrazol (PBZ)

SK	DB	JK	KT	F.hit	Ket	F.Tabel 0,05
ULANGAN	2	26,05	13,03	2,48	tn	5,14
D	3	4,16	1,39	0,26	tn	4,76
GALAT a	6	31,47	5,24			
P	3	9,23	3,08	1,60	tn	2,96
D/P	6	17,78	2,63	1,37	tn	2,46
GALAT b	27	51,95	1,92			
TOTAL	47	173,31	33,07			

Keterangan:

Tn : Berbeda Tidak Nyata

\* : Berbeda Nyata

KKa : 8,26%

KKb : 5,00%