

**TUGAS SARJANA**  
**KONSTRUKSI DAN MANUFAKTUR**  
**PERANCANGAN ALAT ELEVATOR PADA PABRIK**  
**KELAPA SAWIT**

*Diajukan Sebagai Syarat Untuk Memperoleh Gelar Sarjana Teknik (S.T)  
Program Studi Teknik Mesin Fakultas Teknik  
Universitas Muhammadiyah Sumatera Utara*

**Disusun Oleh :**

**RORYILYAS**  
**1407230144**



**PROGRAM STUDI TEKNIK MESIN**  
**FAKULTAS TEKNIK**  
**UNIVERSITAS MUHAMMADIYAH SUMATERA UTARA**  
**MEDAN**  
**2018**

**LEMBAR PENGESAHAN – I**  
**TUGAS SARJANA**  
**KONSTRUKSI DAN MANUFAKTUR**  
**PERANCANGAN ALAT ELEVATOR PADA PABRIK**  
**KELAPA SAWIT**

Disusun Oleh :

**RORY ILYAS**

1407230144

Diperiksa dan Disetujui Oleh :

Pembimbing – I



(Muhammad Yani, S.T., M.T)

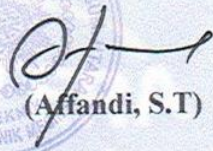
Pembimbing – II



(Ahmad Marabdi Siregar, S.T., M.T)

Diketahui Oleh :

Ketua Program Studi Teknik Mesin



(Affandi, S.T)

**PROGRAM STUDI TEKNIK MESIN**  
**FAKULTAS TEKNIK**  
**UNIVERSITAS MUHAMMADIYAH SUMATERA UTARA**  
**MEDAN**  
**2018**

**LEMBAR PENGESAHAN – II**  
**TUGAS SARJANA**  
**KONSTRUKSI DAN MANUFAKTUR**  
**PERANCANGAN ALAT ELEVATOR PADA PABRIK**  
**KELAPA SAWIT**

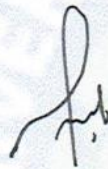
Disusun Oleh :

**RORY ILYAS**  
1407230144

Telah diperiksa dan diperbaiki  
Pada seminar tanggal 11 Agustus 2018


Disetujui Oleh :

Pemanding – I



(H. Muharnif, S.T., M.Sc)

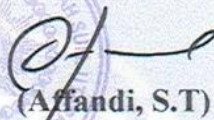
Pemanding – II



(Sudirman Lubis, S.T., M.T)

Diketahui Oleh :

Ketua Program Studi Teknik Mesin



(Affandi, S.T)

**PROGRAM STUDI TEKNIK MESIN**  
**FAKULTAS TEKNIK**  
**UNIVERSITAS MUHAMMADIYAH SUMATERA UTARA**  
**MEDAN**  
**2018**



MAJELIS PENDIDIKAN TINGGI MUHAMMADIYAH  
UNIVERSITAS MUHAMMADIYAH SUMATERA UTARA  
**FAKULTAS TEKNIK**  
PROGRAM STUDI TEKNIK MESIN

Pusat Administrasi: Jalan Kapten Mukhtar Basri No.3 Telp. (061) 6611233 – 6624567 –  
6622400 – 6610450 – 6619056 Fax. (061) 6625474 Medan 20238  
Website : <http://www.umsu.ac.id>

Bila menjawab surat ini agar disebutkan nomor dan tanggalnya

**DAFTAR SPESIFIKASI**  
**TUGAS SARJANA**

Nama : RORY ILYAS

NPM : 1407230144

Semester : VIII ( Delapan )

SPESIFIKASI :

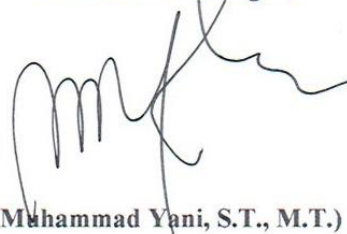
PERANCANGAN ALAT ELEVATOR PADA PABRIK KELAPA SAWIT

Diberikan Tanggal : 24 - 2 - 2018  
Selesai Tanggal : 3 - 8 - 2018  
Asistensi : 2 x 1 minggu  
Tempat Asistensi : FT. UMSU  
PRODI T. MESIN

Diketahui oleh :  
Ka. Program Studi Teknik Mesin

  
(Affandi, S.T.)

Medan,.....  
Dosen Pembimbing - I

  
(Muhammad Yani, S.T., M.T.)



MAJELIS PENDIDIKAN TINGGI MUHAMMADIYAH  
UNIVERSITAS MUHAMMADIYAH SUMATERA UTARA  
FAKULTAS TEKNIK  
PROGRAM STUDI TEKNIK MESIN

Pusat Administrasi: Jalan Kapten Mukhtar Basri No.3 Telp. (061) 6611233 – 6624567 –  
6622400 – 6610450 – 6619056 Fax. (061) 6625474 Medan 20238  
Website : <http://www.umsu.ac.id>

Bila menjawab surat ini agar disebutkan nomor dan tanggalnya

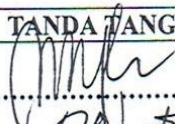






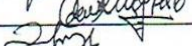
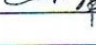
DAFTAR HADIR ASISTENSI  
TUGAS SARJANA

NAMA : RORY ILYAS PEMBIMBING – I : Muhammad Yani, S.T., M.T.  
NPM : 1407230144 PEMBIMBING – II : Ahmad Marabdi Siregar, S.T., M.T.

| NO | Hari / Tanggal | Uraian  | Paraf |
|----|----------------|---|-------|
|    | 24/02 2018     | - Spesifikasi tugas TA, perancangan elevator        | My.   |
|    | 28/02 2018     | - Perbaiki Bab I, latar belakang, Munsun & tugas    | My    |
|    | 30/03 2018     | - Perbaiki Bab III, flowchart                       | My.   |
|    | 21/03 2018     | - Tambahkan narasi pada hasil perancangan di bab IV | My.   |
|    | 25/07 2018     | - Perbaiki lagi format penulisan                    | A     |
|    | 2/08 2018      | - Persiapan Seminar                                 | Af.   |
|    | 03/08 2018     | - Pelajari lagi, tdk persip seminar                 | Af.   |
|    | 03/08 2018     | - Bab IV, pec                                       | My.   |
|    | 03/08 2018     | - Silahkan seminar                                  | My.   |

**DAFTAR HADIR SEMINAR  
TUGAS AKHIR TEKNIK MESIN  
FAKULTAS TEKNIK – UMSU  
TAHUN AKADEMIK 2018 – 2019**

Peserta Seminar  
 Nama : Rory Ilyas  
 NPM : 1407230144  
 Judul Tugas Akhir : Perancangan Alat Elevator Pada Pabrik Kelapa Sawit.

| DAFTAR HADIR    |                             |                   | TANDA TANGAN  |
|-----------------|-----------------------------|-------------------|---|
| Pembimbing – I  | : M.Yani.S.T.M.T            | :                 |    |
| Pembimbing – II | : Ahmad Marabdi Srg.S.T.M.T | :                 |    |
| Pemanding – I   | : H.Muharnif.S.T.M.Sc       | :                 |   |
| Pemanding – II  | : Sudirman Lubis.S.T.M.Sc   | :                 |  |
| No              | NPM                         | Nama Mahasiswa    | Tanda Tangan  |
| 1               | 1307230205                  | IBNU KHOLID. S    |   |
| 2               | 1207230005                  | MUKHLAS           |  |
| 3               | 1307230123                  | Bahari Ramadhani  |   |
| 4               | 1307230003                  | David S. Hasibuan |   |
| 5               | 1207230052                  | KWARUDDIN         |   |
| 6               |                             |                   |   |
| 7               |                             |                   |   |
| 8               |                             |                   |   |
| 9               |                             |                   |   |
| 10              |                             |                   |   |

Medan, 29 Dzulkaedah 1439 H  
 11 Agustus 2018 M

Ketua Prodi. T Mesin

  
 Affandi.S.T



**DAFTAR EVALUASI SEMINAR FAKULTAS TEKNIK  
UNIVERSITAS MUHAMMADIYAH SUMATERA UTARA**

---

NAMA : Rory Ilyas  
NPM : 1407230144  
Judul T.Akhir : Perancangan Alat Elevator Pada Pabrik Kelapa Sawit.

Dosen Pembimbing – I : M.Yani.S.T.M.T  
Dosen Pembimbing – II : Ahmad Marabdi Siregar.S.T.M.T  
Dosen Pembanding - I : H.Muharnif.S.T.M.Sc  
Dosen Pembanding - II : Sudirman Lubis.S.T.M.T

**KEPUTUSAN**

1. Baik dapat diterima ke sidang sarjana ( collogium)
2. Dapat mengikuti sidang sarjana (collogium) setelah selesai melaksanakan perbaikan antara lain :

.....  
*Lihat buku skripsi*  
.....

3. Harus mengikuti seminar kembali  
Perbaikan :

.....  
.....  
.....  
.....


Medan 29 Dzulkaedah 1439H  
11 Agustus 2018 M

Diketahui :  
Ketua Prodi. T.Mesin

  
Affandi.S.T



Dosen Pembanding- I

  
H.Muharnif.S.T.M.Sc

**DAFTAR EVALUASI SEMINAR FAKULTAS TEKNIK  
UNIVERSITAS MUHAMMADIYAH SUMATERA UTARA**

---

NAMA : Rory Ilyas  
 NPM : 1407230144  
 Judul T.Akhir : Perancangan Alat Elevator Pada Pabrik Kelapa Sawit.

Dosen Pembimbing – I : M.Yani.S.T.M.T  
 Dosen Pembimbing – II : Ahmad Marabdi Siregar.S.T.M.T  
 Dosen Pemanding - I : H.Muharnif.S.T.M.Sc  
 Dosen Pemanding - II : Sudirman Lubis.S.T.M.T

**KEPUTUSAN**

1. Baik dapat diterima ke sidang sarjana ( collogium)
2. Dapat mengikuti sidang sarjana (collogium) setelah selesai melaksanakan perbaikan antara lain :

.....  
 perbaikan uterin ganti & kapas ganti  
 .....

3. Harus mengikuti seminar kembali
- Perbaikan :
- .....  
 .....  
 .....


Medan 29 Dzulkaedah 1439H  
 11 Agustus 2018 M

Diketahui :  
 Ketua Prodi. T.Mesin

  
 Affandi.S.T



Dosen Pemanding- II

  
 Sudirman Lubis.S.T.M.T



## SURAT PERNYATAAN KEASLIAN TUGAS SARJANA

Saya yang bertanda tangan dibawah ini :

Nama : Rory Ilyas  
Tempat/Tgl Lahir : Kauman, 14 Juni 1995  
Npm : 1407230144  
Bidang Keahlian : Konstruksi Dan Manufaktur  
Program Studi : Teknik Mesin  
Fakultas : Teknik Universitas Muhammadiyah Sumater Utara  
(UMSU)

Menyatakan dengan sesungguhnya dan sejujurnya, bahwa laporan Tugas Sarjana saya ini yang berjudul :

### **“PERANCANGAN ALAT ELEVATOR PADA PABRIK KELAPA SAWIT”**

Bukan merupakan plagiarisme, pencurian hasil karya milik orang lain, hasil kerja orang lain untuk kepentingan saya karena berhubungan material maupun non material, ataupun segala kemungkinan yang lain, yang pada hakekatnya bukan merupakan karya tulis Tugas Sarjana saya secara orisinil dan otentik.

Bila kemudian hari diduga kuat ada ketidak sesuaian antara fakta dengan kenyataan ini, saya bersedia di proses oleh tim fakultas yang dibentuk untuk melakukan verifikasi, dengan sanksi yang berat berupa pembatalan kelulusan atau kesarjanaan saya.

Demikian surat pernyataan ini saya buat dengan kesadaran sendiri dan tidak atas tekanan ataupun paksaan dari pihak manapun demi menegakan integritas akademik di Program Studi Teknik Mesin Fakultas Teknik Universitas Muhammadiyah Sumatera Utara.

Medan, 31 Agustus 2018  
Saya yang menyatakan,

  
RORY ILYAS

## ABSTRAK

Alat *elevator* merupakan alat angkut yang digunakan pada proses pengolahan minyak dipabrik kelapa sawit, pada proses pengolahan minyak dipabrik kelapa sawit, alat *elevator* digunakan sebagai alat untuk mengangkut berondolan rebus dari tempat terendah menuju ke tempat yang lebih tinggi dan menuangnya ke upper cross conveyor dengan baik. Pada umumnya, alat *elevator* dirancang pada posisi tegak  $90^\circ$  dan berukuran besar untuk skala industri. Pada perancangan ini alat *elevator* yang dirancang adalah berukuran dan berkapasitas kecil dengan sudut kemiringan  $75^\circ$  dan rpm rendah. Dengan adanya alat *elevator* ini, diharapkan kita mampu mengetahui mekanisme kerja alat tersebut dari alat *elevator* skala industri dan diharapkan alat *elevator* ini bisa diaplikasikan pada skala kecil, misalnya jika ada petani-petani kita yang akan produksi minyak kelapa sawit sendiri. Berdasarkan hasil rancangan alat *elevator* yang telah dibuat, alat *elevator* ini berukuran: Panjang 700 mm, lebar 700 mm, tinggi 1.100 mm dan kemiringan rantai  $75^\circ$ . Berdasarkan kapasitasnya alat *elevator* ini dapat mengangkat berondolan atau buah kelapa sawit sebesar 1.368,82129 kg per jam nya. Bahan yang digunakan pada rancangan alat *elevator* pada pabrik kelapa sawit ini adalah besi plat (ASTM A36 Steel).

**Kata Kunci : Perancangan *Elevator*, Pabrik Kelapa Sawit, Kapasitas 1,4 Ton**

# BAB 1

## PENDAHULUAN

### 1.1. Latar Belakang

Indonesia merupakan negara agraris yang memiliki hasil-hasil pertanian yang cukup beraneka ragam. Sejalan dengan perkembangan teknologi sekarang ini dalam dunia pertanian dikenal berbagai macam mesin dalam menunjang kegiatan pasca panen, pengangkutan, pemindahan dan pengolahan. Salah satu alat yang digunakan adalah alat elevator pada pabrik kelapa sawit. Alat elevator adalah suatu alat pemindah bahan yang berfungsi untuk memindahkan suatu material dengan jarak pemindah bahan yang panjang, lebih beragam penggunaannya, variasi kapasitas yang lebih luas dan bersifat kontinu.

Alat elevator pada umumnya digunakan khusus untuk mengangkut berbagai macam material berbentuk serbuk, butiran-butiran kecil dan bongkahan. Contoh materialnya adalah semen, pasir, batubara, tepung dan lain sebagainya. Alat ini dapat digunakan untuk menaikkan bahan dengan ketinggian 50 meter, kapasitasnya dapat mencapai 50 m<sup>3</sup>/jam, dan konstruksinya bisa dengan posisi vertikal.

Mekanisme kerja dari bucket elevator ada beberapa tahap. Tahap pertama yaitu material curah (*bulk material*) masuk ke corong pengisi (*feed hooper*) pada bagian bawah elevator (*boot*). Material curah kemudian ditangkap oleh bucket yang bergerak, kemudian material curah tersebut diangkat dari bawah ke atas.

Setelah sampai pada roda gigi atas, material curah akan dilempar ke arah corong pengeluaran.

Pada proses pengolahan minyak dipabrik kelapa sawit, alat *elevator* digunakan sebagai alat untuk mengangkut berondolan rebus dari tempat terendah menuju ke tempat yang lebih tinggi dan menuangnya ke *upper cross conveyor* dengan baik. Pada umumnya, alat elevator dirancang pada posisi tegak  $90^\circ$  dan berukuran besar untuk skala industri. Pada beberapa penelitian sebelumnya, salah satu diantaranya menyimpulkan bahwa pada kecepatan bucket 4,6 m/s dan sudut  $60^\circ$ , kapasitas *bucket* mencapai  $0,00106 \text{ m}^3$  kelapa sawit pada pabrik berkapasitas 30 ton TBS/jam. Kemudian pada penelitian berikutnya, mengenai desain *bucket elevator* pada pengering sistem efek rumah kaca, kapasitas *bucket elevator* mencapai 612,22 kg/jam pada putaran 92 rpm dan 945,47 kg/jam pada putaran 184 rpm.

Berdasarkan hal diatas, pada perancangan ini alat *elevator* yang dirancang adalah berukuran: Panjang 700 mm, lebar 700 mm, tinggi 1.100 mm dan kemiringan rantai  $75^\circ$  dan bekapasitas kecil. Berdasarkan kapasitasnya alat *elevator* ini diharapkan dapat mengangkat berondolan atau buah kelapa sawit sebesar 1.000 kg per jam nya dan rpm kecil. Bahan yang digukan pada rancangan alat *elevator* pada pabrik kelapa sawit ini adalah besi plat (ASTM A36 Steel).

Dengan adanya alat *elevator* ini diharapkan kita mampu mengetahui mekanisme kerja alat tersebut dari alat *elevator* skala industri dan diharapkan alat *elevator* ini bisa diaplikasikan pada skala kecil, misalnya jika ada petani-petani kita yang akan produksi minyak kelapa sawit sendiri.

## **1.2. Rumusan Masalah**

Sehubungan dengan judul tugas akhir ini maka perumusan masalah yang diperoleh dalam tugas sarjana ini adalah :

- a. Bagaimana merancang alat elevator pada pabrik kelapa sawit ?
- b. Bagaimana menghitung berapa kapasitas alat elevator per jam ?
- c. Bagaimana memilih bahan untuk perancangan alat elevator pada pabrik kelapa sawit ?

## **1.3. Batasan Masalah**

Adapun batasan masalah dari penyusunan tugas sarjana ini adalah sebagai berikut :

- a. Merancang alat elevator pada pabrik kelapa sawit dengan kemiringan rantai  $75^{\circ}$ .
- b. Kapasitas angkut alat elevator sebesar 1.000 kg per jam.
- c. Untuk mengangkat berondolan atau buah kelapa sawit pada ketinggian 1.100 mm.

## **1.4. Tujuan**

Adapun tujuan dari penyusunan tugas sarjana ini adalah :

- a. Merancang alat elevator pada pabrik kelapa sawit.
- b. Menghitung berapa kapasitas alat elevator per jam.
- c. Memilih bahan untuk perancangan alat elevator pada pabrik kelapa sawit.

## **1.5. Manfaat Penelitian**

Adapun manfaat dari penyusunan tugas sarjana ini adalah :

1. Mengetahui hasil rancangan dari alat elevator pada pabrik kelapa sawit..
2. Mengetahui berapa kapasitas alat elevator per jam nya.
3. Mengetahui bahan apa yang dipakai pada perancangan alat elevator pada pabrik kelapa sawit.

## **1.6. Sistematika Penulisan**

Adapun sistematika penulisan tugas sarjana ini ialah sebagai berikut :

### **BAB 1 PENDAHULUAN**

Pada bab ini menjelaskan tentang latar belakang, perumusan masalah, batasan masalah, tujuan perancangan, manfaat penulisan dan sistematika penulisan.

### **BAB 2 TINJAUAN PUSTAKA**

Pada bab ini menjelaskan tentang dasar teori yang digunakan, seperti : Kelapa Sawit, pengertian perancangan, bucket elevator, perancangan kapasitas bucket elevator, perencanaan daya bucket, perencanaan daya motor, perencanaan biaya, pendekatan desain dan gambar.

### **BAB 3 METODOLOGI PENELITIAN**

Pada bab ini menjelaskan tentang tempat dan waktu penelitian, diagram alir penelitian, alat yang digunakan, proses pembuatan dan gambar perancangan alat elevator.

### **BAB 4 HASIL DAN PEMBAHASAN**

Pada bab ini berisi tentang hasil rancangan dan pembahasan yang berkaitan mengenai perhitungan-perhitungan seberapa besar kapasitas alat elevator pada pabrik kelapa sawit per jam nya.

### **BAB 5 KESIMPULAN DAN SARAN**

Pada bab ini berisi kesimpulan dan saran yang di peroleh dari pembahasan.

### **DAFTAR PUSTAKA**

## **BAB 2**

### **TINJAUAN PUSTAKA**

#### **3.1 Kelapa Sawit**

Kelapa sawit merupakan komoditas perkebunan penghasil minyak nabati yang paling banyak, sehingga tanaman ini mempunyai nilai ekonomi yang sangat tinggi. Selain itu, tanaman kelapa sawit juga mempunyai peran yang sangat penting dalam pembangunan perkebunan nasional. Dapat dikatakan demikian, karena selain dapat menciptakan lowongan pekerjaan untuk masyarakat, tanaman kelapa sawit juga sebagai sumber perolehan devisa negara.

Penanaman tanaman tahunan yang dilakukan, seperti kelapa sawit telah berhasil mengatasi masalah kemiskinan. Walaupun belum dilakukan penelitian yang mendalam, pengembangan kebun kelapa sawit diyakini bisa membantu pemerintah untuk mengentaskan kemiskinan di Indonesia (Ni Wayan Hermayanti, Zainal Abidin dan Hurip Santoso. 2013). Berikut adalah gambar buah kelapa sawit yang dapat kita lihat pada Gambar 2.1 dibawah ini.



Gambar 2.1 Buah Kelapa Sawit (M. Badron Purba, Polman Sihombing dan Kawan Kawan. 2017).



### **3.2 Pengertian Perancangan**

Perancangan adalah suatu proses yang bertujuan untuk menganalisis, menilai memperbaiki dan menyusun suatu sistem, baik sistem fisik maupun non fisik yang optimum untuk waktu yang akan datang dengan memanfaatkan informasi yang ada.

Perancangan suatu alat termasuk dalam metode teknik, dengan demikian langkah-langkah pembuatan perancangan akan mengikuti metode teknik. Perancangan teknik adalah suatu aktivitas dengan maksud tertentu menuju kearah tujuan dari pemenuhan kebutuhan manusia, terutama yang dapat diterima oleh faktor teknologi peradaban kita. Dari definisi tersebut terdapat tiga hal yang harus diperhatikan dalam perancangan yaitu :

1. Aktifitas dengan maksud tertentu.
2. Sasaran pada pemenuhan kebutuhan manusia.
3. Berdasarkan pada pertimbangan teknologi.

#### **2.2.1 Karakteristik Perancangan**

Dalam membuat suatu perancangan produk atau alat, kita perlu mengetahui karakteristik perancangan dan perancangannya.

##### **A. Karakteristik Perancangan**

Beberapa karakteristik perancangan adalah sebagai berikut :

1. Berorientasi pada tujuan.
2. Variform

Suatu anggapan bahwa terdapat sekumpulan solusi yang mungkin terbatas, tetapi harus dapat memilih salah satu ide yang diambil.

### 3. Pembatas

Dimana pembatas ini membatasi jumlah solusi pemecahan diantaranya :

- a. Hukum alam seperti ilmu fisika, ilmu kimia dan seterusnya.
- b. Ekonomis; pembiayaan atau ongkos dalam meralisir rancangan yang telah dibuat.
- c. Perimbangan manusia; sifat, keterbatasan dan kemampuan manusia dalam merancang dan memakainya.
- d. Faktor-faktor legalisasi: mulai dari model, bentuk sampai hak cipta.
- e. Fasilitas produksi: sarana dan prasarana yang dibutuhkan untuk menciptakan rancangan yang telah dibuat.
- f. Evolutif; berkembang terus/ mampu mengikuti perkembangan zaman.
- g. Perbandingan nilai: membandingkan dengan tatanan nilai yang telah ada.

#### B. Karakteristik Perancang

Sedangkan karakteristik perancang merupakan karakteristik yang harus dipunyai oleh seorang perancang, diantaranya adalah sebagai berikut :

1. Mempunyai kemampuan untuk mengidentifikasi masalah.
2. Memiliki Imajinasi untuk meramalkan masalah yang mungkin akan timbul.
3. Berdaya cipta.
4. Mempunyai kemampuan untuk menyederhanakan persoalan.
5. Mempunyai keahlian dalam bidang Matematika, Fisika atau Kimia tergantung dari jenis rancangan yang dibuat.

6. Dapat mengambil keputusan terbaik berdasarkan analisa dan prosedur yang benar.
7. Mempunyai sifat yang terbuka (open minded) terhadap kritik dan saran dari orang lain.

Proses perancangan yang merupakan tahapan umum teknik perancangan dikenal dengan sebutan NIDA, yang merupakan kepanjangan dari Need, Idea, Decision dan Action. Artinya tahap pertama seorang perancang menetapkan dan mengidentifikasi kebutuhan (need). Sehubungan dengan alat atau produk yang harus dirancang. Kemudian dilanjutkan dengan pengembangan ide-ide (idea) yang akan melahirkan berbagai alternatif untuk memenuhi kebutuhan tadi dilakukan suatu penilaian dan penganalisaan terhadap berbagai alternatif yang ada, sehingga perancang akan dapat memutuskan (decision) suatu alternatif yang terbaik. Dan pada akhirnya dilakukan suatu proses pembuatan (Action). Perancangan suatu peralatan kerja dengan berdasarkan data antropometri pemakainya bertujuan untuk mengurangi tingkat kelelahan kerja, meningkatkan performansi kerja dan meminimasi potensi kecelakaan kerja.

Tahapan perancangan sistem kerja menyangkut work space design dengan memperhatikan faktor antropometri secara umum adalah sebagai berikut :

1. Menentukan kebutuhan perancangan dan kebutuhannya (establish requirement).
2. Mendefinisikan dan mendeskripsikan populasi pemakai.
3. Pemilihan sampel yang akan diambil datanya.
4. Penentuan kebutuhan data (dimensi tubuh yang akan diambil).

5. Penentuan sumber data (dimensi tubuh yang akan diambil) dan pemilihan persentil yang akan dipakai.
6. Penyiapan alat ukur yang akan dipakai.
7. Pengambilan data.
8. Pengolahan data.
9. Visualisasi rancangan.

Beberapa hal yang perlu diperhatikan dalam membuat suatu rancangan selain faktor manusia antara lain :

1. Analisa Teknik
2. Banyak berhubungan dengan ketahanan, kekuatan, kekerasan dan seterusnya.
3. Analisa Ekonomi  
Berhubungan perbandingan biaya yang harus dikeluarkan dan manfaat yang akan diperoleh.
4. Analisa Legalisasi  
Berhubungan dengan segi hukum atau tatanan hukum yang berlaku dan dari hak cipta.
5. Analisa Pemasaran  
Berhubungan dengan jalur distribusi produk/ hasil rancangan sehingga dapat sampai kepada konsumen.
6. Analisa Nilai  
Analisa adalah suatu prosedur untuk mengidentifikasi ongkos-ongkos yang tidak ada gunanya.

Sesuai dengan perkembangan jaman analisa nilai terbagi atas 4 katagori, yaitu :

1. Uses Value  
Berhubungan dengan nilai kegunaan
2. Esteem Value  
Berhubungan dengan nilai keindahan atau estetika.
3. Cost Value  
Berhubungan dengan pembiayaan
4. Exchange Value  
Berhubungan dengan kemampuan tukar.

Terdapat tiga tipe perancangan, yaitu :

1. Perancangan untuk pemakaian nilai ekstrem  
Data dengan persentil ekstrim minimum 5% dan ekstrim maksimum 95%.
2. Perancangan untuk pemakaian rata-rata  
Data dengan persentil 50 %.
3. Perancangan untuk pemakaian yang disesuaikan (adjustable)  
(Veteran.UNP).

### **3.3 Bucket Elevator**

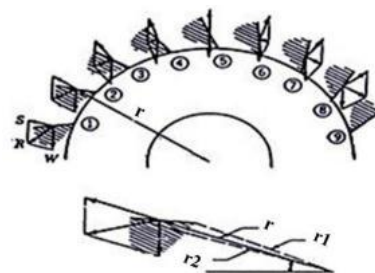
Ditinjau dari segi sejarahnya, Bucket Elevator merupakan alat pengangkut yang banyak digunakan pada zaman pra-sejarah. Mekanismenya berupa keranjang anyam yang diikat pada tali dan bergerak di atas ikatan kayu yang kaku serta digerakkan oleh tenaga manusia. Seiring dengan perkembangan teknologi maka Bucket Elevator terus mengalami perubahan kearah penyempurnaannya. Bucket

Elevator merupakan jenis alat pengangkut yang memanfaatkan timba-timba yang tersusun dengan jarak antar timba yang seragam dan beraturan.

Bucket Elevator adalah alat pengangkut yang sangat efisien, namun lebih mahal dibandingkan dengan scraper elevator (pengerok). Bucket Elevator berupa alat pengangkut material curah yang ditarik oleh sabuk atau rantai tanpa ujung dengan arah lintasan yang biasanya vertikal, serta pada umumnya ditopang oleh casing atau rangka (Dani Irawan. 2017).

Bucket Elevator pada umumnya khusus untuk mengangkut berbagai macam material berbentuk serbuk, butiran-butiran kecil dan bongkahan. Contoh material adalah semen, pasir, batubara, tepung dan lain sebagainya. Alat ini dapat digunakan untuk menaikkan bahan dengan ketinggian 50 meter, kapasitasnya dapat mencapai 50 m<sup>3</sup>/jam, dan konstruksinya bisa dengan posisi vertikal.

Mekanisme kerja dari bucket elevator ada beberapa tahap. Tahap pertama yaitu material curah (bulk material) masuk ke corong pengisi (feed hooper) pada bagian bawah elevator (boot). Material curah kemudian ditangkap oleh bucket yang bergerak, kemudian material curah tersebut diangkat dari bawah ke atas. Setelah sampai pada roda gigi atas, material curah akan dilempar ke arah corong pengeluaran (*discharge spout*) (Ohen Suhendri, Tamrin dan Budianto Lanya). Analisisnya dapat diuraikan pada Gambar 2.2 dibawah ini.



Gambar 2.2 Diagram gaya yang dialami bahan saat pelemparan.(Dani Irawan. 2017).

Gambar 2.2 menunjukkan bagian atas Bucket Elevator saat mangkuk mangkuk akan melakukan pelepasan material curah. Pada saat mangkuk berada di sekeliling gir bagian atas, maka bahan yang berada pada mangkuk dipengaruhi dua gaya. Gaya-gaya tersebut adalah gaya berat ( $W$ ) dan gaya sentrifugal ( $S$ ) yang bekerja dengan arah radial.

Dalam melakukan kerjanya, alat ini memiliki dua sistem kerja yaitu sistem pemasukkan dan sistem pengeluaran. Ada tiga macam tipe pengeluaran Bucket Elevator yaitu:

1. Tipe pengeluaran sentrifugal banyak digunakan untuk penanganan biji-bijian yang berukuran kecil pada elevator dan pabrik pengolahan.
2. Tipe “perfect discharge”. Mangkuk biasanya berada pada rantai yang dijalankan dengan kecepatan lambat. Alat ini digunakan untuk bahan yang mudah rusak dan tidak dapat diangkut dengan kecepatan tinggi.
3. Tipe penyedokan yang terus menerus. Tipe ini digunakan untuk pengerjaan yang berat, di tambang batubara, pengangkutan pasir dan sebagainya. Pada bagian pelepasan, bahan dituang (dilempar) mendahului mangkuk.

Disamping itu, Bucket Elevator mempunyai kelebihan diantaranya :

- a. Dapat mengangkut bahan dengan kemiringan yang curam.
- b. Dapat digunakan untuk mengangkut butiran dan material yang cenderung lengket, serta mengangkut bongkahan besar dan material yang berat.
- c. Harga relatif lebih murah karena pemakaian energi kecil.

Dan kekurangan adalah Bahan yang diangkut kebersihannya tidak terjaga. Tidak dapat digunakan jika bahan melalui jalur yang berkelok kelok (Dani Irawan. 2017).

#### 2.4. Perencanaan Kapasitas Bucket Elevator

Kapasitas Bucket elevator tergantung pada kapasitas masing - masing Bucket. Jarak antar Bucket dan kecepatan sabuk (belt) atau rantai yang membawa Bucket. Jarak antar Bucket ditentukan oleh bentuk Bucket dan sifat pengeluarannya. Kapasitas Bucket dipertimbangkan menjadi 85 – 90% dari volume pembongkaran untuk kecepatan tinggi. Jika bahan disusun terhadap beban diatas pusat poros kaki. Jika bahan dibawah, kapasitas menjadi berkurang 80% dari volume pembongkaran. Pada kecepatan sedang, Bucket diharapkan mengisi 90 % volume pembongkaran. Berikut persamaan yang digunakan untuk menentukan kapasitas Bucket Elevator (Dani Irawan. 2017).

$$Q = \frac{V \times v}{s} \dots\dots\dots(1)$$

keterangan:

Q = Kapasitas *bucket elevator* (m<sup>3</sup>/detik)

V = Volume *bucket* (m<sup>3</sup>)

v = Kecepatan rantai (m/detik)

s = Jarak antar *bucket* (m)

Sedangkan menentukan dimensi Bucket dengan persamaan sebagai berikut

$$V = \frac{1}{4} \pi r^2 \times L \dots\dots\dots(2)$$

keterangan:

V = Volume *bucket* (cm<sup>3</sup>)

r = Jari-jari *bucket* (cm)



L = Panjang *bucket* (cm)

## 2.5. Perencanaan Daya Bucket

Kebutuhan daya untuk mengoperasikan Bucket elevator adalah meliputi kebutuhan untuk mengangkat bahan, untuk menggayung bahan yang masuk kedalam Bucket. Untuk pengeluaran bahan, untuk memindahkan keseluruhan udara dan menahan gesekan berlebih dalam bearing dan komponen bergerak lainnya. Pada umumnya Bucket Elevator memiliki efisiensi yang tinggi. Pada prakteknya ditemukan kebutuhan daya kuda teoritis untuk pengangkatan bahan membutuhkan peningkatan 10-15% mencapai kebutuhan daya aktual. Berikut persamaan yang digunakan untuk mendapatkan kebutuhan daya teoritis ( Dani Irawan. 2017 ).

$$P_{dm} = P_b \times g \times Q \times h \dots \dots \dots (3)$$

Keterangan:

$P_{dm}$  = Daya teoritis motor (kW)

$P_b$  = Massa jenis berondolan ( $\text{kg/m}^3$ )

$g$  = Percepatan gravitasi ( $\text{m/detik}^2$ )

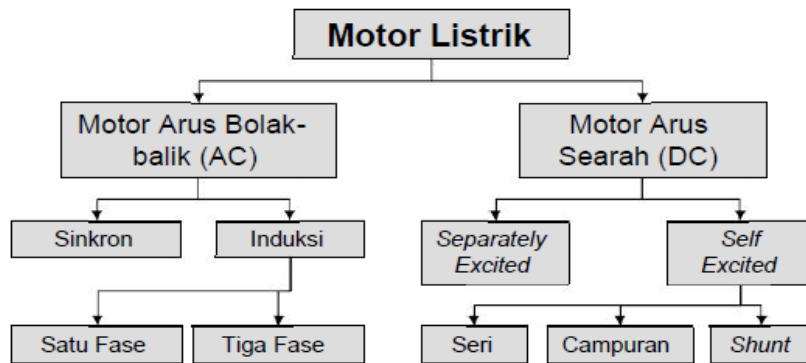
$Q$  = Kapasitas *bucket elevator* ( $\text{m}^3/\text{detik}$ )

$h$  = Tinggi pengangkatan bahan (m)

## 2.6. Perencanaan Daya Motor

Motor listrik merupakan suatu peralatan listrik yang berfungsi mengubah energi listrik menjadi energi mekanis. Berdasarkan input arus, motor listrik dibagi menjadi dua jenis yaitu motor arus searah (AC) dan motor arus bolak-balik (DC). Motor listrik dapat lagi dikategorikan menjadi berbagai jenis berdasarkan

konstruksi dan mekanisme operasi, dan pembagiannya dapat dilihat pada Gambar 2.3 dibawah ini.



Gambar 2.3 Klasifikasi Jenis Motor Listrik (Sularso. 1978 ).

Motor listrik (Gambar 2.4) adalah komponen yang sangat penting dalam mesin sehingga dapat dirumuskan pada persamaan berikut ini.

$$P = P_{dm} \times (\eta_t \cdot f_0) \dots \dots \dots (4)$$

keterangan:

$P_{dm}$  = Daya teoritis motor (kW).

$P$  = Daya *bucket* (kW).

$\eta_t$  = Efisiensi total mesin (%).

$f_0$  = Faktor kelebihan beban.



Gambar 2.4 Motor Listrik (Sularso. 1978).

### 2.7. Perencanaan Biaya

Biaya adalah pengorbanan sumber ekonomi yang diukur dalam satuan uang yang terjadi atau kemungkinan telah terjadi untuk tujuan tertentu dalam pembuatan alat.

Analisa Biaya Pembuatan adalah:

1. Biaya Bahan Baku

- a. Merupakan biaya yang dikeluarkan dalam pembelian bahan baku seperti: Biaya Komponen Utama Mesin, Komponen utama mesin berperan penting dalam pembuatan prototype *Bucket elevator* tersebut, karena alat ini berfungsi sebagai pendukung untuk sosialisai di masyarakat.
- b. Biaya komponen pendukung dan bahan.
- c. Biaya bahan pengecatan

2. Biaya permesinan

3. Biaya operasional adalah biaya transportasi dan biaya konsumsi

4. Biaya Perencanaan

Biaya perancangan dalam pembuatan alat ini diambil 15% dari biaya bahan baku dan biaya pemesinan, jadi perhitungannya adalah:

Biaya perancangan = 15 % x ( total biaya pembuatan alat ).

Dalam perancangan mesin bucket elevator perencanaan dari mesin ini diaplikasikan untuk mengangkat hasil panen seperti biji-bijian (Dani Irawan. 2017).

## 2.8. Pendekatan Desain

a. Kriteria desain

Perancangan alat elevator untuk pengangkat buah kelapa sawit ini diharapkan dapat mengangkat buah secara baik dengan kapasitas kerja 50 kg/menit atau dengan waktu 2-3 menit untuk 10 kg berondolan.

b. Rancangan fungsional

Alat *elevator* ini terdiri dari beberapa komponen utama, antara lain

kerangka, bak penampung buah, ruang penyalur untuk pengeluaran buah, sproket, rantai lintasan *bucket* dan sistem transmisi.

#### 1. Kerangka

Kerangka berfungsi sebagai penyangga atau meja penopang untuk bagian-bagian dari komponen alat elevator.

#### 2. Bak penampung buah

Bak penampung berfungsi untuk menampung buah, dimana mangkuk (*bucket*) dari elevator akan mengangkat buah-buah tersebut sampai ke saluran pengeluaran.

#### 3. Mangkuk ( *Bucket* )

*Bucket* berfungsi sebagai wadah atau tempat berondolan (buah kelapa swit) yang akan diangkat dari bawah keatas.

#### 4. Ruang penyalur dan pengeluaran

Ruangan ini merupakan komponen terpenting yang berfungsi sebagai tempat terlemparnya buah. Kemudian buah akan mengarah menuju saluran pengeluaran. Dengan kecepatan putaran yang tepat, diharapkan buah dapat terlempar dengan baik.

#### 5. Sproket

Komponen sproket berfungsi sebagai dudukan, lintasan dan jalannya dari rantai yang telah terpasang mangkuk-mangkuk (*bucket*) yang berisikan berondolan atau buah kelapa sawit.

#### 6. Rantai lintasan *bucket*

Rantai berfungsi sebagai dudukan mangkuk (*bucket*). Pada saat

sporket berputar, maka mangkuk yang berada pada rantai secara otomatis akan bergerak secara bersamaan.

#### 7. Sistem transmisi

Sistem transmisi berfungsi sebagai penggerak atau pemutar bucket elevator, dengan motor listrik sebagai sumber penggerak utama dan penyalur daya dari motor listrik yang terdiri dari *gear box*, sporket, rantai dan besi poros (Ohen Suhendri, Tamrin, Budianto Lanya. 2014 ).

## BAB 3 METODOLOGI PENELITIAN

### 3.1 Tempat dan Waktu Penelitian

Berikut adalah tempat dan waktu penelitian yang dilakukan pada perancangan alat elevator pada pabrik kelapa sawit.

#### 3.1.1 Tempat Penelitian

Penelitian dilaksanakan di Laboratorium Fakultas Teknik Mesin Universitas Muhammadiyah Sumatera Utara, Jl. Kapten Muchtar Basri, No.3 Medan.

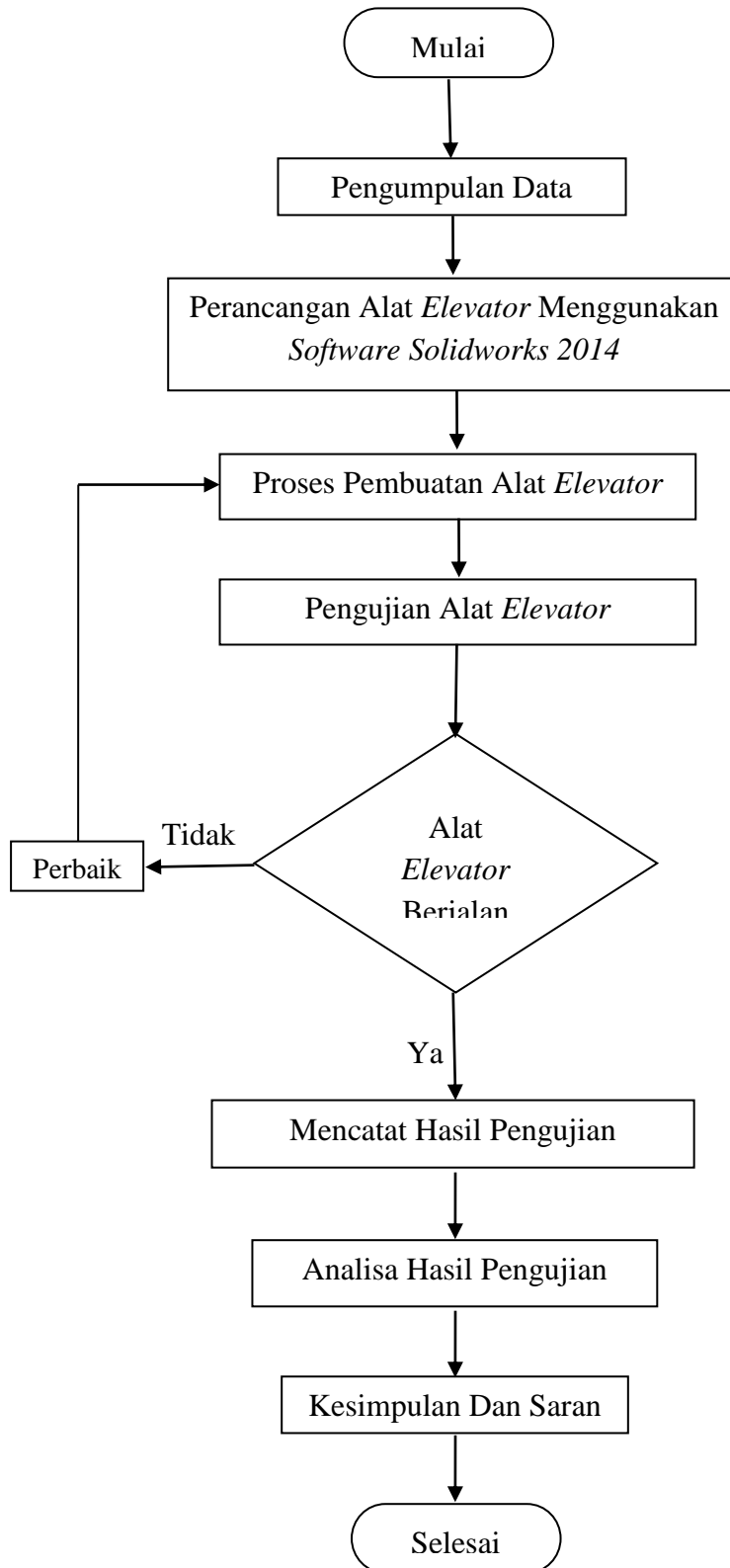
#### 3.1.2 Waktu Penelitian

Adapun waktu kegiatan pelaksanaan penelitian ini setelah 6 bulan proposal judul tugas akhir disetujui dan dapat dilihat pada Tabel 3.1 dan langkah-langkah penelitian yang dilakukan pada Gambar 3.1 dibawah ini :

Tabel 3.1 : Jadwal waktu dan kegiatan saat melakukan penelitian

| N  | Kegiatan              | Bulan (Tahun 2018) |     |    |     |      |      |      |
|----|-----------------------|--------------------|-----|----|-----|------|------|------|
|    |                       | Feb                | Mar | Ap | Mei | Juni | Juli | Agus |
| 1. | Pengajuan Judul       | ■                  |     |    |     |      |      |      |
| 2. | Pengumpulan Data      |                    | ■   | ■  | ■   |      |      |      |
| 3. | Perancangan Desain    |                    | ■   | ■  | ■   | ■    |      |      |
| 4. | Pembuatan Alat        |                    |     | ■  | ■   | ■    |      |      |
| 5. | Pelaksanaan Pengujian |                    |     |    |     | ■    | ■    |      |
| 6. | Penyelesaian Skripsi  |                    |     |    |     |      | ■    | ■    |

### 3.2 Diagram Alir Penelitian



Gambar 3.1. Diagram Alir Penelitian.

Keterangan diagram alir penelitian :

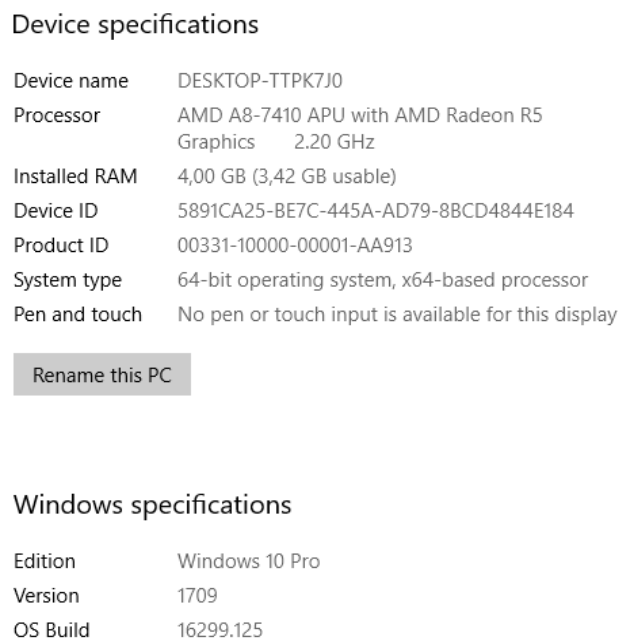
Pengumpulan data pada rancang bangun prototype alat elevator di antaranya dengan melakukan observasi langsung ke produsen mesin. Di samping melakukan observasi secara langsung Penulis juga mencari referensi-referensi melalui internet, buku, dan lain-lain guna menunjang pembuatan laporan dan perencanaan prototype alat elevator. Data-data yang telah didapatkan selanjutnya diolah dalam bentuk tulisan dan memasukkan data-data yang dianggap perlu dan menunjang dalam proses perencanaan alat ini.

### 3.3. Alat Yang digunakan

Adapun alat yang digunakan pada percangan desain alat elevator pada kelapa sawit ini adalah sebai berikut :

#### 3.3.1 Laptop

Adapun spesifikasi laptop yang digunakan dalam pembuatan desain alat elevator ini dapat kita lihat pada Gambar 3.2 dibawah ini :



The image shows a screenshot of the Windows System Information window. It is divided into two sections: 'Device specifications' and 'Windows specifications'. The 'Device specifications' section lists various hardware details, and the 'Windows specifications' section lists software details. A 'Rename this PC' button is visible below the device specifications.

| Device specifications |  |
|-----------------------|--|
| Device name           | DESKTOP-TTPK7J0                                      |
| Processor             | AMD A8-7410 APU with AMD Radeon R5 Graphics 2.20 GHz |
| Installed RAM         | 4,00 GB (3,42 GB usable)                             |
| Device ID             | 5891CA25-BE7C-445A-AD79-8BCD4844E184                 |
| Product ID            | 00331-10000-00001-AA913                              |
| System type           | 64-bit operating system, x64-based processor         |
| Pen and touch         | No pen or touch input is available for this display  |

Rename this PC

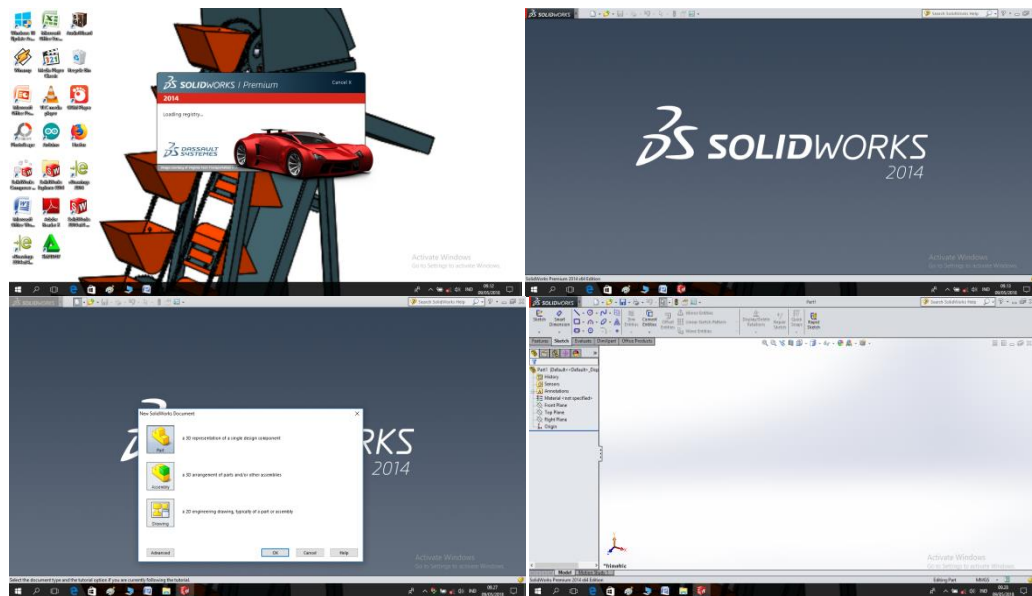
| Windows specifications |                |
|------------------------|----------------|
| Edition                | Windows 10 Pro |
| Version                | 1709           |
| OS Build               | 16299.125      |

Gambar 3.2 Spesifikasi Laptop.



### 3.3.2 Software Solidworks 2014

Berikut adalah *Software solidworks 2014* yang digunakan untuk pembuatan desain alat elevator pada pabrik kelapa sawit yang dapat kita lihat pada Gambar 3.3 dibawah ini.



Gambar 3.3 Tampilan *Solidworsk 2014*.

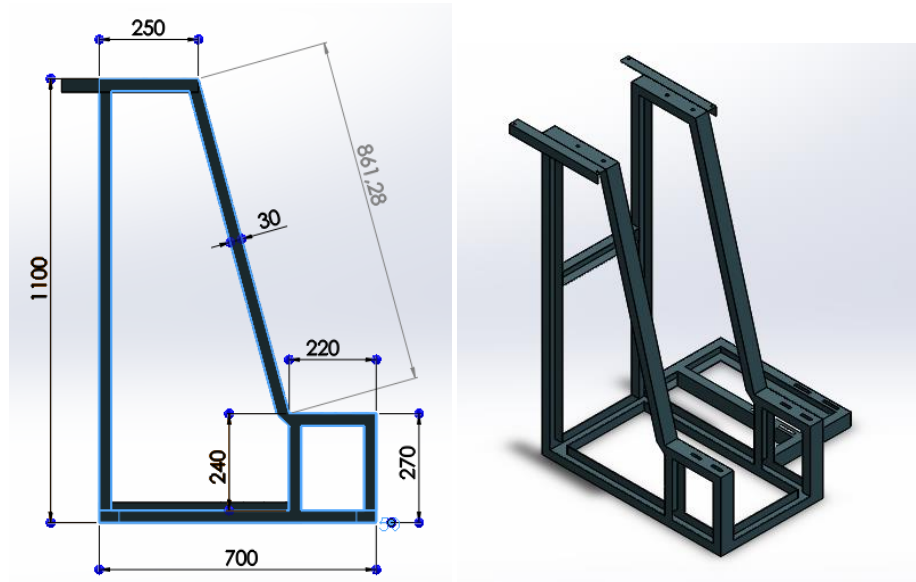
### 3.4. Pembuatan desain

Adapun desain alat elevator pada pabrik kelapa sawit yang dibuat dengan menggunakan *software solidwork 2014* adalah sebai berikut :

#### a. Kerangka

Bagian rangka terbuat dari besi balok dengan memiliki ruang ditengah dengan ukuran 50 mm x 30 mm, dan tebal 2 mm . Tinggi rangka 1.100 mm, lebar 400 mm, panjang 700 mm, pada bagian sisi kanan bawah terdapat tempat dudukan motor listrik dan gear box. Untuk meletakkan as utama, pada bagian atas rangka dipasang besi pejal (bantalan luncur). Ukuran rangka ini disesuaikan dengan tinggi posisi ruang pengeluaran dengan acuan ukurannya adalah tinggi rata-rata siku pria orang Indonesia

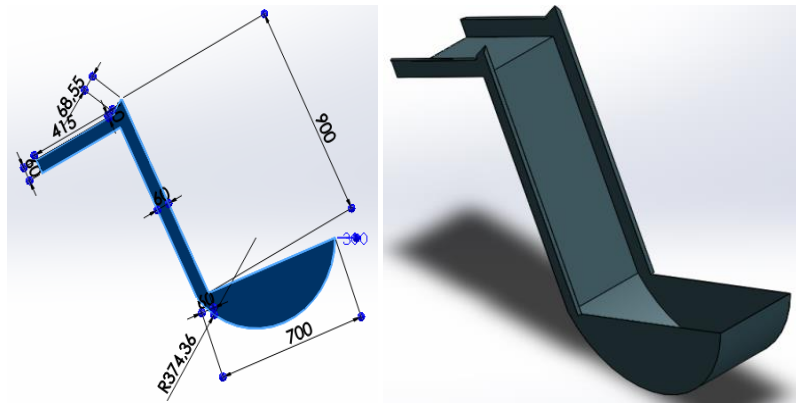
yaitu 102,4 cm. Hal ini dimaksudkan agar operator nyaman pada saat pengoperasian alat. Bentuk rangka alat elevator dapat kita lihat pada Gambar 3.4 dibawah ini.



Gambar 3.4 Ukuran dan dimensi kerangka alat elevator dalam satuan mm.

#### b. Bak Penampung Buah

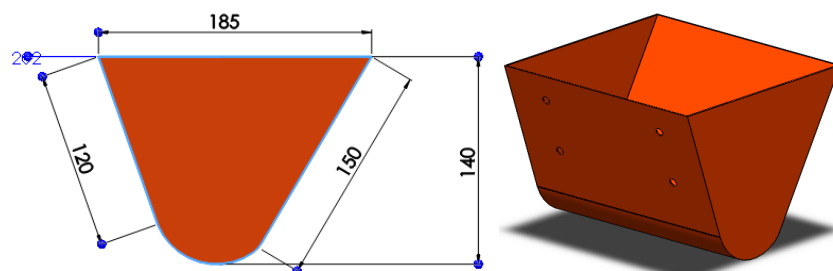
Bak penampung buah ini berfungsi sebagai penampung buah kelapa sawit sebelum diangkat oleh bucket, bak penampung ini dibuat dari besi plat berukuran 1,5 mm dengan panjang 700 mm, lebar 300 mm, jari-jari lingkarannya 374,36 mm dengan ditambah kan plat berukuran 900 mm dan 415 mm, guna untuk menampung buah yang terjatuh dan langsung turun ke bak penampung jika ada buah yang tumpah atau jatuh pada saat proses pengujian alat . Berikut adalah bentuk dari penampungbuah dapat dilihat pada Gambar 3.5 dibawah ini.



Gambar 3.5 Ukuran dan dimensi bak penampung buah dalam satuan mm.

c. Mangkuk ( *Bucket* )

*Bucket* yang dibuat sebanyak 10 buah, bucket ini berfungsi sebagai tempat buah kelapa sawit yang akan diangkat ke atas atau dibawa keruang penyalur dan pengeluaran buah kelapa sawit, *bucket* ini terbuat dari besi plat berukuran 1,5 mm (kiri, kanan) dan 1 mm (depan, bawah, belakang) dengan panjang 202 mm, lebar 185 mm dan jari-jari lingkarannya 43 mm. Bentuk *bucket* dapat kita lihat pada Gambar 3.6 dibawah ini.

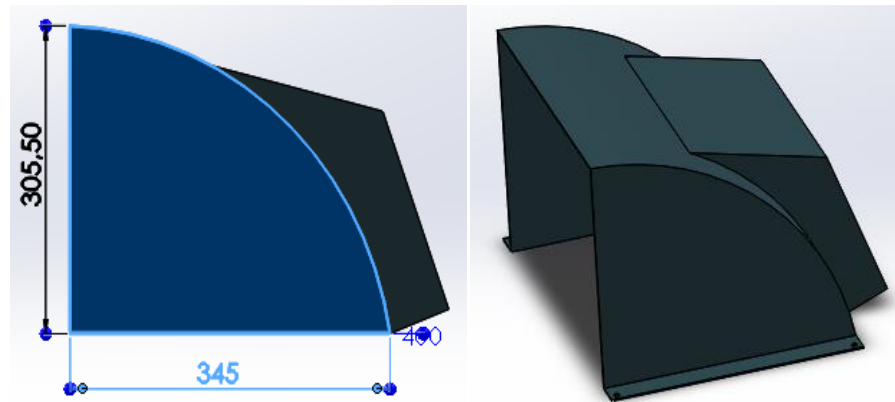


Gambar 3.6 Ukuran dan dimensi mangkuk (*bucket*) dalam satuan mm.

d. Ruang penyalur dan pengeluaran

Ruang penyalur sekaligus tempat pengeluaran ini dibuat dari besi plat berukuran 1,5 mm ( kiri,kanan ) dan 1 mm di bagian atas, panjang dari ruang penyalur ini 400 mm, lebar 345 mm dantinggi 305,50 mm, serta

saluran pengeluaran/*outlet* berbentuk kotak. Berikut adalah ruang penyalur dan pengeluaran yang dapat kita lihat pada Gambar 3.7 dibawah ini.



Gambar 3.7 Ukuran dan dimensi ruang penyalur dan pengeluaran dalam satuan mm.

e. Sproket

Sproket yang dipakai pada alat ini adalah gir motor yang memiliki jumlah gerigi 46 dengan diameter 188 mm. Untuk pengoperasiannya, alat ini membutuhkan 4 buah sproket yang diletakkan ( 2 di sebelah bawah dan 2 di sebelah atas atau kiri dan kanan, jadi dalam satu poros terdapat dua buah sproket. Jarak antara kedua sproket (sisi bagian dalam) tersebut sekitar 208,5 mm. Berikut adalah gambar sproket yang digunakan dapat kita lihat pada Gambar 3.8 dibawah ini.



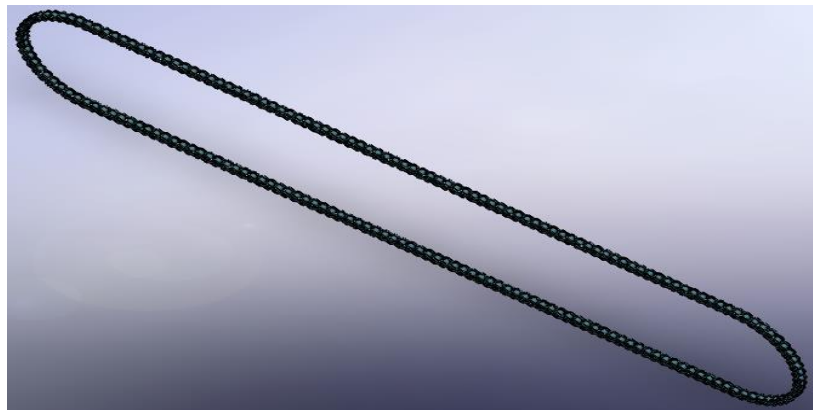
Gambar 3.8 Dimensi sproket dengan jumlah gerigi 46 buah.

f. Rantai lintasan *elevator*

Rantai lintasan dari alat *elevator* menggunakan rantai motor yang berfungsi untuk menghubungkan antara gir yang berada di atas dengan gir yang berada di bawah . Panjang lintasan rantai yang dibutuhkan untuk menghubungkan keduanya sekitar 2.470,32 mm untuk setiap pasangan sporket. Pada rantai lintasan tersebut terdapat mangkuk (*bucket*) yang berjumlah 10 buah mangkuk. Panjang dari mangkuk tersebut sekitar 202 mm, lebar 185 mm dan tinggi 135 mm. Sedangkan jarak antar mangkuk adalah 247,032 mm. Untuk menentukan panjang rantai lintasan dari alat tersebut dapat dihitung dengan menggunakan cara sebagai berikut :

$$\begin{aligned} P. \text{ rantai} &= 2 \left( \frac{1}{2} \times 2\pi r \right) + ( 2 \times 940 \text{ mm} ) \\ &= 2 \left( \frac{1}{2} \times 2 \times 3,14 \times 94 \right) + ( 1.880 \text{ mm} ) \\ &= 2.470,32 \text{ mm} \end{aligned}$$

Berikut adalah gambar rantai lintasan *elevator* yang dapat kita lihat pada Gambar 3.9 dibawah ini.

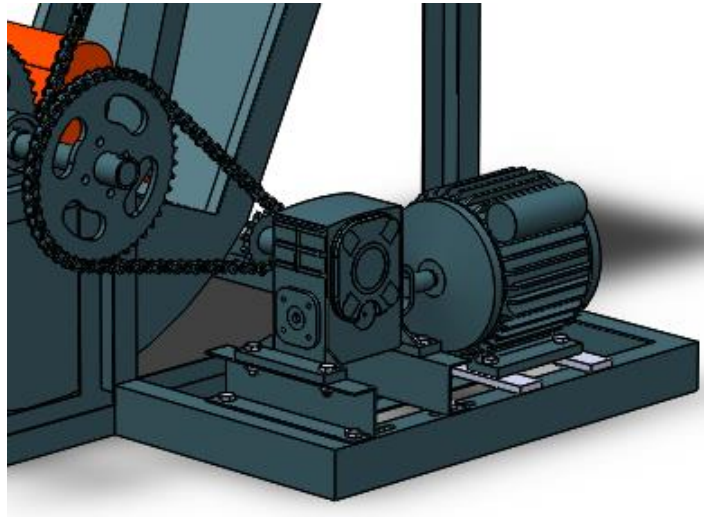


Gambar 3.9 Rantai lintasan *elevator*.

g. Sistem transmisi

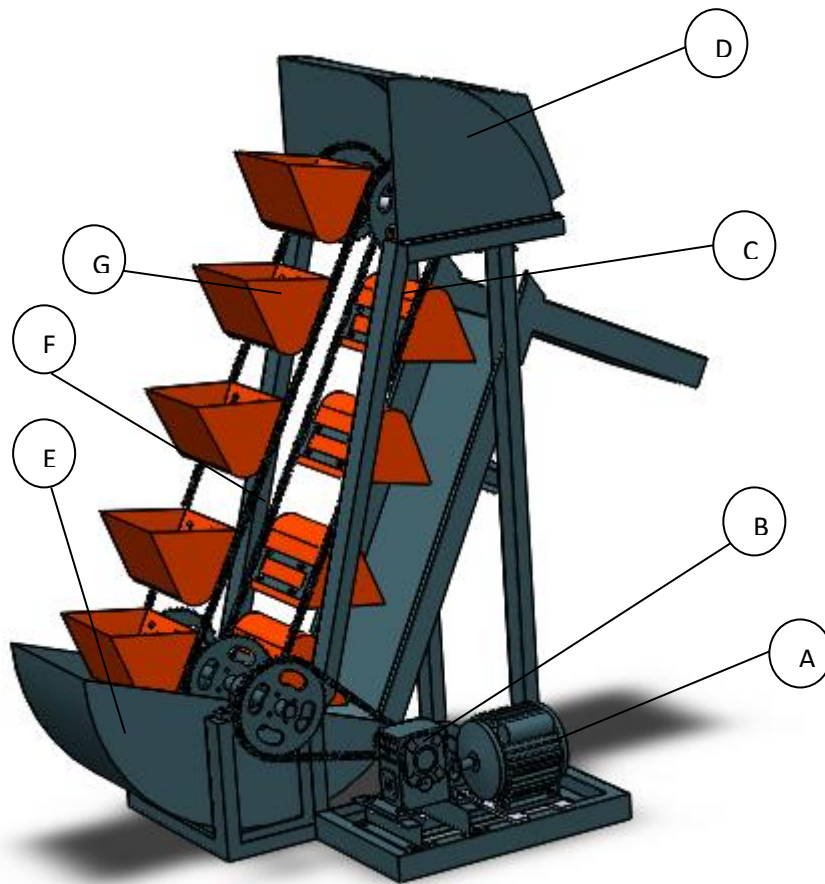
Untuk menggerakkan rantai lintasan dan sporket penggerak pada alat, maka dipasangkan sporket gerigi 45 dengan diameter 185 mm pada

poros sporket yang berada di sebelah kanan bawah yang digerakkan oleh motor listrik dan direduksi oleh gear box yang dipasang sporket gerigi 13 dengan diameter 60 mm dan mata rantai penggerak yang berjumlah 34 buah. Berikut adalah gambar sitem transmisi yang dapat kita lihat pada Gambar 3.10 dibawah ini.



Gambar 3.10 Dimensi Transmisi.

Setelah melakukan pembuatan desain per bagian, penulis melanjutkan dengan penggabunagn design yang sudah ada menjadi alat elevator. Yang mana desain yang dibuat adalah dalam bentuk gambar 3 dimensi dengan menggunakan *software Solidworks 2014*. Desain yang dibuat berupa rancangan alat elevator pada pabrik kelapa sawit yang dapat kita lihat pada Gambar 3.11 dibawah ini.



Keterangan :

A. Motor Listrik

B. *Gear Box* dan Sporket

C. Kerangka

D. Saluran Pengeluaran ( *Output* )

E. Bak Penampung Buah

F. Rantai

G. Mangkuk ( *Bucket* )

Gambar 3.11 Desain *Prototype* Alat *Elevator*.

### 3.5. Proses Pembuatan

Berikut adalah proses pembuatan alat elevator pada pabrik kelapa sawit yang dapat kita lihat pada Gambar 3.12, Gambar 3.13, Gambar 3.14 dan Gambar 3.15 dibawah ini :



Gambar 3.12 Pemasangan Transmisi.



Gambar 3.13 Rantai Lintasan *Elevator*.





Gambar 3.14 Pemasangan Mangkuk ( *Bucket* ).

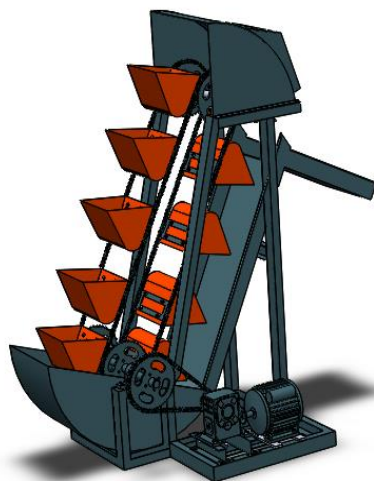


Gambar 3.15 Pemasangan ruang penyalur dan pengeluaran.

## BAB 4 HASIL DAN PEMBAHASAN

### 4.1. Hasil Rancangan

Setelah melakukan perancangan dan pembuatan (*manufacturing*), maka dihasilkan sebuah prototipe alat *elevator* pada pabrik kelapa sawit dengan kemiringan rantai 75°, panjang 700 mm, lebar 700 mm dan tinggi 1.100 mm. Pembuatan dari alat ini memerlukan waktu selama 2 bulan. Dalam pembuatannya, mengalami suatu kesalahan desain dalam pemasangan dan pembuatan bak penampung buah yang semula terlalu tinggi dan buah yang keluar atau diangakt melalu *bucket elevator* dan melewati ruang penyalur dan pengeluaran terlalu sedikit. Berikut adalah hasil dari rancangan prototipe alat elevator pada pabrik kelapa sawit yang dapat kita lihat pada Gambar 4.1 dibawah ini.



Gambar 4.1 Desain *prototype* alat *elevator*.



Gambar 4.2 Hasil dari desain *prototype* alat *elevator* yang telah selesai dibuat .

## 4.2. Pembahasan

A. Menghitung kapasitas alat *elevator* per jam.

Terlebih dahulu kita cari berapa kapasitas bucket elevatornya ( $\text{m}^3/\text{detik}$ ).

1. Kapasitas Bucket Elevator ( $\text{m}^3/\text{detik}$ )

$$Q = \frac{V \times v}{s} \dots\dots\dots(1)$$

$$Q = \frac{0,003107972 \text{ m}^3 \times 0,0939285171 \text{ m/detik}}{0,253 \text{ m}}$$

$$Q = 0,00115386245 \text{ m}^3/\text{detik} \text{ atau } 0,915128309 \text{ kg/detik.}$$

Jadi kapasitas per bucketnya adalah  $0,00115386245 \text{ m}^3/\text{detik}$  atau sama dengan  $1 \text{ kg/detik}$ .

2. Kapasitas alat elevator per jam.

- 1 siklus atau putaran ada 10 bucket dengan waktu pengangkatan selama 26,3 detik.
- Untuk 10 bucket dapat mengangkat berondolan sebanyak:  
 $10 \times 1 \text{ kg/detik} = 10 \text{ kg/detik}$ .

- Waktu pengangkatan untuk 1 bucket atau 1 kg adalah:  
26,3 detik : 10 = 2,63 detik
- Untuk waktu 1 menit atau 60 detik dapat mengangkat berondolan sebanyak :  
60 detik : 2,63 detik = 22,8136882 kg.

Maka, untuk 1 jam proses kerja alat elevator dapat mengangkat berondolan sebanyak :

$$60 \times 22,8136882 = 1.368,82129 = 1,4 \text{ Ton}$$

Jadi, kapasitas alat elevator pada pabrik kelapa sawit yang telah dibuat adalah sebesar 1,4 ton per jam nya.

Berikut adalah berondolan yang dipakai pada saat pengujian *prototype* alat *elevator* pada pabrik kelapa sawit yang dapat kita lihat pada Gambar 4.3 dibawah ini.



Gambar 4.3 Buah kelapa sawit atau berondolan pada saat pengujian.

## **BAB 5**

### **KESIMPULAN DAN SARAN**

#### **5.1. Kesimpulan**

Setelah dilakukan hasil dan pembahasan tentang perancangan alat *elevator* pada pabrik kelapa sawit ini maka kita dapat menghitung berapa kapasitas alat *elevator* per jam nya sehingga sesuai dengan apa yang direncanakan.

Berdasarkan tujuan dari penyusunan tugas sarjana ini, maka diperoleh kesimpulan sebagai berikut :

1. Rancangan alat elevator pada pabrik kelapa sawit berukuran panjang 700 mm, lebar 700 mm, tinggi 1.100 mm, dan kemiringan rantai 75°.
2. Kapasitas alat elevator per jam sebesar 1.368,82129 kg.
3. Bahan yang digunakan pada alat elevator pada pabrik kelapa sawit terbuat dari besi plat (ASTM A36 *Steel*).

#### **5.2. Saran**

Berdasarkan hasil penelitian alat elevator pada pabrik kelapa sawit, maka saya dapat menyarankan agar perancangan dan penelitian berikutnya lebih baik dan dikembangkan lagi:

1. Bagi penulis yang ingin melanjutkan penelitian tentang alat elevator pada pabrik kelapa sawit, hendaknya melakukan penyempurnaan pada sistem pengoperasian alat tersebut, diusahakan pada proses pengangkatan berondolan buahnya tidak ada yang terbuang kesamping.

## DAFTAR PUSTAKA

Irawan, D. 2017. Perancangan prototype bucket elevator. *Jurnal ilmiah multitek indonesia*. 11(1): 1-5.

Ohen Suhendri, Tamrin dan Budianto Lanya. 2014. Rancang Bangun Bucket Elevator Pengangkat Gabah. *Jurnal Teknik Pertanian Lampung*. 3(1): 17-18.

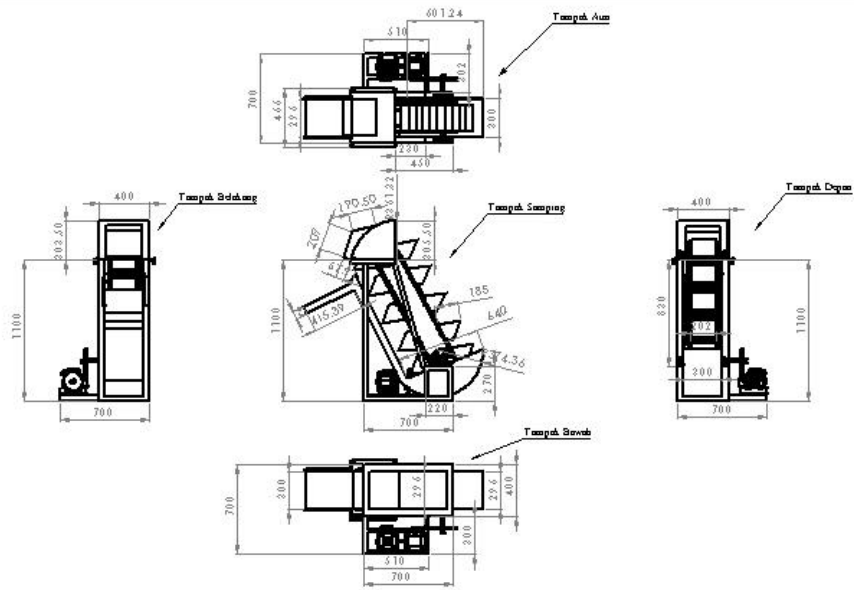
UPN "Veteran" Jatim. Pengertian Perancangan.  
<http://eprints.upnjatim.ac.id/4797/2/file2.pdf>. Diakses pada tanggal 13 Maret 2018.

Badron Purba, M, Polman Sihombing dan Kawan Kawan. 2017. Teknologi Pengolahan Kelapa Sawit Kebun Rambutan. Tebing Tinggi. PT. Perkebunan Nusantara III.

Hermayanti, NW, Abidin, Z, dan Santoso, H. 2013. Analisis Daya Saing Usahatani Kelapa Sawit Di Kecamatan Waway Karya Kabupaten Lampung Timur. *Jurnal Fakultas Pertanian Universitas Lampung*. 1(1) : 44-45.

Sularso, Kiyokatsu S. 1978. *Dasar Perencanaan dan Pemilihan Elemen Mesin*. Jakarta. Pradnya Paramita.

# **LAMPIRAN**



|   |                           |  |            |
|---|---------------------------|--|------------|
|  | SKALA : 1 : 20            | NAMA : RORY ILYAS                                  | KETERANGAN |
|   | SATUAN : mm               | NPM : 1407230144                                   |            |
|   | TANGGAL : 03 AGUSTUS 2012 | DIPERIKSA : MUHAMMAD YAHY, S.T., M.T               |            |
| FAKULTAS TEKNIK UMUSU<br>PRODI TEKNIK MESIN                                       |                           | PERANCANGAN ALAT ELEVATOR PADA PABRIK KELAPA SAWIT | 45         |



## DAFTAR RIWAYAT HIDUP



### DATA PRIBADI

Nama : Rory Ilyas  
NPM : 1407230144  
Tempat/ Tanggal Lahir : Kauman, 14 Juni 1995  
Jenis Kelamin : Laki-laki  
Agama : Islam  
Status : Belum Menikah  
Alamat : Jl. Wakaf No.11 Medan Bara  
Nomor HP : 085668359168  
Email : [roryilyas2@gmail.com](mailto:roryilyas2@gmail.com)  
Nama Orang Tua  
Ayah : Ilyas  
Ibu : Hilmi

### PENDIDIKAN FORMAL

2001-2002 : TK DARWANITA KAUMAN  
2003-2008 : SD NEGERI 07 KAUMAN  
2008-2011 : SMP NEGERI 1 RAO SELATAN  
2011-2014 : SMA NEGRI 1 PADANG GELUGUR  
2014-2018 : Mengikuti Pendidikan S1 Program Studi Teknik Mesin Fakultas Teknik Universitas Muhammadiyah Sumatera Utara