

**PENGARUH PEMBERIAN PUPUK KASCING DAN PUPUK
HAYATICAIR TERHADAP PERTUMBUHAN DAN PRODUKSI
TANAMAN BAWANG MERAH (*Allium ascalonicum*L.)**

S K R I P S I

Oleh :

**HERI SYAPUTRA BAGARIANG
NPM : 1404290062
PROGRAM STUDI : AGROTEKNOLOGI**



**FAKULTAS PERTANIAN
UNIVERSITAS MUHAMMADIYAH SUMATERA UTARA
MEDAN
2018**

**PENGARUH PEMBERIAN PUPUK KASCING DAN PUPUK
HAYATICAIR TERHADAP PERTUMBUHAN DAN PRODUKSI
TANAMAN BAWANG MERAH (*Allium ascalonicum* L.)**

SKRIPSI

Oleh :

HERI SYAPUTRA BAGARIANG

1404290062

AGROTEKNOLOGI

Disusun Sebagai Salah Satu Syarat untuk Menyelesaikan Studi (S1)
pada Fakultas Pertanian Jurusan Agroteknologi Universitas Muhammadiyah
Sumatera Utara

Komisi Pembimbing



Farida Hariani, S.P., M.P.
Ketua



Syaiful Bahri Panjaitan, S.P., M.Agric.Sc
Anggota

Disahkan Oleh :

Dekan



Hj. Asritaharti Munar, M.P.

Tanggal Lulus: 14-11-2018

PERNYATAAN

Dengan ini saya:

Nama : HERI SYAHPUTRA BAGARIANG
NPM : 1404290062

Menyatakan dengan sebenarnya bahwa skripsi dengan judul Pengaruh Pemberian Pupuk Kascing dan Pupuk Hayati Cair Terhadap Pertumbuhan dan Produksi Tanaman Bawang Merah (*Allium ascolaconicum L*) adalah berdasarkan hasil penelitian, pemikiran dan pemaparan asli dari saya sendiri. Jika terdapat karya orang lain, saya akan mencantumkan sumber yang jelas.

Demikian pernyataan ini saya buat dengan sesungguhnya dan apabila dikemudian hari ternyata ditemukan adanya penjiplakan (plagiarisme), maka saya bersedia menerima sanksi akademik berupa pencabutan gelar yang telah diperoleh. Demikian pernyataan ini saya buat dalam keadaan sadar tanpa paksaan dari pihak manapun.

Medan, Oktober 2018
Yang Menyatakan


Heri Syahputra

RIWAYATHIDUP

Heri Syahputra Bagariang, lahir di Barus, 18 Juni 1995 Kecamatan Barus, Kabupaten Tapanuli Tengah, Provinsi Sumatera Utara. Merupakan pasangan Ayahanda Tarmizi dan Ibunda Rosenna.

Riwayat pendidikan formal yang pernah ditempuh penulis adalah sebagai berikut :

1. Tahun 2000-2001 Taman Kanak-kanak (TK) 'Aisyah,
2. 2001-2008 Sekolah Dasar (SD) Negeri No.153028, Barus
3. 2008-2011 Sekolah Menengah Pertama (SMP) Swasta Muhammadiyah Barus.
4. 2011-2014 Sekolah Menengah Atas (SMA) Negeri I Barus.
5. 2014 Diterima sebagai Mahasiswa Fakultas Pertanian pada program studi Agroteknologi di Universitas Muhammadiyah Sumatera Utara.

Kegiatan Kampus dan Pengalaman Akademik

1. 2014 Mengikuti Masta (Masata'aruf) PK IMM Fakultas Pertanian UMSU.
2. 2014 Mengikuti unit kegiatan mahasiswa Tapak Suci (UKM-TS) UMSU.
3. 2014 Praktek Kerja Lapangan (PKL) di PTPN IV Unit Usaha Marjandi pada tahun2016.

RINGKASAN

Heri Syaputra Bagariang, Skripsi ini berjudul “**Pengaruh Pemberian Pupuk Kascing dan Pupuk Hayati cair Terhadap Pertumbuhan dan Produksi Tanaman Bawang Merah (*Allium ascacolanicum L*)**” Dibimbing oleh : Ibu Farida Hariani, S.P.,M.P sebagai Ketua dan Bapak Syaiful Bahri Panjaitan, S.P., M.Agric.Sc sebagai Anggota Komisi Pembimbing. Penelitian ini bertujuan untuk mengetahui pengaruh dosis pemberian pupuk kascing dan pupuk hayati cair yang sesuai terhadap pertumbuhan dan produksi tanaman bawang merah (*allium ascacolanicum L*).

Penelitian ini dilaksanakan di Jalan Suryadi pasar IV Sampali Kecamatan Percut Sei Tuan, Kabupaten Deli Serdang. Penelitian ini menggunakan Rancangan Acak Kelompok (RAK) factorial terdiri dari 2 faktor yang diteliti, yaitu : Faktor Pemberian Pupuk Kascing (P) terbagi atas 4 taraf yaitu P_0 = kontrol, P_1 = (10 g/tanaman), P_2 = (20 g/tanaman), P_3 = (30 g/tanaman) sedangkan faktor jarak tanam terbagi atas 4 taraf yaitu N_0 = kontrol, N_1 (62,5 ml/plot), N_2 (125 ml/plot), N_3 (187,5 ml/plot). Terdapat 16 kombinasi perlakuan yang diulang 3 kali mnghasilkan 48 plot percobaan, jarak antar plor 30 cm, panjang plot penelitian 100 cm, lebar plot 100 cm, jumlah tanaman per plot 16 tanaman, jumlah sampel per plot 4 tanaman, jumlah tanaman sampel seluruhnya 192 tanaman. Parameter pengukuran yaitu tinggi tanaman, jumlah daun per rumpun, jumlah daun per tanaman, jumlah anakan per rumpun, diameter umbi, berat umbi per rumpun, berat basah, dan berat kering tanaman bawang merah.

Hasil penelitian ini menunjukkan bahwa pemberian pupuk kascing memberikan pengaruh berbedah nyata pada pengukuran diameter umbi, berat basah tanaman dan berat kering tanaman, serta interaksi antara jarak tanam tidak memberikan pengaruh nyata terhadap semua parameter pengukuran.

Kata kunci : pupuk kascing, pupuk hayati cair dan produksi.

SUMMARY

Heri Syaputra Bagariang, This thesis is titled "The Effect of Liquid Fertilizer and Biological Fertilizer on the Growth and Production of Shallot Plant (*Allium asacolanicum* L)" Guided by: Ms. Farida Hariani, SP, MP as Chair and Mr. Syaiful Bahri Panjaitan, SP, M .Agric.Sc as a Member of the Advisory Commission. This study aims to determine the effect of dosage of vermicompost fertilizer and liquid biofertilizer that are suitable for growth and production of shallot plants (*allium asacolanicum* L).

This research was conducted at Jalan Suryadi market IV Sampali, Percut Sei Tuan Subdistrict, Deli Serdang Regency. This study uses factorial Randomized Block Design (RBD) consisting of 2 factors studied, namely: Kascing Fertilizer Giving Factor (P) divided into 4 levels, namely P0 = control, P1 = (10 g / plant), P2 = (20 g / plants), P3 = (30 g / plant) while the planting distance factor is divided into 4 levels, namely N = control, N1 (62.5 ml / plot), N2 (125 ml / plot), N3 (187.5 ml / plot) There were 16 treatment combinations which were repeated 3 times resulting in 48 experimental plots, 30 cm distance between plor, 100 cm length of the research plot, 100 cm plot width, 16 plants per plot, 4 plants per plot, 192 plants in total. Measurement parameters were plant height, number of leaves per clump, number of leaves per plant, number of tillers per clump, tuber diameter, tuber weight per clump, wet weight, and dry weight of shallots.

The results of this study indicate that the administration of kascing fertilizer had a significantly different effect on the measurement of tuber diameter, plant wet weight and plant dry weight, and the interaction between spacing did not have a significant effect on all measurement parameters.

Keywords: vermicompost, liquid biofertilizer and production.

KATA PENGANTAR

Alhamdulillah, penulis ucapkan syukur kepada Allah SWT atas rahmat dan karunia-Nya sehingga penulis dapat menyusun dan menyelesaikan skripsi yang berjudul **“Pengaruh Pemberian Pupuk Kascing dan Pupuk Hayati Cair terhadap Pertumbuhan dan Produksi Tanaman Bawang Merah (*Allium ascalonicum* L)”**. Shalawat beserta salam, kepada Rasulullah Muhammad SAW yang menjadi teladan, membimbing umatnya dari zaman kebodohan ke zaman yang penuh dengan ilmu pengetahuan dan teknologi seperti yang saat ini dirasakan.

Pada kesempatan ini izinkan penulis mengucapkan terimakasih kepada :

1. Ayahanda dan Ibunda yang selalu sayang dan mengingatkan penulis untuk ingat dan selalu bersyukur kepada Allah SWT.
2. Ibu Ir. Hj. Asritanarni Munar, M.P., selaku Dekan Fakultas Pertanian, Universitas Muhammadiyah Sumatera Utara.
3. Ibu Dr. Dafni Mawar Taringan, S.P., M.Si. selaku Wakil Dekan I Fakultas Pertanian Universitas Muhammadiyah Sumatera Utara.
4. Bapak Muhammad Thamrin, S.P M.Si. selaku wakil Dekan III Fakultas Pertanian Universitas Muhammadiyah Sumatera Utara.
5. Ibu Dr. Wan Afriani Barus, M.P., selaku Ketua Program Studi Aroekoteknologi Fakultas Pertanian, Universitas Muhamadiyah Sumatera Utara.
6. Ibu Farida Hariani, S.P., M.P., selaku Ketua Komisi Pembimbing, yang telah meluangkan waktu dan pemikiran untuk membimbing penulis dalam menyusun skripsi ini.

7. Bapak Syaiful Bahri Panjaitan, S.P., M. Agric. Sc., selaku Anggota Komisi Pembimbing yang telah meluangkan waktu dan pemikiran untuk membimbing penulis dalam menyusun skripsi ini.
8. Saudara kandung dan adik tercinta yang telah memberikan doa dan dukungan kepada penulis.
9. Saudari Putri Ayu Sinaga S.Pd yang telah memberikan doa dan dukungan kepada penulis.
10. Rekan – rekan terbaik Praja, Ari, Reza, Tuahman, Ricki Ramadani, Zainul Fahri, Sri Wahyudi, Sandi, Amrin dan Rahmat Fazeri Ritonga yang sudah membeikan dorongan, bantuan dan motivasi sehingga penulis dapat menyelesaikan skripsi ini
11. Rekan-rekan Agroekoteknologi angkatan 2014, yang tidak dapat penulis sebutkan satu persatu yang telah banyak membantu dan memberikan saran dan masukan kepada penulis.

Penulis menyadari bahwa skripsi ini masih jauh dari kesempurnaan. Oleh karena itu, penulis mengharapkan saran, yang sifatnya membangun demi kesempurnaan skripsi ini. Semoga skripsi ini bermanfaat.

Medan, April, 2018

Penulis

DAFTAR ISI

	Halaman
RINGKASAN	
i	
RIWAYAT HIDUP.....	
iii	
KATA PENGANTAR	iv
DAFTAR ISI	
viii	
DAFTAR LAMPIRAN	ix
PENDAHULUAN	
1	
LatarBelakang	
1	
TujuanPenelitian.....	
2	
HipotesisPenelitian	
2	
KegunaanPenelitian	
3	
TINJAUAN PUSTAKA	
4	
BotaniTanamanBawang Merah.....	
4	
SyaratTumbuh	
6	
Fungsi dan PerananPupukKascing	
7	
Fungsi danPerananPupuk Hayati Cair (Biotogrow).....	
7	
Hubungan Bahan Organik dan Bahan Hayati	
8	
Mekanisme Unsur Hara Tersedia untuk Tanaman	9
BAHAN DAN METODE.....	
10	
WaktudanTempat	
10	
BahandanAlat	
10	
MetodePenelitian.....	
10	
MetodeAnalisa Data	
11	
Pelaksanaan Penelitian.....	
12	
Persiapanlahan	
12	

12	Pembuatanplot	
	Penanaman.....	12
13	Pemeliharaan	
	Penyisipan	13
	Penyiraman.....	
13		
	Penyiangan	14
	Pemupukan	
14		
	Pengendalian organisme pengganggu tanaman (OPT)..	
14		
	Panen	
14		
15	Parameter Pengukuran	
15		
	Tinggitanaman(cm).....	
15		
	Jumlahdaunper rumpun (helai)	
15		
	Jumlahdaunpertanaman (helai).....	
15		
	Jumlahanakanperrumpun (anakan)	
15		
	Diameter umbi (cm).....	
15		
	Beratumbiper rumpun (g).....	
16		
	Beratbasahtanaman total (g).....	16
	Beratkeringtanaman total (g).....	
16		
	HASIL DAN PEMBAHASAN	18
	KESIMPULAN DAN SARAN	31
	DAFTARPUSTAKA	
32		
	LAMPIRAN	
35		

DAFTAR TABEL

Nomor.	Judul	Halaman
1.	Rataan Tinggi Tanaman pada perlakuan Pupuk Kascing dan Pupuk Cair Hayati Umur 6 MST	17
2.	Rataan Jumlah Daun Per Rumpun pada perlakuan Pupuk Kascing dan Pupuk Cair Hayati Umur 6 MST.....	18
3.	Rataan Jumlah Daun Per tanaman Pada Perlakuan Pupuk Kascing dan Pupuk Cair Hayati Umur 6 MST.....	20
4.	Rataan Jumlah Anakan Per Rumpun pada perlakuan Pupuk Kascing dan Pupuk Cair Hayati Umur 6 MST.....	21
5.	Rataan Diameter Umbi pada perlakuan Pupuk Kascing dan Pupuk Cair Hayati.....	22
6.	Rataan Berat Umbi Per Rumpun pada perlakuan Pupuk Kascing dan Pupuk Cair Hayati.	24
7.	Rataan Berat Basah Tanaman pada perlakuan Pupuk Kascing dan Pupuk Cair Hayati.	26
8.	Rataan Berat Kering Tanaman pada perlakuan Pupuk Kascing dan Pupuk Cair Hayati.	29

DAFTAR GAMBAR

Nomor	Judul	Halaman
1.	Grafik Diameter Umbi dengan pemberian Pupuk Kascing.....	23
2.	Grafik Berat Basah Tanaman dengan Pemberian Pupuk kascing.....	27
3.	Grafik Berat Kering Tanaman dengan Pemberian Pupuk Kascing....	30

DAFTAR LAMPIRAN

Nomor	Judul	Halaman
1.	Bagan Penelitian Plot Keseluruhan	35
2.	Bagan Sampel Tanaman	36
3.	Deskripsi bawang merah varietas Bima.....	37
4.	Data pengamatan Tinggi Tanaman Merah (cm) 2 MST.....	38
5.	Daftar Sidik Ragam Tinggi Tanaman Umur 2 MST	
6.	Data pengamatan Tinggi Tanaman Merah (cm) 4 MST.....	39
7.	Daftar Sidik Ragam Tinggi Tanaman Umur 4 MST	
8.	Data pengamatan Tinggi Tanaman Merah (cm) 6 MST.....	40
9.	Daftar Sidik Ragam Tinggi Tanaman Umur 6 MST	
10.	Data Pengamatan Jumlah Daun Per Rumpun (helai) 2 MST.....	41
11.	Daftar Sidik Ragam Jumlah Daun Per Rumpun Umur 2MST	
12.	Data Pengamatan Jumlah Daun Per Rumpun(helai) 4 MST.....	42
13.	Daftar Sidik Ragam Jumlah Daun Per Rumpun Umur 4MST	
14.	Data Pengamatan Jumlah Daun Per Rumpun (helai) 6 MST.....	43
15.	Daftar Sidik Ragam Jumlah Daun Per Rumpun Umur 6MST	
16.	Data Pengamatan Jumlah Daun Pertanaman dan (helai) 6 MST ...	44
17.	Daftar Sidik Ragam Jumlah Daun Per Tanaman Umur 6 MST	
18.	Data Pengamatan Jumlah Anakan Merah (anakan).....	45
19.	Daftar Sidik Ragam Jumlah Anakan	
20.	Data Pengamatan Diameter Umbi Bawangmerah (cm).....	46
21.	Daftar Sidik Ragam Diameter	
22.	Data Pengamatan Umbi Per rumpun Bawang Merah (g)	47

23.	Daftar Sidik Ragam Umbi Perumpun	
24.	Data Pengamatan Berat Basah Bawang Merah (g)	48
25.	Daftar Sidik Ragam Berat Basah	
26.	Data Pengamatan Berat Kering Bawang Merah (g)	49
27.	Daftar Sidik Ragam Berat Kering Tanaman	

PENDAHULUAN

Latar Belakang

Bawang merah (*Allium ascolanicum* L.) merupakan salah satu komoditas sayuran yang mempunyai arti penting bagi masyarakat, baik dilihat dari nilai ekonomisnya yang tinggi, maupun dari kandungan gizinya. Dalam dekade terakhir ini permintaan akan bawang merah untuk konsumsi dan untuk bibit dalam negeri mengalami peningkatan, sehingga Indonesia harus mengimpor untuk memenuhi kebutuhan tersebut. Untuk mengurangi volume impor, peningkatan produksi dan mutu hasil bawang merah harus senantiasa ditingkatkan melalui intensifikasi dan ekstensifikasi (Sumarni, 2005).

Produksi bawang merah provinsi Sumatera Utara pada tahun 2009 menurut Dinas Pertanian yang dikutip dari BPS (2010) adalah 12,655 ton, sedangkan kebutuhan bawang merah mencapai 66,420 ton. Dari data tersebut, produksi bawang merah Sumatera Utara masih jauh dari kebutuhan, Untuk memenuhi kebutuhan bawang merah, maka dilakukanlah impor dari luar negeri, Rendahnya produksi tersebut salah satunya dikarenakan belum optimalnya sistem kultur teknis dalam budidayanya (Anonim, 2010).

Kascing adalah pupuk organik padat alami yang difermentasi langsung oleh cacing tanah. Pupuk ini sangat bagus untuk kesuburan tanah dan pertumbuhan tanaman. Berdasarkan uji laboratorium, kascing ini memiliki kandungan zat hara yang lebih banyak yaitu kandungan N yaitu 1,40 %, kandungan P yaitu 4,33 %, kandungan K yaitu 1,20 %. Cacing sebagai pembentuk pupuk Kascing, memiliki enzim di dalam tubuhnya yang bisa diubah menjadi pupuk, pengikat tanah berpasir, dan menetralkan tanah

liat. Manfaat Pupuk kascing ini dapat diaplikasikan di lahan basah atau kering, mengandung lebih banyak mikroorganisme, bahan organik, dan juga bahan anorganik dalam bentuk yang tersedia bagi tanaman dibandingkan dengan tanah itu sendiri. (Khrisnawati, 2003).

Pupuk organik hayati cair dapat mengubah tanah menjadi lebih gembur, meningkatkan pH tanah dan mikroba yang berguna dapat berkembang dengan baik, sedangkan patogen tanah dapat ditekan perkembangannya. Mengandung hormon pertumbuhan alami giberelin, sithokinin, serta auksin. Mikroba *Pseudomonas* dan BPF yang terkandung serat bermanfaat sebagai pengurai P & K yang mengendap di dalam tanah. Dan ketersediaan hara dalam keadaan cukup dan seimbang merupakan salah satu kunci keberhasilan budidaya bawang merah (Muhammad, dkk. 2003).

Kondisi lahan pertanian saat ini cukup memprihatinkan dimana tidak sedikit tanah pertanian yang sudah rusak oleh karena penggunaan lahan dan pupuk kimia secara terus-menerus yang menyebabkan produktivitas bawang merah menurun. Pemberian pupuk kimia harus diimbangi dengan pemberian pupuk organik. Pupuk kimia berperan menyediakan nutrisi dalam jumlah yang besar bagi tanaman, sedangkan bahan organik cenderung berperan menjaga fungsi tanah agar unsur hara dalam tanah dapat diserap dan dengan mudah dimanfaatkan oleh tanaman untuk dapat diserap unsur hara yang disediakan oleh pupuk kimia (Damanik dkk. 2010).

Tujuan Penelitian

Penelitian ini bertujuan untuk mengetahui pengaruh dosis pemberian pupuk kascing dan pupuk hayatairyang sesuai terhadap pertumbuhan dan produksi bawang merah (*Allium ascacolinicum* L).

Hipotesis

1. Pupuk kascing berpengaruh terhadap pertumbuhan dan produksi bawang merah.
2. Pupuk cair hayati berpengaruh terhadap pertumbuhan dan produksi bawang merah.
3. Pemberian pupuk kascing dan pupuk cair hayati berinteraksi terhadap pertumbuhan dan produksi bawang merah.

Kegunaan Penelitian

1. Sebagai salah satu syarat untuk menyelesaikan Strata I (S1) pada Fakultas Pertanian Universitas Muhammadiyah Sumatera Utara.
2. Sebagai sumber informasi tentang aplikasi dan dosis Kascing dan Pupuk cair hayati (Biotogrow) yang sesuai untuk pertumbuhan dan produksi bawang merah

TINJAUAN PUSTAKA

Botani Tanaman

Tanaman bawang merah dapat diklasifikasikan sebagai berikut:

- Kingdom : Plantae
Divisio : Spermatophyta
Subdivisio : Angiospermae
Class : Monocotyledoneae
Ordo : Liliales
Family : Liliaceae
Genus : Allium
Species : *Allium ascalonicum*

Akar

Bawang merah merupakan tanaman rendah yang tumbuh tegak dan tinggi dapat mencapai 15 – 50 cm, membentuk rumpun dan termasuk tanaman semusim. Perakarannya berupa akar serabut yang tidak panjang dan tidak terlalu dalam tertanam dalam tanah. Seperti juga bawang putih, tanaman ini termasuk tidak tahan kekeringan (Wibowo, 2007).

Batang

Batang bawang merah berbentuk silindris kecil memanjang antara 50-70 cm, berlubang dan bagian ujungnya runcing, berwarna hijau muda sampai tua, dan warna coklat tua daunnya secara bertahap dan letak daun melekat pada tangkai yang ukurannya relative pendek (Ismawati, E.M. 2007).

Daun

Bentuk daun bawang seperti pipa, yakni bulat kecil memanjang antara 50 – 70 cm, berlubang, bagian ujungnya meruncing, berwarna hijau muda sampai hijau tua, dan letak daun melekat pada tangkai yang mempunyai ukurannya relatif lebih pendek (Novizan, 2005).

Bunga

Bunga bawang merah merupakan bunga majemuk berbentuk tandan yang bertangkai dengan 50-200 kutum bunga. Pada ujung dan pangkal tangkai mengecil dan dibagian tengah menggebung, bentuknya seperti pipa yang berlubang di dalamnya. Tangkai tandan bunga ini sangat panjang, lebih tinggi dari daunnya sendiri dan mencapai 30-50 cm. Sedangkan kuntumnya juga bertangkai tetapi pendek, antara 0,2 - 0,6 cm (Kusuma, A.A.2013).

Buah

Buah berbentuk bulat dengan ujungnya tumpul membungkus biji berjumlah 2-3 butir. Bentuk biji pipih, sewaktu masih muda berwarna bening atau putih, tetapi setelah tua menjadi hitam. Biji-biji yang berwarna merah dapat dipergunakan sebagai bahan perbanyakan secara generatif untuk dijadikan sebagai benih kembali (Sutedjo, M.M.2001).

Umbi

Umbi bawang merah merupakan umbi ganda ini terdapat lapisan tipis yang tampak jelas, dan umbi-umbinya tampak jelas juga sebagai benjolan kekanan dan kekiri, dan mirip siung bawang putih. Lapisan pembungkus siung umbi bawang merah tidak banyak, hanya sekitar 2 sampai 3 lapis, dan tipis yang mudah kering. Sedangkan lapisan dari setiap umbi berukuran lebih

banyak dan tebal. Maka besar kecilnya siung bawang merah tergantung oleh banyak dan tebalnya lapisan pembungkus (Lakitan, B.1995).

Syarat tumbuh

Syarat Iklim

Iklim Bawang merah dapat tumbuh dan berproduksi dengan baik di dataran rendah sampai dataran tinggi \pm 1100 meter di atas permukaan laut, suhu udara yang sesuai untuk pertumbuhan bawang merah antara 24- 28°C, dengan bulan kering 4-5 (Di Indonesia bawang merah dapat ditanam di dataran rendah sampai ketinggian 1000 m di atas permukaan laut. Ketinggian tempat yang optimal untuk pertumbuhan dan perkembangan bawang merah adalah 0-450 m di atas permukaan laut (Hidayat, 2004).

Angin merupakan faktor iklim yang penting terhadap pertumbuhan tanaman bawang merah. Angin kencang yang berhembus terus-menerus dapat menyebabkan kerusakan tanaman karena sistem perakaran tanaman bawang merah yang sangat dangkal (Azmi et al, 2011).

Tanah

Bawang merah tumbuh baik di tanah yang tidak tergenang air dan aerasinya baik. Selain itu, pH tanahnya dijaga antara 5,5-6,5. Jika pH-nya terlalu asam (lebih rendah dari 5,5) garam Alumunium (Al) larut dalam tanah. Garam alumunium tersebut akan bersifat racun terhadap tanaman bawang hingga tumbuhnya menjadi kerdil. Jika pH-nya lebih tinggi dari 6,5 (netral sampai basa), unsur mangan (Mn) tidak dapat dimanfaatkan hanya sebagai umbi-umbinya menjadi kecil (Fahrudin F, 2009).

Peranan Pupuk Kascing

Pemberian pupuk kascing bahan organik dalam mempertahankan kesuburan fisik, kimia, dan biologi tanah. Tanah yang kaya bahan organik bersifat lebih terbuka/sarang sehingga aerasi tanah lebih baik dan tidak mudah mengalami pemadatan dibandingkan dengan tanah yang mengandung bahan organik rendah. Tanah yang kaya bahan organik relatif lebih sedikit hara yang terfiksasi mineral tanah sehingga yang tersedia bagi tanaman lebih besar. Hara yang digunakan oleh mikroorganisme tanah bermanfaat dalam mempercepat Universitas Sumatera Utara aktivitasnya meningkatkan kecepatan dekomposisi bahan organik dan mempercepat pelepasan hara (Sutanto, R. 2002).

Peranan Pupuk cair hayati

Pupuk cair hayati memiliki kelebihan yaitu meningkatkan ketersediaan unsur hara makro dan mikro untuk tanaman, memperbaiki aktivitas biologi, sifat fisik dan kimia, serta ekologi tanah, dapat menekan aktivitas patogen penyebab penyakit tanaman. Pemberian pupuk organik cair dimulai saat tanaman berumur 7 HST. Pemupukan dilakukan sebanyak 3 kali dengan interval pemupukan 7 hari sekali yaitu 7, 14, dan 21 HST. Pemberian pupuk organik cair terdiri dari 3 taraf, yaitu : F1 = Satu kali pemberian (7 MST), volume 150 ml, F2 = Dua kali pemberian (7, 14 MST), volume 75, 75 ml, F3 = Tiga kali pemberian (7, 14, 21 MST), volume 50, 50, 50 ml dengan dosis 125 ml. (Hasibuan B E, 2008).

Masuknya Unsur Hara Kepermukaan Akar

Ada tiga mekanisme masuknya unsur hara yaitu sebagai berikut:

Aliran Massa

Mekanisme aliran massa adalah suatu mekanisme gerakan unsur hara di dalam tanah menuju ke permukaan akar bersama-sama dengan gerakan massa air. Selama masa hidup tanaman mengalami peristiwa penguapan air yang dikenal dengan peristiwa transpirasi. Selama proses transpirasi tanaman berlangsung, terjadi juga proses penyerapan air oleh akar tanaman. Pergerakan massa air ke akar tanaman akibat langsung dari serapan massa air oleh akar tanaman terikut juga terbawa unsur hara yang terkandung dalam air tersebut. Peristiwa tersedianya unsur hara yang terkandung dalam air ikut bersama gerakan massa air ke permukaan akar tanaman dikenal dengan Mekanisme Aliran Massa. Unsur hara bagi tanaman melalui mekanisme ini meliputi: nitrogen(98,8%),kalsium(71,4%),belerang (Irawan, 2010).

Difusi

Ketersediaan unsur hara ke permukaan akar tanaman, dapat juga terjadi karena melalui mekanisme perbedaan konsentrasi. Konsentrasi unsur hara pada permukaan akar tanaman lebih rendah dibandingkan dengan konsentrasi hara dalam larutan tanah dan konsentrasi unsur hara pada permukaan koloid liat serta pada permukaan koloid organik. Kondisi ini terjadi karena sebagian besar unsur hara tersebut telah diserap oleh akar tanaman. Tingginya konsentrasi unsur hara pada ketiga posisi tersebut menyebabkan terjadinya peristiwa difusi dari unsur hara berkonsentrasi tinggi ke posisi permukaan akar tanaman. Peristiwa pergerakan unsur hara.konsentrasi unsur hara pada ketiga posisi tersebut menyebabkan terjadinya peristiwa difusi dari unsur hara berkonsentrasi tinggi ke posisi permukaan akar tanaman. Peristiwa pergerakan unsur hara yang terjadi karena adanya perbedaan konsentrasi unsur hara

tersebut dikenal dengan mekanisme penyediaan hara secara difusi. Perbedaan konsentrasi tersebut terdiri dari aktif dan pasif. Beberapa unsur hara yang tersedia melalui mekanisme difusi (Purwanto, 2005).

Intersepsi Akar

Mekanisme intersepsi akar sangat berbeda dengan kedua mekanisme sebelumnya. Kedua mekanisme sebelumnya menjelaskan pergerakan unsur hara menuju ke akar tanaman, sedangkan mekanisme ketiga ini menjelaskan gerakan akar tanaman yang memperpendek jarak dengan keberadaan unsur hara. Peristiwa ini terjadi karena akar tanaman tumbuh dan memanjang, sehingga memperluas jangkauan akar tersebut. Perpanjangan akar tersebut menjadikan permukaan akar lebih mendekati posisi dimana unsur hara berada, baik unsur hara yang berada dalam larutan tanah, permukaan koloid liat dan permukaan koloid organik. Mekanisme ketersediaan unsur hara tersebut dikenal sebagai mekanisme intersepsi akar. Unsur hara yang ketersediaannya sebagian besar melalui mekanisme (Suriani, N 2001).

BAHAN DAN METODE

Tempat dan Waktu

Penelitian ini dilaksanakan di Sampali Jln. Suryadi Pasar IV. Kelurahan Percut Sei Sampali. Penelitian ini dilaksanakan pada April sampai Mei 2018.

Bahan dan Alat

Bahan yang digunakan pada pelaksanaan penelitian ini adalah benih bawang merah varietas Bima Brebes, pupuk Kascing, pupuk Hayati Cair Biotogrow, fungisida Antracol 70 WP dan air.

Alat yang digunakan adalah meteran, kawat, parang, pisau, cangkol, gembor, handsprayer, gunting, timbangan analitik, plang ulangan, plang perlakuan, kalkulator, kayu, kamera dan alat tulis.

Metode Penelitian

Penelitian ini dilakukan dengan menggunakan Rancangan Acak Kelompok (RAK) Faktorial dengan dua faktor yang diteliti, yaitu :

1. Faktor Pemberian pupuk Kascing dengan 4 taraf yaitu :

P_0 : Kontrol

P_1 : 100kg/ha

P_2 : 150kg/ha

P_3 : 200kg/ha

2. Faktor Pemberian Pupuk Cair Hayati dengan 4 taraf yaitu :

N_0 : Kontrol

N_1 : 625l/ha

N_2 : 1250l/ha

N_3 : 1875l/ha

Jumlah kombinasi perlakuan adalah $4 \times 4 = 16$ kombinasi, yaitu :

P_0N_0	P_1N_0	P_2N_0	P_3N_0
P_0N_1	P_1N_1	P_2N_1	P_3N_1
P_0N_2	P_1N_2	P_2N_2	P_3N_2
P_0N_3	P_1N_3	P_2N_3	P_3N_3

Jumlah ulangan	: 3 ulangan
Jumlah plot percobaan	:48 plot
Jumlah tanaman sampel per plot	: 4 tanaman
Jumlah tanaman per plot	: 16 tanaman
Jumlah tanaman seluruhnya	:768tanaman
Jumlah tanaman sampel seluruhnya	: 192 tanaman
Ukuran plot	: 100 x 100 cm
Jarak antar plot	: 30 cm
Jarak antar ulangan	: 50 cm

Model analisis data untuk Rancangan Acak Kelompok (RAK) factorial adalah sebagai berikut :

$$Y_{ijk} = \mu + \alpha_i + P_j + N_k + (PN)_{jk} + \sum_{ijk}$$

Dimana :

Y_{ijk} : Hasil pengamatan dari faktor P pada taraf ke $- i$ dan faktor N pada taraf ke $- k$

μ :Efek nilai tengah

α_i : Efek dari blok ke- i

P_j : Efek dari faktor P pada taraf ke- j

N_k : Efek dari faktor N pada taraf ke- k

$(PN)_{jk}$: Efek interaksi dari faktor P pada taraf ke- j dan faktor N pada taraf ke- k

\sum_{ijk} : Pengaruh Galat karena blok ke- i Perlakuan P ke- j dan perlakuan N ke- k pada blok ke- i

Pelaksanaan Penelitian

Pemeliharaan bibit

Bibit merupakan salah satu kunci utama dalam keberhasilan usaha budidaya, dalam pemilihan bibit sebaliknya bibit telah memiliki umur simpan 3- 4 bulan, umbi bibit berwarna merah cerah dengan kulit mengkilat, sehat, padat dan tidak lunak.

Persiapan Areal

Areal yang digunakan adalah areal yang baik dengan topografi datar dan dekat dengan sumber air. Areal yang digunakan untuk penelitian terlebih dahulu dibersihkan dari gulma, sisa-sisa tanaman yang dapat menghambat pertumbuhan tanaman dengan menggunakan alat seperti babat, cangkul, dan garu.

Pembuatan Plot

Areal yang telah dibersihkan selanjutnya dibuat plot penelitian. Susunan plot penelitian disesuaikan dengan arah Utara-Selatan dengan ukuran 1 m x 1 m dengan jarak antar ulangan 100 cm dan jarak plot 50 cm.

Penanaman

Penanaman dilakukan dengan membuat lobang tanam menggunakan tugal. Kedalam lobang tanam sekitar 3-5 cm. Jarak tanam yang digunakan adalah 20 cm x 20 cm. Pada setiap lobang tanam dimasukkan satu buah umbi,

lalu tutup kembali lubang tanam tersebut dengan tanah. Selanjutnya ditanam tanaman sisipan dan penyisipan dilakukan pada saat sebelum pengamatan. Sebelum melakukan penanaman anakan, posisi umbi bawang merah ialah bagian umbi yang dipotong berada diatas permukaan tanah.

Pemeliharaan

Untuk mendapatkan produksi yang memuaskan maka dalam budidaya tanaman bawang merah perlu pemeliharaan yang intensif. Kegiatan pemeliharaan ini antara lain penyisipan, penyiraman, Penyiangan, Pemupukan, Pengendalian hama dan penyakit.

Penyisipan

Kegiatan penyisipan ini dilakukan serentak pada saat tanaman 2 MST dengan menggunakan polibag supaya seragam pertumbuhannya, sehingga tanaman yang mati atau pertumbuhan tidak normal tersebut dapat segera diganti dengan umur yang sama.

Penyiraman

Penyiraman dilakukan untuk menggantikan bibit yang tidak tumbuh dan mati dan tanaman yang tumbuhnya kurang baik. Pada saat musim kemarau pengairan dilakukan setiap dua kali sehari pada saat mulai penanaman hingga tanaman membentuk umbi dan dikurangi pada saat pembentukan umbi namun jika tanah dalam kondisi basah pengairan tidak perlu dilakukan. Pada saat musim hujan pengairan dilakukan sekali dua hari penyiraman dilakukan secara manual dengan menggunakan gembor.

Penyiangan

Penyiangan dilakukan secara manual yaitu dengan mencabut gulma yang tumbuh di areal pertanaman. Penyiangan harus dilakukan secara hati-hati agar tidak merusak akar tanaman yang dapat menyebabkan pertumbuhan tanaman bawang merah terganggu.

Pemupukan

Pemupukan yang dilakukan yaitu dengan menggunakan pupuk kascing sebagai pupuk dasar dari tanaman bawang merah ini. Pada pemupukan kedua diberikan pupuk cair hayati biotogrow ini pada tanaman bawang merah. Pengaplikasian pupuk hayati cair pertama dilakukan setelah berumur 7 hari setelah tanam dan pemupukan kedua dilakukan setelah tanaman berumur 14 dan pemupukan ketiga dilakukan pada berumur 21 hari.

Pengendalian hama dan penyakit

Pengendalian hama dan penyakit dilakukan secara manual yaitu dengan melihat kasat mata dan menguntip hama satu persatu dan kimiawi, fungisida antracol 70 WP yang digunakan untuk hama penyakit. Aplikasi dilakukan tiga kali dalam seminggu. Sehingga hama penyakit yang menyerang tanaman bawang ini dapat dikendalikan dengan baik sehingga tanaman tersebut tidak dapat terserang oleh hama.

Panen

Ciri-ciri bawang merah yang dipanen antara lain tanaman telah cukup tua, ciri-ciri bawang merah siap panen. Mayoritas daunnya sudah mulai berjatuhan/rebah di tanah. Umbi lapis sudah kelihatan penuh (padat) berisi dan tersambul sebagian di atas tanah dan warna kulit memerah. Umur panen untuk

bawang merah berkisar antara 100-120 hari setelah tanam, tergantung dari varietas yang ditanam.

Parameter Pengamatan

Tinggi tanaman (cm)

Pengukuran tinggi tanaman dimulai dari permukaan tanah sampai ujung daun dengan menggunakan meteran. Pengukuran mulai dilakukan pada saat tanaman berumur 2 minggu dengan interval 1 minggu sekali sampai umur 4 minggu.

Jumlah daun per rumpun (helai)

Pengamatan jumlah daun dilakukan dengan menghitung jumlah daun yang terbuka sempurna. Pengamatan dilakukan pada saat tanaman berumur 2 minggu setelah tanam dengan interval 1 minggu sekali sampai umur 4 minggu.

Jumlah daun pertanaman (helai)

Pengamatan jumlah daun dilakukan dengan cara menghitung satu persatu tanaman yang sudah terbuka sempurna sehingga mendapatkan hasil tanaman yang diinginkan.

Jumlah anakan per rumpun (umbi)

Pengamatan jumlah anakan dilakukan dengan menghitung jumlah anakan per rumpun. Pengamatan dilakukan pada saat tanaman sudah siap di panen.

Diameter umbi (cm)

Diameter umbi diukur dengan menggunakan jangka sorong dan dilakukan pada saat tanaman sudah panen.

Berat umbi per rumpun (g)

Penimbangan berat umbi dilakukan setelah panen saat umbi masih dalam keadaan segar, dan mencucinya dengan menggunakan air kemudian dikering ainginkan selama 10 menit, lalu di masukkan kedalam oven dengan suhu 30 C selama 4 jam. Setelah itu sampel dikeluarkan dan dimasukkan kedalam inkubator selama 20 menit kemudian ditimbang menggunakan timbangan analitik.

Berat basah tanaman (g)

Penimbangan berat basah tanaman bagian atas dilakukan setelah pemanenan saattanaman masih dalam keadaan segar, lalu timbang tanaman dari seluruh tanaman baik sampel tanaman bukan sampel setiap plot penimbangan dilakukan menggunakan timbanagan analitis.

Berat kering per tanaman (g)

Penimbangan berat kering tanaman dilakukan setelah tanaman dikeringkan menggunakan oven hingga diperoleh berat konstan, penimbangan dilakukan menggunakan timbangan digital.

HASIL DAN PEMBAHASAN

Tinggi Tanaman

Data pengamatan bawang merah 2, 4, 6MST dan sidik ragam dapat dilihat pada lampiran 3 - 8.

Berdasarkan hasil analisis Data pengamatan Rancangan Acak Kelompok (RAK) menunjukkan bahwa pemberian pupuk kascing dan pupuk hayati cair memberikan pengaruh yang tidak nyata terhadap tinggi tanaman bawang merah Umur 2, 4, dan 6 MST. Rataan tinggi tanaman pada umur 6 MST dapat dilihat pada Tabel 1.

Tabel 1. Rataan tinggi tanaman pada perlakuan Pupuk kascing dan Pupuk cair Hayati Umur 6 MST

Kascing	Pupuk Hayati Cair				Rataan
	N ₀	N ₁	N ₂	N ₃	
 (cm)				
P ₀	29.33	27.33	27.08	28.33	28.02
P ₁	29.75	31.25	31.67	28.42	30.27
P ₂	28.50	30.33	31.17	30.67	30.17
P ₃	30.50	32.08	29.58	32.67	31.21
Rataan	29.52	30.25	29.88	30.02	

Dari tabel 1 dapat dilihat bahwa tinggi tanaman rata-rata tertinggi dengan pemberian pupuk kascing terdapat pada perlakuan P₃ (31,21 cm), dan rata-rata terendah terdapat pada perlakuan P₀ (kontrol) yaitu 28,02 cm. pada perlakuan pupuk hayati cair tinggi tanaman dengan rata-rata tertinggi terdapat pada perlakuan N₁ (62,5 ml/tanaman) yaitu 30,25 cm dan rata-rata yang terendah terdapat pada perlakuan N₀ (kontrol) yaitu 29,52 cm. Dari perlakuan tersebut, tidak ada pengaruh dan interaksi yang nyata terhadap tinggi tanaman. Menurut

pengamatan dilapangan adanya pertumbuhan gulma disekitar tanaman menyebabkan tanaman mendapat persaingan, penelitian sehingga menghambat tinggi tanaman karna adanya persaingan unsur hara menurut Violic (2000).Kehadiran gulma pada lahan pertanaman tidak jarang menurunkan hasil tanaman membuat pertumbuhan tanaman terganggu dan pertumbuhannya menjadi kurang baik akibat gulma yang menyerang karena dapat menghambat proses pertumbuhan tanaman menjadi terganggu.

Jumlah Daun Per Rumpun

Data pengamatan jumlah daun per tanaman bawang merah 2, 4, 6 MST dan sidik ragamnya dapat dilihat Lampiran 9 - 15.

Berdasarkan hasil analisis data dengan Rancangan Acak kelompok (RAK) menunjukkan bahwa pemberian pupuk kascing dan pupuk hayati cair dan interaksi dari kedua faktor memberikan pengaruh yang tidak nyata terhadap jumlah daun per tanaman umur 2, 4, dan 6 MST. Rataan jumlah daun per rumpun dapat dilihat pada tabel 2.

Tabel 2. Rataan Jumlah Daun Per Rumpun pada perlakuan Pupuk Kascing dan Pupuk Cair Hayati Umur 6 MST.

Kascing	Pupuk Hayati cair				Rataan
	N₀	N₁	N₂	N₃	
(helai)				
P₀	18.83	19.83	19.42	20.67	19.69
P₁	20.67	20.25	20.17	19.08	20.04
P₂	19.33	18.33	20.25	19.83	19.44
P₃	20.92	20.05	19.33	18.67	19.74
Rataan	19.94	19.62	19.79	19.56	

Dari tabel 2 dapat dilihat bahwa jumlah daun per rumpun rata-rata tertinggi dengan pemberian pupuk kascing yang terdapat pada perlakuan P₁ (10 g/tanaman) yaitu 20,04 helai dan yang rata-rata terendah terdapat pada P₂ (20 g/tanaman) yaitu 19,44 helai. Pada pemberian pupuk hayati cair jumlah daun per rumpun dengan rata-rata yang tertinggi terdapat perlakuan N₀ (kontrol) yaitu 19,94 helai dan yang rata-rata terendah terdapat pada N₃ (187,5 ml/plot). Dari perlakuan tersebut tidak ada pengaruh dan interaksi yang nyata terhadap jumlah daun per rumpun. Menurut Lingga dan Marsono (2013), kekurangan unsur hara N, maka tanaman tumbuh kurus dan tersendat-sendat dan daun menjadi hijau muda, terutama daun yang sudah tua, lalu berubah menjadi kuning. Selanjutnya, daun mengering mulai dari bawah ke bagian atas, pada umur 4 MST dan mengalami peningkatan pada umur 5 MST sampai dengan 6 MST. Hal ini disebabkan pada umur 4 MST tanaman mulai memasuki fase generatif sehingga beberapa daun yang tua menguning dan gugur dan akan kembali tumbuh daun baru dari anakan muda.

Jumlah Daun Per Tanaman

Data pengamatan jumlah daun per tanaman bawang merah 6 MST dan sidik ragam dapat dilihat pada lampiran 16 - 17.

Berdasarkan hasil data dengan Rancangan Acak kelompok (RAK) menunjukkan bahwa pemberian pupuk kascing dan pupuk hayati cair memberikan pengaruh yang tidak nyata terhadap jumlah daun per tanaman 6 MST. Rataan jumlah daun per tanaman pada umur 6 MST dapat dilihat pada tabel 3.

Tabel 3. Rataan Jumlah Daun Per tanaman Pada Perlakuan Pupuk Kascing dan Pupuk Cair hayati Umur 6 MST.

Kascing	Pupuk Hayati Cair				Rataan
	N ₀	N ₁	N ₂	N ₃	
(helai).....				
P₀	3.67	4.00	4.17	4.17	4.00
P₁	3.58	3.58	3.83	3.58	3.65
P₂	3.33	3.67	3.67	3.67	3.58
P₃	3.75	3.75	3.58	3.42	3.63
Rataan	3.58	3.75	3.81	3.71	

Dari tabel 3 dapat dilihat bahwa jumlah daun per tanaman dengan rata-rata tertinggi pada pemberian pupuk kascing terdapat pada perlakuan P₀ (0 g/tanaman) yaitu 4,00 helai, dan yang rata-rata terendah terdapat pada P₂ (20 g/tanaman) yaitu 3,58 helai. Pada perlakuan pupuk hayati cair jumlah daun per tanaman dengan rata-rata tertinggi terdapat perlakuan N₂ (125 ml/tanaman) yaitu 3,81 helai dan yang rata-rata terendah terdapat pada N₀ (kontrol) yaitu 3,58 helai. Menurut Kasti, (2008), suatu tanaman akan tumbuh dan berkembang dengan subur apabila unsur hara yang diberikan dapat diserap oleh suatu tanaman dan dalam bentuk yang sesuai untuk diserap akar serta dalam keadaan yang cukup. Selain itu ketidakmampuan menghasilkan umbi berhubungan dengan menguningnya daun tanaman bawang merah, menguningnya daun-daun tanaman menyebabkan klorofil berkurang dan fotosintesis berkurang sehingga produksi fotosintat menurun.

Jumlah Anakan per Rumpun

Data pengamatan jumlah anakan per rumpun bawang merah 6 MST dan sidik ragam dapat dilihat pada lampiran 18 - 19.

Berdasarkan hasil analisis. Data dengan Rancangan Acak Kelompok (RAK) menunjukkan bahwa pemberian pupuk kascing dan pupuk hayati cair memberikan pengaruh yang tidak nyata terhadap jumlah anakan per rumpun umur 6 MST. Rataan jumlah anakan per rumpun pada umur 6 MST dapat dilihat pada tabel 4.

Tabel 4. Rataan jumlah anakan per rumpun pada perlakuan pupuk kascing dan pupuk hayati cair.

Kascing	Pupuk Hayati Cair				Rataan
	N ₀	N ₁	N ₂	N ₃	
(anakan).....				
P ₀	6.17	5.08	5.42	5.17	5.46
P ₁	6.75	6.33	5.25	5.83	6.04
P ₂	5.83	5.42	5.42	5.25	5.48
P ₃	6.92	5.58	5.50	6.75	6.19
Rataan	6.42	5.60	5.40	5.75	

Dari tabel 4 dapat dilihat bahwa jumlah anakan per rumpun rata-rata tertinggi dengan pemberian pupuk kascing terdapat pada perlakuan P₃ (30 g/tanaman) yaitu 6,19 anakan, dan yang rata-rata terendah terdapat pada P₀ (kontrol) yaitu 5,46 anakan. Pada perlakuan pupuk hayati cair jumlah anakan per rumpun dengan rata-rata tertinggi terdapat perlakuan N₀ (kontrol) yaitu 6,42 anakan dan yang rata-rata terendah terdapat pada N₂ (125 ml/tanaman) yaitu 5,40 anakan. Menurut literatur dari Damanik, dkk (2010) yang menyatakan bahwa dosis pupuk dalam pemupukan haruslah tepat artinya dosis tidak terlalu sedikit atau terlalu banyak yang dapat menyebabkan pemborosan atau dapat merusak akar tanaman. Bila dosis pupuk terlalu rendah tidak ada pengaruhnya terhadap pertumbuhan tanaman sedangkan dosis terlalu banyak dapat mengganggu

keseimbangan hara dan dapat meracuni akar tanaman sehingga membuat proses tanaman menjadi terhambat pertumbuhannya.

Diameter Umbi

data pengamatan diameter umbi bawang merah beserta sidik ragamnya dapat dilihat pada lampiran 20 - 21.

Berdasarkan hasil analisis data dengan Rancangan Acak Kelompok (RAK) menunjukkan bahwa pemberian pupuk kascing memberikan pengaruh nyata sedangkan pupuk hayati cair tidak berpengaruh nyata dan interaksi kedua faktor tidak memberikan pengaruh nyata terhadap diameter umbi. Rataan diameter umbi dapat dilihat pada tabel 5.

Tabel 5. Rataan diameter umbi pada perlakuan pupuk kascing dan pupuk cair hayati.

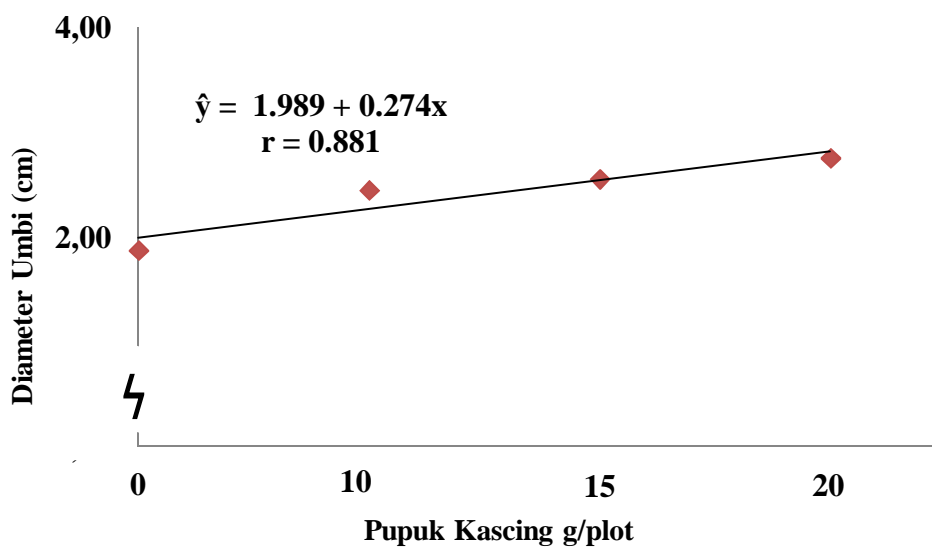
Kascing	Pupuk Hayati Cair				Rataan
	N ₀	N ₁	N ₂	N ₃	
(cm).....				
P₀	1.90	1.94	1.65	1.98	1.87c
P₁	2.45	2.46	2.46	2.40	2.44ab
P₂	2.53	2.56	2.54	2.56	2.55b
P₃	2.76	2.76	2.73	2.75	2.75a
Rataan	2.41	2.43	2.35	2.42	

Keterangan : rataannya yang diikuti huruf yang tidak sama pada kolom yang sama berbeda nyata menurut Uji DMRT 5 %.

Dari tabel 5 dapat dilihat bahwa diameter umbi tertinggi dengan pemberian pupuk kascing terdapat pada perlakuan P₃ (30 g/tanaman) yaitu 2,75 cm, berpengaruh nyata dengan P₀ (kontrol) yaitu 1,87 cm dan P₂ (20 g/tanaman) yaitu 2,55 cm, serta berpengaruh tidak nyata dengan P₁ (10 g/tanaman) yaitu 2,44 cm. Pada perlakuan pupuk hayati cair diameter umbi dengan rataannya tertinggi terdapat perlakuan N₁ (62,5 ml/tanaman) yaitu

2,43 cm dan yang rata-rata terendah terdapat pada N₂ (125 ml/tanaman) yaitu 2,35 cm.

Dari tabel 5 dapat dilihat diameter umbi bawang merah dengan pemberian pupuk kascing dan pupuk hayati cair dapat dilihat pada gambar



Gambar 1. Grafik Diameter Umbi Dengan Pemberian Pupuk Kascing

Pada gambar 1 menunjukkan bahwa adanya respon diameter umbi yang mengalami kenaikan daya pemberian pupuk kascing, diameter umbi terdapat pada perlakuan P₃ = 30 g/tanaman yang menunjukkan hubungan linier dengan persamaan regresi $\hat{y} = 1,989 + 0,274x$ dengan nilai $r = 0,881$. Hal ini sesuai dengan literatur Mayun, I.D. (2007), yang menyatakan beberapa kelemahan dari pupuk organik adalah sebagai kandungan haranya rendah, relatif sulit memperolehnya dalam jumlah yang banyak, lambat tersedia bagi tanaman dan pengangkutan dan aplikasinya mahal karena dibutuhkan dalam jumlah banyak untuk menutupi kelemahan pupuk tersebut supaya dapat membantu proses pertumbuhan tanaman menjadi lebih baik. Menurut Sumiati (2007), bahwa

input N dan K penting untuk pertumbuhan dan perkembangan umbitanaman bawang merah, unsur N merupakan bahan pembangun protein, asam nukleat, enzim, nukleoprotein dan alkaloid. Sedangkan unsur K menurut Krishnawati, Desiree. (2001), membantu proses fotosintesa dalam pembentukan senyawa organik yang diangkut ke organ penimbunan, dalam hal ini umbi dan sekaligus memperbaiki kualitas umbi tersebut, kalium juga mengaktifkan enzim yang diperlukan untuk membentuk pati dan protein.

Berat Umbi Per rumpun

Data pengamatan berat umbi per rumpun tanaman bawang merah beserta sidik ragamnya dapat dilihat lampiran 22 - 23.

Berdasarkan hasil analisis data dengan Rancangan Acak Kelompok (RAK) menunjukkan bahwa pemberian pupuk kascing dan pupuk hayati cair memberikan pengaruh yang tidak nyata terhadap berat umbi per rumpun. Rataan berat umbi per rumpun dapat dilihat pada tabel 6.

Tabel 6. Rataan berat umbi per rumpun pada perlakuan pupuk kascing dan pupuk cair hayati.

Kascing	Pupuk Hayati Cair				Rataan
	N₀	N₁	N₂	N₃	
(g).....				
P₀	30.79	32.77	30.61	32.87	31.76
P₁	35.64	34.22	36.95	35.64	35.61
P₂	36.70	37.18	33.89	36.11	35.97
P₃	142.56	32.94	37.60	35.81	62.23
Rataan	61.42	34.28	34.76	35.11	

Dari tabel 6 dapat dilihat bahwa berat umbi per rumpun dengan rata-rata tertinggi dengan pemberian pupuk kascing terdapat pada perlakuan P₃(30

g/tanaman) yaitu 62,23 g, dengan pemberian pupuk kascing dan rataan yang terendah terdapat pada P_0 (kontrol) yaitu 31,76 g. Pada perlakuan pupuk cair hayati berat umbi perumpun dengan rataan tertinggi terdapat perlakuan N_0 (kontrol) yaitu 61,42 g dan yang rataan terendah terdapat pada N_1 (62,5 ml/tanaman) yaitu 34,28 g. Menurut Anonymous, (1980) bahwa pertumbuhan tanaman bawang merah yang berasal dari umbi yang besar akan memberikan pertumbuhan yang lebih baik dibandingkan dengan bibit yang mempunyai ukuran fisik yang relatif lebih kecil, ukuran fisik yang besar mempunyai potensi tumbuh yang besar pula sehingga jumlah daun yang terbentuk akan lebih banyak dibandingkan dengan jumlah bibit yang berukuran kecil, akibat dari bertambahnya jumlah daun akan meningkatkan laju fotosintesis, sehingga mempengaruhi pertumbuhan dan produksi tanaman.

Berat Basah Tanaman

Data pengamatan berat basah tanaman bawang merah dan sidik ragamnya dapat dilihat pada lampiran 24 - 25.

Berdasarkan hasil analisis data pengamatan dengan Rancangan Acak kelompok (RAK) menunjukkan bahwa pemberian pupuk kascing memberikan pengaruh nyata sedangkan pupuk hayati cair berpengaruh tidak nyata dan interkasi kedua perlakuan tidak berpengaruh nyata terhadap parameter berat basah tanaman bawang merah. Rataan berat basah tanaman dapat dilihat dari tabel 7.

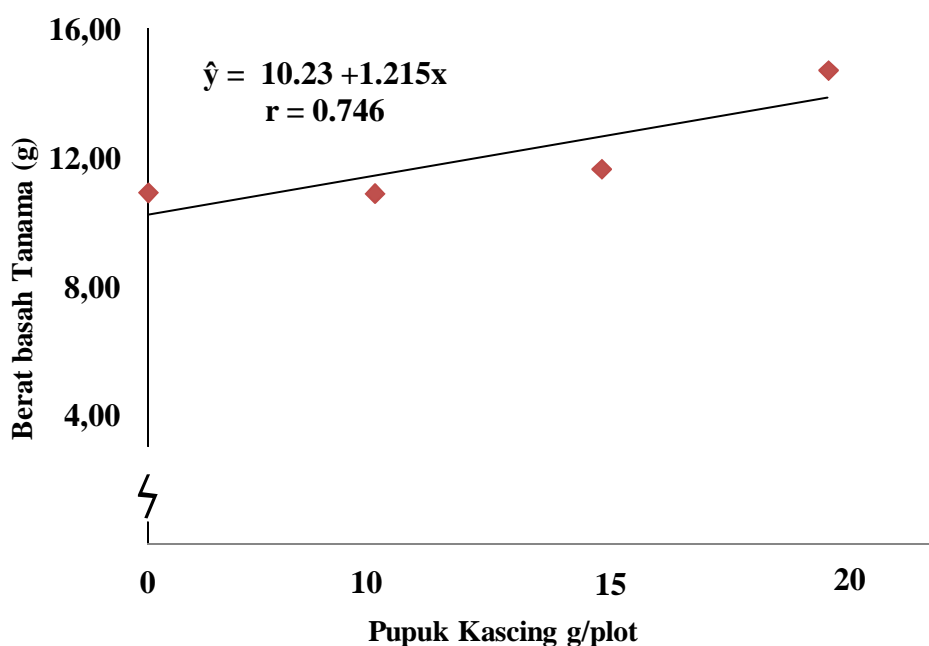
Tabel 7. Rataan berat basah tanaman pada perlakuan pupuk kascing dan pupuk cair.

Kascing	Pupuk Hayati Cair				Rataan
	N ₀	N ₁	N ₂	N ₃	
(g).....				
P₀	10.19	11.86	10.73	10.96	10.94ab
P₁	11.74	11.86	10.84	9.19	10.91c
P₂	12.39	11.82	12.69	9.77	11.67b
P₃	14.99	11.54	19.51	12.90	14.74a
Rataan	12.33	11.77	13.44	10.71	

Keterangan : rataa yang diikuti huruf yang tidak sama pada kolom yang sama berbeda nyata menurut Uji DMRT 5 %.

Dari tabel 7 dapat dilihat bahwa berat basa tanaman dengan rataa tertinggi dengan pemberian pupuk kascing terdapat pada perlakuan P₃(30 g/tanaman) yaitu 14,74 g, berpengaruh nyata dengan P₁ (10 g/tanaman) 10,91 g dan P₂ (20 g/tanaman) yaitu 11,67 g serta berpengaruh tidak nyata dengan P₀ (kontrol) yaitu 10.94 g. Pada perlakuan pupuk cair hayati berat basa tanaman dengan rataa tertinggi terdapat perlakuan N₂ (125 ml/tanaman) yaitu 13,44 g dan yang rataa terendah terdapat pada N₃ (187,5 ml/tanaman) yaitu 10,71 g.

Dari tabel 7 dapat dilihat bahwa berat basa tanaman dengan pemberian pupuk kascing dan pupuk hayati cair dapat dilihat pada gambar 2



Gambar 2. Grafik Berat Basah Tanaman Dengan Pemberian Pupuk Kascing

Pada gambar 2 menunjukkan adanya respon berat basah tanaman yang mengalami kenaikan dari pemberian pupuk kascing, berat basah tanaman terdapat pada perlakuan $P_3 = 30$ g/tanaman yang menunjukkan hubungan linier dengan persamaan regresi yaitu $\hat{y} = 10,23 + 1.215x$ dengan nilai $r = 0,746$. Menurut pendapat Winarso (2005) menambahkan bahwa jika unsur hara yang tersedia di dalam tanah cukup maka biosintesis dapat berjalan lancar, sehingga karbohidrat yang dihasilkan akan semakin banyak dan dapat disimpan sebagai cadangan makanan. Unsur hara yang diperoleh tanaman akan dimanfaatkan untuk membentuk karbohidrat, protein dan lemak yang disimpan, sehingga berat basah tanaman yang dihasilkan akan semakin besar. Menurut Elisabeth, D.,M dkk (2013), menyatakan penambahan unsur hara yang berasal dari pemupukan akan dapat menyediakan unsur hara yang dibutuhkan untuk pertumbuhan umbi bawang merah. Unsur hara erat kaitannya dengan metabolisme tanaman dimana unsur hara digunakan dalam berbagai

proses energi di dalam tanaman. tanaman yang memperoleh unsur hara dalam jumlah yang optimum, maka tinggi tanaman dan jumlah siung yang dihasilkan akan baik pula yang sangat berpengaruh terhadap berat basah tanaman. Menurut Hervani, D.,L dkk (2009), semakin cepat pertumbuhan vegetatif tanaman terutama tinggi tanaman, maka jumlah daun dan perakaran mampu memberikan berat basah yang lebih besar. Mahmood, M., K, dkk (2002), menambahkan bahwa jika unsur hara yang tersedia di dalam tanah cukup maka biosintesis dapat berjalan lancar, sehingga karbohidrat yang dihasilkan akan semakin banyak dan dapat disimpan sebagai cadangan makanan. Unsur hara yang diperoleh tanaman akan dimanfaatkan untuk membentuk karbohidrat, protein dan lemak yang disimpan, sehingga berat basah tanaman yang dihasilkan akan semakin besar.

Berat Kering Tanaman

Data pengamatan berat kering tanaman bawang merah dan sidik ragamnya dapat dilihat pada lampiran 26 - 27.

Berdasarkan hasil analisis data dengan menggunakan Rancangan Acak Kelompok (RAK) menunjukkan bahwa pemberian pupuk kascing memberikan pengaruh nyata sedangkan pupuk hayati cair berpengaruh tidak nyata dan interkasi kedua perlakuan tidak berpengaruh nyata terhadap parameter berat kering tanaman bawang merah. Rataan berat kering bawang merah dapat dilihat pada tabel 8.

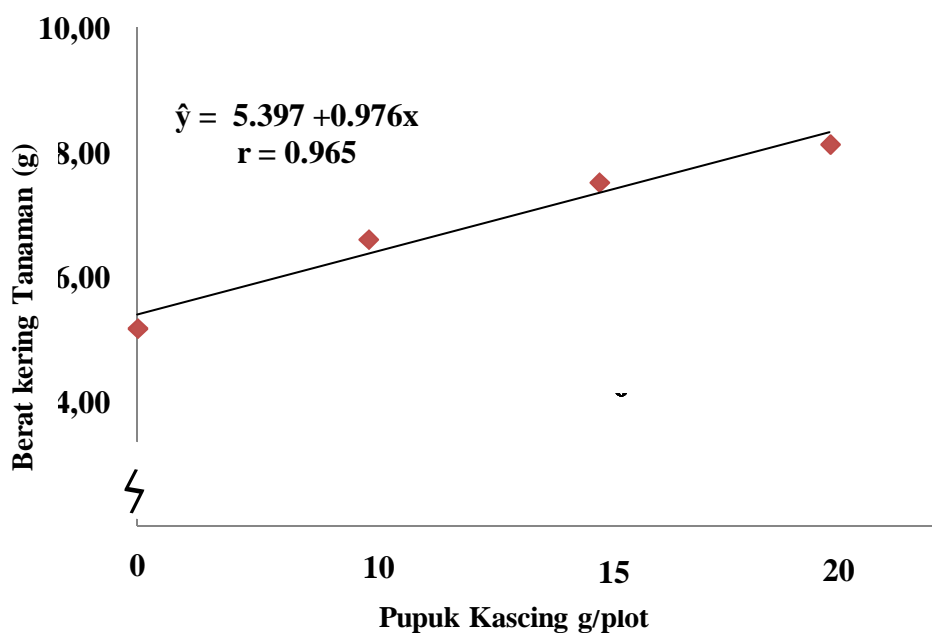
Tabel 8. Rataan berat kering tanaman pada perlakuan pupuk kascing dan pupuk cair hayati.

Kascing	Pupuk Hayati Cair				Total
	N ₀	N ₁	N ₂	N ₃	
(g).....				
P₀	5.98	6.51	6.50	7.08	6.52c
P₁	8.12	7.33	8.05	8.31	7.95ab
P₂	9.00	8.79	8.57	6.41	8.19b
P₃	9.74	7.32	8.27	11.38	9.18a
Rataan	8.21	7.49	7.85	8.29	

Keterangan : rataan yang diikuti huruf yang tidak sama pada kolom yang sama berbeda nyata menurut Uji DMRT 5 %.

Dari tabel 8 dapat dilihat bahwa berat kering tanaman dengan rataan tertinggi dengan pemberian pupuk kascing terdapat pada perlakuan P₃(30 g/tanaman) yaitu 9,18 g, berpengaruh nyata dengan P₀(kontrol) yaitu 6,52 g dan P₂ (20 g/tanaman) yaitu 8,19 g serta berpengaruh tidak nyata dengan P₁(10 g/tanaman) yaitu 7,95 g. Pada perlakuan pupuk cair hayati berat kering tanaman dengan rataan tertinggi terdapat perlakuan N₃ (187.5 ml/tanaman) yaitu 8,29 g dan yang rataan terendah terdapat pada N₁ (62,5 ml/tanaman) yaitu 7,49 g.

Dari tabel 8 dapat dilihat bahwa berat kering tanaman bawang merah dengan pemberian pupuk kascing dan pupuk hayati cair terdapat pada gambar 3 perlakuan



Gambar 3. Grafik Berat Kering Tanaman Dengan Pemberian Pupuk Kascing

Pada gambar 3 menunjukkan adanya respon berat kering yang menunjukkan hubungan linier positif dengan persamaan $\hat{y} = 5,397 + 0,976x$ $r = 0,965$. Bagaimana dikatakan menurut Widiastuti (2003) menyatakan bahwa pada tanaman yang berasosiasi dengan mikoriza peningkatan pertumbuhan akar tanaman diikuti dengan peningkatan pertumbuhan tajuk tanaman, sehingga akan meningkatkan berat kering tanaman. Berat kering tanaman berhubungan dengan laju tumbuh relatif karena laju tumbuh relatif merupakan penumpukan bahan kering sedangkan berat kering merupakan hasil akumulasi fotosintesis. Semakin baik laju tumbuh relatif maka berat kering tanaman juga akan semakin baik.

KESIMPULAN DAN SARAN

Kesimpulan

Berdasarkan hasil analisis data percobaan dilapangan maka dapat disimpulkan sebagai berikut :

1. Pupuk Kascing pada taraf 20 g/plot (P₃) memberikan pengaruh berbeda nyata dan memberikan nilai rata-rata tertinggi pada diameter umbi dengan rata-rata tertinggi (2,75 cm), berat basah tanaman dengan (14,74 g) dan berat kering tanaman dengan rata-rata tertinggi (9,18 g).
2. Pupuk hayati cair tidak memberikan pengaruh nyata terhadap semua parameter yang diukur.
3. Tidak ada interaksi dari pupuk hayati cair dan pupuk kascing terhadap semua parameter yang diukur.

Saran

Disarankan untuk dilakukan penelitian lanjutan untuk menggunakan pupuk hayati cair dan pupuk kascing dengan dosis yang lebih tinggi agar mendapatkan pertumbuhan yang maksimal pada tanaman bawang merah.

DAFTAR PUSTAKA

- Anonim . 2010. Sumatera Utara dalam Angka, Badan Pusat Statistik, Provinsi Sumatera Utara, Medan. Diakses dari www.bps.go.id 21 Mei 2011.
- Anonymous. 1980. Hortikultura II (Tanaman Dataran Rendah). Gema Penyuluhan Pertanian. Proyek Penyuluhan. Direktorat Jenderal Pertanian Tanaman Pangan, Jakarta. 261 hlm
- Azmi, C., I.M. Hidayat, dan G. Wiguna. 2011. Pengaruh Varietas dan Ukuran Umbi Terhadap Produktivitas Bawang Merah. Jurnal Hortikultura.
- Damanik MMB; B E Hasibuan; Fauzi; Sarifuddin & Hamidah H. 2010. Kesuburan Tanah dan Pemupukan. USU Press, Medan.
- Elisabeth, D.W., M. Santosa dan N. Herlina. 2013. Pengaruh pemberian berbagai komposisi bahan organik pada pertumbuhan dan hasil bawang merah (*Allium ascalonicum* L.). Jurnal Produksi Tanaman, 1(3): 21-29.
- Fahrudin F. 2009. Budidaya Caisim (*Brassica Juncea* L,) Menggunakan Ekstrak Teh dan Pupuk Kascing, Universitas Sebelas Maret, Surakarta.
- Hidayat. 2004. Budidaya Bawang Merah, Bawang Putih, Bawang Bombay. Kanisius. Yogyakarta. 130 hal.
- Hervani, D., L. Syukriani, E. Swasi dan Erbasrida. 2009. Teknologi budidaya bawang merah pada beberapa media dalam pot di Kota Padang. Warta Pengabdian Andalas, 15(22): 1-8.
- Hasibuan B E, 2008, Pupuk dan Pemupukan, USU Press, Medan, Indriani Y H. 1998. Pemilihan tanaman dan lahan Sesuai Kondisi Lingkungan dan Pasar. Penebar Swadaya, Jakarta
- Ismawati, E.M. 2007. Pupuk Organik. Penebar Swadaya. Jakarta. 72 hal.
- Irawan, D. 2010. Bawang Merah dan Pestisida. Badan Ketahanan Pangan Sumatera Utara. Medan. <http://www.bahanpang.sumutprov.go.id> [31 Juli 2015].
- Kusuma, A.A. 2013. Adaptasi beberapa varietas bawang merah (*Allium ascalonicum* L.) pada dataran rendah dengan pemberian pupuk kandang dan NPK. Jurnal Online Agroteknologi, 1(4): 2337-6597.
- Khrisnawati D 2003, Pengaruh Pemberian Pupuk Kascing Terhadap Pertumbuhan Vegetatif Tanaman Kentang (*Solanum tuberosum*).

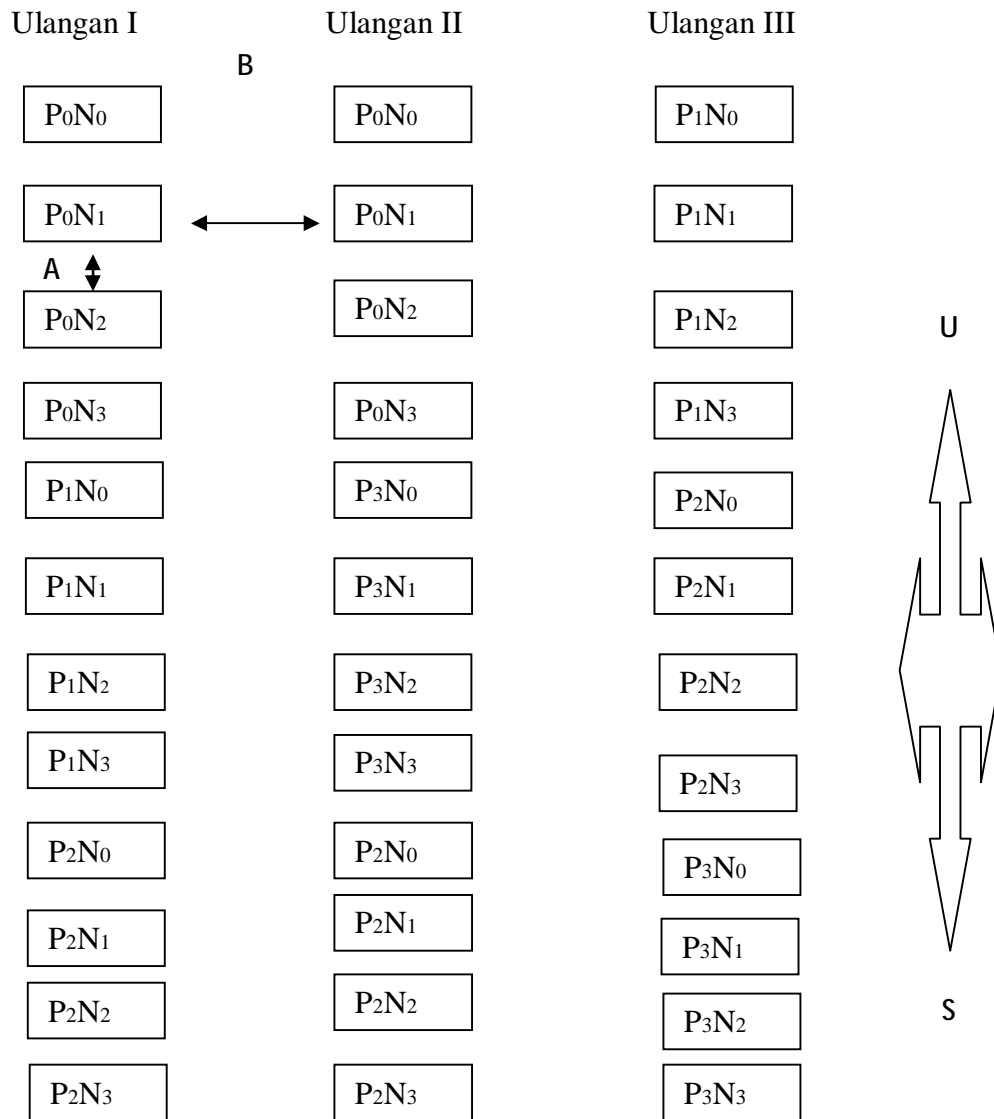
[www,fmipa,its,ac,id/isimipa/jurnal/jurnal/KAPPA\(2003\)20Vol,204,20No,1,209-12,doc.](http://www.fmipa.its.ac.id/isimipa/jurnal/jurnal/KAPPA(2003)20Vol,204,20No,1,209-12.doc)

- Krishnawati, Desiree. 2001 Pengaruh Pemberian Pupuk Kascing Terhadap Pertumbuhan dan Perkembangan Kentang. Jurusan F-MIPA, ITS, Surabaya
- Kasti. 2008. Pembuatan Berapa Pupuk Hayati Hasil Dekomposisi <http://www.ip.untad.ac.id>. Diakses tanggal 2 Februari 2012.
- Lingga, P dan Marsono. 2013. Petunjuk Penggunaan Pupuk. Jakarta: Penebar Swadaya.
- Lakitan, B. 1995. Hortikultura, Teori Budidaya dan Pasca Panen. Grafindo Persada. Jakarta. Hlm 71 dan 73.
- Mahmood, M., K. Farroq, A. Hussain, R. Sher. 2002. Effect of Mulching on Growth and Yield of Potato Crop. Asian J. Of Plant Sci. 1(2):122- 133.
- Mayun, I.D. 2007. Efek Mulsa Jerami Padi dan Pupuk Kandang Terhadap Pertumbuhan dan Hasil Bawang Merah di Daerah Pesisir. Agritop. Jurnal. Vol. 1 No. 2 Hal. 121-125. Midmore, D.J. 1983. The Usel of Mulch for Potato in The Hot Tropics. Circular II (1):1-2.
- Muhammad, H., S. Sabilah, A. Rachim dan H. Adijuana. 2003. Pengaruh Pemberian Sulfur dan Blotong terhadap Pertumbuhan dan Hasil Bawang Merah Pada Tanah Inceptisol. J. Hort. 13 (2):95-104.
- Novizan. 2005. Petunjuk Pemupukan yang Efektif. Edisi Revisi. Agro Media Pustaka, Jakarta
- Purwanto. 2005. Pengaruh Pupuk Majemuk dan Bahan pemantap Tanah Terhadap hasil dan kualitas Tomat Varietas intan. Jurnal Penelitian UNIB 11(1): 54 – 60.
- Sumarni N & Hidayat A. 2005. Panduan Teknis Budidaya Bawang Merah. Balai Penelitian Tanaman Sayuran, Lembang.
- Suriani, N. 2011. Bawang Bawa Untung. Budidaya Bawang Merah dan Bawang Merah. Cahaya Atma Pustaka. Yogyakarta. Ramli. 2005. Respo
- Sutanto, R. 2002. Penerapan Pertanian Organik. Kanisius. Yogyakarta. Hlm 2, 5 dan 7.

- Sutedjo, M. M., 2001. Pupuk dan Cara Pemupukan. Penerbit Rineka Cipta. Jakarta.
- Wibowo S. 2007. Budidaya Bawang Merah, Bawang Putih, dan Bawang Bombay Penebar Swadaya, Jakarta.
- Widiastuti. 2003. Optimasi Simbiosis Cendawan Mikoriza Arbuskula Acaula Spora Tuberculata dan Gigaspora Margarita pada bibit kelapa sawit di tanah masam. Jurnal Menara Perkebunan Volume 70 (2): 28-43.
- Winarso S, 2005. Kesuburan Tanah, Dasar Kesehatan dan Kualitas Tanah. Gravamedia. Yogyakarta.
- Violic, A.D. 2000. Integrated crop management. In: R.L. Paliwal, G. Granados, H.R. Lafitte, A.D. Violic, and J.P. Marathe (Eds.). Tropical Maize Improvement and Production. FOA Plant Production and Protection Series, Food and Agriculture Organization of The United Nations. Rome, 28:237-282.

LAMPIRAN

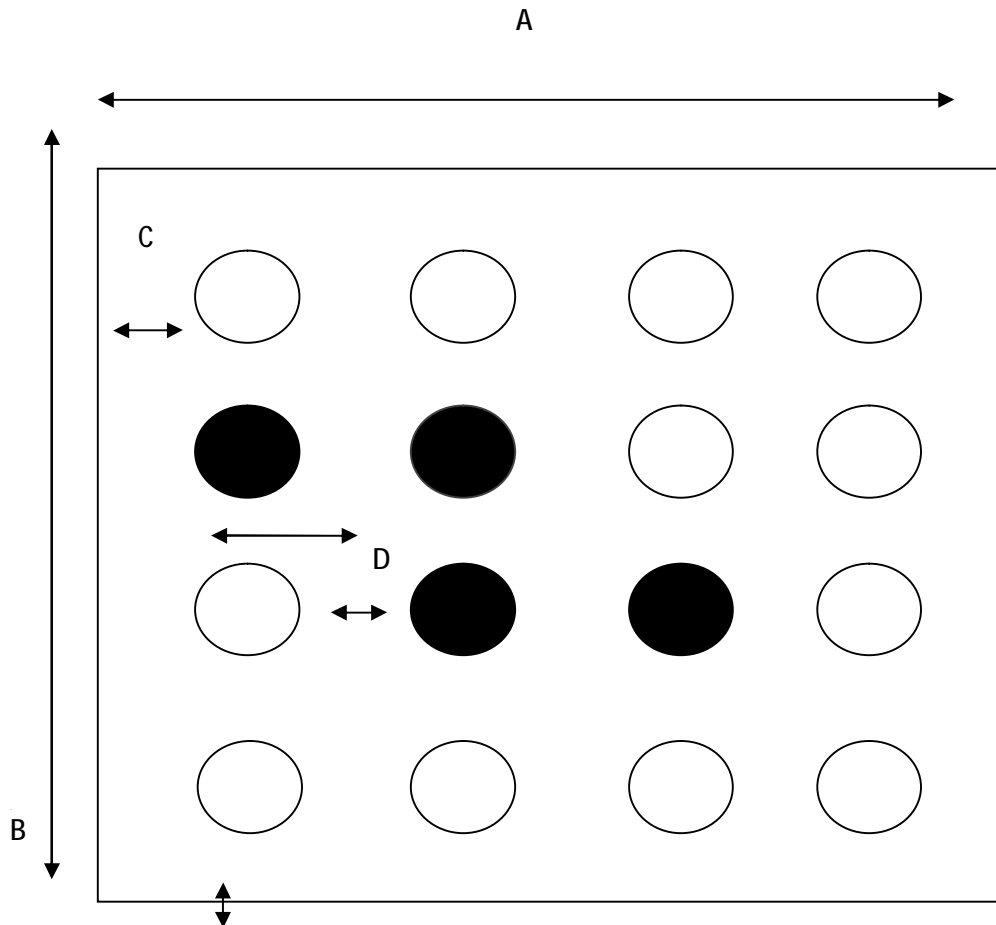
Lampiran 1. Bagan Penelitian di Lapangan



Keterangan : A. Jarak antar plot 30 cm

B. Jarak antar ulangan 50 cm

Lampiran 2. Bagan Sampel Tanaman



Keterangan : A. Lebar Plot 100 cm

B. Panjang Plot 100 cm

C. Jarak Plot ke Tanaman 20 cm

D. Jarak Antar Tanaman 30 x 30 cm

● Tanaman Sampel

○ Bukan Tanaman Sampel

Lampiran 3. Deskripsi bawang merah varietas Bima

Tinggi tanaman	: 25-44 cm
Jumlah anakan	: 7-12
Bentuk daun	: Silindris
Warna daun	: Hijau
Jumlah daun	: 14-50 helai
Umur panen	: ±60 HST
Pembungaan	: 50 hari, agak sukar
Jumlah biji	: 120-16
Tangkai bunga/ rumpun	: 2-4
Buah/tangkai	: 60-100
Biji	: Bulat, agak gepeng, berkeriput hitam
Bentuk umbi	: Lonjong
Potensi produksi	: 9,9 ton/ha
Susut Bobot	: 21,5 %
Tahan terhadap	: Busuk umbi Sumber. BPTP Jawa Tengah.

Lampiran 4. Data pengamatan Tinggi Tanaman (cm) 2 MST

Perlakuan	Ulangan			Total	Rataan
	1	2	3		
P ₀ N ₀	22.25	27.00	22.25	71.50	23.83
P ₀ N ₁	21.00	20.00	19.75	60.75	20.25
P ₀ N ₂	20.00	19.50	25.75	65.25	21.75
P ₀ N ₃	21.25	20.50	21.50	63.25	21.08
P ₁ N ₀	23.00	22.25	22.00	67.25	22.42
P ₁ N ₁	22.75	21.75	23.75	68.25	22.75
P ₁ N ₂	23.00	21.50	25.75	70.25	23.42
P ₁ N ₃	19.75	21.75	24.50	66.00	22.00
P ₂ N ₀	20.25	21.50	22.25	64.00	21.33
P ₂ N ₁	20.25	21.50	21.50	63.25	21.08
P ₂ N ₂	25.25	26.00	20.50	71.75	23.92
P ₂ N ₃	25.75	24.25	20.25	70.25	23.42
P ₃ N ₀	22.25	23.50	23.50	69.25	23.08
P ₃ N ₁	23.25	22.75	24.50	70.50	23.50
P ₃ N ₂	24.00	24.00	19.50	67.50	22.50
P ₃ N ₃	22.00	27.00	22.75	71.75	23.92
Total	356.00	364.75	360.00	1080.75	
Rataan	22.25	22.80	22.50		22.52

Lampiran 5. Daftar Sidik Ragam Tinggi Tanaman Umur 2 MST

SK	DB	JK	KT	F.Hitung	F. Tabel 0.05
Blok	2	2.40	1.20	0.28 ^{tn}	3.32
Perlakuan	15	60.38	4.03	0.94 ^{tn}	2.02
P	3	14.17	4.72	1.10 ^{tn}	2.92
Linier	1	11.38	11.38	2.64 ^{tn}	4.17
Kuadratik	1	0.03	0.03	0.01 ^{tn}	4.17
Kubik	1	2.76	2.76	0.64 ^{tn}	4.17
N	3	6.71	2.24	0.52 ^{tn}	2.92
Linier	1	0.40	0.40	0.09 ^{tn}	4.17
Kuadratik	1	0.69	0.69	0.16 ^{tn}	4.17
Kubik	1	5.63	5.63	1.31 ^{tn}	4.17
Interaksi	9	39.50	4.39	1.02 ^{tn}	2.21
Galat	28	129.14	4.30		
Total	44	191.93			

Keterangan :

tn : Tidak Nyata

* : Nyata

KK : 9 %

Lampiran 6. Data pengamatan Tinggi Tanaman (cm) 4 MST

Perlakuan	Ulangan			Total	Rataan
	1	2	3		
P ₀ N ₀	27.25	27.25	27.50	82.00	27.33
P ₀ N ₁	26.00	25.25	24.74	75.99	25.33
P ₀ N ₂	25.25	24.75	25.25	75.25	25.08
P ₀ N ₃	27.00	25.50	26.50	79.00	26.33
P ₁ N ₀	28.25	27.50	26.50	82.25	27.42
P ₁ N ₁	28.00	27.25	31.75	87.00	29.00
P ₁ N ₂	28.00	29.50	31.50	89.00	29.67
P ₁ N ₃	24.75	28.00	27.75	80.50	26.83
P ₂ N ₀	25.25	29.00	27.25	81.50	27.17
P ₂ N ₁	31.25	27.75	26.00	85.00	28.33
P ₂ N ₂	31.00	31.75	24.75	87.50	29.17
P ₂ N ₃	31.50	29.25	25.25	86.00	28.67
P ₃ N ₀	27.25	29.25	29.00	85.50	28.50
P ₃ N ₁	28.50	28.00	30.25	86.75	28.92
P ₃ N ₂	29.50	29.50	24.00	83.00	27.67
P ₃ N ₃	31.50	32.50	28.00	92.00	30.67
Total	450.25	452.00	435.99	1338.24	
Rataan	28.14	28.25	27.25		27.88

Lampiran 7. Daftar Sidik Ragam Tinggi Tanaman Umur 4 MST

SK	DB	JK	KT	F.Hitung	F. Tabel 0.05
Blok	2	9.64	4.82	1.15 ^{tn}	3.32
Perlakuan	15	105.09	7.01	1.67 ^{tn}	2.02
P	3	58.86	19.62	4.68*	2.92
Linier	1	47.06	47.06	11.22*	4.17
Kuadratik	1	7.73	7.73	1.84 ^{tn}	4.17
Kubik	1	4.07	4.07	0.97 ^{tn}	4.17
N	3	1.64	0.55	0.13 ^{tn}	2.92
Linier	1	1.47	1.47	0.35 ^{tn}	4.17
Kuadratik	1	0.01	0.01	0.00 ^{tn}	4.17
Kubik	1	0.16	0.16	0.04 ^{tn}	4.17
Interaksi	9	44.59	4.95	1.18 ^{tn}	2.21
Galat	28	125.83	4.19		
Total	44	240.56			

Keterangan :

tn : Tidak Nyata

* : Nyata

KK : 7 %

Lampiran 8. Data pengamatan Tinggi Tanaman (cm) 6 MST

Perlakuan	Ulangan			Total	Rataan
	1	2	3		
P ₀ N ₀	29.25	29.25	29.50	88.00	29.33
P ₀ N ₁	28.00	27.25	26.75	82.00	27.33
P ₀ N ₂	27.25	26.75	27.25	81.25	27.08
P ₀ N ₃	29.00	27.50	28.50	85.00	28.33
P ₁ N ₀	30.25	29.50	29.50	89.25	29.75
P ₁ N ₁	30.00	30.00	33.75	93.75	31.25
P ₁ N ₂	30.00	31.50	33.50	95.00	31.67
P ₁ N ₃	26.75	28.75	29.75	85.25	28.42
P ₂ N ₀	27.50	31.25	26.75	85.50	28.50
P ₂ N ₁	33.25	29.75	28.00	91.00	30.33
P ₂ N ₂	33.00	33.75	26.75	93.50	31.17
P ₂ N ₃	33.50	31.25	27.25	92.00	30.67
P ₃ N ₀	29.25	31.25	31.00	91.50	30.50
P ₃ N ₁	33.00	31.00	32.25	96.25	32.08
P ₃ N ₂	31.25	31.50	26.00	88.75	29.58
P ₃ N ₃	33.50	34.50	30.00	98.00	32.67
Total	484.75	484.75	466.50	1436.00	
Rataan	30.30	30.30	29.16		29.92

Lampiran 9. Daftar Sidik Ragam Tinggi Tanaman Umur 6 MST

SK	DB	JK	KT	F.Hitung	F. Tabel
					0.05
Blok	2	13.88	6.94	1.75 ^{tn}	3.32
Perlakuan	15	125.04	8.34	2.10 ^{tn}	2.02
P	3	65.41	21.80	5.48 [*]	2.92
Linier	1	53.68	53.68	13.50 [*]	4.17
Kuadratik	1	4.38	4.38	1.10 ^{tn}	4.17
Kubik	1	7.35	7.35	1.85 ^{tn}	4.17
N	3	3.36	1.12	0.28 ^{tn}	2.92
Linier	1	0.76	0.76	0.19 ^{tn}	4.17
Kuadratik	1	1.02	1.02	0.26 ^{tn}	4.17
Kubik	1	1.58	1.58	0.40 ^{tn}	4.17
Interaksi	9	56.27	6.25	1.57 ^{tn}	2.21
Galat	28	119.25	3.97		
Total	44	258.17			

Keterangan :

tn : Tidak Nyata

* : Nyata

KK : 7 %

Lampiran 10. Data Pengamatan Jumlah Daun Per Rumpun (helai) 2 MST

Perlakuan	Ulangan			Total	Rataan
	1	2	3		
P ₀ N ₀	14.25	9.75	11.25	35.25	11.75
P ₀ N ₁	11.25	11.25	13.25	35.75	11.92
P ₀ N ₂	12.00	11.50	10.75	34.25	11.42
P ₀ N ₃	14.00	14.25	14.00	42.25	14.08
P ₁ N ₀	14.50	12.25	13.00	39.75	13.25
P ₁ N ₁	12.50	14.00	13.00	39.50	13.17
P ₁ N ₂	17.00	10.00	14.25	41.25	13.75
P ₁ N ₃	12.50	11.75	12.00	36.25	12.08
P ₂ N ₀	12.75	12.25	11.50	36.50	12.17
P ₂ N ₁	11.75	9.75	10.00	31.50	10.50
P ₂ N ₂	12.75	15.50	11.00	39.25	13.08
P ₂ N ₃	14.50	12.50	10.75	37.75	12.58
P ₃ N ₀	11.75	14.25	12.25	38.25	12.75
P ₃ N ₁	13.25	13.25	12.00	38.50	12.83
P ₃ N ₂	11.50	13.00	12.25	36.75	12.25
P ₃ N ₃	11.25	14.75	11.00	37.00	12.33
Total	207.50	200.00	192.25	599.75	
Rataan	12.97	12.50	12.02		12.49

Lampiran 11. Daftar Sidik Ragam Jumlah Daun Per Rumpun Umur 2MST

SK	DB	JK	KT	F.Hitung	F. Tabel 0.05
Blok	2	7.27	3.63	1.54 ^{tn}	3.32
Perlakuan	15	36.14	2.41	1.02 ^{tn}	2.02
P	3	6.42	2.14	0.91 ^{tn}	2.92
Linier	1	0.03	0.03	0.01 ^{tn}	4.17
Kuadratik	1	0.29	0.29	0.12 ^{tn}	4.17
Kubik	1	6.10	6.10	2.59 ^{tn}	4.17
N	3	2.95	0.98	0.42 ^{tn}	2.92
Linier	1	1.17	1.17	0.50 ^{tn}	4.17
Kuadratik	1	0.81	0.81	0.35 ^{tn}	4.17
Kubik	1	0.97	0.97	0.41 ^{tn}	4.17
Interaksi	9	26.77	2.97	1.26 ^{tn}	2.21
Galat	28	70.65	2.35		
Total	44	114.06			

Keterangan :

tn : Tidak Nyata

KK : 12 %

Lampiran 12. Data Pengamatan Jumlah Daun Per Rumpun (helai) 4 MST

Perlakuan	Ulangan			Total	Rataan
	1	2	3		
P ₀ N ₀	19.50	14.75	16.50	50.75	16.92
P ₀ N ₁	16.25	16.25	18.50	51.00	17.00
P ₀ N ₂	17.25	16.75	18.25	52.25	17.42
P ₀ N ₃	19.75	19.50	16.75	56.00	18.67
P ₁ N ₀	20.25	17.50	18.25	56.00	18.67
P ₁ N ₁	17.25	19.25	18.25	54.75	18.25
P ₁ N ₂	22.75	15.00	17.25	55.00	18.33
P ₁ N ₃	17.25	17.00	17.00	51.25	17.08
P ₂ N ₀	18.00	17.50	16.50	52.00	17.33
P ₂ N ₁	19.00	15.00	15.00	49.00	16.33
P ₂ N ₂	18.00	20.75	16.00	54.75	18.25
P ₂ N ₃	18.00	17.50	15.75	51.25	17.08
P ₃ N ₀	17.25	22.00	17.50	56.75	18.92
P ₃ N ₁	19.00	18.50	17.00	54.50	18.17
P ₃ N ₂	16.75	17.75	17.50	52.00	17.33
P ₃ N ₃	16.50	17.50	16.00	50.00	16.67
Total	292.75	282.50	272.00	847.25	
Rataan	18.30	17.66	17.00		17.65

Lampiran 13. Daftar Sidik Ragam Jumlah Daun Per Rumpun Umur 4MST

SK	DB	JK	KT	F.Hitung	F. Tabel 0.05
Blok	2	13.46	6.73	2.24 ^{tn}	3.32
Perlakuan	15	29.05	1.94	0.64 ^{tn}	2.02
P	3	4.62	1.54	0.51 ^{tn}	2.92
Linier	1	0.00	0.00	0.00 ^{tn}	4.17
Kuadratik	1	0.01	0.01	0.00 ^{tn}	4.17
Kubik	1	4.61	4.61	1.53 ^{tn}	4.17
N	3	2.99	1.00	0.33 ^{tn}	2.92
Linier	1	1.10	1.10	0.37 ^{tn}	4.17
Kuadratik	1	0.01	0.01	0.00 ^{tn}	4.17
Kubik	1	1.88	1.88	0.63 ^{tn}	4.17
Interaksi	9	21.44	2.38	0.79 ^{tn}	2.21
Galat	28	90.21	3.01		
Total	44	132.72			

Keterangan :

tn : Tidak Nyata

KK : 10 %

Lampiran 14. Data Pengamatan Jumlah Daun Per Rumpun (helai) 6 MST

Perlakuan	Ulangan			Total	Rataan
	1	2	3		
P ₀ N ₀	21.50	16.50	18.50	56.50	18.83
P ₀ N ₁	18.25	18.25	23.00	59.50	19.83
P ₀ N ₂	19.25	18.75	20.25	58.25	19.42
P ₀ N ₃	21.75	21.50	18.75	62.00	20.67
P ₁ N ₀	22.25	19.50	20.25	62.00	20.67
P ₁ N ₁	19.25	21.25	20.25	60.75	20.25
P ₁ N ₂	24.25	17.00	19.25	60.50	20.17
P ₁ N ₃	19.25	19.00	19.00	57.25	19.08
P ₂ N ₀	20.00	19.50	18.50	58.00	19.33
P ₂ N ₁	21.00	17.00	17.00	55.00	18.33
P ₂ N ₂	20.00	22.75	18.00	60.75	20.25
P ₂ N ₃	22.00	19.75	17.75	59.50	19.83
P ₃ N ₀	19.25	24.00	19.50	62.75	20.92
P ₃ N ₁	21.00	20.15	19.00	60.15	20.05
P ₃ N ₂	18.75	19.75	19.50	58.00	19.33
P ₃ N ₃	18.50	19.50	18.00	56.00	18.67
Total	326.25	314.15	306.50	946.90	
Rataan	20.39	19.63	19.16		19.73

Lampiran 15. Daftar Sidik Ragam Jumlah Daun Per Rumpun Umur 6MST

SK	DB	JK	KT	F.Hitung	F. Tabel
					0.05
Blok	2	12.40	6.20	1.76 ^{tn}	3.32
Perlakuan	15	26.20	1.75	0.49 ^{tn}	2.02
P	3	2.22	0.74	0.21 ^{tn}	2.92
Linier	1	0.12	0.12	0.03 ^{tn}	4.17
Kuadratik	1	0.01	0.01	0.00 ^{tn}	4.17
Kubik	1	2.09	2.09	0.59 ^{tn}	4.17
N	3	1.05	0.35	0.10 ^{tn}	2.92
Linier	1	0.54	0.54	0.15 ^{tn}	4.17
Kuadratik	1	0.03	0.03	0.01 ^{tn}	4.17
Kubik	1	0.49	0.49	0.14 ^{tn}	4.17
Interaksi	9	22.94	2.55	0.72 ^{tn}	2.21
Galat	28	105.91	3.53		
Total	44	144.51			

Keterangan :

tn : Tidak Nyata

KK : 10 %

Lampiran 16. Data Pengamatan Jumlah Daun Per Tanaman (helai) 6 MST

Perlakuan	Ulangan			Total	Rataan
	1	2	3		
P ₀ N ₀	4.50	3.25	3.25	11.00	3.67
P ₀ N ₁	4.50	3.75	3.75	12.00	4.00
P ₀ N ₂	4.25	3.75	4.50	12.50	4.17
P ₀ N ₃	4.50	4.00	4.00	12.50	4.17
P ₁ N ₀	4.25	3.50	3.00	10.75	3.58
P ₁ N ₁	3.50	4.00	3.25	10.75	3.58
P ₁ N ₂	3.75	3.25	4.50	11.50	3.83
P ₁ N ₃	3.75	3.50	3.50	10.75	3.58
P ₂ N ₀	3.50	3.00	3.50	10.00	3.33
P ₂ N ₁	4.25	3.75	3.00	11.00	3.67
P ₂ N ₂	3.75	4.25	3.00	11.00	3.67
P ₂ N ₃	3.50	4.00	3.50	11.00	3.67
P ₃ N ₀	4.00	4.25	3.00	11.25	3.75
P ₃ N ₁	4.00	4.25	3.00	11.25	3.75
P ₃ N ₂	4.25	3.50	3.00	10.75	3.58
P ₃ N ₃	4.00	3.25	3.00	10.25	3.42
Total	64.25	59.25	54.75	178.25	
Rataan	4.02	3.70	3.42		3.71

Lampiran 17. Daftar Sidik Ragam Jumlah Daun Per Tanaman Umur 6 MST

SK	DB	JK	KT	F.Hitung	F. Tabel 0.05
Blok	2	2.82	1.41	7.09*	3.32
Perlakuan	15	2.46	0.16	0.82 ^{tn}	2.02
P	3	1.34	0.45	2.24 ^{tn}	2.92
Linier	1	0.85	0.85	4.25*	4.17
Kuadratik	1	0.47	0.47	2.36 ^{tn}	4.17
Kubik	1	0.02	0.02	0.11 ^{tn}	4.17
N	3	0.34	0.11	0.57 ^{tn}	2.92
Linier	1	0.11	0.11	0.58 ^{tn}	4.17
Kuadratik	1	0.22	0.22	1.11 ^{tn}	4.17
Kubik	1	0.00	0.00	0.01 ^{tn}	4.17
Interaksi	9	0.78	0.09	0.44 ^{tn}	2.21
Galat	28	5.97	0.20		
Total	44	11.25			

Keterangan :

tn : Tidak Nyata

* : Nyata

KK : 12 %

Lampiran 18. Rataan Jumlah Anakan (anakan)

Perlakuan	Ulangan			Total	Rataan
	1	2	3		
P ₀ N ₀	5.25	7.00	6.25	18.50	6.17
P ₀ N ₁	4.00	4.50	6.75	15.25	5.08
P ₀ N ₂	4.25	7.50	4.50	16.25	5.42
P ₀ N ₃	4.25	5.25	6.00	15.50	5.17
P ₁ N ₀	5.25	6.00	9.00	20.25	6.75
P ₁ N ₁	5.75	5.25	8.00	19.00	6.33
P ₁ N ₂	6.75	4.75	4.25	15.75	5.25
P ₁ N ₃	6.00	5.00	6.50	17.50	5.83
P ₂ N ₀	5.50	7.00	5.00	17.50	5.83
P ₂ N ₁	5.00	5.25	6.00	16.25	5.42
P ₂ N ₂	5.25	4.00	7.00	16.25	5.42
P ₂ N ₃	5.75	5.00	5.00	15.75	5.25
P ₃ N ₀	7.75	5.00	8.00	20.75	6.92
P ₃ N ₁	5.50	4.75	6.50	16.75	5.58
P ₃ N ₂	4.50	5.25	6.75	16.50	5.50
P ₃ N ₃	5.00	8.00	7.25	20.25	6.75
Total	85.75	89.50	102.75	278.00	
Rataan	5.36	5.59	6.42		5.79

Lampiran 19. Daftar Sidik Ragam Jumlah Anakan

SK	DB	JK	KT	F.Hitung	F. Tabel
					0.05
Blok	2	9.97	4.99	3.48*	3.32
Perlakuan	15	16.71	1.11	0.78 ^{tn}	2.02
P	3	5.14	1.71	1.19 ^{tn}	2.92
Linier	1	1.58	1.58	1.11 ^{tn}	4.17
Kuadratik	1	0.05	0.05	0.03 ^{tn}	4.17
Kubik	1	3.50	3.50	2.45 ^{tn}	4.17
N	3	7.01	2.34	1.63 ^{tn}	2.92
Linier	1	2.93	2.93	2.04 ^{tn}	4.17
Kuadratik	1	4.08	4.08	2.85 ^{tn}	4.17
Kubik	1	0.00	0.00	0.00 ^{tn}	4.17
Interaksi	9	4.56	0.51	0.35 ^{tn}	2.21
Galat	28	42.99	1.43		
Total	44	69.67			

Keterangan :

tn : Tidak Nyata

* : Nyata

KK : 21 %

Lampiran 20. Data Pengamatan Diameter Umbi(cm)

Perlakuan	Ulangan			Total	Rataan
	1	2	3		
P ₀ N ₀	2.20	2.25	1.26	5.71	1.90
P ₀ N ₁	2.30	1.28	2.25	5.83	1.94
P ₀ N ₂	1.29	2.31	1.35	4.95	1.65
P ₀ N ₃	2.29	1.33	2.31	5.93	1.98
P ₁ N ₀	2.41	2.56	2.37	7.34	2.45
P ₁ N ₁	2.49	2.57	2.33	7.39	2.46
P ₁ N ₂	2.42	2.57	2.38	7.37	2.46
P ₁ N ₃	2.40	2.50	2.31	7.21	2.40
P ₂ N ₀	2.45	2.57	2.58	7.60	2.53
P ₂ N ₁	2.58	2.58	2.52	7.68	2.56
P ₂ N ₂	2.50	2.53	2.60	7.63	2.54
P ₂ N ₃	2.51	2.56	2.61	7.68	2.56
P ₃ N ₀	2.79	2.75	2.74	8.28	2.76
P ₃ N ₁	2.80	2.78	2.70	8.28	2.76
P ₃ N ₂	2.75	2.71	2.73	8.19	2.73
P ₃ N ₃	2.73	2.81	2.70	8.24	2.75
Total	38.91	38.66	37.74	115.31	
Rataan	2.43	2.42	2.36		2.40

Lampiran 21. Daftar Sidik Ragam Diameter

SK	DB	JK	KT	F.Hitung	F. Tabel 0.05
Blok	2	0.05	0.02	0.27 ^{tn}	3.32
Perlakuan	15	5.35	0.36	4.05*	2.02
P	3	5.14	1.71	19.45*	2.92
Linier	1	4.53	4.53	51.45*	4.17
Kuadratik	1	0.42	0.42	4.77*	4.17
Kubik	1	0.19	0.19	2.14 ^{tn}	4.17
N	3	0.06	0.02	0.21 ^{tn}	2.92
Linier	1	0.00	0.00	0.02 ^{tn}	4.17
Kuadratik	1	0.01	0.01	0.11 ^{tn}	4.17
Kubik	1	0.04	0.04	0.50 ^{tn}	4.17
Interaksi	9	0.15	0.02	0.19 ^{tn}	2.21
Galat	28	2.64	0.09		
Total	44	8.04			

Keterangan :

tn : Tidak Nyata

* : Nyata

KK : 12 %

Lampiran 22. Data Pengamatan Umbi Perumpun (g)

Perlakuan	Ulangan			Total	Rataan
	1	2	3		
P ₀ N ₀	30.17	32.16	30.05	92.38	30.79
P ₀ N ₁	32.82	33.80	30.70	97.32	32.44
P ₀ N ₂	30.28	31.29	30.26	91.83	30.61
P ₀ N ₃	35.90	36.90	35.90	108.70	36.23
P ₁ N ₀	42.30	39.32	41.30	122.92	40.97
P ₁ N ₁	40.71	37.49	39.47	117.67	39.22
P ₁ N ₂	41.23	39.38	40.24	120.85	40.28
P ₁ N ₃	42.58	44.80	43.54	130.92	43.64
P ₂ N ₀	39.75	40.82	38.52	119.09	39.70
P ₂ N ₁	34.32	32.31	31.91	98.54	32.85
P ₂ N ₂	33.28	32.16	30.24	95.68	31.89
P ₂ N ₃	16.62	17.40	19.30	53.32	17.77
P ₃ N ₀	40.22	39.73	40.72	120.67	40.22
P ₃ N ₁	31.60	30.60	34.61	96.81	32.27
P ₃ N ₂	35.90	37.93	39.97	113.80	37.93
P ₃ N ₃	40.55	42.48	390.47	473.50	157.83
Total	568.23	568.57	917.20	2054.00	
Rataan	35.51	35.54	57.33		42.79

Lampiran 23. Daftar Sidik Ragam Umbi Perumpun

SK	DB	JK	KT	F.Hitung	F. Tabel 0.05
Blok	2	5069.23	2534.62	1.00 ^{tn}	3.32
Perlakuan	15	44082.71	2938.85	1.16 ^{tn}	2.02
P	3	10171.44	3390.48	1.34 ^{tn}	2.92
Linier	1	5207.27	5207.27	2.05 ^{tn}	4.17
Kuadratik	1	2352.28	2352.28	0.93 ^{tn}	4.17
Kubik	1	2611.88	2611.88	1.03 ^{tn}	4.17
N	3	7198.24	2399.41	0.95 ^{tn}	2.92
Linier	1	3728.50	3728.50	1.47 ^{tn}	4.17
Kuadratik	1	3152.52	3152.52	1.24 ^{tn}	4.17
Kubik	1	317.22	317.22	0.12 ^{tn}	4.17
Interaksi	9	26713.03	2968.11	1.17 ^{tn}	2.21
Galat	28	76167.62	2538.92		
Total	48	125319.56			

Keterangan :

tn : Tidak Nyata

KK : 118 %

Lampiran 24. Data Pengamatan Berat Basah (g)

Perlakuan	Ulangan			Total	Rataan
	1	2	3		
P ₀ N ₀	11.34	9.15	10.08	30.57	10.19
P ₀ N ₁	10.93	13.21	11.45	35.59	11.86
P ₀ N ₂	12.78	10.91	8.50	32.19	10.73
P ₀ N ₃	10.88	11.73	10.28	32.89	10.96
P ₁ N ₀	11.70	11.86	11.66	35.22	11.74
P ₁ N ₁	12.02	10.03	13.52	35.57	11.86
P ₁ N ₂	8.11	13.57	10.85	32.53	10.84
P ₁ N ₃	4.42	12.19	10.97	27.58	9.19
P ₂ N ₀	16.26	8.96	11.94	37.16	12.39
P ₂ N ₁	12.39	13.42	9.65	35.46	11.82
P ₂ N ₂	11.85	12.34	13.89	38.08	12.69
P ₂ N ₃	6.15	12.22	10.95	29.32	9.77
P ₃ N ₀	15.60	15.52	13.85	44.97	14.99
P ₃ N ₁	13.85	8.41	12.35	34.61	11.54
P ₃ N ₂	13.24	32.43	12.86	58.53	19.51
P ₃ N ₃	16.00	13.49	9.22	38.71	12.90
Total	187.52	209.44	182.02	578.97	
Rataan	11.72	13.09	11.38		12.06

Lampiran 25. Daftar Sidik Ragam Berat Basah

SK	DB	JK	KT	F.Hitung	F. Tabel 0.05
Blok	2	26.30	13.15	1.00 ^{tn}	3.32
Perlakuan	15	261.69	17.45	1.33 ^{tn}	2.02
P	3	118.78	39.59	3.01 ^{tn}	2.92
Linier	1	88.66	88.66	6.75 [*]	4.17
Kuadratik	1	28.74	28.74	2.19 ^{tn}	4.17
Kubik	1	1.39	1.39	0.11 ^{tn}	4.17
N	3	46.79	15.60	1.19 ^{tn}	2.92
Linier	1	6.07	6.07	0.46 ^{tn}	4.17
Kuadratik	1	14.25	14.25	1.08 ^{tn}	4.17
Kubik	1	26.48	26.48	2.01 ^{tn}	4.17
Interaksi	9	96.11	10.68	0.81 ^{tn}	2.21
Galat	30	394.28	13.14		
Total	47	682.27			

Keterangan :

tn : Tidak Nyata

* : Nyata

KK : 30 %

Lampiran 26. Data Pengamatan Berat Kering Tanaman (g)

Perlakuan	Ulangan			Total	Rataan
	1	2	3		
P ₀ N ₀	5.43	5.14	5.38	15.95	5.32
P ₀ N ₁	5.18	4.15	5.20	14.53	4.84
P ₀ N ₂	5.89	5.08	5.52	16.49	5.50
P ₀ N ₃	5.02	5.35	4.86	15.23	5.08
P ₁ N ₀	5.83	6.28	6.26	18.37	6.12
P ₁ N ₁	7.03	6.09	6.70	19.82	6.61
P ₁ N ₂	6.18	7.74	7.27	21.19	7.06
P ₁ N ₃	6.94	7.72	5.27	19.93	6.64
P ₂ N ₀	6.07	7.09	7.83	20.99	7.00
P ₂ N ₁	7.91	8.73	8.74	25.38	8.46
P ₂ N ₂	6.16	7.05	8.49	21.70	7.23
P ₂ N ₃	6.36	8.29	7.57	22.22	7.41
P ₃ N ₀	7.78	8.21	7.22	23.21	7.74
P ₃ N ₁	8.22	7.40	8.33	23.95	7.98
P ₃ N ₂	7.73	7.73	8.15	23.61	7.87
P ₃ N ₃	8.80	8.78	9.24	26.82	8.94
Total	106.53	110.83	112.03	329.39	
Rataan	6.66	6.93	7.00		6.86

Lampiran 27. Daftar Sidik Ragam Berat Kering Tanaman

SK	DB	JK	KT	F.Hitung	F. Tabel 0.05
Blok	2	1.05	0.52	1.20 ^{tn}	3.32
Perlakuan	15	67.73	4.52	10.32*	2.02
P	3	59.21	19.74	45.13*	2.92
Linier	1	57.18	57.18	130.75*	4.17
Kuadratik	1	2.00	2.00	4.58*	4.17
Kubik	1	0.03	0.03	0.0 ^{tn}	4.17
N	3	1.69	0.56	1.29 ^{tn}	2.92
Linier	1	1.11	1.11	2.55 ^{tn}	4.17
Kuadratik	1	0.33	0.33	0.74 ^{tn}	4.17
Kubik	1	0.25	0.25	0.57 ^{tn}	4.17
Interaksi	9	6.83	0.76	1.73 ^{tn}	2.21
Galat	30	13.12	0.44		
Total	47	81.90			

Keterangan :

tn : Tidak Nyata

* : Nyata

KK : 10 %