

## **TUGAS AKHIR**

### **ANALISIS TEGANGAN KELUARAN KONVERTER AC-DC SATU PHASA DENGAN BEBAN LAMPU HALOGEN**

*Dikerjakan Untuk Memenuhi Persyaratan Dalam  
Menyelesaikan Program Strata-1 Pada Program Studi Teknik Elektro  
Fakultas Teknik Universitas Muhammadiyah Sumatera Utara*

**Disusun Oleh :**

**APRIJAL PASARIBU**

**1307220020**



**UMSU**

Unggul | Cerdas | Terpercaya

**PROGRAM STUDI TEKNIK ELEKTRO  
FAKULTAS TEKNIK  
UNIVERSITAS MUHAMMADIYAH SUMATERA UTARA  
MEDAN  
2018**

# LEMBAR PENGESAHAN

## TUGAS AKHIR

### ANALISIS TEGANGAN KELUARAN KONVERTER AC-DC SATU PHASA DENGAN BEBAN LAMPU HALOGEN

*Diajukan untuk melengkapi tugas – tugas dan melengkapi persyaratan untuk  
memperoleh gelar Sarjana Teknik (S.T) Jurusan Teknik Elektro*

Disusun Oleh:

**APRIJAL PASARIBU**

**1307220020**

Disetujui Oleh:

Pembimbing I

Noorly Evalina, ST., MT

Pembimbing II

Partaonari Harahap, ST., MT

Pembanding I

M. Adani, ST., MT

Pembanding II

Zulfikar, ST., MT

Diketahui Oleh:

Program Studi Teknik Elektro  
Ketua

Faisal Irsan Pasaribu, ST., M.T

**PROGRAM STUDI TEKNIK ELEKTRO  
FAKULTAS TEKNIK  
UNIVERSITAS MUHAMMADIYAH SUMATERA UTARA  
MEDAN  
2018**

## SURAT PERNYATAAN KEASLIAN TUGAS AKHIR

Saya yang bertanda tangan dibawah ini:

Nama : Aprijal Pasaribu

NPM : 1307220020

Tempat/Tgl Lahir : Pasar Sempurna / 17 Juli 1995

Fakultas : Teknik

Program Studi : Teknik Elektro

Menyatakan dengan sesungguhnya dan sejujurnya, bahwa laporan Tugas Akhir saya ini yang berjudul “ANALISIS TEGANGAN KELUARAN KONVERTER AC-DC SATU PHASA DENGAN BEBAN LAMPU HALOGEN”. Bukan merupakan pencurian hasil karya milik orang lain maupun hasil skripsi orang lain.

Demikian surat pernyataan ini saya buat dengan kesadaran sendiri dan tidak atas tekanan ataupun paksaan dari pihak mana pun demi menegakkan integritas akademik di Program Studi Teknik Elektro, Fakultas Teknik, Universitas Muhammadiyah Sumatera Utara.

Medan, 24 September 2018

Saya yang menyatakan



*Aprijal Pasaribu*  
APRIJAL PASARIBU

## **ABSTRAK**

*Konverter ac-dc ataupun penyearah (rectifier) adalah alat untuk mengubah arus bolak balik menjadi arus searah. Industri telah menerapkan penggunaan rectifier sebagai Uninterruptible Power Supply (UPS), pengaturan tegangan konstan, penggerak kecepatan motor, perbaikan faktor daya. Penyearah gelombang penuh adalah salah satu cara dalam penyearahan tegangan ac yang lebih baik daripada penyearah setengah gelombang. Eksperimen dilakukan dengan membuat rangkaian penyearah gelombang penuh menggunakan beban lampu 35W. Penelitian menunjukkan bahwa tanpa adanya regulator tegangan keluaran maka akan terjadi drop tegangan yang berarti efisiensinya akan lebih rendah.*

*Kata Kunci : Penyearah, Filter, Power Supply*

## **ABSTRACT**

*An ac-dc converter or rectifier is a device to convert alternating current into direct current. The industry has implemented the use of rectifiers as Uninterruptible Power Supply (UPS), constant voltage regulation, motor speed drive, power factor improvement. The full wave rectifier is one way in rectifying the ac voltage better than a half wave rectifier. Experiments were carried out by making a full wave rectifier circuit using a 35W lamp load. Research shows that without an output voltage regulator there will be a voltage drop which means the efficiency will be lower.*

*Keywords: rectifier, filter, power supply*

## KATA PENGANTAR



*Assalamu 'alaikum wr.wb*

Tidak ada kata lain untuk menyampaikan rasa terima kasih yang sebesar-besarnya kepada Allah SWT kecuali ucapan syukur atas segala nikmat dengan curahan kasih sayang-Nya atas selesainya tugas akhir ini dengan baik dengan judul “ANALISIS TEGANGAN KELUARAN KONVERTER AC-DC SATU PHASA DENGAN BEBAN LAMPU HALOGEN”.

Penulisan tugas akhir ini dimaksudkan guna melengkapi sebagian persyaratan meraih gelar sarjana di Universitas Muhammadiyah Sumatera Utara jurusan Teknik Elektro.

Di dalam menyusun tugas akhir ini penulis tidak dapat melupakan jasa orang-orang yang telah ikut berperan serta sehingga tugas akhir ini dapat selesai. Oleh karena itu, pada kesempatan ini penulis ingin mengucapkan rasa terima kasih yang sebesar – besarnya kepada:

1. Kedua orang tua, yang selalu berdoa untuk keberhasilan penulis dan yang selalu mendukung penulis dalam mengerjakan tugas akhir ini.
2. Bapak Munawar Alfansury Siregar, ST, MT. Selaku Dekan Fakultas Teknik Universitas Muhammadiyah Sumatera Utara.
3. Bapak Faisal Irsan Pasaribu, ST.MT, selaku Ketua Jurusan Teknik Elektro Universitas Muhammadiyah Sumatera Utara.

4. Ibu Noorly Evalina, ST, MT. Selaku Dosen Pembimbing I dalam penyusunan tugas akhir ini.
5. Bapak Partaonan Harahap ST, MT. Selaku Dosen Pembimbing II dalam penyusunan tugas akhir ini.
6. Bapak dan Ibu Dosen di Fakultas Teknik Elektro Universitas Muhammadiyah Sumatera Utara.
7. Karyawan Biro Fakultas Teknik Universitas Muhammadiyah Sumatera Utara.
8. Abang dan adik-adik sekeluarga tersayang yang telah memberikan dukungan kepada penulis sampai saat ini.
9. Rekan-rekan yang tidak dapat saya sebutkan satu persatu yang selalu memberi dukungan dan motivasi kepada penulis.

Penulis menyadari bahwa penelitian ini masih jauh dari kata sempurna, sehingga masih banyak hal yang perlu dikaji lebih lanjut untuk pengembangan penelitian dibidang ini. Akhirnya penulis berharap semoga penelitian ini memperkaya khasanah ilmu pengetahuan dibidang Tenaga Listrik.

Wassalamua'alaikum Wr. Wb

Medan, 24 September 2018

Penulis



Aprijal Pasaribu

## DAFTAR ISI

ABSTRAK .....	i
ABSTRACT .....	ii
KATA PENGANTAR .....	iii
DAFTAR ISI .....	v
DAFTAR GAMBAR .....	viii
DAFTAR TABEL .....	x
BAB I PENDAHULUAN .....	1
1.1 Latar Belakang .....	1
1.2 Rumusan Masalah .....	2
1.3 Batasan Masalah.....	2
1.4 Tujuan Penelitian .....	3
1.5 Metode Penelitian.....	3
1.6 Sistematika Penulisan .....	4
BAB II TINJAUAN PUSTAKA.....	6
2.1 Tinjauan Pustaka Relevan .....	6
2.2 Umum.....	6
2.2.1 Skema Rangkaian Rectifier.....	7
2.3 AC Input.....	8
2.3.1 Satu Phasa .....	8



2.3.2 Tiga Phasa .....	8
2.4 Transformator.....	8
2.5 Rectifier.....	10
2.5.1 Dioda .....	11
2.5.2 Penyearah Setengah Gelombang ( <i>Half Wave Rectifier</i> ) .....	13
2.5.3 Penyearah Gelombang Penuh ( <i>Full Wave Rectifier</i> ) .....	14
2.6 Filter .....	17
2.7 Multisim 13.0 .....	19
<b>BAB III METODOLOGI PENELITIAN.....</b>	<b>21</b>
3.1 Lokasi Penelitian.....	21
3.2 Peralatan dan Bahan Penelitian.....	21
3.2.1 Alat -Alat.....	21
3.2.2 Bahan-Bahan .....	21
3.3 Metode Penelitian.....	22
3.4 Perancangan Model Simulasi.....	23
3.5 Pengujian Model Simulasi .....	24
3.6 Pengambilan Data Simulasi .....	25
3.7 Perancangan Perangkat Keras .....	25
3.8 Pengujian Perangkat Keras .....	27
<b>BAB IV HASIL DAN ANALISIS.....</b>	<b>28</b>

4.1 Pengujian Simulasi.....	28
4.1.1 Hasil Pengukuran Rangkaian Simulasi Tanpa Beban.....	29
4.1.2 Hasil Pengukuran Rangkaian Simulasi Menggunakan Beban .....	30
4.2 Pengujian Perangkat Keras .....	32
4.2.1 Pengukuran Perangkat Keras Tanpa Beban .....	33
4.2.2 Pengukuran Perangkat Keras Menggunakan Beban .....	34
4.3 Perbandingan Simulasi Dengan Rangkaian Sebenarnya.....	38
<b>BAB V KESIMPULAN DAN SARAN.....</b>	<b>40</b>
5.1 Kesimpulan .....	40
5.2 Saran.....	40

Daftar Pustaka

## DAFTAR GAMBAR

Gambar 2.1 Diagram Blok Penyearah Gelombang.....	7
Gambar 2.2 Skema Rangkaian Rectifier .....	7
Gambar 2.3 Transformator .....	9
Gambar 2.4 Hubungan primer dan sekunder transformator.....	9
Gambar 2.5 Dioda Dan Simbol Dioda .....	12
Gambar 2.6 Penyearah Setengah Gelombang.....	13
Gambar 2.7 Sinyal Output Penyearah Setengah Gelombang.....	13
Gambar 2.8 Penyearah Gelombang Penuh Dengan 4 Dioda .....	14
Gambar 2.9 Grafik Output Hasil Penyearah Gelombang Penuh 4 Dioda.....	15
Gambar 2.10 Penyearah Gelombang Penuh Dengan 2 Dioda .....	16
Gambar 2.11 Grafik Output Hasil Penyearah Gelombang Penuh 2 Dioda.....	17
Gambar 2.12 Penyearah Jembatan Dengan Kapasitor Sebagai Filter.....	18
Gambar 2.13 Workbench NI Multisim 13.0 .....	19
Gambar 3.1 <i>Flowchart</i> Rangkaian Simulasi .....	22
Gambar 3.2 <i>Flowchart</i> Rangkaian Sebenarnya .....	23
Gambar 3.3 Model Simulasi .....	24
Gambar 3.4 Model Pengujian Simulasi .....	25
Gambar 3.5 Skema Rangkaian Konverter AC-DC Simetris.....	26
Gambar 3.6 Rangkaian Sebenarnya .....	27
Gambar 4.1 Rangkaian Simulasi.....	28
Gambar 4.2 Skema Rangkaian Simulasi Tanpa Beban.....	29
Gambar 4.3 Hasil Pengukuran Rangkaian Simulasi Tanpa Beban .....	29

Gambar 4.4 Skema Rangkaian Simulasi Menggunakan Beban.....	30
Gambar 4.5 Hasil Pengukuran Rangkaian Simulasi Menggunakan Beban .....	31
Gambar 4.6 Rangkaian Perangkat Keras .....	32
Gambar 4.7 Hasil Pengukuran <i>Input</i> Dan <i>Output</i> Menggunakan Oscilloscope....	33
Gambar 4.8 Tegangan <i>Input</i> Rangkaian Tanpa Beban .....	33
Gambar 4.9 Tegangan <i>Output</i> Rangkaian Tanpa Beban.....	34
Gambar 4.10 Hasil Pengukuran <i>Input</i> Dan <i>Output</i> Menggunakan Oscilloscope..	35
Gambar 4.11 Tegangan <i>Input</i> Rangkaian Dengan Beban.....	35
Gambar 4.12 Arus <i>Input</i> Rangkaian Dengan Beban.....	36
Gambar 4.13 Tegangan <i>Output</i> Rangkaian Dengan Beban .....	36
Gambar 4.14 Arus Yang Mengalir Pada Beban.....	37

## DAFTAR TABEL

Tabel 4.1 Hasil Pengukuran Pada Simulasi Dengan Beban Lampu 35W.....	32
Tabel 4.2 Hasil Pengukuran Pada Rangkaian Dengan Beban Lampu 35W .....	37
Tabel 4.3 Perbandingan Pengukuran Tanpa Beban .....	38
Tabel 4.4 Perbandingan Pengukuran Menggunakan Beban 35W .....	38
Tabel 4.5 Perbandingan Pengukuran Menggunakan Beban 21W .....	38
Tabel 4.6 Perbandingan Pengukuran Menggunakan Beban 8W .....	39

# BAB I

## PENDAHULUAN

### 1.1 Latar Belakang

Teknologi dibidang industri adalah salah satu ilmu pengetahuan yang kian berkembang sesuai dengan peradaban manusia baik dalam aplikasi bidang kelistrikan maupun bidang lain yang terkait di dalamnya. Untuk bidang industri sendiri untuk saat sekarang ini sangat membutuhkan teknologi yang dapat bekerja secara otomatis dalam setiap pengontrolan peralatan [1].

Salah satu jenis peralatan yang sangat diperlukan pada industri yaitu konverter ac-dc yang berfungsi untuk mengubah tegangan bolak-balik (AC) menjadi tegangan searah (DC). Konverter ac-dc itu sendiri dapat diaplikasikan secara luas untuk berbagai hal seperti : Uninterruptible Power Supply (UPS), pengaturan tegangan konstan, penggerak kecepatan motor, dan perbaikan faktor daya [1].

Konverter ac-dc digunakan pada beberapa jenis *Power Supply* seperti *Linear Power Supply* dan *Switch Mode Power Supply (SMPS)* yang mempunyai kelebihan dan kekurangan masing-masing [2].

Jenis sumber tegangan masukan untuk mencatu rangkaian konverter ac-dc dapat digunakan tegangan bolak-balik satu fasa maupun tiga fasa. Namun sebagian besar konsumen masih menggunakan sumber tegangan masukan satu fasa.

Rangkaian konverter ac-dc dapat dilakukan dalam bentuk setengah gelombang (*halfwave*) dan gelombang penuh (*fullwave*). Pembebanan pada

rangkaian penyearah daya umumnya dipasang beban resistif atau domonan induktif (resistif-induktif). Pengaruh dari jenis pembeban akan mempengaruhi kualitas tegangan dan arus keluaran yang dihasilkan dari rangkaian konverter jenis ini.

*Output* dari konverter ac-dc dipengaruhi oleh *input*, metode yang digunakan, dan juga *filter*. Dengan demikian penulis akan menganalisis tegangan keluaran konverter ac-dc satu phasa dengan menggunakan beban lampu halogen dan akan di simulasikan menggunakan *Software* NI Multisim.

## 1.2 Rumusan Masalah

Adapun rumusan masalah yang dapat diambil berdasarkan latar belakang yang diuraikan di atas adalah :

1. Bagaimana cara merakit rangkaian konverter ac-dc satu phasa ?
2. Berapa tegangan keluaran konverter ac-dc tersebut sebelum dan sesudah menggunakan beban?
3. Bagaimana bentuk gelombang tegangan keluaran konverter ac-dc tersebut setelah di simulasikan pada *Software* NI Multisim ?

## 1.3 Batasan Masalah

Adapun batasan masalah yang dibahas dalam penulisan tugas akhir ini adalah sebagai berikut:

1. Merakit rangkaian konverter ac-dc satu phasa.
2. Mengukur tegangan keluaran konverter ac-dc tersebut sebelum dan sesudah menggunakan beban.

3. Penggunaan *Software* NI Multisim untuk simulasi rangkaian konverter ac-dc satu phasa.

#### **1.4 Tujuan Penelitian**

Adapun tujuan dari penulisan Tugas Akhir ini antara lain :

1. Mampu merakit rangkaian konverter ac-dc satu phasa.
2. Mengetahui tegangan keluaran konverter ac-dc sebelum dan sesudah menggunakan beban.
3. Mengetahui bentuk gelombang tegangan keluaran konverter ac-dc setelah di simulasikan menggunakan *Software* NI Multisim.

#### **1.5 Metode Penelitian**

Metode penelitian ini terdiri atas:

1. Studi Literatur / Pustaka

Dilakukan untuk mengumpulkan dan mempelajari bahan pustaka yang berhubungan dengan permasalahan yang dihadapi baik dari buku, jurnal maupun internet.

2. Wawancara

Wawancara merupakan komunikasi verbal untuk mengumpulkan informasi dari seseorang. Dengan menggunakan tanya jawab secara langsung terhadap pejabat instansi terkait ataupun karyawan untuk mendapatkan data penelitian yang diperlukan.

3. Riset



Riset / pengambilan data dilakukan penulis guna untuk melengkapi berbagai macam data-data dari tulisan yang akan diselesaikan oleh penulis agar lebih akurat dan dapat dipertanggung jawabkan.

#### 4. Bimbingan

Dilakukan untuk berkomunikasi antara penulis terhadap dosen pembimbing guna untuk memperbaiki tulisan penulis bila ada kekurangan maupun kesalahan di dalam penulisan.

### **1.6 Sistematika Penulisan**

Penulisan tugas akhir ini terdiri dari 5 (lima) bab yang saling berhubungan satu sama lain dan disusun secara terperinci serta sistematis untuk memberikan gambaran dan mempermudah pembahasan Tugas Akhir Studi ini. Berikut adalah sistematika penulisan dari masing-masing bab, yaitu :

#### **BAB I PENDAHULUAN**

Pada bab ini menjelaskan tentang latar belakang, rumusan masalah, batasan masalah, tujuan penelitian, metode penelitian dan sistematika penulisan.

#### **BAB II TINJAUAN PUSTAKA**

Bab ini menguraikan dasar-dasar teori yang mendasari dan berhubungan dengan pembahasan-pembahasan hasil penelitian sebelumnya yang dapat digunakan untuk menjawab permasalahan dalam penelitian ini dan juga penelitian relevan yang pernah dilakukan orang lain.

**BAB III METODE PENELITIAN**

Bab ini memuat cara pemecahan masalah yang digunakan dalam penelitian ini. Bab ini juga memaparkan lokasi penelitian, objek penelitian dan data penelitian dari sumber data, metode pengumpulan data dan teknik analisis data.

**BAB IV ANALISA DAN HASIL PENELITIAN**

Bab ini membahas mengenai analisis tegangan keluaran konverter ac-dc satu phasa dengan beban lampu halogen.

**BAB V PENUTUP**

Bab ini merupakan bagian penutup yang menguraikan tentang kesimpulan yang telah dibuat serta mencakup seluruh hasil penelitian serta berisi saran bagi peneliti berdasarkan uraian-uraian yang di pandang perlu

## BAB II

### TINJAUAN PUSTAKA

#### 2.1 Tinjauan Pustaka Relevan

Rectifier itu sendiri adalah alat yang sederhana, namun sudah ada beberapa penelitian yang membuat rectifier ini lebih baik dengan beberapa metode.

Penggunaan *single-phase matrix converter* (SPMC) sebagai penyearah AC-DC terkontrol meneliti bahwa input 12V menghasilkan output rata-rata 8V [3].

*PI filter* (kapasitor dan induktor) digunakan pada rectifier sehingga mendapatkan sinyal output yang teregulasi untuk arus kecil, namun untuk penggunaan arus besar output yang dihasilkan belum optimal karena metode yang digunakan masih menyebabkan drop tegangan [4].

*Dual Boost Converter* sebagai penyaring aktif pada rectifier menyimpulkan bahwa penggunaan *Dual Boost Converter* dibandingkan dengan tanpa menggunakannya dapat memperbaiki faktor daya sebesar 20,5% (0,8236 menjadi 0,9926) dan mengurangi *total harmonic distortion* (THD) sebesar 90,66% (97,54 menjadi 9,11) [5].

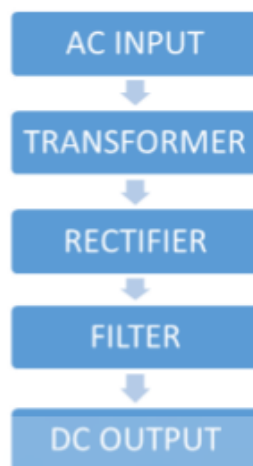
#### 2.2 Umum

Konverter ac-dc atau penyearah (*rectifier*) adalah alat yang digunakan untuk mengubah sumber arus bolak-balik (*Alternating Current*) menjadi sinyal sumber arus searah (*Direct Current*).

Komponen utama dalam penyearah gelombang adalah diode yang di konfigurasi secara *forward* bias, karena diode memiliki sifat hanya

memperbolehkan arus listrik yang melewatinya dalam satu arah saja. Dalam sebuah *Power Supply* tegangan rendah, sebelum tegangan AC tersebut di ubah menjadi tegangan DC maka tegangan AC tersebut perlu di turunkan menggunakan transformator *stepdown*.

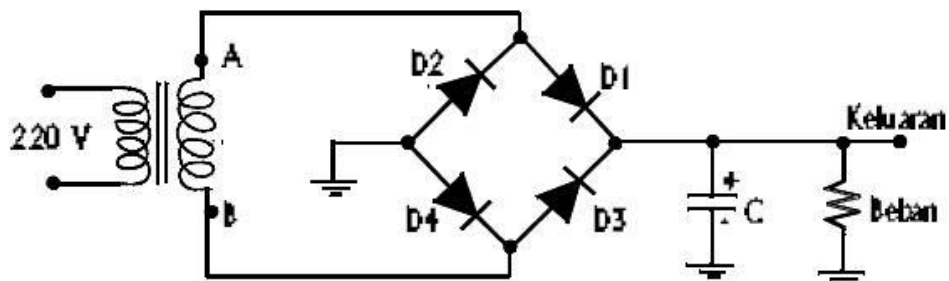
Ada 3 bagian utama dalam penyearah gelombang pada suatu power supply yaitu, penurun tegangan (*transformer*), penyearah gelombang / rectifier (diode) dan *filter* (kapasitor) yang digambarkan dalam blok diagram berikut.



Gambar 2.1 Diagram Blok Penyearah Gelombang

### 2.2.1 Skema Rangkaian Rectifier

Berikut skema rangkaian rectifier:



Gambar 2.2 Skema Rangkaian Rectifier

## **2.3 AC Input**

Jenis sumber tegangan masukan untuk mencatu rectifier dapat digunakan jenis tegangan AC satu phasa maupun tiga phasa.

### **2.3.1 Satu Phasa**

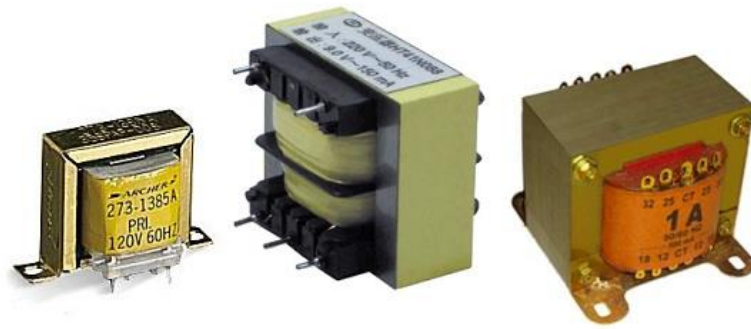
Listrik 1 phasa adalah instalasi listrik yang menggunakan dua kawat penghantar yaitu 1 kawat phasa dan 1 kawat 0 (netral) atau kawat ground. Umumnya listrik 1 phasa bertegangan 220 volt.

### **2.3.2 Tiga Phasa**

Listrik 3 phasa adalah instalasi listrik yang menggunakan tiga kawat phasa dan satu kawat 0 (netral) atau kawat ground. Menurut istilah Listrik 3 Phasa terdiri dari 3 kabel bertegangan listrik dan 1 kabel Netral. Umumnya listrik 3 phasa bertegangan 380V yang banyak digunakan Industri atau pabrik. Listrik 3 phasa menggunakan 3 penghantar yang mempunyai tegangan sama tetapi berbeda dalam sudut phasa sebesar  $120^\circ$ .

## **2.4 Transformator**

Transformator merupakan suatu peralatan listrik yang digunakan untuk mengubah tegangan bolak-balik pada primer menjadi tegangan bolak-balik pada sekunder, dengan menggunakan fluks magnet, selain itu juga digunakan untuk transformasi atau pengubah impedansi.



Gambar 2.3 Transformator

Ada beberapa jenis transformator antara lain:

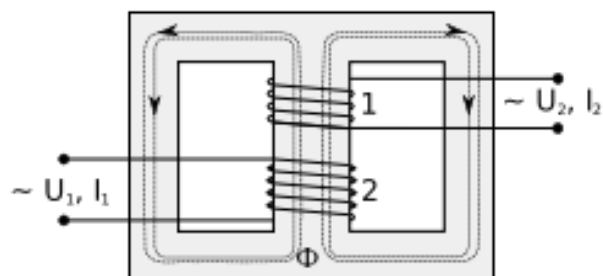
1. Step-Up

Jika Transformator menerima energi pada tegangan rendah dan mengubahnya menjadi tegangan yang lebih tinggi, ia disebut transformator penaik (*step-up*) [6].

2. Step-Down

Jika transformator diberi energi pada tegangan tertentu dan mengubahnya menjadi tegangan yang lebih rendah, ia disebut transformator penurun (*step-down*) [6].

Sedangkan hubungan antara primer dan sekunder yaitu:



Gambar 2.4 Hubungan primer dan sekunder transformator

Rumus untuk fluks magnet yang ditimbulkan lilitan primer adalah:

$$\delta\varphi = \varepsilon \times \delta t \dots\dots\dots (2.1)$$

dan rumus untuk ggl, induksi yang terjadi dililitan sekunder adalah

$$\varepsilon = N \frac{\delta\varphi}{\delta t} \dots\dots\dots (2.2)$$

Karena kedua kumparan dihubungkan dengan fluks yang sama, maka

$$\frac{\delta\varphi}{\delta t} = \frac{V_p}{N_p} = \frac{V_s}{N_s} \dots\dots\dots (2.3)$$

Dengan menyusun ulang persamaan akan didapat:

$$\frac{V_p}{V_s} = \frac{N_p}{N_s} \dots\dots\dots (2.4)$$

Dari rumus-rumus di atas, didapat pula

$$V_p I_p = V_s I_s \dots\dots\dots (2.5)$$

Dengan kata lain, hubungan antara tegangan primer dengan tegangan sekunder ditentukan oleh perbandingan jumlah lilitan primer dengan lilitan sekunder.

## 2.5 Rectifier

Rectifier adalah rangkaian elektronik yang mengubah arus bolak-balik (*Alternating Current*) yang secara periodik berubah arah, menjadi arus searah (*Direct Current*) yang hanya bertahan pada satu arah [7]. Berbeda dengan *inverter* yang mengubah DC menjadi AC [8], komponen utama rectifier dalam penyearah gelombang adalah dioda yang dikonfigurasi secara *forward bias*.

Penyearah gelombang dibagi dalam 2 jenis, yaitu penyearah setengah gelombang (*Half wave Rectifier*) dan penyearah gelombang penuh (*Full wave Rectifier*).

### 2.5.1 Dioda

Dioda adalah suatu komponen elektronik yang dapat membuat arus pada satu arah saja. Dioda merupakan komponen elektronika aktif yang terbuat dari bahan semikonduktor tipe N dan tipe P yang di satukan. Ketika semikonduktor tipe N dan tipe P di satukan akan menghasilkan P-N Junction, dimana sisi P mempunyai banyak hole dan sisi N memiliki banyak elektron pita konduksi. Jika tidak ada tegangan dari luar maka disebut dioda tanpa bias dan ketika diberi tegangan, maka ada dua jenis bias, yaitu:

#### a. *Forward Bias* (Prategangan Maju)

Bias ini terjadi ketika tipe P pada dioda tersebut dihubungkan dengan kutub positif sumber tegangan dan tipe N pada dioda tersebut dihubungkan dengan kutub negatif sumber tegangan. Kondisi dioda ketika *Forward Bias* adalah:

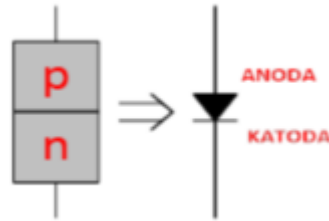
1. Dioda memiliki resistansi nol (minimum).
2. Dioda dialiri arus.
3. Tidak ada Sumber Tegangan jatuh pada terminal dioda.

#### b. *Reverse Bias* (Prategangan Balik)

Bias ini terjadi ketika tipe P pada dioda dihubungkan dengan kutub negatif sumber tegangan dan tipe N pada dioda tersebut dihubungkan dengan kutub positif sumber tegangan. Kondisi dioda ketika *Reverse Bias* adalah:

1. Dioda memiliki resistansi tak terbatas (maksimum).
2. Dioda tidak dialiri arus.
3. Sumber Tegangan akan jatuh semua pada terminal dioda.



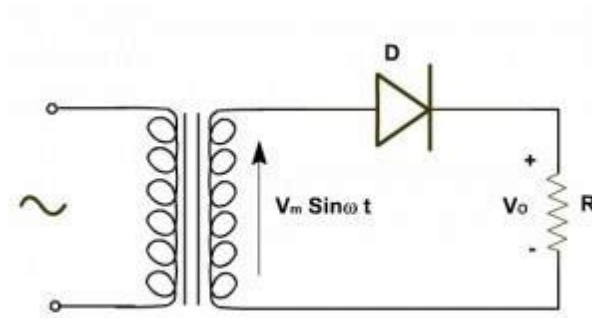


Gambar 2.5 Dioda Dan Simbol Dioda

Dioda mempunyai fungsi untuk menghantarkan arus listrik ke satu arah tetapi menghambat arus listrik dari arah sebaliknya. Oleh karena itu, Dioda sering dipergunakan sebagai penyearah dalam rangkaian elektronika. Dioda pada umumnya mempunyai dua Elektroda (terminal), yaitu Anoda (+) dan Katoda (-) dan memiliki prinsip kerja yang berdasarkan teknologi pertemuan p-n semikonduktor, yaitu dapat mengalirkan arus dari sisi tipe-p (Anoda) menuju ke sisi tipe-n (Katoda) tetapi tidak dapat mengalirkan arus ke arah sebaliknya. Berdasarkan Fungsi Dioda, Dioda dapat dibagi menjadi beberapa jenis, diantaranya adalah:

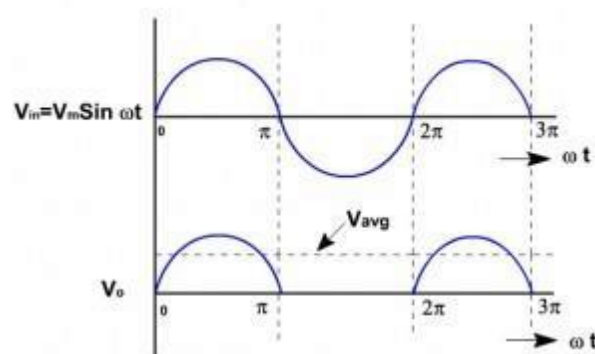
- Dioda Penyearah (Dioda Biasa atau Dioda Bridge) yang berfungsi sebagai penyearah arus AC ke arus DC.
- Dioda Zener yang berfungsi sebagai pengaman rangkaian dan juga sebagai penstabil tegangan.
- Dioda LED yang berfungsi sebagai lampu Indikator ataupun lampu penerangan.
- Dioda Photo yang berfungsi sebagai sensor cahaya.
- Dioda Schottky yang berfungsi sebagai Pengendali.

### 2.5.2 Penyearah Setengah Gelombang (*Half Wave Rectifier*)



Gambar 2.6 Penyearah Setengah Gelombang

Penyearah setengah gelombang (*half wave rectifier*) hanya menggunakan 1 buah diode sebagai komponen utama dalam menyearahkan gelombang AC [7]. Prinsip kerja dari penyearah setengah gelombang ini adalah mengambil sisi sinyal positif dari gelombang AC dari transformator. Pada saat transformator memberikan output sisi positif dari gelombang AC maka diode dalam keadaan forward bias sehingga sisi positif dari gelombang AC tersebut dilewatkan dan pada saat transformator memberikan sinyal sisi negatif gelombang AC maka dioda dalam posisi reverse bias, sehingga sinyal sisi negatif tegangan AC tersebut ditahan atau tidak dilewatkan seperti terlihat pada gambar sinyal output penyearah setengah gelombang berikut [9]:



Gambar 2.7 Sinyal Output Penyearah Setengah Gelombang

Persamaan yang digunakan pada penyearah setengah gelombang sebagai berikut:

$$V_{avg} = \frac{V_m}{\pi R} \dots\dots\dots ( 2.6)$$

Dimana:  $V_{avg}$  : Nilai tegangan rata-rata (setengah gelombang).

$V_m$  : Tegangan maksimum.

$\pi$  : Pi (3.14 atau 22/7).

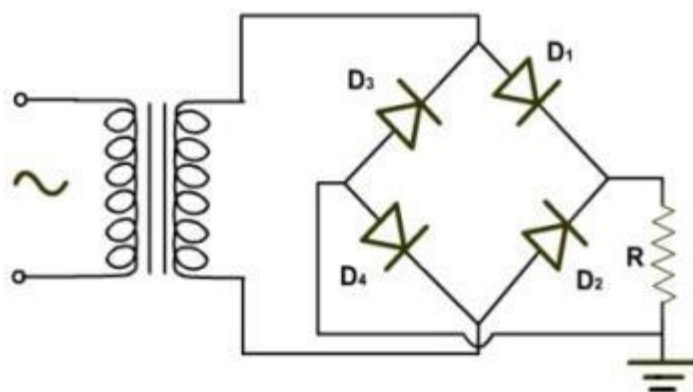
$R$  : Hambatan (Ohm).

### 2.5.3 Penyearah Gelombang Penuh (*Full Wave Rectifier*)

Penyearah gelombang penuh dapat dibuat dengan 2 macam yaitu, menggunakan 4 diode dan 2 diode.

#### 2.5.3.1 Menggunakan 4 Diode

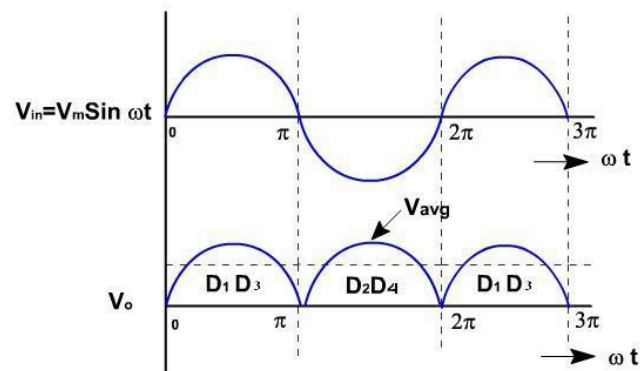
Untuk membuat penyearah gelombang penuh dengan 4 diode dapat menggunakan transformator CT maupun non-CT seperti terlihat pada gambar berikut :



Gambar 2.8 Penyearah Gelombang Penuh Dengan 4 Dioda

Prinsip kerja dari penyearah gelombang penuh dengan 4 diode diatas dimulai pada saat output transformator memberikan level tegangan sisi positif, maka D1, D4 pada posisi forward bias dan D2, D3 pada posisi reverse bias sehingga

level tegangan sisi puncak positif tersebut akan di lewatkan melalui D1 ke D4. Kemudian pada saat output transformator memberikan level tegangan sisi puncak negatif maka D2, D4 pada posisi forward bias dan D1, D2 pada posisi reverse bias sehingga level tegangan sisi negatif tersebut dialirkan melalui D2, D4. Untuk lebih jelasnya dapat dilihat pada grafik output berikut [9]:



Gambar 2.9 Grafik Output Hasil Penyearah Gelombang Penuh 4 Dioda

Persamaan yang berlaku untuk penyearah gelombang penuh :

$$V_{avg} = \frac{2V_m}{\pi} \dots\dots\dots ( 2.7)$$

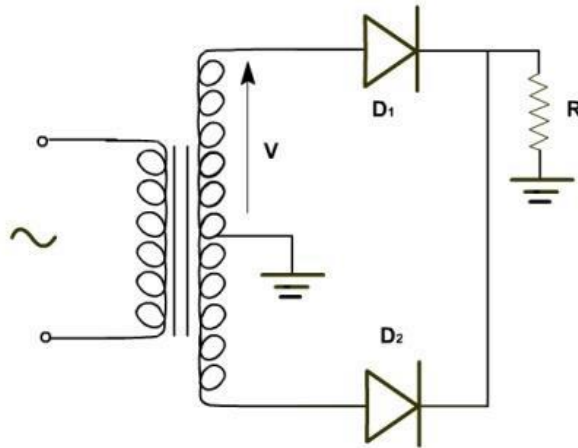
Dimana:  $V_{avg}$  : Nilai tegangan rata-rata (gelombang penuh).

$V_m$  : Tegangan maksimum.

$\pi$  : Pi (3.14 atau 22/7).

### 2.5.3.2 Menggunakan 2 Diode

Penyearah gelombang dengan 2 diode menggunakan transformator dengan CT (Center Tap). Rangkaian penyearah gelombang penuh dengan 2 diode dapat dilihat pada gambar berikut :

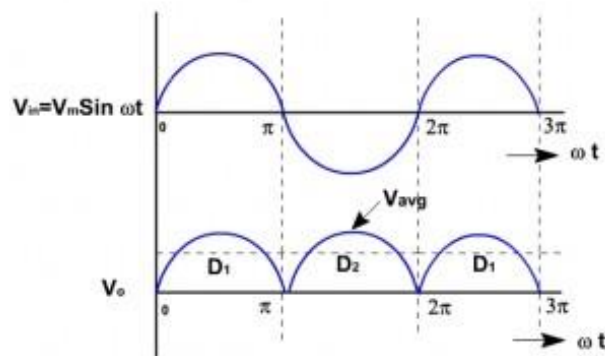


Gambar 2.10 Penyearah Gelombang Penuh Dengan 2 Dioda

Prinsip kerja rangkaian penyearah gelombang penuh dengan 2 dioda ini dapat bekerja karena menggunakan transformator dengan CT. Transformator dengan CT seperti pada gambar diatas dapat memberikan output tegangan AC pada kedua terminal output sekunder terhadap terminal CT dengan level tegangan yang berbeda fasa  $180^\circ$ . Pada saat terminal output transformator pada D1 memberikan sinyal puncak positif maka terminal output pada D2 memberikan sinyal puncak negatif, pada kondisi ini D1 pada posisi *forward* dan D2 pada posisi *reverse*. Sehingga sisi puncak positif dilewatkan melalui D1.

Kemudian pada saat terminal output transformator pada D1 memberikan sinyal puncak negatif maka terminal output pada D2 memberikan sinyal puncak positif, pada kondisi ini D1 posisi *reverse* dan D2 pada posisi *forward*. Sehingga sinyal puncak positif dilewatkan melalui D2.

Untuk lebih jelasnya dapat dilihat pada gambar output penyearah gelombang penuh berikut:



Gambar 2.11 Grafik Output Hasil Penyearah Gelombang Penuh 2 Dioda

Persamaan yang berlaku untuk penyearah gelombang penuh :

$$V_{avg} = \frac{2V_m}{\pi} \dots\dots\dots (2.8)$$

Dimana:  $V_{avg}$  : Nilai tegangan rata-rata (gelombang penuh).

$V_m$  : Tegangan maksimum.

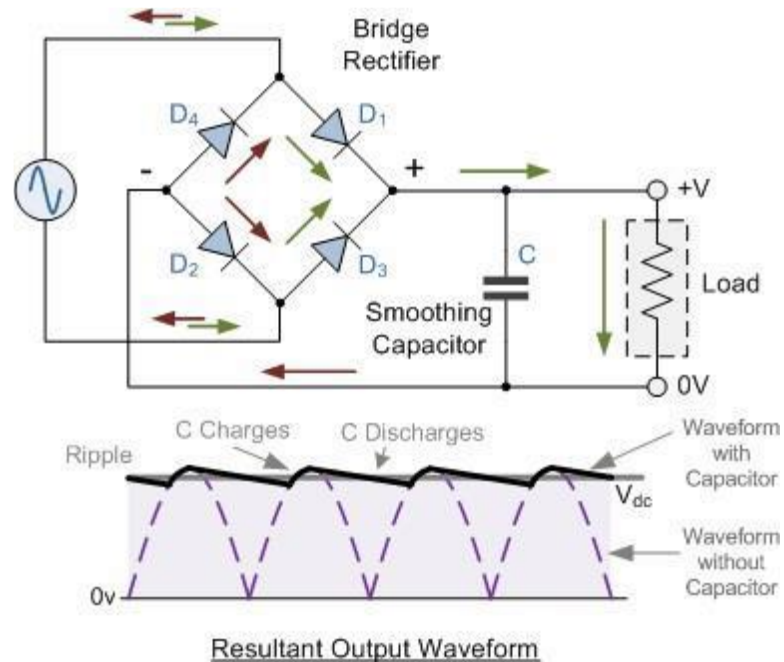
$\pi$  : Pi (3.14 atau  $22/7$ ).

## 2.6 Filter

Filter dalam penyearah gelombang (rectifier) berfungsi untuk mendapatkan tegangan *output* searah yang rata dari rectifier. Dalam penyearah, kita tidak memperoleh arus searah murni melainkan arus searah yang berubah secara periodik, jadi arus searah ini mengandung komponen arus bolak-balik.

Variasi tegangan ini disebut riak tegangan. Riak tegangan pada penyearah gelombang penuh lebih kecil dari riak tegangan pada penyearah setengah gelombang. Untuk lebih memperkecil riak tegangan ini digunakan filter yang bertugas untuk meloloskan komponen searah dan mencegah komponen bolak-balik [7].

Agar tegangan penyearahan gelombang AC lebih rata dan menjadi tegangan DC maka dipasang filter kapasitor pada bagian *output* rangkaian penyearah seperti terlihat pada gambar berikut.



Gambar 2.12 Penyearah Jembatan Dengan Kapasitor Sebagai Filter

Fungsi kapasitor untuk menekan riak tegangan yang terjadi dari proses penyearahan gelombang AC. Riak dapat diperkecil dengan menggunakan kapasitansi yang besar pada beban arus yang besar, akan tetapi penurunan tegangan searah pada arus beban besar tetap terjadi. Setelah dipasang filter kapasitor maka *output* dari rangkaian penyearah gelombang penuh ini akan menjadi tegangan DC (*Direct Current*) yang dapat diformulasikan sebagai berikut :

$$V_{dc} = \frac{2V_m}{\pi} \dots\dots\dots (2.9)$$

Dimana:  $V_{dc}$  : Nilai tegangan dc (*output*).

$V_m$  : Tegangan maksimum.

$\pi$  : Pi (3.14 atau 22/7).

Kemudian untuk nilai riak tegangan yang ada dapat dirumuskan sebagai berikut:

$$V_{\text{ripple}} = \frac{I_{\text{load}}}{fC} \dots\dots\dots (2.10)$$

Dimana:  $V_{\text{ripple}}$  : Nilai riak tegangan (*output*).

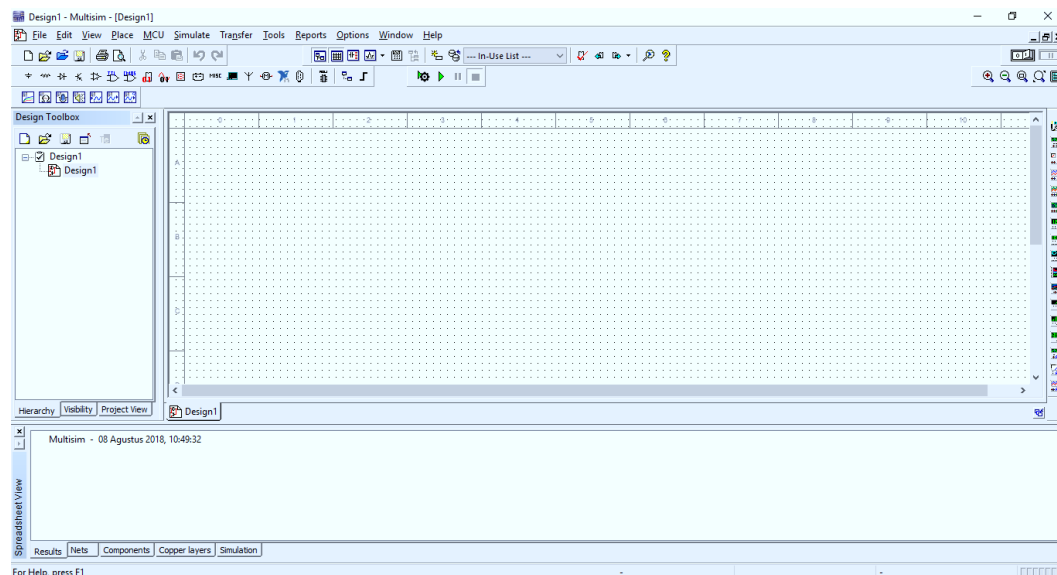
$I_{\text{load}}$  : Arus beban (A).

$f$  : Frekuensi (Hz).

$C$  : Nilai kapasitor (F).

## 2.7 Multisim 13.0

NI Multisim adalah sebuah software aplikasi yang berfungsi untuk menggambar dan mensimulasikan perilaku rangkaian elektronika baik analog maupun digital.



Gambar 2.13 Workbench NI Multisim 13.0



Software ini dikembangkan oleh Perusahaan National Instrument yang bergerak dalam bidang produksi komponen-komponen elektronika. Multisim merupakan pengembangan dari software simulasi rangkaian elektronika yang sebelumnya terkenal dengan nama Electronics Workbench. Dengan software Multisim ini, kita dapat memodelkan sifat dari parameter rangkaian analog dan digital. Kemampuan yang disediakan Multisim adalah dapat memodelkan berbagai rancangan rangkaian, menguji suatu rangkaian dengan berbagai kemungkinan komponen, memeriksa sifat dari keseluruhan rangkaian dengan melakukan analisa AC / DC atau transient.

## **BAB III**

### **METODOLOGI PENELITIAN**

#### **3.1 Lokasi Penelitian**

Adapun penelitian ini dilaksanakan di Laboratorium Sistem Kontrol, Program Studi Teknik Elektro, Fakultas Teknik Universitas Muhammadiyah Sumatera Utara. JL Kapt. Muchtar Basri No. 3 Medan.

#### **3.2 Peralatan dan Bahan Penelitian**

Adapun alat dan bahan yang digunakan penulis dalam melaksanakan penelitian adalah sebagai berikut:

##### **3.2.1 Alat -Alat**

1. Multimeter.
2. Toolset Lengkap.
3. Solder.
4. Hands tool (alat tangan).
5. Software Multisim.
6. Laptop.

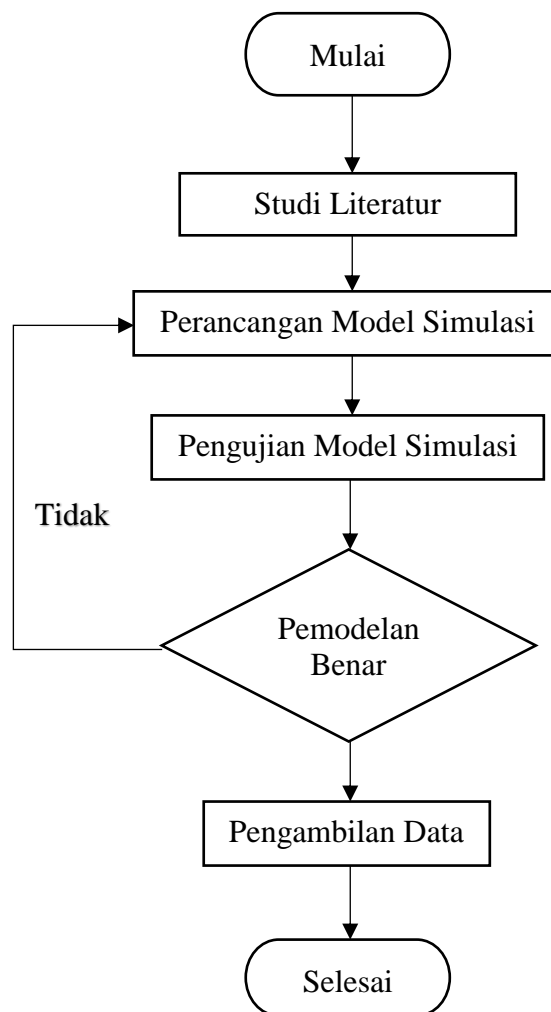
##### **3.2.2 Bahan-Bahan**

1. Project Board.
2. Timah.
3. Transformator.
4. Dioda.
5. Kapasitor.
6. Kabel.

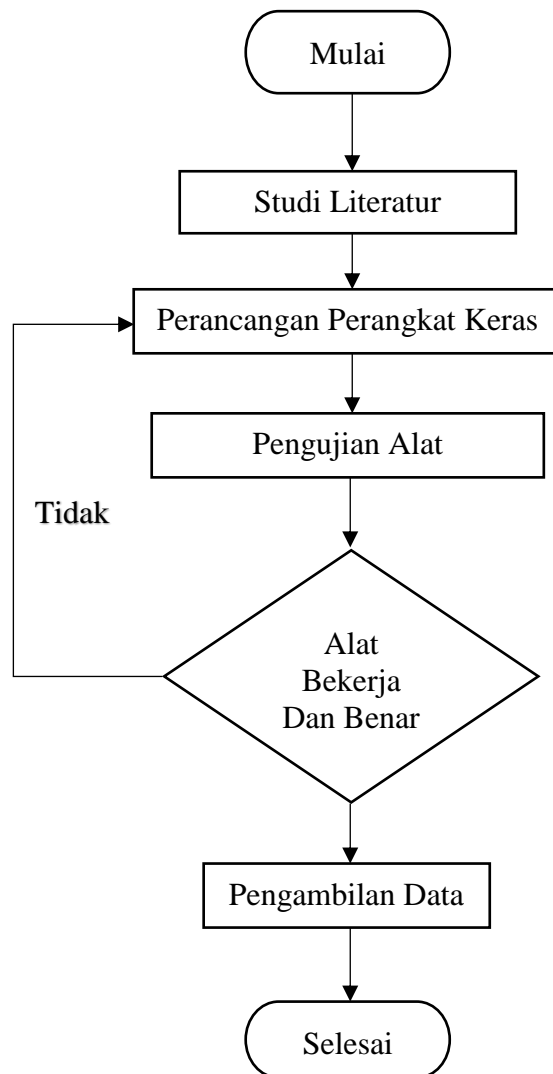
7. Beban lampu.

### 3.3 Metode Penelitian

Rancang bangun konverter ac-dc ini memiliki beberapa tahapan dalam pelaksanaannya, yaitu dapat dijelaskan oleh diagram alir pada gambar berikut:



Gambar 3.1 *Flowchart* Rangkaian Simulasi

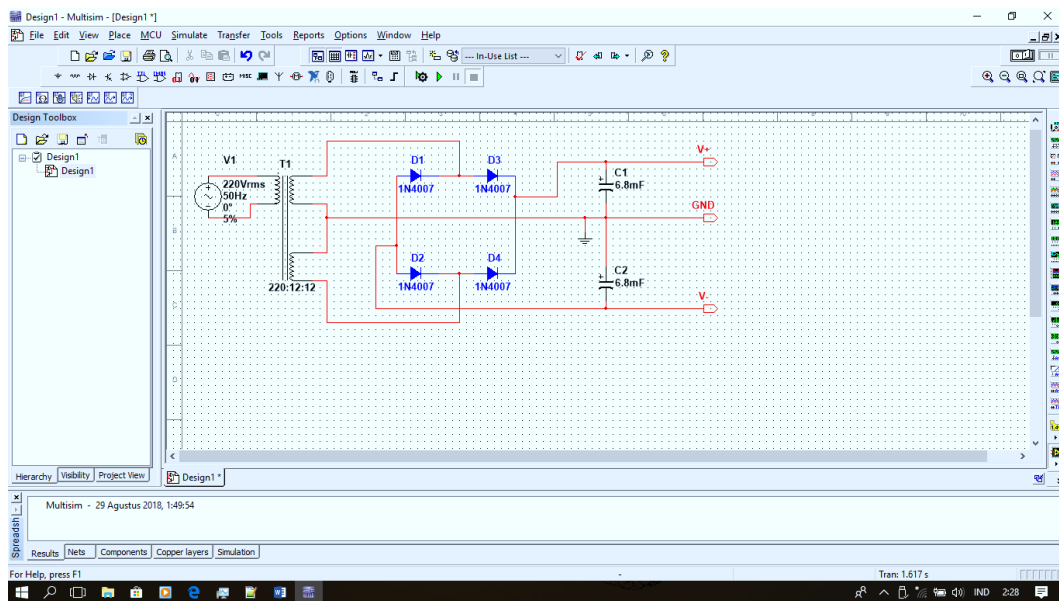


Gambar 3.2 *Flowchart* Rangkaian Sebenarnya

### 3.4 Perancangan Model Simulasi

Perancangan simulasi dilakukan dengan memodelkan seluruh rangkaian ke dalam *software* NI Multisim. Dengan ini, konverter ac-dc dapat disimulasikan dengan memberikan nilai masukan berupa tegangan setpoint pada nilai beban yang ditentukan.

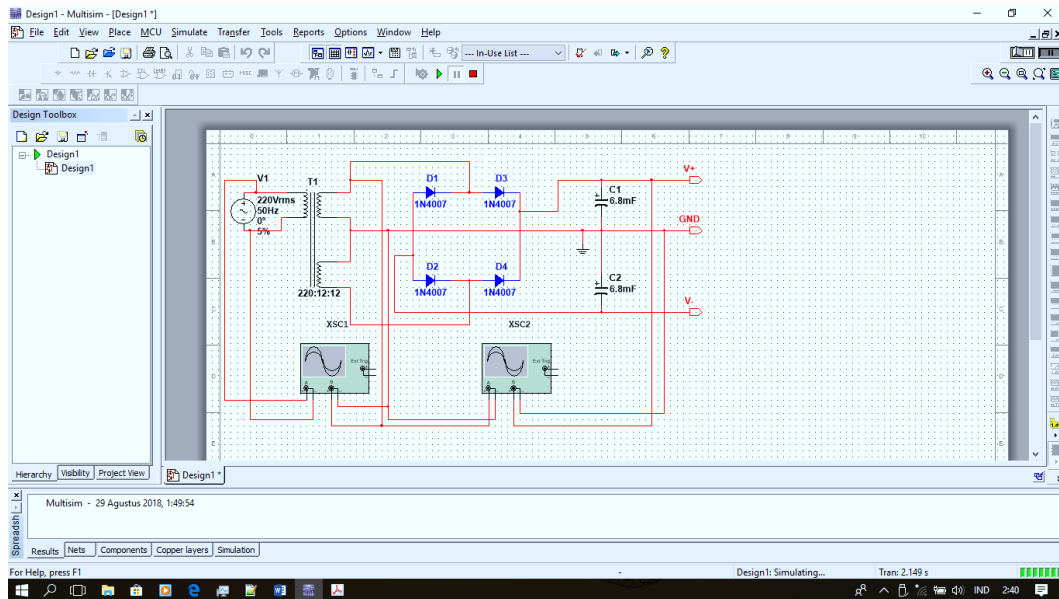
Untuk memodelkan konverter ac-dc perlu ditetapkan beberapa nilai parameter, yaitu nilai tegangan masukan, frekuensi *masukan*, nilai kapasitansi C dan nilai dioda. Berikut menunjukkan nilai dari setiap parameter yang digunakan untuk memodelkan rangkaian konverter ac-dc.



Gambar 3.3 Model Simulasi

### 3.5 Pengujian Model Simulasi

Sebelum pengambilan data simulasi, maka perlu dilakukan pengujian model yang telah dibuat. Hal ini dilakukan untuk mengetahui jika model masih terdapat kesalahan maka diulang dalam perancangan model simulasi.



Gambar 3.4 Model Pengujian Simulasi

Pengujian dilakukan dengan cara pengambilan tegangan *input* sampai tegangan *output*.

### 3.6 Pengambilan Data Simulasi

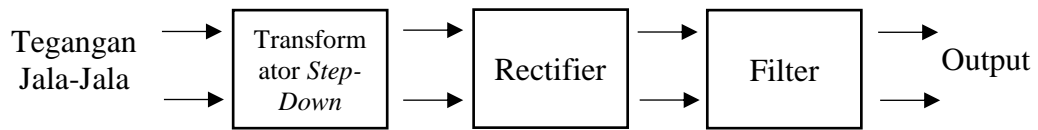
Setelah semua rangkaian konverter ac-dc di uji kebenarannya pada simulasi Multisim maka dilakukan pengambilan data dengan memberikan variasi pada beban.

### 3.7 Perancangan Perangkat Keras

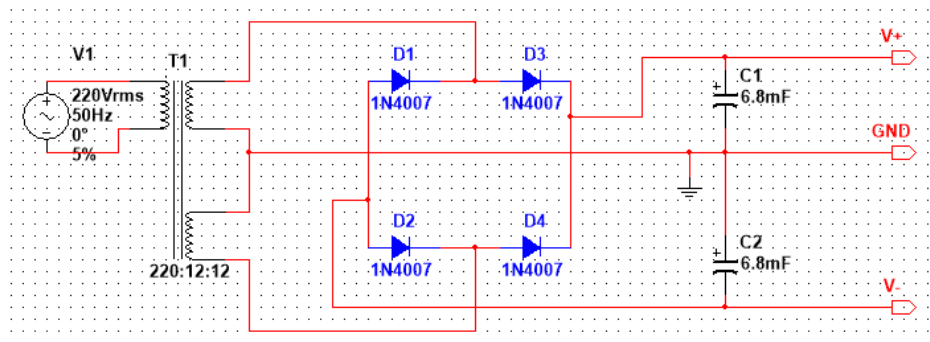
Dalam perancangan perangkat keras untuk penelitian dibutuhkan beberapa komponen yaitu:

1. Transformator.
2. Dioda penyearah.
3. Kapasitor penyangga.

Alur dari desain tersebut digambarkan dalam diagram blok berikut:



Perancangan alat dapat dibuat dengan mengikuti skema berikut:



Gambar 3.5 Skema Rangkaian Konverter AC-DC Simetris

1. Tegangan *input* dari PLN yaitu 220v / 50Hz dengan toleransi 5%.
2. Transformator jenis CT dengan tegangan primer 220v dan tegangan sekunder 12v.
3. Dioda dengan arus maksimal 5A.
4. Kapasitor penyaring 6800  $\mu$ F.

Berikut hasil rangkaian sebenarnya:



Gambar 3.6 Rangkaian Sebenarnya

### 3.8 Pengujian Perangkat Keras

Pengujian perangkat keras perlu dilakukan untuk memastikan alat dapat bekerja dengan baik dan sesuai dengan yang diharapkan. Pengujian dilakukan pada setiap bagian mulai dari tegangan primer trafo, tegangan sekunder trafo, tegangan *output*, dan arus beban.

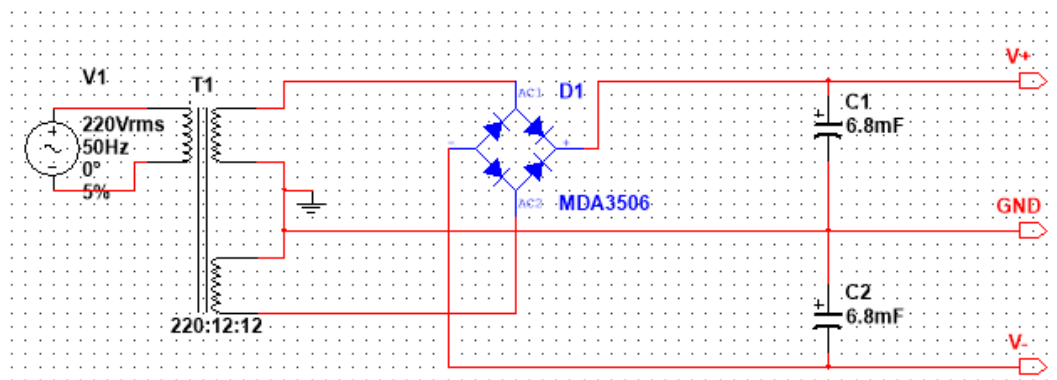


## BAB IV

### HASIL DAN ANALISIS

#### 4.1 Pengujian Simulasi

Sebelum pembuatan alat dilakukan simulasi terlebih dahulu dengan menggunakan *Software* Multisim agar saat pengujian alat hasilnya nanti mendekati kondisi nyata. Pengujian ini dilakukan untuk mendapatkan data simulasi yang akan dibandingkan dengan data rangkaian sebenarnya.

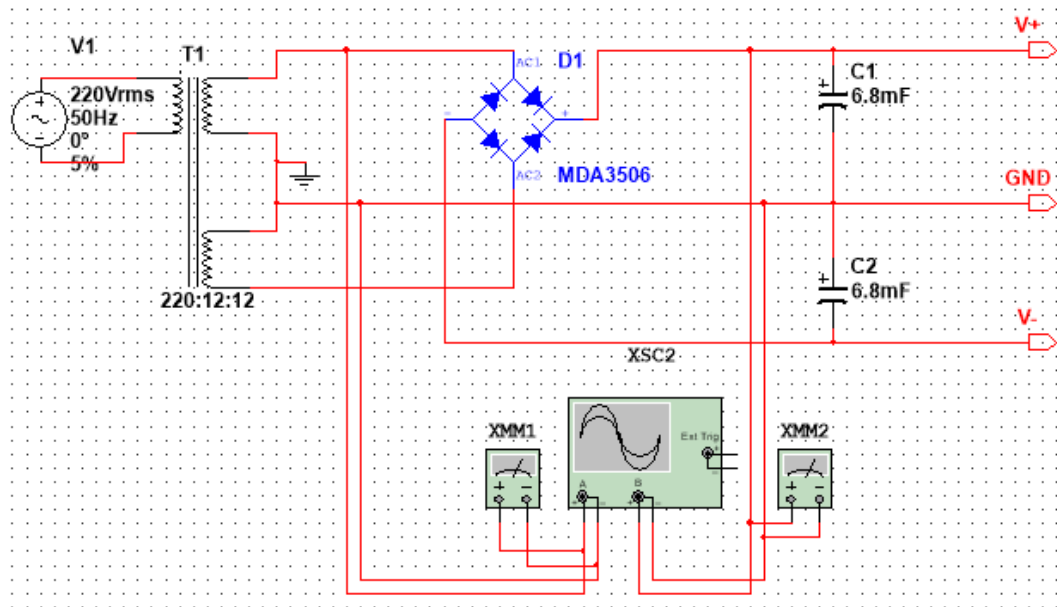


Gambar 4.1 Rangkaian Simulasi

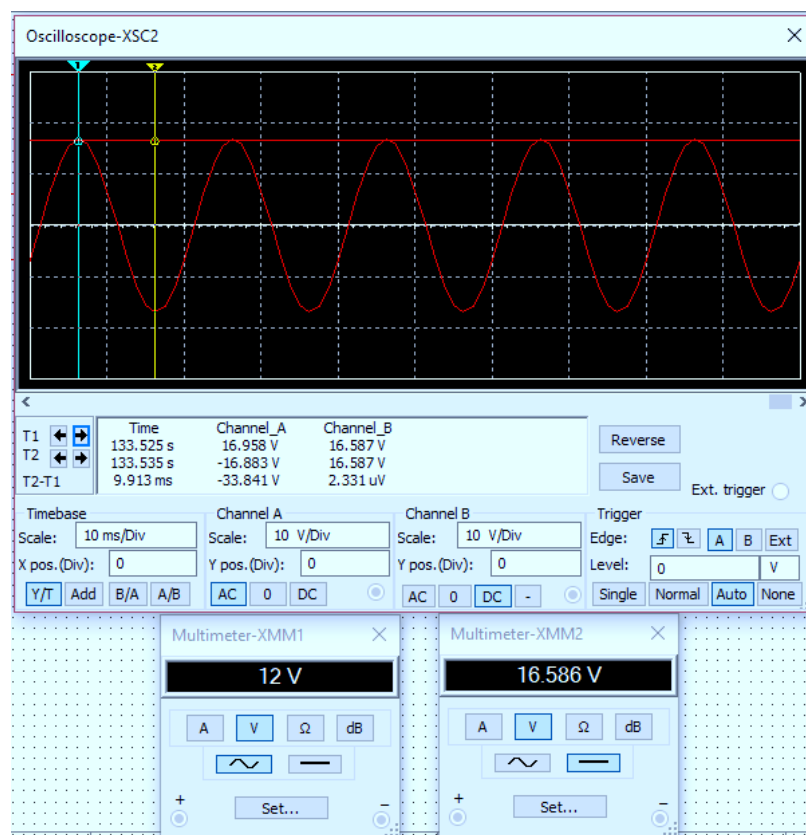
Data yang akan diukur adalah sebagai berikut:

- Tegangan *input* (sekunder trafo).
- Arus *input*.
- Daya *input*.
- Tegangan *output*.
- Arus *output*.
- Daya *Output*.

#### 4.1.1 Hasil Pengukuran Rangkaian Simulasi Tanpa Beban



Gambar 4.2 Skema Rangkaian Simulasi Tanpa Beban



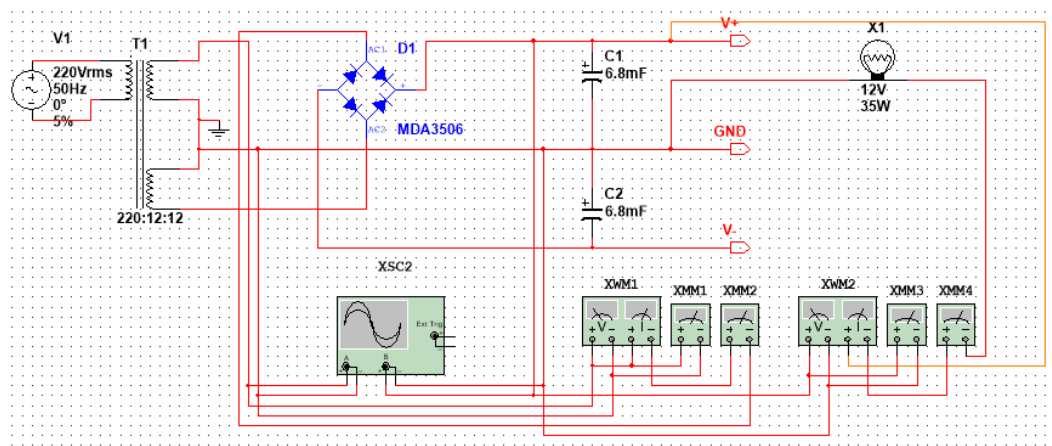
Gambar 4.3 Hasil Pengukuran Rangkaian Simulasi Tanpa Beban

Data pengujian yang di ukur adalah sebagai berikut:

- Tegangan *input* (sekunder trafo) adalah 12VAC.
- Tegangan *output* rangkaian adalah 16,586 VDC.

Tegangan keluaran bukan 12V karena gelombang yang di searahkan berdasarkan tegangan puncak ( $V_{pp}$ ) sekunder trafo.

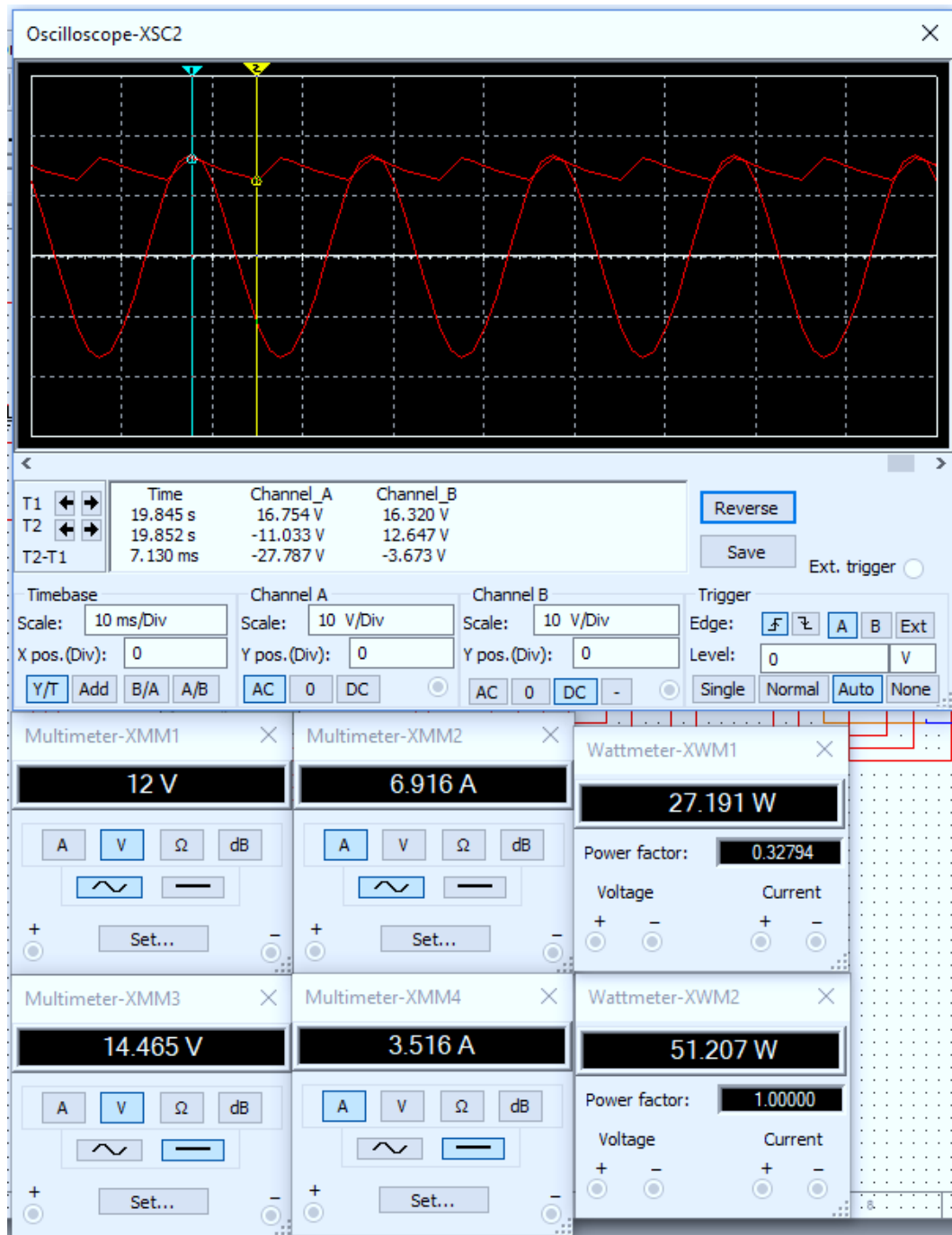
#### 4.1.2 Hasil Pengukuran Rangkaian Simulasi Menggunakan Beban



Gambar 4.4 Skema Rangkaian Simulasi Menggunakan Beban

Beban yang ditambahkan adalah lampu 12V/35W. Beban lampu di hubung seri dengan multimeter untuk mengukur arus keluaran.

Berikut hasil pengukuran Oscilloscope:



Gambar 4.5 Hasil Pengukuran Rangkaian Simulasi Menggunakan Beban

Berdasarkan hasil pengukuran, data yang di dapat adalah sebagai berikut:

Tabel 4.1 Hasil Pengukuran Pada Simulasi Dengan Beban Lampu 35W

	<b>Nilai</b>
$V_{in}$	12 VAC
$I_{in}$	6,916 A
$P_{in}$	27,191 W
$\text{Cos } \phi \text{ in}$	0,32794
$V_{out}$	14,465 VDC
$I_{out}$	3,516 A
$P_{out}$	51,207 W
$\text{Cos } \phi \text{ out}$	1

Hasil tersebut menunjukkan adanya drop pada tegangan keluaran setelah dipasang beban lampu 12V/35W.

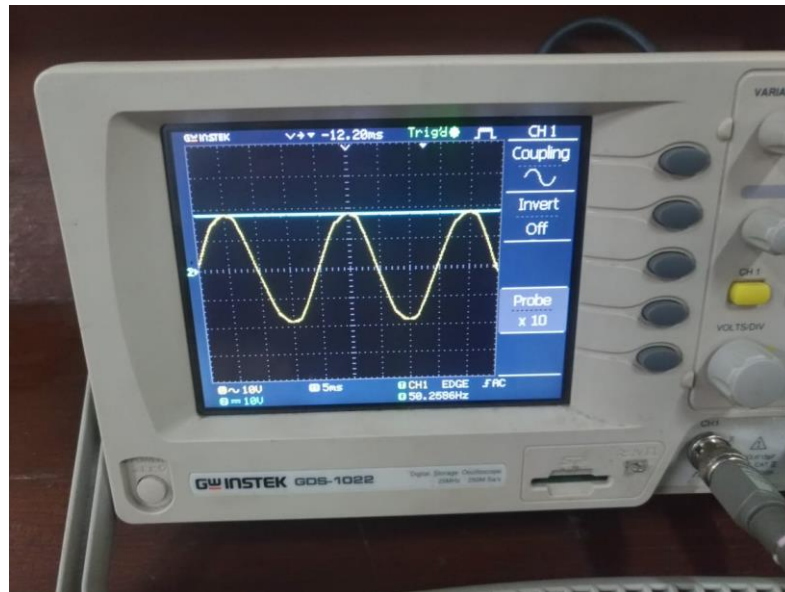
#### 4.2 Pengujian Perangkat Keras

Rangkaian yang dibuat harus sama dengan skema rangkaian pada simulasi supaya data yang di banding kan valid.



Gambar 4.6 Rangkaian Perangkat Keras

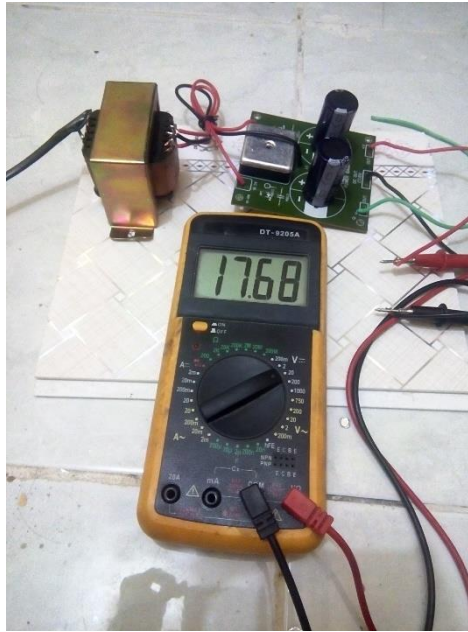
#### 4.2.1 Pengukuran Perangkat Keras Tanpa Beban



Gambar 4.7 Hasil Pengukuran *Input* Dan *Output* Menggunakan Oscilloscope



Gambar 4.8 Tegangan *Input* Rangkaian Tanpa Beban



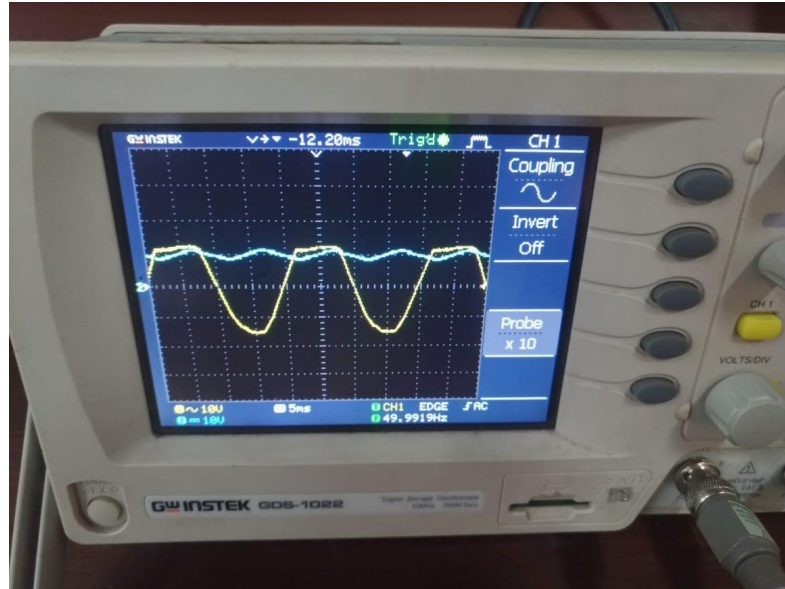
Gambar 4.9 Tegangan *Output* Rangkaian Tanpa Beban

Berdasarkan hasil pengukuran, data yang di dapat adalah sebagai berikut:

- Tegangan sekunder trafo ( $V_{RMS}$ ) adalah 12,9 VAC.
- Tegangan keluaran rangkaian adalah 17,68 VDC.

#### 4.2.2 Pengukuran Perangkat Keras Menggunakan Beban

Beban yang digunakan adalah lampu 12V/35W.

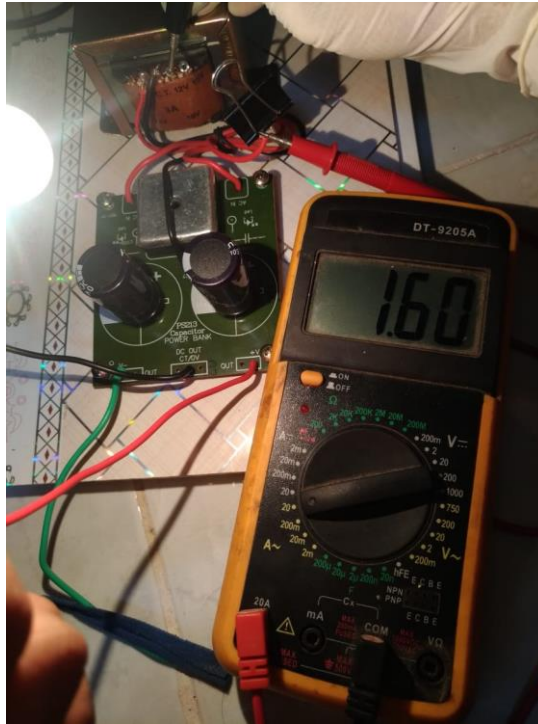


Gambar 4.10 Hasil Pengukuran *Input* Dan *Output* Menggunakan Oscilloscope



Gambar 4.11 Tegangan *Input* Rangkaian Dengan Beban





Gambar 4.12 Arus *Input* Rangkaian Dengan Beban



Gambar 4.13 Tegangan *Output* Rangkaian Dengan Beban



Gambar 4.14 Arus Yang Mengalir Pada Beban

Berdasarkan pengukuran tersebut dapat diperoleh:

Tabel 4.2 Hasil Pengukuran Pada Rangkaian Dengan Beban Lampu 35W

	<b>Nilai</b>
$V_{in}$	11,02 VAC
$I_{in}$	1,60 A
$P_{in}$	17,632 VA
$V_{out}$	9,73 VDC
$I_{out}$	2,28 A
$P_{out}$	22,1844 W

### 4.3 Perbandingan Simulasi Dengan Rangkaian Sebenarnya

Setelah dilakukan pengukuran keseluruhan, maka diperoleh data berikut:

Tabel 4.3 Perbandingan Pengukuran Tanpa Beban

	<b>Rangkaian Simulasi</b>	<b>Rangkaian Sebenarnya</b>
<b>V<sub>in</sub></b>	12 VAC	12,9 VAC
<b>V<sub>out</sub></b>	16,586 VDC	17,68 VDC

Tabel 4.4 Perbandingan Pengukuran Menggunakan Beban 35W

	<b>Rangkaian Simulasi</b>	<b>Rangkaian Sebenarnya</b>
<b>V<sub>in</sub></b>	12 VAC	11,02 VAC
<b>I<sub>in</sub></b>	6,916 A	1,60 A
<b>P<sub>in</sub></b>	82,992 VA	17,632 VA
<b>V<sub>out</sub></b>	14,465 VDC	9,73 VDC
<b>I<sub>out</sub></b>	3,516 A	2,28 A
<b>P<sub>out</sub></b>	51,207 VA	22,1844 VA

Berikut data yang didapatkan setelah di ukur menggunakan beban lain:

Tabel 4.5 Perbandingan Pengukuran Menggunakan Beban 21W

	<b>Rangkaian Simulasi</b>	<b>Rangkaian Sebenarnya</b>
<b>V<sub>in</sub></b>	12 VAC	11,83 VAC
<b>I<sub>in</sub></b>	4,563 A	1,06 A
<b>P<sub>in</sub></b>	54,756 VA	12,54 VA
<b>V<sub>out</sub></b>	16,013 VDC	12,01 VDC
<b>I<sub>out</sub></b>	2,335 A	1,4 A
<b>P<sub>out</sub></b>	37,489 VA	16,814 VA

Tabel 4.6 Perbandingan Pengukuran Menggunakan Beban 8W

	<b>Rangkaian Simulasi</b>	<b>Rangkaian Sebenarnya</b>
<b>V<sub>in</sub></b>	12 VAC	12,3 VAC
<b>I<sub>in</sub></b>	1,745 A	0,47 A
<b>P<sub>in</sub></b>	20,940 VA	5,781 VA
<b>V<sub>out</sub></b>	16,08 VDC	14,68 VDC
<b>I<sub>out</sub></b>	0,893 A	0,59 A
<b>P<sub>out</sub></b>	14,370 VA	8,661 VA

## BAB V

### KESIMPULAN DAN SARAN

#### 5.1 Kesimpulan

Berdasarkan perancangan, pengujian dan analisa yang telah dilakukan pada penelitian ini, maka dapat diperoleh beberapa kesimpulan sebagai berikut :

1. Rangkaian konverter ac-dc sudah bekerja dengan baik yaitu mengubah arus AC menjadi arus DC kemudian di ratakan oleh *filter* kapasitor seperti terlihat pada oscilloscope simulator Multisim.
2. Hasil percobaan memperlihatkan bahwa terjadi drop tegangan keluaran konverter ac-dc apabila dipasangkan beban.
3. Terjadinya riak tegangan pada bentuk gelombang simulasi *software* Multisim setelah dipasangnya beban.

#### 5.2 Saran

Dari kesimpulan diatas dapat diambil beberapa saran sebagai berikut:

1. Diharapkan di masa yang akan datang dapat digunakan sebagai salah satu sumber data untuk penelitian selanjutnya dan dilakukan penelitian lebih lanjut berdasarkan faktor lainnya, variabel yang berbeda, jumlah data yang lebih banyak, tempat yang berbeda yang memiliki keterkaitan dengan konverter ac-dc.
2. Untuk masa yang akan datang kiranya konverter ac-dc sudah dilengkapi dengan regulator tegangan untuk mengurangi drop tegangan keluaran.

3. Diharapkan untuk penelitian selanjutnya menggunakan beberapa pengaman pada masukan atau keluaran seperti sekering maupun pengaman jenis lainnya.

## Daftar Pustaka

- [1] Y. A. Rahman, “Aplikasi Karakteristik Penyearah Satu Fase Terkendali Pulse Width Modulation (PWM) pada beban Resistif,” *SMARTek*, vol. 9, no. 1, pp. 70–78, 2011.
- [2] Cholis, Rimbawati, and A. A. Hutasuhut, “Analisa Perbandingan Switch Mode Power Supply ( SMPS ) dan Transformator Linear Pada Audio Amplifier,” *J. Ilm. Pendidik. Tek. Elektro*, vol. 1, no. 2, pp. 90–102, 2017.
- [3] O. D. Dsouza, H. Khoker, R. Ganai, and N. . Swetha, “Single-Phase Controlled Rectifier Using Single-Phase Matrix Converter,” *Int. J. Inf. Futur. Res.*, vol. 4, no. 7, pp. 6827–6836, 2017.
- [4] P. Nandi, “Design and analysis of electrical filters operating at normal voltage and frequency,” *Int. J. Multidiscip. Res. Dev.*, vol. 2, no. 1, pp. 98–105, 2015.
- [5] P. V. Prasuna, J. V. G. R. Rao, and C. M. Lakshmi, “Improvement in Power Factor & THD Using Dual Boost Converter,” *Int. J. Eng. Res. Appl.*, vol. 2, no. August, pp. 2368–2376, 2012.
- [6] H. H. Sinaga, H. B. H. Sitorus, and Risky, “Analisis Karakteristik Gangguan Hubung Singkat Antar Belitan Transformator Menggunakan Transformasi Wavelet Diskrit,” *Electr. J. Rekayasa Dan Teknol. Elektro*, vol. 2, no. 1, pp. 47–55, 2008.
- [7] S. K. Mahobia and G. R. Kumrey, “Study and Performance of Single-Phase Rectifiers With Various Type of Parameter,” *Int. J. Eng. Technol. Manag. Res.*, vol. 3, no. 1, pp. 9–14, 2016.

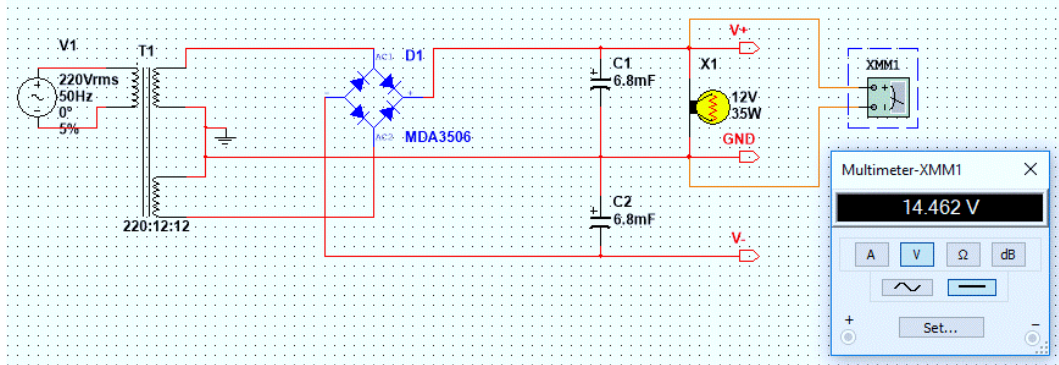
- [8] Z. Tharo, A. P. U. Siahaan, and N. Evalina, "Improvisation Analysis of Reactive Power Energy Saving Lamps Based on Inverter," *Int. J. Eng. Tech.*, vol. 2, no. 5, pp. 141–145, 2016.
- [9] Z. Abidin, "Pemodelan Power Supply Dc Dengan Multisim 12.0 Sebagai Media Pembelajaran," *J. Tek.*, vol. 7, no. 1, pp. 635–638, 2015.



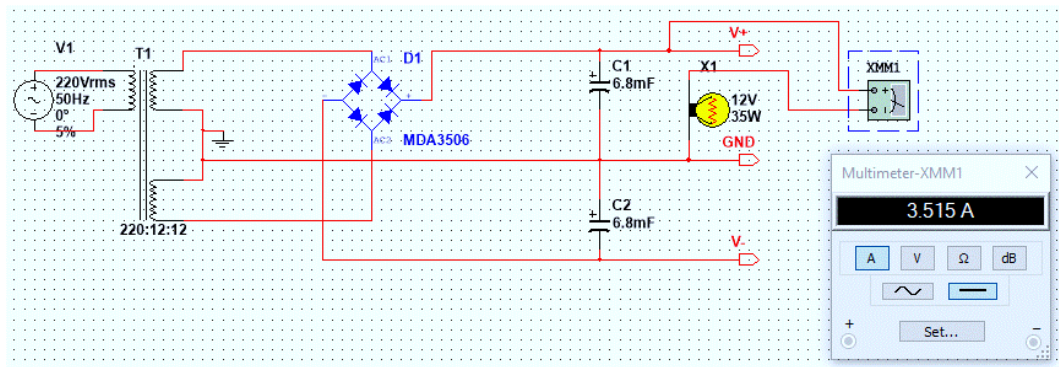
# LAMPIRAN

Gambar Dan Hasil Simulasi Multisim

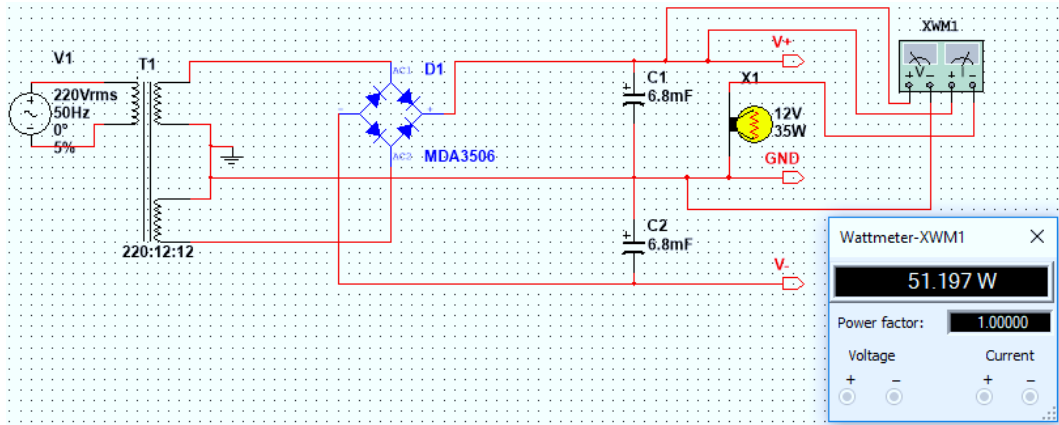
## LAMPIRAN



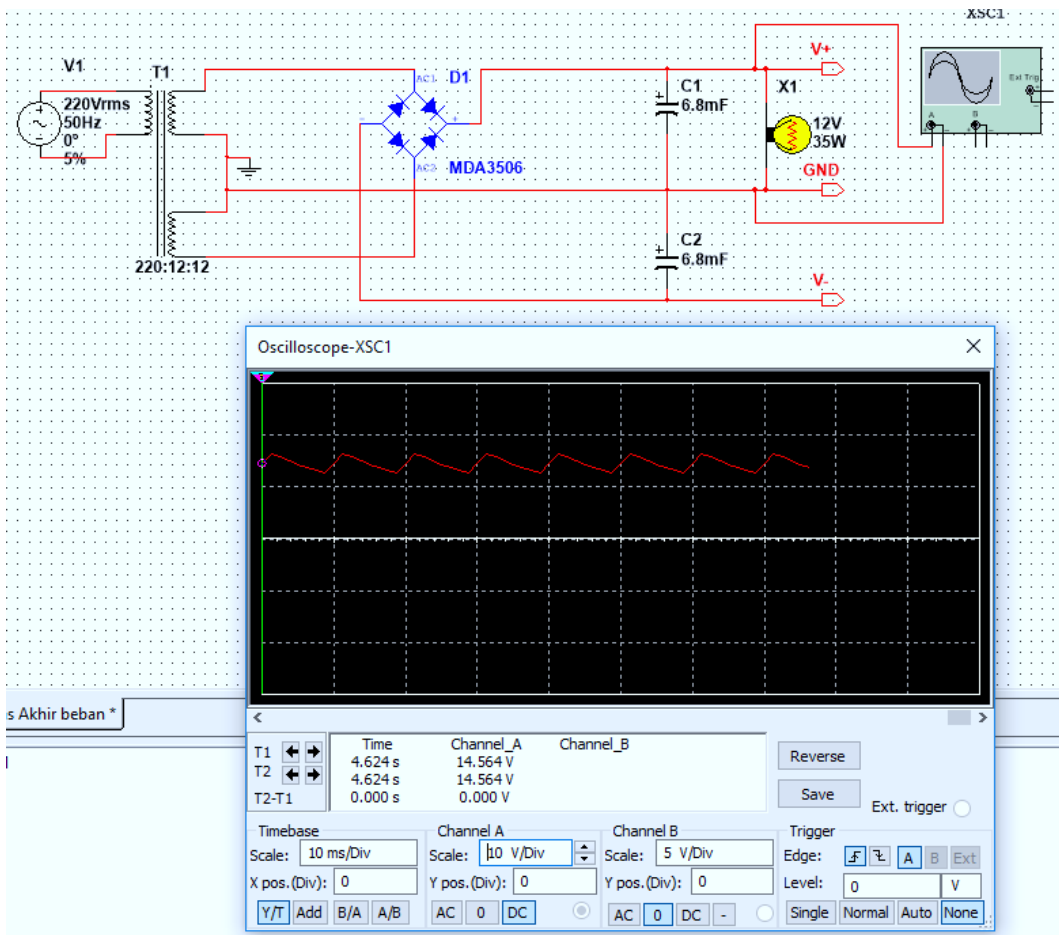
Gambar Pengukuran Tegangan Pada Multisim



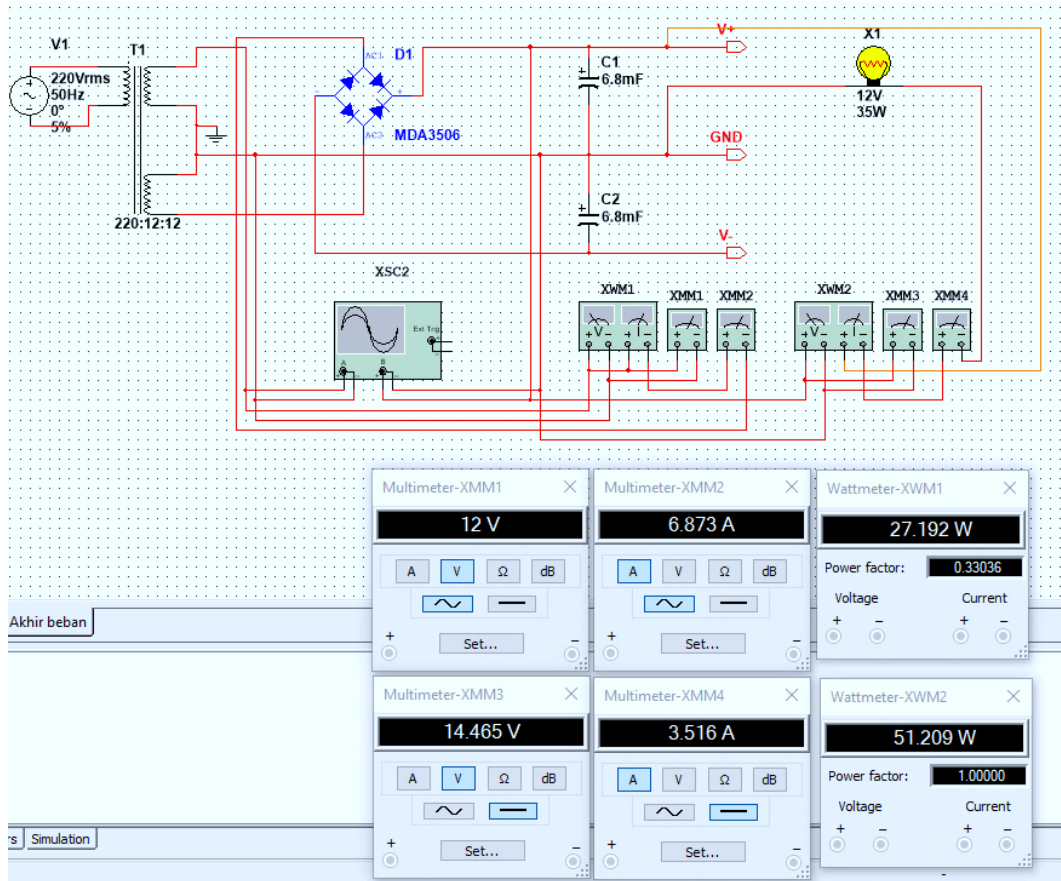
Gambar Pengukuran Arus Pada Multisim



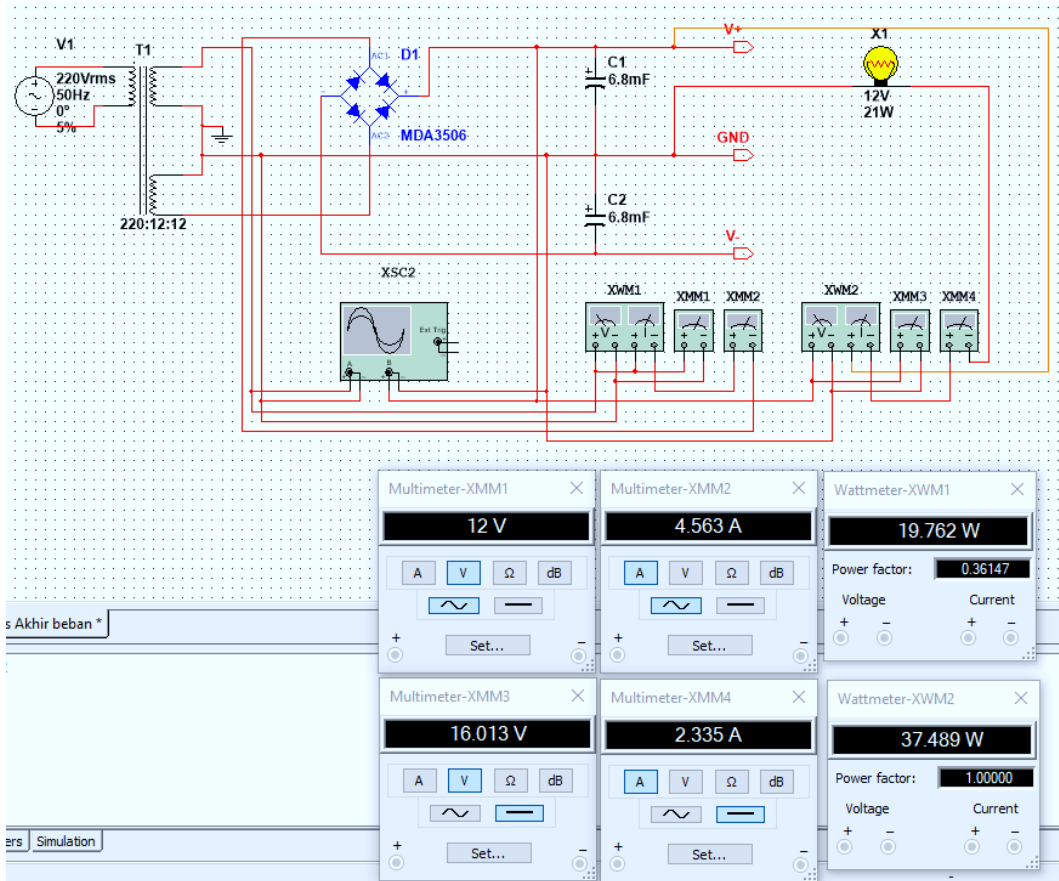
Gambar Pengukuran Daya Pada Multisim



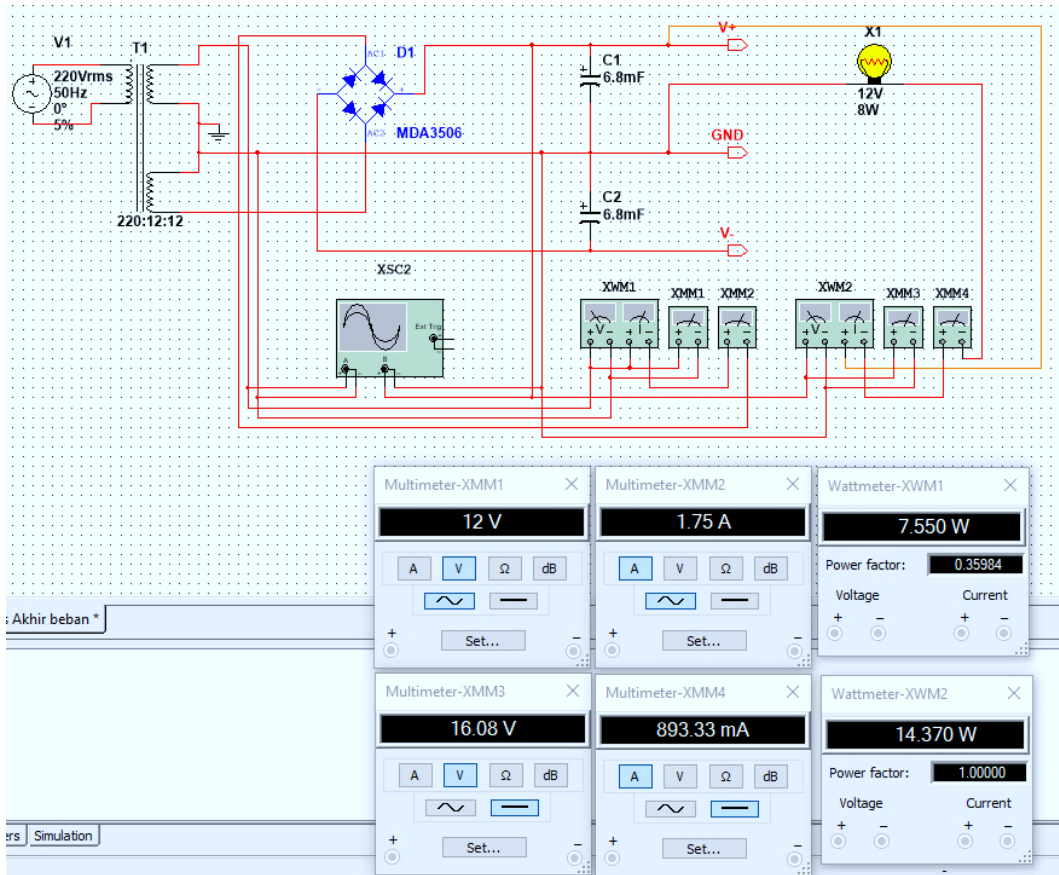
Pengukuran Bentuk Gelombang Pada Multisim



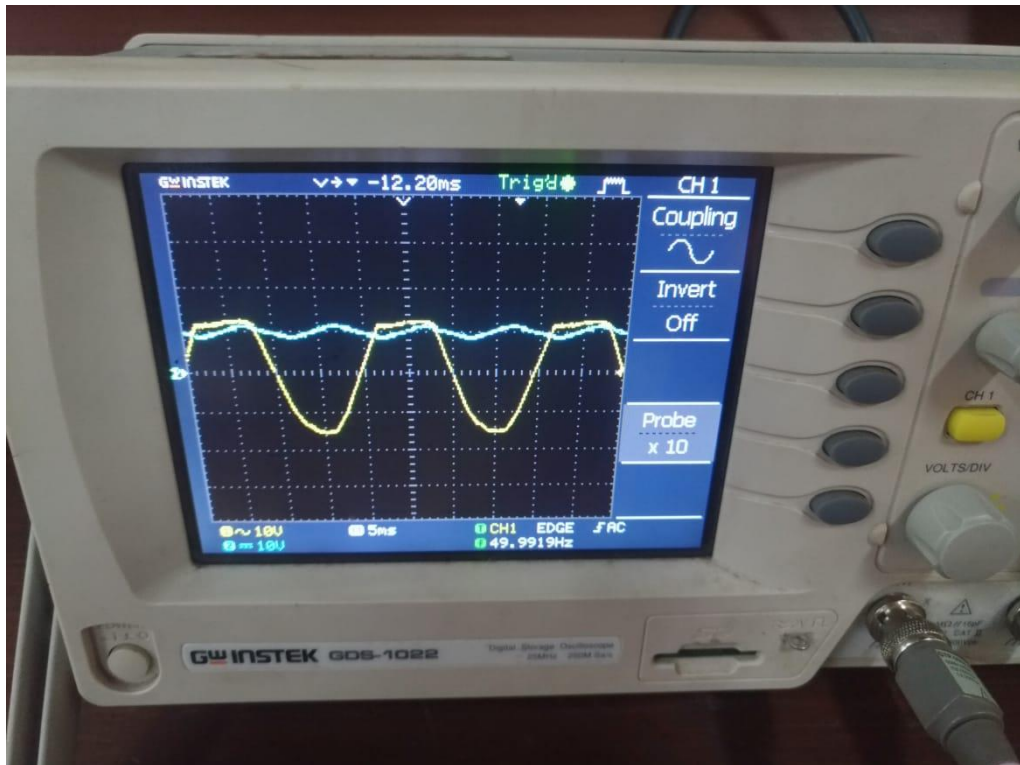
Gambar Pengukuran Simulasi Dengan Beban 35W



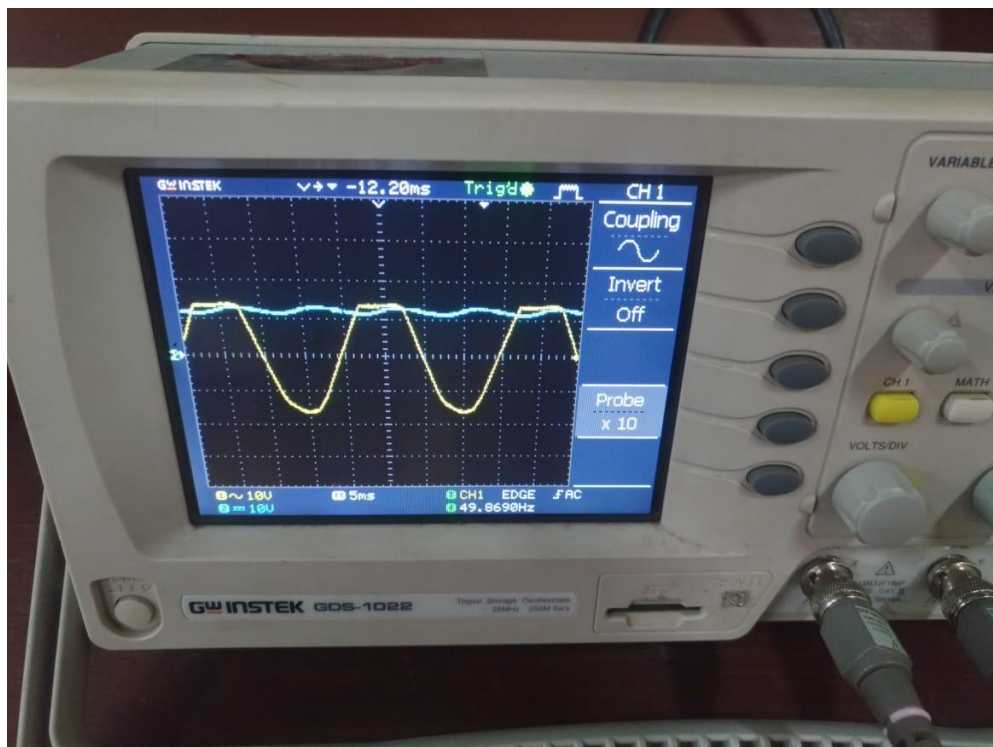
Gambar Pengukuran Simulasi Dengan Beban 21W



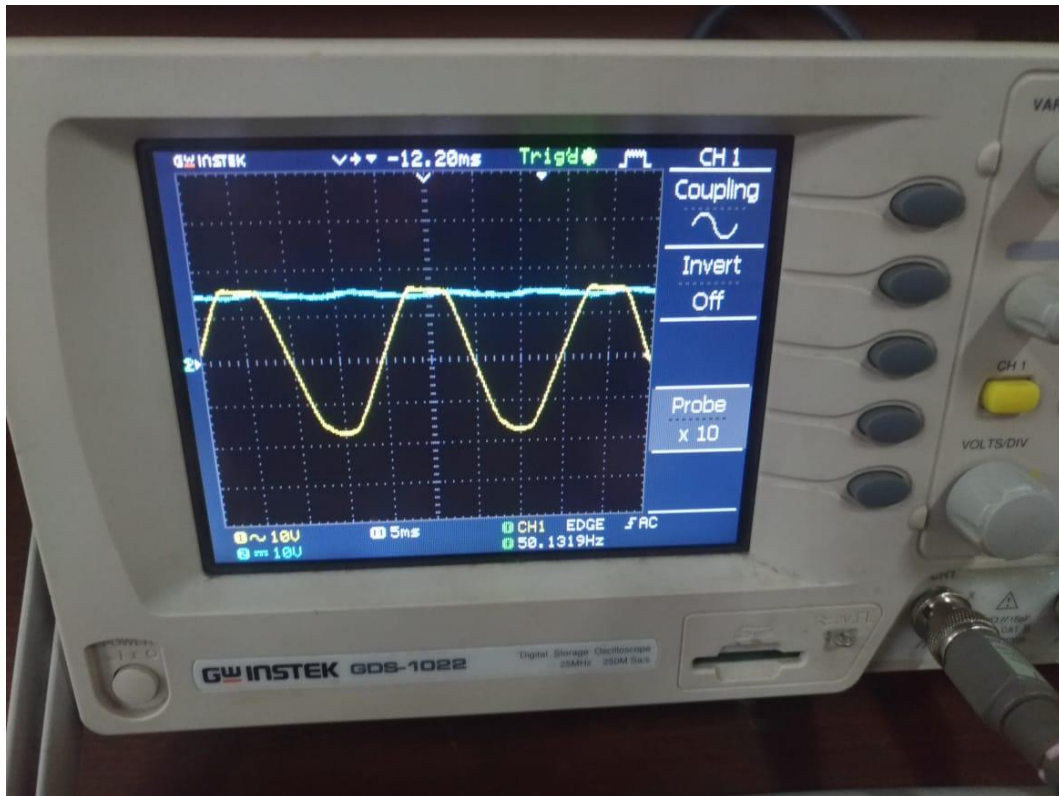
Gambar Pengukuran Simulasi Dengan Beban 8W



Gambar Pengukuran Oscilloscope Dengan Beban 35W



Gambar Pengukuran Oscilloscope Dengan Beban 21W



Gambar Pengukuran Oscilloscope Dengan Beban 8W