

**PERTUMBUHAN DAN HASIL TANAMAN TERUNG PUTIH
(*Solanum melongena* L.) TERHADAP PEMBERIAN PUPUK
KASCING DAN POC KEONG MAS**

S K R I P S I

Oleh:

M.RIDHO AL-IKHSAN

NPM : 1504290100

Program Studi : AGROTEKNOLOGI



**FAKULTAS PERTANIAN
UNIVERSITAS MUHAMMADIYAH SUMATERA UTARA
MEDAN
2020**

**PERTUMBUHAN DAN HASIL TANAMAN TERUNG PUTIH
(*Solanum melongena* L.) TERHADAP PEMBERIAN PUPUK
KASCING DAN POC KEONG MAS**

SKRIPSI

**M.RIDHO AL-IKHSAN
1504290100
AGROTEKNOLOGI**

Disusun Sebagai Salah Satu Syarat untuk Menyelesaikan Studi Strata 1 (S1)
pada Fakultas Pertanian Universitas Muhammadiyah Sumatera Utara

Komisi Pembimbing


Sri Utami, S.P., M.P.
Ketua


Ir. Rianawati, M. M.
Anggota


Dianahkan Oleh :
Dekan

Ir. Aarifuddin Munar, M. P.

Tanggal Lulus : 26 Juni 2020

PERNYATAAN

Dengan ini saya :

Nama : M.RIDHO AL-IKHSAN

Npm : 1504290100

Menyatakan dengan sebenarnya bahwa skripsi dengan judul "Pertumbuhan dan Hasil Tanaman Terung Putih (*Solanum melongena* L.) Terhadap Pemberian Pupuk Kascing dan POC Keong Mas" adalah hasil penelitian, pemikiran dan pemaparan asli dari saya sendiri. Jika terdapat karya orang lain saya mencantumkan sumber yang jelas.

Demikian pernyataan ini saya buat dengan sesungguhnya dan apabila di kemudian hari ternyata ditemukan adanya penjiplakan (plagiatisme) maka saya bersedia menerima sanksi. Demikian pernyataan ini saya buat dalam keadaan sadar tanpa paksaan dari pihak manapun.

M. Ridho Al-Ikhsan



The stamp is a yellow rectangular official seal of Universitas Lampung. It contains the text 'UNIVERSITAS LAMPUNG' at the top, a central emblem, and the number '6000' at the bottom. The name 'M. Ridho Al-Ikhsan' is printed at the bottom of the stamp, with a handwritten signature over it.

RINGKASAN

Penelitian ini berjudul “Pertumbuhan dan Hasil Tanaman Terung putih (*Solanum melongena* L.) Terhadap Pemberian Pupuk Kascing dan POC Keong mas” . Dibimbing oleh : Sri Utami, S.P. M.P. Sebagai Ketua Komisi Pembimbing dan Ir. Risnawati, M. M. Sebagai Anggota Komisi Pembimbing.

Penelitian ini bertujuan untuk mengetahui pertumbuhan dan hasil tanaman terung putih (*Solanum melongena* L.) terhadap pemberian pupuk Kascing dan POC Keong Mas. Penelitian ini dilaksanakan di lahan penelitian Growth Centre L2DIKTI Wilayah-I Jalan Peratun No.1 Kenangan Baru, Medan Estate, Sumatera Utara. Penelitian ini dilaksanakan pada bulan April sampai dengan bulan Agustus 2019.

Penelitian ini menggunakan Rancangan Acak Kelompok (RAK) Faktorial terdiri dari 2 faktor yang diteliti, yaitu : Faktor pemberian Kascing (K) yaitu: K₀ : Kontrol, K₂ : 1 kg / polybag, K₃ : 2 kg / polybag, sedangkan faktor POC Keong Mas (P) yaitu: P₁ : kontrol, P₂ : 300 ml/l air, P₃: 600 ml / 1 air. Terdapat 9 kombinasi perlakuan yang diulang 3 kali menghasilkan 27 plot percobaan, jarak antar ulangan 100 cm dengan jumlah tanaman sampel 3 tanaman.

Hasil penelitian menunjukkan bahwa tidak ada respon pertumbuhan pemberian pupuk kascing terhadap hasil tanaman terung putih. POC Keong Mas dengan pemberian 600 ml / liter air / polybag berpengaruh terhadap parameter jumlah daun dengan jumlah daun terbanyak 7,99 helai. Tidak ada interaksi pemberian pupuk kascing dan POC Keong Mas terhadap pertumbuhan dan hasil tanaman terung putih.

SUMMARY

This study is entitled "Growth and Yield of White Egg plant Plants (*Solanum melongena* L.) on the Provision of vermicompost Fertilizers and Liquid Organic Fertilizer (LOF)" . Supervised by: Sri Utami, S, P. M, P as Chair of the Supervising Commission and Ir. Risnawati, M. M. As Member of the Supervising Commission. This study aims to determine the growth and yield of white egg plants on the administration of vermicompost fertilizer and LOF. This research was conducted at the Research Center L2DIKTI Region-I Growth Center Jalan Peratun No.1 Kenangan Baru, Medan Estate, North Sumatra. This research was conducted from April to Agustus 2019..

This study used a factorial randomized block design consisting of 2 factors studied, namely: Factors for Kascing (K) namely: K₀: Control, K₂: 1 kg / polybag, K₃: 2 kg / polybag, while the LOF (P) namely: P₁: control, P₂: 300 ml / 1 water, P₃: 600 ml / 1 water. There were 9 treatment combinations that were repeated 3 times resulting in 27 experimental plots, the distance between 100 cm replications with the number of plants sampled 3 plants.

The results showed the LOF by administering 600 ml / liter of water / polybag affected the parameter of the number of leaves with the highest number of leaves of 7,99 strands. There was no interaction between the application of vermicompost fertilizer and the administration of LOF to the growth and yield of white eggplant.

RIWAYAT HIDUP

M.RIDHO AL-IKHSAN, dilahirkan di Kota Tebing-Tinggi Sumatera Utara 11 September 1997 beragama Islam dan berjenis kelamin laki-laki. Penulis merupakan anak ketiga dari tiga bersaudara dari pasangan orang tua Ayahanda M. Yusuf dan Ibunda Raftiwiyati. Jenjang pendidikan penulis dimulai dari :

1. Sekolah Dasar pada SD Taman Siswa Kota Tebing-Tinggi lulus pada tahun 2009
2. Sekolah Menengah Pertama pada SMP Negeri 6 Kota Tebing-Tinggi lulus pada tahun 2012.
3. Sekolah Menengah Kejuruan pada SMK Negeri 4 Kota Tebing – Tinggi lulus pada tahun 2015.
4. Tahun 2015 melanjutkan pendidikan Strata (S1) program studi Agroteknologi Fakultas Pertanian Universitas Muhammadiyah Sumatera Utara.

Beberapa kegiatan dan pengalaman akademik yang pernah dijalani selama menjadi mahasiswa :

Mengikuti Masa penyambutan Mahasiswa Baru (MPMB)

Mengikuti Masa Ta'aruf (MASTA) Pimpinan Komisariat Ikatan Mahasiswa Muhammadiyah Fakultas Pertanian UMSU 2015.

Tahun 2018 mengikuti Praktek Kerja Lapangan (PKL) di PT. NUSA PUSAKA KENCANA, Kebun Bahilang, Asian Agri, Serdang Bedagai.

Tahun 2019 melaksanakan penelitian Skripsi di lahan Penelitian Growth Center L2DIKTI Wilayah-I jalan Peratun No.1 Kenangan Baru, Medan Estate, Sumatera Utara.

KATA PENGANTAR

Puji syukur kehadiran Allah SWT atas rahmat dan hidayah-Nya sehingga penulis dapat menyelesaikan skripsi ini dengan judul **”Pertumbuhan dan Hasil Tanaman Terung Putih (*Solanum melongena* L.) Terhadap Pemberian Pupuk Kascing dan POC Keong Mas”**. Skripsi ini disusun sebagai salah satu syarat untuk memperoleh gelar Sarjana Pertanian pada Program Studi

Agroteknologi di Fakultas Pertanian Universitas Muhammadiyah Sumatera Utara, Medan.

Pada kesempatan ini penulis mengucapkan terima kasih kepada:

1. Ayahanda dan Ibunda yang banyak mendukung penulis dari segi moral maupun material hingga sampai saat ini.
2. Ibu Ir. Asritanarni Munar, M.P. selaku Dekan Fakultas Pertanian Universitas Muhammadiyah Sumatera Utara.
3. Ibu Dr. Dafni Mawar Tarigan, S. P., M. Si. selaku wakil dekan I Fakultas Pertanian Universitas Muhammadiyah Sumatera Utara.
4. Bapak Muhammad Thamrin, S. P., M. Si. selaku wakil dekan III Fakultas Pertanian Universitas Muhammadiyah Sumatera Utara.
5. Ibu Dr. Ir. Wan Arfiani Barus, M.P. selaku Ketua Program Studi Agroteknologi Fakultas Pertanian Universitas Muhammadiyah Sumatera Utara.
6. Ibu Sri Utami, S. P., M. P. selaku Ketua Komisi Pembimbing.
7. Ibu Ir. Risnawati, M. M. selaku Anggota Komisi Pembimbing.
8. Biro Administrasi dan Staff Fakultas Pertanian Universitas Muhammadiyah Sumatera Utara.
9. Direktur, Staff dan Karyawan L2DIKTI Growth Center Medan.
10. Teman-teman Agroteknologi 2 yang selalu memberikan dukungan.
11. Dosen-dosen Fakultas Pertanian Universitas Muhammadiyah Sumatera Utara.
12. Sahabat-sahabat lainnya diluar lingkuan universitas yang telah memberikan dukungan moral.

Penulisan skripsi ini masih jauh dari kesempurnaan. Karena itu, penulis memohon saran dan kritik yang sifatnya membangun demi kesempurnaannya, semoga skripsi bermanfaat bagi kita semua. Amiin

Medan, September 2019

Penulis

DAFTAR ISI

	Halaman
PERNYATAAN.....	iii
RINGKASAN	iv
SUMMARY	v
RIWAYAT HIDUP.....	vi
KATA PENGANTAR	vii
DAFTAR ISI.....	ix
DAFTAR TABEL.....	xi
DAFTAR LAMPIRAN	vii
PENDAHULUAN.....	1
Latar Belakang.....	1
Tujuan Penelitian.....	3
Hipotesis Penelitian	4
Kegunaan Penelitian	4
TINJAUAN PUSTAKA.....	5
Botani Tanaman.....	5
Morfologi Tanaman.....	5
Syarat Tumbuh	6
Iklim	6
Tanah.....	6
Peranan Pupuk Kascing	6
Peranan POC Keong Mas.....	9
BAHAN DAN METODE	10
Tempat dan Waktu.....	10
Bahan dan Alat	10
Metode Penelitian	10
PELAKSANAAN PENELITIAN.....	12
Pembuatan POC Keong Mas	12
Pembibitan	12
Persiapan Lahan.....	13

Pengisian Polybag.....	13
Pembuatan Plot	13
Aplikasi Pupuk Kascing	13
Aplikasi POC Keong Mas.....	13
Penanaman Bibit.....	13
Pemeliharaan Tanaman.....	14
Penyiraman.....	14
Penyisipan	14
Pemupukan.....	14
Penyiangan.....	14
Pengendalian Hama dan Penyakit	14
Panen	15
Parameter Pengamatan.....	15
Tinggi Tanaman	15
Jumlah Daun.....	15
Jumlah Cabang	16
Umur Mulai Berbunga.....	16
Umur Panen.....	16
Jumlah Buah Pertanaman	16
Jumlah Buah per Plot	16
Berat Buah per Tanaman.....	17
Berat Buah Per Plot	17
Diameter Buah.....	17
HASIL DAN PEMBAHASAN.....	18
HASIL	18
PEMBAHASAN.....	18
KESIMPULAN DAN SARAN.....	32
KESIMPULAN	32
SARAN.....	32
DAFTAR PUSTAKA	33
LAMPIRAN	36

DAFTAR TABEL

No.	Judul	Halaman
1.	Tinggi Tanaman 2, 3 dan 4 MST Tanaman Terung Putih dengan Pemberian Pupuk Kascing dan POC Keong Mas.....	18
2.	Jumlah Daun 2, 3 dan 4 MST Tanaman Terung Putih dengan Pemberian Pupuk Kascing dan POC Keong Mas.....	20
3.	Jumlah Cabang 2, 3 dan 4 MST Tanaman Terung Putih dengan Pemberian Pupuk Kascing dan POC Keong Mas.....	22
4.	Umur Mulai Berbunga Tanaman Terung Putih dengan Pemberian Pupuk Kascing dan POC Keong Mas.....	23
5.	Umur Panen Tanaman Terung Putih dengan Pemberian Pupuk Kascing dan POC Keong Mas	25
6.	Jumlah Buah Per Tanaman Terung Putih dengan Pemberian Pupuk Kascing dan POC Keong Mas.....	26
7.	Jumlah Buah Per Plot Tanaman Terung Putih dengan Pemberian Pupuk Kascing dan POC Keong Mas.....	27
8.	Berat Buah Per Tanaman Terung Putih dengan PemberianPupuk Kascing dan POC Keong Mas.....	28
9.	Berat Buah Per Plot Tanaman Terung Putih dengan Pemberian Pupuk Kascing dan POC Keong Mas.....	29
10.	Diameter Buah Tanaman Terung Putih dengan Pemberian Pupuk Kascing dan POC Keong Mas.....	30

DAFTAR LAMPIRAN

No.	Judul	Halaman
1.	Bagan Plot Penelitian	36
2.	Bagan Sampel Tanaman.....	37
3.	Deskripsi Varietas Tanaman Terung Putih Kania F1	38
4.	Tinggi Tanaman Terung Putih Umur 2 MST.....	40
5.	Daftar Sidik Ragam.Tinggi Tanaman Terung Putih	40
6.	Tinggi Tanaman Terung Putih Umur 3 MST.....	41
7.	Daftar Sidik Ragam.Tinggi Tanaman Terung Putih	41
8.	Tinggi Tanaman Terung Putih Umur 4 MST.....	42
9.	Daftar Sidik Ragam.Tinggi Tanaman Terung Putih	42
10.	Jumlah daun Tanaman Terung Putih Umur 2 MST	43
11.	Daftar Sidik Ragam.Jumlah Daun Tanaman Terung Putih.....	43
12.	Jumlah daun Terung Putih Umur 3 MST	44
13.	Daftar Sidik Ragam.Jumlah Daun Terung Putih.....	44
14.	Jumlah daun Terung Putih Umur 4 MST	45
15.	Daftar Sidik Ragam.Jumlah Daun Terung Putih.....	45
16.	Jumlah Cabang Terung Putih Umur 2 MST	46
17.	Daftar Sidik Ragam.Jumlah Cabang Terung Putih	46
18.	Jumlah Cabang Terung Putih Umur 3 MST	47
19.	Daftar Sidik Ragam.Jumlah Cabang Terung Putih	47
20.	Jumlah Cabang Terung Putih Umur 4 MST	48
21.	Daftar Sidik Ragam. Jumlah Cabang Terung Putih	48
22.	Umur Mulai Berbunga Terung Putih (HST)	49
23.	Daftar Sidik Ragam. Umur Mulai Berbunga Terung Putih	49
24.	Umur Panen Terung Putih (HST)	50
25.	Daftar Sidik Ragam Umur Panen Terung Putih.....	50
26.	Jumlah Buah per Tanaman (Buah).....	51
27.	Daftar Sidik Ragam Jumlah Buah per Tanaman Terung putih	51
28.	Jumlah Buah per Plot Terung Putih (Buah)	52
29.	Daftar Sidik Ragam Jumlah Buah per Plot Terong Putih	52

30.	Berat Buah per Tanaman Terung Putih (g)	53
31.	Daftar Sidik Ragam Berat Buah per Tanaman Terung Putih.....	53
32.	Berat Buah per Plot Terung Putih (g)	54
33.	Daftar Sidik Ragam Berat Buah per Plot Terung Putih	54
34.	Diameter Buah Tanaman Terung Putih (cm)	55
35.	Daftar Sidik Ragam Diameter Buah Terung Putih	55

PENDAHULUAN

Latar Belakang

Terung (*Solanum Melongena L.*) adalah tanaman asli daerah tropis. Tanaman ini awalnya berasal dari benua Asia yaitu India dan Birma. Daerah penyebaran tanaman terung awalnya di beberapa negara (wilayah) antara lain di Karibia, Malaysia, Afrika Barat, Afrika Tengah, Afrika Timur, dan Amerika Selatan. Tanaman ini menyebar ke seluruh dunia, baik negara-negara yang beriklim panas (tropis) maupun iklim sedang (sub tropis). Pengembangan budidaya terung paling pesat di Asia Tenggara, salah satunya di Indonesia (Firmanto, 2011).

Terung adalah jenis sayuran yang sangat populer dan disukai oleh banyak orang karena rasanya enak khususnya dijadikan sebagai bahan sayuran atau lalapan. Selain itu terung juga mengandung gizi yang cukup tinggi, terutama kandungan Vitamin A dan Fosfor. Komoditas terung ini cukup potensial untuk dikembangkan sebagai penyumbang terhadap keanekaragaman bahan sayuran bergizi bagi penduduk. Menurut Sunarjono (2013), bahwa setiap 100 gr bahan mentah terung mengandung 26 kalori, 1 gr protein, 0,2 gr hidrat arang, 25 IU vitamin A, 0,04 gr vitamin B dan 5 gr vitamin C. Terung juga mempunyai khasiat menguatkan otot karena mengandung alkaloid, solanin dan solasodin, meningkatkan fungsi otak dan mencegah kanker (S.P. peni, 2008). Gaya hidup sehat atau kembali ke alam *back to nature* telah menjadi pandangan baru masyarakat. Seiring dengan meningkatnya permintaan pasar terhadap berbagai macam produk sayuran organik, maka perkembangan produksi dan pemasaran

produk pertanian organik di Indonesia juga mengalami peningkatan. Terong organik merupakan salah satu komoditas hortikultura yang telah banyak dikenal oleh semua golongan masyarakat. Didukung dengan tingginya permintaan barang dan daya beli masyarakat serta harga jual yang cukup tinggi, terong organik dapat dijadikan komoditi yang menjanjikan (Yuanirsih, 2000).

Terong putih belum begitu populer karena baru diperkenalkan 5 tahun terakhir. Sehingga budidaya ataupun pemasarannya juga belum sebanyak terong jenis lainnya (Sunarjono, *dkk*, 2003). Produktivitas tanaman terong di Indonesia pada tahun 2012 yaitu 518.827 ton/ha mengalami kenaikan sejak tahun 1997 sampai tahun 2012 sebesar 1,43%. Meskipun produksi terong nasional tiap tahun cenderung meningkat namun produksi terong di Indonesia masih rendah dan hanya menyumbang 1% dari kebutuhan dunia. Hal ini antara lain disebabkan oleh luas lahan budidaya terong yang masih sedikit dan bentuk kultur budidayanya masih bersifat sampingan dan belum intensif. Oleh karena itu budidaya tanaman terong harus diarahkan, agar petani dapat melakukan budidaya terong secara luas dengan menggunakan teknologi tepat guna. Salah satu usaha untuk meningkatkan produktivitas tanaman terong adalah dengan memaksimalkan pemupukan organik (DPBH, 2009).

Secara umum keunggulan dan manfaat pupuk organik dapat memperbaiki keadaan struktur tanah, sehingga kondisi tanah menjadi gembur. Mempunyai daya simpan air/ water holding capacity yang tinggi. Umumnya menurut (Sundari, *dkk* 2012), POC keong mas mengandung komposisi mineral makro dan mikro sebagai berikut Kalsium 7593,81 mg/100 g, Natrium 620,84 mg, Kalium 824,84 mg, Fosfor 1454,32 mg, Magnesium 238,05 mg, Fe 44,16, Zn 20,57 (Indriani, 2004).

Hasil penelitian (Vernando Simanullang, 2014) POC keong mas berpengaruh nyata pada jumlah buah, jumlah daun, berat buah, diameter buah dan pertumbuhan difase generatif pada tanaman mentimun.

Secara umum (Palungkun. 1999), menyatakan bahwa pupuk kascing mengandung unsur hara seperti N_{1,1-4,0}, P_{0,3-3,5}, K_{0,2-2,1}, Mg_{0,3-0,63}, S_{0,24-0,63}, Fe_{0,4-1,6}. dan unsur lainnya seperti komponen-komponen biologis hormon pengatur tumbuh giberallin, sitokinin dan hormon auksin yang membantu pertumbuhan tanaman dalam fase vegetatif. Pupuk kascing mempunyai pH netral 5 sampai 7.4 dan rata-rata 6.9 Hasil penelitian (Fahrudin, 2009) pupuk kascing berpengaruh nyata terhadap tinggi tanaman, jumlah daun, berat segar tajuk dan berat segar akar terhadap tanaman caisim. Contoh kandungan hara kascing yang menggunakan cacing *Eisenia foetida* adalah nitrogen 0,63%, fosfor 0,35%, kalium 0,20%, kalsium 0,23%, magnesium 0,26%, natrium 0,07%, tembaga 17,58%, seng 0,007%, manganium 0,003%, besi 0,79%, boron 0,21%, kapasitas menyimpan air 41,23% (Mulat, 2003).

Berdasarkan hal di atas mencoba untuk melakukan penelitian dengan judul Pertumbuhan dan hasil tanaman terung putih (*Solanum melongena* L.) terhadap pemberian pupuk kascing dan POC keong mas.

Tujuan Penelitian

Untuk Mengetahui Pertumbuhan dan Hasil Tanaman Terung Putih (*Solanum melongena* L.) terhadap Pemberian Pupuk Kascing dan POC Keong Mas.

Hipotesis

1. Ada respon pertumbuhan pemberian pupuk kascing terhadap hasil tanaman terung putih.
2. Ada respon pertumbuhan pemberian POC keong mas terhadap hasil tanaman terung putih.
3. Ada interaksi pemberian pupuk kascing dan pemberian POC keong mas terhadap pertumbuhan dan hasil tanaman terung putih.

Kegunaan Penelitian

1. Sebagai salah satu syarat untuk menyelesaikan pendidikan S1 Program Studi Agroteknologi Fakultas Pertanian Universitas Muhammadiyah Sumatera Utara.
2. Sebagai salah satu pertimbangan bagi pihak yang ingin mencoba penggunaan pupuk organik dalam budidaya tanaman terung putih.

TINJAUAN PUSTAKA

Botani Tanaman

Sistematika Tanaman Terung Putih (*Solanum melongena* L.) adalah sebagai berikut :

Kingdom	: Plantae
Divisi	: Magnoliophyta
Kelas	: Magnoliopsida
Ordo	: Solanales
Famili	: Solanaceae
Genus	: Solanum
Spesies	: <i>Solanum melongena</i> L.

Terung merupakan salah satu golongan sayuran buah yang banyak digemari karena selain rasanya enak untuk dijadikan berbagai sayur dan lalapan, juga mengandung gizi cukup tinggi dan komposisinya lengkap (Rukmana, 2002). Terung memiliki sedikit perbedaan konsistensi dan rasa tergantung varietasnya. Secara umum terung memiliki konsistensi yang menyerupai spons dan memiliki rasa pahit tetapi terung yang telah mengalami proses penyilangan memiliki kedekatan dengan tanaman kentang, tomat dan paprika. Tanaman terung tergolong tanaman yang menghasilkan biji (spermatophyta) dan biji yang dihasilkan berkeping dua sehingga diklasifikasikan dalam kelas dicotyledonae. Tanaman terung dapat diperbanyak secara generatif, yaitu dengan menanam bijinya (Samadi, 2001).

Morfologi Tanaman

Akar

Tanaman terung memiliki akar tunggang dan bercabang- cabang, akar yang dapat menembus kedalama tanah sekitar 80-100 cm. Akar yang tumbuh mendatar dapat menyebar pada radius 40-80 cm dari pangkal batang, tergantung dari umur tanaman dan kesuburan tanah (Frita, 2015).

Batang

Terung termasuk tanaman semusim yang berbentuk perdu. Batangnya rendah (pendek), berkayu dan bercabang. Tinggi tanaman bervariasi antara 50 – 150 cm, tergantung dari jenis ataupun varietasnya. Permukaan kulit batang, cabang ataupun daun tertutup oleh bulu-bulu halus. Batang tanaman terung dibedakan menjadi dua macam, yaitu batang utama (batang primer) dan percabangan (cabang sekunder). Batang utama merupakan penyangga berdirinya tanaman, sedangkan percabangan merupakan bagian tanaman yang mengeluarkan bunga. Bentuk percabangan tanaman terung hampir sama dengan percabangan cabai yaitu menggarpu (dikotom). Batang utama bentuknya persegi (angularis), Sewaktu muda berwarna ungu kehijauan, setelah dewasa menjadi ungu kehitaman (Sasongko, 2010).

Daun

Daun tanaman terung berbentuk bulat atau bulat lonjong dengan ujung daun meruncing, pangkal daun menyempit dan bagian tengah daun melebar. Ada juga yang bergerigi, berbulu, berwarna hijau sampai hijau gelap. Tangkai daunnya ada yang pendek dan ada yang panjang. Ada yang sempit dan ada yang lebar

berwarna hijau hingga hijau tua, bersifat kuat dan halus. Tulang – tulang daunnya bercabang– cabang dan menyirip (Budiman, 2003).

Bunga

Bunga terung merupakan bunga banci atau lebih dikenal dengan bunga berkelamin dua. Dalam satu bunga terdapat alat kelamin jantan (benang sari) dan alat kelamin betina (kepala putik). Bunga ini juga dinamakan bunga sempurna atau bunga lengkap, karena perhiasan bunganya terdiri dari kelopak bunga (*calyx*) yang berjumlah 3-5 buah, mahkota bunga (*corolla*) dan tangkai bunga. Pada saat bunga mekar, bunga mempunyai diameter rata-rata 2-3 centimeter dan letaknya menggantung. Mahkota bunga berwarna ungu cerah, jumlahnya 5-8 buah, tersusun rapi membentuk bangun bintang. Bunga terung bentuknya mirip bintang berwarna ungu atau lembayung cerah sampai warna yang lebih gelap. Bunga terung tidak mekar secara serempak dan penyerbukan bunga dapat berlangsung secara silang ataupun menyerbuk sendiri (Sasongko, 2010).

Buah

Buah memiliki bentuk mirip dengan terung Jepang, tetapi ukurannya sedikit lebih besar dan warnanya putih bersih. Keunggulan fisik tampilan kania F1 adalah warna kulit terung yang putih mengkilap, buah berbentuk lurus dan tangkai buah berwarna hijau mengkilap (tidak kusam). Dari segi kualitas terung ini mempunyai daging buah empuk, tidak terlalu banyak biji dan daya tahan simpan cukup baik (Mashudi, 2007).

Biji

Buah menghasilkan biji yang ukurannya kecil-kecil berbentuk pipih dan berwarna coklat muda. Sedangkan bijinya terdapat dalam daging buah, agak

keras dan permukaannya licin mengkilap. Biji ini merupakan alat reproduksi atau perbanyak tanaman secara generatif (Sasongko, 2010).

Syarat Tumbuh

Iklim

Terung dapat tumbuh dan berproduksi baik di dataran rendah sampai dataran tinggi 50-350 mdpl. Selama pertumbuhannya, terung mengkehendaki keadaan suhu udara antara 22 °C – 30 °C, tanaman ini menyukai cuaca panas serta iklim kering, sehingga cocok di tanam pada musim kemarau. Pada keadaan cuaca panas dapat merangsang dan mempercepat proses pembungaan, ataupun pembuahan. Namun bila suhu udara tinggi > 32 °C, pembungaan ataupun pembuahan terung akan terganggu, yakni bunga dan buahnya berguguran (Haryoto, 2009). Sebaiknya untuk budidaya terung dilakukan ditempat terbuka yang tercukupi cahaya matahari rutin sepanjang hari (8 jam) mulai dari pagi hingga sore hari. Kelembaban udara yakni 65-80 %, dengan curah hujan yang diharapkan yakni 800-1200 mm/tahun (Wawan, 2014).

Tanah

Terung ini cocok dibudidayakan ditanah lempung berpasir, subur, kaya bahan organik serta mempunyai sistem pengairan yang baik. Derajat keasaman (pH) tanah yang harus diperhatikan. Umumnya pH yang dibutuhkan antara 6-7 (Amran, 2015).

Peranan Pupuk Kascing

Kascing merupakan salah satu pupuk organik yang memiliki kelebihan dari pupuk organik yang lain kascing mengandung unsur hara makro dan mikro yang berguna bagi tanaman. Pupuk organik kascing merupakan pupuk organik

plus, karena mengandung unsur hara makro dan mikro serta hormon pertumbuhan yang siap diserap tanaman. Kascing biasanya mengandung nitrogen (N) 0,63%, fosfor (P) 0,35%, kalium (K) 0,2%, kalsium (Ca) 0,23%, mangan (Mn) 0,003%, magnesium (Mg) 0,26%, tembaga (Cu) 17,58%, seng (Zn) 0,007%, besi (Fe) 0,79%, molibdenum (Mo) 14,48%, bahan organik 0,21%, KTK 35,80 %, kapasitas menyimpan air 41,23% dan asam humat 13,88% (Mulat, 2003).

Kotoran cacing tanah lebih banyak mengandung mikro organisme, mineral – mineral dan bahan organik dalam bentuk tersedia untuk dikonsumsi oleh tanaman dibanding tanah disekitarnya. Bahan organik kascing termasuk bahan pembenahan tanah yang berperan secara tidak langsung dalam meningkatkan ketahanan tanah terhadap proses erosi dan pencucian. Jika status bahan organik tanah diperbaiki, maka stabilitas tanah akan meningkat sehingga tidak mudah terurai oleh tetesan air hujan. Oleh karena itu perlu diupayakan agar pupuk yang diberikan kepada tanaman dimanfaatkan seoptimal mungkin (Eti farda husein, 2004).

Peranan Pupuk Organik Cair (POC) Keong Mas

Daging dan cangkang keong mas mengandung unsur hara seperti protein 12,2 mg, fosfor (P) 60 mg, kalium (K) 17 mg serta berbagai unsur hara lain seperti C, Mn, Cu dan Z, meskipun keong mas merupakan hama tanaman padi yang sulit dimusnahkan oleh petani namun dapat dimanfaatkan untuk pembuatan pupuk organik air dari persentase kandungan daging dan cangkang keong mas (Hadisuwito, 2013). Pemupukan pada tanaman sayuran dianjurkan 200 ml/15 liter air disemprotkan pada daun dan tanah 7 hari setelah pindah tanam kedalam polybag (Setiawan, 2012).

BAHAN DAN METODE PENELITIAN

Tempat dan Waktu

Penelitian dilaksanakan di Kementerian Pendidikan dan Kebudayaan Growth Center Kopertis Wilayah I Jalan Peratun, No.1 Medan Provinsi Sumatera Utara pada ketinggian ± 23 mdpl, dilaksanakan pada bulan April 2019 sampai dengan Agustus 2019.

Bahan dan Alat

Bahan yang digunakan adalah benih terung varietas hibrida (kaniaF₁), top soil, POC keong mas (EM4, air kelapa, gula merah, dan air), pupuk kascing, fungisida Antacol 70 WP, insektisida Decis 35 EC, Cypronex 400 EC.

Alat yang digunakan adalah cangkul, parang babat, garu, meteran, gembor, spidol, tali plastik, handsprayer, timbangan analitik, scalifer, kamera, gunting tanaman, ember, kalkulator, baby polybag ukuran 12 cm x 14 cm, polybag ukuran 40 cm x 40 cm, bambu, plang dan alat tulis.

Metode Penelitian

Penelitian ini dilakukan dengan menggunakan Rancangan Acak Kelompok (RAK) faktorial dengan dua faktor yang diteliti, yaitu:

1. Faktor pemberian pupuk kascing (K) dengan 3 taraf, yaitu :

K₀ : Kontrol

K₁ : 1 kg/polybag

K₂ : 2 kg /polybag

2. Faktor pemberian POC keong mas (P) dengan 3 taraf, yaitu :

P₁: Kontrol

P₂: 300 ml/liter air/polybag

P₃: 600 ml/liter air/polybag

Jumlah kombinasi perlakuan 3x3 = 9 kombinasi yaitu :

K ₀ P ₁	K ₀ P ₂	K ₀ P ₃
K ₁ P ₁	K ₁ P ₂	K ₁ P ₃
K ₂ P ₁	K ₂ P ₂	K ₂ P ₃

Jumlah ulangan : 3 ulangan

Jumlah tanaman per plot : 5 tanaman

Jumlah tanaman sampel perplot : 3 tanaman

Jumlah tanaman sampel seluruhnya : 81 tanaman

Jumlah tanaman seluruhnya : 135 tanaman

Jumlah plot seluruhnya : 27

Ukuran Plot : 1 m x 1,5 m

Jarak antar polybag : 25 cm

Jarak antar plot : 50 cm

Jarak antar ulangan : 100 cm

Analisa data hasil penelitian dianalisis dengan Rancangan Acak Kelompok (RAK) faktorial dan dilanjutkan dengan uji *Duncan's Multiple Range Test* (DMRT) pada taraf bedanyata 5%.

$$Y_{ijk} : \mu + \alpha_i + K_j + P_k + (KP)_{jk} + \epsilon_{ijk} \text{ (Bangun ,M.K, 1991)}$$

Keterangan :

Y_{ijk} : Hasil pengamatan faktor K taraf ke-j dan faktor P taraf ke-k pada ulangan ke-

i.

μ : Efek nilai tengah

α_i : Efek dari ulangan taraf ke-i

KP : Efek dari faktor K taraf ke-j

PK : Efek dari faktor P taraf ke-k

(KP)_{jk}: Efek kombinasi dari faktor K taraf ke-j dan factor P pada taraf ke-k.

ϵ_{ijk} : Efek error dari faktor K taraf ke-J dan faktor P taraf ke-k serta ulangan ke-i

Pelaksanaan Penelitian

Pembuatan POC Keong Mas

Pembuatan POC keong mas diawali dengan pengumpulan keong mas sebanyak 10 kg dari sawah dan kolam ikan setelah terkumpul lalu bersihkan, dipisahkan cangkang dan daging keong mas. Daging keong mas ditumbuk hingga halus lalu masukkan kedalam ember, tambahkan gula jawa sebanyak 700 gr yang telah dihaluskan, serta 15 liter air kelapa, dan EM 4 sebanyak 500 ml diaduk hingga tercampur merata, setelah rata masukkan kedalam tong lalu tutup rapat-rapat, POC siap digunakan jika aroma / bau khas seperti bau tape sudah tercium lebih kurang 15 hari.

Pembibitan

Sebelum melakukan pembibitan, buat terlebih dahulu tempat penyemaian benih, penyemaian benih dilakukan pada baby polybag. Sebelum dilakukan penyemaian terlebih dahulu dilakukan perendaman pada larutan fungisida Antacol 70 WP sekitar 10-15 menit. Pada baby polybag, setiap satu baby polybag terdapat satu benih kemudian tutup dengan tanah tipis. Siram dengan air untuk menjaga kelembaban persemaian. Penyiraman bibit dilakukan setiap pagi dan sore hari. Penyiraman disesuaikan dengan kondisi lingkungan, jika terjadi hujan maka penyiraman tidak dilakukan. Kondisi tanah harus dijaga jangan sampai

kekeringan. Setelah umur tanaman berumur lebih kurang 1 bulan atau telah memiliki 4 helai daun, tanaman tersebut siap dipindahkan kedalam polybag.

Pembersihan Lahan

Lahan atau areal yang telah diukur dibersihkan dari gulma-gulma dan sisa-sisa tanaman yang ada secara manual dengan menggunakan alat cangkul dan parang babat.

Pengisian Polybag

Disiapkan polybag dengan jumlah yang dibutuhkan. Pengisian polybag dilakukan dengan mengumpulkan media tanam (tanah) pada areal sekitar tanaman budidaya dengan cara dicangkul, media tanam harus digemburkan terlebih dahulu untuk meningkatkan kesuburan tanah tersebut, kemudian media tanam tersebut dicampur dengan pupuk kascing sesuai perlakuan dengan perbandingan yang sudah ditentukan.

Pembuatan Plot

Pembuatan plot dilakukan dengan cara membentuk plot percobaan dengan ukuran yaitu jarak antar ulangan 100 cm jarak antar plot 50 cm dengan jumlah tanaman per plot 5 tanaman.

Aplikasi Pupuk Kascing

Pengaplikasian pupuk kascing dilakukan 3 minggu sebelum tanam. Pemberian dilakukan dengan cara mencampur secara merata pada media tanam saat pengisian polybag

Aplikasi POC Keong Mas

Pemberian pupuk organik cair dibagi dua yaitu diaplikasikan 2 minggu dan 6 minggu setelah bibit dipindahkan kedalam polybag dengan cara menyiram POC

keong mas yang sudah dicampur air kedalam polybag dengan taraf yang telah ditentukan.

Penanaman Bibit

Penanaman dilakukan dengan membuat lubang tanam secara tunggal dengan kedalaman 10 – 15 cm. Jarak antar polybag yang digunakan adalah 25 cm x 25 cm. Pemindahan bibit dilakukan dengan cara memindahkan bibit yang ada di babybag kedalam polybag yang telah disiapkan dan dibumbun dengan tanah yang berada di sekitar polybag sebatas leher akar (pangkal batang).

Pemeliharaan Tanaman

Penyiraman

Penyiraman dilakukan setiap pagi dan sore hari. Penyiraman disesuaikan dengan kondisi lingkungan, jika terjadi hujan maka penyiraman tidak dilakukan. Kondisi tanah harus dijaga jangan sampai kekeringan.

Penyisipan

Penyisipan dilakukan terhadap tanaman yang mati, terserang hama penyakit atau pertumbuhannya tidak normal. Jika tanaman mati setelah umur 2 mst penyisipan tidak dilakukan.

Penyiangan

Penyiangan dilakukan secara manual menggunakan tangan dengan mencabut setiap gulma yang tumbuh disekitar tanaman.

Pengendalian Hama dan Penyakit

Pengendalian hama dan penyakit disesuaikan dengan kondisi dilapangan, berdasarkan yang terjadi dilapangan hama dan penyakit yang menyerang tanaman terung putih adalah belalang (*Valanga spp*), ulat grayak (*Spodoptera litura*

fabricius) dan kumbang daun (*Epilachma* Sp). Sedangkan penyakit yang menyerang terung putih bercak daun (*Cercospora melongenae*), bercak daun septoria (*Lycopersici* Speg), dan busuk buah (*Phytophthora palmivora* Buth). Pengendalian dilakukan dengan cara manual dan menggunakan Decis 25 EC dosis 50 ml/liter air, fungisida Antacol 70 WP dosis 50 ml/liter air.

Panen

Panen dilakukan setelah tanaman memiliki ciri ciri memiliki warna buah mengkilat, daging buah belum terlalu keras, berukuran sedang (tidak terlalu besar dan juga tidak terlalu kecil). Panen dilakukan dengan cara memotong langsung buah dengan menggunakan gunting. Pemetikan dengan gunting dilakukan pada tangkai buah sepanjang 3 - 4 cm dari pangkal buah. Waktu yang paling tepat untuk memanen buah terung adalah pagi dan sore pada keadaan cuaca cerah. Panen pada cuaca rintik–rintik hujan akan memudahkan munculnya serangan penyakit pada bekas luka panen. (Anwar, 2014).

Parameter Pengamatan

Tinggi Tanaman

Pengamatan tinggi tanaman dilakukan saat tanaman berumur 2 MST hingga tanaman berumur 4 MST dengan interval 1 minggu sekali. Pengukuran dimulai dari pangkal batang sampai titik tumbuh.

Jumlah Daun

Pengamatan jumlah daun dihitung saat tanaman berumur 2 MST hingga tanaman berumur 4 MST dengan interval pengamatan 1 minggu sekali. Caranya yaitu menghitung semua daun pada masing masing tanaman sampel dari tiap plot.

Jumlah Cabang

Pengamatan jumlah cabang dihitung saat tanaman berumur 2 MST hingga tanaman berumur 4 MST dengan interval pengamatan 1 minggu sekali. Cabang yang dihitung adalah cabang primer.

Umur Mulai Berbunga

Pengamatan umur mulai berbunga dilakukan saat tanaman berumur 3-4 MST hingga tanaman berbunga dengan interval 1 minggu sekali.

Umur Panen

Umur panen dicatat pada saat buah akan dipanen. Buah yang dipanen berumur 49-52 hari atau disesuaikan dengan kriteria panen.

Jumlah Buah per Tanaman

Pengamatan jumlah buah per tanaman dilakukan pada saat panen dengan cara menghitung buah yang dihasilkan pada setiap tanaman sampel, kemudian dijumlahkan dan dirata – ratakan.

Jumlah Buah per Plot

Pengamatan jumlah buah per plot dilakukan pada saat panen dengan cara menghitung buah yang dihasilkan pada setiap plot, kemudian dijumlahkan dan dirata – ratakan.

Berat Buah per Tanaman

Pengamatan berat buah per tanaman dilakukan dengan menimbang buah yang dipanen pada setiap tanaman sampel, kemudian dijumlahkan dan dirata-ratakan.

Berat Buah per Plot

Pengamatan berat buah per plot dilakukan dengan menimbang buah yang dipanen pada setiap plot ,kemudian dijumlahkan dan dirata – ratakan.

Diameter Buah

Pengamatan diameter buah per tanaman dilakukan dengan pengukuran dua arah berlawanan yang dipanen pada setiap buah tanaman sampel, kemudian dijumlahkan dan dibagi dua.

HASIL DAN PEMBAHASAN

Tinggi Tanaman

Berdasarkan hasil analisis of varians (ANOVA) dengan Rancangan Acak Kelompok (RAK) faktorial menunjukkan bahwa perlakuan pupuk kascing dan POC keong mas tidak berpengaruh nyata pada tinggi tanaman umur 2, 3 dan 4 MST dan interaksi kedua perlakuan tersebut tidak berbeda nyata. Pada tabel 1 disajikan data tinggi tanaman terung putih dengan pemberian pupuk kascing dan POC Keong Mas.

Tabel 1. Tinggi Tanaman Terung Putih Umur 2, 3 dan 4 MST dengan Pemberian Pupuk Kascing dan POC Keong Mas

Perlakuan	Tinggi Tanaman Pada Umur (MSPT)		
	2	3	4
cm.....		
Kascing			
K ₀	15,30	22,70	28,51
K ₁	16,33	25,11	29,37
K ₂	16,17	27,47	31,04
POC			
P ₁	15,89	26,18	30,01
P ₂	16,16	23,41	29,67
P ₃	15,74	25,70	29,23
Kombinasi Perlakuan			
K ₀ P ₁	16,00	22,67	28,60
K ₀ P ₂	15,33	22,22	28,45
K ₀ P ₃	14,56	23,22	28,48
K ₁ P ₁	16,33	27,89	30,56
K ₁ P ₂	16,67	20,89	28,67
K ₁ P ₃	16,00	26,56	28,89
K ₂ P ₁	15,33	27,98	30,89
K ₂ P ₂	16,49	27,11	31,89
K ₂ P ₃	16,67	27,33	30,33

Berdasarkan tabel 1, dapat dilihat bahwa tinggi tanaman terung tertinggi dengan perlakuan kascing yaitu pada K_2 (31,04 cm) dan yang paling terendah yaitu pada perlakuan K_0 (28,51 cm). Kombinasi perlakuan yang terbaik yaitu pada K_2P_2 (31,89 cm). Hal ini mengindikasikan bahwa pemberian pupuk kascing dan POC keong mas tidak memacu pertumbuhan masa vegetatif tanaman terung sampai umur 4 MST, tinggi tanaman juga dipengaruhi oleh faktor genetik dari tanaman sehingga tidak terdapat perbedaan yang signifikan. Hal ini sejalan dengan pendapat Mildaerizanti, *dkk* (2008), bahwa perbedaan tinggi tanaman lebih ditentukan oleh faktor genetik. Disamping dipengaruhi oleh faktor genetik, juga dipengaruhi oleh kondisi lingkungan tumbuh tanaman, serta ketersediaan unsur hara N dalam tanah, menurut Sarief (2006) bahwa unsur nitrogen (N) sangat diperlukan tanaman untuk merangsang pertumbuhan vegetatif tanaman seperti batang, akar, daun dan cabang. Dengan tersedianya unsur N dapat memacu pertumbuhan tinggi tanaman terung. Meskipun pada perlakuan POC keong mas dan pupuk kascing tidak berbeda nyata tetapi memberikan hasil yang baik.

Jumlah Daun

Berdasarkan hasil analisis of varians (ANOVA) dengan Rancangan Acak Kelompok (RAK) faktorial menunjukkan bahwa perlakuan pupuk kascing tidak memberikan hasil berbeda nyata sedangkan POC keong mas memberikan pengaruh nyata pada jumlah daun umur 4 MST dan interaksi kedua perlakuan tersebut tidak berbeda nyata. Pada tabel 2 disajikan data jumlah daun terung putih dengan pemberian pupuk kascing dan POC keong mas.

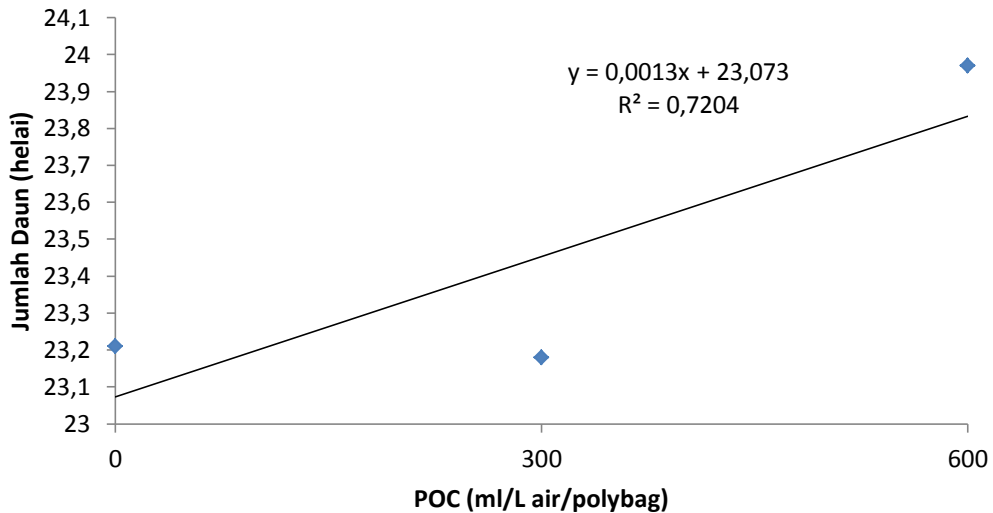
Tabel 2. Jumlah Daun Tanaman Terung Putih Umur 2, 3 dan 4 MST dengan Pemberian Pupuk Kascing dan POC Keong Mas

Perlakuan	Jumlah Daun Pada Umur (MSPT)		
	2	3	4
.....helai.....			
Kascing			
K ₀	7,38	7,57	7,79
K ₁	7,49	7,96	7,78
K ₂	7,71	7,97	7,88
POC			
P ₁	7,38	7,61	7,74b
P ₂	7,64	7,84	7,73b
P ₃	7,55	8,04	7,99a
Kombinasi			
Perlakuan			
K ₀ P ₁	7,01	7,20	7,73
K ₀ P ₂	7,63	7,60	7,69
K ₀ P ₃	7,50	7,90	7,95
K ₁ P ₁	7,53	7,89	7,72
K ₁ P ₂	7,55	7,93	7,62
K ₁ P ₃	7,39	8,05	8,00
K ₂ P ₁	7,60	7,74	7,76
K ₂ P ₂	7,76	7,98	7,87
K ₂ P ₃	7,77	8,17	8,03

Keterangan : Angka yang diikuti huruf yang tidak sama pada kolom atau baris yang sama berbeda nyata

Berdasarkan Tabel 2. dapat dilihat bahwa jumlah daun terbanyak dengan pemberian POC keong mas terdapat pada P₃ (7,99 helai) dan yang paling terendah pada perlakuan P₂ (7,73 helai). Kombinasi perlakuan terbaik yaitu pada K₂P₃ (8,03 helai) . Hal tersebut dapat terjadi kemungkinan besar karena unsur hara pada keong mas mudah diserap tanaman terung pada fase vegetatif. Hal ini sesuai dengan penelitian Masluki *dkk* (2016) bahwa penggunaan pupuk cair memiliki beberapa keuntungan diantaranya pengaplikasian lebih mudah, unsur hara yang terdapat dipupuk organik cair mudah diserap tanaman dan mengandung organisme yang jarang terdapat pada pupuk organik padat.

Hubungan jumlah daun tanaman terung umur 4 MST dengan POC keong mas dapat dilihat pada Gambar 1



Gambar 1. Hubungan Jumlah Daun Terung Putih dengan Pemberian POC Keong Mas pada Umur 4 MSPT

Gambar 1 menunjukkan bahwa jumlah daun terung mengalami sedikit penurunan dari K_0 (kontrol) ke K_1 (300 ml/liter air/ polybag) dan mengalami kenaikan pada K_2 (600 ml/liter air / polybag), dengan menggunakan analisis regresi dan korelasi dari data jumlah daun diperoleh persamaan $\hat{y} = 7,690 + 0,0004 x$ $r = 0,726$. Hal ini disebabkan karena adanya peranan unsur hara makro yang dikandung POC keong mas mampu memenuhi kebutuhan unsur hara bagi tanaman terung dalam pertumbuhan buah. Sesuai dengan pernyataan Pringadi (2009) menyatakan bahwa aktifitas mikroba mengakibatkan proses mineralisasi hara sehingga menjadi unsur yang tersedia bagi tanaman.

Jumlah Cabang

Berdasarkan hasil analisis of varians (ANOVA) dengan Rancangan Acak Kelompok (RAK) faktorial menunjukkan bahwa perlakuan pupuk kascing dan POC keong mas tidak berpengaruh nyata pada jumlah cabang umur 2, 3 dan 4

MST dan interaksi kedua perlakuan tersebut tidak berbeda nyata. Pada tabel 3 disajikan data jumlah cabang terung putih dengan pemberian pupuk kascing dan POC keong mas.

Tabel 3. Jumlah Cabang Tanaman Terung Putih Umur 2, 3 dan 4 MST dengan Pemberian Pupuk Kascing dan POC Keong Mas.

Perlakuan	Jumlah Cabang Pada Umur (MSPT)		
	2	3	4
cabang.....		
Kascing			
K ₀	5,56	6,96	7,30
K ₁	5,70	6,78	7,19
K ₂	5,89	6,93	7,52
POC			
P ₁	5,63	6,81	7,37
P ₂	5,63	6,78	7,19
P ₃	5,89	7,07	7,44
Kombinasi Perlakuan			
K ₀ P ₁	5,56	6,78	7,22
K ₀ P ₂	5,33	7,00	7,33
K ₀ P ₃	5,78	7,11	7,33
K ₁ P ₁	5,44	6,78	7,33
K ₁ P ₂	5,67	6,67	6,78
K ₁ P ₃	6,00	6,89	7,44
K ₂ P ₁	5,89	6,89	7,56
K ₂ P ₂	5,89	6,67	7,44
K ₂ P ₃	5,89	7,22	7,56

Tabel 3. dapat dilihat bahwa jumlah cabang terung tertinggi dengan perlakuan kascing yaitu pada K₂ dengan jumlah cabang 7,52 dan yang paling terendah yaitu pada perlakuan K₁ dengan tinggi tanaman 7,19. Kombinasi perlakuan terbaik yaitu pada K₂P₃ (7,56 cabang) dan K₂P₁ (7,56 cabang). Hal ini menunjukkan, bahwa dosis yang diberikan belum mampu mensuplai kebutuhan unsur hara secara maksimal yang dibutuhkan oleh tanaman terung putih. Pertumbuhan cabang tanaman sangat mempengaruhi kualitas tanaman dan

mempercepat proses terbentuknya bunga. Semakin banyak cabang tanaman, bunga pada tanaman terung akan semakin banyak disertai dengan banyaknya buah atau hasil tanaman. Menurut (Rekhina, 2012) kascing yang memiliki perkembangan mikroorganisme yang baik akan menyebabkan penguraian pada kascing menjadi sempurna sehingga mengandung hormon tumbuhan yang dapat memacu tumbuhnya tunas-tunas ranting baru pada batang dan pohon, sehingga semakin banyak kascing yang diberikan pada tanaman maka cabang dan ranting baru akan semakin bertambah. Hal ini diperkuat oleh Novianti (2002), mengatakan kurangnya kandungan sitokinin yang terdapat didalam kascing sehingga kurang mampu meningkatkan munculnya ranting-ranting baru pada tanaman.

Umur Mulai Berbunga

Berdasarkan hasil analisis of varians (ANOVA) dengan Rancangan Acak Kelompok (RAK) faktorial menunjukkan bahwa perlakuan pupuk kascing dan POC keong mas tidak berpengaruh nyata pada parameter umur mulai berbunga dan interaksi kedua perlakuan tersebut tidak berbeda nyata. Pada tabel 4 disajikan data umur mulai berbunga terung putih dengan pemberian pupuk kascing dan POC keong mas.

Tabel 4. Umur Mulai Berbunga Tanaman Terung Putih dengan Pemberian Pupuk Kascing dan POC Keong Mas

KASCING	POC			Rataan
	P ₁	P ₂	P ₃	
hari.....			
K ₀	34,78	36,67	34,67	35,37
K ₁	35,78	36,33	36,22	36,11
K ₂	35,78	36,56	35,89	36,07
Rataan	35,44	36,52	35,59	35,85

Berdasarkan tabel 4, dapat dilihat bahwa Umur Mulai Berbunga tertinggi dengan perlakuan kascing yaitu pada K_1 (36,11 hari) dan yang paling terendah yaitu pada perlakuan K_0 (35,37 hari). Keadaan tanah yang kurang baik akan menyebabkan akar tanaman tidak dapat berkembang dengan baik dan tidak dapat menembus lapisan tanah untuk menyerap unsur hara bagi tanaman khususnya Kalium (K). Menurut Susetya (2014), salah satu fungsi unsur kalium yaitu untuk mencegah bunga dan buah agar tidak mudah rontok. Marschner (2004) Menyatakan bahwa unsur hara N ikut berperan dalam pembungaan, namun peranan N tidak terlalu besar seperti halnya peranan unsur hara P dalam pembentukan bunga. Menurut Winarso (2005) ketersediaan N juga dapat meningkatkan serapan P, karena pemberian N pada tanah yang dipupuk P akan lebih melarutkan P sehingga unsur hara P lebih tersedia. Azhar *et,al* (2013), menyatakan proses pembungaan dan pembuahan pada tanaman juga dipengaruhi oleh faktor luar antara lain yaitu temperatur, suhu, panjang pendeknya hari dan ketinggian tempat.

Umur Panen

Berdasarkan hasil analisis of varians (ANOVA) dengan Rancangan Acak Kelompok (RAK) faktorial menunjukkan bahwa perlakuan pupuk kascing dan POC keong mas tidak berpengaruh nyata pada parameter umur panen dan interaksi kedua perlakuan tersebut tidak berbeda nyata. Pada tabel 5 disajikan data umur panen terung putih dengan pemberian pupuk kascing dan POC keong mas.

Tabel 5. Umur Panen Tanaman Terung Putih dengan Pemberian Pupuk Kascing dan POC Keong Mas

KASCING	POC			Rataan
	P ₁	P ₂	P ₃	
hari.....			
K ₀	57,33	56,11	56,22	56,56
K ₁	54,78	56,22	56,78	55,93
K ₂	55,89	55,56	56,56	56,00
Rataan	56,00	55,96	56,52	56,16

Berdasarkan Tabel 5. Menunjukkan bahwa pada perlakuan K₀ (56,56 hari) menunjukkan umur panen lebih lama dibandingkan dengan K₁ (55,93 hari) yang cenderung lebih cepat. Hal ini terjadi karena pupuk organik yang bersifat slow releae dalam menyediakan unsur hara, penggunaan bahan organik disamping memiliki kelebihan, juga mempunyai beberapa kelemahan seperti rendahnya kandungan hara sehingga sering kali tidak mencukupi kebutuhan tanaman. Peran unsur hara P bagi pertumbuhan tanaman adalah sebagai sumber unsur hara berbentuk fosfor bagi tanaman, merangsang pertumbuhan akar yang lebih baik sehingga tumbuhan bisa kuat, memacu tanaman supaya pembentukan bunga dan biji atau buah lebih cepat, mempercepat umur panen, meningkatkan persentase pembentukan bunga menjadi biji atau buah, serta meningkatkan daya tahan tanaman dari serangan hama, penyakit maupun kekeringan Soepardi (1999).

Jumlah Buah per Tanaman

Berdasarkan hasil analisis of varians (ANOVA) dengan Rancangan Acak Kelompok (RAK) faktorial menunjukkan bahwa perlakuan pupuk kascing dan POC keong mas tidak berpengaruh nyata pada parameter jumlah buah per tanaman dan interaksi kedua perlakuan tersebut tidak berbeda nyata. Pada tabel 6 disajikan data jumlah buah per Tanaman terung putih dengan pemberian pupuk kascing dan POC keong mas.

Tabel 6. Jumlah Buah Per Tanaman Terung Putih dengan Pemberian Pupuk Kascing dan POC Keong Mas

KASCING	POC			Rataan
	P ₁	P ₂	P ₃	
K ₀	3,00	2,67	3,33	3,00
K ₁	3,00	3,33	3,00	3,11
K ₂	3,33	3,00	3,00	3,11
Rataan	3,11	3,00	3,11	3,07

Berdasarkan Tabel 6. Dapat dilihat bahwa pada parameter jumlah buah per tanaman terbanyak terdapat pada perlakuan K₁ (3,11 buah) dan K₂ (3,11 buah) yang paling terendah terdapat pada perlakuan K₀ (3,00 buah). Hal ini disebabkan unsur hara yang tersedia dalam pupuk organik terlalu kecil dan lama terurai sehingga tidak mampu mencukupi kebutuhan unsur hara bagi tanaman terutama dalam proses pembentukan buah. Pada proses produksi tanaman, jumlah buah sangat dipengaruhi dengan jumlah bunga yang terbentuk oleh tanaman itu sendiri. Tidak semua bunga yang terbentuk dapat mengalami pembuahan dan tidak semua buah yang terbentuk dapat tumbuh terus sehingga menjadi buah masak Lakita (2011). Dari segi fisiologis, tidak mungkin tanaman dapat menumbuhkan semua buah menjadi besar dan masak, selama tanaman tersebut tidak dapat menyediakan zat makanan yang dicukupi untuk pertumbuhan buah.

Jumlah Buah per Plot

Berdasarkan hasil analisis of varians (ANOVA) dengan Rancangan Acak Kelompok (RAK) faktorial menunjukkan bahwa perlakuan pupuk kascing dan POC keong mas tidak berpengaruh nyata pada parameter jumlah buah per plot dan interaksi kedua perlakuan tersebut tidak berbeda nyata. Pada tabel 7 disajikan data jumlah buah per plot terung putih dengan pemberian pupuk kascing dan POC keong mas.

Tabel 7. Jumlah Buah Per Plot Tanaman Terung Putih dengan Pemberian Pupuk Kascing dan POC Keong Mas

KASCING	POC			Rataan
	P ₁	P ₂	P ₃	
buah.....			
K ₀	4,67	4,67	5,00	4,78
K ₁	5,00	5,33	5,00	5,11
K ₂	5,33	5,00	5,00	5,11
Rataan	5,00	5,00	5,00	5,00

Berdasarkan Tabel 7. dapat dilihat bahwa pada parameter Jumlah buah per Plot Tanaman terbanyak terdapat pada K₂ (5,11buah) dan K₁ (5,11 buah) yang terendah terdapat pada K₀ (4,78 buah). Hal ini diduga akibat serangan hama dan penyakit yang menyerang daun tanaman terung sehingga menurunkan kualitas produksi. Sesuai dengan pernyataan Sembel (2014), serangan hama dan penyakit akan menyebabkan tanaman tidak akan mampu menghasilkan produksi secara maksimal karena terjadinya pembatasan pertumbuhan karena proses fisiologis dan fotosintesis pada tanaman terganggu. Widyasari *et.al* (2011) menyatakan, ketersediaan cadangan makanan dalam tubuh tanaman sangat dipengaruhi oleh efektifnya proses metabolisme terutama yang dilakukan oleh daun yang berfungsi sebagai dapur penghasil makanan bagi tanaman sebagai sumber energi aktivitas pertumbuhan termasuk pembentukan bunga sebagai tahap generatifnya. Sehingga jumlah bunga yang dihasilkan merupakan harapan terhadap jumlah buah yang dihasilkan oleh tanaman tersebut.

Berat Buah per Tanaman

Berdasarkan hasil analisis of varians (ANOVA) dengan Rancangan Acak Kelompok (RAK) faktorial menunjukkan bahwa perlakuan pupuk kascing dan POC keong mas tidak berpengaruh nyata pada berat buah per tanaman dan interaksi kedua perlakuan tersebut tidak berbeda nyata. Pada tabel 8 disajikan data

berat buah per tanaman terung putih dengan pemberian pupuk kascing dan POC keong mas.

Tabel 8. Berat Buah Per Tanaman Terung Putih dengan Pemberian Pupuk Kascing dan POC Keong Mas

KASCING	POC			Rataan
	P ₁	P ₂	P ₃	
g.....			
K ₀	99,53	96,77	99,84	98,71
K ₁	110,37	105,90	101,26	105,84
K ₂	114,22	123,22	122,00	119,81
Rataan	108,04	108,63	107,70	108,12

Berdasarkan Tabel 8. dapat dilihat bahwa pada parameter berat buah per tanaman terberat terdapat pada K₂ (119,81 g) dan K₁ (105,84 g) yang terendah terdapat pada perlakuan K₀ (98,71 g). Penelitian Musnamar, E.I, (2003) menyatakan bahwa unsur hara N berperan dalam pembentukan klorofil yang berguna dalam proses fotosintesis, dimana apabila fotosintesis lancar maka semakin banyak pula karbohidrat yang akan dihasilkan. Unsur hara P berperan sebagai bahan dasar pembentukan protein untuk menghasilkan energi ATP, ADP dan senyawa organik lainnya, sedangkan unsur hara K berperan membantu pembentukan protein dan karbohidrat sekaligus memperkuat tubuh tanaman seperti daun, bunga dan buah sehingga tidak mudah gugur, selain itu unsur K juga dapat meningkatkan kualitas hasil buah.

Berat Buah per Plot

Berdasarkan hasil analisis of varians (ANOVA) dengan Rancangan Acak Kelompok (RAK) faktorial menunjukkan bahwa perlakuan pupuk kascing dan POC keong mas tidak berpengaruh nyata pada perlakuan berat buah per plot dan interaksi kedua perlakuan tersebut tidak berbeda nyata. Pada tabel 9 disajikan data

berat buah per plot terung putih dengan pemberian pupuk kascing dan POC keong mas.

Tabel 9. Berat Buah Per Plot Tanaman Terung Putih dengan Pemberian Pupuk Kascing dan POC Keong Mas

KASCING	POC			Rataan
	P ₁	P ₂	P ₃	
g.....			
K ₀	607,33	609,33	570,00	595,56
K ₁	614,33	610,00	613,33	612,56
K ₂	625,67	636,67	653,00	638,44
Rataan	615,78	618,67	612,11	615,52

Berdasarkan Tabel 6.dapat dilihat bahwa pada parameter berat buah per Plot tanaman terberat terdapat pada K₂ (638,44 g) yang terendah terdapat pada perlakuan K₁ (612,56 g) dan K₀ (595,56 g). Hal ini dapat disebabkan oleh pengaruh faktor genetik yang lebih dominan dari tanaman terung sehingga tanaman tidak menunjukkan pengaruh nyata terhadap perlakuan yang diberikan dan faktor lingkungan seperti curah hujan, suhu dan intensitas cahaya matahari yang tidak sesuai dengan tanaman terung. Ketersediaan unsur hara yang rendah belum mencukupi kebutuhan tanaman yang mana pupuk organik umumnya sangat lambat dalam memberikan unsur hara terhadap tanaman karena memerlukan proses cukup lama untuk mengurai bahan organik untuk dijadikan senyawa – senyawa yang dapat diserap tanaman dengan baik. Hal ini sesuai dengan pernyataan Novijan (2005) yang mengatakan bahwa pemberian pupuk organik memerlukan waktu untuk proses penguraian agar tersedia hara bagi tanaman

Diameter Buah

Berdasarkan hasil analisis of varians (ANOVA) dengan Rancangan Acak Kelompok (RAK) faktorial menunjukkan bahwa perlakuan pupuk kascing dan POC keong mas tidak berpengaruh nyata pada parameter diameter buah dan

interaksi kedua perlakuan tersebut tidak berbeda nyata. Pada tabel 10 disajikan data diameter buah terung putih dengan pemberian pupuk kascing dan POC keong mas.

Tabel 10. Diameter Buah Tanaman Terung Putih dengan Pemberian Pupuk Kascing dan POC Keong Mas

KASCING	POC			Rataan
	P ₁	P ₂	P ₃	
cm.....			
K ₀	35,14	36,40	35,72	35,75
K ₁	36,72	36,51	36,37	36,53
K ₂	36,68	36,82	37,22	36,91
Rataan	36,18	36,58	36,43	36,40

Berdasarkan Tabel 10, menunjukkan bahwa pemberian kascing dan POC keong mas terlihat bahwa diameter tanaman terung tertinggi pada perlakuan K₂ (36,91 cm) dan diameter buah terendah pada perlakuan K₀ (35,75 cm). Hal ini dapat terjadi mungkin karena unsur hara dalam kascing kurang mencukupi untuk kebutuhan tanaman, sehingga tidak dapat memperbaiki sifat fisik, kimia, dan biologi tanah. Sehingga unsur hara yang diberikan tidak dapat diserap tanaman secara optimal yang menyebabkan pertumbuhan diameter buah kurang baik. Menurut Harjadi (2009), pembentukan dan pengisian buah sangat dipengaruhi unsur hara N,P,K yang akan digunakan dalam proses fotosintesis yaitu sebagai penyusun karbohidrat, lemak, protein, mineral dan vitamin yang akan ditranslokasikan ke bagian penyimpanan buah.

KESIMPULAN DAN SARAN

Kesimpulan

1. Tidak ada respon pertumbuhan dan hasil terhadap pemberian pupuk kascing pada tanaman terung putih.
2. POC Keong Mas dengan pemberian 600 ml/liter air/polybag berpengaruh terhadap parameter jumlah daun dengan jumlah daun terbanyak 7,99 helai.
3. Tidak ada interaksi pemberian POC keong mas dan pupuk kascing terhadap seluruh parameter.

Saran

Sebaiknya dilakukan penelitian lanjutan dengan meningkatkan dosis kascing dan lokasi yang berbeda.

DAFTAR PUSTAKA

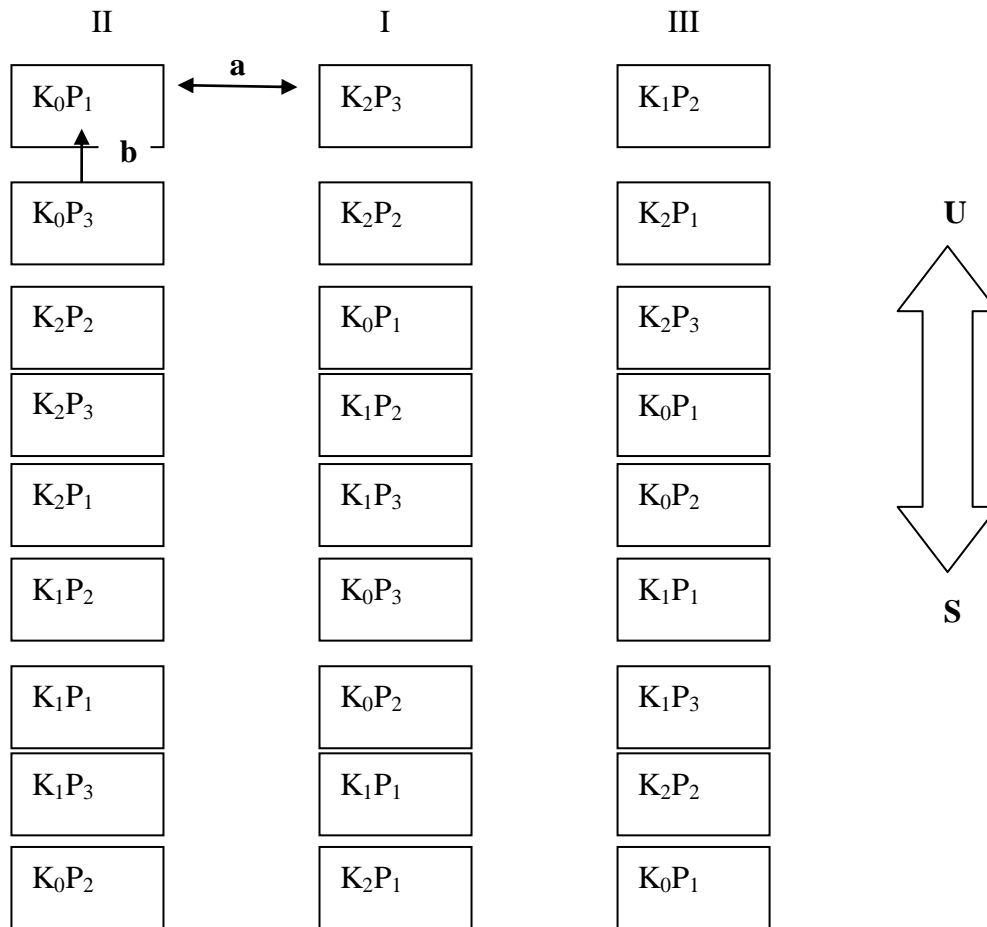
- Amran, 2010. Teknik Budidaya Tanaman Terung, ilmu pertanian, vol. 12, no. 1, hlm. 65-76.
- Azhar, S. Samsudin, I. Madauna. 2014. Frekuensi Pemberian Pupuk Organik Cair dan NPK terhadap Produksi Tanaman Terung (*Solanum melongena* L.) Bone Bolango.
- Badan pusat statistik, 2013 Produksi Tanaman Pangan Dalam Negeri <http://www.bps.bps.go.id/tmnpangan.php>.
- Budiman, 2003. Botani Tanaman Terung dan Pemberian pupuk majemuk terhadap tanaman terung (*Solanum melongena* L.). Berkata ilmiah Agroteknologi Plumula. Vol.1. no.1.
- Bangun, M.K. 1991. Perancangan Percobaan. Bagian Bimetri, Fakultas Pertanian, Universitas Sumatera Utara, Medan.
- [DBPH] Direktorat Jenderal Bina Produksi Hortikultura, 2009. Luas Panen, Rata-Rata Hasil dan Produksi Tanaman Hortikultura di Indonesia. Departemen Pertanian. Jakarta.
- Eti Farda Husein. 2004. Mikoriza Fakultas Pertanian Universitas Andalas Padang, 151 hal. 20-21
- Faisal M.S, 2012. Meraup Untung Jutaan Rupiah dari Budidaya Terung Putih. Diandra Primamitra, Jakarta.
- Fahrudin, 2009. Jurnal Online Agroekoteknologi. ISSN no. 1425-1430 vol.2 no.2:560-660.
- Firmanto, B.H. 2011, Sukses Bertanam Terung Secara Organik. Penerbit Angkasa. Bandung.
- Frita. 2015. Perlindungan Hukum Terhadap Pemulia dan Varietas Tanam Terung Putih (Kania F1). Skripsi. Universitas Jember. Hal 4-26.
- Lakitan, B. 2011. Dasar-dasar Fisiologi Tumbuhan. Raja Grafindo Persada. Jakarta. Lingga, P.
- Mulat, T, 2003. Membuat dan Memanfaatkan kascing: Pupuk Organik Berkualitas. Agromedia Pustaka, Jakarta.
- Mashudi, 2007. Budi daya Terong. Jakarta; Azka Press. Hal 1-11.
- Mildaerizanti, Hernita, D., Salwati dan Murdelulono, 2008. Keragaman Beberapa Varietas Padi Gogo Di Daerah Aliran Sungai Batanghari.

- Masluki, Muhammad Naim, Mutmainah, 2016. Pemanfaatan Pupuk Organik Cair (POC) Pada Lahan Sawah Melalui Sistem Mina Padi. UNCP. Vol 2, No 1
- Marschner, H. 1986. Mineral Nutrition in Higher Plants. Academic Press. London.
- Musnamar, E.I, 2003. Pupuk Organik Padat. Penebar Swadaya, Jakarta.
- Nofianti, N., 2000. Kualitas vermikompos dari dua jenis Cacing (*Eisenia foetida* dan *Phretima sp.*) pada media campuran kotoran sapi perah dan cacahan batang pisang. Skripsi Jurusan Ilmu Produksi Ternak. Fakultas Peternakan IPB. Bogor.
- Novizan, 2005. Pupuk Organik Cair Aplikasi dan Manfaatnya. Agro Media Pustaka, Jakarta.
- Palungkun, 1999. Sukses Beternak Cacing Tanah (*Lumbricus rubellus*). Penebar Swadaya: Jakarta.
- Haryoto, 2009. Bertanam Terong Dalam Pot. Yogyakarta; Penerbit Kanisius. Halaman 9-11.
- Harjadi, S. S. 1979. Pengantar Agronomi. Gramedia. Jakarta.
- Hadisuwito, Sukanto, 2012. Membuat Pupuk Cair. PT. Agro Media Pustaka: Jakarta.
- Indriani dan Yovita, 2011. Membuat Kompos secara kilat, Penerbar Swadaya: Jakarta.
- Rekhina, O., 2012. Pengaruh Pemberian Vermikompos dan Kompos daun serta kombinasinya terhadap pertumbuhan dan produksi tanaman sawi (*Brassicajuncea* 'Toksakan'). Departemen Biologi. Fakultas Matematika dan Ilmu Pengetahuan Alam. Universitas Negeri Yogyakarta.
- Rukmana, 2002. Klasifikasi Tanaman Terong Putih (*Solanum Melongena* L.), Kanisius: Yogyakarta.
- Susetya, D. 2014. Panduan Lengkap Membuat Pupuk Organik. Bandung.
- S.P. Peni. 2008. Pro Kontra Terong Ungu Untuk Keperkasaan. Majalah Trubus No.340. Thn. XXIX.
- Sasongko, 2010. Botani Tanaman Terong. Tim Bina karya Tani, Bandung.
- Sundari, E, Sari, E, Rinaldo, R, 2012. Pembuatan pupuk organik cair menggunakan Bioaktivator Biosca dan EM4. Fakultas Teknologi Industri Universitas Bung Hatta: Palembang.

- Sunarjono,H,A,A, Soetasad dan S. Muryanti. 2003. Budidaya Terung lokal dan Terung Jepang. Penebar Swadaya: Jakarta.
- Soetyawan W,A, 2012. Pemanfaatan Keong Mas Sebagai Pupuk Organik Cair Teknik kimia, Fakultas Teknologi Industri, Surabaya, Universitas Pembangunan Nasional : Jawa Timur.
- Sutanto, dan Rachman. 2002. Pertanian organik; Menuju Pertanian Alternatif dan Berkelanjutan. Jakarta: Kanisius. ISBN 979-21-0187-X,9789792101874
- Setyamidjaya, D. 2008. Pupuk dan Pemupukan. Simpleks. Jakarta.
- Sarief, S. 2006. Kesuburan dan Pemupukan Tanah Pertanian. Bandung : Pustaka Buana.
- Samadi, B. 2001. Budidaya Terung Hibrida. Kanisius, Yogyakarta.
- Sembel, D.T., 2014. Serangga – serangga Hama Tanaman Pangan Umbi dan Sayuran Universitas Sam Ratulangi Manado.
- Soepardi, G. 1999. Sifat dan ciri Tanah. Fakultas Pertanian Institut Pertanian Bogor.
- Vernando Simanullang, 2014. Jurnal online agroekoteknologi, ISSN, no, 2337-6597 Vol.2, no.2: 680-890.
- Wawan, 2011. Kebutuhan Agroklimat Tanaman Terung dan potensi pengembangannya.
- Winarso,S. 2005. Kesuburan Tanah: Dasar Kesehatandan Kualitas Tanah. Gava Media. Yogyakarta.
- Widyasari, L., T. Sumarni dan Arifin. 2011. Pengaruh Sistem Olah Tanah dan Mulsa Jerami Padi pada Pertumbuhan dan Hasil Tanaman Kedelai Fakultas Pertanian Universitas Brawijaya. Malang.
- Yuanirsih. Y. 2000. Tomat dan Terong. Kanius .Yogjakarta.

LAMPIRAN

Lampiran I. Bagan Plot Penelitian

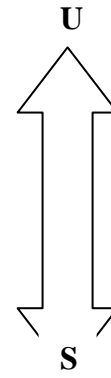
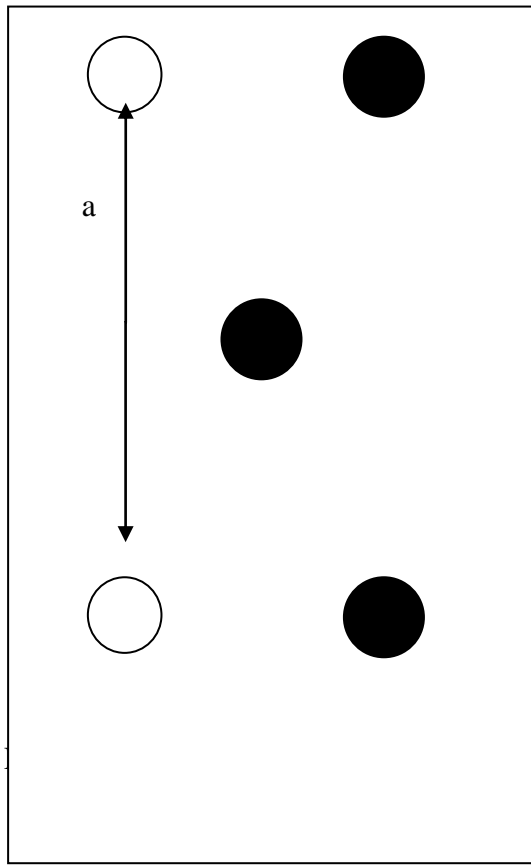



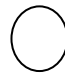
Keterangan:

a = jarak antar ulangan 70 cm

b = jarak antar plot 50 cm

Lampiran II



-  : Tanaman sampel
-  : Bukan tanaman sampel

Lampiran 3. Deskripsi varietas terung putih kania f1

Lampiran Keputusan Menteri Pertanian

Nomor : 2077/Kpts Sr.120/5/2010

Tanggal : 26 Mei 2010

Terung kania f1

Asal	: TP 4325 x TP 6205
Golongan varietas	: Hibrida silang Tunggal
Tinggi Tanaman	: 69-90 cm
Bentuk Penampang Batang	: Bulat
Diameter batang	: 1.75 -1.90 cm
Warna batang	: Hijau
Bentuk daun	: Agak bulat
Ukuran daun	: Panjang 24-28 cm,Lebar 21-25 cm
Warna daun	: Hijau
Bentuk bunga	: Seperti Bintang
Warna kelopak bunga	: Hijau
Warna mahkota bunga	: Ungu
Warna kepala putik	: Hijau
Warna benang sari	: Kuning
Umur mulai berbunga	: 29-32 hari setelah tanam
Umur mulai panen	: 49-52 hari setelah tana
Bentuk buah Lurus	: Memanjang
Ukuran buah	: P, 23.19-26.4 cm,Diameter 4,6-5,4 cm
Warna kulit buah	: Putih
Warna daging buah	: Putih
Tekstur daging buah	: Halus
Rasa daging buah	: Manis
Bentuk biji	: Bulat pipih
Warna biji	: Putih kecoklatan
Bobot 1.000 biji	: 4.5-5.5 g
Bobot per buah	: 184. 4- 206 . 24 g

Jumlah buah pertanaman	: 8.2-10.35 buah
Berat buah per tanaman	: 1.5-2.2 kg
Ketahanan terhadap penyakit	: Agak tahan terhadap layu bakteri <i>Ralstonia solanacearum</i> rentan terhadap layu <i>Phomopsis vexans</i>
Daya simpan buah pada suhu	: 23-26C 4-5 hari setelah panen
Hasil buah	: 36.25-53.72 ton / ha
Populasi per hektar	: 26.666 tanaman
Terung Kania F1	
Kebutuhan benih per hektar	:120-146,67 g
Keterangan	: Beradaptasi dengan baik didataran rendah dengan altitude 50-350 mdpl
Pengusul	: PT. EAST West Seed Indonesia
Peneliti	: Nurul Hidayat Nugraheni Vita R. (PT.East West Seed Indonesia)

Sumber : PT East West Seed Indonesia.

Lampiran 4. Tinggi Tanaman Terung Putih Umur 2 MST

Perlakuan	Ulangan			Jumlah	Rataan
	I	II	III		
K ₀ P ₁	16,67	15,00	16,33	48,00	16,00
K ₀ P ₂	16,33	15,33	14,33	46,00	15,33
K ₀ P ₃	15,33	13,67	14,67	43,67	14,56
K ₁ P ₁	15,67	17,00	16,33	49,00	16,33
K ₁ P ₂	16,33	17,33	16,33	50,00	16,67
K ₁ P ₃	16,33	17,00	14,67	48,00	16,00
K ₂ P ₁	16,00	16,67	13,33	46,00	15,33
K ₂ P ₂	17,67	16,48	15,33	49,48	16,49
K ₂ P ₃	16,68	17,67	15,67	50,01	16,67
Jumlah	147,01	146,15	137,00	430,16	
Rataan	16,33	16,24	15,22		15,93

Lampiran 5. Daftar Sidik Ragam Tinggi Tanaman Terung Putih

SK	DB	JK	KT	Fhit	Ftabel
					0,05
Perlakuan	8,00	12,54	1,57	1,63 ^{tn}	2,70
Ulangan	2,00	6,84	3,42	3,54 ^{tn}	3,74
KASCING	2,00	5,58	2,79	2,89 ^{tn}	3,74
POC	2,00	0,83	0,41	0,43 ^{tn}	3,74
Interaksi	4,00	6,14	1,54	1,59 ^{tn}	3,11
Galat	14,00	13,51	0,96		
Total	26,00	32,89			

Keterangan : tn : tidak nyata

KK : 24,61 %

Lampiran 6. Tinggi Tanaman Terung Putih Umur 3 MST

Perlakuan	Ulangan			Jumlah	Rataan
	I	II	III		
K ₀ P ₁	22,33	23,67	22,00	68,00	22,67
K ₀ P ₂	21,00	25,00	20,67	66,67	22,22
K ₀ P ₃	24,00	22,33	23,33	69,67	23,22
K ₁ P ₁	31,00	28,67	24,00	83,67	27,89
K ₁ P ₂	11,00	28,00	23,67	62,67	20,89
K ₁ P ₃	25,67	27,33	26,67	79,67	26,56
K ₂ P ₁	28,60	27,33	28,00	83,93	27,98
K ₂ P ₂	24,33	27,00	30,00	81,33	27,11
K ₂ P ₃	28,00	29,33	24,67	82,00	27,33
Jumlah	215,93	238,66	223,00	677,60	
Rataan	23,99	26,52	24,78		25,10

Lampiran 7. Daftar Sidik Ragam Tinggi Tanaman Terung Putih

SK	DB	JK	KT	Fhit	Ftabel
					0,05
Perlakuan	8,00	188,00	23,50	1,68 ^{tn}	2,70
Ulangan	2,00	30,08	15,04	1,08 ^{tn}	3,74
KASCING	2,00	102,39	51,20	3,66 ^{tn}	3,74
POC	2,00	39,53	19,76	1,41 ^{tn}	3,74
Interaksi	4,00	46,08	11,52	0,82 ^{tn}	3,11
Galat	14,00	195,84	13,99		
Total	26,00	413,92			

Keterangan : tn : tidak nyata
 KK :30,08 %

Lampiran 8. Tinggi Tanaman Terung Putih Umur 4 MST

Perlakuan	Ulangan			Jumlah	Rataan
	I	II	III		
K ₀ P ₁	27,90	28,23	29,67	85,80	28,60
K ₀ P ₂	27,67	28,00	29,67	85,34	28,45
K ₀ P ₃	27,77	28,67	29,00	85,44	28,48
K ₁ P ₁	33,33	31,67	26,67	91,67	30,56
K ₁ P ₂	29,33	31,00	25,67	86,00	28,67
K ₁ P ₃	27,67	30,33	28,67	86,67	28,89
K ₂ P ₁	32,00	30,33	30,33	92,67	30,89
K ₂ P ₂	32,67	29,67	33,33	95,67	31,89
K ₂ P ₃	30,67	29,00	31,33	91,00	30,33
Jumlah	269,01	266,90	264,34	800,24	
Rataan	29,89	29,66	29,37		29,64

Lampiran 9. Daftar Sidik Ragam Tinggi Tanaman Terung Putih

SK	DB	JK	KT	Fhit	Ftabel
					0,05
Perlakuan	8,00	39,90	4,99	1,19 ^{tn}	2,70
Ulangan	2,00	1,22	0,61	0,15 ^{tn}	3,74
KASCING	2,00	29,74	14,87	3,55 ^{tn}	3,74
POC	2,00	2,75	1,38	0,33 ^{tn}	3,74
Interaksi	4,00	7,41	1,85	0,44 ^{tn}	3,11
Galat	14,00	58,62	4,19		
Total	26,00	99,74			

Keterangan : tn : tidak nyata

KK : 22,81 %

Lampiran 10. Jumlah Daun Terung Putih Umur 2 MST

Perlakuan	Ulangan			Jumlah	Rataan
	I	II	III		
K ₀ P ₁	7,32	6,25	7,45	21,02	7,01
K ₀ P ₂	7,50	7,80	7,58	22,88	7,63
K ₀ P ₃	7,48	7,45	7,57	22,50	7,50
K ₁ P ₁	7,60	7,54	7,44	22,58	7,53
K ₁ P ₂	7,53	7,50	7,61	22,64	7,55
K ₁ P ₃	7,51	7,40	7,26	22,17	7,39
K ₂ P ₁	7,58	7,60	7,62	22,80	7,60
K ₂ P ₂	7,75	7,73	7,80	23,28	7,76
K ₂ P ₃	8,14	7,40	7,78	23,32	7,77
Jumlah	68,41	66,67	68,11	203,19	
Rataan	7,60	7,41	7,57		7,53

Lampiran 11. Daftar Sidik Ragam Jumlah Daun Terung Putih

SK	DB	JK	KT	Fhit	Ftabel
					0,05
Perlakuan	8,00	1,26	0,16	2,09 ^{tn}	2,70
Ulangan	2,00	0,19	0,10	1,27 ^{tn}	3,74
KASCING	2,00	0,52	0,26	3,43 ^{tn}	3,74
POC	2,00	0,33	0,17	2,19 ^{tn}	3,74
Interaksi	4,00	0,41	0,10	1,36 ^{tn}	3,11
Galat	14,00	1,06	0,08		
Total	26,00	2,51			

Keterangan : tn : tidak nyata

KK : 10,03 %

Lampiran 12. Jumlah Daun Terung Putih Umur 3 MST

Perlakuan	Ulangan			Jumlah	Rataan
	I	II	III		
K ₀ P ₁	7,28	7,33	7,00	21,61	7,20
K ₀ P ₂	7,67	7,34	7,80	22,81	7,60
K ₀ P ₃	7,77	7,70	8,22	23,69	7,90
K ₁ P ₁	8,33	7,67	7,67	23,67	7,89
K ₁ P ₂	8,23	7,57	8,00	23,80	7,93
K ₁ P ₃	8,55	7,77	7,83	24,15	8,05
K ₂ P ₁	8,56	7,33	7,33	23,23	7,74
K ₂ P ₂	8,19	7,55	8,20	23,94	7,98
K ₂ P ₃	7,50	8,35	8,67	24,52	8,17
Jumlah	72,08	68,62	70,72	211,42	
Rataan	8,01	7,62	7,86		7,83

Lampiran 13. Daftar Sidik Ragam Jumlah Daun Terung Putih

SK	DB	JK	KT	Fhit	Ftabel
					0,05
Perlakuan	8,00	1,98	0,25	1,35 ^{tn}	2,70
Ulangan	2,00	0,68	0,34	1,85 ^{tn}	3,74
KASCING	2,00	0,93	0,47	2,54 ^{tn}	3,74
POC	2,00	0,82	0,41	2,25 ^{tn}	3,74
Interaksi	4,00	0,22	0,06	0,30 ^{tn}	3,11
Galat	14,00	2,57	0,18		
Total	26,00	5,22			

Keterangan : tn : tidak nyata

KK : 15,30 %

Lampiran 14. Jumlah Daun Terung Putih Umur 4 MST

Perlakuan	Ulangan			Jumlah	Rataan
	I	II	III		
K ₀ P ₁	7,90	7,70	7,60	23,20	7,73
K ₀ P ₂	7,78	7,90	7,40	23,08	7,69
K ₀ P ₃	7,90	8,10	7,85	23,85	7,95
K ₁ P ₁	7,67	7,80	7,68	23,15	7,72
K ₁ P ₂	7,55	7,45	7,87	22,87	7,62
K ₁ P ₃	8,09	7,90	8,00	23,99	8,00
K ₂ P ₁	8,06	7,55	7,67	23,28	7,76
K ₂ P ₂	8,10	7,60	7,90	23,60	7,87
K ₂ P ₃	7,70	8,20	8,18	24,08	8,03
Jumlah	70,75	70,20	70,15	211,09	
Rataan	7,86	7,80	7,79		7,82

Lampiran 15. Daftar Sidik Ragam Jumlah Daun Tanaman Terung Putih

SK	DB	JK	KT	Fhit	Ftabel
					0,05
Perlakuan	8,00	0,51	0,06	1,19 ^{tn}	2,70
Ulangan	2,00	0,02	0,01	0,23 ^{tn}	3,74
KASCING	2,00	0,06	0,03	0,55 ^{tn}	3,74
POC	2,00	0,40	0,20	3,78 [*]	3,74
Interaksi	4,00	0,05	0,01	0,22 ^{tn}	3,11
Galat	14,00	0,75	0,05		
Total	26,00	1,28			

Keterangan : * : nyata
 tn : tidak nyata
 KK : 8,27 %

Lampiran 16. Jumlah Cabang Terung Putih Umur 2 MST

Perlakuan	Ulangan			Jumlah	Rataan
	I	II	III		
K ₀ P ₁	5,67	5,33	5,67	16,67	5,56
K ₀ P ₂	5,67	5,33	5,00	16,00	5,33
K ₀ P ₃	6,00	5,33	6,00	17,33	5,78
K ₁ P ₁	6,00	5,33	5,00	16,33	5,44
K ₁ P ₂	5,67	6,00	5,33	17,00	5,67
K ₁ P ₃	6,33	6,00	5,67	18,00	6,00
K ₂ P ₁	5,67	6,00	6,00	17,67	5,89
K ₂ P ₂	6,00	6,00	5,67	17,67	5,89
K ₂ P ₃	6,00	6,00	5,67	17,67	5,89
Jumlah	53,00	51,33	50,00	154,33	
Rataan	5,89	5,70	5,56		5,72

Lampiran 17. Daftar Sidik Ragam Jumlah Cabang Terung Putih

SK	DB	JK	KT	Fhit	Ftabel
					0,05
Perlakuan	8,00	1,27	0,16	1,74 ^{tn}	2,70
Ulangan	2,00	0,50	0,25	2,75 ^{tn}	3,74
KASCING	2,00	0,50	0,25	2,75 ^{tn}	3,74
POC	2,00	0,40	0,20	2,21 ^{tn}	3,74
Interaksi	4,00	0,36	0,09	0,99 ^{tn}	3,11
Galat	14,00	1,28	0,09		
Total	26,00	3,05			

Keterangan : tn : tidak nyata

KK : 12,63 %

Lampiran 18. Jumlah Cabang Terung Putih Umur 3 MST

Perlakuan	Ulangan			Jumlah	Rataan
	I	II	III		
K ₀ P ₁	6,67	7,33	6,33	20,33	6,78
K ₀ P ₂	7,33	7,00	6,67	21,00	7,00
K ₀ P ₃	7,00	7,33	7,00	21,33	7,11
K ₁ P ₁	6,67	6,33	7,33	20,33	6,78
K ₁ P ₂	7,00	6,67	6,33	20,00	6,67
K ₁ P ₃	7,67	6,33	6,67	20,67	6,89
K ₂ P ₁	6,67	7,33	6,67	20,67	6,89
K ₂ P ₂	6,67	6,67	6,67	20,00	6,67
K ₂ P ₃	7,00	7,67	7,00	21,67	7,22
Jumlah	62,67	62,67	60,67	186,00	
Rataan	6,96	6,96	6,74		6,89

Lampiran 19. Daftar Sidik Jumlah Cabang Terung Putih

SK	DB	JK	KT	Fhit	Ftabel
					0,05
Perlakuan	8,00	0,89	0,11	0,55 ^{tn}	2,70
Ulangan	2,00	0,30	0,15	0,74 ^{tn}	3,74
KASCING	2,00	0,17	0,09	0,43 ^{tn}	3,74
POC	2,00	0,47	0,23	1,17 ^{tn}	3,74
Interaksi	4,00	0,25	0,06	0,31 ^{tn}	3,11
Galat	14,00	2,81	0,20		
Total	26,00	4,00			

Keterangan : tn : tidak nyata

KK : 17,08 %

Lampiran 20. Jumlah Cabang Terung Putih Umur 4 MST

Perlakuan	Ulangan			Jumlah	Rataan
	I	II	III		
K ₀ P ₁	7,33	7,67	6,67	21,67	7,22
K ₀ P ₂	7,67	7,00	7,33	22,00	7,33
K ₀ P ₃	7,00	7,67	7,33	22,00	7,33
K ₁ P ₁	7,67	6,67	7,67	22,00	7,33
K ₁ P ₂	7,00	6,33	7,00	20,33	6,78
K ₁ P ₃	7,67	7,00	7,67	22,33	7,44
K ₂ P ₁	7,00	8,33	7,33	22,67	7,56
K ₂ P ₂	7,33	7,33	7,67	22,33	7,44
K ₂ P ₃	7,33	8,00	7,33	22,67	7,56
Jumlah	66,00	66,00	66,00	198,00	
Rataan	7,33	7,33	7,33		7,33

Lampiran 21. Daftar Sidik Ragam Jumlah Cabang Terung Putih

SK	DB	JK	KT	Fhit	Ftabel
					0,05
Perlakuan	8,00	1,33	0,17	0,66 ^{tn}	2,70
Ulangan	2,00	0,00	0,00	0,00 ^{tn}	3,74
KASCING	2,00	0,52	0,26	1,02 ^{tn}	3,74
POC	2,00	0,32	0,16	0,63 ^{tn}	3,74
Interaksi	4,00	0,49	0,12	0,49 ^{tn}	3,11
Galat	14,00	3,56	0,25		
Total	26,00	4,89			

Keterangan : tn : tidak nyata

KK : 18,61 %

Lampiran 22. Umur Mulai Berbunga Terung Putih (HST)

Perlakuan	Ulangan			Jumlah	Rataan
	I	II	III		
K ₀ P ₁	35,67	33,33	35,33	104,33	34,78
K ₀ P ₂	36,00	35,33	38,67	110,00	36,67
K ₀ P ₃	35,00	33,67	35,33	104,00	34,67
K ₁ P ₁	35,00	35,67	36,67	107,33	35,78
K ₁ P ₂	35,67	37,00	36,33	109,00	36,33
K ₁ P ₃	36,33	35,67	36,67	108,67	36,22
K ₂ P ₁	36,67	35,67	35,00	107,34	35,78
K ₂ P ₂	35,67	36,33	37,67	109,67	36,56
K ₂ P ₃	35,67	35,33	36,67	107,67	35,89
Jumlah	321,67	318,00	328,34	968,01	
Rataan	35,74	35,33	36,48		35,85

Lampiran 23. Daftar Sidik Ragam Umur Mulai Berbunga Terung Putih

SK	DB	JK	KT	Fhit	Ftabel
					0,05
Perlakuan	8,00	12,31	1,54	1,77 ^{tn}	2,70
Ulangan	2,00	6,10	3,05	3,52 ^{tn}	3,74
KASCING	2,00	3,14	1,57	1,81 ^{tn}	3,74
POC	2,00	6,10	3,05	3,51 ^{tn}	3,74
Interaksi	4,00	3,07	0,77	0,89 ^{tn}	3,11
Galat	14,00	12,15	0,87		
Total	26,00	30,57			

Keterangan : tn : tidak nyata

KK : 15,56 %

Lampiran 24. Umur Panen Terung Putih (HST)

Perlakuan	Ulangan			Jumlah	Rataan
	I	II	III		
K ₀ P ₁	55,67	56,67	59,67	172,00	57,33
K ₀ P ₂	56,33	55,33	56,67	168,34	56,11
K ₀ P ₃	55,67	54,00	59,00	168,67	56,22
K ₁ P ₁	50,67	56,00	57,67	164,34	54,78
K ₁ P ₂	56,00	57,00	55,67	168,67	56,22
K ₁ P ₃	54,33	57,33	58,67	170,33	56,78
K ₂ P ₁	56,33	56,00	55,33	167,66	55,89
K ₂ P ₂	56,00	55,67	55,00	166,67	55,56
K ₂ P ₃	55,33	56,00	58,33	169,67	56,56
Jumlah	496,34	504,00	516,00	1516,34	
Rataan	55,15	56,00	57,33		56,16

Lampiran 25. Daftar Sidik Ragam Umur Panen Terung Putih

SK	DB	JK	KT	Fhit	Ftabel
					0,05
Perlakuan	8,00	12,82	1,60	0,51 ^{tn}	2,70
Ulangan	2,00	21,84	10,92	3,45 ^{tn}	3,74
KASCING	2,00	2,14	1,07	0,34 ^{tn}	3,74
POC	2,00	1,73	0,87	0,27 ^{tn}	3,74
Interaksi	4,00	8,95	2,24	0,71 ^{tn}	3,11
Galat	14,00	44,29	3,16		
Total	26,00	78,95			

Keterangan : tn : tidak nyata

KK : 23,73 %

Lampiran 26. Jumlah Buah per Tanaman Terung Putih (Buah)

Perlakuan	Ulangan			Jumlah	Rataan
	I	II	III		
K ₀ P ₁	3,00	3,00	3,00	9,00	3,00
K ₀ P ₂	3,00	2,00	3,00	8,00	2,67
K ₀ P ₃	3,00	4,00	3,00	10,00	3,33
K ₁ P ₁	3,00	3,00	3,00	9,00	3,00
K ₁ P ₂	3,00	3,00	4,00	10,00	3,33
K ₁ P ₃	3,00	3,00	3,00	9,00	3,00
K ₂ P ₁	3,00	3,00	4,00	10,00	3,33
K ₂ P ₂	3,00	3,00	3,00	9,00	3,00
K ₂ P ₃	3,00	3,00	3,00	9,00	3,00
Jumlah	27,00	27,00	29,00	83,00	
Rataan	3,00	3,00	3,22		3,37

Lampiran 27. Daftar Sidik Ragam Jumlah Buah per Tanaman Terung Putih

SK	DB	JK	KT	Fhit	Ftabel
					0,05
Perlakuan	8,00	1,19	0,15	0,87 ^{tn}	2,70
Ulangan	2,00	0,30	0,15	0,87 ^{tn}	3,74
KASCING	2,00	0,07	0,04	0,22 ^{tn}	3,74
POC	2,00	0,07	0,04	0,22 ^{tn}	3,74
Interaksi	4,00	1,04	0,26	1,53 ^{tn}	3,11
Galat	14,00	2,37	0,17		
Total	26,00	4,00			

Keterangan : tn : tidak nyata

KK : 15,52 %

Lampiran 28. Jumlah Buah per Plot Terung Putih (Buah)

Perlakuan	Ulangan			Jumlah	Rataan
	I	II	III		
K ₀ P ₁	5,00	5,00	4,00	14,00	4,67
K ₀ P ₂	5,00	4,00	5,00	14,00	4,67
K ₀ P ₃	5,00	5,00	5,00	15,00	5,00
K ₁ P ₁	5,00	5,00	5,00	15,00	5,00
K ₁ P ₂	5,00	5,00	6,00	16,00	5,33
K ₁ P ₃	5,00	5,00	5,00	15,00	5,00
K ₂ P ₁	5,00	5,00	6,00	16,00	5,33
K ₂ P ₂	5,00	5,00	5,00	15,00	5,00
K ₂ P ₃	5,00	5,00	5,00	15,00	5,00
Jumlah	45,00	44,00	46,00	135,00	
Rataan	5,00	4,89	5,11		5,00

Lampiran 29. Daftar Sidik Ragam Jumlah Buah per Plot Terung Putih

SK	DB	JK	KT	Fhit	Ftabel
					0,05
Perlakuan	8,00	1,33	0,17	0,95 ^{tn}	2,70
Ulangan	2,00	0,22	0,11	0,63 ^{tn}	3,74
KASCING	2,00	0,67	0,33	1,91 ^{tn}	3,74
POC	2,00	0,00	0,00	0,00 ^{tn}	3,74
Interaksi	4,00	0,67	0,17	0,95 ^{tn}	3,11
Galat	14,00	2,44	0,17		
Total	26,00	4,00			

Keterangan : tn : tidak nyata

KK : 18,69 %

Lampiran 30. Berat Buah per Tanaman Terung Putih (g)

Perlakuan	Ulangan			Jumlah	Rataan
	I	II	III		
K ₀ P ₁	98,33	100,25	100,00	298,58	99,53
K ₀ P ₂	93,33	99,73	97,25	290,31	96,77
K ₀ P ₃	99,67	100,02	99,08	199,69	99,84
K ₁ P ₁	99,70	97,07	134,33	331,10	110,37
K ₁ P ₂	99,50	98,53	119,67	317,70	105,90
K ₁ P ₃	85,00	87,45	131,33	303,78	101,26
K ₂ P ₁	93,67	132,00	117,00	342,67	114,22
K ₂ P ₂	99,33	131,33	139,00	369,67	123,22
K ₂ P ₃	97,33	126,00	142,67	366,00	122,00
Jumlah	865,87	972,38	981,25	2819,50	
Rataan	96,21	108,04	122,66		108,12

Lampiran 31. Daftar Sidik Ragam Berat Buah per Tanaman Terung Putih

SK	DB	JK	KT	Fhit	Ftabel
					0,05
Perlakuan	8,00	6965,57	870,70	1,11 ^{tn}	2,70
Ulangan	2,00	916,21	458,11	0,59 ^{tn}	3,74
KASCING	2,00	4691,26	2345,63	3,00 ^{tn}	3,74
POC	2,00	826,74	413,37	0,53 ^{tn}	3,74
Interaksi	4,00	1447,56	361,89	0,46 ^{tn}	3,11
Galat	14,00	10945,16	781,80		
Total	26,00	18826,94			

Keterangan : tn : tidak nyata

KK : 8,12 %

Lampiran 32. Berat Buah per Plot Terung Putih (g)

Perlakuan	Ulangan			Jumlah	Rataan
	I	II	III		
K ₀ P ₁	610,00	602,00	610,00	1822,00	607,33
K ₀ P ₂	615,00	612,00	601,00	1828,00	609,33
K ₀ P ₃	505,00	615,00	590,00	1710,00	570,00
K ₁ P ₁	571,00	630,00	642,00	1843,00	614,33
K ₁ P ₂	626,00	596,00	608,00	1830,00	610,00
K ₁ P ₃	632,00	585,00	623,00	1840,00	613,33
K ₂ P ₁	541,00	734,00	602,00	1877,00	625,67
K ₂ P ₂	608,00	613,00	689,00	1910,00	636,67
K ₂ P ₃	712,00	581,00	666,00	1959,00	653,00
Jumlah	5420,00	5568,00	5631,00	16619,00	
Rataan	602,22	618,67	625,67		615,52

Lampiran 33. Daftar Sidik Ragam Berat Buah per Plot Terung Putih

SK	DB	JK	KT	Fhit	Ftabel
					0,05
Perlakuan	8,00	12506,74	1563,34	0,53 ^{tn}	2,70
Ulangan	2,00	2607,19	1303,59	0,44 ^{tn}	3,74
KASCING	2,00	8396,07	4198,04	1,43 ^{tn}	3,74
POC	2,00	194,30	97,15	0,03 ^{tn}	3,74
Interaksi	4,00	3916,37	979,09	0,33 ^{tn}	3,11
Galat	14,00	41202,81	2943,06		
Total	26,00	56316,74			

Keterangan : tn : tidak nyata

KK : 21,66 %

Lampiran 34. Diameter Buah Terung Putih (cm)

Perlakuan	Ulangan			Jumlah	Rataan
	I	II	III		
K ₀ P ₁	34,21	35,33	35,88	105,42	35,14
K ₀ P ₂	38,63	34,27	36,30	109,20	36,40
K ₀ P ₃	35,93	35,58	35,63	107,15	35,72
K ₁ P ₁	40,30	36,22	33,63	110,15	36,72
K ₁ P ₂	35,00	37,10	37,43	109,53	36,51
K ₁ P ₃	37,23	36,30	35,57	109,10	36,37
K ₂ P ₁	38,13	37,63	34,28	110,04	36,68
K ₂ P ₂	39,80	36,57	34,10	110,47	36,82
K ₂ P ₃	38,62	36,90	36,13	111,65	37,22
Jumlah	337,85	325,89	318,97	982,71	
Rataan	37,54	36,21	35,44		36,40

Lampiran 35. Daftar sidik Ragam Diameter buah Terung Putih

SK	DB	JK	KT	Fhit	Ftabel
					0,05
Perlakuan	8,00	9,27	1,16	0,35 ^{tn}	2,70
Ulangan	2,00	20,29	10,14	3,05 ^{tn}	3,74
KASCING	2,00	6,24	3,12	0,94 ^{tn}	3,74
POC	2,00	0,73	0,37	0,11 ^{tn}	3,74
Interaksi	4,00	2,30	0,57	0,17 ^{tn}	3,11
Galat	14,00	46,60	3,33		
Total	26,00	76,15			

Keterangan : tn : tidak nyata

KK : 30,24 %