

TUGAS AKHIR
RANCANGAN SISTEM TRANSMISI PADA MESIN PEMOTONG
TRIPLEK OTOMATIS BERBASIS ARDUINO UNO

*Diajukan Untuk Memenuhi Syarat Memperoleh
Gelar Sarjana Teknik Mesin Pada Fakultas Teknik
Universitas Muhammadiyah Sumatera Utara*

Disusun Oleh:

NURKHOFIFAH SYUHYANA

2207230161P



UMSU

Unggul | Cerdas | Terpercaya

PROGRAM STUDI TEKNIK MESIN
FAKULTAS TEKNIK
UNIVERSITAS MUHAMMADIYAH SUMATERA UTARA
MEDAN
2024

HALAMAN PENGESAHAN

Laporan penelitian Tugas Akhir ini diajukan oleh:

Nama : Nurkhofifah Syuhyana
NPM : 2207230161P
Program Studi : Teknik Mesin
Judul Tugas Akhir : RANCANGAN SISTEM TRANSMISI PADA
MESIN PEMOTONG TRIPLEK BERBASIS
ARDUINO UNO
Bidang ilmu : Konstruksi dan Manufaktur

Telah berhasil dipertahankan di hadapan Tim Penguji dan diterima sebagai salah satu syarat yang diperlukan untuk memperoleh gelar Sarjana Teknik pada Program Studi Teknik Mesin, Fakultas Teknik, Universitas Muhammadiyah Sumatera Utara.

Medan, Oktober 2024

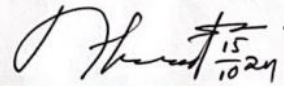
Mengetahui dan menyetujui:

Dosen Penguji I



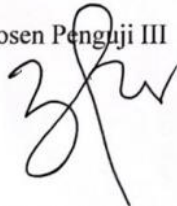
Chandra A Siregar, S.T., M.T

Dosen Peguji II



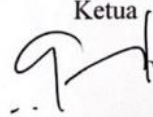
Ahmad Marabdi S.T., M.T

Dosen Penguji III



Riadini Wanty Lubis S.T., M.T

Program Studi Teknik Mesin
Ketua



Chandra A Siregar, S.T., M.T

SURAT PERNYATAAN KEASLIAN TUGAS AKHIR

Saya yang bertanda tangan di bawah ini:

Nama Lengkap : Nurkhofifah Syuhyana
Tempat /Tanggal Lahir : Pasar Lama/ 15 Januari 2000
NPM : 2207230161P
Fakultas : Teknik
Program Studi : Teknik Mesin

Menyatakan dengan sesungguhnya dan sejujurnya, bahwa Iaporan Tugas Akhir saya yang berjudul:

"RANCANGAN SISTEM TRANSMISI PADA MESIN PEMOTONG TRIPLEK OTOMATIS BERBASIS ARDUINO UNO"

Bukan merupakan plagiarisme, pencurian hasil karya milik orang lain, hasil kerja orang lain untuk kepentingan saya karena hubungan material dan nonmaterial, ataupun segala kemungkinan lain, yang pada hakekatnya bukan merupakan karya tulis Tugas Akhir saya secara orisinal dan otentik.

Bila kemudian hari diduga kuat ada ketidaksesuaian antara fakta dengan kenyataan ini, saya bersedia diproses oleh Tim Fakultas yang dibentuk untuk melakukan verifikasi, dengan sanksi terberat berupa pembatalan kelulusan/kesarjanaan saya.

Demikian Surat Pernyataan ini saya buat dengan kesadaran sendiri dan tidak atas tekanan ataupun paksaan dari pihak manapun demi menegakkan integritas akademik di Program Studi Teknik Mesin, Fakultas Teknik, Universitas Muhammadiyah Sumatera Utara.

Medan, 15 Oktober 2024

Saya yang menyatakan,



Nurkhofifah Syuhyana

ABSTRAK

Penelitian ini merancang sistem transmisi mesin pemotong triplek otomatis berbasis Arduino Uno untuk meningkatkan efisiensi dan keamanan. Sistem menggunakan poros ulir T8 (83,5 cm, lead 5 mm/putaran), dan klam coupler fleksibel (diameter poros 8 mm, diameter luar 30 mm, panjang 40 mm, torsi maksimal 10 Nm). Hasil perhitungan menunjukkan daya 24 watt, kecepatan 36,65 radian/detik, torsi 0,65 Nm, dan inersia total $3.626 \times 10^{-5} \text{ Kg/m}^2$. Kapasitas pemotongan maksimal 60 cm x 50 cm. Komponen pendukung meliputi bearing 8 mm dan bracket motor tipe L-shaped. Pengujian membuktikan peningkatan kecepatan, ketepatan, dan keamanan pemotongan. Sistem ini mengatasi ketidaksejajaran antar poros dan memberikan kontrol akurat atas pergerakan bracket. Penelitian berkontribusi pada peningkatan efisiensi produksi industri mebel dan kemudahan operator dalam pengoperasian dalam pemotongan triplek.

Kata kunci: Sistem transmisi, mesin pemotong triplek, Arduino Uno, Klam Coupler Poros Kaku, motor stepper, otomatis, keselamatan

KATA PENGANTAR



Assalamu'alaikum Warahmatullahi Wabarakatuh

Dengan nama Allah Yang Maha Pengasih dan Maha Penyayang. Segala puji dan syukur penulis ucapkan kehadiran Tuhan Yang Maha Kuasa yang telah memberikan karunia dan nikmat yang tiada terkira. Salah satu dari nikmat tersebut adalah keberhasilan penulis dalam menyelesaikan proposal penelitian ini dengan judul **“RANCANGAN SISTEM TRANSMISI PADA MESIN PEMOTONG TRIPLEK OTOMATIS BERBASIS ARDUINO UNO”**.

Banyak pihak telah membantu dalam menyelesaikan Proposal Tugas Akhir ini, untuk itu penulis menghaturkan rasa terima kasih yang tulus dan dalam kepada:

1. Ibu Riadini Wanty Lubis, S.T., M.T, Selaku Dosen Pembimbing Tugas Akhir di Program Studi Teknik Mesin yang terus memberikan semangat, motivasi, dan memberikan ilmu yang bermanfaat untuk penulis selama proses perkuliahan hingga penyelesaian proposal tugas akhir penulis.
2. Bapak Munawar Alfansury Siregar, S.T., M.T., Dekan Fakultas Teknik Universitas Muhammadiyah Sumatera Utara yang terus mendukung seluruh kegiatan mahasiswa/i Fakultas Teknik dalam proses perkuliahan
3. Bapak Chandra A Siregar, S.T., M.T dan Bapak Ahmad Marabdi, S.T., M.T., Ketua dan Sekretaris Program Studi Teknik Mesin Universitas Muhammadiyah Sumatera Utara yang telah banyak memberikan nasehat dan bimbingan dalam penyelesaian proposal penelitian penulis.
4. Seluruh Bapak/Ibu Dosen di Program Studi Teknik Mesin, Universitas Muhammadiyah Sumatera Utara yang telah memberikan banyak ilmu ke-teknik mesin kepada penulis.
5. Terima Kasih kepada kedua Orangtua saya Bapak Syuhyar Harahap dan Ibu Nurhana Hasibuan. Dua orang yang paling berjasa dalam hidup penulis. Terima kasih atas doa, cinta, kepercayaan dan segala bentuk yang telah diberikan sehingga penulis merasa terdukung di segala pilihan dan Keputusan yang diambil oleh penulis.

6. Teman satu tim perancangan tugas akhir, Qory Ibnu Hasyari, Alief Herdiansyah Ramadhan, Bintang Simatupang dan Ilham Syaputra yang telah memberikan waktu, pemikiran dan analisa-analisa selama mengerjakan Proposal tugas akhir ini.

Proposal Tugas Akhir ini tentunya masih jauh dari kesempurnaan, untuk itu penulis berharap kritik dan masukan yang konstruktif untuk menjadi bahan pembelajaran berkesinambungan penulis di masa depan. Semoga Proposal Tugas Akhir ini dapat bermanfaat bagi pengembangan ilmu ke-teknik mesin.

Medan, Oktober 2024
Penulis,

Nurkhofifah Syuhyana

DAFTAR ISI

HALAMAN PENGESAHAN	Error! Bookmark not defined.
ABSTRAK	i
KATA PENGANTAR	ii
DAFTAR ISI	iv
DAFTAR TABEL	vi
DAFTAR GAMBAR	vii
DAFTAR NOTASI	viii
BAB I PENDAHULUAN	1
1.1. Latar Belakang	1
1.2. Rumusan Masalah	2
1.3. Ruang Lingkup	2
1.4. Tujuan Penelitian	2
1.5. Manfaat Penelitian.	2
BAB II TINJAUAN PUSTAKA	3
2.1. Mesin Pemotong Triplek	3
2.2. Jenis-jenis Mesin Pemotong Triplek	3
2.2.1. Mesin Pemotong Triplek <i>Circular Saw</i>	3
2.2.2. Mesin Pemotong Triplek <i>Table Saw</i>	4
2.2.3. Disk Mesin Gerinda Tangan	4
2.2.4. Mesin Pemotong Triplek Otomatis	5
2.3. Transmisi	6
2.3.1. Definisi Mekanisme Perubahan	8
2.4. Jenis – Jenis Copling	10
2.4.1. Klem Coupler Poros Kaku (<i>Rigid Clamp Coupling</i>)	10
2.4.2. Kopling Fleksibel (<i>Flexible Couplings</i>)	10
2.4.3. Kopling Jaw (<i>Jaw Couplings</i>)	11
2.4.4. Kopling Oldham (<i>Oldham Couplings</i>)	11
2.4.5. Kopling Universal (<i>Universal Joints</i>)	11
2.4.6. Kopling Magnetik (<i>Magnetic Couplings</i>)	12
BAB III METODE PENELITIAN	13
3.1. Tempat dan Waktu	13
3.1.1. Tempat Penelitian	13
3.1.2. Waktu Penelitian	13
3.2. Alat dan Bahan	14
3.2.1. Alat	14
3.2.2. Bahan	16
3.3. Bagan Alir Penelitian	19
3.4. Rancang Alat Penelitian	20
3.4.1. Jumlah bahan yang digunakan	21
3.5. Prosedur Penelitian	21
3.6. Variabel Yang Akan Diteliti	22

BAB IV HASIL DAN PEMBAHASAN	23
4.1. Hasil Rancangan Sistem Transmisi	23
4.2. Pemilihan Klam Coupler Fleksibel	23
4.2.1. Perancangan Daya	24
4.2.2. Menghitung kecepatan	24
4.2.3. Torsi motor	25
4.2.4. Inersia total sistem	25
BAB V KESIMPULAN DAN SARAN	28
5.1. Kesimpulan:	28
5.2. Saran:	28
DAFTAR PUSTAKA	29

DAFTAR TABEL

Tabel 1 Waktu Penelitian	13
Tabel 2 Jumlah bahan yang digunakan	21
Tabel 3 Perencanaan Sistem Transmisi	24
Tabel 4 Jenis Inersia	26

DAFTAR GAMBAR

Gambar 2. 1 Mesin pemotong triplek circular saw	4
Gambar 2. 2 Mesin pemotong triplek Table Saw	4
Gambar 2. 3 Disk Mesin Gerinda Tangan	5
Gambar 2. 4 Mesin pemotong triplek otomatis berbasis Arduino Uno	5
Gambar 2. 5 Slider Crank	8
Gambar 2. 6 Cam and Follower	8
Gambar 2. 7 Rank Pinoin	9
Gambar 2. 8 Power Screw	9
Gambar 2. 9 Summing Linkage	10
Gambar 2. 10 Klem Coupler Poros Kaku (Rigid Clamp Coupling)	10
Gambar 2. 11 Kopling Fleksibel (Flexible Couplings)	10
Gambar 2. 12 Kopling Jaw (Jaw Couplings)	11
Gambar 2. 13 Kopling Oldham (Oldham Couplings)	11
Gambar 2. 14 Kopling Universal (Universal Joints)	12
Gambar 2. 15 Kopling Magnetik (Magnetic Couplings)	12
Gambar 3. 1 Motor Stepper NEMA 17	14
Gambar 3. 2 Multitester	Error! Bookmark not defined.
Gambar 3. 3 Driver Stepper	16
Gambar 3. 4 Power Supply	17
Gambar 3. 5 Klam Coupler Fleksible	Error! Bookmark not defined.
Gambar 3. 6 Motor Stepper NEMA 17	18
Gambar 3. 7 Poros Ulir	Error! Bookmark not defined.
Gambar 3. 8 Bagan Alir Penelitian	Error! Bookmark not defined.
Gambar 3. 9 Rancangan Alat Penelitian	19
Gambar 3. 10 Rancangan Sistem Penelitian	20
Gambar 4. 1 Hasil rancangan Sistem Transmisi	23

DAFTAR NOTASI

P	= Daya dalam watt (W)
V	= Volt (V)
ω	= Kecepatan sudut (rad/s)
n	= Kecepatan rotasi dalam RPM (putaran per menit)
2π	= Sudut satu putaran penuh dalam radian
60	= Konversi dari menit ke detik
τ	= Torsi (Nm)
P	= daya dalam Watt (W)
ω	= Kecepatan sudut dalam radian per detik (rad/detik) gaya yang diterapkan
m poros	= Masa poros (kg)
r poros	= Jari – jari poros (m)
m poros	= Masa kopling (kg)
r poros	= Jari – jari kopling (m)
m poros	= Masa beban (kg)
r poros	= Jari – jari beban (m)

BAB I

PENDAHULUAN

1.1. Latar Belakang

Kayu lapis, juga dikenal sebagai tripleks atau tripleks, adalah tumpukan lapisan *veneer* atau kayu yang direkatkan. Mereka dibuat karena kebutuhan akan kayu yang semakin meningkat dan karena mereka dapat digunakan sebagai pengganti kayu solid untuk berbagai jenis pekerjaan. Triplek biasanya memiliki panjang 2440 mm dan lebar 1220 mm, dengan berbagai ketebalan. (Lobang & Nurrachmania, 2021)

Pengrajin kayu sering menggunakan metode konvensional, dengan gerinda tangan, untuk memotong kayu. Mesin pemotong kayu meja juga ada, tetapi menggunakannya mengancam keselamatan pekerja karena mendorong kayu dilakukan secara manual oleh pekerja. (Akhir, 2023)

Seperti yang kita ketahui, industri mebel memerlukan peralatan yang dapat meningkatkan kualitas dan mutu produksi, serta peningkatan teknologi yang ada. Merancang mesin yang lebih baik lagi didorong oleh keterbatasan alat potong manual dan mesin yang sudah ada dalam memproduksi barang, serta hasil produksi yang kurang optimal. Mesin-mesin yang dibuat khusus untuk mempermudah semua pekerjaan manusia dapat dilakukan dengan cepat dan mudah. Terciptanya permesinan tersebut adalah hasil dari kecepatan kemajuan teknologi saat ini, di mana setiap teknologi bersaing untuk menghasilkan permesinan yang canggih, mudah dioperasikan, dan tentu saja (Dudung et al., 2023)

Pada umumnya mesin pemotong triplek terdiri dari penggerak, sistem transmisi, selubung, poros rangka, dan motor yang berfungsi sebagai penggerak. Poin penting dalam perancangan sistem transmisi pada mesin pemotong triplek ini adalah bagaimana membuat mesin dengan transmisi yang sesuai dengan kebutuhan pengrajin, terjangkau dan mudah mencapai pasar. Mesin atau pencacah untuk pakan ternak harus berfungsi secara optimal sesuai fungsinya, dan kebutuhan itu adalah yang terpenting. (Sebagai et al., 2020) (Muarif et al., 2017)

Mesin pemotong triplek otomatis ini yang menggunakan sistem transmisi yang baik dan aman diharapkan dapat menjadi lebih mudah digunakan oleh masyarakat dan membantu meningkatkan efisiensi pengolahan mebel. Diharapkan

juga akan ada inovasi lebih menarik dan akurat untuk mesin pemotong ini. Dengan demikian, penulis memilih tugas akhir dengan judul **‘RANCANGAN SISTEM TRANSMISI PADA MESIN PEMOTONG TRIPLEK OTOMATIS BERBASIS ARDUINO UNO’**

1.2. Rumusan Masalah

Ada beberapa masalah yang akan dijadikan ruang lingkup pembahasan masalah-masalah yang ada pada perencanaan tersebut sesuai dengan judul ini dirumuskan rancangan sistem transmisi pada mesin pemotong triplek otomatis?

1.3. Ruang Lingkup

Fokus penelitian adalah rancangan sistem transmisi pada mesin pemotong triplek otomatis berbasis Arduino uno, dan pengujian keamanan sistem transmisi yang aman untuk pengrajin triplek.

1.4. Tujuan Penelitian

Adapun tujuan yang ingin dicapai dalam penelitian ini dapat dirumuskan sebagai berikut:

1. Merancang sistem transmisi pada mesin pemotong triplek otomatis berbasis Arduino Uno
2. Mengevaluasi hasil rancangan sistem transmisi

1.5. Manfaat Penelitian.

Manfaat dari perancangan sistem transmisi pada mesin pemotong triplek otomatis berbasis arduino uno adalah membantu pengrajin triplek mendapatkan hasil pemotongan yang presisi.

BAB II TINJAUAN PUSTAKA

2.1. Mesin Pemotong Triplek

Pemotongan adalah proses pemisahan suatu benda padat menjadi dua bagian atau lebih. Selain itu, pemotongan biasanya dilakukan ketika ingin mendapatkan suatu bentuk tertentu pada suatu benda gunting pisau, dan gergaji adalah beberapa alat yang biasa digunakan untuk memotong.

Mesin adalah perkakas untuk menggerakkan atau membuat sesuatu yang dijalankan dengan roda, digerakkan oleh beban manusia atau motor penggerak, menggunakan bahan minyak, listrik, atau beban alam, menurut Kamus Besar Bahasa Indonesia (KBBI). Namun, menurut buku berjudul "Manajemen produksi dan Operasi", peralatan yang digerakkan oleh kekuatan atau beban digunakan untuk membantu manusia mengerjakan produk atau bagian-bagian produk tertentu. Mesin untuk memotong adalah alat potong yang biasanya untuk memotong bahan-bahan misalnya terbuat dari logam atau kayu. (Julyanthry et al., 2020)

Pada umumnya, mesin pemotong memiliki satu deretan mata untuk memotong di sekelilingnya. Setiap mata potong berfungsi sebagai pemotong unik pada daur putaran. Digunakan untuk memotong benda kerja atau bahan yang terbuat dari besi dan kayu, jenis mesin potong sudah banyak digunakan. Kesimpulannya, mesin pemotong triplek adalah mesin yang digunakan untuk memotong bahan triplek menggunakan mata pisau dan motor listrik.

2.2. Jenis-jenis Mesin Pemotong Triplek

2.2.1. Mesin Pemotong Triplek *Circular Saw*

Mesin pemotong triplek bundar, juga dikenal sebagai gergaji bundar, adalah alat pemotong triplek yang lebih mudah digunakan jika dibandingkan dengan alat pemotong triplek manual seperti gergaji tangan. Mesin pemotong triplek bundar ini memiliki mata gergaji berbentuk bulat dan bergerigi, yang sangat praktis untuk dilepas pasang. Jadi, jika mata gergaji sudah tumpul, sangat mudah untuk melepasnya untuk mengasah kembali atau membeli yang baru.

Alat pemotong triplek *circular saw* ini banyak digunakan dalam industri mebel. Namun, cara kerjanya masih dilakukan secara manual, yaitu dengan mengukur benda kerja yang akan dipotong dengan meteran ukur dan alat ini harus

digerakkan langsung oleh pekerjaannya menuju triplek yang akan dipotong untuk dilakukan pemotongan.



Gambar 2. 1 Mesin pemotong triplek *circular saw*

2.2.2. Mesin Pemotong Triplek *Table Saw*

Mesin pemotong triplek *table saw* terdiri dari tiga bagian utama: motor penggerak, pisau gergaji, dan batang pengarah. Mesin ini berbentuk meja dengan piringan pisau bergerigi berbentuk lingkaran di bagian tengahnya. (Suprijono et al., 2020)

Prinsip kerja mesin pemotong triplek meja berbeda dengan mesin pemotong lingkaran, di mana pekerja harus menggerakkan gergaji untuk memotong kayu. Mesin pemotong triplek meja mendorong triplek pada gergaji meja.



Gambar 2. 2 Mesin pemotong triplek *Table Saw*

2.2.3. Disk Mesin Gerinda Tangan

Disk mesin gerinda tangan merupakan disk mesin yang berfungsi untuk menggerinda benda kerja contohnya kayu, triplek, dan besi. Menggerinda bertujuan untuk mengasah suatu benda kerja seperti pisu dan pahat dan juga bertujuan untuk membentuk benda kerja seperti merapikan hasil potongan, merapihkan hasil las, membentuk lengkungan pada benda kerja yang bersudut, menyiapkan permukaan benda kerja untuk di potong, dan lain sebagainya.



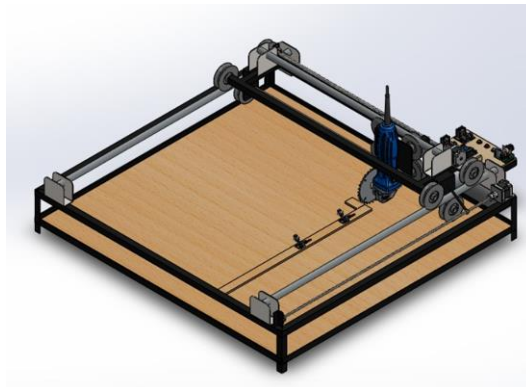
Gambar 2. 3 *Disk* Mesin Gerinda Tangan

2.2.4. Mesin Pemotong Triplek Otomatis

Pengrajin kayu masih sering menggunakan metode konvensional, yaitu gerinda tangan, untuk memotong kayu. Selain itu, mesin pemotong kayu yang menggunakan meja menimbulkan ancaman keselamatan bagi pekerja karena kayu dipotong secara manual oleh tangan pekerja. Mesin pemotong triplek otomatis berbasis arduino ini dapat memotong triplek dengan panjang hingga 60 cm dan lebar hingga 40 cm. Mesin ini menggunakan mata pisau dengan diameter enam inci yang dapat bergerak ke berbagai arah sumbu dan dapat menghitung panjang kayu secara otomatis dan mengukur panjang kayu sesuai keinginan pengguna. Karena penggunaan yang sangat praktis, mesin ini sangat digunakan dalam industri mebel.

Mesin pemotong triplek otomatis berbasis arduino ini memiliki panjang dan lebar maksimal 60 cm dan menggunakan motor listrik sebagai penggerak utama. Baik mata pisau maupun stoper triplek dapat bergerak secara otomatis, sehingga operator tidak perlu mendorong triplek.

Kelebihan mesin pemotong triplek otomatis ini adalah mereka dapat mengukur ukuran secara otomatis sesuai keinginan pengguna tanpa perlu melakukannya secara manual. Mereka juga dapat mempersingkat waktu proses pemotongan triplek dan pastinya menghasilkan jumlah produksi yang lebih besar daripada model sebelumnya.



Gambar 2. 4 Mesin pemotong triplek otomatis berbasis Arduino Uno

2.3. Transmisi

Transmisi adalah salah satu dari sistem pemindah tenaga dari mesin ke diferensial *gear* kemudian ke poros axle yang mengakibatkan roda dapat berputar dan menggerakkan mobil, yang berfungsi mendapatkan variasi momen dan kecepatan sesuai dengan kondisi jalan dan kondisi pembebanan, yang pada umumnya dengan menggunakan perbandingan-perbandingan roda gigi dan untuk mereduksi putaran sehingga di peroleh kesesuaian tenaga mesin dengan beban kendaraan.

Transmisi diperlukan karena mesin pembakaran yang umumnya digunakan dalam mobil merupakan mesin pembakaran internal yang menghasilkan putaran rotasi. Dalam sebuah rangkain transmisi terdapat komponen-komponen pendukung diantaranya *Transmission Case, Shift Fork, Input Shaft, Counter Gear, Gigi percepatan, Hub Sleeve, Sinkronizer ring / Sinkromes, Reverse Gear, Main Bearing, Output shaft, Ex- tension Housing.*

1) Daya Rencana

$$P = V \times I \dots\dots\dots(2.1)$$

Dimana :

P = Daya dalam watt (W)

V = Volt (V)

2) Menghitung Kecepatan

$$\omega = \frac{2\pi \cdot n}{60} \dots\dots\dots(2.2)$$

Dimana:

ω = Kecepatan sudut (rad/s)

n = Kecepatan rotasi dalam RPM (putaran per menit)

2π = Sudut satu putaran penuh dalam radian

60 = Konversi dari menit ke detik

ω = Kecepatan sudut (radian/detik)

3) Torsi Motor

$$T = \frac{P}{\omega} = \dots\dots\dots(2.3)$$

Dimana:

τ = Torsi (Nm)

P = daya dalam Watt (W)

ω = Kecepatan sudut dalam radian per detik (rad/detik) gaya yang diterapkan

4) Inersia poros ulir :

$$J_{poros} = \frac{1}{2} \times M_{poros} \times R_{poros}^2 \dots\dots\dots(2.3)$$

Dimana :

M poros = Masa poros (kg)

R poros = Jari – jari poros (m)

5) Inersia kopling :

$$J_{poros} = \frac{1}{2} \times m_{kopling} \times r^2_{kopling} \dots\dots\dots(2.3)$$

Dimana:

M poros = Masa kopling (kg)

R poros = Jari – jari kopling (m)

6) Inersia beban

$$J_{poros} = \frac{1}{2} \times m \times r^2_{beban} \dots\dots\dots(2.3)$$

Dimana:

M poros = Masa beban (kg)

R poros = Jari – jari beban (m)

7) Jumlah inersia total

Dimana :

$$J_{total} = J_{poros} + J_{kopling} + J_{beban} \dots \dots \dots (2.3)$$

2.3.1. Definisi Mekanisme Perubah

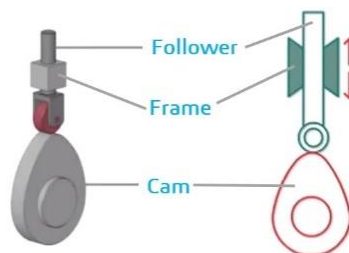
Beberapa mekanisme pengubah gerak rotasi menjadi gerak translasi secara skematis ditunjukkan sebagaimana gambar di bawah.

- a. Mekanisme *slider-crank* terdiri dari empat batang. Putaran masukan dapat berubah menjadi keluaran yang bergerak translasi bolak-balik karena adanya mekanisme *crank* dan *connecting rod*. Mekanisme demikian akan menghasilkan gerak bolak balik yang sinusiodal dan biasanya hanya untuk langkah yang pendek.



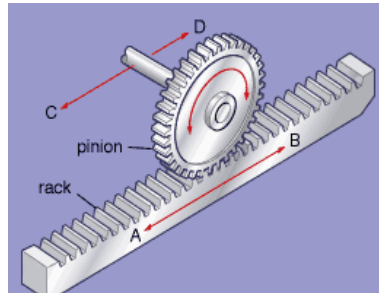
Gambar 2. 5 *Slider Crank*

- b. *Cam and follower* biasanya juga cocok hanya untuk menghasilkan gerak bolak-balik dengan langkah yang pendek. Gerakan maju-mundur terjadi karena kontur cam yang berubah radiusnya. Kontur cam pada dasarnya dapat dirancang sehingga menghasilkan gerak maju mundur dengan fungsi yang sangat bervariasi bahkan dapat juga dirancang untuk menghasilkan gerak yang intermiten.



Gambar 2. 6 *Cam and Follower*

- c. Untuk menghasilkan langkah yang relatif panjang biasanya dipakai mekanisme *rack and pinion*. Dengan putaran masukan yang arahnya tetap mekanisme ini tidak dapat menghasilkan gerakan balik. Sehingga untuk menghasilkan gerakan balik maka memerlukan masukan yang reversibel.



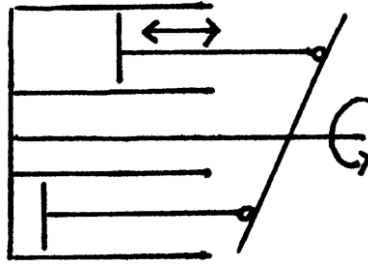
Gambar 2. 7 Rank Pinoin

- d. Mekanisme *power screw* pada prinsipnya sama seperti mur dan baut dimana *power screw* berfungsi mur dan *carried* (yang digerakkan) berfungsi sebagai bautnya. Jika *screw* berputar ditempat (tidak bergerak aksial) maka *carried* akan bergerak aksial relatif terhadap *screw* tersebut. Sama seperti mekanisme *rack-pinion* mekanisme *power screw* juga tidak dapat balik jika masukanya tidak reversibel.



Gambar 2. 8 Power Screw

- e. Gerak bolak-balik juga dapat diperoleh dari mekanisme *summing linkage*. Mekanisme ini terdiri dari *swash plate*, piston atau slider dengan *connecting rodnya* serta rumah piston atau *slide ways* yang berotasi bersama putaran *swash plate*. Untuk menghasilkan gerak piston maju mundur *swash plate* tidak dipasang tegak terhadap sumbu poros sehingga ketika



Gambar 2. 9 *Summing Linkage*

2.4. Jenis – Jenis Copling

2.4.1. Klem Coupler Poros Kaku (*Rigid Clamp Coupling*)

Klem Coupler Poros Kaku, atau biasa disebut Rigid Clamp Coupling, adalah jenis kopling yang digunakan untuk menghubungkan dua poros secara kaku, memastikan bahwa poros tersebut berputar bersama-sama tanpa ada kelonggaran atau pergerakan relatif di antara keduanya. Kopling jenis ini cocok digunakan dalam aplikasi di mana penyelarasan sempurna dari dua poros dapat dicapai dan dipertahankan.



Gambar 2. 10 *Klem Coupler Poros Kaku (Rigid Clamp Coupling)*

2.4.2. Kopling Fleksibel (*Flexible Couplings*)

Kopling fleksibel mampu menyesuaikan sedikit ketidakselarasan antara poros motor dan poros ulir.



Gambar 2. 11 *Kopling Fleksibel (Flexible Couplings)*

2.4.3. Kopling Jaw (*Jaw Couplings*)

Kopling jaw menggunakan dua hub yang saling mengunci dengan elemen elastomer (jaw insert) di antara mereka. Kopling ini mampu menyerap getaran dan mentransmisikan torsi dengan beberapa fleksibilitas untuk ketidakselarasan kecil.



Gambar 2. 12 Kopling *Jaw (Jaw Couplings)*

2.4.4. Kopling Oldham (*Oldham Couplings*)

Kopling Oldham menggunakan tiga bagian: dua hub dan satu elemen penghubung (disk) yang memungkinkan pergeseran lateral sementara tetap menjaga transmisi torsi yang efektif.



Gambar 2. 13 Kopling Oldham (*Oldham Couplings*)

2.4.5. Kopling Universal (*Universal Joints*)

Kopling universal digunakan untuk mengakomodasi ketidakselarasan angular yang lebih besar antara poros motor dan poros ulir. Biasanya digunakan dalam aplikasi di mana ada perubahan sudut signifikan.



Gambar 2. 14 Kopling *Universal* (*Universal Joints*)

2.4.6. Kopling Magnetik (*Magnetic Couplings*)

Kopling magnetik menggunakan medan magnet untuk mentransmisikan torsi tanpa kontak fisik antara poros motor dan poros ulir. Kopling ini berguna dalam aplikasi yang memerlukan isolasi atau perlindungan dari kontaminasi.



Gambar 2. 15 Kopling Magnetik (*Magnetic Couplings*)

BAB III METODE PENELITIAN

3.1. Tempat dan Waktu

3.1.1. Tempat Penelitian

Tempat perancangan dan pembuatan alat mesin potong triplek otomatis mikrokontroler berbasis arduino di laksanakan di bengkel CV Rizky Anugrah. Penelitian ini berturut-turut dilaksanakan dimulai dari studi literatur, pengajuan judul proposal, penulisan proposal, bimbingan proposal, dan seminar proposal.

3.1.2. Waktu Penelitian

Waktu penelitian ini dimulai dari disetujuinya Pengajuan judul proposal , penulisan proposal, Bimbingan proposal, dan Seminar Proposal yang menghabiskan waktu kurang lebih 6 bulan. Agar proposal penelitian ini dapat dilakukan dengan baik maka dibuatlah/disusun suatu jadwal pelaksanaan seperti di bawah.

Tabel 1 Waktu Penelitian

No	Kegiatan	Waktu (Bulan)							
		1	2	3	4	5	6	7	8
1	Penelusuran literatur, pemeriksaan kesedian alat, bahan, dan penulisan proposal	■							
2	Survei lokasi industri mebel	■	■						
3	Pengajuan judul proposal		■	■					
4	Penulisan proposal		■	■	■				
5	Seminar Proposal		■	■	■	■			
6	Pembuatan Alat				■	■	■		
7	Pengambilan Data dan Menganalisa				■	■	■	■	
8	Penulisan Laporan Akhir							■	■
9	Seminar Hasil dan Sidang Sarjana								■

3.2. Alat dan Bahan

3.2.1. Alat

Alat yang diperlukan dalam melakukan pembuatan rancangan dalam membuat mesin pemotong balok kayu dengan sistem kontrol otomatis:

1) Motor Stepper NEMA 17

Motor stepper NEMA 17 adalah jenis motor stepper yang sangat populer di industri otomasi, robotika, dan percetakan 3D. Berikut ini adalah spesifikasi umum motor stepper NEMA 17:

No	Jenis	Keterangan
1	Ukuran rangka	42 x 42 mm
2	Sudut langkah	1,8° per langkah
3	Tegangan operasi	24 Watt
4	Panjang Poros	30 mm
5	Tegangan	12V 2A



Gambar 3.1 Motor Stepper NEMA17

2) Multitester

Multitester adalah perangkat elektronik yang berfungsi untuk mengukur besaran arus listrik, selain itu juga sering digunakan untuk menentukan resistansi atau nilai hambatan.



Gambar 3.2 Multitester

3) Driver Stepper

Sebagai driver pengontrol arah putaran dan kecepatan putaran pada motor stepper dan sejenisnya. Setiap putaran dapat diatur sebanyak berapa kali sehingga pergerakan dan posisi motor actual dan presisi.



Gambar 3.3 Driver Stepper

4) Power Supply

Power supply adalah sebuah komponen yang digunakan untuk memasok atau menyediakan daya listrik ke sebuah atau lebih perangkat. Power supply dirancang sedemikian rupa untuk mampu mengubah bahan dasar energi semisal energi matahari, angin, hingga kimia menjadi energi listrik. *Power supply* yang digunakan bermerek SCP-50-24 24V 20A.



Gambar 3.4 *Power Supply*

3.2.2. Bahan

Bahan yang diperlukan dalam melakukan pembuatan rancangan dalam membuat mesin pemotong balok kayu dengan sistem kontrol otomatis:

1) Klam Coupler Fleksibel

Klam Coupler Fleksibel diameter poros 8 mm, diameter luar 30 mm panjang 40 mm, torsi maksimal 10 Nm, kecepatan putar maksimal 6000 mm, Cnc Millmerujuk pada perangkat yang menyambungkan dua poros atau poros dan komponen berputar, berputar bersama selama transmisi gerakan dan daya, dan tidak dinonaktifkan dalam kondisi normal. Kadang-kadang juga digunakan sebagai perangkat pengaman untuk mencegah komponen yang terhubung mengalami beban berlebih, yang berperan sebagai perlindungan beban berlebih.



Gambar 3. 5 Klam Coupler Fleksibel

2) Motor Stepper Nema 17

Motor stepper NEMA 17 adalah jenis motor stepper yang sangat populer di industri otomasi, robotika, dan percetakan 3D. Berikut ini adalah spesifikasi umum motor stepper NEMA 17:

No	Jenis	Keterangan
1	Ukuran rangka	42 x 42 mm
2	Sudut langkah	1,8° per langkah
3	Tegangan operasi	24 Watt
4	Panjang Poros	30 mm
5	Tegangan	12V 2A



Gambar 3. 6 Motor Stepper Nema 17

3) Poros Ulir

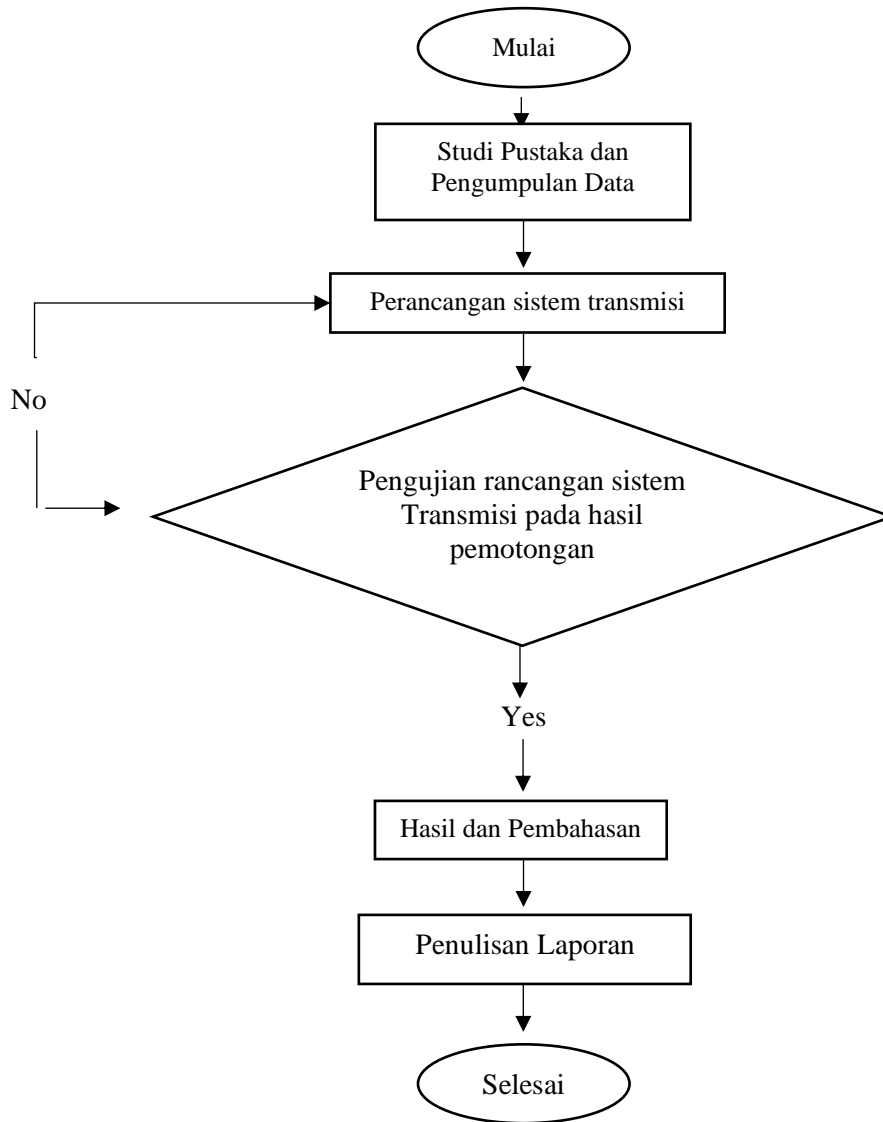
Poros Ulir *Lead Screw Leadscrew* 83,5 cm T8 berfungsi sebagai pendukung dan penghubung antara stepper motor ke *nut housing*, sehingga terjadi perpindahan putaran antara satu dengan yang lainnya. Poros yang dibuat pada mesin berfungsi untuk mendorong *nut housing*.



Gambar 3.7 1Poros Ulir

3.3. Bagan Alir Penelitian

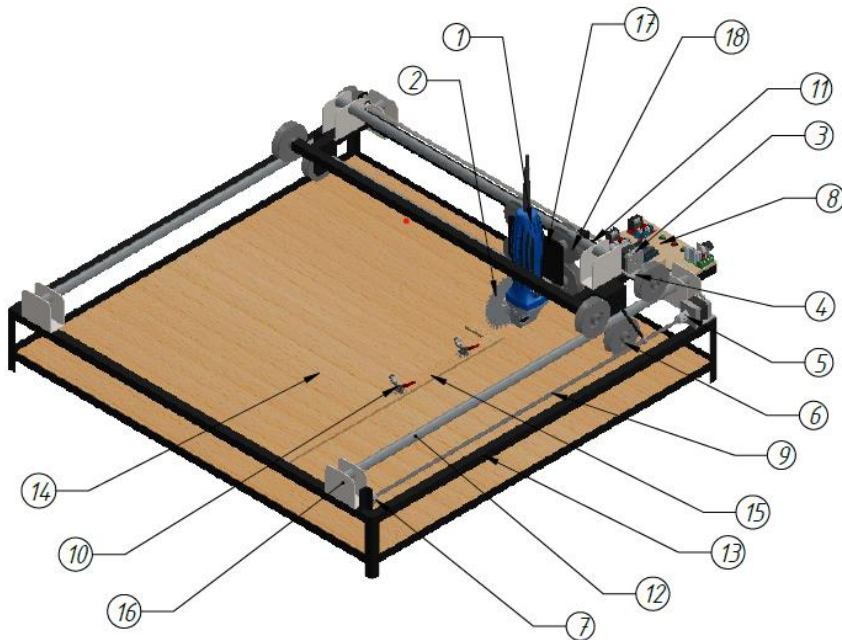
Adapun Bagan Alir dari penelitian yang akan dilakukan adalah sebagai berikut.



Gambar 3.8 Bagan Alir Penelitian

3.4.Rancang Alat Penelitian

Berikut merupakan desain atau sketsa mesin pemotong triplek otomatis berbasis arduino uno

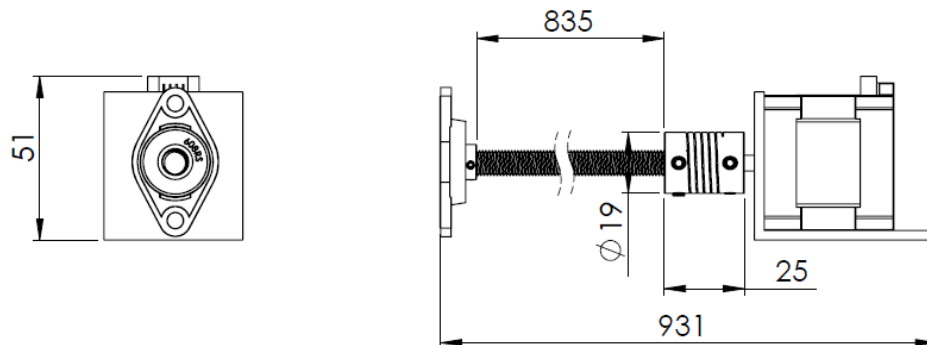


Gambar 3. 9Rancangan Alat Penelitian

Keterangan Gambar :

1. Grinda
2. Mata grinda
3. Motor stepper
4. Bracket motor stepper
5. Coupler
6. Bearing Rel
7. Kfl 08
8. Panel controller
9. Poros ulir
10. Penjepit
11. Limit switch
12. Round bar
13. Rangka
14. Meja kerja
15. Pembatas benda kerja
16. Bracket Round Bar

- 17. Bracket Grinda
- 18. Sleading Bearing



Gambar 3. 10Rancang Sistem Transmisi

Skema rancangan transmisi pada mesin pemotong tiplek otomatis berbasis Arduino Uno dilengkapi dengan motor Stepper nema, klam koupler fleksibel, klam koupler kaku, poros ulir, *nut housing* dan bearing. Berikut penjelasan dari komponen – komponen pada skema tersebut:

3.4.1. Jumlah bahan yang digunakan

Tabel 2 Jumlah bahan yang digunakan

No	Nama Bahan	Jumlah
1	Klam Coupler Fleksibel	2 Pcs
2	Poros Ulir	2 Btg
3	Bearing 8mm	2 Pcs

3.5. Prosedur Penelitian

Pengumpulan data dapat dilakukan dengan beberapa cara yang digunakan untuk mencari data yang akan mendukung penelitian. Adapun metode yang dilakukan untuk perencanaan dan perancangan dengan 3 metode, sebagai berikut:

1. Memasang Coupler Fleksibel pada motor motor stepper NEMA 17 dan poros transmisi sistem pemotong.

2. Menghubungkan motor dengan driver motor yang terhubung ke Arduino Uno untuk mengontrol kecepatan dan arah putaran
3. Mengintegrasikan limit switch untuk menghentikan pergerakan pada batas yg diinginkan.

3.6. Variabel Yang Akan Diteliti

Adapun variable dari penelitian ini terdiri dari 2 variabel, diantaranya :

1. Variabel Bebas (Independen)

Variabel independen adalah variabel yang diubah untuk melihat dampak atau pengaruhnya terhadap variabel dependen. variabel bebas ini dalam rancangan sistem transmisi mesin pemotong triplek akan memastikan Ketepatan dimensi potongan.

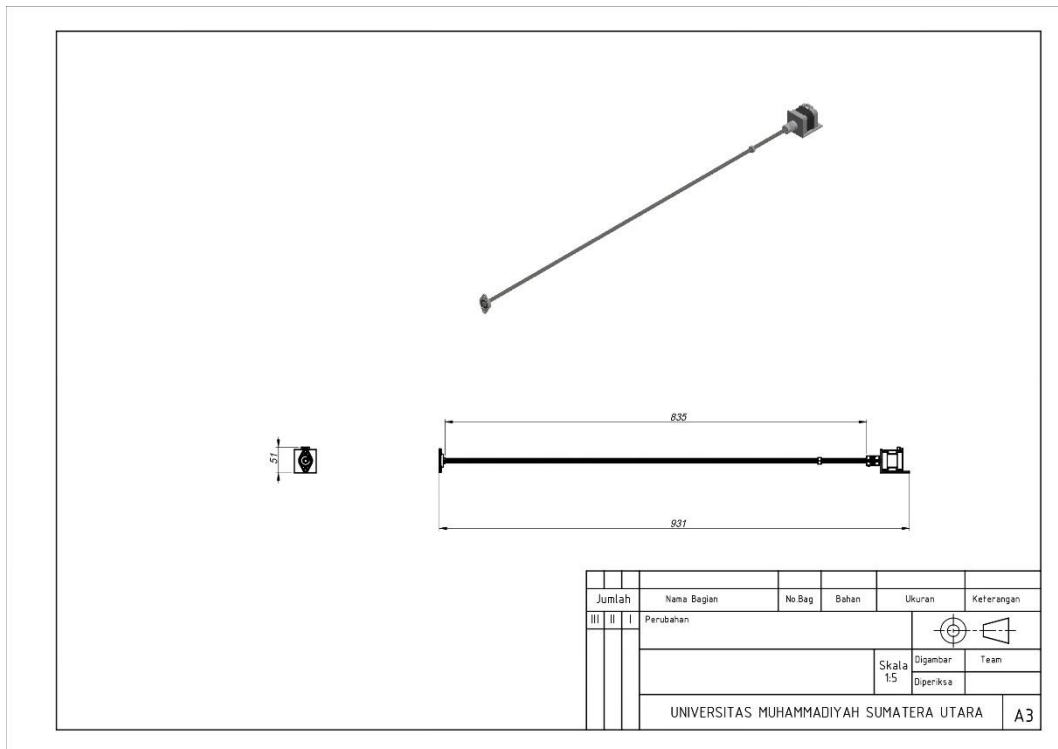
2. Variabel terikat (Dependen)

Variabel dependen adalah variabel yang diukur atau diamati untuk melihat bagaimana variabel ini berubah sebagai respon terhadap perubahan pada variabel independen penggunaan klam coupler fleksibel dengan diameter poros 8 mm, diameter luar 30 mm panjang 40 mm, berbahan aluminium

BAB IV HASIL DAN PEMBAHASAN

4.1. Hasil Rancangan Sistem Transmisi

Penelitian ini mengembangkan sistem transmisi dengan 2 buah motor stepper NEMA 17 (24 Watt), poros ulir T8 (83,5 cm, lead 5 mm/putaran), dan klam coupler fleksibel (diameter poros 8 mm, diameter luar 30 mm, panjang 40 mm, torsi maksimal 10 Nm). Hasil perhitungan menunjukkan daya 24 watt, kecepatan 36,65 radian/detik, torsi 0,65 Nm, dan inersia total $3.626 \times 10^{-5} \text{ Kg/m}^2$. Kapasitas pemotongan maksimal 60 cm x 50 cm. Komponen pendukung meliputi bearing 8 mm dan bracket motor tipe L-shaped. Adapun mekanisme sistem transmisi mempunyai ukuran gambar seperti di bawah ini.



Gambar 4. 1 Hasil rancangan Sistem Transmisi

4.2. Pemilihan Klam Coupler Fleksibel

Klam coupler fleksibel dipilih karena mampu mengatasi ketidak sejajaran (misalignment) antara dua poros yang dihubungkan, baik itu misalignment angular (sudut) atau misalignment axial (perpindahan sepanjang sumbu). Pada mesin yang

beroperasi dengan toleransi rendah atau sering mengalami perubahan posisi, klam coupler fleksibel membantu menjaga kesinambungan transmisi daya tanpa merusak poros atau komponen lain. Perhitungan Sistem Transmisi

Dalam perhitungan sistem transmisi, terdapat beberapa perancangan perhitungan, sebagai berikut:

4.2.1. Perancangan Daya

Untuk dapat mengetahui daya perencanaan P_d dapat dinyatakan dengan persamaan:

$$P = V \times I$$

Dimana :

$$P = \text{Daya dalam watt (W)}$$

$$V = \text{Volt (V)}$$

Maka :

$$P = 12 V \times 2A = 24W$$

Untuk dapat mengetahui torsi perencanaan dapat dinyatakan dengan persamaan:

Tabel 3 Perencanaan Sistem Transmisi

No	Perencanaan Sistem Transmisi	Hasil
1	Daya Rencana	24 watt
	Putaran motor	350 rpm
3	Kecepatan motor stepper	36,65 radian/detik
4	torsi motor	0,65 nm
5	Inersia poros ulir	$2.5 \times 10 \text{ Kg}\backslash\text{m}^2$
	Inersia kopling	$1 \times 10^{-5} \text{ kg}$
7	Inersia beban	$1.26 \times 10 \text{ Kg}\backslash\text{m}^2$
8	Inersia total	$3.626 \times 10 \text{ Kg}\backslash\text{m}^2$

4.2.2. Menghitung kecepatan

Kecepatan sudut (ω) dapat dihitung dari RPM dengan rumus:

$$\omega = \frac{2\pi \cdot n}{60}$$

Di mana:

ω = Kecepatan sudut (rad/s)

n = Kecepatan rotasi dalam RPM (putaran per menit)

2π = Sudut satu putaran penuh dalam radian

60 = Konversi dari menit ke detik

ω = Kecepatan sudut (radian/detik)

RPM = 350 Rpm (Revolutions Per Minute)

Hitung kecepatan sudut :

$$\omega = \frac{2\pi \cdot 350}{60} = 36.65 \text{ radian/detik}$$

4.2.3. Torsi motor

Torsi (T) dapat dihitung dengan rumus:

$$T = \frac{p}{\omega} =$$

Di mana:

τ = Torsi (Nm)

P = daya dalam Watt (W)

ω = Kecepatan sudut dalam radian per detik (rad/detik) gaya yang diterapkan

hitung torsi motor:

$$T = \frac{24}{36.65} = 0,65 \text{ Nm}$$

4.2.4. Inersia total sistem

Inersia total adalah jumlah dari semua momen inersia komponen yang berputar:

$$J_{total} = J_{poros} + J_{kopling} + J_{beban}$$

Tabel 4 Jenis Inersia

No	Jenis	Jumlah
1	Massa poros ulir	0.5 kg
2	Jari jari poros ulir	0.01 m
3	Masa kopling	0.005 kg
4	Jari – jari kopling	0,02 m
5	Massa beban yang digerakkan	2 kg
6	Lead poros ulir	5 mm/putaran

1. Inersia poros ulir :

$$J_{poros} = \frac{1}{2} \times M_{poros} \times R_{poros}^2$$

Dimana :

M_{poros} = Masa poros (kg)

R_{poros} = Jari – jari poros (m)

Hitung inersia poros ulir

$$J_{poros} = \frac{1}{2} \times 0.5 \times (0,01)^2 = 2.5 \times 10^{-5} \text{ kg}$$

2. Inersia kopling :

$$J_{poros} = \frac{1}{2} \times m_{kopling} \times r^2_{kopling}$$

Dimana:

M_{poros} = Masa kopling (kg)

R_{poros} = Jari – jari kopling (m)

Hitung inersia kopling;

$$J_{kopling} = \frac{1}{2} \times 0.05 \times (0,02)^2 = 1 \times 10^{-5} \text{ kg}$$

3. Inersia beban

$$J_{poros} = \frac{1}{2} \times m \times r^2 \text{beban}$$

Dimana:

M poros = Masa beban (kg)

R poros = Jari – jari beban (m)

$$J_{beban} = \frac{1 \times (0,005)^2}{2\pi} = 1.26 \times 10^{-6} \text{ kg}\backslash m$$

4. Jumlah inersia total

Dimana :

$$J_{total} = J_{poros} + J_{kopling} + J_{beban}$$

Hitung inersia total:

$$J_{total} = 2.5 \times 10^{-5} + 1 \times 10^{-5} + 1.26 \times 10^{-6} = 3.626 \times 10^{-5}$$

BAB V

KESIMPULAN DAN SARAN

5.1. Kesimpulan

Penelitian ini berhasil merancang sistem transmisi untuk mesin pemotong triplek otomatis berbasis Arduino Uno. Sistem transmisi yang dirancang menggunakan komponen-komponen utama seperti motor stepper Nema 17, klam coupler fleksibel, poros ulir, dan bearing. Sistem menggunakan poros ulir T8 (83,5 cm, lead 5 mm/putaran), dan klam coupler fleksibel (diameter poros 8 mm, diameter luar 30 mm, panjang 40 mm, torsi maksimal 10 Nm). Hasil perhitungan menunjukkan daya 24 watt, kecepatan 36,65 radian/detik, torsi 0,65 Nm, dan inersia total $3.626 \times 10^{-5} \text{ Kg/m}^2$. Kapasitas pemotongan maksimal 60 cm x 50 cm. Komponen pendukung meliputi bearing 8 mm dan bracket motor tipe L-shaped

5.2. Saran

1. Pengembangan Lebih Lanjut: Pengembangan lebih lanjut dapat dilakukan dengan menambahkan sistem kontrol lebih canggih seperti sensor untuk mendeteksi ketebalan material secara otomatis, sehingga meningkatkan fleksibilitas alat.
2. Optimalisasi Efisiensi: Perhitungan daya dan torsi dapat dioptimalkan lebih lanjut
3. untuk mengurangi konsumsi energi tanpa mengorbankan kecepatan dan presisi pemotongan.

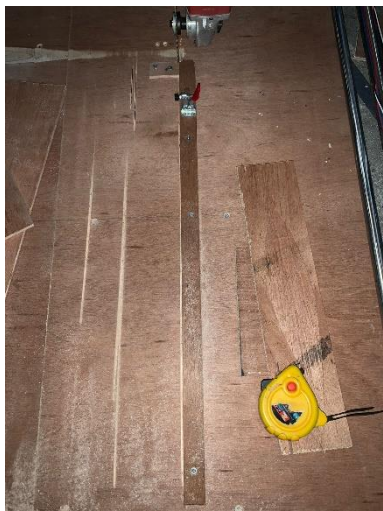
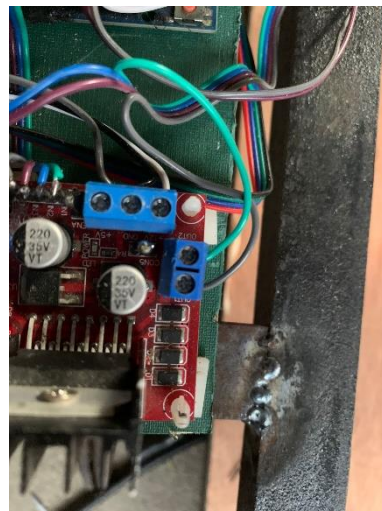
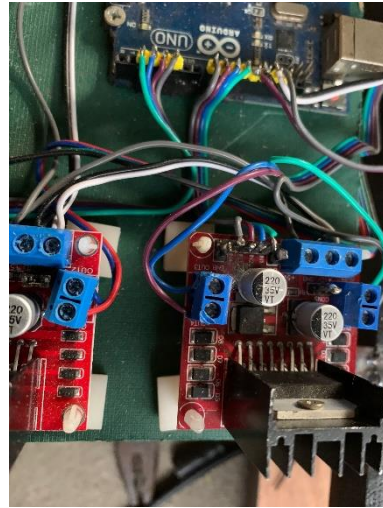
DAFTAR PUSTAKA

- Akhir, L. (2023). *SAHRI RAMADHAN LUBIS PROGRAM STUDI TEKNIK MESIN POLITEKNIK NEGERI MEDAN*.
- Dudung, S. A., Syahrul, H., & Tugiman, A. (2023). *Rancang Ulang Mesin Pencacah Sampah Sabut Kelapa Dengan Model Pisau Circular Saw Kapasitas 116 Kg / Jam Redesign of Coconut Waste Waste Chartering Machine Using Circular Saw Knife Model , Capacity of 116 Kg / Hour*. 5(1), 36–43.
- Lobang, A., & Nurrachmania, M. (2021). Produk Kayu Tiruan: Kayu Lapis Dan Kayu Lamina. *Jurnal Akar*, 10(1), 65–71. <https://doi.org/10.36985/jar.v10i1.473>
- Muarif, M. S., Anondo, D., & Si, M. (2017). *ABSTRAK Mohammad Samsul Muarif, Daru Anondo, SE., M.Si., 2017:*
- Rudi Wahyudi, Isnafiah, & Taufik Cahyadi Malik. (2021). *Rancang Bangun Mesin Pemotong Kayu Menggunakan Circular Saw dengan Meja Adjustable*.
- Ii, B. A. B., & Teori, L. (2008). IC, sehingga sering disebut. *Universitas Medan Area*, 5.
- Julyanthry, Sinaga, V., Asmeati, Hasibuan, A., Simanullang, R., Pandarangga, A., All, E., Pandarangga, A., & Purba. (2020). *Manajemen Produksi dan Operasi. In Yayasan Kita Menulis*.
- khoerul ummah. (2022). No Title *הארץ העינים. הכי קשה לראות את מה שבאמת לנגד העינים*, 8.5.2017, 2003–2005.
- Setiawan, A., sungkar, M., & Dewi, R. (2019). Simulasi Mikrokontroler Pengukur Jarak Berbasis Arduino Uno Sebagai Media Pembelajaran Mahasiswa Diii Teknik Elektronika Politeknik Harapan Bersama Tegal. *Power Elektronik: Jurnal Orang Elektro*, 7(2), 25–27. <https://doi.org/10.30591/polektro.v7i2.1201>
- Subang, S. (2012). *1 , #2. *April*, 1–10.

- Suprijono, H., Wijaya, D. K., & . K. (2020). Edukasi dan Pelatihan Pembuatan Papan Kayu Laminasi dari Limbah Kayu Jati di Kelompok Industri Meubel Rumahan Desa Mangunsari. *Abdimasku : Jurnal Pengabdian Masyarakat*, 3(2), 25. <https://doi.org/10.33633/ja.v3i2.91>
- Tuwaidan, Y. A., Poekoel, E. V. C., Mamahit, D. J., & Eng, M. (2015). Rancang Bangun Alat Ukur Desibel (dB) Meter Berbasis Mikrokontroler Arduino Uno R3. *E-Journal Teknik Elektro Dan Komputer (2015)*, 37–43.
- Ii, B. A. B., & Teori, L. (2008). IC, sehingga sering disebut. *Universitas Medan Area*, 5.

DOKUMENTASI PEMBUATAN DAN PENGUJIAN







LAMPIRAN



UMSU
Unggul | Cerdas | Terpercaya

Surat ini agar dibacakan
di hadapan mahasiswa

MAJELIS PENDIDIKAN TINGGI PENELITIAN & PENGEMBANGAN PIMPINAN PUSAT MUHAMMADIYAH
UNIVERSITAS MUHAMMADIYAH SUMATERA UTARA
FAKULTAS TEKNIK

UMSU Terakreditasi Unggul Berdasarkan Keputusan Badan Akreditasi Nasional Perguruan Tinggi No. 1913/SK/BAN-PT/Ak.KP/PT/XI/2022
Pusat Administrasi: Jalan Mukhtar Basri No. 3 Medan 20238 Telp. (061) 6622400 - 66224567 Fax. (061) 6625474 - 6631003
<https://fatek.umsu.ac.id> fatek@umsu.ac.id [fumsu](#) [umsu](#) [umsu](#) [umsu](#)

**PENENTUAN TUGAS AKHIR DAN PENGHUJUKAN
DOSEN PEMBIMBING**

Nomor : 1799/II.3AU/UMSU-07/F/2024

Dekan Fakultas Teknik Universitas Muhammadiyah Sumatera Utara, berdasarkan rekomendasi Atas Nama Ketua Program Studi Teknik Mesin Pada Tanggal 02 Oktober 2024 dengan ini Menetapkan :

Nama : NURKHOFIFAH SYUHYANA
Npm : 2207230161 P
Program Studi : TEKNIK MESIN
Semester : VIII (DELAPAN)
Judul Tugas Akhir : RANCANGAN SISTEM TRANSMISI PADA MESIN PEMOTONG TRIPLEK OTOMATIS BERBASIS ARDUINO UNO .

Pembimbing : RIADINI WANTY LUBIS ST.MT

Dengan demikian diizinkan untuk menulis tugas akhir dengan ketentuan :

5. Bila judul Tugas Akhir kurang sesuai dapat diganti oleh Dosen Pembimbing setelah mendapat persetujuan dari Program Studi Teknik Mesin
6. Menulis Tugas Akhir dinyatakan batal setelah 1 (satu) Tahun dan tanggal yang telah ditetapkan.

Demikian surat penunjukan dosen Pembimbing dan menetapkan Judul Tugas Akhir ini dibuat untuk dapat dilaksanakan sebagaimana mestinya

Medan, 28 Rabi'ul Awal 1446 H
02 Oktober 2024 M



Munawar Alfansury Siregar, ST.,MT
NIDN: 0101017202



LEMBAR ASISTENSI SEMINAR PROPOSAL

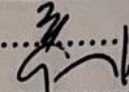
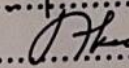
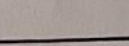
Judul : RANCANGAN SISTEM TRANSMISI PADA
 MESIN PEMOTONG TRIPLEK OTOMATIS
 BERBASIS ARDUINO UNO
 Nama : Nurkhofifah Syuhyana
 Npm : 2207230161P
 Dosen Pembimbing : Riadini Wanty Lubis S.T.,M.T

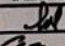
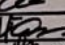
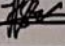
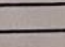
No	Hari/Tanggal	Kegiatan	Paraf
1.		Diskusi Lanjutan Prot setelah Proposal Seminar Proposal	<i>[Signature]</i>
2		Diskusi Lanjutan Metode Penelitian	<i>[Signature]</i>
		Diskusi Lanjutan Metode Penelitian	<i>[Signature]</i>
		Diskusi Metode & Hasil pemb kuan	<i>[Signature]</i>
		Diskusi metode & Hasil pemb kuan	<i>[Signature]</i>
		Diskusi kesimpulan & hasil pemb	<i>[Signature]</i>
		Diskusi KASUS, II, III, IV, VE	<i>[Signature]</i>
		Acc Seminar Propot Hasil 9/10/24	<i>[Signature]</i>
		Acc glida 15/10/2024	<i>[Signature]</i>

**DAFTAR HADIR SEMINAR
TUGAS AKHIR TEKNIK MESIN
FAKULTAS TEKNIK - UMSU
TAHUN AKADEMIK 2024 - 2025**

Peserta seminar

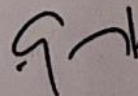
Nama : Nurkhozifah Syuhyana
 NPM : 2207230161 P
 Judul Tugas Akhir : Rancangan Sistem Transmisi Pada Mesin Pemotong Triplek Otomatis Arduino uno

DAFTAR HADIR	TANDA TANGAN
Pembimbing - I : Riadini Wanty Lubis, ST, MT	:..... 
Pembanding - I : Chandra A Siregar ST.MT	:..... 
Pembanding - II : Ahmad Marabdi Siregar ST.MT	:..... 

No	NPM	Nama Mahasiswa	Tanda Tangan
1	2007230110	FRASITO ANZITA	
2	2007230140	FAJAE PRATIKA	
3	1907230188	Muhammad Farhan	
4	1907230066	MHD. ILHAM RAMADHAN	
5			
6			
7			
8			
9			
10			

Medan, 08 Rabi'ul Akhir 1446 H
12 Oktober 2024 M

Ketua Prodi. T. Mesin



Chandra A Siregar, ST, MT

**DAFTAR EVALUASI SEMINAR FAKULTAS TEKNIK
UNIVERSITAS MUHAMMADIYAH SUMATERA UTARA**

Nama : Nurkhofifah Syuhyana
NPM : 2207230161 P
Judul Tugas Akhir : Rancangan Sistem Transmisi Pada Mesin Pemotong Triplek Otomatis Arduino uno


Dosen Pembanding – I : Chandra A Siregar ST.MT
Dosen Pembanding – II : Ahmad Marabdi Siregar ST.MT
Dosen Pembimbing – I : Riadini Wanty Lubis, ST, MT

KEPUTUSAN

1. Baik dapat diterima ke sidang sarjana (collogium)
2. Dapat mengikuti sidang sarjana (collogium) setelah selesai melaksanakan perbaikan antara lain : *lihat buku tiga alih*
.....
.....
.....
3. Harus mengikuti seminar kembali
Perbaikan :
.....
.....
.....

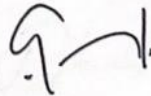
Medan, 08 Rabi'ul Akhir 1446 H
12 Oktober 2024 M

Diketahui :
Ketua Prodi. T. Mesin



Chandra A Siregar, ST, MT

Dosen Pembanding- I



Chandra A Siregar ST.MT

**DAFTAR EVALUASI SEMINAR FAKULTAS TEKNIK
UNIVERSITAS MUHAMMADIYAH SUMATERA UTARA**

Nama : Nurkhofifah Syuhyana
NPM : 2207230161 P
Judul Tugas Akhir : Rancangan Sistem Transmisi Pada Mesin Pemotong Triplek Otomatis Arduino uno

Dosen Pembanding - I : Chandra A Siregar ST.MT
Dosen Pembanding - II : Ahmad Marabdi Siregar ST.MT
Dosen Pembimbing - I : Riadini Wanty Lubis, ST, MT

KEPUTUSAN

1. Baik dapat diterima ke sidang sarjana (collogium)
- ② Dapat mengikuti sidang sarjana (collogium) setelah selesai melaksanakan perbaikan antara lain : perbaikan
- prototipe
- Hasil & kesimpulan
- Buat gbr. Teknik.
3. Harus mengikuti seminar kembali
Perbaikan :
.....
.....
.....


Medan 08 Rabi'ul Akhir 1446 H
12 Oktober 2024 M

Diketahui :
Ketua Prodi. T. Mesin

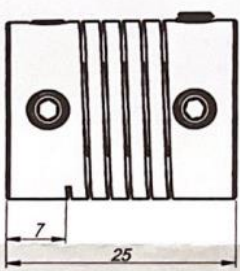
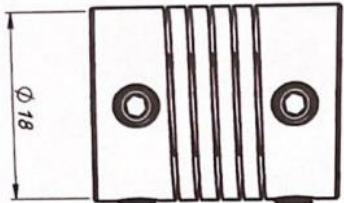
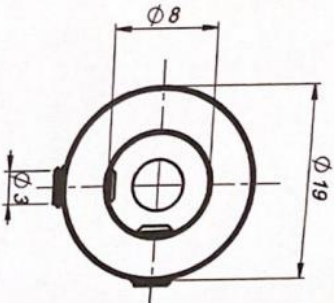


Chandra A Siregar, ST, MT

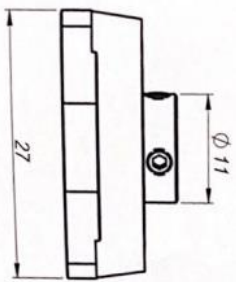
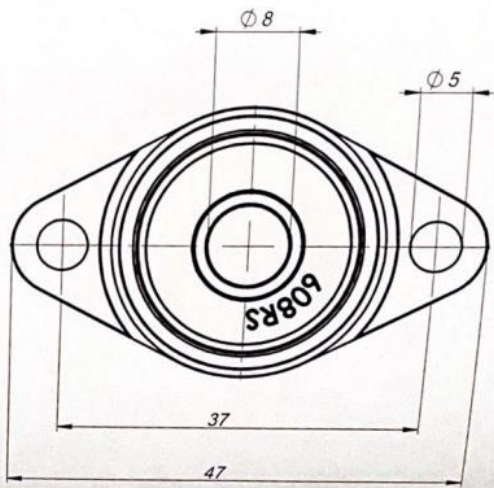
Dosen Pembanding- II



Ahmad Marabdi Siregar ST.MT

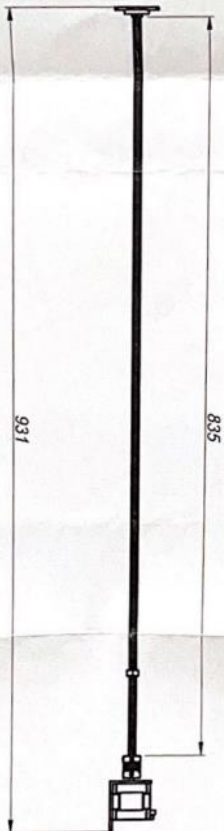
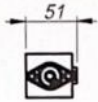


1	Coupler Flexibel	5	Standart	$\Phi 18 \times 27$	Dibeli
Jumlah	Nama Bagian	No Bag	Bahan	Ukuran	Keterangan
III	II	I	Perubahan		
Skala		Digambar	Dibeli		
2:1		Diperiksa	Team		
UNIVERSITAS MUHAMMADIYAH SUMATERA UTARA					A3



1	KFL-08	7	Standart	27x47x11	Dibeli
Jumlah	Nama Bagian	No Bag	Bahan	Ukuran	Keterangan
III	II	I	Perubahan		
				Skala 2:1	Digambar Diperiksa
				Digambar Diperiksa	Team
UNIVERSITAS MUHAMMADIYAH SUMATERA UTARA					A3





Jumlah		Nama Bagian	No Bag	Bahan	Ukuran	Keterangan
III	II					
		Perubahan				
Skala 1:5		Digambar Diperiksa		Team		
UNIVERSITAS MUHAMMADIYAH SUMATERA UTARA						A3



DAFTAR RIWAYAT HIDUP



Data Pribadi

Nama : Nurkhofifah Syuhyana
Npm : 2207230161P
Tempat/ Tanggal Lahir : Pasar Lama/15 Januari 2000
Status : Belum Menikah
Jenis Kelamin : Perempuan
Agama : Islam
Kewarganegaraan : Indonesia
Alamat : Pasar Lama, Kecamatan Batang Angkola,
Kabupaten Tapanuli Selatan
No Hp : 0821-6268-9566
Alamat Email : nurkhofifahsyuhyana@gmail.com

Data Orang Tua

Nama Ayah : Syuhyar Harahap
Pekerjaan : Tani
Nama Ibu : Nurhana Hasibuan, S.Pd
Pekerjaan : PNS
Alamat : Pasar Lama, Kecamatan Batang Angkola,
Kabupaten Tapanuli Selatan

Latar Belakang Pendidikan

1. SDN 101030 Pasar Lama : 2007-2012
2. SMP N 1 Batang Angkola : 2012-2015
3. SMA N 1 Batang Angkola : 2015-2018
4. Politeknik Negeri Medan : 2018-2021
5. Universitas Muhammadiyah Sumatera Utara : 2022-2024