

TUGAS AKHIR

RANCANG BANGUN MESIN PENCACAH RUMPUT ODOT KAPASITAS 50 KG/JAM UNTUK PAKAN TERNAK

*Diajukan Untuk Memenuhi Syarat Memperoleh
Gelar Sarjana Teknik Mesin Pada Fakultas Teknik
Universitas Sumatera Utara*

Disusun oleh:

ZULFIKAR
2107230187P



UMSU
Unggul | Cerdas | Terpercaya

**PROGRAM STUDI TEKNIK MESIN
FAKULTAS TEKNIK
UNIVERSITAS MUHAMMADIYAH SUMATERA UTARA
MEDAN
2024**

HALAMAN PENGESAHAN

Laporan penelitian Tugas Akhir ini diajukan oleh:

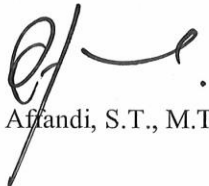
Nama : Zulfikar
NPM : 2107230187P
Program Studi : Teknik Mesin
Judul Tugas Akhir : Rancang Bangun Mesin Pencacah Rumput Odot Kapasitas 50 Kg/Jam Untuk Pakan Ternak
Bidang ilmu : Konversi Manufaktur

Telah berhasil dipertahankan di hadapan Tim Penguji dan diterima sebagai salah satu syarat yang diperlukan untuk memperoleh gelar Sarjana Teknik pada Program Studi Teknik Mesin, Fakultas Teknik, Universitas Muhammadiyah Sumatera Utara.

Medan, 06 Mei 2024


Mengetahui dan menyetujui:

Dosen Penguji I



Affandi, S.T., M.T

Dosen Peguji II



Ahmad Marabdi Siregar S.T., M.T

Dosen Penguji III



Chandra A Siregar, S.T., M.T

Program Studi Teknik Mesin

Ketua,



Chandra A Siregar, S.T., M.T

SURAT PERNYATAAN KEASLIAN TUGAS AKHIR

Saya yang bertanda tangan di bawah ini :

Nama Lengkap : Zulfikar
Tempat /Tanggal Lahir : Sawang/25 November 1994
NPM : 2107230187P
Fakultas : Teknik
Program Studi : Teknik Mesin

Menyatakan dengan sesungguhnya dan sejujurnya, bahwa laporan Tugas Akhir saya yang berjudul:

“Rancang Bangun Mesin Pencacah Rumput Odot Kapasitas 50 Kg/Jam Untuk Pakan Ternak”,

Bukan merupakan plagiarisme, pencurian hasil karya milik orang lain, hasil kerja orang lain untuk kepentingan saya, karena hubungan material dan non-material, ataupun segala kemungkinan lain, yang pada hakekatnya bukan merupakan karya tulis Tugas Akhir saya secara orisinal dan otentik.

Bila kemudian hari diduga kuat ada ketidaksesuaian antara fakta dengan kenyataan ini, saya bersedia diproses oleh Tim Fakultas yang dibentuk untuk melakukan verifikasi, dengan sanksi terberat berupa pembatalan kelulusan/kesarjanaan saya.

Demikian Surat Pernyataan ini saya buat dengan kesadaran sendiri dan tidak atas tekanan ataupun paksaan dari pihak manapun demi menegakkan integritas akademik di Program Studi Teknik Mesin, Fakultas Teknik, Universitas Muhammadiyah Sumatera Utara.

Medan, 06 Mei 2024
Saya yang menyatakan.


Zulfikar

ABSTRAK

Pakan ternak adalah makanan atau asupan yang diberikan kepada hewan ternak atau hewan peliharaan. Salah satu jenis pakan ternak adalah pakan hijauan, seperti rumput odot, Rumput odot dapat di berikan secara langsung saat panen pada ternak ataupun di cacah terlebih dahulu, Sebagian Peternak dalam mencacah rumput masih menggunakan sabit, parang dan alat lainnya, sehingga apabila rumput dalam jumlah yang cukup banyak maka dibutuhkan proses waktu dan tenaga yang lebih banyak. Untuk memudahkan dalam pencacahan rumput odot, maka di butuhkan suatu mesin pencacah rumput odot untuk pakan ternak yang merupakan tujuan dari pada penelitian ini. Proses pembuatan rangka pada mesin ini menggunakan besi hollow galvanis 40 mm x 40 mm x 2 mm, untuk pembuatan ruang pencacah dan hopper menggunakan besi plat dengan ketebalan 2 mm, pembuatan poros menggunakan besi as diameter 25.4 mm dan panjang 330 mm, mata pisau menggunakan baja per yang di bentuk sedemikian rupa dengan tebal 5 mm dan penggerak utama pada mesin ini menggunakan motor listrik dengan daya 2 HP. Peralatan yang di gunakan dalam pembuatan mesin pencacah rumput ini ialah mesin las, mesin bubut, gerinda, mesin bor, dan alat ukur. Prosedur pembuatan mesin pencacah rumput ini meliputi pemotongan, penyambungan, dan perakitan sesuai dengan rancangan yang telah dibuat. Dari hasil penelitian ini diperoleh suatu mesin pencacah rumput odot yang berukuran panjang 900 mm, lebar rangka atas 330 mm, lebar rangka bawah 400 mm, tinggi rangka 650 mm, dengan kapasitas pencacah 50 kg dalam waktu 1 jam.

Kata kunci : Pakan Ternak, Rancangan, Bangun Mesin Pencacah Rumput Odot, Kapasitas 50 kg/jam

ABSTRACT

Animal feed is food or intake given to livestock or pets. One type of animal feed is forage, such as odot grass. Odot grass can be given directly at harvest to livestock or chopped first. Some breeders still use sickles, machetes and other tools when chopping grass, so that if the grass is in sufficient quantities a lot, the process requires more time and energy. To make it easier to chop odot grass, an odot grass chopper machine is needed for animal feed, which is the aim of this research. The process of making the frame for this machine uses galvanized hollow iron 40 mm x 40 mm x 2 mm, for making the chopping chamber and hopper using plate iron with a thickness of 2 mm, making the shaft using iron with a diameter of 25.4 mm and a length of 330 mm, the blade uses steel The spring is shaped in this way with a thickness of 5 mm and the main driver of this machine uses an electric motor with a power of 2 HP. The equipment used in making this grass chopper machine includes a welding machine, lathe, grinder, drilling machine and measuring tools. The procedure for making this grass chopper includes cutting, connecting and assembling according to the plan that has been made. From the results of this research, an odot grass chopper machine was obtained with a length of 900 mm, a top frame width of 330 mm, a bottom frame width of 400 mm, a frame height of 650 mm, with a chopping capacity of 50 kg in 1 hour.

Keywords: Animal Feed, Design, Build Odot Grass Chopper Machine, Capacity 50 kg/hour

KATA PENGANTAR

Dengan nama Allah Yang Maha Pengasih lagi Maha Penyayang. Segala puji dan syukur penulis ucapkan kehadiran Allah Subhanahu Wa Ta'ala yang telah memberikan karunia dan nikmat yang tiada hingga. Salah satu dari nikmat tersebut adalah keberhasilan penulis dalam menyelesaikan laporan penelitian Tugas Akhir ini yang berjudul “Bangun Mesin Pencacah Rumput Odot Kapasitas 50 Kg/Jam Untuk Pakan Ternak” sebagai syarat untuk meraih gelar akademik Sarjana Teknik pada Program Studi Teknik Mesin, Fakultas Teknik, Universitas Muhammadiyah Sumatera Utara (UMSU), Medan.

Banyak pihak telah membantu dalam menyelesaikan laporan penelitian Tugas Akhir ini, untuk itu penulis menghaturkan rasa terima kasih yang tulus dan dalam kepada:

1. Bapak Chandra A Siregar, S.T., M.T. selaku Dosen Pembimbing Serta Ketua Program Studi Teknik Mesin Universitas Muhammadiyah Sumatera Utara, yang telah banyak membimbing, mengarahkan dan memberikan koreksi serta masukan kepada penulis dalam menyelesaikan Tugas Akhir ini.
2. Bapak Munawar Alfansury Siregar, S.T, MT selaku Dekan Fakultas Teknik, Universitas Muhammadiyah Sumatera Utara.
3. Seluruh Bapak/Ibu Dosen di Program Studi Teknik Mesin, Universitas Muhammadiyah Sumatera Utara yang telah banyak memberikan ilmu keteknikmesinan kepada penulis.
4. Orang tua penulis: M. Yusuf Ahmad dan Wirdasni, yang telah bersusah payah membesarkan dan membiayai studi penulis.
5. Bapak/Ibu Staf Administrasi di Biro Fakultas Teknik, Universitas Muhammadiyah Sumatera Utara.
6. Sahabat-sahabat penulis: Devrian Nasri, Sultan Amirullah, Imam Natawijaya, dan lainnya yang tidak mungkin namanya disebut satu per satu.

Laporan penelitian Tugas Akhir ini tentunya masih jauh dari kesempurnaan, untuk itu penulis berharap kritik dan masukan yang konstruktif untuk menjadi bahan pembelajaran berkesinambungan penulis di masa depan. Semoga laporan penelitian Tugas Akhir ini dapat bermanfaat bagi pengembangan ilmu keteknik-mesinan.

Medan , 06 Mei 2024

Zulfikar

DAFTAR ISI

| | |
|---|------------|
| HALAMAN PENGESAHAN | i |
| SURAT PERNYATAAN KEASLIAN TUGAS AKHIR | ii |
| ABSTRAK | iii |
| ABSTRACT | iv |
| KATA PENGANTAR | v |
| DAFTAR ISI | vii |
| DAFTAR TABEL | x |
| DAFTAR GAMBAR | xi |
| | |
| BAB 1 PENDAHULUAN | 1 |
| 1.1 Latar belakang | 1 |
| 1.2 Rumusan Masalah | 2 |
| 1.3 Ruang lingkup | 3 |
| 1.4 Tujuan | 3 |
| 1.5 Manfaat | 3 |
| | |
| BAB 2 TINJAUAN PUSTAKA | 5 |
| 2.1 Pengertian Perancangan | 5 |
| 2.2 Dasar-Dasar Perancangan Industri | 5 |
| 2.3 Perancangan Produk | 5 |
| 2.4 Pengertian Mesin Pencacah | 6 |
| 2.5 Jenis – Jenis Mesin Pencacah | 6 |
| 2.5.1 Mesin Pencacah Rumput Pakan Ternak | 6 |
| 2.5.2 Mesin Pencacah Plastik | 7 |
| 2.5.3 Mesin Pencacah Kayu | 8 |
| 2.6 Desain Mesin Pencacah Rumput | 9 |
| 2.7 Komponen Mesin Pencacah | 11 |
| 2.7.1 Rangka | 11 |
| 2.7.2 Motor listrik | 11 |
| 2.7.3 <i>Pulley</i> | 12 |
| 2.7.4 Sabuk (<i>V-belt</i>) | 13 |
| 2.7.5 Poros | 13 |
| 2.7.6 Bantalan | 14 |
| 2.7.7 Plat Lingkaran Pengikat Mata Pisau Pencacah | 16 |
| 2.7.8 Roda Mesin | 17 |
| 2.7.9 Mur dan Baut | 17 |
| 2.7.10 Mata Pisau | 18 |
| 2.8 Prinsip kerja | 18 |
| 2.9 Bangun Mesin | 19 |
| 2.10 Analisis Teknik | 19 |

| | | |
|--------------|--|-----------|
| 2.10.1 | Kapasitas kerja mesin | 19 |
| 2.10.2 | Daya | 20 |
| 2.10.3 | Efesiensi Mesin | 20 |
| 2.11 | Mesin Pencacah Terdahulu | 20 |
| 2.11.1 | Perencanaan Mesin Pencacah Rumput Dengan Kapasitas 800 Kg/Jam | 20 |
| 2.11.2 | Rancang Bangun Mesin Pencacah Rumput Ternak Dengan Menggunakan Pisau Strip | 21 |
| 2.12 | Pengertian Pakan Ternak | 21 |
| 2.12.1 | Jenis-Jenis Pakan Ternak | 22 |
| 2.13 | Strategi Pengolahan Pakan Ternak | 38 |
| 2.13.1 | Hay Pakan Ternak | 38 |
| 2.13.2 | Silase Pakan Ternak | 39 |
| BAB 3 | METODE PENELITIAN | 41 |
| 3.1 | Tempat Dan Waktu | 41 |
| 3.1.1 | Tempat Penelitian | 41 |
| 3.1.2 | Waktu Penelitian | 41 |
| 3.2 | Bahan dan Alat | 42 |
| 3.2.1 | Bahan | 42 |
| 3.2.2 | Alat | 49 |
| 3.3 | Bagan Alir Penelitian | 57 |
| 3.4 | Rancangan Alat Penelitian | 57 |
| 3.5 | Prosedur Penelitian | 64 |
| BAB 4 | HASIL DAN PEMBAHASAN | 65 |
| 4.1 | Hasil Perancangan Komponen-Komponen Mesin Pencacah Rumput Odot Kapasitas 50 kg/Jam Untuk Pakan Ternak | 65 |
| 4.1.1 | Hasil Perancangan Rangka Mesin Pencacah Rumput Odot Kapasitas 50 kg/Jam Untuk Pakan Ternak | 65 |
| 4.1.2 | Hasil Perancangan Cover Atas Mesin Pencacah Rumput Odot Kapasitas 50 kg/Jam Untuk Pakan Ternak | 66 |
| 4.1.3 | Hasil Perancangan Cover Bawah Mesin Pencacah Rumput Odot Kapasitas 50 kg/Jam Untuk Pakan Ternak | 67 |
| 4.1.4 | Hasil Perancangan Mata Pemotong Mesin Pencacah Rumput Odot Kapasitas 50 kg/Jam Untuk Pakan Ternak | 67 |
| 4.1.5 | Hasil Perancangan Gabungan Plat Kipas, Plat Piringan dan Poros Mesin Pencacah Rumput Odot Kapasitas 50 kg/Jam Untuk Pakan Ternak | 68 |
| 4.1.6 | Hasil Perancangan Mesin Pencacah Rumput Odot Kapasitas 50 kg/Jam Untuk Pakan Ternak | 69 |
| 4.1.7 | Spesifikasi Akhir Perancangan Produk | 70 |
| 4.2 | Pembuatan Komponen-Komponen Mesin Pencacah Rumput Odot Kapasitas 50 kg/Jam Untuk Pakan Ternak | 71 |
| 4.2.1 | Pemotongan Besi Hollow Untuk Rangka Mesin | 71 |

| | | |
|--------------|--|-----------|
| 4.2.2 | Pemotongan besi plat untuk cover mesin | 71 |
| 4.2.3 | Pemotongan dan pengeboran plat piringan dudukan poros dan mata pisau pencacah rumput | 72 |
| 4.2.4 | Pengelasan besi rangka dan besi plat | 73 |
| 4.2.5 | Perakitan komponen-komponen mesin pencacah | 74 |
| 4.3 | Tahap Uji kinerja Mesin Pencacah | 75 |
| 4.4 | Hasil | 76 |
| 4.5 | Pembahasan | 77 |
| 4.6 | Sistem Tranmisi Mesin Pencacah | 77 |
| 4.7 | Efesien Mesin Pencacah | 78 |
| 4.8 | Perawatan mesin pencacah | 78 |
| BAB 5 | PENUTUP | 80 |
| 5.1 | Kesimpulan | 80 |
| 5.2 | Saran | 81 |
| | DAFTAR PUSTAKA | 82 |
| | LAMPIRAN | 86 |
| | LEMBAR ASISTENSI TUGAS AKHIR | 86 |
| | SK PEMBIMBINGAN | 86 |
| | BERITA ACARA SEMINAR HASIL PENELITIAN | 86 |
| | DAFTAR HADIR SEMINAR | 86 |
| | DAFTAR EVALUASI SEMINAR | 86 |
| | DAFTAR RIWAYAT HIDUP | 86 |

DAFTAR TABEL

| | |
|--|----|
| Table 3.1 Waktu Penelitian | 41 |
| Table 4.1 Spesifikasi Akhir Perancangan Produk | 70 |
| Table 4.2 Data Hasil Pencacahan Pumput Odor | 76 |

DAFTAR GAMBAR

| | |
|--|----|
| Gambar 2.5.1.1 Mesin Pencacah Rumput | 7 |
| Gambar 2.5.2.1 Mesin Pencacah Plastik | 8 |
| Gambar 2.5.3.1 Mesin Pencacah Kayu | 9 |
| Gambar 2.5.3.1 Desain Mesin Pencacah Rumput (Kaharudin, 2021) | 10 |
| Gambar 2.7.1.1 Rangka Mesin Pencacah (Edo Widya Muda Pradana, 2015) | 11 |
| Gambar 2.7.2.1 Motor Listrik | 12 |
| Gambar 2.7.3.1 <i>Pully</i> | 12 |
| Gambar 2.7.4.1 Sabuk (V-belt) | 13 |
| Gambar 2.7.5.1 Poros | 14 |
| Gambar 2.7.6.1 Arah beban pada bearing (Hermawan, 2012) | 15 |
| Gambar 2.7.6.2 Konstruksi bearing (kiri) slider bearing (kanan) roller bearing | 16 |
| Gambar 2.7.7.1 Plat Lingkaran Pengikat Mata Pisau Pencacah | 17 |
| Gambar 2.7.8.1 Roda Mesin | 17 |
| Gambar 2.7.9.1 Mur dan Baut | 18 |
| Gambar 2.7.10.1 Mata Pisau | 18 |
| Gambar 2.12.1.1 Rumput odot | 25 |
| Gambar 2.12.1.2 Rumput gajah | 26 |
| Gambar 2.12.1.3 Rumput Pakchong | 27 |
| Gambar 2.12.1.4 Jerami jagung | 28 |
| Gambar 2.12.1.5 Kulit kopi dan Kulit singkong | 29 |
| Gambar 2.12.1.6 Daun pisang dan Daun Mangga | 30 |
| Gambar 2.12.1.7 Tanaman Indigofera | 31 |
| Gambar 2.12.1.8 Tanaman Lamtoro | 32 |
| Gambar 2.12.1.9 Tanaman Turi | 33 |
| Gambar 2.12.1.10 Dedak Padi | 34 |
| Gambar 2.12.1.11 Dedak Jagung | 35 |
| Gambar 2.12.1.12 Bungkil Kelapa | 35 |
| Gambar 2.12.1.13 Bungkil Kacang Tanah | 36 |
| Gambar 2.12.1.14 Tepung Gaplek dan Onggok | 37 |
| Gambar 2.12.1.15 Tumpi Kedelai, Ampas Tahu, dan Ampas Kecap | 38 |
| Gambar 2.13.1.1 Hay pakan Ternak | 39 |
| Gambar 2.13.2.1 Silase Pakan Ternak | 40 |
| Gambar 3.2.1.1 Besi Hollow | 42 |
| Gambar 3.2.1.2 Baja S45C | 43 |
| Gambar 3.2.1.3 Bantalan | 44 |
| Gambar 3.2.1.4 <i>Pully</i> | 44 |
| Gambar 3.2.1.5 <i>V-Belt</i> | 45 |
| Gambar 3.2.1.6 Baut dan Mur | 45 |
| Gambar 3.2.1.7 Mata Pisau | 46 |
| Gambar 3.2.1.8 Roda Mesin | 46 |
| Gambar 3.2.1.9 Mata Mesin Gerinda | 47 |

| | |
|--|----|
| Gambar 3.2.1.10 Electroda Las | 47 |
| Gambar 3.2.1.11 Dempul | 48 |
| Gambar 3.2.1.12 Cat | 48 |
| Gambar 3.2.1.13 Rumput Odot | 49 |
| Gambar 3.2.2.1 Mesin Bubut | 50 |
| Gambar 3.2.2.2 Mesin Las | 50 |
| Gambar 3.2.2.3 Mesin Gerinda | 51 |
| Gambar 3.2.2.4 Mesin Bor | 51 |
| Gambar 3.2.2.5 Mesin Kompresor | 52 |
| Gambar 3.2.2.6 Meteran | 52 |
| Gambar 3.2.2.7 Jangka Sorong | 53 |
| Gambar 3.2.2.8 Amplas | 53 |
| Gambar 3.2.2.9 Kunci Ring Pas | 54 |
| Gambar 3.2.2.10 <i>Stopwatch</i> | 54 |
| Gambar 3.2.2.11 Timbangan Digital | 55 |
| Gambar 3.2.2.13 Alas/Terpal | 55 |
| Gambar 3.2.2.14 Karung Goni | 56 |
| Gambar 3.2.2.1 Diagram Bagan Alir Penelitian | 57 |
| Gambar 3.2.2.1 Ukuran Rangka | 60 |
| Gambar 3.2.2.2 Ukuran Plat Piringan dan Kipas | 62 |
| Gambar 3.2.2.3 Ukuran Pisau Pencacah | 62 |
| Gambar 3.2.2.4 Ukuran Hopper | 63 |
| Gambar 3.2.2.5 Ukuran Poros | 63 |
| Gambar 4.1.1.1 Hasil perancangan rangka mesin pencacah rumput odot | 65 |
| Gambar 4.1.2.1 Hasil perancangan cover atas mesin pencacah rumput odot | 66 |
| Gambar 4.1.3.1 Hasil perancangan cover bawah mesin pencacah rumput odot | 67 |
| Gambar 4.1.4.1 Hasil perancangan mata pemotong mesin pencacah rumput odot | 68 |
| Gambar 4.1.5.1 Hasil perancangan gabungan plat kipas, plat piringan dan poros mesin pencacah rumput odot | 69 |
| Gambar 4.1.6.1 Hasil perancangan mesin pencacah rumput odot | 70 |
| Gambar 4.2.1.1 Hasil pemotongan besi hollow untuk rangka mesin pencacah | 71 |
| Gambar 4.2.2.1 Hasil pemotongan besi plat untuk cover mesin pencacah | 72 |
| Gambar 4.2.3.1 Hasil pemotongan dan pengeboran plat piringan dudukan poros dan mata pisau mesin pencacah | 73 |
| Gambar 4.2.4.1 Hasil pengelasan besi rangka dan besi plat | 74 |
| Gambar 4.2.5.1 Hasil perakitan komponen-komponen mesin pencacah | 75 |
| Gambar 4.2.5.1 Hasil uji kinerja pertama mesin pencacah | 75 |
| Gambar 4.2.5.2 Hasil uji kinerja kedua mesin pencacah | 76 |

BAB 1

PENDAHULUAN

1.1 Latar belakang

Pakan ternak adalah makanan atau asupan yang diberikan kepada hewan ternak atau hewan peliharaan. Pakan ternak merupakan faktor yang sangat penting dalam kegiatan budidaya di sektor peternakan. Dalam salah satu literatur, menyebutkan bahwa kebutuhan pakan menjadi aspek penting dalam mengembangkan usaha peternakan, bahkan 70 persen total biaya produksi dikeluarkan untuk biaya pakan. Kualitas dan kuantitas menjadi faktor utama dalam pemberian pakan guna menunjang pertumbuhan bobot badan yang maksimal atau produksi susu yang tinggi dalam usaha ternak. Oleh karena itu, ketersediaan pakan ternak sangat menentukan keberhasilan dalam usaha ternak tersebut.

Salah satu jenis pakan ternak adalah pakan hijauan, seperti rumput odot, Rumput odot merupakan salah satu varietas rumput gajah (*Pennisetum purpureum*), sering dikenal dengan sebutan *Dwarf Elephant Grass* atau *Mott Elephant Grass* di luar negeri, tanaman ini mampu tumbuh pada saat musim kemarau dengan tanah yang tingkat kesuburannya rendah. Rumput jenis ini pertama kali ditemukan oleh Dr.W. Hanna di Georgia, USA kemudian dikembangkan lebih lanjut oleh Dr. Mott dan koleganya di Florida, USA. Di Indonesia sendiri, cikal bakal rumput ini dikembangkan pada tahun 2007 oleh tenaga kerja Indonesia yang bekerja di Kanada yang kemudian dikembangkan di seluruh Indonesia.

Produksi yang cukup tinggi menjadi keunggulan tersendiri bagi rumput odot, terlebih pada musim penghujan batang rumput odot terasa lebih lunak sehingga sangat digemari oleh kambing dan domba. Keunggulan lain dari rumput odot adalah jumlah nutrisi yang cukup tinggi dibanding rumput Gajah, sebagai ilustrasi jumlah protein kasar yang ada dalam daun rumput odot mencapai 12-14% bahkan ada yang mencapai angka 17 %, disamping itu tingkat pencernaan rumput odot mencapai 65-70%. Pada musim penghujan, interval pemotongan pad antara 30 sampai 40 dengan jumlah anakan rumput odot mencapai 20 anakan pada setiap 2x masa panen.

Rumput odot dapat di berikan secara langsung saat panen pada ternak ataupun di jadikan silase terlebih dahulu, Silase merupakan cara pengawetan dengan memanfaatkan kondisi anaerob dan disimpan dalam waktu tertentu di dalam wadah yang disebut silo. Pemberian silase pada hewan ternak dimaksudkan agar hijauan makanan yang didapatkan kualitasnya masih bagus serta tahan lama. Dengan demikian, pakan tersebut dapat diberikan pada ternak saat musim apapun, terutama ketika musim kemarau panjang atau musim paceklik. Dan dengan mengolah rumput odot menjadi silase menjadikan para peternak tidak perlu ngarit setiap hari, Hal ini tentu dapat menghemat waktu dalam pemberian pakan pada ternak.

Pembuatan selase sendiri dengan cara rumput odot di cacah menjadi bagian-bagian kecil dan di campurkan dengan beberapa bahan tambahan seperti dedak, molase/tetes tebu, garam dan lain-lain. Agar memudahkan pembuatan pakan silase dalam jumlah banyak tentu di perlukan suatu mesin pencacah rumput odot guna menghemat waktu dalam proses pembuatan pakan silase di bandingkan mencacah manual dengan parang atau sejenisnya.

Oleh karena itu,berdasarkan uraian di atas penulis tertarik untuk melakukan “Bangun mesin pencacah rumput odot kapasitas 50 kg/jam untuk pakan Ternak” sebagai alternatif untuk meningkatkan hasil produksi yang lebih maksimal dan juga diharapkan dapat mempermudah para peternak dalam proses pencacahan rumput odot untuk ternak.

1.2 Rumusan Masalah

Berdasarkan latar belakang permasalahan di atas, maka dapat dirumuskan sebagai berikut:

1. Bagaimana gambar kerja dan membuat mesin pencacah rumput odot kapasitas 50 kg/jam untuk pakan Ternak?
2. Bagaimana sistem transmisi yang digunakan pada mesin?
3. Bagaimana efisiensi kerja mesin pencacah rumput odot kapasitas 50 kg/jam untuk pakan Ternak?

1.3 Ruang lingkup

Mengingat luasnya permasalahan untuk menghasilkan mesin pencacah rumput untuk pakan ternak, maka permasalahan difokuskan pada proses pembuatan mesin yang mampu menghasilkan kapasitas produk 50 kg/jam dengan hasil potongan 0,5-5 cm, sistem transmisi mesin pencacah rumput pakan ternak, dan efisiensi kerja mesin pencacah rumput pakan ternak.

1.4 Tujuan

Berdasarkan rumusan masalah tersebut, maka tujuan pembuatan mesin pencacah rumput ini adalah :

1. Merancang dan membangun mesin pencacah rumput.
2. Menganalisa sistem transmisi pada mesin pencacah rumput.
3. Menganalisa efisiensi kerja mesin pencacah rumput.

1.5 Manfaat

Manfaat dari perancangan dan pembuatan mesin pencacah rumput adalah sebagai berikut :

1. Bagi Mahasiswa
 - a. Sebagai suatu penerapan teori dan kerja praktek yang diperoleh saat dibangku perkuliahan.
 - b. Mampu mengenalkan mesin yang praktis dan ekonomis kepada mahasiswa lainnya yang akan mengambil tugas akhir, sehingga terinovasi untuk menghasilkan produk yang lebih baik.
 - c. Melatih kedisiplinan serta kerjasama antar mahasiswa baik individual maupun kelompok.
2. Bagi Prodi Teknik Mesin UMSU
 - a. Sebagai bahan kajian di Jurusan Teknik Mesin dalam mata kuliah bidang teknik mesin.
 - b. Merupakan teknologi yang perlu dikembangkan di kemudian hari sehingga menghasilkan mesin pencacah rumput yang lebih baik.

3. Bagi Masyarakat

- a. Terciptanya mesin ini, diharapkan membantu masyarakat peternak dan petani untuk mempermudah proses produksi pencacahan rumput dengan waktu yang lebih singkat dan tenaga yang lebih efisien.
- b. Membantu dalam meningkatkan efektifitas dan efisiensi produksi

BAB 2

TINJAUAN PUSTAKA

2.1 Pengertian Perancangan

Perancangan adalah suatu proses yang bertujuan untuk menganalisis, menilai, memperbaiki, dan menyusun suatu system. Baik system fisik maupun non fisik yang optimum untuk waktu yang akan datang dengan memanfaatkan informasi yang ada, pengertian perancangan lainnya menurut bin ladjamudin (2005:39) “perancangan adalah tahapan perancangan (desaign) memiliki tujuan untuk mendesain system baru yang dapat menyelesaikan masalah-masalah yang dihadapi perusahaan yang diperoleh dari pemilihan alternatif system yang terbaik”.

Sedangkan perancangan menurut Kursini dkk (2007:79) “perancangan adalah proses pengembangan spesifikasi system baru berdasarkan hasil rekomendasi analisis system”. Berdasarkan pengertian diatas penulis menyimpulkan bahwa perancangan adalah suatu proses untuk membuat dan mendesain system yang baru. (Rusdi Nur)

2.2 Dasar-Dasar Perancangan Industri

Perancangan elemen-elemen mesin pada industry merupakan bagian penting dari bidang perancangan industry yang lebih besar dan lebih umum. Perancang dan engineer perancang menciptakan peralatan mesin atau system untuk memenuhi kebutuhan-kebutuhan khusus. Peralatan mekanis biasanya meliputi komponen-komponen penggerak yang menggerakkan daya dan melakukan pola-pola khusus, system mekanis terdiri dari beberapa peralatan mekanis. Oleh karena itu untuk merancang alat dan system mekanis kita harus mampu merancang elemen mesin tunggal yang membentuk system dan mampu juga menggabungkan beberapa komponen dan peralatan menjadi satu system yang selaras dan kuat, yang akan memenuhi kebutuhan konsumen. (Rusdi Nur)

2.3 Perancangan Produk

Perancangan produk (barang atau jasa) merupakan kegiatan awal dari usaha merealisasikan suatu produk yang keberadaanya sangat dibutuhkan oleh konsumen. Setelah perancangan selesai maka kegiatan yang menyusul adalah pembuatan produk.

Kedua kegiatan tersebut dilakukan dua orang atau dua kelompok orang dengan keahlian masing-masing, yaitu perancangan dilakukan oleh tim perancang dan pembuatan produk oleh tim kelompok pembuat produk. Esensi dari perancangan dan pembuatan suatu produk yaitu untuk memenuhi kebutuhan dari permintaan. (Wastito, 2016)

Dalam melakukan proses perancangan produk harus diingat tujuan dari pembuatan produk tersebut, yaitu:

1. Mampu mengidentifikasi kebutuhan konsumen dan menciptakan produk yang memenuhi kebutuhan tersebut.
2. Produk secara ekonomi dapat menguntungkan (profitable).
3. Diperlukan pengembangan produk yang telah jadi untuk memperbaiki kekurangannya.

2.4 Pengertian Mesin Pencacah

Mesin pencacah adalah mesin yang digunakan untuk mengelola suatu bahan dengan cara di potong-potong hingga menjadi bagian-bagian yang kecil. Bahan yang diolah bisa berupa sampah, rumput dan lain sebagainya. Salah satu contoh mesin pencacah adalah mesin pencacah rumput pakan ternak. Tentunya dengan menggunakan mesin pencacah dapat mempermudah kerja pelaku usaha ternak dalam mengelola dan menyiapkan pakan untuk kebutuhan hewan ternak. Jika menggunakan cara manual, membutuhkan waktu yang relatif lebih lama dan hasilnya tidak maksimal. (Kama, 2020)

2.5 Jenis – Jenis Mesin Pencacah

2.5.1 Mesin Pencacah Rumput Pakan Ternak

Mesin pencacah rumput adalah alat yang digunakan untuk membantu para peternak ruminansia (sapi, kerbau, kuda, kambing, dan domba) dalam hal pengolahan dan penyediaan makanannya. Proses kerja dari mesin pencacah ini ialah rumput yang akan dicacah dimasukkan kedalam mesin melalui saluran masuk, kemudian terjadi proses pencacahan didalam mesin ketika rumput tersayat oleh pisau yang terpasang pada piringan, yang mana piringan tersebut dipasang pada sebatang poros yang dihubungkan melalui *pulley* dan transmisi pada sebuah motor bensin. hasil dari rumput

yang sudah tercacah berupa potongan-potongan kecil di dalam mesin kemudian akan keluar melalui saluran keluar

Mesin ini merupakan mesin serbaguna untuk perajang hijauan, khususnya digunakan untuk merajang rumput pakan ternak. Pencacahan ini dimaksudkan untuk mempermudah ternak dalam memakan, disamping itu juga untuk memperirit rumput dan mempermudah para petani dalam pengolahan pakan ternak.



Gambar 2.5.1.1 Mesin Pencacah Rumput
(Eprianto, 2020)

2.5.2 Mesin Pencacah Plastik

Mesin pencacah plastik adalah suatu alat yang digunakan untuk mencacah atau menghancurkan plastik menjadi serpihan-serpihan kecil dengan menggunakan pisau pemotong yang dipasang pada sebuah poros yang dihubungkan melalui pulley dan transmisi pada sebuah motor bensin.

Prinsip kerja pada mesin pencacah plastik ini yaitu dengan memasukan limbah plastik yang telah dikumpulkan dan telah dipilih kedalam corong mesin bagian atas kemudian mesin dinyalakan dengan menggunakan motor bensin, setelah mesin

menyala maka motor akan menggerakkan pulley yang dihubungkan dengan v-belt sehingga dapat memutar poros yang terhubung dengan pisau. Pisau inilah yang nantinya akan menjadi komponen untuk memotong plastik, pisau pada mesin pencacah terdapat 2 jenis yaitu pisau statis yang terpasang pada rangka dan pisau dinamis yang bergerak secara aktif (Dirgantara 2017) : (NASUTION, 2022)



Gambar 2.5.2.1 Mesin Pencacah Plastik
(Wensen, 2021)

2.5.3 Mesin Pencacah Kayu

Mesin Pencacah limbah kayu merupakan mesin yang dapat menghancurkan kayu menjadi serpihan-serpihan yang halus. Dari bahan serpihan yang halus kayu tersebut dapat dimanfaatkan menjadi bahan baku beragam industri dalam bidang agrobisnis salah satunya papan partikel. Mesin pencacah ini dirancang untuk dapat menghancurkan dan menghaluskan pada beragam macam tingkat kekerasan kayu . Seperti ranting, batang gelondong, maupun akar dapat dihancurkan dan dihaluskan oleh mesin. (Mohammad Mufti, 2019)

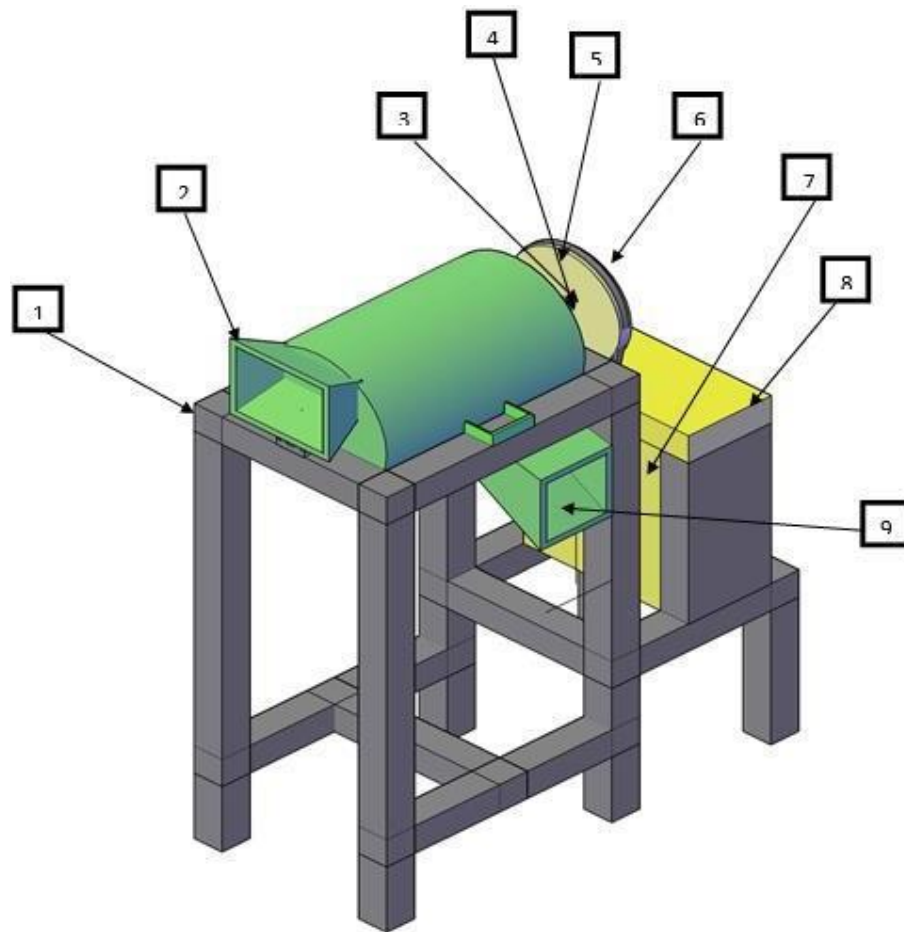


Gambar 2.5.3.1 Mesin Pencacah Kayu
(Mohammad Mufti, 2019)

2.6 Desain Mesin Pencacah Rumput

Proses desain merupakan proses berpikir atau perencanaan langkah-langkah untuk menciptakan suatu karya dengan pengetahuan, pengalaman dan juga kemampuan yang dimiliki. Proses ini menuntun desainer untuk memahami proses dan tahapan dalam membuat sebuah rancangan, walaupun secara umum proses desain secara umum memiliki tahapan yang sama, namun pada tahap tertentu akan menemukan perbedaan yang mungkin akan cukup spesifik, disesuaikan dengan jenis karya rancangan yang dibuat. Sebuah proses kreatif harus dipelajari secara individu ketimbang diajarkan, masing-masing kita harus menemukan proses kita sendiri, karena kitalah, dan bukan orang lain, yang harus mendesainnya. (Siti Nurannisa P.B., 2021)

Di bawah ini merupakan hasil dari desain permesinan, yaitu rancang bangun mesin pencacah pakan ternak kapasitas 50 kg/jam Yang dibuat oleh Kaharudin, Bambang, dan Dwi Hariprihadi yang di muat dalam jurnal Sigmat – Jurnal Ilmiah Teknik Mesin, Volume 01, No. 02, Oktober 2021, 1-8. (Kaharudin, 2021)



Gambar 2.5.3.1 Desain Mesin Pencacah Rumput
(Kaharudin, 2021)

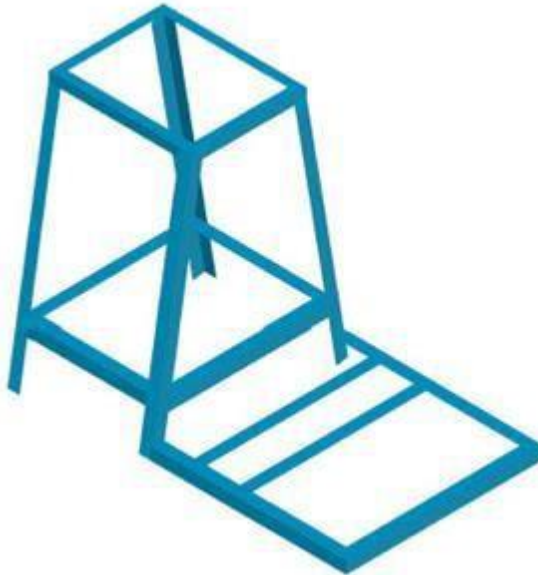
Keterangan :

1. Kerangka Mesin
2. Hopper Masuk Rumput
3. Poros
4. Bearing
5. Pully 8 Inch
6. V-Belt
7. Pully 3 Inch
8. Mesin Robin
9. Hopper Keluar Rumput

2.7 Komponen Mesin Pencacah

2.7.1 Rangka

Rangka adalah struktur datar pada suatu mesin yang terdiri dari sejumlah batang-batang yang disambung-sambung satu dengan yang lain pada ujungnya, sehingga membentuk suatu rangka kokoh. Konstruksi rangka bertugas mendukung beban atau gaya yang bekerja pada sebuah sistem tersebut. Beban tersebut harus ditumpu dan diletakan pada peletakan – peletakan tertentu agar dapat memenuhi tugasnya. (Prasetio, 2012)



Gambar 2.7.1.1 Rangka Mesin Pencacah
(Edo Widya Muda Pradana, 2015)

2.7.2 Motor listrik

Motor listrik adalah alat untuk mengubah energi listrik menjadi energi mekanik. Motor listrik dapat ditemukan pada peralatan rumah tangga seperti kipas angin, mesin cuci, pompa air, penyedot debu, dan masih banyak lagi. Dalam pembuatan mesin pencacah rumput ini motor listrik berfungsi sebagai penggerak untuk memutar piringan

mata pencacah yang di hubungkan oleh sabuk v-belt dan pully yang terpasang pada poros.



Gambar 2.7.2.1 Motor Listrik
(HARAHAP, 2024)

2.7.3 Pulley

Pulley adalah suatu elemen mesin yang berfungsi sebagai komponen atau penghubung putaran yang diterima dari motor listrik kemudian diteruskan dengan menggunakan sabuk atau belt ke benda yang ingin digerakkan, Alat ini sudah menjadi bagian dari sistem kerja mesin, baik mesin industry maupun mesin kendaraan bermotor, Pulley sabuk biasanya terbuat dari bahan baku besi cor, besi alumunium, dan kayu. Sistem ini memungkinkan untuk memindahkan daya, torsi, dan kecepatan, bahkan jika pulley memiliki diameter yang berbeda dapat meringankan pekerjaan untuk memindahkan beban yang berat. (Wigraha, 2017)



Gambar 2.7.3.1 Pully

2.7.4 Sabuk (V-belt)

V-belt berfungsi untuk memindahkan daya antara dua poros yang sejajar. Sebagian besar sabuk transmisi menggunakan sabuk “V”, karena mudah penanganannya dan harganya murah. Selain itu sistem transmisi ini juga dapat menghasilkan transmisi daya yang besar pada tegangan yang relatif rendah. (Wigraha, 2017)



Gambar 2.7.4.1 Sabuk (V-belt)
(Edo Widya Muda Pradana, 2015)

2.7.5 Poros

Poros adalah suatu bagian stasioner yang berputar, biasanya berpenampang bulat dimana terpasang komponen-komponen seperti pulley, skrew pendorong, pisau pengurai. Didalam sebuah mesin poros berfungsi untuk meneruskan tenaga bersama-sama dengan putaran motor penggerak. Pada umumnya poros meneruskan daya melalui sabuk V-belt, roda gigi dan rantai dengan demikian poros menerima beban punter dan lentur. (Falikhul Ibriza, 2022)

Ada beberapa macam poros, diantaranya adalah :

1. Poros Transmisi

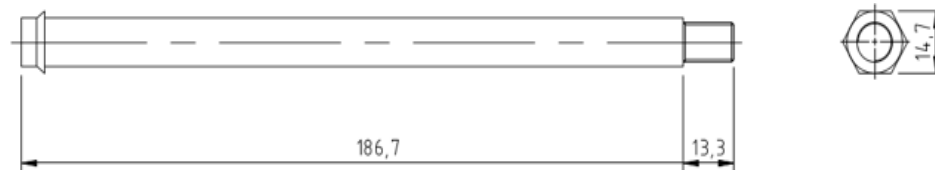
Poros macam ini mendapat beban puntir murni atau puntir lentur. Daya ditransmisikan kepada poros ini melalui kopleng, roda gigi, pulley sabuk, atau sprocket rantai dan lain-lain.

2. Spindle

Poros transmisi yang relative pendek, seperti poros utama mesin perkakas, dimana beban utamanya berupa puntiran, disebut spindle. Syarat yang harus dipenuhi poros ini adalah deformasinya harus kecil dan bentuk serta ukurannya harus teliti.

3. Gandar

Poros seperti yang dipasang diantara roda-roda kereta barang. Dimana tidak dapat beban puntir, bahkan kadang-kadang tidak boleh berputar, disebut gandar. Menurut bentuk poros dapat digolongkan atas poros lurus umum, poros engkol sebagai poros utama dari mesin torak, dan lain-lain. Poros luwes untuk transmisi daya kecil agar terdapat kebebasan bagi perubahan arah, dan lain-lain. Seperti pada gambar dibawah ini :



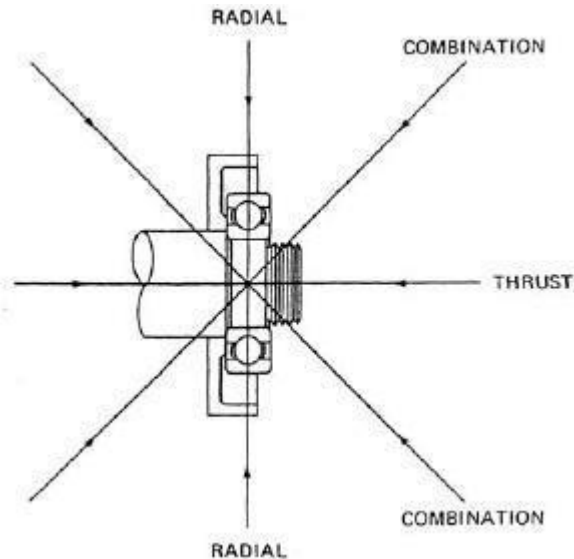
Gambar 2.7.5.1 Poros
(Reza Subagja1, 2022)

2.7.6 Bantalan

Bantalan merupakan salah satu bagian dari elemen mesin yang memiliki peranan dalam mekanisme peralatan atau mesin, Yang berfungsi menumpu poros berbeban sehingga putaran atau gerak bolak baliknya dapat berlangsung secara halus aman dan pemakaian lebih lama. Bantalan dalam permesinan sama halnya dengan pondasi pada gedung, jadi bantalan harus memiliki ketahanan dan kekuatan yang cukup untuk memungkinkan poros seta elemen lainnya bekerja dengan baik. Jika bantalan tidak berfungsi dengan baik maka prestasi seluruh system akan menurun atau tak dapat bekerja secara semestinya. (Hendri Nurdin, 2020)

Secara umum bearing dapat diklasifikasikan berdasarkan arah beban dan berdasarkan konstruksi atau mekanismenya mengatasi gesekan. Berdasarkan arah

beban yang bekerja pada bantalan, seperti ditunjukkan pada Gambar, bearing dapat diklasifikasikan menjadi : Bantalan radial/radial bearing: menahan beban dalam arah radial Bantalan aksial/thrust bearing: menahan beban dalam arah aksial Bantalan yang mampu menahan kombinasi beban dalam arah radial dan arah aksial.

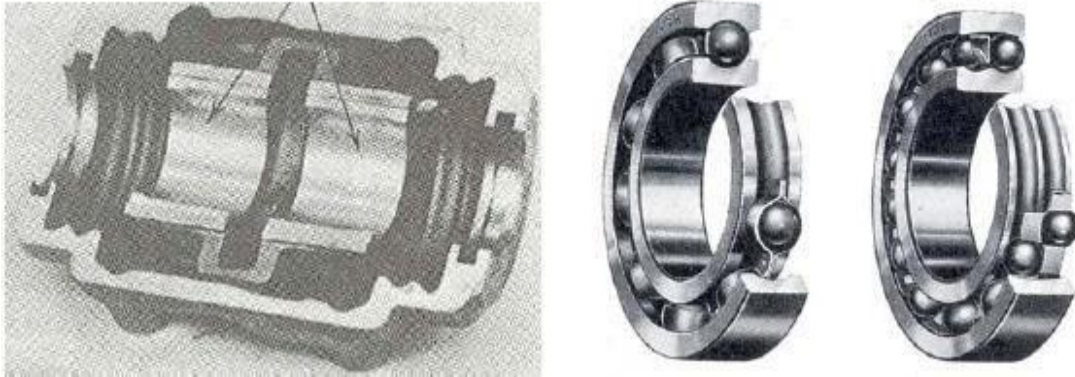


Gambar 2.7.6.1 Arah beban pada bearing (Hermawan, 2012)

Berdasarkan konstruksi dan mekanisme mengatasi gesekan, bearing dapat diklasifikasikan menjadi dua yaitu slider bearing (bantalan luncur) dan roller bearing (bantalan gelinding).

- Bantalan luncur yang sering disebut slider bearing atau plain bearing menggunakan mekanisme sliding, dimana dua permukaan komponen mesinsaling bergerak relatif. Diantara kedua permukaan terdapat pelumas sebagai agen utama untuk mengurangi gesekan antara kedua permukaan. Slider bearing untuk beban arah radial disebut journal bearing dan untuk beban arah aksial disebut thrust bearing. Contoh konstruksi bantalan luncur ditunjukkan pada Gambar 2.7.6.2 (kiri).
- Bantalan gelinding menggunakan elemen rolling untuk mengatasi gesekan antara dua komponen yang bergerak. Diantara kedua permukaan ditempatkan elemen gelinding seperti misalnya bola, rol, taper dan lain lain. Kontak gelinding terjadi

antara elemen ini dengan komponen lain yang berarti pada permukaan kontak tidak ada gerakan relatif. Berdasarkan konstruksi dan mekanisme mengatasi gesekan, bearing dapat diklasifikasikan menjadi dua yaitu slider bearing (bantalan luncur) dan roller bearing (bantalan gelinding). Contoh konstruksi roller bearing ditunjukkan pada Gambar 2.7.6.2 (kanan).



Gambar 2.7.6.2 Konstruksi bearing (kiri) slider bearing (kanan) roller bearing (Hermawan, 2012)

2.7.7 Plat Lingkaran Pengikat Mata Pisau Pencacah

Plat lingkaran yang terletak dalam mesin pencacah dan terpasang pada poros berfungsi sebagai tempat untuk mengikat mata pisau pencacah, Ketika poros berputar maka plat pengikat mata pisau ikut berputar.



Gambar 2.7.7.1 Plat Lingkaran Pengikat Mata Pisau Pencacah
(Hamarung & Jasman, 2019)

2.7.8 Roda Mesin

Roda yang terpasang pada rangka bawah mesin berfungsi untuk mempermudah melakukan pergerakan pada saat memindahkan alat tersebut tanpa harus mengangkatnya, Roda juga berfungsi sebagai peredam getaran pada saat mesin tersebut beroperasi.



Gambar 2.7.8.1 Roda Mesin

2.7.9 Mur dan Baut

Mur dan baut merupakan alat pengikat yang sangat penting dalam suatu rangkaian mesin. Untuk mencegah kecelakaan dan kerusakan pada mesin, pemilihan mur dan baut sebagai pengikat harus dilakukan dengan teliti untuk mendapatkan ukuran yang sesuai dengan beban yang diterimanya. Pada mesin ini, mur dan baut digunakan untuk mengikat beberapa komponen, antara lain :

1. Pengikat pada bantalan.
2. Pengikat pada dudukan motor bakar.
3. Pengikat pada *pully* (Dewi, 2021)



Gambar 2.7.9.1 Mur dan Baut

2.7.10 Mata Pisau

Mata pisau atau pisau pencacah merupakan komponen utama mesin pencacah rumput yang berfungsi sebagai alat pencacah, mata pisau terpasang pada Plat dan terletak dalam mesin pencacah.



Gambar 2.7.10.1 Mata Pisau
(Setiani Ibrahim, 2021)

2.8 Prinsip kerja

Prinsip kerja dari mesin ini adalah sebagai berikut :

1. Tahap pertama rumput odot beserta batangnya di masukkan ke hopper (input) atau saluran pemasukan.

2. Di dalam hopper atau saluran pemasukan dilakukan pemasukan bahan secara bertahap, masuk kedalam ruang pencacah. Hal ini perlu dilakukan karena untuk menghindari penumpukan bahan pada saluran pemasukan sehingga mengakibatkan berkurangnya tingkat efisiensi serta terganggunya kinerja mesin.
3. Rumput odot masuk kedalam ruang pencacah. Di dalam ruang pencacah bahan tersebut akan terpotong atau tercacah menjadi kecil-kecil oleh pisau pencacah serta sekaligus batang dari rumput gajah.
4. Selanjutnya rumput odot yang telah tercacah akan keluar melalui saluran keluar (output).
5. Setelah proses pencacahan selesai. Selanjutnya diberikan langsung kepada ternak sebagai pakannya, atau dapat disimpan terlebih dahulu ke dalam wadah kedap udara untuk di berikan kepada ternak diwaktu yang akan datang.

2.9 Bangun Mesin

Pengertian bangun atau pembangunan sistem adalah kegiatan menciptakan sistem baru maupun mengganti atau memperbaiki sistem yang telah ada baik secara keseluruhan maupun sebagian (Pressman, 2002).

Bangun mesin merupakan kegiatan fisik yang dilakukan dalam membuat atau menciptakan suatu mesin atau alat yang dapat menghasilkan suatu produk jadi, dalam hal ini membangun suatu mesin pencacah rumput pakan ternak.

2.10 Analisis Teknik

Penggunaan analisis dilakukan dengan cara perhitungan hubungan kapasitas hasil produksi (kg) dan daya listrik yang digunakan (Watt) dan efisiensi kerja mesin pencacah tersebut.

2.10.1 Kapasitas kerja mesin

Kapasitas merupakan hasil produksi atau jumlah unit yang dapat ditahan, diterima, disimpan, atau di produksi oleh sebuah fasilitas dalam suatu periode waktu tertentu. Dengan adanya kapasitas dapat menentukan apakah permintaan dapat dipenuhi atau apakah fasilitas yang ada akan berlebih. (Barry, Render dan Jay Heizer 2007)

Kapasitas kerja mesin juga didefinisikan sebagai suatu kemampuan kerja suatu alat atau mesin memberikan hasil (hektar, kilogram, liter) per satuan waktu. Jadi kapasitas kerja alat adalah seberapa besar ia menghasilkan output persatuan waktu. Sehingga satuannya adalah kilogram per jam atau jam per kilogram atau kilogram per hp (Suastawa dkk, 2000). bila alat atau mesin itu menggunakan daya penggerak motor. satuan kapasitas kerja menjadi : ha. Jam/Kw, kg, jam/Kw. Persamaan matematisnya dapat ditulis sebagai berikut:

$$\text{Kapasitas kerja} = \text{Produk yang diolah} / \text{Waktu}$$

2.10.2 Daya

Daya adalah energi yang dikeluarkan untuk melakukan usaha. Dalam system tenaga listrik, daya merupakan jumlah energy listrik yang digunakan untuk melakukan usaha. Daya listrik biasanya dinyatakan dalam satuan Watt atau Horsepower (HP). Horsepower merupakan satuan/unit daya listrik dimana 2 HP sama dengan 1491.4 watt.

2.10.3 Efisiensi Mesin

Efisiensi mesin digunakan untuk mengetahui apakah mesin tersebut sudah bekerja dengan baik atau tidak dalam prosesnya serta untuk mengetahui perbandingan kapasitas output dan kapasitas input kemudian dipresentasi.

2.11 Mesin Pencacah Terdahulu

2.11.1 Perencanaan Mesin Pencacah Rumput Dengan Kapasitas 800 Kg/Jam

Pada perencanaan mesin pencacah rumput dengan kapasitas 800 kg/jam ini dilakukan oleh Sugeng Hariyadi, dan Eko Setyo Budi (2015) dari Universitas Gresik dengan Tenaga penggerak mesin pencacah rumput menggunakan motor listrik yang disesuaikan dengan kemampuan daya listrik rata-rata berkisar 900 sampai 1300 watt. Hasil perencanaan menghasilkan mesin pencacah rumput pakan ternak dengan spesifikasi ukuran panjang 900 mm, lebar 500 mm, dan tinggi 800 mm. Kapasitas produksi mesin pencacah rumput 800 kg/jam. Sumber penggerak mesin adalah motor listrik DC 1 HP dengan putaran 1400 rpm. Sistem transmisi menggunakan V-belt dengan poros penggerak berdiameter 25 mm. Kontruksi rangka terbuat dari profil siku 40x40x2 mm dengan bahan St 42 dan casing menggunakan plat galvanis dengan tebal 0,8 mm.

2.11.2 Rancang Bangun Mesin Pencacah Rumput Ternak Dengan Menggunakan Pisau Strip

Penelitian ini dilakukan oleh Ratna Dewi, Budy Wiryono, dan Karyanik, (2021) dari Fakultas Pertanian, Universitas Muhammadiyah Mataram bertujuan untuk merancang dan mengetahui performansi mesin pencacah rumput ternak (*strip*), serta mengetahui efisiensi kerja mesin pencacah rumput ternak (*strip*). Penelitian ini berjudul “Rancang Bangun Mesin Pencacah Rumput Ternak dengan Menggunakan Pisau Strip”. Metode yang digunakan dalam penelitian ini adalah metode experimental. Penelitian ini terdiri dari 3 perlakuan dengan variasi beban yaitu : P1 = Beban 2 kg, P2 = 3 kg dan P3 = 4 kg. Masing-masing perlakuan diulang 3 (tiga) kali sehingga diperoleh 9 unit percobaan. Parameter yang diamati adalah kapasitas produksi, konsumsi bahan bakar, dan waktu kerja mesin pencacah rumput ternak, mesin berdimensi tinggi 95,5 cm, lebar 77 cm, panjang 62 cm dengan menggunakan motor bakar bensin dengan perputaran 1.344 rpm/3,1 hp. Hasil penelitian ini menunjukkan bahwa kapasitas produksi mesin pencacah tertinggi diperoleh pada perlakuan P3 yaitu sebesar 3.997 gr/detik dengan Penggunaan bahan bakar efektif sebanyak 70,78 ml/detik dengan waktu kerja 23,78 detik/ml detik. Serta efisiensi kerja mesin pencacah rumput terbaik diperoleh pada perlakuan P3 yaitu dengan rata-rata sebesar 99,93 %. Dari hasil penelitian tersebut dapat dikatakan bahwa semakin banyak rumput gajah yang di cacah maka kapasitas produksi mesin akan semakin banyak.

2.12 Pengertian Pakan Ternak

Pakan ternak adalah semua yang bisa dicerna oleh ternak dan tidak mengganggu kesehatannya. Pada umumnya pengertian pakan (*feed*) digunakan untuk hewan yang meliputi kuantitatif, kualitatif, kontinuitas serta keseimbangan zat pakan yang terkandung di dalamnya. Sedangkan bahan pakan adalah segala sesuatu yang dapat diberikan kepada ternak baik yang berupa bahan organik maupun anorganik yang sebagian atau semuanya dapat dicerna tanpa mengganggu kesehatan ternak, bahan pakan terdiri dari bahan organik dan anorganik. Bahan organik yang terkandung dalam bahan pakan, berupa protein, lemak, serat kasar, bahan ekstrak tanpa nitrogen,

sedangkan bahan anorganik seperti calcium, phospor, magnesium, kalium dan natrium. (Muh. Saidil, 2019)

Pakan berfungsi untuk memenuhi kebutuhan ternak baik untuk hidup pokok, pertumbuhan, reproduksi dan produksi. Tiga faktor penting dalam kaitan penyediaan hijauan bagi ternak ruminansia adalah ketersediaan pakan harus dalam jumlah yang cukup, mengandung nutrien yang baik, dan berkesinambungan sepanjang tahun. Ketersediaan hijauan umumnya berfluktuasi mengikuti pola musim, dimana produksi hijauan melimpah di musim hujan dan sebaliknya terbatas dimusim kemarau. Untuk mengatasi hal tersebut biasanya peternak memberikan pakan sisa-sisa pertanian seperti jerami. (Muh. Saidil, 2019)

Pakan komplit (*complete feed*) merupakan kumpulan bahan-bahan pakan termasuk hijauan atau limbah pertanian dan konsentrat yang telah dihitung bagiannya, diproses dan dicampur menjadi satu kesatuan, diberikan secara bebas pada ternak ruminansia untuk memasok nutrien yang dibutuhkan oleh ternak. Keuntungan pembuatan pakan komplit antara lain meningkatkan efisiensi dalam pemberian pakan dan menurunnya sisa pakan, hijauan yang palatabilitas rendah setelah dicampur dengan konsentrat dapat meningkatkan daya konsumsi oleh ternak tersebut. (Muh. Saidil, 2019)

2.12.1 Jenis-Jenis Pakan Ternak

2.12.1.1 Air (Pokok)

Air merupakan nutrisi yang penting bagi ternak. Proporsi air sebesar 2/3 bagian dari masa seekor ternak, dengan berbagai peran dalam kehidupan ternak, Air minum wajib disediakan sepanjang waktu dan tanpa batas. (Khoiri, 2022)

Air berfungsi sebagai :

a. Komponen jaringan

Air bebas yang terikat dalam jaringan daging merupakan contoh yang baik. Perubahan keduanya (air bebas dan terikat) dapat mengubah aktivitas enzim yang selanjutnya berpengaruh pada tingkat pertumbuhan urat daging. Jumlah air yang diikat dipengaruhi oleh fase perkembangan

jaringan urat daging. Ternak tua mengkonsumsi air lebih banyak daripada ternak yang muda.

b. Air sebagai Pereaksi (*Reagent*)

Air berperan dalam fungsi reaksi kimia untuk sintesis (pembangunan) jaringan.

c. Media fisik

Air berfungsi sebagai pengantar zat makanan dari saluran pencernaan kedalam jaringan tertentu untuk sintesis komponen tertentu guna pertumbuhan atau hidup pokok sel tertentu.

d. Mengatur Fungsi Osmosis Dalam Sel

Air berperan dalam memelihara keseimbangan konsumsi mineral tertentu dalam urat daging. Konsentrasi kalsium dalam urat daging penting untuk mengatur metabolisme energi dan kontraksi. Jika kadar mineral tidak seimbang akan menyebabkan kontraksi dan pertumbuhan urat daging terganggu.

2.12.1.2 Hijauan Pakan Ternak (Pakan Utama)

Hijauan pakan ternak adalah Segala macam tanaman yang berwarna hijau atau pernah berwarna hijau yang merupakan pakan utama ternak ruminansia yang terdiri dari golongan rumput-rumputan (*graminae*), golongan limbah industry seperti kulit buah, golongan daun-daunan, dan golongan kacang-kacangan (*leguminosae*). Yang memiliki fungsi sebagai serat kasar pengisi lambung, menjaga fungsi peristaltik usus, dan merangsang salivasi atau air liur, yang memiliki tujuan untuk memenuhi kebutuhan serat yang akan diolah menjadi karbohidrat atau energy dalam tubuh hewan ternak ruminansia. (Khoiri, 2022)

Hijuan pakan ternak terdiri dari 4 golongan, yaitu :

1. Golongan rumput-rumputan

a. Rumput odot

Rumput odot merupakan hijauan pakan ternak yang termasuk kedalam keluarga *Poaceae* dengan Genus dan spesies *Pennisetum purpureum cv. Mott* atau termasuk ke dalam golongan rumput

gajah. Rumput odot banyak tumbuh di daerah tropis, memiliki ukuran tubuh yang kecil, dan mudah tumbuh. Rumput odot tumbuh merumpun dan memiliki sifat *regrowth* atau dapat tumbuh kembali, serta menghasilkan anakan dengan cepat setelah pemanenan. (Septian, 2022)

Rumput odot mempunyai produktivitas dan kandungan zat gizi yang cukup tinggi serta memiliki palatabilitas yang tinggi bagi ternak ruminansia. Tanaman ini merupakan salah satu jenis hijauan pakan ternak yang berkualitas dan disukai ternak. Rumput ini dapat hidup diberbagai tempat, tahan lindungan, respon terhadap pemupukan, serta menghendaki tingkat kesuburan tanah yang tinggi. (INyoman Kaca, Suwitari, & Sanjaya, 2019)

Rumput odot memiliki morfologi ukuran tubuh yang jauh lebih kecil, dengan daun yang lebih kecil dan bertekstur halus, jumlah ruas yang lebih banyak dan cenderung lebih rapat dengan panjang ruas batang 3-4 berbeda dengan rumput gajah yang Panjang ruasnya berkisar 10-12 cm perbedaan yang paling mencolok adalah dari bentuk batangnya, rumput odot memiliki bentuk batang pipih sedangkan rumput gajah berbentuk silinder. kandungan protein kasarnya dapat mencapai 17,4% pada umur pemotongan 5 minggu, dan turun hingga 11,9% pada umur pemotongan 11 minggu. (Septian, 2022)



Gambar 2.12.1.1 Rumput odot
(Khoiri, 2022)

b. Rumput gajah

Rumput gajah merupakan keluarga rumput-rumputan (*graminae*) yang dikenal manfaatnya sebagai pakan ternak ruminansia. Keunggulan rumput gajah (*Pennisetum purpureum*) ini mempunyai produksi yang cukup tinggi, anakan yang banyak dan mempunyai akar yang kuat, batang yang tidak keras serta mempunyai ruas-ruas yang pendek, daunnya lebih lebar dari rumput gajah varietas lainnya yaitu varietas Hawaii dan varietas Afrika, dan tidak mempunyai bulu-bulu halus pada permukaan daunnya sehingga sangat disukai oleh ternak. (kiyothong, 2014) Kandungan protein kasar 13,5%, lemak 3,4%, NDF 64,2%, abu 15,8%, kalsium 0,31% dan fosfor 0,37%. (Siregar, 1996)



Gambar 2.12.1.2 Rumput gajah
(Agrowindo, 2017)

c. Rumput pakchong

Rumput Pakchong merupakan salah satu jenis rumput unggul hasil persilangan antara rumput gajah (*Pennisetum purpureum Schumach*) dengan *Pearl millet* (*Pennisetum purpuruem americanum*) yang pertama kali dikembangkan di Thailand oleh Dr. Krailas Kiyotthong, dari Departemen Peternakan Kementerian Pertanian Thailand, Sehingga rumput ini masih termasuk ke dalam Famili *Poaceae*, Genus *Pennisetum*, dan Spesies *Pennisetum purpureum cv Thailand*, (Septian, 2022)

Rumput pakchong memiliki ciri daun yang hampir sama besar dan panjangnya dengan rumput *King Grass* (*Pennisetum purpurhoides*), batang tanaman lebih empuk atau tidak keras, dan secara morfologi baik batang maupun daun tidak ditumbuhi bulu-bulu halus yang dapat menurunkan nilai palatabilitas. Rumput ini memiliki produksi yang sangat baik, bahkan lebih baik dari rumput gajah. (Septian, 2022)

Rumput pakchong dapat tumbuh mencapai lebih dari 3 m pada umur kurang dari 60 hari dengan kandungan protein kasar 16-18%, bahkan rumput ini dapat dipanen setelah berumur 45 hari. Menurut Sarian (2013), produksi biomasa rumput pakchong dapat mencapai 500 ton/ha/tahun,

hampir 2 kali lebih tinggi dibandingkan dengan rumput gajah biasa : (*Pennisetum purpureum*) dengan kisaran produksi biomassa antara 250-275 t/ha/tahun. (kiyothong, 2014) (Septian, 2022)



Gambar 2.12.1.3 Rumput Pakchong
(Adibtamami, 2022)

d. Jerami jagung

Jagung adalah tanaman semusim dan termasuk jenis rumputan/tunggal, meski terdapat kemungkinan munculnya cabang anakan pada beberapa genotipe dan lingkungan tertentu. Batang jagung terdiri atas buku dan ruas. Daun jagung tumbuh pada setiap buku, berhadapan satu sama lain. Bunga jantan terletak pada bagian terpisah pada satu tanaman sehingga lazim terjadi penyerbukan silang. Jagung merupakan tanaman hari pendek, jumlah daunnya ditentukan pada saat inisiasi bunga jantan, dan dikendalikan oleh genotipe, lama penyinaran, dan suhu. Secara umum jagung mempunyai pola pertumbuhan yang sama, namun interval waktu

antartahap pertumbuhan dan jumlah daun yang berkembang dapat berbeda. (Bahar, 2016)

Limbah yang dihasilkan diantaranya adalah jerami, klobot, dan tongkol jagung yang biasanya tidak dipergunakan lagi ataupun nilai ekonominya sangat rendah. Jerami jagung/brangkasan adalah bagian batang dan daun jagung yang telah dibiarkan mengering di ladang dan dipanen ketika tongkol jagung dipetik. Jerami jagung seperti ini banyak diperoleh di daerah sentra tanaman jagung yang ditujukan untuk menghasilkan jagung bibit atau jagung untuk keperluan industri pakan; bukan untuk dikonsumsi sebagai sayur. Kulit buah jagung/ klobot jagung adalah kulit luar buah jagung yang biasanya dibuang. Kulit jagung manis sangat potensial untuk dijadikan silase karena kadar gulanya cukup tinggi. Tongkol jagung/janggal adalah limbah yang diperoleh ketika biji jagung dirontokkan dari buahnya. Akan diperoleh jagung pipilan sebagai produk utamanya dan sisa buah yang disebut tongkol atau janggal. (Bahar, 2016)



Gambar 2.12.1.4 Jerami jagung
(Khoiri, 2022)

2. Golongan kulit buah

Golongan ini merupakan limbah kulit dari buah yang dihasilkan oleh proses suatu bahan baku di industry ataupun rumah tangga yang tidak terpakai, yang selanjutnya dimanfaatkan dan diolah menjadi pakan ternak, adapun limbah ini seperti kulit kopi, kulit kacang, kulit singkong, kulit pisang, slamper jagung dan lainnya. Golongan kuliah buah ini memiliki ciri-ciri, kadar air yang rendah bahkan kering, produktivitas yang tinggi, protein kasar rendah (dibawah 15%), dan tidak mengandung vitamin A. (Khoiri, 2022)



Gambar 2.12.1.5 Kulit kopi dan Kulit singkong
(Khoiri, 2022)

3. Golongan daun-daunan

Pakan hijauan yang banyak mengandung gizi dan cocok di komsumsi kambing, selain rumput unggul, rumput lapang ada juga jenis daun daunan seperti daun manga, daun kembang sepatu, daun ubi jalar, daun pisang, daun singkong dan daun nangk. Golongan ini memiliki ciri-ciri batang keras, berakar tunggang, mudah di tanam, produktivitas sedang, protein kasar sedang, (15-20%) mengandung racun dan berfungsi sebagai sumber protein. (Khoiri, 2022)



Gambar 2.12.1.6 Daun pisang dan Daun Mangga
(Khoiri, 2022)

4. Golongan leguminosae

Golongan Leguminosa merupakan tanaman yang digunakan untuk pakan ternak ruminansia dan non ruminansia, bahkan juga ada juga manusia yang mengkonsumsinya. Leguminosa ini memiliki kandungan protein yang sangat tinggi, sehingga sangat bagus untuk kesehatan tubuh ternak. Kandungan tersebut akan memberikan asupan yang sangat cukup untuk kebutuhan ternak, selain itu leguminosa juga sangat banyak mengandung air didalamnya. Leguminosa ini memiliki ciri-ciri ada yang batangnya lunak dan ada yang batangnya keras, berakar tunggang dan serabut dari pohon kacang-kacangan, produktivitas sedang, protein kasar yang tinggi, (diatas 18%), tanaman mengandung racun, dan juga berfungsi sebagai sumber protein utama. (Khoiri, 2022)

Golongan tanaman leguminosae ini seperti :

a. Tanaman indigofera/gamal

Tanaman ini berasal dari Pantai Pasifik Amarika Tengah, Meksiko dan menyebar luas ke Indonesia pada tahun 1960-an. Tanaman ini awalnya dibudidayakan pada dataran tinggi sekitar 1200-1500 mdpl, di Meksiko sampai ke Utara Amerika Selatan hingga menyebar luas ke berbagai benua terutamanya benua Asia. Tanaman ini memiliki batang berwarna kecoklatan muda atau kecoklatan putih, memiliki percabangan dibagian

bawah, memiliki tangkai dain 15-40 cm, bunga berwarna kemerahan pucat dan akan berbunga pada musim kemarau di tandai dengan daunnya akan rontok. Tanaman ini biasanya di perbanyak dengan biji atau juga batangnya. (kurniawan, 2015)



Gambar 2.12.1.7 Tanaman Indigofera

b. Tanaman lamtoro

Lamtoro ini berasal dari tanjung Yucatan, yang menyebar luas ke berbagai negara lainnya hingga saat ini. Lamtoro ini memiliki ketinggian 2-10 m bahkan lebih tergantung dengan varietes dan pertumbuhannya. Lamtoro ini tumbuh dengan tegak, memiliki percabangan yang banyak, daun yang sangat lebat, dan juga memiliki bunga berwarna keputihan. Perbanyak tanaman ini bisa menggunakan perakaran dan juga bijinya. (kurniawan, 2015)



Gambar 2.12.1.8 Tanaman Lamtoro

c. Tanaman turi

Turi ini diduga berasal dari Indonesia dan India, yang menyebar luas ke berbagai wilayah tropis terutama Amerika Serikat, Hawaii, dan lainnya. Turi ini sangat mini atau berukuran kecil yang mencapai ketinggian 3-4 m dan tumbuh tegak dengan percabangan yang dikit. Selain itu, memiliki bunga berwarna putih, kekuning-kuningan atau merah muda. Perbanyakannya biasanya menggunakan biji dengan cara pembibitan. (kurniawan, 2015).



Gambar 2.12.1.9 Tanaman Turi
(Khoiri, 2022)

2.12.1.3 Non Hijauan Pakan Ternak (Pakan Penguat dan Tambahan)

Pakan penguat atau disebut juga konsentrat adalah pakan ternak yang memiliki kandungan serat kasar rendah, dibawah 18%. Nutrisi utama dari pakan konsentrat berupa energi dan protein. Ada dua perbedaan konsentrat, yakni konsentrat sebagai sumber energi dan sebagai sumber protein. Konsentrat sumber energi adalah konsentrat yang memiliki kadar protein kurang dari 20%. Sebaliknya, konsentrat sumber protein adalah konsentrat yang memiliki kadar protein di atas 20%. Konsentrat merupakan suatu bahan pakan ternak yang diberikan bersamaan dengan bahan pakan ternak lainnya untuk meningkatkan kandungan gizi pakan ternak yang dicampurkan sebagai pakan pelengkap. (Admin, 2018)

Konsentrat ini mudah dicerna karena terdiri dari beberapa campuran bahan pakan yang bersumber dari biji-bijian atau kacang-kacangan, hasil olahan bahan pangan, limbah pertanian dan limbah industri yang banyak mengandung protein, vitamin dan mineral. Pakan konsentrat diberikan dalam beberapa bentuk yaitu bentuk tepung (mash), bentuk pellet, crumble dan kibble. (Dinas peternakan dan kesehatan hewan kabupaten probolinggo, 2018)

Pakan ini terdiri dari beberapa jenis bahan yang di campur menjadi satu yang disebut konsentrat, biasa terdiri dari dedak padi, bungkil kelapa, bungkil kacang tanah, gaplek (ketela pohon), ampas tahu, ampas ubi dan sebagainya.

Berikut ini beberapa jenis bahan konsentrat diantaranya :

1. Dedak padi

Adalah kulit gabah halus yang bercampur dengan sedikit pecahan lembaga beras dan daya cernanya relatif rendah. Analisa kandungan nutrisi: 10.6% air, 4.1% protein, 32.4% bahan ekstrak tanpa N, 35.3% serat kasar, 1.6% lemak dan 16% abu serta nilai Martabat Pati 19. Pada usaha pembibitan, dedak padi dapat menggantikan konsentrat komersial hingga 100%, terutama dedak padi kualitas sedang sampai baik. (Dr.Ir. I Putu Sampurna, 2016)



Gambar 2.12.1.10 Dedak Padi
(Priya Anugera S, 2019)

2. Dedak jagung

Dedak jagung sangat baik diberikan pada ternak. Analisa nutrisi : 9.9% air, 9.8% protein, 61.8% bahan ekstrak tanpa N, 9.8 serat kasar, 6.4% lemak dan 2.3% abu serta nilai Martabat Pati (MP) adalah 68. (Dr.Ir. I Putu Sampurna, 2016)



Gambar 2.12.1.11 Dedak Jagung

3. Bungkil kelapa

Bungkil kelapa adalah hasil sisa dari pembuatan dan ekstraksi minyak kelapa yang didapat dari daging kelapa yang telah dikeringkan terlebih dahulu. Pemberiannya tergantung pada berat badannya yaitu antara 1.5 - 2.5 kg/ekor/hari. Analisa nutrisi: 11.6% air, 18.7% protein, 45.5% bahan ekstrak tanpa N, 8.8% serat kasar, 9.6% lemak dan 5.8% abu serta nilai Martabat Pati (MP) 81. (Dr.Ir. I Putu Sampurna, 2016)



Gambar 2.12.1.12 Bungkil Kelapa
(Khoiri, 2022)

4. Bungkil kacang tanah

Digunakan sebagai komposisi dalam ransum konsentrat untuk sapi, babi dan ayam, hanya perlu dibatasi jumlah pemberiannya karena kadar lemaknya cukup tinggi dan harganya relatif mahal. Analisa nutrisi: 6.6% air, 42.7% protein, 27% bahan ekstrak tanpa N, 8.9% serat kasar, 8.5% lemak dan 6.3% abu serta nilai MP adalah 80. (Dr.Ir. I Putu Sampurna, 2016)



Gambar 2.12.1.13 Bungkil Kacang Tanah
(Tani, 2014)

5. Ubi Kayu dan Hasil Ikutannya

Tepung gaplek dan onggok mempunyai kadar energi yang tinggi, hampir menyamai jagung, akan tetapi rendah kadar protein maupun asam amino. Tepung gaplek maupun onggok tergolong sebagai karbohidrat yang mudah dicerna. Hasil ikutan ubi kayu yang banyak digunakan sebagai bahan pakan ternak diantaranya adalah onggok (gamblong), gaplek afkir dan tepung tapioka afkir. Hasil penelitian dan aplikasi di daerah panas telah banyak membuktikan, bahwa bahan pakan asal ubi kayu mempunyai nilai biologis yang lebih baik dibandingkan dengan dedak padi kualitas rendah.

Pemanfaatan dapat mencapai 75% dalam konsentrat murah/komersial. (Dr.Ir. I Putu Sampurna, 2016)



Gambar 2.12.1.14 Tepung Gapek dan Onggok

6. Kedelai dan Ikutannya

Hasil ikutan kedelai yang banyak digunakan sebagai ransum ternak ruminansia diantaranya adalah ampas tahu, ampas kecap, kedelai afkir dan jerami kedelai. Penggunaan bahan pakan asal kedelai dan ikutannya dapat digunakan semaksimal mungkin. (Dr.Ir. I Putu Sampurna, 2016)



Gambar 2.12.1.15 Tumpi Kedelai, Ampas Tahu, dan Ampas Kecap
(Khoiri, 2022)

2.13 Strategi Pengolahan Pakan Ternak

2.13.1 Hay Pakan Ternak

Hay adalah hijauan pakan ternak yang diawetkan dengan cara dikeringkan di bawah sinar matahari kemudian disimpan dalam bentuk kering dengan kadar air sekitar 15-20%. Tujuan pembuatan hay adalah untuk cadangan pakan pada musim kemarau dan untuk menampung/menyimpan kelebihan produksi hijauan pakan ternak serta mendayagunakan sisa pertanian. Prinsip dasar dari pembuatan hay adalah menurunkan kadar air menjadi 15-20% dalam waktu singkat baik dengan matahari maupun dengan mesin, hal ini dimaksudkan agar hijauan saat disimpan tidak ditumbuhi jamur. Jamur tersebut dapat merusak kualitas hijauan yang diawetkan.

Kriteria hay yang baik yaitu : tetap berwarna hijau, daun yang rusak tidak banyak, bentuk hijauan masih tetap utuh dan jelas, tidak terlalu kering sebab akan mudah patah,

tidak kotor dan berjamur. (Dinas peternakan dan kesehatan hewan kabupaten probolinggo, 2018)



Gambar 2.13.1.1 Hay pakan Ternak
(Khoiri, 2022)

2.13.2 Silase Pakan Ternak

Silase adalah hijauan pakan ternak ataupun limbah pertanian yang disimpan dalam keadaan segar (dengan kadar air 60-70%), melalui proses fermentasi dalam suatu silo. Hijauan pakan ternak segar memiliki kadar air 75-85%, sehingga sebelumnya harus dilayukan 2-4 jam. Silo adalah tempat untuk menyimpan pakan ternak yang ada di dalam tanah atau di atas tanah.

Tujuan pembuatan silase adalah sebagai cadangan pakan pada musim kemarau dan untuk menampung/menyimpan kelebihan produksi serta mendayagunakan sisa pertanian.

Prinsip pembuatan silase yaitu usaha untuk mencapai dan mempercepat keadaan hampa udara dan terbentuknya suasana asam dalam penyimpanan. Sebelum dilakukan penyimpanan terlebih dahulu rumput dilakukan pencacahan dan di campur beberapa bahan pendukung untuk tercapainya hasil silase yang baik, Jenis hijauan yang dapat dibuat silase yaitu rumput, sorghum, jagung dan biji-bijian kecil. Kualitas silase yang baik yaitu : pH sekitar 4, kandungan air 60-70%, bau segar (tidak berbau busuk), warna

hijau masih jelas, tidak berlendir, tidak berbau tengik. (Dinas peternakan dan kesehatan hewan kabupaten probolinggo, 2018)



Gambar 2.13.2.1 Silase Pakan Ternak
(Khoiri, 2022)

BAB 3 METODE PENELITIAN

3.1 Tempat Dan Waktu

3.1.1 Tempat Penelitian

Penelitian dan pembuatan mesin pencacah rumput odot kapasitas 50 Kg/jam untuk pakan ternak ini dilakukan di Jalan Rudal, Desa Lapang, Kecamatan Johan Pahlawan, Kabupaten Aceh Barat, Meulaboh. Tempat tersebut terdapat lokasi peternakan milik desa yang dikelola oleh warga desa, dan juga desa tersebut merupakan tempat saya tinggal yang dimana saya juga membuka bengkel skala kecil di rumah dalam bidang pengelasan sehingga sangat membantu dan mempermudah dalam proses penyelesaian tugas akhir pembuatan mesin pencacah rumput odot kapasitas 50 kg/jam untuk pakan ternak,

3.1.2 Waktu Penelitian

Adapun waktu penelitian dan pembuatan mesin pencacah rumput odot kapasitas 50 kg/jam untuk pakan ternak terdapat pada table di bawah ini :

Table 3.1 Waktu Penelitian

| NO | Kegiatan | Bulan | | | | | | | | | |
|----|----------------------------------|-------|----|----|----|----|----|----|----|----|----|
| | | 01 | 02 | 03 | 04 | 05 | 06 | 07 | 08 | 09 | 10 |
| 1 | Mulai | ■ | ■ | | | | | | | | |
| 2 | Studi Literatur | ■ | ■ | | | | | | | | |
| 3 | Pengajuan Judul Tugas Akhir | ■ | ■ | | | | | | | | |
| 4 | Pengumpulan Data | | | ■ | ■ | ■ | ■ | ■ | ■ | | |
| 5 | Penulisan Proposal | | | ■ | ■ | ■ | ■ | ■ | ■ | | |
| 6 | Membuat Gambar Mesin | | | ■ | ■ | ■ | ■ | ■ | ■ | | |
| 7 | Seminar Proposal | | | | | | | | ■ | ■ | |
| 8 | Pembuatan Mesin dan Perakitan | | | | | | | | ■ | ■ | |
| 9 | Simulasi | | | | | | | | ■ | ■ | |
| 10 | Penulisan Tugas Akhir | | | | | | | | ■ | ■ | |
| 11 | Seminar Hasil dan Sidang Sarjana | | | | | | | | | | ■ |

3.2 Bahan dan Alat

3.2.1 Bahan

Bahan yang di perlukan untuk membuat mesin pencacah rumput odot kapasitas 50 kg/jam untuk pakan ternak ini adalah sebagai berikut :

1. Besi hollow

Besi yang di gunakan jenis hollow galvanis ukuran 4x4 cm dengan ketebalan 2 mm sebagai bahan dasar pembuatan rangka mesin



Gambar 3.2.1.1 Besi Hollow

2. Baja S45C

Dalam pembuatan mesin pencacah ini baja jenis S45C digunakan sebagai bahan utama poros, plat cover/casing mesin, dan plat piringan tempat untuk mengikat mata pisau mesin pencacah.



Gambar 3.2.1.2 Baja S45C

3. Bearing/Bantalan

Bearing ini digunakan sebagai bantalan penumpu kedua sisi poros berbeban sehingga putaran atau gerak bolak baliknya dapat berlangsung secara halus dan aman.



Gambar 3.2.1.3 Bantalan

4. *Pully*

Pully berfungsi sebagai penghubung putaran dari motor listrik kemudian di teruskan ke poros menggunakan sabuk v-belt



Gambar 3.2.1.4 *Pully*

5. *V-belt*

V-belt digunakan untuk mentransmisi daya dari poros motor listrik ke poros mesin pencacah melalui pully.



Gambar 3.2.1.5 *V-Belt*

6. Baut dan Mur

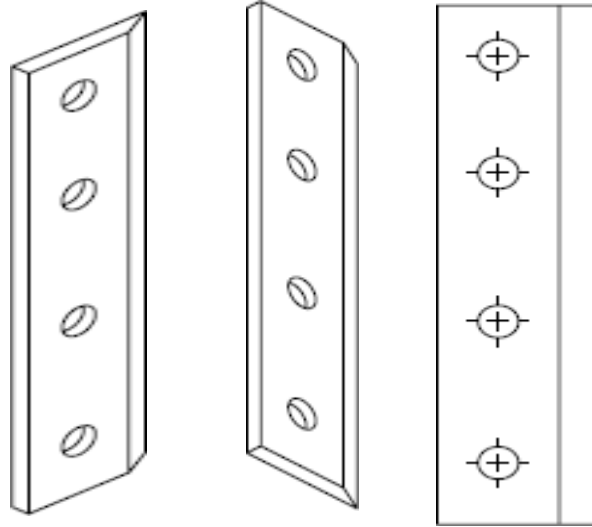
Baut dan mur Sebagai bahan untuk mengikat komponen-komponen mesin pencacah seperti mengikat motor listrik ke rangka mesin dan lain sebagainya.



Gambar 3.2.1.6 Baut dan Mur

7. Mata pisau

Mata pisau digunakan untuk mencacah rumput odot pakan ternak pada saat mesin bekerja.



Gambar 3.2.1.7 Mata Pisau

8. Roda

Roda sebagai bahan yang di pasang pada rangka bawah mesin untuk memudahkan dalam melakukan perpindahan mesin.



Gambar 3.2.1.8 Roda Mesin

9. Mata Mesin Gerinda

Bahan yang di pasang pada mesin gerinda yang berfungsi memotong dan meratakan bagian-bagian besi dari bahan kerja.



Gambar 3.2.1.9 Mata Mesin Gerinda

10. Elektroda las

Elektroda las digunakan sebagai bahan dalam proses penyambungan bagian-bagian mesin pada saat pengelasan.



Gambar 3.2.1.10 Electroda Las

11. Dempul

Dempul digunakan sebagai media untuk menutupi bagian-bagian sudut mesin yang kurang rata, seperti hasil pengelasan dan lainnya.



Gambar 3.2.1.11 Dempul

12. Cat

Cat digunakan untuk melindungi dan memperindah bagian-bagian mesin yang merupakan proses akhir dalam pembuatan mesin pencacah.



Gambar 3.2.1.12 Cat

Sedangkan bahan yang digunakan dalam proses pengujian performansi mesin pencacah rumput antara lain :

1. Rumput odot

Rumput odot merupakan bahan utama yang digunakan untuk pencacahan oleh mesin pencacah rumput.



Gambar 3.2.1.13 Rumput Odot

3.2.2 Alat

Alat yang digunakan dalam proses pembuatan mesin pencacah rumput odot kapasitas 50 kg/jam untuk pakan ternak ini adalah sebagai berikut :

1. Mesin bubut

Mesin bubut digunakan untuk melakukan pembubutan poros mesin pencacah untuk dudukan pully.



Gambar 3.2.2.1 Mesin Bubut

2. Mesin las

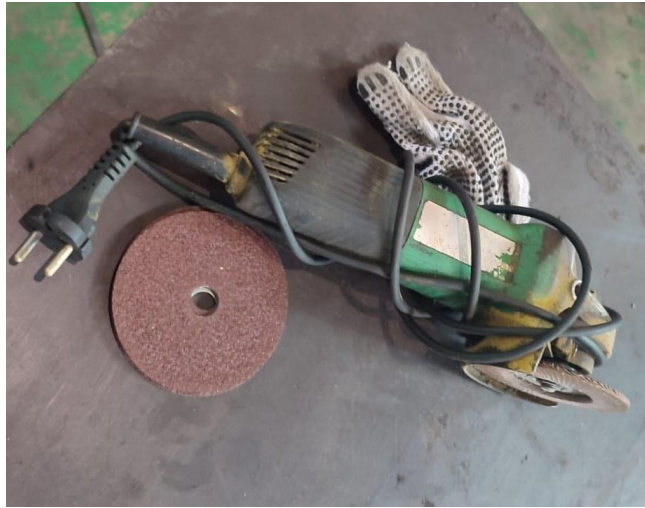
Mesin las digunakan untuk melakukan pengelasan rangka, casing penutup mesin dan bagian-bagian lainnya.



Gambar 3.2.2.2 Mesin Las

3. Mesin gerinda

Mesin gerinda digunakan untuk melakukan pemotongan bahan dan meratakan bagian-bagian mesin yang tidak rata.



Gambar 3.2.2.3 Mesin Gerinda

4. Mesin bor

Mesin bor digunakan untuk melakukan pengoboran bagian-bagian mesin tempat pemasangan baut dan mur.



Gambar 3.2.2.4 Mesin Bor

5. Mesin kompresor

Mesin kompresor digunakan untuk melakukan pengecatan bagian-bagian mesin pencacah rumput.



Gambar 3.2.2.5 Mesin Kompresor

6. Meteran

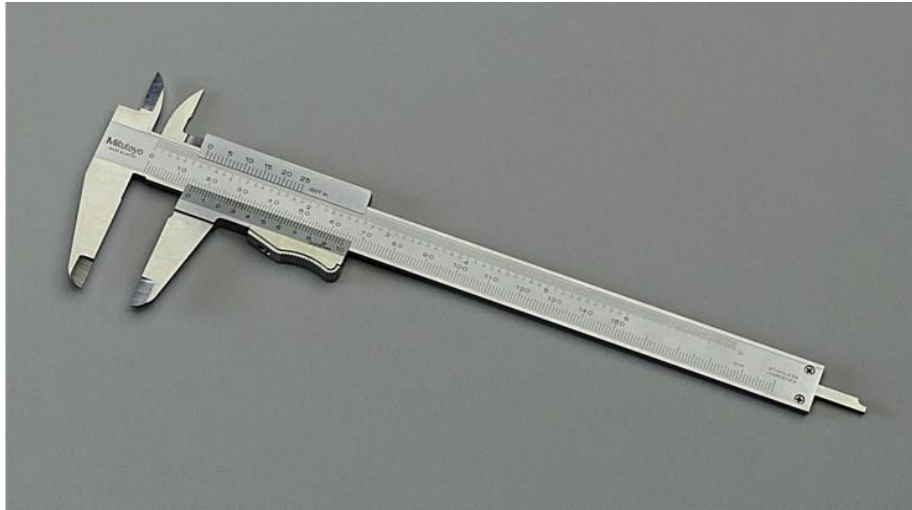
Meteran digunakan untuk mengukur bahan kerja seperti potongan-potongan rangka pada saat pembuatan mesin pencacah rumput.



Gambar 3.2.2.6 Meteran

7. Jangka sorong

Jangka sorong digunakan untuk mengukur diameter bahan poros, ukuran mata pisau dan ketebalan plat.



Gambar 3.2.2.7 Jangka Sorong

8. Amplas

Amplas digunakan untuk menghaluskan permukaan mesin, sisa dempul, dengan cara menggosokkan pada bagian kasarnya sebelum dilakukan proses pengecatan.



Gambar 3.2.2.8 Amplas

9. Kunci Ring Pas

Kunci rin pas digunakan untuk mengikat dan mengencangkan baut yang terpasang pada bagian-bagian mesin pencacah.



Gambar 3.2.2.9 Kunci Ring Pas

Sedangkan alat yang digunakan untuk menguji performansi mesin pencacah rumput odot kapasitas 50 kg/jam untuk pakan ternak adalah :

1. *Stopwatch*

Stopwatch digunakan untuk mengukur waktu kerja mesin pencacah pada saat uji performansi untuk mendapatkan hasil yang diinginkan.



Gambar 3.2.2.10 *Stopwatch*

2. Timbangan digital

Digunakan untuk mengukur jumlah rumput odot yang telah di cacah dalam periode waktu tertentu.



Gambar 3.2.2.11 Timbangan Digital

3. Alas/terpal

Sebagai landasan untuk meletakkan rumput odot dan sebagai penampung hasil yang telah dilakukan proses pencacahan oleh mesin.



Gambar 3.2.2.12 Alas/Terpap

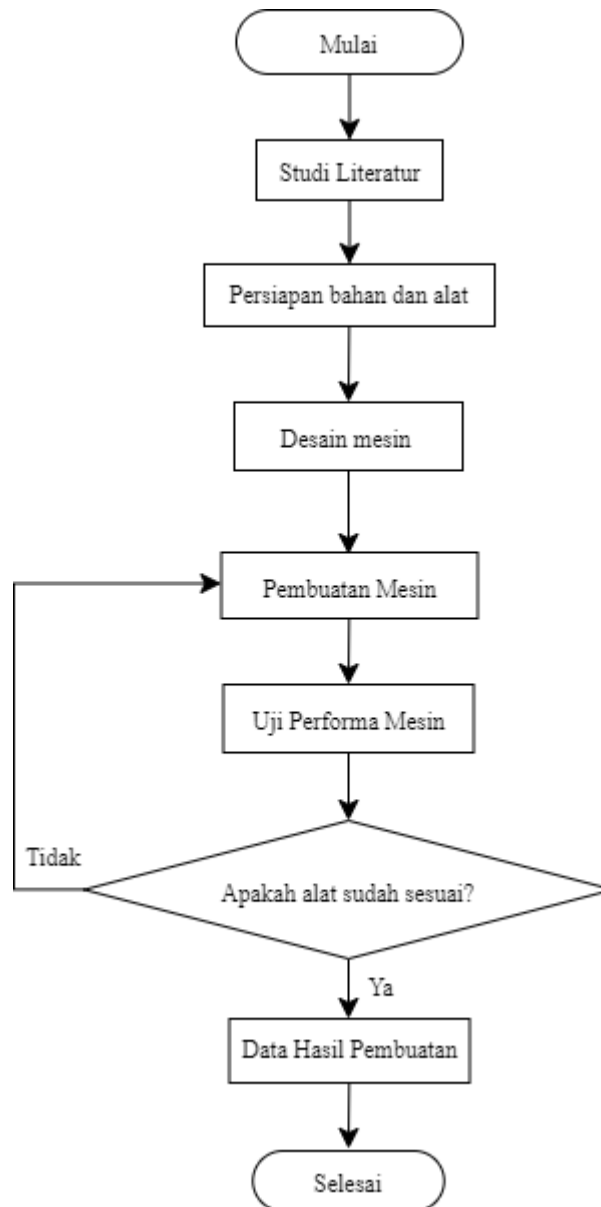
4. Karung goni

Digunakan sebagai wadah untuk mengisi rumput odot yang telah di cacah oleh mesin yang selanjutnya dilakukan penimbangan.



Gambar 3.2.2.13 Karung Goni

3.3 Bagan Alir Penelitian



Gambar 3.2.2.1 Diagram Bagan Alir Penelitian

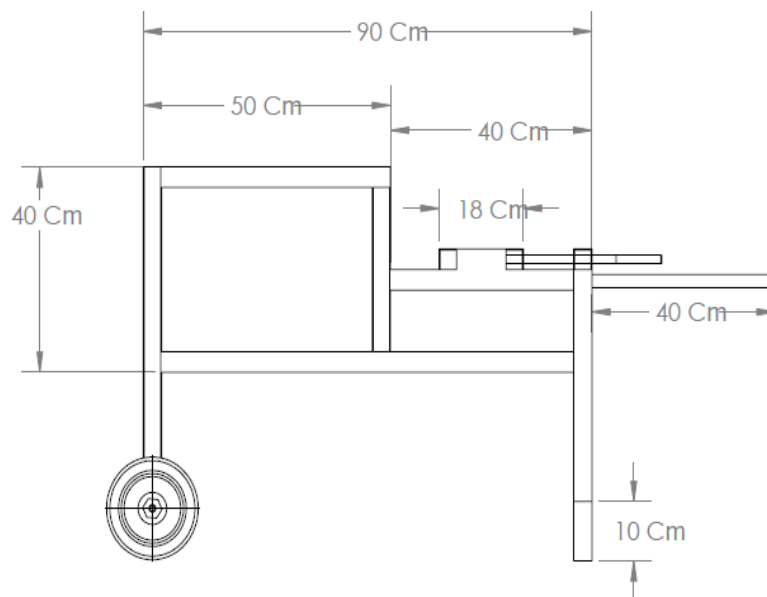
3.4 Rancangan Alat Penelitian

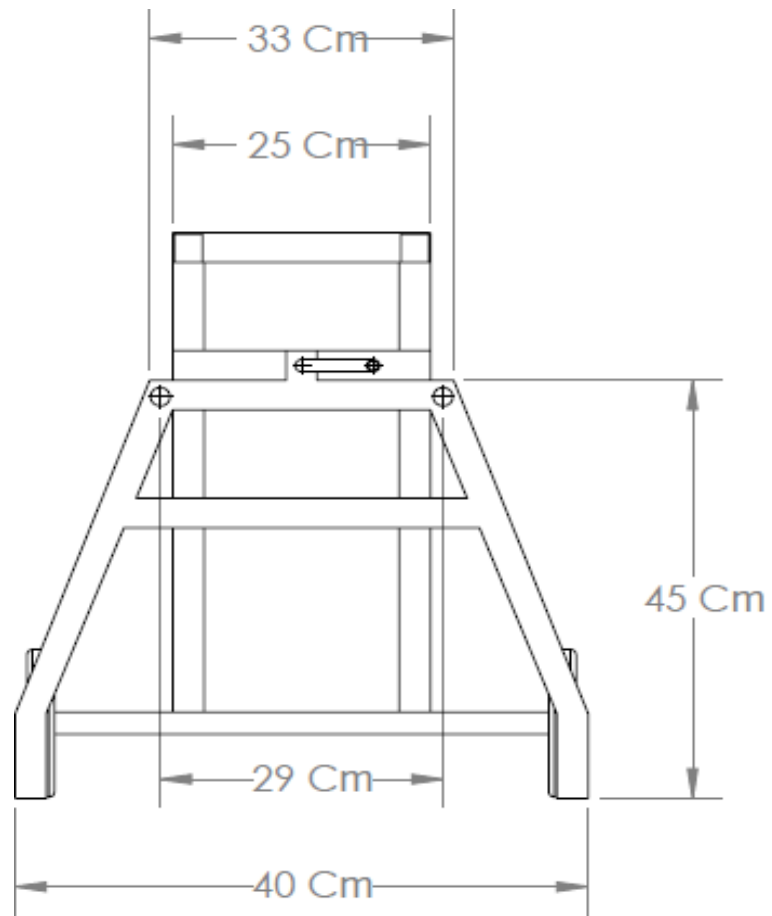
Perancangan alat pencacah rumput odot berkapasitas 50 kg/jam untuk pakan ternak ini mempunyai berbagai tujuan, diantaranya kemudahahan dalam

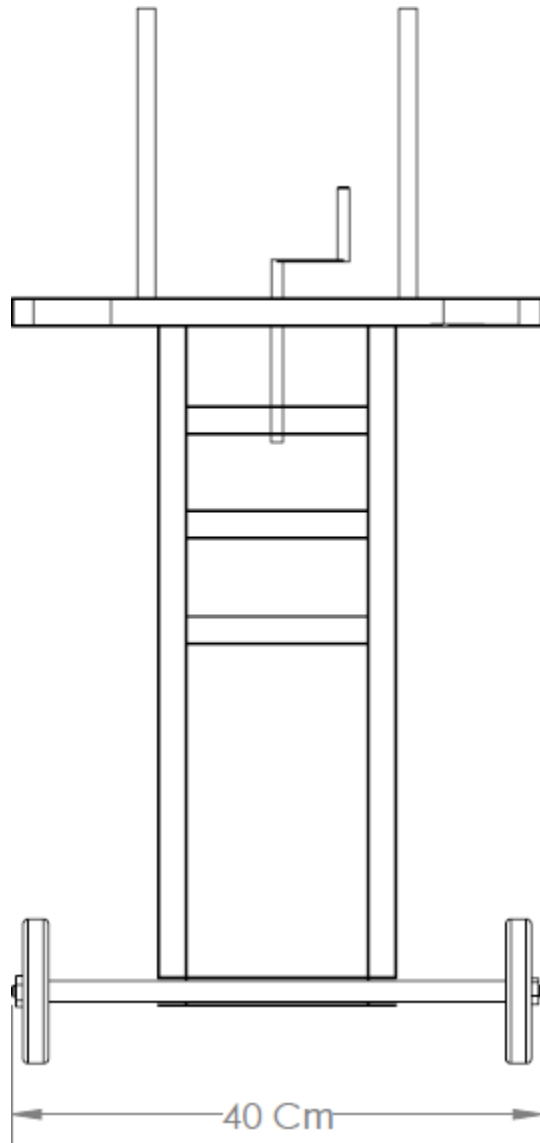
mengelola/mengolah pakan ternak, mengurangi waktu kerja dalam persiapan pakan untuk ternak, dan mengetahui kapasitas yang mampu di cacah oleh mesin tersebut. Prinsip kerja dari alat ini yaitu sebagai berikut, pertama motor penggerak dihidupkan, setelah dihidupkan putaran dan daya dari motor ditransmisikan oleh puli penggerak yang terdapat pada motor ke pully yang digerakkan. Kemudian dari pully inilah putaran dari motor diteruskan ke pully yang terdapat pada poros untuk memutar pisau pencacah dengan menggunakan sabuk V (*v-belt*). (Kaharudin, 2021)

Berikut rancangan ukuran mesin pencacah rumput odot berkapasitas 50 kg/jam beserta komponen-komponen yang terdapat pada mesin pencacah :

1. Ukuran Rangka

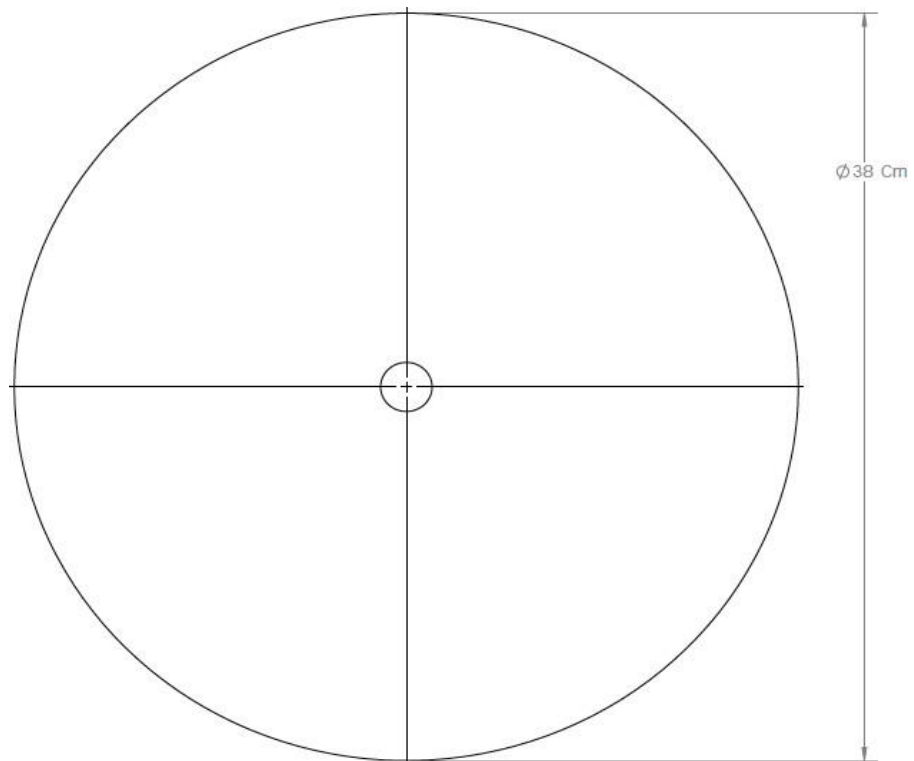
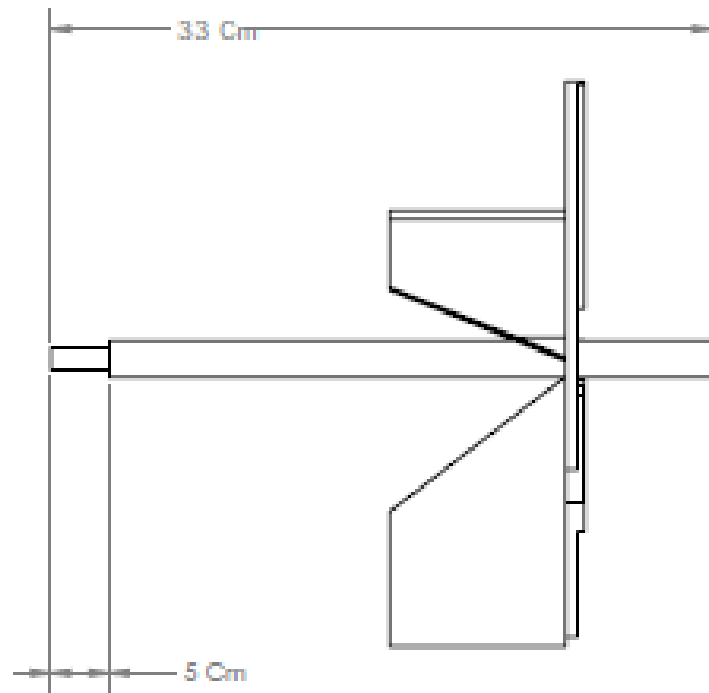


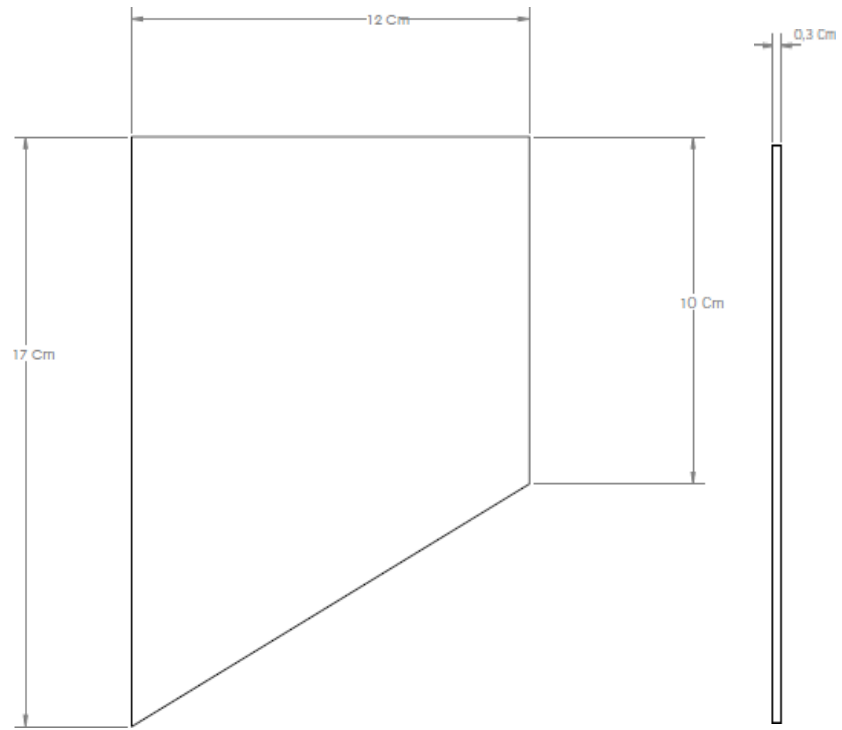




Gambar 3.2.2.1 Ukuran Rangka

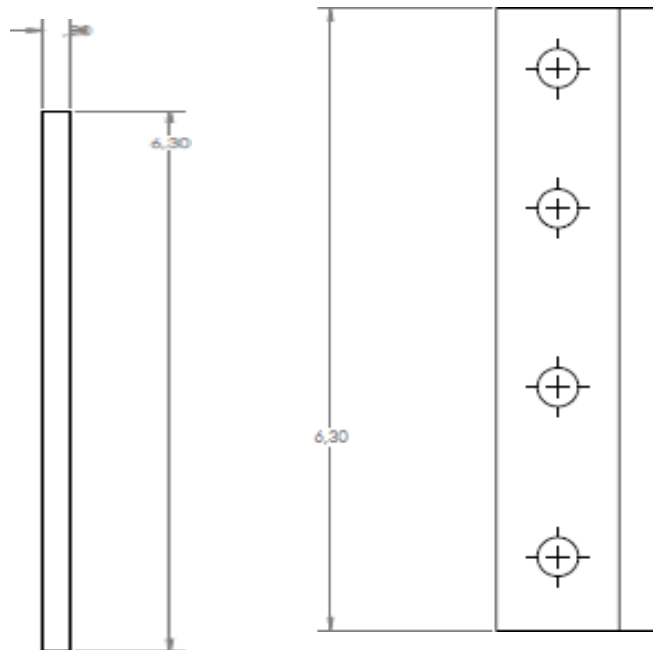
2. Ukuran Plat Piringan dan kipas





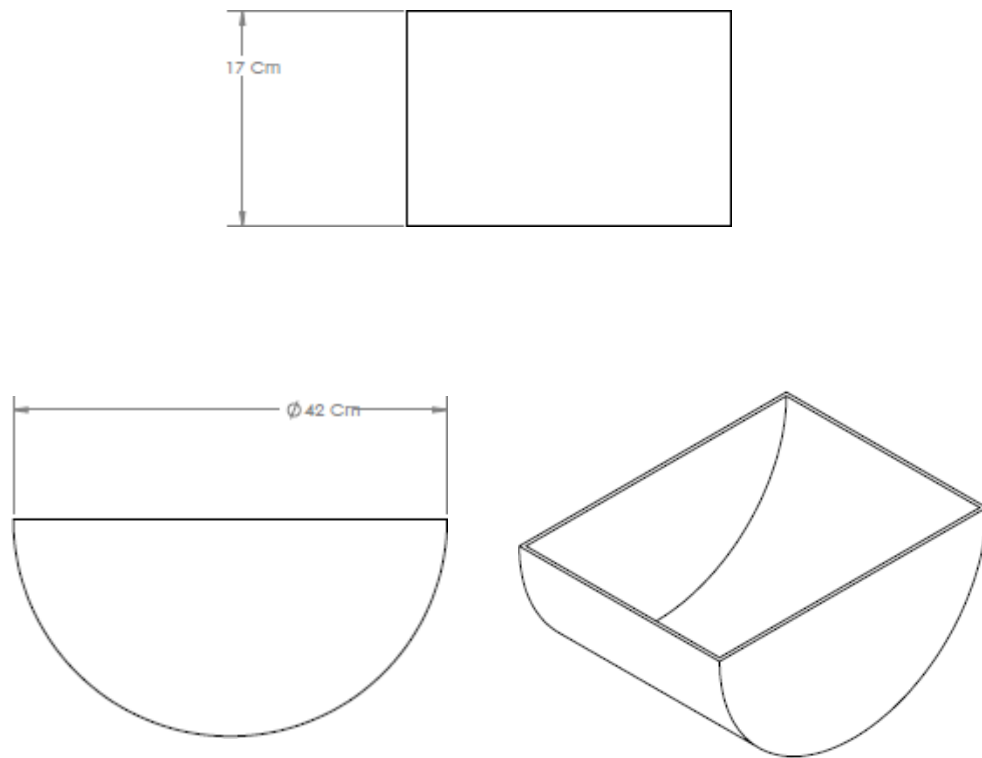
Gambar 3.2.2.2 Ukuran Plat Piringan dan Kipas

3. Ukuran Pisau Pencacah



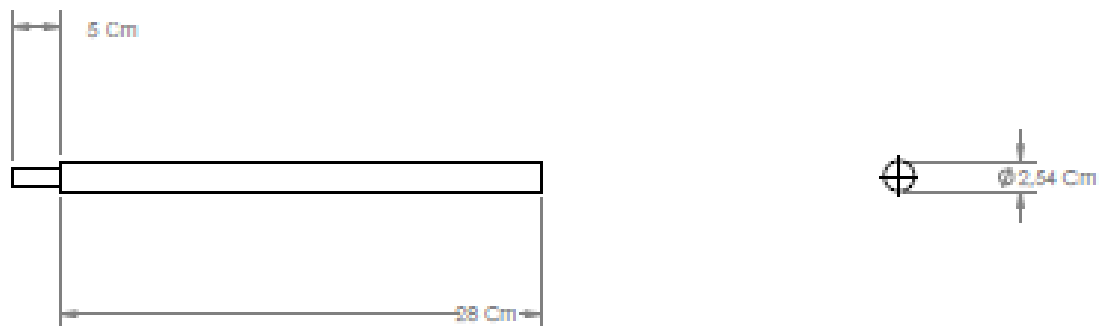
Gambar 3.2.2.3 Ukuran Pisau Pencacah

4. Ukuran Hopper



Gambar 3.2.2.4 Ukuran Hopper

5. Ukuran Poros



Gambar 3.2.2.5 Ukuran Poros

3.5 Prosedur Penelitian

Adapun prosedur penelitian bangun mesin pencacah rumput odot berkapasitas 50 kg/jam sebagai berikut :

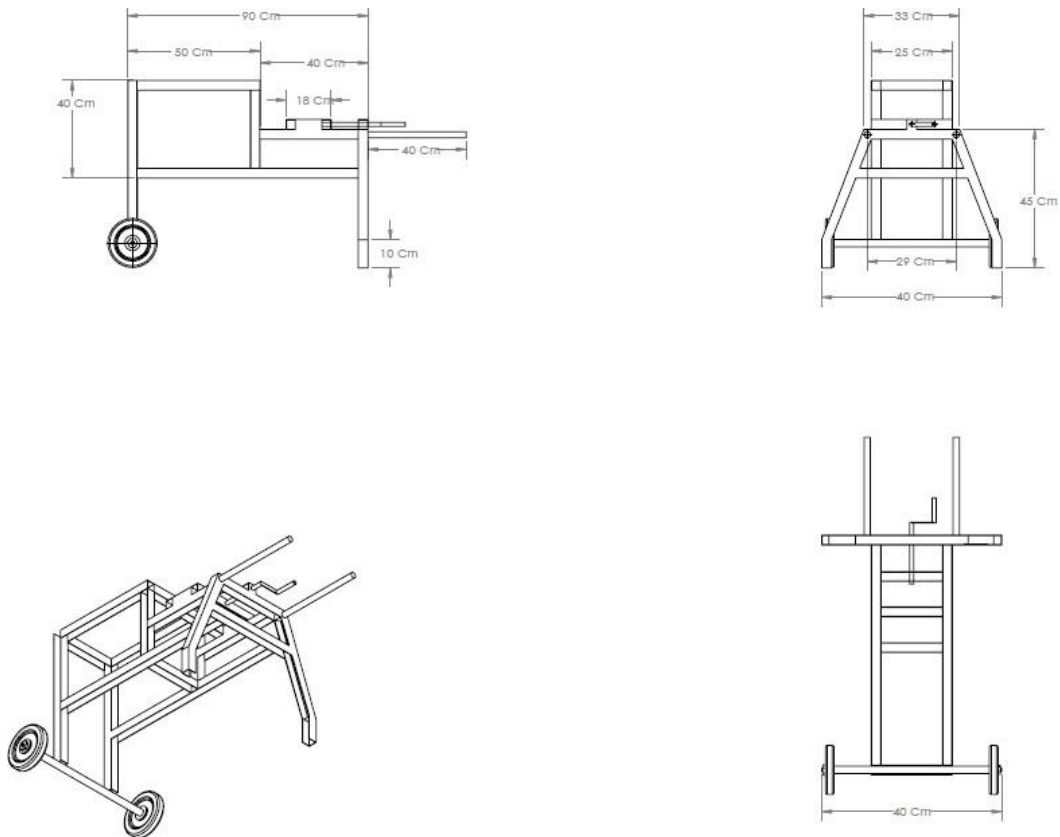
1. Menentukan konsep rancangan yang akan dibuat.
2. Membuat gambar teknik menggunakan aplikasi SolidWorks yang terdapat pada lampiran laporan tugas akhir.
3. Mendesain komponen-komponen pada mesin pencacah rumput odot menggunakan aplikasi SolidWorks yang berupa sebagai berikut :
 - Rangka
 - Hopper dan cover mesin
 - Poros dan mata pisau
 - Plat kipas pendorong rumput
 - Plat lingkaran dudukan mata pisau

BAB 4 HASIL DAN PEMBAHASAN

4.1 Hasil Perancangan Komponen-Komponen Mesin Pencacah Rumput Odot Kapasitas 50 kg/Jam Untuk Pakan Ternak

4.1.1 Hasil Perancangan Rangka Mesin Pencacah Rumput Odot Kapasitas 50 kg/Jam Untuk Pakan Ternak

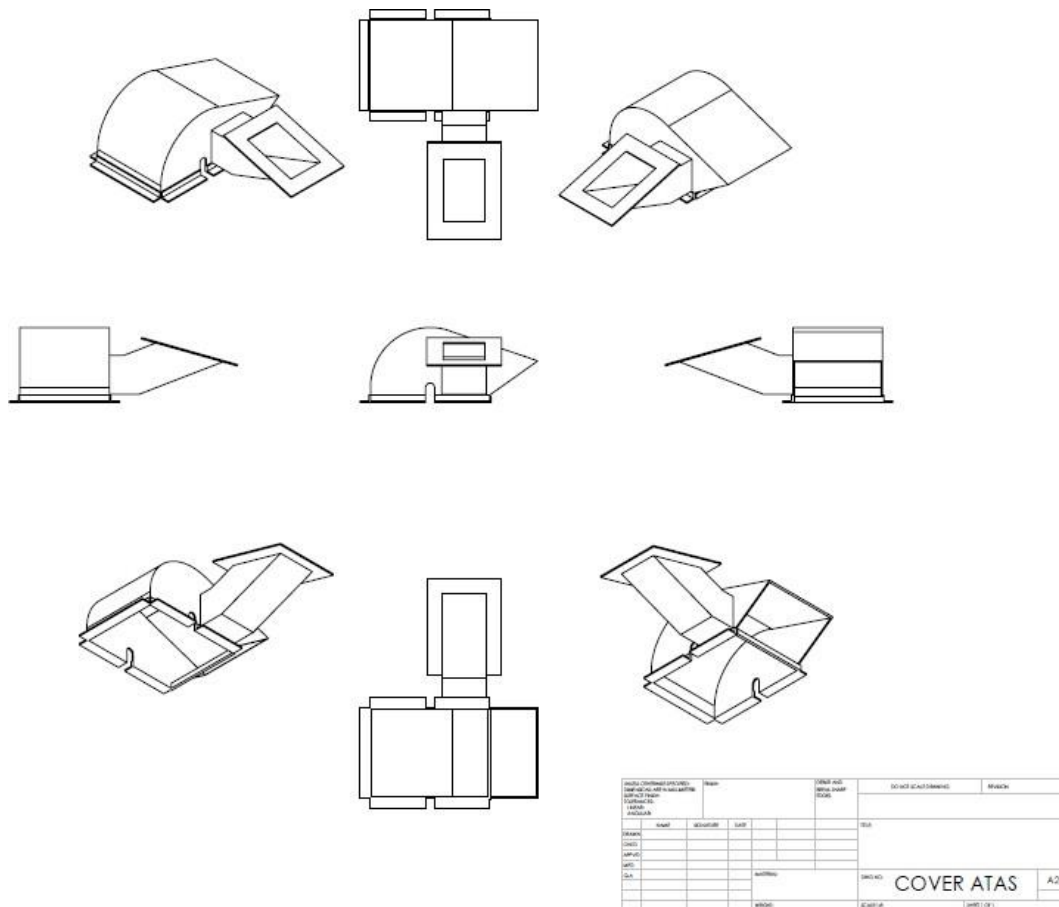
Rangka mesin pencacah rumput odot kapasitas 50kg/jam untuk pakan ternak menggunakan material besi hollow galvanis ukuran 4x4 cm yang memiliki ketebalan 2 mm. tujuan dari pembuatan rangka mesin pencacah rumput odot kapasitas 50kg/jam untuk pakan ternak yaitu dibutuhkan sebuah rangka yang kuat dan mampu menahan gaya-gaya yang ditimbulkan pada saat mesin sedang beroperasi dengan tujuan agar bisa mendukung proses kerja dari mesin pencacah sampah organik.



Gambar 4.1.1.1 Hasil perancangan rangka mesin pencacah rumput odot

4.1.2 Hasil Perancangan Cover Atas Mesin Pencacah Rumput Odot Kapasitas 50 kg/Jam Untuk Pakan Ternak

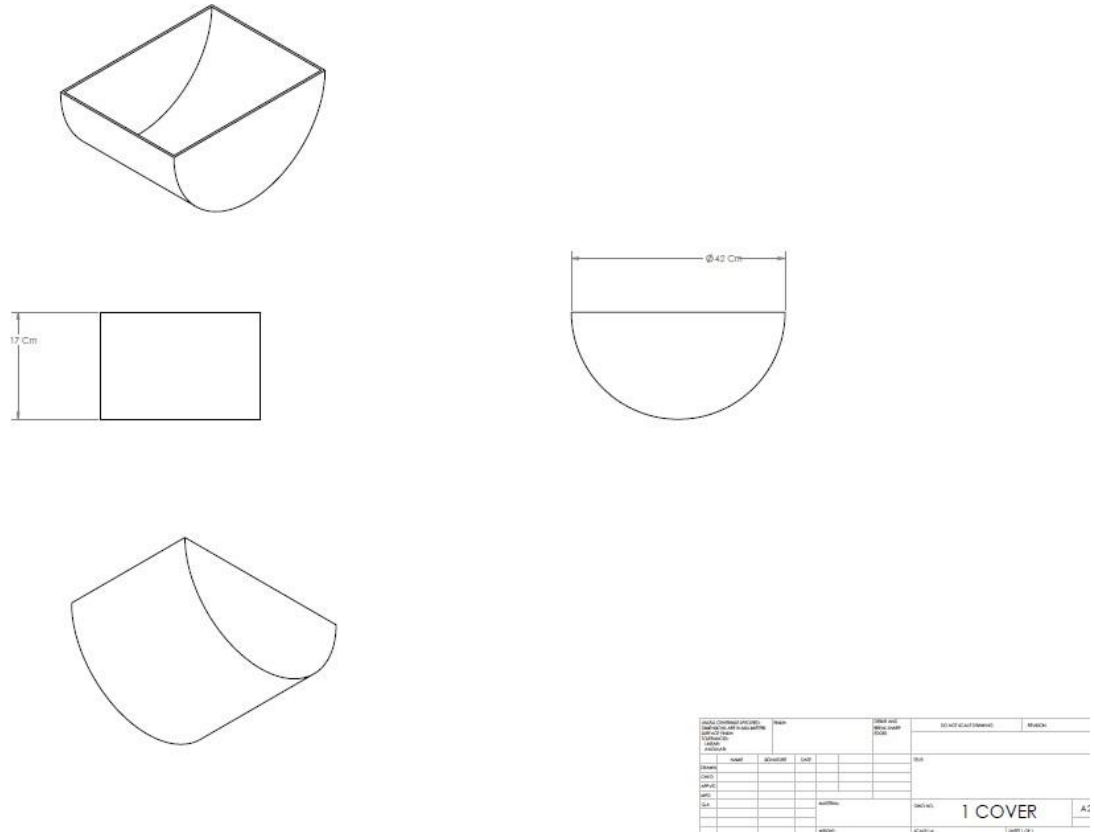
Cover atas mesin pencacah rumput odot kapasitas 50 kg/jam untuk pakan ternak menggunakan plat baja dengan ketebalan 2.5 mm, dengan panjang cover 420 mm, lebar cover 170 mm, tinggi 260 mm, lubang input dengan panjang 170 mm, lebar 120 mm, dan lubang output dengan panjang 170 mm, lebar 170 mm.



Gambar 4.1.2.1 Hasil perancangan cover atas mesin pencacah rumput odot

4.1.3 Hasil Perancangan Cover Bawah Mesin Pencacah Rumput Odot Kapasitas 50 kg/Jam Untuk Pakan Ternak

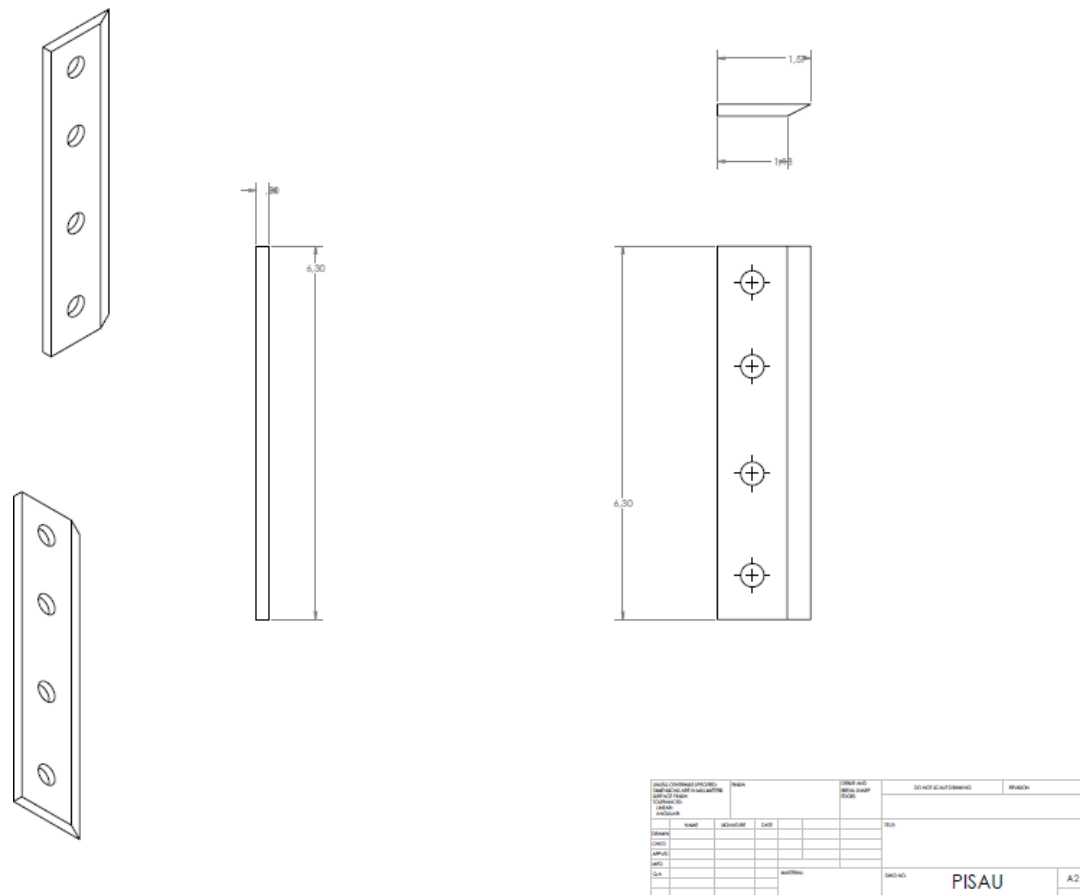
Cover bawah mesin pencacah rumput odot kapasitas 50 kg/jam untuk pakan ternak menggunakan plat baja dengan ketebalan 2.5 mm, dengan panjang cover 420 mm, lebar cover 170 mm, tinggi 160 mm.



Gambar 4.1.3.1 Hasil perancangan cover bawah mesin pencacah rumput odot

4.1.4 Hasil Perancangan Mata Pemotong Mesin Pencacah Rumput Odot Kapasitas 50 kg/Jam Untuk Pakan Ternak

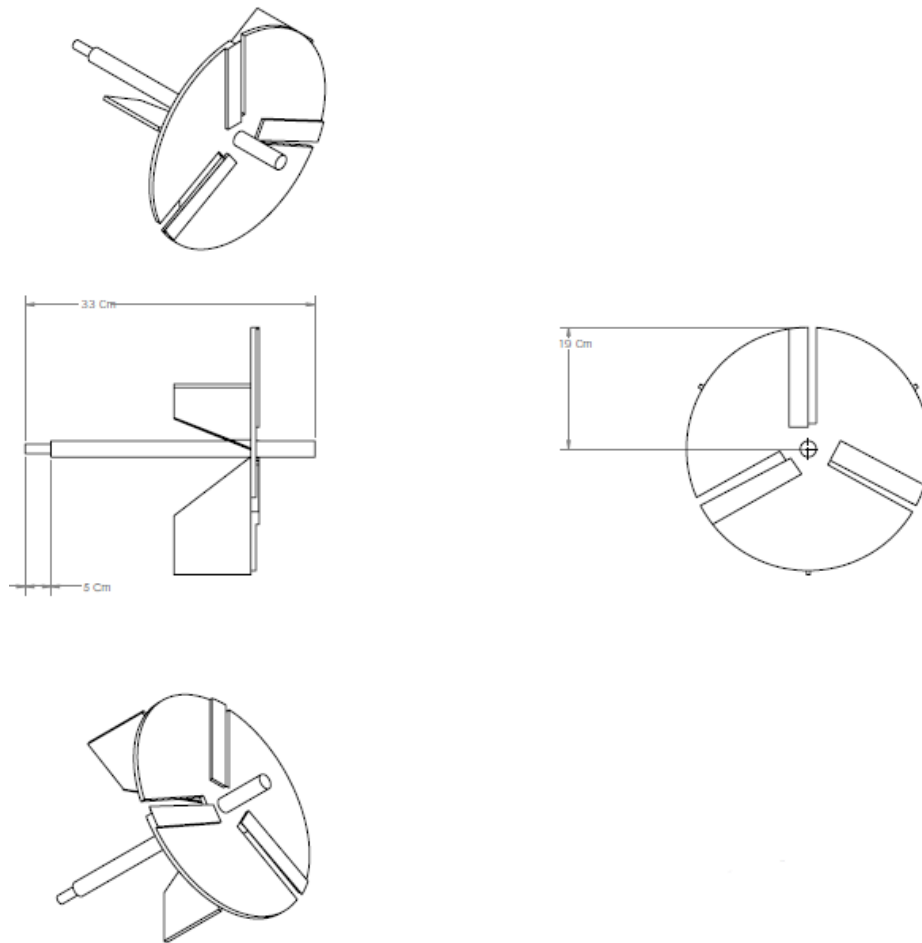
Untuk mata pisau mesin pencacah rumput odot kapasitas 50kg/jam untuk pakan ternak memiliki ketebalan 5 mm, panjang 160 mm, lebar 40 mm dengan sudut kemiringan 10 mm, berjumlah 3 mata pisau.



Gambar 4.1.4.1 Hasil perancangan mata pemotong mesin pencacah rumput odot

4.1.5 Hasil Perancangan Gabungan Plat Kipas, Plat Piringan dan Poros Mesin Pencacah Rumput Odot Kapasitas 50 kg/Jam Untuk Pakan Ternak

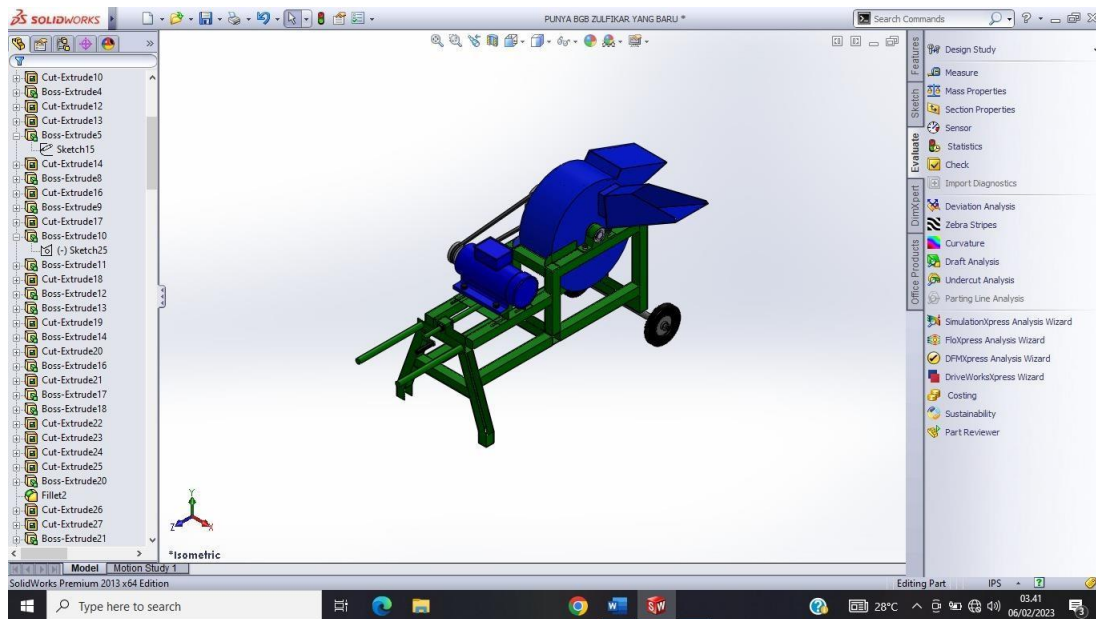
Plat kipas Mesin Pencacah Rumput Odot Kapasitas 50kg/Jam Untuk Pakan Ternak memiliki ketebalan 2 mm, dengan panjang sisi A 170 mm dan sisi B 100 mm, lebar 120 mm. Plat piringan memiliki ketebalan 4 mm dengan diameter 380 mm, lubang dudukan poros diameter 25,4 mm, terdapat tiga alur dudukan mata pisau dengan panjang alur 150 mm dan lebar 25,4 mm. Untuk Poros menggunakan Baja S45C yang memiliki Panjang poros 330 mm, sedangkan diameter dari poros ada 2 sisi yaitu 25,4 mm dan 15 mm.



Gambar 4.1.5.1 Hasil perancangan gabungan plat kipas, plat piringan dan poros mesin pencacah rumput odot

4.1.6 Hasil Perancangan Mesin Pencacah Rumput Odot Kapasitas 50 kg/Jam Untuk Pakan Ternak

Proses ini dilakukan menggunakan SoftWare SolidWorks 2013 dengan proses assembly yaitu proses menggabungkan komponen-komponen rancangan menjadi satu.



Gambar 4.1.6.1 Hasil perancangan mesin pencacah rumput odot

4.1.7 Spesifikasi Akhir Perancangan Produk

Adapun spesifikasi akhir perancangan mesin pencacah rumput odot kapasitas 50 kg/jam untuk pakan ternak sebagai berikut :

Table 4.1 Spesifikasi Akhir Perancangan Produk

| Model | Ukuran | Satuan |
|-------------------------------------|--------|--------|
| Motor penggerak | 2 | HP |
| Kecepatan Puli Mata Pisau | 1860 | Rpm |
| Kecepatan Puli Motor Penggerak | 1450 | Rpm |
| Diameter Puli Mata Pisau | 70 | Cm |
| Diameter Puli Motor Penggerak | 90 | Cm |
| Panjang Poros Mata Pisau | 33 | Cm |
| Panjang Rangka | 90 | Cm |
| Lebar Rangka atas | 33 | Cm |
| Lebar Rangka bawah | 40 | Cm |
| Tinggi Rangka | 65 | Cm |
| Panjang Maksimal Bahan Yang dicacah | 1 | M |

4.2 Pembuatan Komponen-Komponen Mesin Pencacah Rumput Odot Kapasitas 50 kg/Jam Untuk Pakan Ternak

4.2.1 Pemotongan Besi Hollow Untuk Rangka Mesin

Pemotongn besi hollow untuk rangka mesin pencacah rumput odot kapasitas 50 kg/jam untuk pakan ternak menggunakan mesin gerinda tangan, pemotongan bahan dilakukan sesuai dengan ukuran pada gambar kerja, hasil pengerjaan seperti yang terlihat pada gambar 4.2.1.1 dibawah ini.



Gambar 4.2.1.1 Hasil pemotongan besi hollow untuk rangka mesin pencacah

4.2.2 Pemotongan besi plat untuk cover mesin

Pemotongn besi plat untuk cover mesin pencacah rumput odot kapasitas 50 kg/jam untuk pakan ternak menggunakan mesin gerinda tangan, pemotongan bahan dilakukan sesuai dengan ukuran pada gambar kerja dan di bentuk sedemikian rupa, hasil pengerjaan seperti yang terlihat pada gambar 4.2.2.1 dibawah ini.



Gambar 4.2.2.1 Hasil pemotongan besi plat untuk cover mesin pencacah

4.2.3 Pemotongan dan pengeboran plat piringan dudukan poros dan mata pisau pencacah rumput

Pemotongan dan pengeboran plat piringan dudukan poros dan mata pisau pencacah rumput mesin pencacah rumput odot kapasitas 50 kg/jam untuk pakan ternak menggunakan mesin gerinda tangan dan mesin bor tangan, pemotongan bahan dilakukan sesuai dengan ukuran pada gambar kerja dan di bentuk sedemikian rupa, hasil pengerjaan seperti yang terlihat pada gambar 4.2.3.1 dibawah ini.



Gambar 4.2.3.1 Hasil pemotongan dan pengeboran plat piringan dudukan poros dan mata pisau mesin pencacah

4.2.4 Pengelasan besi rangka dan besi plat

Pengelasan besi rangka dan besi plat mesin pencacah rumput odot kapasitas 50 kg/jam untuk pakan ternak menggunakan mesin las, Pengelasan adalah suatu proses yang melibatkan penyambungan dua atau lebih bahan logam dengan menggunakan panas dan tekanan yang di hasilkan oleh mesin las. pengelasan besi rangka dan besi plat dilakukan sesuai petunjuk yang tertera pada desain gambar kerja, sehingga hasil dari pengelasan sesuai bentuk dengan gambar kerja yang sudah ada, adapun hasil pengerjaan seperti yang terlihat pada gambar 4.2.4.1 dibawah ini.



Gambar 4.2.4.1 Hasil pengelasan besi rangka dan besi plat

4.2.5 Perakitan komponen-komponen mesin pencacah

Tahapan ini merupakan penggabungan beberapa komponen baik komponen yang telah selesai dilakukan dengan proses pembuatan ataupun dengan membeli komponen yang tersedia dipasaran. Hal ini bertujuan untuk menyesuaikan beberapa komponen yang saling berhubungan, selain itu pada tahapan ini semua komponen dirakit hingga menjadi satu alat yang dapat berfungsi dengan baik.



Gambar 4.2.5.1 Hasil perakitan komponen-komponen mesin pencacah

4.3 Tahap Uji kinerja Mesin Pencacah

Tahap uji kinerja produk dilakukan agar produk yang dikembangkan dapat diketahui kelayakannya berdasarkan pengujian diantaranya yaitu melakukan pencacahan rumput dan melihat hasil cacahan menjadi potongan-potongan kecil, dan menghitung output actual hasil cacahan rumput yang di hasilkan oleh mesin pencacah. Produk ini di anggap layak jika cacahan rumput yang dihasilkan sesuai dengan spesifikasi yang telah di tentukan pada perencanaan awal pembuatan mesin.



Gambar 4.2.5.1 Hasil uji kinerja pertama mesin pencacah



Gambar 4.2.5.2 Hasil uji kinerja kedua mesin pencacah

4.4 Hasil

Berdasarkan hasil uji kinerja, Berikut merupakan tabel hasil pengujian mesin pencacah rumput odot kapasitas 50 kg/jam untuk pakan ternak.

Table 4.2 Data Hasil Pencacahan Pumput Odot

| No | Kapasitas Pakan Ternak (Kg) | RPM | Waktu pencacahan (menit) | Panjang cacahan (CM) |
|----|-----------------------------|------|--------------------------|----------------------|
| 1 | 9 | 1860 | 10.8 | 0.5-5 |
| 2 | 35 | 1860 | 42 | 0.5-5 |
| 3 | 52 | 1860 | 60 | 0.5-5 |

4.5 Pembahasan

Berdasarkan hasil uji kinerja aktual mesin pencacah, kapasitas produksi yang dihasilkan selama 3 waktu percobaan, maka kapasitas produksi yang di hasilkan sesuai dengan spesifikasi alat yang telah di rencanakan yaitu sebanyak 52 kg/jam, adapun Waktu yang diukur pada saat pengujian dimulai dari rumput odot masuk hopper kemudian diteruskan pada bagian pencacah dan akhirnya keluar pada bagian pengeluaran. Tetapi panjang potongan dari rumput odot masih jauh dari harapan karena hasil potongannya tidak seragam yaitu 0.5 cm – 10 cm. Hal ini dikarenakan beberapa daun yang tidak tercacah disebabkan daun tersebut berbentuk pipih, ikut turun ke bawah tidak terjadi pencacahan dan biasanya melilit pada poros pencacah. Untuk mendapatkan hasil yang diharapkan telah dilakukan perbaikan khususnya dengan menanamkan potongan-potongan besi plat sebagai pemukul/penghancur rumput setelah di cacah oleh pisau dan memperbesar celah pada plat piringan diantara mata pisau kemudian menambahkan besi sebagai saringan/screen pada saluran keluar dengan ukuran 5x5 cm. lalu memperbaiki kerapatan antara pisau bergerak dengan ujung hopper saluran masuk dengan jarak sekitar 1 mm. sehingga diperoleh hasil potongan lebih seragam setelah di lakukan perbaikan yaitu berkisar antara 0.5-5 cm.

4.6 Sistem Tranmisi Mesin Pencacah

Pada pengembangan mesin yang dirancang dalam penelitian ini sistem transmisi yang digunakan berupa perpaduan pulley dan v-belt. Pulley berfungsi untuk mentransmisikan daya dari motor penggerak menuju komponen yang digerakan dan mempercepat putaran, V-Belt berfungsi untuk meneruskan putaran pulley motor menuju pulley poros, Untuk kerja v-belt hanya menghubungkan kedua pulley tersebut agar dapat berjalan secara bergantian. Bahan dari v-belt ini terbuat dari material karet, cord, rubber, dan canvas dengan ukuran tebal 12 mm. motor penggerak menggunakan motor listrik dengan spesifikasi daya 2 HP dengan kecepatan putaran 1450 Rpm, setelah melalui proses tranmisi putaran yang di hasilkan terhadap komponen yang digerakkan (poros mesin pencacah) mengalami peningkatan kecepatan, hal ini di pengaruhi oleh diameter pully yang terpasang pada poros

pencacah, yaitu lebih kecil dari ukuran pully motor penggerak, dengan diameter pully poros pencacah 70 cm sedangkan diameter pully motor penggerak 90 cm.

Alasan menggunakan sistem penggerak berupa pulley dan v-belt adalah dirasa lebih mudah dan efisien dalam proses pengerjaannya. Keuntungan dari system penggerak ini adalah tidak menimbulkan suara berisik, biaya perawatan yang relatif lebih murah dibandingkan dengan penggerak yang menggunakan gear dan rantai, sedangkan kerugian yaitu tenaga yang dihasilkan tidak begitu kuat seperti menggunakan tranmisi dengan roda gigi. v-belt terbuat dari karet yang dirancang sedemikian rupa hingga penampang membentuk trapesium.

4.7 Efisien Mesin Pencacah

Berdasarkan hasil kegiatan yang telah dilakukan, maka dapat dibuktikan bahwa terdapat perbedaan signifikan antara proses pencacah pakan ternak secara manual dibandingkan dengan menggunakan mesin pencacah. Dimana proses pencacahan pakan ternak secara konvensional tidak efektif dan efisien karena dalam proses pencacahan memerlukan tenaga pekerja lebih ekstra, memerlukan waktu lebih lama serta mempengaruhi kapasitas produksi dan hasil pencacahannya yang tidak seragam, sedangkan setelah menggunakan mesin pencacah rumput menghasilkan pakan ternak dalam bentuk yang sama dengan panjang berkisar antara 0.5-5 Cm, serta kapasitas produksi yang di dapat lebih banyak dibandingkan dengan proses konvensional dan sangat memudahkan pekerja, serta lebih mudah di konsumsi dan di cerna oleh hewan ternak.

Dengan demikian, penggunaan mesin pencacah dapat meningkatkan efisiensi dan kapasitas produksi, Manfaat penggunaan mesin pencacah selain meningkatkan kapasitas produksi juga dapat mengurangi biaya operasional serta waktunya lebih efektif dan efisien, sehingga dapat meningkatkan kesejahteraan bagi para peternak dalam pengolahan pakan ternak.

4.8 Perawatan mesin pencacah

Adapun langkah perawatan pada mesin pencacah rumput odot sebagai berikut :

1. Untuk menjaga agar mesin pencacah selalu siap pakai dan berumur panjang, setiap saat sebelum pemakaian dan sesudah pemakaian periksa semua komponen yang berhubungan dengan fungsi kerja mesin pencacah.
2. Kemudian bersihkan mesin pencacah sebelum dan sesudah pemakaian.
3. Untuk proses pencacahan jangan memasukkan rumput odot terlalu banyak cara itu bisa mempengaruhi kinerja mesin karna terjadinya beban kejut pada mesin.
4. Jangan terlalu memaksa mesin untuk bekerja terlalu lama. Dengan tujuan untuk menjaga agar mesin selalu sehat dan stabil.
5. Asah mata pisau agar ketajaman tetap terjaga, jangan paksakan mesin bekerja dalam keadaan mata pisau sudah tumpul.

BAB 5 PENUTUP

5.1 Kesimpulan

Berdasarkan penelitian diatas maka untuk hasil rancang bangun mesin pencacah rumput odot kapasitas 50 Kg/Jam untuk pakan ternak adalah sebagai berikut :

1. Berdasarkan hasil rancangan telah berhasil dibuat mesin pencacah dengan spesifikasi ukuran panjang rangka 90 Cm lebar Rangka atas 33 Cm, lebar rangka bawah 40 Cm, dan tinggi rangka 65 Cm, ruang pencacah berbentuk bulat dengan ukuran 42 Cm x 17 Cm, dan pada ruang pencacah di lengkapi saluran masuk dan keluar rumput. mesin ini menggunakan pisau berputar yang terpasang pada plat lingkaran yaitu dengan menggunakan pisau berbentuk lurus berjumlah 3 buah. Mata pisau yang terpasang pada dudukan dengan system pengelasan langsung.
2. Berdasarkan analisa sistem transmisi yang dipilih berupa perpaduan pulley dan v-belt yang terdiri dari sepasang pulley dengan diameter berbeda. sistem penggerak berupa pulley dan v-belt dirasa lebih mudah dan efisien dalam proses pengerjaannya. Keuntungan dari system penggerak ini adalah tidak menimbulkan suara berisik, biaya perawatan yang relatif lebih murah. Pulley berfungsi untuk mentransmisikan daya dari motor penggerak menuju komponen yang digerakan dan mempercepat putaran, V-Belt berfungsi untuk meneruskan putaran pulley motor menuju pulley poros, Untuk kerja v-belt hanya menghubungkan kedua pulley tersebut agar dapat berjalan secara bergantian. Mesin pencacah rumput menggunakan daya motor 2 Hp dengan kecepatan putaran motor 1450 Rpm dan dengan proses tranmisi menghasilkan 1860 Rpm pada poros yang terpasang pada piringan mata pencacah.
3. Dengan berhasilnya pembuatan mesin pencacah terbukti dapat meningkatkan efesiensi dalam proses pencacacah rumput odot, karena hasil produksi dapat diperoleh lebih banyak dalam waktu yang lebih cepat, hasil cacahan yang di

dapat lebih seragam dan tenaga yang di keluarkan lebih sedikit dari pada melakukannya secara konvensional.

5.2 Saran

1. Sebaiknya mata pisau di pasang menggunakan baut pengikat pada kedudukan sehingga mudah dibuka pada saat mata pisau tumpul atau keperluan lainnya.
2. Oleh karena itu, untuk dapat menyempurnakan rancangan mesin ini diperlukan adanya pemikiran yang lebih jauh dengan segala pertimbangannya. Saran kami bagi yang ingin melakukan pengembangan terhadap mesin yang telah kami buat, mungkin dapat mendesain mesin yang memiliki kapasitas lebih besar dari pada yang telah kami buat.

DAFTAR PUSTAKA

- Adibtamami. (2022). Retrieved from <https://kabartrenggalek.com/2022/09/rumput-pakchong>
- Admin. (2018, February). Jenis pakan ternak dan kandungan nutrisinya. Retrieved from <https://pakanternak.fapet.ugm.ac.id/>
- Agrowindo. (2017). Retrieved from agrowindo.com
- Bahar, S. (2016). Teknologi Pengelolaan Jerami Jagung Untuk Pakan Ternak Ruminansia. *Buletin Pertanian perkotaan*, 6(2).
- Daniel Dandi Weo Kana, I Made Adi Sudarma. (2022). PENGARUH PEMBERIAN PUPUK BOKASHI SLUDGE BIOGASDENGAN LEVEL 0, 20 DAN 40 TON/HEKTAR TERHADAPPERTUMBUHAN KEMBALI RUMPUT ODOT(Pennisetum purpureum cv. Mott). *jurnal inovasi penelitian, JIP*, 2(9).
- Dewi, R. (2021). *Skripsi Rancang Bangun Mesin Pencacah Rumput Ternak Dengan Menggunakan Pisau Trip*.
- Dinas peternakan dan kesehatan hewan kabupaten probolinggo. (2018). JENIS PAKAN TERNAK DAN TEKNOLOGI PENGOLAHANNYA. Retrieved from https://disnakkeswan.probolinggo.kab.go.id/front/beranda/detail_berita/173/show
- Dr.Ir. I Putu Sampurna, M. (2016). *Pakan Sapi Bali*. . Denpasar: Fakultas Kedokteran Hewan Universitas Udayana Denpasar. Retrieved from https://simdos.unud.ac.id/uploads/file_pendidikan_1_dir/2fc0cf3e347199c719cd c4e78ac066af.pdf
- Edo Widya Muda Pradana, Y. (2015). RANCANG BANGUN MESIN PENCACAH RUMPUT LAUT SKALA UKM. *JRM*, 02(02).
- Eprianto, N. (2020). *MESIN CACAH SERBA GUNA DAN GILING PAKAN TERNAK*.
- Falikhul Ibriza, E. W. (2022). PERANCANGAN POROS PADA MESIN PENGURAI LIMBAH KELAPA MUDA. *Jurnal Inovasi Penelitian*, 2(12), 4180. Retrieved from <https://stp-mataram.e-journal.id/JIP/article/view/1522/1168>
- Hamarung & Jasman. (2019). *Jurnal Engine: Energi, Manufaktur, dan Material*, 3(2).

- HARAHAP, A. T. (2024, April). *ANALISIS PENGARUH TORSI TERHADAP KINERJA MOTOR LISTRIK PADA MESIN PERAS TEBU*.
- Hendri Nurdin, A. W. (2020). *Perencanaan Elemen Mesin Elemen Sambungan dan Penunpu*. Padang: UNP Press. Retrieved from https://www.google.co.id/books/edition/PERENCANAAN_ELEMEN_MESIN_Elemen_Sambunga/MddbEAAAQBAJ?hl=id&gbpv=1&dq=bantalan+adalah&pg=PA198&printsec=frontcover
- Hermawan, S. (2012). indonesia. Retrieved from http://eprints.undip.ac.id/41546/2/BAB_II.pdf
- I Nyoman Kaca, L. S., Suwitari, N. K., & Sanjaya, I. G. (2019). Budidaya Rumput Odot di Desa Sulangai Kecamatan Petang Kabupaten Badung-Bali. *Community Services Journal (CSJ)*, , 2(1), 30.
- Juli Mutiara, . Y. (2021, Desember). Pengenalan Hijauan Pakan Ternak dan Pemanfaatan Hasil Samping Pertanian Terhadap Anggota Peternak Waringin Center Langkat. *MEJUAJUA: Jurnal Pengabdian pada Masyarakat*, 1(2).
- Kaharudin, B. D. (2021, Oktober). RANCANG BANGUN MESIN PENCACAH PAKAN TERNAK KAPASITAS 50 KG/JAM. *Sigmat-Jurnal Ilmiah Teknik Mesin*, 01(02), 1-8.
- Kama. (2020). Pengertian Mesin Pencacah dan Jenisnya. Retrieved from <https://alat-berat07.blogspot.com/2020/02/pengertian-mesin-pencacah-dan-jenisnya.html#comments>
- Khoiri, M. t. (2022). Dasar-dasar ilmu pakan. *Muhammad tanfizul khoiri*. Madiun.
- kiyothong, K. (2014). Manual for planting Napier pakchong-1. *department of livestock development*,.
- kurniawan, F. (2015). *ilmu pengetahuan lengkap, jenis-jenis leguminosae*.
- Mitalom. (2016). Retrieved from <https://mitalom.com/info-praktis/1771/cara-membuat-pakan-ternak>
- Mohammad Mufti, S. D. (2019). Rancang Bangun Mesin Pencacah Kayu Sistem Crusher Penghasil Serpihan Kayu Untuk Bahan Dasar Pembuatan Papan Partikel.

- 5(2), 28–36. Retrieved from <https://doi.org/https://doi.org/10.12345/jm.v5i02.3207>
- Muh. Saidil, F. (2019). Analisis Kandungan NDF dan ADF Silase Pakan Komplit Berbahan Dasar Jerami Jagung (*Zea Mays*) Dengan Penambahan Biomassa Murbei (*Morus Alba*) sebagai Pakan Ternak. *Jurnal Ilmiah Agrotani*, 1(1), 50-51.
- NASUTION, A. P. (2022). "PERANCANGAN MESIN PENCACAH SAMPAH ORGANIK BERKAPASITAS 100 KG/JAM". *Tugas Akhir*. Retrieved february 2023
- Prasetio, B. (2012). RANCANG BANGUN RANGKA MESIN PENCACAH PLASTIK KEMASAN.
- Priya Anugera S, S. (2019). *Pengawas Mutu Pakan Ahli Pertama*.. Retrieved from <http://ternak.blitarkab.go.id/2019/01/melihat-mutu-dedak-padi.html>
- PT. GLOBALINDO ANUGERAH JAYA ABADI. (n.d.). *Carbon Steel - S45C*. Retrieved from <https://ptgaja.com/baja-s45c/#:~:text=Baja%20S45C%20adalah%20baja%20dengan,di%20antara%20170%20dan%20210>.
- Reza Subagja1, K. I. (2022). *Open Journal Systems*, 16(11). Retrieved from <https://binapatria.id/index.php/MBI>
- Rusdi Nur, S. M. (n.d.). *PERANCANGAN MESIN-MESIN INDUSTRI*.
- Septian, M. H. (2022). HIJAUAN PAKAN TERNAK POTENSIAL KONTEMPORER UNTUK RUMINANSIA (Contemporary Forage for Ruminants). *Journal of Livestock Science and Production*, 6(2).
- Setiani Ibrahim, M. H. (2021). Pembuatan Mata Pisau Mesin Pencacah Sampah Plastik dengan Material AISI D2 yang Dikeraskan. *journal vokasi teknologi industri*, 03(01).
- Siregar, S. b. (1996). *Pengawetan Pakan Ternak*. jakarta: penebar swadaya.
- Siti Nurannisa P.B., A. J. (2021, september). PENGEMBANGAN "JURNAL PROSES DESAIN" SEBAGAI MEDIA PEMBELAJARAN PERANCANGAN

- DESAIN. *Jurnal Desain*, 9(1), 131-142. Retrieved from <http://dx.doi.org/10.30998/jd.v9i1.10690>
- Tani, R. (2014). Blogger. Retrieved from <http://rekantani.blogspot.com/2014/12/cara-membuat-pakan-ternak>
- Wastito, S. (2016). Perancangan Mesin Peniris untuk Aneka Makanan ringan hasil gorengan.
- Wensen, H. O. (2021). Perancangan dan Uji Konstruksi Mesin Pencacah Limbah Plastik Sistem Shredded dan Pisau Pemotong Model Claw Blade. *Jurnal Masina Nipake*, 1(1), 57-68.
- Wigraha, K. L. (2017). RANCANG BANGUN MESIN POMPA AIR DENGAN SISTEM RECHARGING. *Jurnal Jurusan Pendidikan Teknik Mesin (JJPTM)*, 8(2).

LAMPIRAN

**LEMBAR ASISTENSI TUGAS AKHIR
SK PEMBIMBINGAN
BERITA ACARA SEMINAR HASIL PENELITIAN
DAFTAR HADIR SEMINAR
DAFTAR EVALUASI SEMINAR
DAFTAR RIWAYAT HIDUP**

LEMBAR ASISTENSI TUGAS AKHIR

Bangun Mesin Pencacah Rumput Odot Kapasitas 50 Kg/Jam Untuk Pakan Ternak

Nama : Zulfikar

NPM : 2107230187P

Dosen Pembimbing : Chandra A Siregar, S.T., M.T

| No | Hari/Tanggal | Kegiatan | Paraf |
|----|---------------------|----------------------------------|-------|
| 1 | Sabtu/11 Maret 2023 | Ikuti Panduan Penulisan Proposal | f |
| 2 | Sabtu/11 Maret 2023 | Perbaiki Bab 3 | f |
| 3 | Rabu/31 Mei 2023 | Perbaiki Daftar Isi | f |
| 4 | Rabu/31 Mei 2023 | Lanjutkan isi Bab 2 | f |
| 5 | 14/10/2023 | ACC Sempro | f |
| 6 | 18/1/2024 | perbaiki bab 3 | f |
| 7 | 27/2/2024 | perbaiki hasil dan kesimpulan | f |
| 8 | 28/3/2024 | ACC semhas | f |



UMSU

Unggul | Cerdas | Terpercaya

Bila menjawab surat ini agar disebutkan nomor dan tanggalnya

MAJELIS PENDIDIKAN TINGGI PENELITIAN & PENGEMBANGAN PIMPINAN PUSAT MUHAMMADIYAH
UNIVERSITAS MUHAMMADIYAH SUMATERA UTARA
FAKULTAS TEKNIK

UMSU Terakreditasi A Berdasarkan Keputusan Badan Akreditasi Nasional Perguruan Tinggi No. 89/SK/BAN-PT/Akred/PT/III/2019

Pusat Administrasi: Jalan Mukhtar Basri No. 3 Medan 20238 Telp. (061) 6622400 - 66224567 Fax. (061) 6625474 - 6631003

<https://fatek.umsu.ac.id> fatek@umsu.ac.id [f umsumedan](https://www.facebook.com/umsumedan) [i umsumedan](https://www.instagram.com/umsumedan) [t umsumedan](https://www.youtube.com/umsumedan) [y umsumedan](https://www.youtube.com/umsumedan)

**PENENTUAN TUGAS AKHIR DAN PENGHUJUKAN
DOSEN PEMBIMBING**

Nomor : 1390/II.3AU/UMSU-07/F/2022

Dekan Fakultas Teknik Universitas Muhammadiyah Sumatera Utara, berdasarkan rekomendasi Atas Nama Ketua Program Studi Teknik Sipil pada 10 November 2022 dengan ini menetapkan :

Nama : ZULFIKAR
Npm : 2107230187 P
Program Studi : TEKNIK MESIN
Semester : VII (Tujuh)
Judul Tugas Akhir : BANGUN MESIN PENCACAH RUMPUT ODOT KAPASITAS
50 KG/ JAM UNTUK PAKAN TERNAK

Pembimbing 1 : CHANDRA A SIREGAR ST. MT

Dengan demikian diizinkan untuk menulis tugas akhir dengan ketentuan :

1. Bila judul Tugas Akhir kurang sesuai dapat diganti oleh Dosen Pembimbing setelah mendapat persetujuan dari Program Studi Teknik MESIN
2. Menulis Tugas Akhir dinyatakan batal setelah 1 (satu) Tahun dan tanggal yang telah ditetapkan.

Demikian surat penunjukan dosen Pembimbing dan menetapkan Judul Tugas Akhir ini dibuat untuk dapat dilaksanakan sebagaimana mestinya.

Ditetapkan di Medan pada Tanggal.
Medan, 16 Rabiul Akhir 1444 H
10 November 2022 M



Dekan

Munawar Alfansury Siregar, ST.,MT
NIDN: 0101017202



MAJELIS PENDIDIKAN TINGGI PENELITIAN & PENGEMBANGAN PIMPINAN PUSAT MUHAMMADIYAH
UNIVERSITAS MUHAMMADIYAH SUMATERA UTARA
FAKULTAS TEKNIK

UMSU

Unggul | Cerdas | Terpercaya

Bila menjawab surat ini agar disebutkan nomor dan tanggalnya

UMSU Terakreditasi Unggul Berdasarkan Keputusan Badan Akreditasi Nasional Perguruan Tinggi No. 1913/SK/BAN-PT/Ak.KP/PT/XI/2022

Pusat Administrasi: Jalan Mukhtar Basri No. 3 Medan 20238 Telp. (061) 6622400 - 66224567 Fax. (061) 6625474 - 6631003

<https://fatek.umsu.ac.id> fatek@umsu.ac.id [umsumedan](https://www.facebook.com/umsumedan) [umsumedan](https://www.instagram.com/umsumedan) [umsumedan](https://www.twitter.com/umsumedan) [umsumedan](https://www.youtube.com/umsumedan)

Nomor : 1208 / II.3-AU/ UMSU-07/ F/2023 Medan, 21 Jumadil Awal 1445 H
Lamp : - 05 Desember 2023 M
Hal : Undangan Seminar Proposal Tugas Akhir
Jurusan Teknik Mesin

Kepada : Yth. Sdr.

1. Chandra A. Siregar, ST., MT. (Dosen Pembimbing)
2. Affandi, ST., MT. (Dosen Pembanding – I)
3. Ahmad Marabdi Srg., ST., MT. (Dosen Pembanding – II)

di-

Medan.

Bismillahirrahmanirrahim.
Assalamu'alaikum Wr. Wb.

Dengan hormat, sesuai dengan Rekomendasi Ka. Prodi Teknik Mesin Tanggal 20 November 2023 tentang dosen Pembimbing Tugas Akhir maka melalui surat ini kami mengundang Saudara untuk menghadiri Seminar Proposal Tugas Akhir, Fakultas Teknik, Jurusan Teknik Mesin, Universitas Muhammadiyah Sumatera Utara atas nama mahasiswa yang tersebut di bawah ini:

Nama : Zulfikar
NPM : 2107230187P
Jurusan : Teknik Mesin
Judul Tugas Akhir : **Bangun Mesin Pencacah Rumput Odot Kapasitas 50Kg/Jam Untuk Pakan Ternak**

Insya Allah akan dilaksanakan pada :

Hari / tanggal : Sabtu / 09 Desember 2023
Waktu : 14.00 WIB - Selesai
Tempat : Fakultas Teknik UMSU
Jalan Muchtar Basri No. 03 Medan.

Demikian undangan ini kami sampaikan atas perhatian saudara kami ucapkan terimakasih. Akhirnya selamat dan sejahteralah kita semua Amin.



Wassalam,
Dekan,

Munawar Alfansury Siregar, ST., MT.
NIDN. 0101017201

DAFTAR RIWAYAT HIDUP



A. Data Diri

Nama : Zulfikar
Jenis Kelamin : Laki Laki
Umur : 29 tahun
Agama : Islam
Status : Kawin
Tempat dan Tanggal Lahir : Sawang, 25-11-1994
Tinggi dan Berat Badan : 169 cm / 76 kg
Alamat : Jalan Rudal, Lorong Mustajab, Dusun Cot Kandeh,
Desa lapang, Kecamatan Johan Pahlawan, Kabupaten
Aceh Barat, Meulaboh.
Kewarganegaraan : Indonesia
No Hp : 082276801236
Email : zulfikar25octo94@gmail.com

B. Orang Tua

Nama Ayah : M. Yusuf Ahmad
Agama : Islam
Nama Ibu : Wirdasni
Agama : Islam
Alamat : Jalan Habib Mustafa, Desa Trieng Meuduro Tunong,
Kecamatan Sawang, Kabupaten Aceh Selatan

C. Riwayat Pendidikan

1. SD Negeri Trieng Meuduro Tunong : Tahun 2000-2006
2. SMP Negeri 2 Sawang : Tahun 2006-2009
3. SMK Negeri 2 Langsa : Tahun 2009-2012
4. Politeknik Negeri Lhokseumawe : Tahun 2015-2017
5. Sekolah Tinggi Ilmu Manajemen Indonesia (STIMI) Meulaboh : Tahun 2020-2024
6. Universitas Muhammadiyah Sumatera Utara : Tahun 2021-2024