

**TUGAS AKHIR**

**Perancangan Prototype Pintu Garasi Otomatis Menggunakan  
RFID (Radio Frequency Identification) Berbasis Arduino UNO**

*Diajukan Untuk Memenuhi Syarat Tugas Akhir  
Di Fakultas Teknik jurusan Teknik Elektro  
Universitas Muhammadiyah Sumatera Utara*

**Disusun Oleh :**

**SIGIT HENDARDI**

**1907220001**



**UMSU**

Unggul | Cerdas | Terpercaya

**PROGRAM STUDI TEKNIK ELEKTRO**

**FAKULTAS TEKNIK**

**UNIVERSITAS MUHAMMADIYAH SUMATERA UTARA**

**MEDAN**

**2023**

## HALAMAN PENGESAHAN

Tugas Akhir ini diajukan oleh:

Nama : Sigit Hendardi

NPM : 1907220001

Program Studi : Teknik Elektro

Judul Skripsi : Perancangan Prototype Pintu Garasi Otomatis Menggunakan Rfid (Radio Frequency Identification) Berbasis Arduino Uno

Bidang ilmu : Sistem Kontrol

Telah berhasil dipertahankan di hadapan Tim Penguji dan diterima sebagai salah satu syarat yang diperlukan untuk memperoleh gelar Sarjana Teknik pada Program Studi Teknik Elektro, Fakultas Teknik, Universitas Muhammadiyah Sumatera Utara.

Medan, 27 September 2023

Mengetahui dan menyetujui:

Dosen Pembimbing



Noorly Evdina, S.T., M.T

Dosen Penguji I



Faisal Irsan Pasaribu, S.T., M.T

Dosen Peguji II



Ir. Abdul Aziz Hutasuht, M.M

Program Studi Teknik Elektro

Ketua,



Faisal Irsan Pasaribu, S.T., M.T

## SURAT PERNYATAAN KEASLIAN TUGAS AKHIR

Saya yang bertanda tangan di bawah ini:

Nama Lengkap : Sigit Hendardi

Tempat /Tanggal Lahir: Medan / 07 Desember 2001

NPM : 1907220001

Fakultas : Teknik

Program Studi : Teknik Elektro

Menyatakan dengan sesungguhnya dan sejujurnya, bahwa laporan Tugas Akhir saya yang berjudul:

**“Perancangan Prototype Pintu Garasi Otomatis Menggunakan Rfid (Radio Frequency Identification) Berbasis Arduino Uno”**

Bukan merupakan plagiarisme, pencurian hasil karya milik orang lain, hasil kerja orang lain untuk kepentingan saya karena hubungan material dan non-material, ataupun segala kemungkinan lain, yang pada hakekatnya bukan merupakan karya tulis Tugas Akhir saya secara orisinal dan otentik.

Bila kemudian hari diduga kuat ada ketidaksesuaian antara fakta dengan kenyataan ini, saya bersedia diproses oleh Tim Fakultas yang dibentuk untuk melakukan verifikasi, dengan sanksi terberat berupa pembatalan kelulusan/kesarjanaan saya.

Demikian Surat Pernyataan ini saya buat dengan kesadaran sendiri dan tidak atas tekanan ataupun paksaan dari pihak manapun demi menegakkan integritas akademik di Program Studi Teknik Elektro, Fakultas Teknik, Universitas Muhammadiyah Sumatera Utara.

Medan, 27 September 2023

Saya yang menyatakan,



*Sigit*  
Sigit Hendardi

## **ABSTRAK**

Semakin meningkatnya status sosial seseorang di dalam kehidupannya maka akan meningkat juga kebutuhan masalah kendaraannya. Tentunya bagi setiap orang yang memiliki mobil akan memaksimalkan faktor keamanan untuk kendaraannya, baik ketika berada di luar rumah maupun ketika berada dirumah. Mobil yang berada dirumah ada kemungkinan tindak kejahatan pencurian. Untuk itu pemilik mobil akan membangun garasi untuk keamanan mobilnya ketika berada dirumah. Dengan adanya perkembangan teknologi otomatisasi yang semakin berkembang salah satunya adalah pintu garasi otomatis. Dalam penelitian yang berjudul Perancangan Prototype pintu garasi otomatis menggunakan RFID (Radio Frequency Identification) Berbasis Arduino Uno ini bertujuan untuk memudahkan manusia dalam bekerja. Ketika pemilik mobil sedang kelelahan dalam menjalani aktifitas sehari-hari maka tidak perlu turun dari dalam mobil lagi. Metode yang diawali dengan Perancangan Prototipe Pintu Garasi Otomatis Menggunakan RFID Berbasis Arduino Uno dengan dimensi 40 cm x 50 cm untuk kerangka memakai besi siku 25 mm dengan tebal 2 mm. Sistem ini menggunakan sensor RFID RC 522 untuk membaca kartu, Keypad sebagai pengaman tambahan dan ultrasonic untuk sensor didalam garasi yang akan dikontrol oleh mikrokontroler Arduino Uno. Program ini dirancang secara optimal agar Perancangan Prototipe Pintu Garasi Otomatis Menggunakan RFID Berbasis Arduino Uno dapat dioperasikan dengan baik dan sensor dapat bekerja secara maksimal.

*Kata kunci : Arduino UNO, RFID, Keypad, Sensor Ultrasonik*

## **ABSTRACT**

*As a person's social status increases in life, his vehicle needs will also increase. Of course, everyone who owns a car will maximize the safety factor for their vehicle, both when they are outside the house and when they are at home. If a car is at home there is a possibility of a crime of theft. For this reason, car owners will build a garage to keep their car safe when they are at home. With the development of automation technology, one of which is the automatic garage door. In the research entitled *Prototype Design of an Automatic Garage Door Using RFID (Radio Frequency Identification) Based on Arduino Uno*, the aim is to make it easier for humans to work. When the car owner is tired from carrying out daily activities, there is no need to get out of the car again. The method begins with designing an automatic garage door prototype using RFID based on Arduino Uno with dimensions of 40 cm x 50 cm for a frame using 25 mm angle iron with a thickness of 2 mm. This system uses an RFID RC 522 sensor to read cards, a keypad as additional security and ultrasonics for sensors in the garage which will be controlled by the Arduino Uno microcontroller. This program is designed optimally so that the Automatic Garage Door Prototype Design Using RFID Based on Arduino Uno can be operated properly and the sensors can work optimally.*

**Keywords:** *Arduino UNO, RFID, Keypad, Sensor Ultrasonik*

## KATA PENGANTAR

Dengan nama Allah Yang Maha Pengasih lagi Maha Penyayang. Segala puji dan syukur penulis ucapkan kehadiran Allah SWT yang telah memberikan karunia dan nikmat yang tiada terkira. Salah satu dari nikmat tersebut adalah keberhasilan penulis dalam menyelesaikan laporan Tugas Akhir ini yang berjudul “Perancangan Prototype Pintu Garasi Otomatis Menggunakan RFID (Radio Frequency Identification) Berbasis Arduino Uno” sebagai syarat untuk meraih gelar akademik Sarjana Teknik pada Program Studi Teknik Elektro, Fakultas Teknik, Universitas Muhammadiyah Sumatera Utara (UMSU), Medan.

Banyak pihak telah membantu dalam menyelesaikan laporan Tugas Akhir ini, untuk itu penulis menghaturkan rasa terimakasih yang tulus dan dalam kepada:

1. Ayahanda tercinta Harsono, Ibunda tercinta Nurparidah dan kakanda tersayang Fahri Hardiyatno, S.Kom, serta seluruh keluarga yang telah memberikan bantuan moril maupun materil serta nasehat dan doanya untuk penulis demi selesainya Tugas Akhir ini.
2. Bapak Prof. Dr. Agussani, M.A.P selaku Rektor Universitas Muhammadiyah Sumatera Utara.
3. Bapak Munawar Alfansury Siregar, S.T., M.T., selaku Dekan Fakultas Teknik Universitas Muhammadiyah Sumatera Utara yang telah memberikan perhatian sehingga tugas akhir ini dapat terselesaikan dengan baik.
4. Bapak Dr. Ade Faisal M. Sc., Ph.D., selaku Wakil Dekan Fakultas Teknik Universitas Muhammadiyah Sumatera Utara.
5. Bapak Affandi, S.T., M.T., selaku Wakil III Dekan Fakultas Teknik Universitas Muhammadiyah Sumatera Utara.
6. Bapak Faisal Irsan Pasaribu, S.T., M.T., selaku Ketua Program Studi Teknik Elektro Universitas Muhammadiyah Sumatera Utara.
7. Ibu Elvy Sahnur, S.T., M.Pd., selaku Sekretaris Program Studi Teknik Elektro Universitas Muhammadiyah Sumatera Utara.

8. Ibu Noorly Evalina, S.T., M.T., selaku Pembimbing dalam tugas akhir ini yang telah memberikan bimbingannya, masukan dan bantuan sehingga tugas sarjana ini dapat terselesaikan dengan baik.
9. Seluruh Dosen dan Staff Pengajar di Program Studi Teknik Elektro Fakultas Teknik Universitas Muhammadiyah Sumatera Utara.
10. Seluruh rekan-rekan seperjuangan mahasiswa Program Studi Teknik Elektro khususnya kelas A1 Pagi yang telah banyak membantu dan memberikan semangat kepada penulis dengan memberikan masukan-masukan yang bermanfaat selama proses perkuliahan maupun dalam penulisan Tugas Akhir ini.
11. Seluruh staff Tata Usaha di biro Fakultas Teknik, Universitas Muhammadiyah Sumatera Utara.

Penulis menyadari bahwa Tugas Akhir ini masih jauh dari kata sempurna dan tidak luput dari kekurangan, karena itu dengan senang hati dan penuh lapang dada penulis menerima segala bentuk kritik dan saran dari pembaca yang sifatnya membangun demi kesempurnaan penulisan Tugas Akhir ini. Akhir kata penulis mengharapkan semoga Tugas Akhir ini dapat bermanfaat bagi kita semua dan semoga Allah SWT selalu merendahkan hati atas segala pengetahuan yang kita miliki.

Medan, 23 Februari 2023



Sigit Hendaridi

## DAFTAR ISI

<b>HALAMAN PENGESAHAN</b> .....	<b>i</b>
<b>LEMBAR PERNYATAAN DAN PERSETUJUAN</b> .....	<b>ii</b>
<b>SURAT PERNYATAAN KEASLIAN TUGAS AKHIR</b> .....	<b>iii</b>
<b>ABSTRAK</b> .....	<b>iv</b>
<b>ABSTRACT</b> .....	<b>v</b>
<b>KATA PENGANTAR</b> .....	<b>iii</b>
<b>DAFTAR ISI</b> .....	<b>v</b>
<b>DAFTAR GAMBAR</b> .....	<b>viii</b>
<b>DAFTAR TABEL</b> .....	<b>x</b>
<b>BAB 1 PENDAHULUAN</b> .....	<b>1</b>
1.1 Latar Belakang .....	1
1.2 Rumusan Masalah .....	3
1.3 Ruang Lingkup Penelitian .....	3
1.4 Tujuan Penelitian.....	3
1.5 Manfaat Penelitian.....	3
<b>BAB 2 TINJAUAN PUSTAKA</b> .....	<b>4</b>
2.1 Tinjauan Pustaka Relevan .....	4
2.2 Garasi.....	5
2.3 Arduino Uno.....	6
2.4 ATmega328.....	8
2.5 Arduino IDE .....	10
2.6 Motor AC .....	12
2.6.1 Jenis – Jenis Motor AC .....	12
2.7 Sistem Kendali .....	14
2.7.1 Sistem Kendali Loop Terbuka .....	14
2.7.2 Sistem Kendali Loop Tertutup.....	14
2.8 Relay.....	15
2.9 Radio Frequency Identification (RFID) .....	18
2.9.1 Pengertian Radio Frequency Identification (RFID).....	18



2.9.2	Cara Kerja Radio Frequency Identification (RFID) .....	19
2.9.3	Komponen Radio Frequency Identification (RFID).....	20
2.10	Catu Daya (Power Supply).....	23
2.10.1	Prinsip Kerja Catu Daya (Power Supply) .....	25
2.11	Buzzer.....	28
2.12	Liquid Crystal Display (LCD).....	29
2.13	I2C Module.....	31
2.14	Keypad matriks 4x4.....	32
2.15	Sensor Ultrasonik HC-SR04 .....	34
2.16	<i>Limit Switch</i> .....	35
2.17	PCF8574 IO Expander .....	36
2.18	<i>Push Button</i> (saklar tombol tekan) .....	37
2.19	Kontaktor.....	38
<b>BAB 3</b>	<b>METODOLOGI PENELITIAN.....</b>	<b>40</b>
3.1	Tempat dan Waktu Penelitian .....	40
3.2	Bahan dan Alat Penelitian .....	40
3.2.1	Bahan Penelitian.....	40
3.2.2	Alat Penelitian.....	41
3.3	Kebutuhan Perangkat Lunak .....	41
3.4	Prosedur Kerja Alat .....	41
3.5	Blok Diagram Perancangan.....	42
3.5.1	Diagram Perancangan Perangkat Keras .....	42
3.5.2	Diagram Perancangan Perangkat Lunak .....	43
3.6	Perancangan Alat.....	43
3.7	Perancangan Perangkat Lunak .....	43
3.7.1	Perancangan Program RFID .....	43
3.7.2	Perancangan Program Keypad Matriks 4x4.....	45
3.7.3	Perancangan Program Sensor Ultrasonic .....	46
3.7.4	Perancangan Program LCD.....	47
3.8	Perancangan Perangkat Keras .....	48
3.6.1	Perancangan Sensor RFID .....	48
3.6.2	Perancangan Keypad Matriks 4x4 .....	48

3.6.3	Perancangan Sensor Ultrasonic.....	49
3.6.4	Perancangan LCD 16x2 I2C .....	50
3.6.5	Perancangan Buzzer .....	50
3.6.6	Perancangan Limit Switch .....	51
3.9	Blok Diagram Rangkaian .....	52
3.10	Flowchart.....	54
<b>BAB 4 HASIL DAN PEMBAHASAN.....</b>		<b>55</b>
4.1	Pengujian Alat Sistem Kontrol Pintu Garasi Otomatis .....	55
4.2	Pengujian Hardware .....	55
4.2.1	Pengujian Sistem RFID.....	55
4.2.2	Pengujian Keypad Matrik 4x4 .....	56
4.2.3	Pengujian Sensor Ultrasonic .....	58
4.2.4	Pengujian LCD.....	60
4.2.5	Pengujian Buzzer .....	60
4.2.6	Pengujian Limit Switch.....	60
4.3	Pengujian Software.....	61
4.3.1	Pengujian Program Sensor RFID .....	61
4.3.2	Pengujian Program Keypad Matriks 4x4.....	63
4.3.3	Pengujian Program Sensor Ultrasonic .....	64
4.3.4	Pengujian Program LCD .....	65
<b>BAB 5 PENUTUP.....</b>		<b>67</b>
5.1	Kesimpulan.....	67
5.2	Saran .....	67
<b>DAFTAR PUSTAKA .....</b>		<b>69</b>

## DAFTAR GAMBAR

Gambar 2. 1 Arduino Uno R3 .....	8
Gambar 2. 2 Pin Chip ATmega328.....	8
Gambar 2. 3 IDE arduino .....	11
Gambar 2. 4 Motor AC Sinkron.....	12
Gambar 2. 5 Motor Induksi.....	13
Gambar 2. 6 Blok Diagram Sistem Kendali Loop Terbuka.....	14
Gambar 2. 7 Blok Diagram Sistem Kendali Loop Tertutup .....	15
Gambar 2. 8 Bentuk Relay dan Simbol.....	16
Gambar 2. 9 Struktur Komponen Relay.....	16
Gambar 2. 10 Jenis Relay Berdasarkan Pole dan Throw .....	18
Gambar 2. 11 Sketsa cara kerja RFID.....	20
Gambar 2. 12 RFID Tag.....	21
Gambar 2. 13 Passive Tag dan Active Tag .....	22
Gambar 2. 14 RFID Reader .....	22
Gambar 2. 15 Catu Daya (Power Supply).....	24
Gambar 2. 16 Skema Rangkaian Catu Daya (Power Supply).....	25
Gambar 2. 17 Transformator.....	25
Gambar 2. 18 Gelombang Keluaran Trafo Step-down .....	26
Gambar 2. 19 Gelombang Penguaran Searah .....	26
Gambar 2. 20 Gelombang Keluaran Kapasitor .....	27
Gambar 2. 21 Rangkaian Dasar IC Voltage Regulator .....	27
Gambar 2. 22 Susunan Kaki IC Regulator.....	27
Gambar 2. 23 Gelombang Keluaran Regulator.....	28
Gambar 2. 24 Buzzer.....	28
Gambar 2. 25 Liquid Crystal Display (LCD) .....	29
Gambar 2. 26 I2C Module .....	32
Gambar 2. 27 Keypad Matriks 4x4.....	33
Gambar 2. 28 Saklar Push Button pada Keypad .....	33
Gambar 2. 29 Sensor Ultrasonik HC-SR04 .....	35
Gambar 2. 30 Limit Switch.....	36

Gambar 2. 31 PCF8574 IO Expander .....	37
Gambar 2. 32 Push Button .....	38
Gambar 2. 33 Kontaktor.....	39
Gambar 3. 1 Blok Diagram Perangkat Keras.....	42
Gambar 3. 2 Blok Diagram Perangkat Lunak .....	43
Gambar 3. 3 Perancangan Sensor RFID .....	48
Gambar 3. 4 Perancangan Keypad Matriks 4x4.....	49
Gambar 3. 5 Perancangan Sensor Ultrasonic .....	49
Gambar 3. 6 Perancangan LCD .....	50
Gambar 3. 7 Perancangan Buzzer .....	51
Gambar 3. 8 Perancangan Limit Switch .....	51
Gambar 3. 9 Blok Diagram Rangkaian .....	52
Gambar 3. 10 Flowchart.....	54
Gambar 4. 1 Pengujian Sensor RFID 522.....	55
Gambar 4. 2 Pengujian Keypad Matriks 4x4.....	57
Gambar 4. 3 Pengujian Sensor Ultrasonic .....	59
Gambar 4. 4 Menunjukkan Hasil Pengujian LCD .....	60
Gambar 4. 5 Program Pengujian Sensor RFID .....	61
Gambar 4. 6 Pengujian Program Keypad Matriks 4x4 .....	63
Gambar 4. 7 Pengujian Program Sensor Ultrasonik .....	64
Gambar 4. 8 Pengujian Program LCD .....	65

## DAFTAR TABEL

Tabel 2. 1 Spesifikasi Arduino Uno R3 .....	7
Tabel 2. 2 Spesifikasi Liquid Crystal Display (LCD).....	30
Tabel 2. 3 Spesifikasi Module I2C.....	32
Tabel 2. 4 Tabel pin pada Keypad Matriks 4x4 .....	34
Tabel 2. 5 Spesifikasi pada sensor ultrasonik HC-SR04.....	35
Tabel 4. 1 Hasil Pengujian Pembacaan Kartu Pada Sensor RFID .....	56
Tabel 4. 2 ID Kartu yang Digunakan .....	56
Tabel 4. 3 Hasil Penekanan Tombol Karakter Keypad Pada LCD .....	57
Tabel 4. 4 Data Hasil Pengujian Sensor Ultrasonik.....	59

# **BAB 1**

## **PENDAHULUAN**

### **1.1 Latar Belakang**

Semakin meningkatnya status sosial seseorang di dalam kehidupannya maka akan meningkat juga kebutuhan masalah kendaraannya. Yang seseorang mempunyai kendaraan sepeda motor, maka akan menuntut untuk mempunyai untuk sebuah mobil sebagai kendaraan untuk menjalani aktifitas. Tentunya bagi setiap orang yang memiliki mobil akan memaksimalkan faktor keamanan untuk kendaraannya, baik ketika berada di luar rumah maupun ketika berada dirumah. Mobil yang berada dirumah ada kemungkinan tindak kejahatan pencurian. Untuk itu pemilik mobil akan membangun garasi untuk keamanan mobilnya ketika berada dirumah.

Perkembangan teknologi yang sangat pesat saat ini membawa kita menuju era modernisasi, hampir seluruh aspek kehidupan manusia sangat bergantung pada teknologi, hal ini dikarenakan teknologi di rancang untuk membantu dan mempermudah manusia dalam menyelesaikan suatu aktifitas. Aktifitas yang tinggi terkadang membuat manusia melupakan hal-hal kecil yang seharusnya ia lakukan, hal kecil sekalipun membuat manusia melupakan yang seharusnya manusia lakukan, seperti ketika di saat hujan atau kelelahan seorang pengendara mobil tidak ingin turun dari kendaraan, maka yang dibutuhkan teknologi yang cara penggunaannya pun cukup mudah dan simpel. Di era modern saat ini, penggunaan sistem pengontrolan semakin pesat, sistem kontrol pada umumnya membantu untuk mempermudah aktifitas pekerjaan masyarakat, dalam hal ini sistem kontrol yang digunakan adalah mikrokontroler yang di rangkai dengan RFID (Radio Frequency Identification) sebagai input untuk menjalankan perangkat-perangkat pendukung lainnya.

Banyaknya pembangunan perumahan di daerah perkotaan seperti kota medan dan sekitarnya di zaman sekarang, banyak sekali yang tidak menggunakan pagar rumah. Hal ini menyebabkan dengan mudahnya kendaraan seperti sepeda

motor di dalam rumah tersebut di ambil oleh pencuri. Untuk menghindari pencurian tersebut, seharusnya pemilik perumahan tidak hanya memikirkan untuk membangun rumah tanpa adanya sistem keamanan untuk pemilik rumah. Seharusnya perumahan tersebut dibangun sebuah garasi bertujuan untuk menghindari adanya pencurian oleh oknum-oknum nakal (maling) yang berniat mencuri sepeda motor maupun mobil.

Penelitian tentang prototype pintu garasi otomatis menggunakan sensor suara berbasis Arduino UNO.(Prayetno, 2022) Sistem yang dirancang menggunakan ATmega328 sebagai pengendali keseluruhan kerja sistem. Dimana sensor yang digunakan untuk mengetahui keberadaan mobil yaitu sensor suara dan motor yang digunakan untuk membuka dan menutup pintu garasi adalah motor servo. Akan tetapi, dari sistem tersebut yaitu pemilik mobil harus memberi klakson agar pintu garasi tersebut terbuka. Hal tersebut jika seorang tamu yang memiliki mobil ketika mengklakson maka garasi tersebut akan terbuka.

Peneliti sudah mencoba membuat beberapa sistem pengamanan pada penyimpanan barang menggunakan RFID. Dari beberapa jurnal yang telah dibaca, maka penulis dapat menguraikan intisari dari penelitian terdahulu yang berjudul “Perancangan alat penyimpanan barang menggunakan KTP sebagai kartu akses berbasis mikrokontroler Arduino” penelitian tersebut pengaplikasiannya untuk penyimpanan barang menggunakan RFID dengan E-KTP sebagai RFID tag sebagai pengaman.(Siregar et al., 2020) Akan tetapi, pada penelitian ini penulis akan mengaplikasikannya dengan pintu garasi otomatis menggunakan RFID.

Berdasarkan hal di atas, penulis mencoba merancang prototype garasi otomatis menggunakan Arduino UNO 328. Karena sebelumnya semua mobil selain mobil pemilik dapan masuk ke garasi, maka pada perancangan prototype ini ditambahkan sistem RFID sehingga hanya mobil pemilik dan mobil yang diizinkan saja yang bisa masuk ke dalam garasi yang tentunya dapat mengurangi peluang tindakan kriminal.

## **1.2 Rumusan Masalah**

Dari latar belakang diatas, maka rumusan masalah dalam penelitian ini adalah:

1. Bagaimana merancang dan membuat pintu garasi otomatis menggunakan RFID?
2. Bagaimana perancangan software pintu garasi otomatis menggunakan RFID?
3. Bagaimana kerja dari pintu garasi otomatis menggunakan RFID?

## **1.3 Ruang Lingkup Penelitian**

Adapun ruang lingkup penelitian ini meliputi sebagai berikut:

1. Membuat pintu garasi otomatis menggunakan RFID berbasis Arduino UNO di bangun dalam bentuk miniatur.
2. Rangkaian di kontrol menggunakan Arduino UNO 328 yang menggunakan RFID.
3. Menganalisis kerja dari prototype pintu garasi otomatis menggunakan RFID.

## **1.4 Tujuan Penelitian**

Adapun tujuan penelitian yang ingin dicapai adalah:

1. Mampu merancang dan membuat pintu garasi otomatis menggunakan RFID.
2. Mampu merancang software pintu garasi otomatis menggunakan RFID.
3. Mampu menguji kerja dari pintu garasi otomatis menggunakan RFID.

## **1.5 Manfaat Penelitian**

1. Untuk memperkenalkan kepada mahasiswa teknik elektro Universitas Muhammadiyah Sumatera Utara tentang sistem kontrol menggunakan Arduino UNO.
2. Membantu sistem pengamanan kepada pemilik garasi.
3. Membantu kepada pemilik mobil agar tidak perlu turun dari mobil untuk membuka pintu garasi.



## **BAB 2**

### **TINJAUAN PUSTAKA**

#### **2.1 Tinjauan Pustaka Relevan**

Seiring berkembangnya teknologi pada saat ini, kebutuhan akan efektifitas dan efisiensi sangat dibutuhkan dalam berbagai bidang. Dimana manusia dapat berkreasi dan berinovasi dalam bidang teknologi untuk itu manusia dapat menciptakan suatu alat yang lebih efektif dan efisien. Hal ini menjadi tantangan bagi dunia teknologi untuk membuat yang lebih aman dan memberikan solusi dengan membuat sistem pengaman pada garasi rumah pada saat ini dibutuhkan teknologi dalam membantu dan mempermudah kegiatan manusia, salah satunya sistem kontrol pintu garasi secara otomatis.

Perancangan sistem keamanan ruangan menggunakan RFID pada E-KTP di Balai Desa Sukorejo. Tujuan dari penelitian ini adalah membuat suatu sistem keamanan yang di aplikasikan pada ruangan. Sistem keamanan ini digunakan menggunakan mikrokontroler Arduino UNO sebagai modul interface dengan RFID untuk membaca dari tag, selanjutnya data akan diproses untuk membuka pintu ruangan tersebut.(Siswanto & Nasrudin, 2018)

Prototype perancangan membuka dan menutup pintu gerbang rumah menggunakan motor DC berbasis android. Pada penelitian ini peneliti merancang sebuah sistem kendali membuka dan menutup pintu gerbang rumah mikrokontroler ATMEGA 8 sebagai pusat kendalinya yang bluetooth sebagai sinyal dan handphone sebagai perintah ke mikrokontroler.(Irwanto & Gustiono, 2019)

Rancang bangun sistem pengendalian pintu garasi otomatis dengan indikator RFID dan alarm berbasis mikrokontroler. Dengan membuat sebuah sistem keamanan yang di implementasikan pada pintu garasi otomatis. Sistem keamanan menggunakan mikrokontroler sebagai interface dengan RFID untuk membaca data dari tag buzzer sebagai alarm jika kartu salah, selanjutnya data akan diolah.(Efrizon et al., 2017)

Rancang bangun pintu otomatis dengan menggunakan RFID. Alat ini di aplikasikan pada sistem keamanan pintu secara otomatis. Sistem keamanan ini menggunakan mikrokontroler sebagai pengontrol dengan RFID dan sebagai tambahan keamanan menggunakan lcd untuk menampilkan password buzzer sebagai alarm apabila RFID atau password salah.(Fillial et al., 2019)

Alat keamanan pintu menggunakan E-KTP, modul RFID dan AWS EC2 berbasis NODEMCU ESP8266. Sistem keamanan ini di aplikasikan pada pintu. Dimana mikrokontroler sebagai interface modul RFID akan membaca dari KTP dan motor servo sebagai membuka Grendel led merah akan menyala dan buzzer berbunyi jika E-KTP tidak terdaftar.(Ramdhani et al., 2022)

Rancang bangun sistem pintu parkir otomatis berbasis Arduino dan RFID. Alat ini dirancang sebagai sistem keamanan pintu parkir secara otomatis. Sistem kontrol menggunakan mikrokontroler RFID reader untuk membaca data, motor servo untuk membuka pintu dan RTC untuk menentukan waktu dan LCD untuk menampilkan waktu.(Utami & Rahmanto, 2021)

Rancang bangun sistem kontrol pintu pagar jarak jauh melalui internet of things thingspeak berbasis Arduino uno. Pada penelitian ini peneliti merancang alat untuk mengontrol sebuah pagar untuk membuka dan menutup secara otomatis menggunakan internet of things thingspeak melalui smartphone.(Nuqsyahbandi, 2021)

Penelitian ini memudahkan orang yang memiliki kendaraan roda empat yaitu mobil agar tidak perlu repot-repot membuka dan menutup garasi secara manual dan memaksimalkan keamanan kendaraan dari tindakan kriminal. Maka dari itu, peneliti membuat perancangan prototype pintu garasi otomatis menggunakan RFID berbasis arduino uno.

## **2.2 Garasi**

Setiap orang yang mempunyai kendaraan pribadi akan memaksimalkan keamanan dari tindakan kriminal untuk menjaga kendaraannya. Berbagai macam sistem pengamanan mulai dari menggunakan kunci gembok, sampai sistem pengamanan yang bersifat otomatis. Bagi orang yang memiliki kendaraan roda

empat atau mobil. Pemilik berusaha menjaga kendaraannya dengan cara membangun sebuah garasi di rumah.

Garasi adalah tempat untuk menyimpan mobil agar terhindar dari pencurian ataupun untuk melindungi mobil terhadap cuaca terik matahari, hujan maupun embun di malam hari sehingga mobil terhindar dari embun di malam hari sehingga mobil terhindar dari embun yang mengandung asam agar usia kendaraan dapat lebih panjang karena dapat menghambat proses karat yang akan terjadi pada body mobil ataupun bagian-bagian yang terpapar kepada embun dan air. Ukuran garasi tergantung kepada besar kecilnya kendaraan.(Nadhir et al., 2014)

Garasi biasanya terletak disamping bangunan utamanya seperti disamping rumah. Pada awalnya garasi masih menggunakan cara manual untuk membuka ataupun menutup baik menggunakan *rolling door*, pintu lipat, pintu geser, dan lain sebagainya. Cara manual cukup merepotkan bagi pengguna, karena dalam pengoperasiannya pengguna harus turun dari kendaraan untuk membuka garasi ataupun masih menggunakan *remote control* untuk mengendalikan garasi.

### **2.3 Arduino Uno**

Arduino adalah pengendali mikro single-board yang bersifat sumber terbuka, diturunkan dari wiring platform, dirancang untuk memudahkan penggunaan elektronik dalam berbagai bidang. Perangkat kerasnya memiliki prosesor Atmel AVR dan softwarentya memiliki bahasa pemrograman sendiri. Arduino merupakan senarai perangkat keras terbuka yang ditujukan kepada siapa saja yang ingin membuat purwarupa peralatan elektronik interaktif berdasarkan hardware dan software yang fleksibel dan mudah digunakan.(Fauzi et al., 2020)

Arduino Uno adalah board mikrokontroler berbasis Atmega328 (datasheet). Memiliki 14 pin input dari output digital dimana 6 pin input tersebut dapat digunakan sebagai output PWM dan 6 pin input analog, 16 MHz osilator kristal, koneksi USB, jack power, ICSP header, dan tombol reset. Untuk mendukung mikrokontroler agar dapat digunakan, cukup hanya menghubungkan Board Arduino Uno ke komputer dengan menggunakan kabel USB atau dengan AC

yang ke adaptor DC atau baterai untuk menjakankannya.(Effenberger & Kiefer, 1967)

Setiap 14 pin digital pada arduino uno dapat digunakan sebagai input dan output, menggunakan fungsi pinMode(), digitalWrite(), dan digitalRead(). Fungsi tersebut beroperasi di tegangan 5 volt, setiap pin dapat memberikan atau menerima suatu arus maksimum 40 mA mempunyai sebuah resistor pull-up (terputus secara default) 20-50 kOhm.

Tabel 2. 1 Spesifikasi Arduino Uno R3

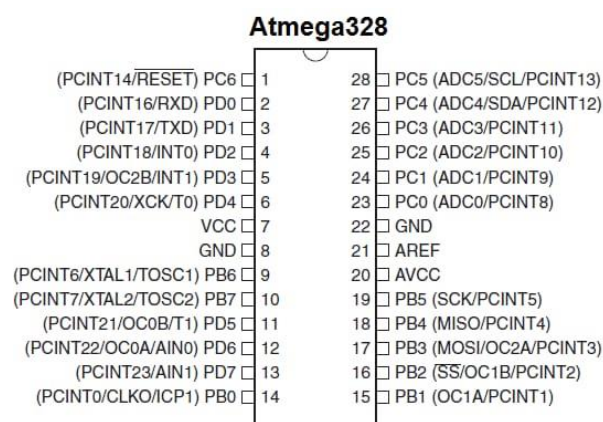
Mikrokontroler	Atmega 328
Tegangan Pengoperasian	5 V
Tegangan Input yang disarankan	7 – 12 V
Batas Tegangan Input	6 – 20 V
Jumlah pin I/O digital	14 pin digital (6 diantaranya menyediakan keluaran PWM)
Jumlah pin input analog	6 pin
Arus DC tiap pin I/O	40 mA
Arus DC untuk pin 3,3 V	50 mA
<i>Memori Flash</i>	32 KB (ATmega 328) sekitar 0,5 KB digunakan oleh bootloader
SRAM	2 KB (ATmega 328)
EPROM	1 KB (ATmega 328)
<i>Clock Speed</i>	16 MHz



Gambar 2. 1 Arduino Uno R3

## 2.4 ATmega328

Atmega328 adalah mikrokontroler keluarga AVR 8 bit. Beberapa tipe mikrokontroler yang sama dengan Atmega8 ini antara lain Atmega8535, Atmega16, Atmega32, Atmega328, yang membedakan antara mikrokontroler antara lain adalah, ukuran memori, banyaknya GPIO (pin *input/output*), peripheral (USART, timer, counter, dll). Dari segi ukuran fisik, ATmega328 memiliki ukuran fisik lebih kecil dibandingkan dengan beberapa mikrokontroler diatas. Namun untuk segi memori dan periperial lainnya ATmega328 tidak kalah dengan yang lainnya karena ukuran memori dan periperialnya relatif sama dengan ATmega8535, ATmega32, hanya saja jumlah GPIO lebih sedikit dibandingkan mikrokontroler diatas.(Francisco, 2013)



Gambar 2. 2 Pin Chip ATmega328

ATmega328 memiliki 3 buah PORT utama yaitu PORTB, PORTC, dan PORTD dengan total pin *input/output* sebanyak 23 pin. PORT tersebut dapat difungsikan sebagai *input/output* digital atau difungsikan sebagai periperall lainnya.

### 1. Port B

Port B merupakan jalur data 8 bit yang dapat difungsikan sebagai input/output. Selain itu PORTB juga dapat dimiliki fungsi alternatif seperti dibawah ini,

- a. ICP1 (PB0), berfungsi sebagai *Timer Counter 1 input capture* pin.
- b. OC1A (PB1), OC1B (PB2) dan OC2 (PB3) dapat difungsikan sebagai keluaran PWM (*Pulse Width Modulation*).
- c. MOSI (PB3), MISO (PB4), SCK (PB5), SS (PB2) merupakan jalur komunikasi SPI.
- d. Selain itu pin ini juga berfungsi sebagai jalur pemograman serial (ISP).
- e. TOSC1 (PB6) dan TOSC2 (PB7) dapat difungsikan sebagai sumber clock external untuk *timer*.
- f. XTAL1 (PB6) dan XTAL2 (PB7) merupakan sumber *clock* utama mikrokontroler.

### 2. Port C

Port C merupakan jalur data 7 bit yang dapat difungsikan sebagai *input/output* digital. Fungsi alternatif PORTC antara lain sebagai berikut.

- a. ADC6 channel (PC0, PC1, PC2, PC3, PC4, PC5) dengan resolusi sebesar 10 bit. ADC dapat kita gunakan untuk mengubah input yang berupa tegangan analog menjadi data digital.
- b. I2C (SDA dan SDL) merupakan salah satu fitur yang teradapat pada PORTC, I2C digunakan untuk komunikasi dengan sensor atau *device* lain yang memiliki komunikasi data tipe I2C seperti sensor kompas, *accelerometer nunchuck*.

### 3. Port D

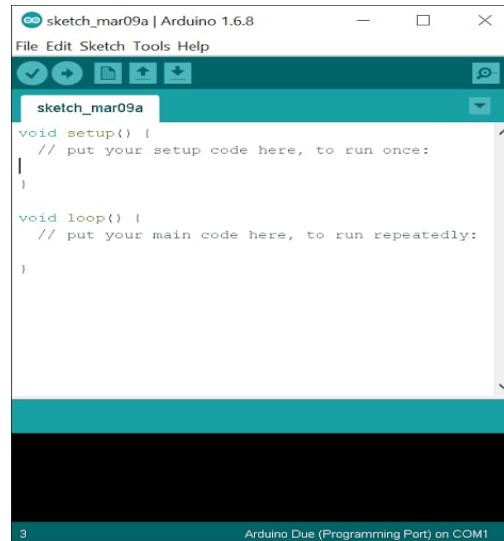
Port D merupakan jalur data 8 bit yang masing-masing pin-nya juga dapat difungsikan sebagai input/output. Sama seperti Port B dan Port C, Port D juga memiliki fungsi alternatif dibawah ini.

- a. USART (TXD) dan RXD) merupakan jalur data komunikasi serial dengan level sinyal TTL Pin TXD berfungsi untuk mengirimkan data serial, sedangkan RXD kebalikannya yaitu sebagai pin yang berfungsi untuk menerima data serial.
- b. Interupt (INT0 dan INT1) merupakan pin dengan fungsi khusus sebagai interupsi *hardware*. Interupsi biasanya digunakan sebagai selaan dari program, misalkan pada saat program berjalan kemudian terjadi interupsi *hardware/software* maka program utama akan berhenti dan akan menjalankan program interupsi.
- c. XCK dapat difungsikan sebagai sumber *clock external* untuk USART, namun kita juga dapat memanfaatkan *clock* dari CPU, sehingga tidak perlu membutuhkan *external clock*.
- d. T0 dan T1 berfungsi sebagai masukan *counter external* untuk *timer 1* dan *timer 0*.
- e. AIN0 dan AIN1 keduanya merupakan masukan *input* untuk *analog comparator*.

## 2.5 Arduino IDE

Arduino IDE (*Integrated Development Environment*) adalah software yang digunakan untuk memprogram di arduino, dengan kata lain arduino IDE sebagai media untuk memprogram boar Arduino.

Arduino IDE ini berguna sebagai text editor untuk membuat, mengedit, dan juga mevalidasi kode program. Bisa juga digunakan untuk meng-upload ke board Arduino. Kode program yang digunakan pada Arduino disebut dengan istilah Arduino “sketch” atau disebut juga source code arduino dengan ekstensi file source code.ino.



Gambar 2. 3 IDE arduino

- a. **Verify** yang bergambar ceklis berfungsi untuk mengecek program yang ditulis apakah ada yang salah atau error.
- b. Upload tombol ini berfungsi untuk mengupload sketch ke board Arduino. Walaupun kita tidak mengklik tombol verify, maka sketch akan di-compile, kemudian langsung diupload ke board. Berbeda dengan tombol verify yang hanya berfungsi untuk memverifikasi source code saja.
- c. New Sketch membuka window dan membuat sketch baru.
- d. Open Sketch membuka sketch yang sudah pernah dibuat. Sketch yang dibuat dengan IDE Arduino akan disimpan dengan ekstensi file .ino.
- e. Save Sketch menyimpan sketch, tapi tidak disertai dengan mengcompile.
- f. Serial Monitor membuka interface untuk komunikasi serial.
- g. Keterangan Aplikasi pesan-pesan yang dilakukan aplikasi akan muncul di sini, misal Compiling dan Done Uploading ketika kita mengcompile dan mengupload sketch ke board arduino.
- h. Konsol log pesan-pesan yang dikerjakan aplikasi dan pesan-pesan tentang sketch akan muncul pada bagian ini. Misal, ketika aplikasi mengcompile atau ketika ada kesalahan pada sketch yang kita buat, maka informasi error dan baris akan diinformasikan di bagian ini.
- i. Baris Sketch bagian ini akan menunjukkan posisi baris kursor yang sedang aktif pada sketch.



- j. Informasi Board dan Port bagian ini menginformasikan port yang dipakai oleh board Arduino.

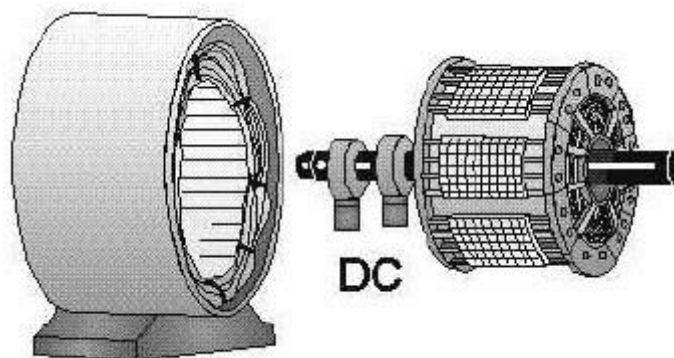
## 2.6 Motor AC

Motor listrik AC adalah sebuah motor yang mengubah arus listrik menjadi gerak maupun mekanik dari pada rotor yang didalamnya. Motor listrik AC tidak terpengaruh kutub positif maupun negatif, dan bersumber tenaga listrik. Motor ini bekerja dengan memanfaatkan perbedaan fasa sumber untuk menimbulkan gaya putar pada rotornya. Motor listrik AC menggunakan arus listrik yang membalikkan arahnya secara teratur pada rentang waktu tertentu. (Pattiapon et al., 2019)

### 2.6.1 Jenis – Jenis Motor AC

#### 1. Motor AC Sinkron (Motor Sinkron)

Motor sinkron adalah motor AC, bekerja pada kecepatan tetap pada sistem frekuensi tertentu. Motor ini memerlukan arus searah (DC) untuk pembangkitan daya dan memiliki torsi awal rendah, dan oleh karena itu motor sinkron cocok untuk penggunaan awal dengan beban rendah, seperti kompresor udara, perubahan frekuensi dan generator motor. Motor sinkron mampu untuk memperbaiki factor daya sistem, sehingga sering digunakan pada sistem yang menggunakan banyak listrik.



Gambar 2. 4 Motor AC Sinkron

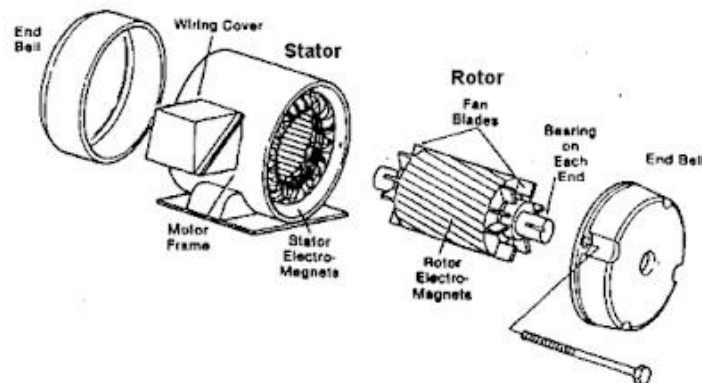
Sumber: Elektronika Dasar

Komponen utama motor AC sinkron:

- a. **Rotor**, perbedaan utama antara motor sinkron dengan motor induksi adalah bahwa rotor mesin sinkron berjalan pada kecepatan yang sama dengan putaran medan magnet. Hal ini memungkinkan sebab medan magnet rotor tidak lagi terinduksi. Rotor memiliki magnet permanen atau *AC-excited*, yang dipaksa untuk mengunci pada posisi tertentu bila dihadapkan dengan medan magnet lainnya.
- b. **Stator**, Stator menghasilkan medan magnet berputar yang sebanding dengan frekuensi yang dipasok.

## 2. Motor Induksi

Motor induksi merupakan motor yang paling umum digunakan pada berbagai peralatan industry. Popularitasnya karena rancangan yang sederhana, murah dan mudah didapat, dan dapat langsung disambungkan kesumber daya AC.



Gambar 2. 5 Motor Induksi

Sumber: Edu Tech Philosophy

Komponen utama Motor AC induksi:

- a. **Rotor**, motor induksi menggunakan dua jenis rotor:
  - Rotor kandang tupai terdiri dari batang penghantar tebal yang dilekatkan dalam petak-petak slots paralel. Batang-batang tersebut diberi hubungan pendek pada kedua ujungnya dengan alat cincin hubungan pendek.
  - Lingkaran rotor yang memiliki gulungan tiga fasa, lapisan ganda dan terdistribusi. Dibuat melingkar sebanyak kutub stator. Tiga fasa

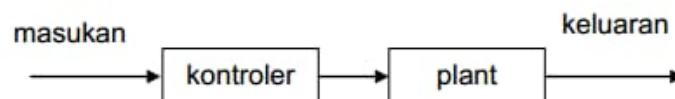
digulungi kawat pada bagian dalamnya dan ujung yang lainnya dihubungkan ke cincin kecil yang dipasang pada batang as dengan sikat menempel padanya.

- b. **Stator**, Stator yang dibuat dari sejumlah stampings dengan slots untuk membawa gulungan tiga fasa. Gulungan ini dilingkarkan untuk sejumlah kutub yang tertentu.

## 2.7 Sistem Kendali

### 2.7.1 Sistem Kendali Loop Terbuka

Sistem kendali (control system) merupakan suatu komponen yang memiliki proses pengendalian untuk mengatur atau mengubah suatu system berdasarkan masukan dan keluaran yang dihasilkan (Anggara et al., 2018). Sistem kendali memiliki tiga unsur yaitu masukan, proses dan keluaran.



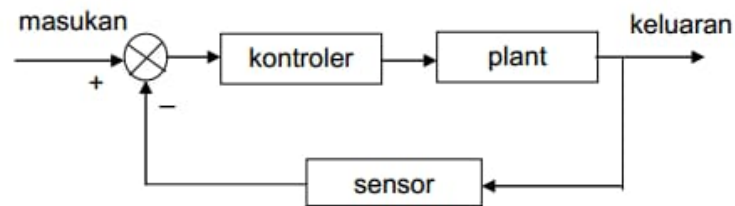
Gambar 2. 6 Blok Diagram Sistem Kendali Loop Terbuka

Dalam suatu sistem kendali terbuka, keluaran tidak dapat dibandingkan dengan masukan acuan. Jadi, untuk setiap masukan acuan berhubungan dengan operasi tertentu, sebagai akibat ketetapan dari sistem tergantung kalibrasi. Dengan adanya gangguan, sistem kendali terbuka tidak dapat melaksanakan tugas yang sesuai diharapkan. Sistem kendali terbuka dapat digunakan hanya jika hubungan antara masukan dan keluaran diketahui dan tidak terdapat gangguan internal maupun eksternal.

### 2.7.2 Sistem Kendali Loop Tertutup

Sistem kendali loop tertutup adalah sistem kendali yang sinyal keluarannya mempunyai pengaruh langsung pada aksi pengontrolan. Sistem kendali loop tertutup juga merupakan sistem kendali berumpan balik. Sinyal kesalahan penggerak, yang merupakan selisih antara sinyal masukan dan sinyal umpan balik (yang keluaran atau turunannya). Diumpamakan ke kontroler untuk memperkecil kesalahan dan membuat agar keluaran sistem mendekati harga yang diinginkan.

Dengan kata lain, istilah “*loop tertutup*” berarti menggunakan aksi umpan balik untuk memperkecil kesalahan sistem.



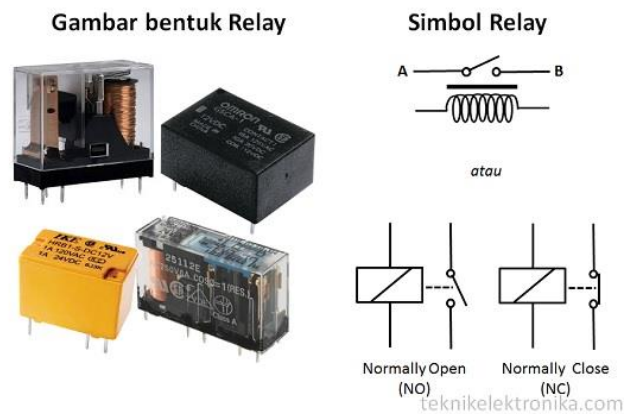
Gambar 2. 7 Blok Diagram Sistem Kendali Loop Tertutup

Pada gambar diatas menunjukkan hubungan masukan dan keluaran dari sistem kendali loop tertutup. Jika dalam hal ini manusia bekerja sebagai operator, maka manusia akan menjaga sistem agar tetap pada keadaan yang diinginkan, ketika terjadi perubahan pada sistem maka manusia akan melakukan langkah-langkah awal pengaturan sehingga sistem kembali bekerja pada keadaan yang diinginkan.

## 2.8 Relay

Relay ialah perangkat elektronik serba guna dengan fungsi sebagai pemutus sumber tegangan apabila ada konsleting atau kebakaran maupun ada kerusakan pada piranti elektronik sehingga piranti elektronik tersebut tidak rusak secara langsung.

Relay adalah saklar (*switch*) yang dioperasikan secara listrik dan merupakan komponen *electromechanical* (elektromekanikal) yang terdiri dari 2 bagian utama yakni electromagnet (Coil) dan mekanikal (seperangkat kontak saklar/switch). Relay menggunakan prinsip elektromagnetik untuk menggerakkan kontak saklar sehingga dengan arus listrik yang kecil (*low power*) dapat menghantarkan listrik yang bertegangan lebih tinggi. (Saleh & Haryanti, 2017)

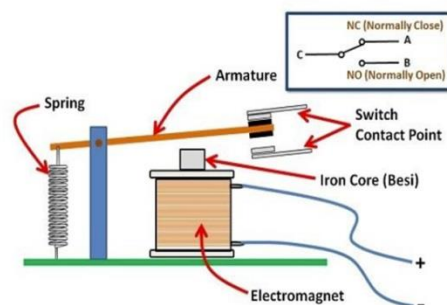


Gambar 2. 8 Bentuk Relay dan Simbol

Pada dasarnya, Relay terdiri dari 4 komponen dasar yaitu:

1. Electromagnet (Coil)
2. Armature
3. Switch Contact Point (Saklar)
4. Spring

Berikut ini merupakan gambar dari bagian-bagian relay:



Gambar 2. 9 Struktur Komponen Relay

Kontak Pon (Contact Point) Relay terdiri dari 2 jenis yaitu:

- Normally Close (NC) yaitu kondisi awal sebelum diaktifkan akan selalu berada di posisi CLOSE (tertutup)
- Normally Open (NO) yaitu kondisi awal sebelum diaktifkan akan berada selalu berada di posisi OPEN (terbuka).

Karena relay merupakan salah satu jenis dari saklar, maka istilah Pole dan Throw yang dipakai dalam Saklar juga berlaku pada relay. Berikut ini adalah penjelasan singkat mengenai istilah Pole dan Throw:

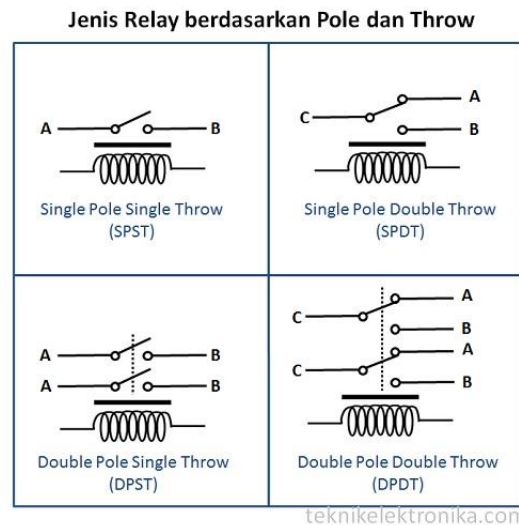
- **Pole** : Banyaknya Kontak (*contact*) yang dimiliki oleh sebuah relay.
- **Throw** : Banyaknya kondisi yang dimiliki oleh sebuah Kontak (*Contact*).

Berdasarkan penggolongan jumlah Pole dan Throw-nya sebuah relay, maka relay dapat digolongkan menjadi:

- *Single Pole Single Throw* (SPST) : Relay golongan ini memiliki 4 Terminal, 2 Terminal untuk saklar dan 2 Terminalnya lagi untuk Coil.
- *Single Pole Double Throw* (SPDT): Relay golongan ini memiliki 5 Terminal, 3 Terminal untuk Saklar dan 2 Terminalnya lagi untuk Coil.
- *Double Pole Single Throw* (DPST) : Relay golongan ini memiliki 6 Terminal, diantaranya 4 Terminal yang terdiri dari 2 Pasang Terminal Saklar sedangkan 2 Terminal lainnya untuk Coil, Relay DPST dapat dijadikan 2 saklar yang dikendalikan oleh 1 Coil.
- *Double Pole Double Throw* (DPDT) : Relay golongan ini memiliki Terminal sebanyak 8 Terminal, diantaranya 6 Terminal yang merupakan 2 pasang Relay SPDT yang dikendalikan oleh 1 (single) Coil. Sedangkan 2 Terminal lainnya untuk Coil.

Selain Golongan Relay diatas, terdapat juga Relay-relay yang Pole dan Throw-nya melebihi dari 2 (dua). Misalnya 3PDT (Triple Pole Double Throw) ataupun 4PDT (Four Pole Double Throw) dan lain sebagainya.

Untuk lebih jelas mengenai Penggolongan Relay berdasarkan jumlah Pole dan Throw, seperti gambar dibawah ini:



Gambar 2. 10 Jenis Relay Berdasarkan Pole dan Throw

Beberapa fungsi relay yang telah umum diaplikasikan kedalam peralatan Elektronika diantaranya adalah:

1. Relay digunakan untuk menjalankan Fungsi Logika (*Logic Function*).
2. Relay digunakan untuk memberikan fungsi penundaan waktu (*Time Delay Function*)
3. Relay digunakan untuk mengendalikan sirkuit tegangan tinggi dengan bantuan dari Signal Tegangan rendah.

Ada juga Relay yang berfungsi untuk melindungi Motor ataupun komponen lainnya dari kelebihan Tegangan ataupun hubung singkat (Short).

## 2.9 Radio Frequency Identification (RFID)

### 2.9.1 Pengertian Radio Frequency Identification (RFID)

Teknologi RFID adalah sistem otomatis tag (transponder) dan Reader yaitu dua komponen dari sistem pengambilan data nirkabel otomatis yang dikenal sebagai teknologi RFID. Reader RFID dapat membaca chip silikon yang dapat dibaca gelombang radio tag, yang sering kali menyertakan pengidentifikasi unik. Reader dapat mendeteksi gelombang radio pada radius tiga sampai tiga puluh kaki dan membaca data digital yang terdapat pada chip, tergantung pada frekuensi radio dan catu daya. (Yusup, 2022)

Radio frequency identification (RFID) adalah sebuah teknologi yang menggunakan komunikasi via gelombang elektromagnetik untuk merubah data antara terminal dengan suatu objek seperti produk barang, hewan, ataupun manusia dengan tujuan untuk identifikasi dan penelusuran jejak melalui penggunaan suatu piranti yang bernama RFID tag. RFID tag dapat bersifat aktif atau pasif. RFID tag yang pasif tidak memiliki power supply sendiri, sehingga harganya pun lebih murah dibandingkan dengan tag yang aktif. Dengan hanya berbekal induksi listrik yang ada pada antena yang disebabkan oleh adanya pemindaian frekuensi radio yang masuk, sudah cukup untuk memberi kekuatan yang cukup bagi RFID tag untuk mengirimkan respon balik. Dengan tidak adanya power supply pada RFID tag yang pasif maka akan menyebabkan semakin kecilnya ukuran dari RFID tag yang mungkin dibuat, bahkan lebih tipis daripada selembar kertas dengan jarak jangkauan yang berbeda mulai dari 50 mm sampai dengan 30 cm. RFID tag yang aktif memiliki jarak jangkauan yang lebih jauh. Memori yang dimilikinya juga lebih besar sehingga bisa menampung berbagai macam informasi didalamnya. RFID tag yang banyak beredar sekarang adalah RFID tag yang sifatnya pasif.

Suatu sistem RFID dapat terdiri dari beberapa komponen, seperti tag, tag reader, tag programming station, circulation reader, sorting equipment, dan tongkat inventory tag. Kegunaan dari sistem RFID ini adalah untuk mengirimkan data dari tag yang kemudian dibaca oleh RFID reader dan kemudian diproses oleh aplikasi komputer. Data yang dipancarkan dan dikirimkan tadi bisa berisi beragam informasi, seperti ID, informasi lokasi atau informasi lainnya.

### **2.9.2 Cara Kerja Radio Frequency Identification (RFID)**

Cara kerja RFID adalah berdasarkan pada cara kerja kedua komponen yang menyusun RFID, yaitu *tag* dan *reader*. Komponen-komponen ini dikombinasikan sehingga dapat melakukan pengidentifikasian data dari *tag* ke *reader*.

RFID *tag* ditempelkan atau diletakkan pada suatu objek, yang umumnya berupa sebuah kartu. RFID *tag* ini yang akan dibaca data tersimpan didalamnya oleh RFID *reader*, RFID *reader* akan memancarkan dan mengirimkan sinyal frekuensi radio, untuk disesuaikan oleh RFID *tag*. Ketika RFID *tag* dan RFID



*reader* memiliki frekuensi gelombang yang sama, maka data dan informasi pada *tag* akan bisa dibaca oleh *reader*. Transmisi gelombang radio yang dilakukan menyebabkan kedua komponen-*tag* dan *reader*- ini berkomunikasi secara wireless atau tanpa penggunaan kabel, dengan hanya mendekatkan *tag* kepada *reader*-nya. Data yang telah dibaca tersebut akan dikirimkan ke sistem pusat identifikasi. Di luar dua komponen ini RFID juga membutuhkan sistem kontrol berupa komputer sebagai jembatan yang akan menghubungkan RFID ke sistem keseluruhan, agar bisa melakukan penyimpanan dan pemrosesan data yang terbaca ke suatu *database* untuk dilanjutkan dengan tugas lainnya dalam sistem tersebut, misalnya menampilkan data pada suatu LCD yang diintegrasikan dengan perangkat ini. Untuk itu sistem identifikasi dengan RFID dalam penerapannya juga diimplementasikan dengan perangkat lain hingga membentuk suatu sistem.



Gambar 2. 11 Sketsa cara kerja RFID

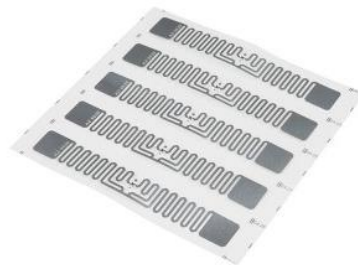
### 2.9.3 Komponen Radio Frequency Identification (RFID)

Sebagaimana penjelasan sebelumnya, RFID dalam suatu sistem identifikasi terdiri dari komponen berupa RFID *tag* dan RFID *reader*, dilengkapi dengan pengontrol sistem dan perangkat lain yang diintegrasikan untuk penyimpanan dan pemrosesan data. Adapun uraian mengenai komponen penyusun RFID ini adalah sebagai berikut.

#### 1. RFID *Tag*

RFID *Tag* secara fisik berupa suatu kertas logam yang dilekatkan atau ditempelkan ke suatu objek. Objek yang ditemeli *tag* umumnya berupa kartu, dengan tujuan agar dapat dengan mudah disimpan atau disembunyikan, mengingat pentingnya penggunaan tag dalam implementasinya di kehidupan nyata, misalnya di bidang keamanan sebagai kunci ruangan. Namun tentunya tidak menutup kemungkinan penggunaan objek lain sebagai objek penempatan *tag* ini. Ukuran dan bentuk *tag* bisa bermacam-macam, di mana ukuran biasanya menyesuaikan

dengan kapabilitas memori, sedangkan bentuk tidak mempengaruhi apapun dalam isi *tag*. Tampilan fisik dari RFID *tag* ini adalah seperti yang ditunjukkan pada gambar 2.



Gambar 2. 12 RFID Tag

Tag memiliki komponen berupa antena di dalamnya. Antena digunakan untuk aktivasi *tag*. Dengan aktifnya antena maka akan dipancarkan gelombang radio yang menyebabkan aktifnya *tag*, sehingga *tag* juga melakukan penerimaan informasi dari *reader*.

*Tag* biasanya juga memiliki *chip* silikon yang berisi data dan informasi (misalnya berupa nomor seri, identitas, lokasi, atau data lainnya). Berdasarkan keberadaan *chip* ini sendiri *tag* dapat dibedakan menjadi 2, yaitu *tag* dengan *chip* dan *tag* tanpa *chip*. Perbedaan keduanya jelas dari segi ada atau tidaknya *chip* dalam *tag* tersebut. *Chip* yang dimaksud berisikan rangkaian-rangkaian terintegrasi yang dapat memungkinkan penyimpanan lebih banyak data. Dengan kelebihan tersebut tentunya *tag* dengan *chip* memiliki harga jual yang mahal dari pada yang tidak menggunakan *chip*. Dari segi fisik pun, ukurannya akan lebih besar karena juga mendukung penyimpanan yang lebih besar. Dalam pengimplementasiannya, *tag* dengan *chip* lebih banyak digunakan dalam hal yang lebih kompleks daripada penggunaan *tag* tanpa *chip* yang umum digunakan dalam implementasi yang sederhana.

Dalam melakukan transmisi data, *tag* memerlukan sumber daya agar dapat berproses. Berdasarkan sumber daya yang dimilikinya, *tag* juga dapat diklasifikasikan menjadi dua tipe, yaitu *active tag* dan *passive tag*. Dalam hal ini, *passive tag* tidak memiliki sumber daya dari *tag* itu sendiri, melainkan hanya memanfaatkan penggunaan sumber daya dari *reader* saat melakukan transmisi

data. Sedangkan *active tag*, selain menggunakan sumber daya dari *reader* ia juga memiliki sumber daya tersendiri di dalam *tag*. Dengan demikian RFID *tag* tidak perlu menunggu daya dari *reader* sebelum mentransmisikan data. Kelebihan ini mengakibatkan harga *active tag* lebih mahal daripada *passive tag*, sehingga penggunaan yang lebih umum adalah penggunaan *passive tag*, disertai dengan kelebihanannya dalam hal fisik yang lebih kecil dan mudah diimplementasikan.



Gambar 2. 13 Passive Tag dan Active Tag

## 2. RFID Reader

RFID *reader* adalah komponen yang akan mengidentifikasi data dari RFID *tag*. RFID *reader* biasanya ditempatkan pada tempat yang tetap posisinya atau tidak *portable*, serta mudah diakses untuk dilalui, seperti di pintu, di dinding, pada tempat khusus seperti berupa pintu palang, dan sebagainya. Namun jika RFID digunakan untuk sistem identifikasi dengan fungsi khusus, misalnya pencarian objek, maka RFID *reader* akan ditempatkan pada alat yang *portable* agar mudah dibawa-bawa.



Gambar 2. 14 RFID Reader

RFID *reader* memiliki komponen berupa antenna, yang digunakan untuk mengirimkan dan menerima gelombang dengan frekuensi radio yang digunakan

dalam berkomunikasi dengan RFID *tag*. Komponen lainnya adalah *transmitter*, yaitu pemancar. Pemancar yang digunakan untuk memancarkan gelombang dengan frekuensi tersebut. Jadi gelombang yang dipancarkan *transmitter* inilah yang dikirim ke RFID *tag* untuk berkomunikasi atau melakukan pembacaan data.

RFID *reader* disamping melakukan pembacaan data juga akan melakukan identifikasi atau pengenalan data. Ketika suatu data tidak dikenal, maka RFID *reader* ini akan menyampaikan kepada komputer pemroses dalam sistem, dan proses tersebut akan mengeluarkan output dengan menampilkan notifikasi melalui perangkat lain yang diintegrasikan dengan sistem, misalnya alarm atau LCD. Dalam hal ini, artinya RFID *reader* juga berkomunikasi dengan sistem kontrol atau pusat sistem identifikasi yang mengolah segala penyimpanan, pemrosesan, dan pengeluaran data.

Spesifikasi modul RFID RC522:

- Tegangan DC : 3,3 V
- Arus : 13 – 26 mA (idle 10 - 13 mA, sleep : idle : 80 uA, Peak : 30 mA)
- Frekuensi kerja : 13,56 MHz
- Supported Cards :mifare1 S70, mifare UltraLight, mifare Pro, mifare Desfire
- Dimensi modul : 40 mm x 60 mm
- Ambient operating temperature : - 20-80 degrees centigrade
- Ambient storage temperature : - 40-85 degrees centigrade
- Ambient relative humidity : 5% - 95%
- Data Transfer Rate (SPI) : max. 10 Mbit/s

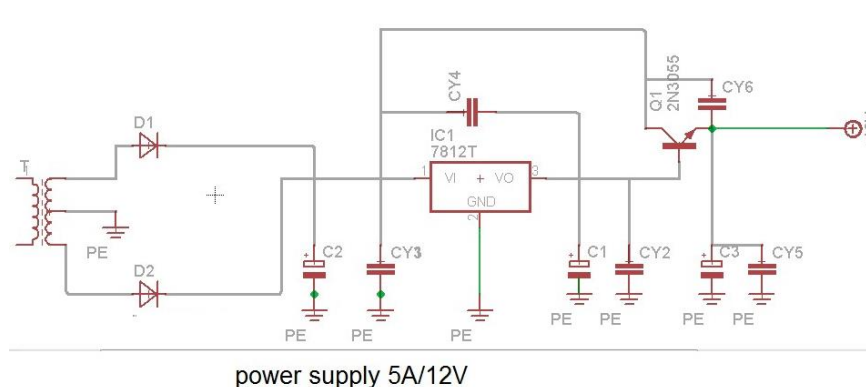
## 2.10 Catu Daya (Power Supply)

Catu daya atau *power supply* adalah sebuah piranti elektronika yang berguna sebagai sumber daya supaya piranti lain dapat bekerja. Secara umum istilah catu daya berarti suatu penyearah-filter yang mengubah AC menjadi DC murni sumber DC seringkali dapat menjalankan peralatan-peralatan elektronika secara langsung. DC *power supply* atau catu daya ini juga biasa dikenal dengan

sebutan “adaptor”. Meskipun mungkin diperlukan beberapa cara untuk meregulasinya dan menjaga suatu GGL agar tetap meskipun beban berubah-ubah.

Energi yang paling mudah tersedia adalah arus bolak-balik, harus diubah atau disearahkan menjadi DC berpulsa (*pulsating DC*), yang selanjutnya harus diratakan atau sering disaring menjadi tegangan yang tidak berubah-ubah. Tegangan DC juga memerlukan regulasi tegangan agar dapat menjalankan rangkaian dengan sebaiknya. (Yolanda, 2021)

Menurut (Sitohang et al., 2018) untuk menggunakan catu daya, kita harus menyesuaikan tegangan keluarannya dengan tegangan yang dibutuhkan oleh beban.

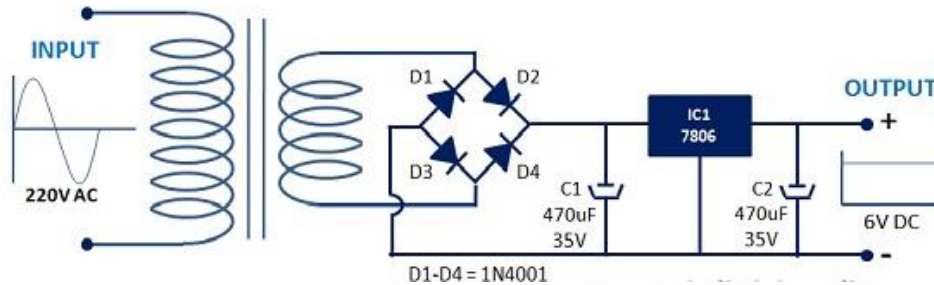


Gambar 2. 15 Catu Daya (Power Supply)

Secara garis besar, pencatu daya listrik dibagi menjadi dua macam, yaitu catu daya tak distabilkan dan catu daya distabilkan. Catu daya tak distabilkan merupakan jenis catu daya yang paling sederhana. Pada catu daya jenis ini, tegangan maupun arus keluaran dari catu daya tidak distabilkan, sehingga berubah-ubah sesuai keadaan tegangan masukan dan beban pada keluaran. Catu daya jenis ini biasanya digunakan pada peralatan elektronika sederhana yang tidak sensitif akan perubahan tegangan. Catu daya ini juga banyak digunakan pada penguat daya tinggi untuk mengkompensasi lonjakan tegangan keluaran pada penguat. Catu daya distabilkan pencatu jenis ini menggunakan suatu mekanisme lolos balik untuk menstabilkan tegangan keluarannya, bebas dari variasi tegangan masukan, beban keluaran, maupun dengung.

### 2.10.1 Prinsip Kerja Catu Daya (Power Supply)

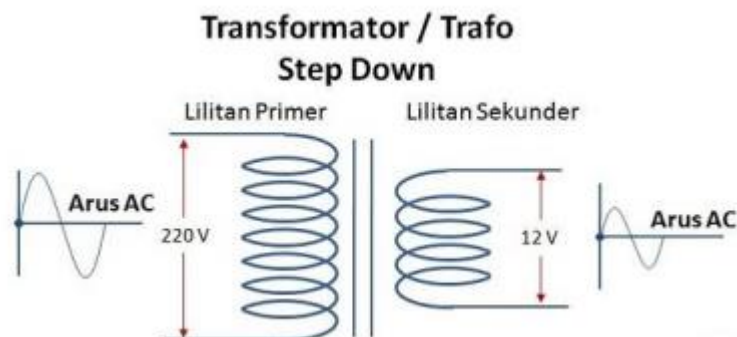
Prinsip kerja catu daya (power supply) dapat dipelajari sesuai bagian-bagiannya masing-masing seperti skema rangkaian sederhana berikut ini:



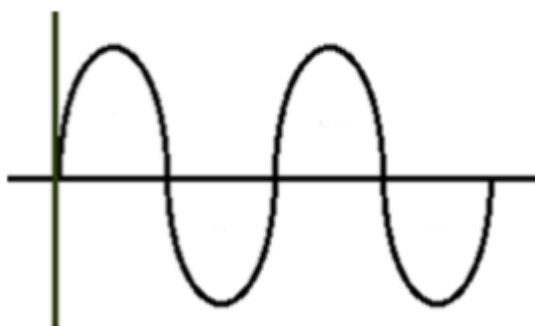
Gambar 2. 16 Skema Rangkaian Catu Daya (Power Supply)

#### A. Transformator

Transformator merupakan komponen utama dalam membuat rangkaian catu daya yang berfungsi untuk mengubah tegangan listrik, yakni menaikkan dan menurunkan tegangan. Berdasarkan tegangan yang dikeluarkan dibagi menjadi 2 yaitu: *Trafo Step Up* dan *Trafo Step Down*. Pada pembuatan catu daya, trafo yang digunakan adalah trafo *step down* yang berfungsi menurunkan tegangan 220 VAC menjadi tegangan yang lebih kecil (5V, 9V, 12V) atau sesuai kebutuhan. Transformator bekerja berdasarkan prinsip induksi elektromagnetik yang terdiri lilitan primer dan lilitan sekunder. Lilitan primer merupakan input dari trafo dan lilitan sekunder sebagai outputnya. Setelah diturunkan oleh trafo Step-down, tegangan yang dihasilkan masih berbentuk arus bolak-balik (AC) yang kemudian akan dimasukkan ke dalam rangkaian penyearah (Rectifier).



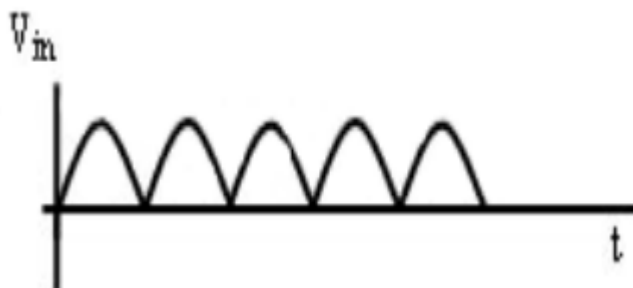
Gambar 2. 17 Transformator



Gambar 2. 18 Gelombang Keluaran Trafo Step-down

#### B. Rectifier (Penyearah Gelombang)

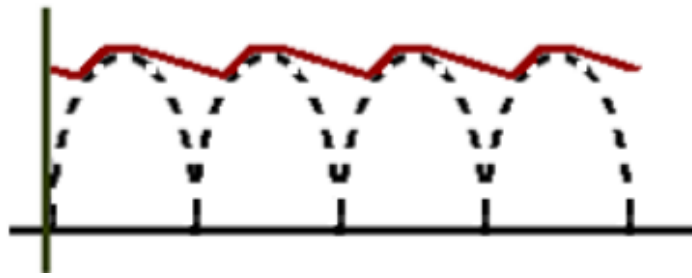
Peranan *rectifier* dalam rangkaian catu daya adalah untuk mengubah tegangan listrik AC menjadi tegangan listrik DC. *Rectifier* biasanya terdiri dari diode-dioda. Pada rangkaian penyearah terdapat 2 jenis yaitu *Half Wave Rectifier* yang terdiri dari 1 komponen diode dan *Full Wave Rectifier* yang terdiri dari 2 dan 4 komponen diode. Bentuk gelombang pada tahap penyearah seperti gambar berikut:



Gambar 2. 19 Gelombang Penguaran Searah

#### C. Filter (Penyaring)

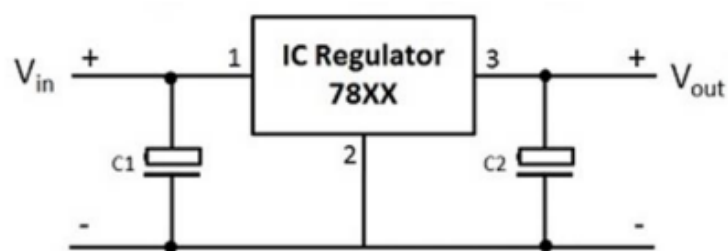
Filter merupakan bagian yang terdiri dari kapasitor yang berfungsi untuk meratakan sinyal arus DC yang berasal dari *rectifier*. Akibat dari pemanasan kapasitor sebagai filter, tegangan DC akan menjadi lebih halus dan bersih, sehingga gelombang yang keluar merupakan gelombang output  $V_D$ . Bentuk gelombang pada tahap penyaring seperti pada gambar berikut:



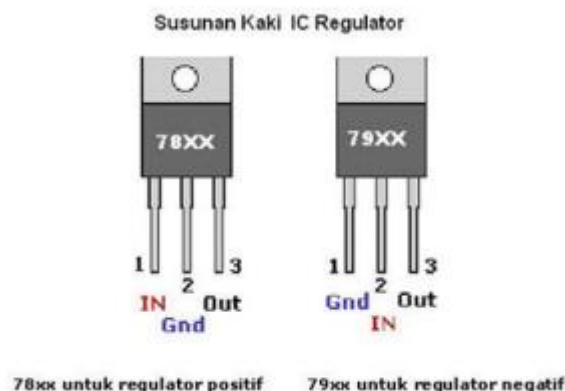
Gambar 2. 20 Gelombang Keluaran Kapasitor

#### D. Voltage Regulator

*Voltage regulator* adalah bagian yang terdiri dari diode Zener, Transistor, IC atau kombinasi dari ketiga komponen tersebut. Komponen ini berfungsi sebagai penstabil dan pengaturan tegangan DC yang berasal dari rangkaian penyearang, agar tidak terpengaruh oleh tegangan beban. Terdapat beberapa seri IC yaitu komponen 78XX yang sebagai regulator tegangan positif dan 79XX yang merupakan regulator untuk tegangan tetap negative. Bentuk gelombang pada *voltage regulator* seperti pada gambar berikut:

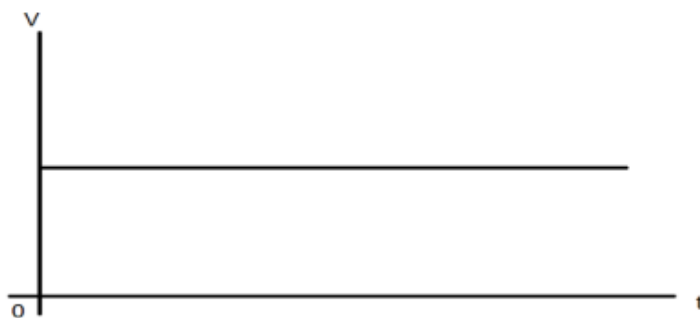


Gambar 2. 21 Rangkaian Dasar IC Voltage Regulator



Gambar 2. 22 Susunan Kaki IC Regulator





Gambar 2. 23 Gelombang Keluaran Regulator

### 2.11 Buzzer

*Buzzer* adalah sebuah komponen elektronika yang berfungsi untuk mengubah getaran listrik menjadi getaran suara. Pada dasarnya prinsip kerja *buzzer* hampir sama dengan *loud speaker*, jadi *buzzer* juga terdiri dari kumparan yang terpasang pada diafragma dan kemudian kumparan tersebut dialiri arus sehingga menjadi electromagnet, kumparan tadi akan tertarik kedalam atau keluar, tergantung dari arah arus dan polaritas magnetnya, karena kumparan dipasang pada diafragma maka setiap gerakan kumparan akan menggerakkan diafragma secara bolak-balik sehingga membuat udara bergetar yang akan menghasilkan suara. *Buzzer* biasa digunakan sebagai indicator bahwa proses telah selesai atau terjadi suatu kesalahan pada sebuah alat (alarm).(Mardiati et al., 2016)

Spesifikasi Buzzer Arduino ada dua yaitu sebagai berikut :

- a. Buzzer aktif mempunyai rangkaian osilator – tegangan DC – bunyi yang sama nadanya.
- b. Buzzer pasif mempunyai rangkaian khusus – pengatur frekuensi – Arduino atau mikrokontroler – nada bervariasi.



Gambar 2. 24 Buzzer

## 2.12 Liquid Crystal Display (LCD)

LCD merupakan tampilan yang digunakan untuk menampilkan tulisan berupa angka atau huruf sesuai keinginan (sesuai program yang digunakan untuk mengontrolnya). LCD yang digunakan adalah LCD 2x16 karakter (2 baris 16 kolom), dengan konektor 16 pin. LCD (Liquid Crystal Display) sering diartikan dalam bahasa Indonesia sebagai liquid crystal display adalah salah satu jenis media tampilan yang menggunakan liquid crystal sebagai penampil utamanya. (Evalina et al., 2022)

Liquid crystal display atau LCD adalah suatu jenis media tampil yang menggunakan kristal cair sebagai penampil utama. Lcd biasanya untuk menampilkan informasi elektronik seperti teks, gambar, dan gambar bergerak. Pengaplikasiannya terdapat pada monitor untuk komputer, televisi, instrumental panel, dan perangkat lain mulai dari kokpit pesawat display, pemutar video, perangkat game, jam, jam tangan, kalkulator, dan telepon. LCD adalah suatu komponen interface yang berupa huruf maupun angka. LCD merupakan output dalam sistem mikrokontroler. (Weku et al., 2015)



Gambar 2. 25 Liquid Crystal Display (LCD)

Adapun fitur yang ditampilkan dalam LCD ini adalah:

- Terdiri dari 16 karakter dan 2 baris.
- Mempunyai 192 karakter tersimpan.
- Terdapat karakter generator terprogram.
- Dapat dialamati dengan mode 4-bit dan 8-bit.

- Dilengkapi dengan back light

Proses inisialisasi pin Arduino yang terhubung ke pin LCD RS, enable, D4, D5, D6, dan D7, dilakukan dalam baris LiquidCrystal (2, 3, 4, 5, 6, 7), dimana lcd merupakan variable yang dipanggil setiap kali intruksi terkait LCD akan digunakan. Definisi pin lcd 16x2 dapat dilihat ditabel 2.2

Tabel 2. 2 Spesifikasi Liquid Crystal Display (LCD)

Pin	Diskripsi
1	Ground
2	Vcc
3	Pengatur Kontras
4	Register Select
5	Read / Write LCD Register
6	Enable
7-14	Data I / O Pins
15	VCC + LED
16	Ground - LED

Pada tugas akhir ini LCD dapat menampilkan karakternya dengan menggunakan library yang bernama LiquidCrystal. Berikut ada beberapa fungsi-fungsi dari library LCD:

1. begin()

Untuk begin() digunakan dalam inisialisasi interface ke LCD dan mendefinisikan ukuran kolom dilakukan terlebih dahulu sebelum memanggil instruksi lain dalam library LCD. Untuk syntax penulisan instruksi begin() ialah sebagai berikut.

Lcd.begin(cols,rows) dengan lcd ialah nama variable, cols jumlah kolom LCD, dan rows jumlah baris LCD.

2. clear()

Instruksi clear() digunakan untuk membersihkan pesan text. Sehingga tidak ada tulisan yang ditampilkan pada LCD.

### 3. setCursor()

Instruksi ini digunakan untuk memposisikan cursor awal pesan text di LCD. Penulisan syntax setCursor() ialah sebagai berikut.

Lcd.setCursor(col,row) dengan lcd ialah nama variable, col kolom LCD, dan row baris LCD.

### 4. print()

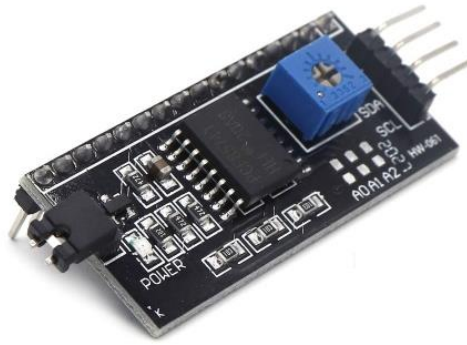
Sesuai dengan namanya, Instruksi print() ini digunakan untuk mencetak, menampilkan pesan text di LCD. Penulisan syntax print() ialah sebagai berikut.

Lcd.print(data) dengan lcd ialah nama variable, data ialah pesanyang ingin ditampilkan.

## 2.13 I2C Module

*Inter Integrated Circuit* atau sering disebut I2C adalah standar komunikasi serial dua arah menggunakan dua saluran yang didesain khusus untuk mengirim maupun menerima data. Sistem I2C terdiri dari saluran SCL (Serial Clock) dan SDA (Serial Data) yang membawa informasi data antara I2C dengan Pengontrolannya.(Syawaluddin, 2019)

I2C / TWI modul LCD2004 adalah sebuah sistem peraga menggunakan LCD dot matrix 16X2 karakter berbasis IC Hitachi HD 44780 dengan I2C serial bus kecepatan tinggi yang diproduksi oleh DFRobot. Sistem peraga LCD dot matrix 16X2 karakter berbasis IC HD44780 dapat dihubungkan ke board Arduino Uno hanya menggunakan 2 (dua) buah kaki Analog A4 dan A5 selain sumber tegangan DC +5 Volt. Kaki Analog A4 dan A5 dari Arduino Uno dihubungkan ke kaki SDA dan kaki SCL dari serial board. Diperlukan sebuah file library LiquidCrystal\_I2C.h agar sebuah boar Arduino Uno dapat digunakan untuk menggerakkan LCD dot matrix 16X2 karakter berbasis IC Hitachi HD44780 dengan I2C serial bus.



Gambar 2. 26 26 I2C Module

Tabel 2. 3 Spesifikasi Module I2C

No	Nama	Spesifikasi
1	Tegangan Kerja	VCC, GND, DO, AO
2		Mendukung protocol I2C, coding lebih singkat
3		Trimpot Pengatur lampu dan kontras layar
4		Hanya 4 pin untuk pengendalian (SDA, SCL, VCC dan GND)
5	Device Address	0x27 atau 0x3F
6		Dapat digunakan untuk LCD 16x2 ataupun 20x4
7	Ukuran	41.5x19x15.3mm

#### 2.14 Keypad matriks 4x4

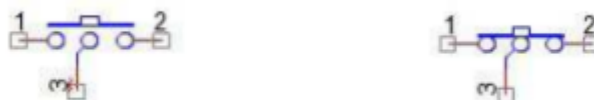
Keypad sering digunakan sebagai suatu input pada beberapa peralatan yang berbasis mikroprosesor atau mikrokontroler. Keypad adalah bagian penting dari suatu perangkat elektronika yang membutuhkan interaksi manusia. Keypad berfungsi sebagai interface antara perangkat (mesin) elektronik dengan manusia atau dikenal dengan istilah HMI (Human Machine Interface). Matrix keypad 4x4 ini merupakan salah satu contoh keypad yang dapat digunakan untuk berkomunikasi antara manusia dengan mikrokontroler. Matrix keypad 4x4 memiliki konstruksi atau susunan yang simple dan hemat dalam penggunaan port mikrokontroler. (Kamolan & Sampebatu, 2021)

*Keypad* adalah saklar-saklar push button yang disusun secara matriks yang berfungsi untuk menginput data seperti, input pintu otomatis, input absensi, input datalogger dan sebagainya. Saklar-saklar push button yang menyusun keypad yang digunakan umumnya mempunyai 3 kaki dan 2 kondisi, kondisi pertama yaitu pada saat saklar tidak ditekan, maka antara kaki 1, 2 dan 3 tidak terhubung (berlogika 1), sebagaimana terlihat pada gambar 2.16.



Gambar 2. 27 Keypad Matriks 4x4

Sedangkan pada kondisi kedua adalah saat saklar ditekan, maka kaki 1, 2 dan 3 akan terhubung dan berlogika 0 sebagaimana terlihat pada gambar xxx



(a) Keadaan saat saklar tidak ditekan      (b) Keadaan saat saklar ditekan

Gambar 2. 28 Saklar Push Button pada Keypad

Konstruksi keypad matrik 4x4 terdiri dari 4 baris dan 4 kolom dan barisnya. Rangkaian keypad matrik terdiri dari 16 saklar push button dengan konfigurasi 4 baris dan 4 kolom. 8 line yang terdiri dari 4 baris dan 4 kolom tersebut dihubungkan dengan port mikrokontroler 8 bit. Sisi baris dari keypad matrik ditandai dengan nama Row1, Row2, Row3 dan Row4 kemudian sisi kolom ditandai dengan nama Col1, Col2, Col3 dan Col4. Sisi input atau output dari matrik keypad 4x4 ini tidak mengikat, dapat dikonfigurasi kolom sebagai input dan baris sebagai output atau sebaliknya.

Keypad matriks diatas memiliki ukuran fisik 77 x 69 x 1mm dengan panjang kabel connector  $\pm$  80mm. tegangan maksimum yang melintas pada setiap segment atau tombol adalah 24VDC dengan arus maksimum 30mA. Suhu pengoperasiaan antara 32 hingga 122<sup>0</sup>F (0 hingga 50<sup>0</sup>C). Tabel 2.4 menunjukkan pin yang ada pada keypad matriks 4x4.

Tabel 2. 4 Tabel pin pada Keypad Matriks 4x4

Nomor Pin	Nama Pin	Keterangan
1	ROWS	Pin 1 terhubung dengan ROW 1.
2	ROWS	Pin 2 terhubung dengan ROW 2.
3	ROWS	Pin 3 terhubung dengan ROW 3.
4	ROWS	Pin 4 terhubung dengan ROW 4.
5	COLUMN	Pin 5 terhubung dengan COLUMN 5.
6	COLUMN	Pin 6 terhubung dengan COLUMN 6.
7	COLUMN	Pin 7 terhubung dengan COLUMN 7.
8	COLUMN	Pin 8 terhubung dengan COLUMN 8.

### 2.15 Sensor Ultrasonik HC-SR04

Sensor ultrasonik adalah alat elektronika yang kemampuannya bisa mengubah dari energi listrik menjadi energi mekanik dalam bentuk gelombang suara ultrasonik. Sensor ini terdiri dari rangkaian pemancar ultrasonik yang dinamakan transmitter dan penerima ultrasonik yang disebut receiver. Alat ini digunakan untuk mengukur gelombang ultrasonik. Gelombang ultrasonik adalah gelombang mekanik yang memiliki ciri-ciri longitudinal dan biasanya memiliki frekuensi di 7 atas 20 Khz. Gelombang ultrasonik dapat merambat melalui zat padat, cair maupun gas.(Pasaribu et al., 2022)

Prinsip kerja dari sensor ultrasonik HC-SR04 menggunakan IO trigger sedikitnya 10us sinyal high. Saat modul secara otomatis mengirimkan 8 kali 40KHz dan mendeteksi apa terdapat sinyal balik atau tidak. Jika terdapat sinyal balik, maka durasi waktu dari output high adalah waktu dari pengiriman dan penerimaan ultrasonik. Jarak – (waktu sinyal high)\*kecepatan suara (340M/S)/2.



Gambar 2. 29 Sensor Ultrasonik HC-SR04

Sensor ultrasonic HC-SR04 diatas memiliki dimensi 45 x 20 x 15 mm. Sensor tersebut memiliki 4 pin dengan konsumsi arus saat deteksi 12 mA dan sudut pengukuran saat deteksi  $15^{\circ}$ . Tabel 2.5 menunjukkan pin yang ada pada sensor ultrasonic HC-SR04.

Tabel 2. 5 Spesifikasi pada sensor ultrasonik HC-SR04

Nomor Pin	Nama Pin	Keterangan
1	Vcc	Tegangan input sebesar 5V agar dapat beroperasi.
2	Trigger	Pin yang digunakan untuk input pulsa
3	Echo	Pin yang digunakan untuk output pulsa
4	Ground	Merupakan pin GND (Ground)

### 2.16 Limit Switch

*Limit switch* adalah suatu alat yang berfungsi untuk memutuskan dan menghubungkan arus listrik pada suatu rangkaian, berdasarkan struktur mekanik dari limit switch itu sendiri. *Limit switch* memiliki tiga buah terminal, yaitu: central terminal, normally close (NC) terminal, dan normally open (NO) terminal. Sesuai dengan namanya, *limit switch* digunakan untuk membatasi kerja dari suatu alat yang sedang beroperasi. Terminal NC, NO, dan central dapat digunakan untuk memutuskan aliran listrik pada suatu rangkaian atau sebaliknya. (Saleh Muhamad & Haryanti Munnik, 2017)



*Limit switch* merupakan jenis saklar yang dilengkapi dengan katup yang berfungsi menggantikan tombol. Prinsip kerja *limit switch* sama seperti saklar *Push ON* yaitu hanya akan menghubungkan pada saat katupnya ditekan pada batas penekanan tertentu yang telah ditentukan dan akan memutus saat katup tidak ditekan. *Limit switch* termasuk dalam kategori sensor mekanis yaitu sensor yang akan memberikan perubahan elektrik saat terjadi perubahan mekanik pada sensor tersebut. Penerapan dari *limit switch* adalah sebagai sensor posisi suatu benda (objek) yang bergerak.



Gambar 2. 30 Limit Switch

*Limit switch* umumnya digunakan untuk:

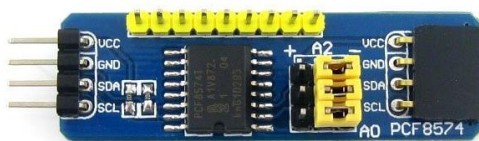
- a. Memutuskan dan menghubungkan rangkaian menggunakan objek atau benda lain.
- b. Menghidupkan daya yang besar, dengan sarana yang kecil.
- c. Sebagai sensor posisi atau kondisi suatu objek.

Prinsip kerja *limit switch* diaktifkan dengan penekanan pada tombolnya pada batas/daerah yang telah ditentukan sebelumnya sehingga terjadi pemutusan atau penghubungan rangkaian tersebut. *Limit switch* memiliki 2 kontak yaitu *NO* (*Normally Open*) dan kontak *NC* (*Normally Close*) dimana salah satu kontak akan aktif jika tombolnya tertekan.

## 2.17 PCF8574 IO Expander

Fungsi utama dari PCF8574 ialah mengekspansi port I/O pada berbagai macam jenis mikrokontroler melalui 2 jalur bidirectional 12C Bus. Pada PCF8574 terdapat 8-Bit quasi-bidirectional Port dan 12C Bus Interface PCF8574 mengkonsumsi daya yang rendah dan mempunyai latched output dengan

kemampuan menggerakkan arus yang besar. PCF8574 juga memiliki jalur Interupsi (INT) yang dapat dihubungkan dengan interrupt logic dari mikrokontroler. Dengan mengirimkan sinyal interupsi, PCF8574 dapat menginformasikan mikrokontroler bahwa ada data yang datang tanpa menggunakan jalur IC Bus.



Gambar 2. 31 PCF8574 IO Expander

### 2.18 *Push Button* (saklar tombol tekan)

*Push button switch* (saklar tombol tekan) adalah perangkat/saklar sederhana yang berfungsi untuk menghubungkan atau memutuskan aliran arus listrik dengan sistem kerja tekan unlock (tidak mengunci). (Eriyani et al., 2018) *Push button* berfungsi sebagai tombol darurat pada saat sistem kontrol mengalami gangguan.

*Push button* adalah saklar tekan yang berfungsi sebagai pemutus atau penyambung arus listrik dari sumber arus ke beban listrik. Suatu sistem *push button* (saklar tekan) terdiri dari saklar tekan start, stop reset dan tekan untuk *emergency*. *Push button* memiliki kontak NC (*normally close*) dan NO (*normally open*). Prinsip kerja *push button* adalah apabila dalam keadaan normal tidak ditekan maka kontak tidak berubah, apabila ditekan maka kontak NC akan berfungsi sebagai stop (memberhentikan) dan kontak NO akan berfungsi sebagai start (menjalankan) biasanya digunakan pada sistem pengontrolan motor – motor induksi untuk menjalankan mematikan motor pada industri – industri.

Berdasarkan fungsi kerjanya yang menghubungkan dan memutuskan, *push button switch* mempunyai 2 tipe kontak yaitu NC (*Normally Close*) dan NO (*Normally Open*).

- NO (*Normally Open*), merupakan kontak terminal dimana kondisi normalnya terbuka (aliran arus listrik tidak mengalir). Dan ketika tombol saklar ditekan, kontak yang NO ini akan menjadi menutup (*Close*) dan mengalirkan atau menghubungkan arus listrik. Kontak NO digunakan sebagai penghubung atau menyalakan sistem circuit (*Push Button ON*).
- NC (*Normally Close*), merupakan kontak terminal dimana kondisi normalnya tertutup (mengalirkan arus listrik). Dan ketika tombol saklar *push button* ditekan, kontak NC ini akan menjadi membuka (*Open*), sehingga memutus aliran arus listrik. Kontak NC digunakan sebagai pemutus atau mematikan sistem circuit (*Push Button Off*).



Gambar 2. 32 Push Button

## 2.19 Kontaktor

Kontaktor adalah sebuah alat elektro magnetic yang prinsip kerjanya memanfaatkan teori bahwa arus listrik yang mengalir pada sebuah tembaga akan menghasilkan medan magnet. Biasanya kontaktor digunakan untuk sistem listrik 3 fasa. Tidak semua kontaktor memiliki *normally open* dan *normally close*. Ada saja yang hanya R-S-T tanpa adanya NC dan NO.

Magnetik kontaktor yaitu peralatan listrik yang bekerja berdasarkan prinsip induksi elektromagnetik. Pada kontaktor terdapat sebuah belitan yang mana bila dialiri arus listrik akan timbul medan magnet pada inti besinya, yang akan membuat kontakannya tertarik oleh gaya medan magnet yang timbul tadi. Kontak Bantu NO (*Normally Open*) akan menutup dan Kontak Bantu NC (*Normally Close*) akan membuka. Kontak pada kontaktor terdiri dari kontak utama dan

kontak bantu. Kontak utama digunakan untuk rangkaian daya sedangkan kontak bantu digunakan untuk rangkaian kontrol.(Indrihastuti et al., 2021)



Gambar 2. 33 Kontaktor

## **BAB 3**

### **METODOLOGI PENELITIAN**

#### **3.1 Tempat dan Waktu Penelitian**

Waktu pelaksanaan perancangan ini dilakukan dalam waktu 5 bulan dari tanggal Januari 2023 sampai November 2023. Dimulai dari persetujuan proposal ini sampai selesai perancangan. Perancangan Prototype Pintu Garasi Otomatis dilakukan di Laboratorium Fakultas Teknik Universitas Muhammadiyah Sumatera Utara, tepatnya di Jl. Kapten Muchtar Basri No.3 Medan 20238.

#### **3.2 Bahan dan Alat Penelitian**

Pada perancangan ini memerlukan beberapa bahan dan alat yang diperlukan antara lain:

##### **3.2.1 Bahan Penelitian**

Adapun bahan yang dibutuhkan untuk melakukan tahap perancangan antara lain sebagai berikut ini:

1. Arduino Uno R3, yang berfungsi sebagai sistem kendali untuk menjalankan pemograman dengan menggunakan laptop atau computer.
2. Relay, yang berfungsi untuk merubah putaran Motor AC.
3. Motor AC, berfungsi sebagai menggerakkan alat perancangan yang bergerak maju dan mundur pintu garasi.
4. Modul RFID RC522, berfungsi untuk mendeteksi kartu.
5. Buzzer, berfungsi sebagai indikator alat tersebut.
6. Sensor ultrasonic, berfungsi sebagai sensor jarak ketika mobil melewati pintu.
7. Push Button, berfungsi sebagai darurat apabila kontrolnya mengalami gangguan.
8. Kontaktor, berfungsi sebagai penstabil arus motor.
9. Keypad matriks 4x4, berfungsi sebagai akses cadangan.
10. Lcd16x2, berfungsi untuk menampilkan password.
11. Limit switch, berfungsi sebagai pemutus rangkaian.
12. PCF8574, berfungsi sebagai ekspansi pin.

13. Kabel Jumper, berfungsi sebagai koneksi antar pin.
14. Timah, berfungsi untuk merekatkan komponen ke PCB.

### **3.2.2 Alat Penelitian**

Beberapa alat yang digunakan untuk mempermudah proses perancangan diantara lain sebagai berikut:

1. Laptop, berfungsi untuk pemrograman Arduino agar rangkaian dapat berjalan dengan baik.
2. Solder, berfungsi untuk mencairkan timah dan mencabut komponen elektronik kecil yang melekat pada PCB.
3. Obeng plus (+) dan minus (-), yang berfungsi untuk mengencangkan dan melonggarkan baut.
4. Tang Potong, berfungsi sebagai memotong kabel maupun mengupas kulit kabel.
5. Multi Meter, berfungsi untuk mengukur nilai tegangan, tahanan dan mengecek kabel.
6. Mesin Bor, berfungsi untuk melubangi benda atau bidang tertentu.
7. Pisau Cutter, berfungsi untuk memotong benda tertentu.

### **3.3 Kebutuhan Perangkat Lunak**

Untuk membangun sistem kendali pintu garasi otomatis ini juga di perlukan pendukung perangkat lunak yang bertujuan untuk mendukung kerja perangkat keras. Beberapa perangkat lunak tersebut sebagai berikut:

1. Aplikasi Arduino IDE 2.2.1 merupakan software yang digunakan untuk menjalankan dan membaca Bahasa Pemrograman pada Arduino dengan menggunakan Bahasa C.
2. Sistem operasi windows yang digunakan untuk menjalankan perangkat lunak lain dalam membuat sistem buka tutup pintu garasi otomatis.

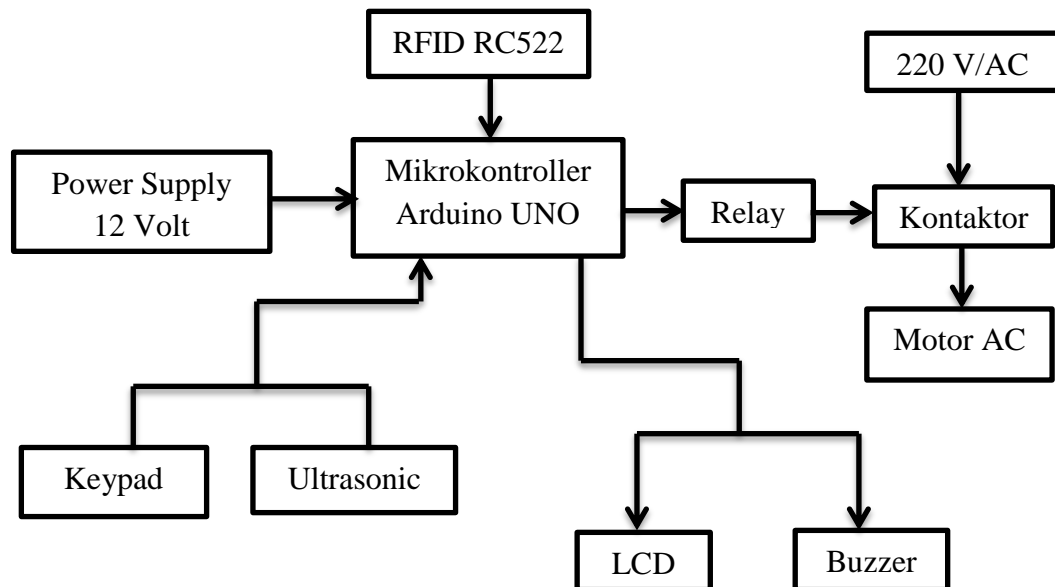
### **3.4 Prosedur Kerja Alat**

Sistem kerja prototipe pintu garasi otomatis menggunakan RFID berbasis Arduino Uno ini memiliki beberapa kondisi yaitu:

1. Kondisi awal yaitu ketika pintu garasi sedang tidak digunakan dalam keadaan tertutup (keadaan off)
2. Ketika mobil mendekati sensor RFID, RFID tag terdeteksi maka pintu garasi tersebut akan terbuka, sensor ultrasonic akan menahan pintu garasi sampai mobil melewati pintu/sensor ultrasonic, ketika mobil sudah melewati sensor maka pintu garasi akan tertutup secara otomatis.
3. Apabila mobil lain atau mobil yang tidak memiliki RFID tag maka pintu garasi tersebut tidak akan terbuka.
4. Keypad sebagai akses cadangan atau sebagai password jika tidak memakai kartu dengan LCD untuk menampilkan password, ketika pengguna mengetik password dengan benar maka pintu garasi akan terbuka, sensor ultrasonic akan menahan pintu garasi sampai mobil melewati pintu/sensor ultrasonic, ketika mobil sudah melewati sensor maka pintu garasi akan tertutup secara otomatis.

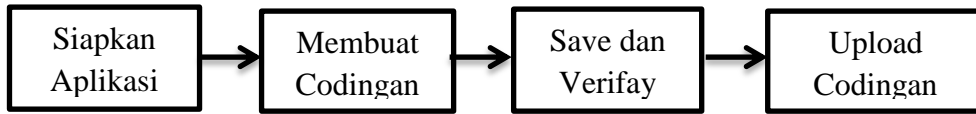
### 3.5 Blok Diagram Perancangan

#### 3.5.1 Diagram Perancangan Perangkat Keras



Gambar 3. 1 Blok Diagram Perangkat Keras

### 3.5.2 Diagram Perancangan Perangkat Lunak



Gambar 3. 2 Blok Diagram Perangkat Lunak

### 3.6 Perancangan Alat

Dalam Perancangan Prototype Pintu Garasi Otomatis Menggunakan RFID (Radio Frequency Identification) Berbasis Arduino Uno ini diharapkan memiliki kinerja maksimal ketika perancangan alat dijalankan maka sesuai dengan prosedur yang sudah ditentukan dan untuk merancang nya membutuhkan beberapa tahap perancangan. Sistem ini berfungsi agar pintu garasi ini dapat bekerja otomatis sesuai dengan output dari sensor RFID dan keypad (akses cadangan) dimana output dari sensor akan memerintahkan relay untuk menghidupkan dan mengontrol motor untuk membuka pintu garasi sesuai yang diharapkan. Secara keseluruhan proses perancangan “Pintu Garasi Otomatis” ini, meliputi dua bagian utama yaitu perancangan perangkat keras (Hardware) dan perangkat lunak (software).

### 3.7 Perancangan Perangkat Lunak

Perancangan menggunakan Arduino IDE sebagai perangkat lunak untuk membuat program sistem pintu garasi otomatis.

#### 3.7.1 Perancangan Program RFID

```

#include <SPI.h>

#include <MFRC522.h>

#define SS_PIN 10

#define RST_PIN 1

MFRC522 mfrc522(SS_PIN, RST_PIN);

// Motor DC

int motorPin1 = 3;

void setup() {

  Serial.begin(9600);

```



```
SPI.begin();

mfr522.PCD_Init();

// Motor setup
pinMode(motorPin1, OUTPUT);

digitalWrite(motorPin1, LOW);
}

void loop() {
  if (mfr522.PICC_IsNewCardPresent() && mfr522.PICC_ReadCardSerial()) {
    Serial.println("Card detected!");
    if (checkCard()) {
      Serial.println("Access granted!");
      digitalWrite(3, HIGH);

      delay(2000); // Motor berjalan selama 5 detik (sesuaikan dengan kebutuhan
Anda)

      digitalWrite(3, LOW); // Matikan motor
    } else {
      Serial.println("Access denied!");
    }
    mfr522.PICC_HaltA();
  }
}

bool checkCard() {
  byte knownCard[4] = {0xE3,0xC5,0xE5,0x9F}; // Contoh nomor kartu
  for (int i = 0; i < 4; i++) {
```

```

if (mfrc522.uid.uidByte[i] != knownCard[i]) {
    return false;
}
}

return true;
}

```

### 3. 7.2 Perancangan Program Keypad Matriks 4x4

```

#include <LiquidCrystal_I2C.h>

LiquidCrystal_I2C lcd(0x27, 16, 2); // Alamat I2C dan ukuran LCD (16x2)

#include <Keypad.h>

const byte jumlahBaris = 4;

const byte jumlahKolom = 4;

char petaTombol[jumlahBaris] [jumlahKolom] =
{
    {'1','2','3','A'},
    {'4','5','6','B'},
    {'7','8','9','C'},
    {'*','0','#','D'},
};

byte pinBaris[jumlahBaris] = {9, 8, 7, 6};

byte pinKolom[jumlahKolom] = {5, 4, 3, 2};

Keypad tombol = Keypad(makeKeymap(petaTombol), pinBaris, pinKolom,
jumlahBaris, jumlahKolom);

void setup() {
    Serial.begin(9600);

    lcd.begin(16,2);

    lcd.init();
}

```

```
    lcd.backlight();
}

void loop() {

    char tombolDitekan = tombol.getKey();

    if(tombolDitekan != NO_KEY)

    {

        Serial.print(tombolDitekan);

        lcd.print(tombolDitekan);

    }

}
```

### **3. 7.3 Perancangan Program Sensor Ultrasonic**

```
const int trigPin = A0;

const int echoPin = A1;

#include <LiquidCrystal_I2C.h>

LiquidCrystal_I2C lcd(0x27, 16, 2); // Alamat I2C dan ukuran LCD (16x2)

void setup() {

    Serial.begin(9600);

    pinMode(trigPin, OUTPUT);

    pinMode(echoPin, INPUT);

    lcd.begin(16,2);

    lcd.init();

    lcd.backlight();

}

void loop() {

    digitalWrite(trigPin, LOW);
```

```
delayMicroseconds(2);  
digitalWrite(trigPin, HIGH);  
delayMicroseconds(10);  
digitalWrite(trigPin, LOW);  
  
long duration = pulseIn(echoPin, HIGH);  
float distance = duration * 0.034 / 2;  
  
Serial.print("Distance: ");  
lcd.print("Distance:");  
Serial.print(distance);  
lcd.print(distance);  
Serial.println(" cm");  
lcd.print("cm");  
  
delay(1000);  
lcd.clear();// Tunggu 1 detik sebelum membaca ulang  
}
```

### 3. 7.4 Perancangan Program LCD

```
#include <LiquidCrystal_I2C.h>  
  
#include <Wire.h>  
  
LiquidCrystal_I2C lcd(0x27, 16, 2); // Alamat I2C dan ukuran LCD (16x2)  
  
void setup() {  
  lcd.begin(16,2);  
  lcd.init();  
  lcd.backlight();  
}
```

```

lcd.setCursor(1, 0);

lcd.print("PENGETESAN LCD");

lcd.setCursor(2, 1);

lcd.print("PINTU GARASI");

}

void loop() {

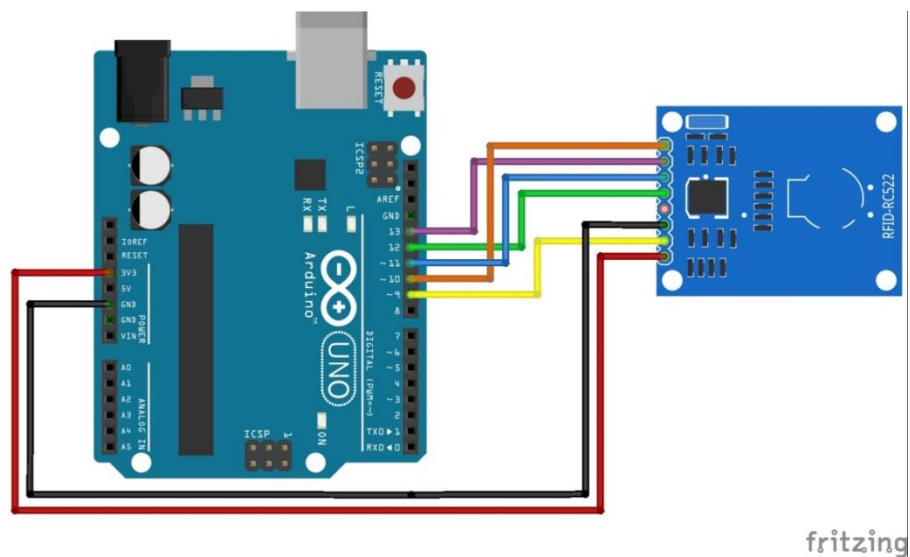
}

```

### 3.8 Perancangan Perangkat Keras

#### 3.6.1 Perancangan Sensor RFID

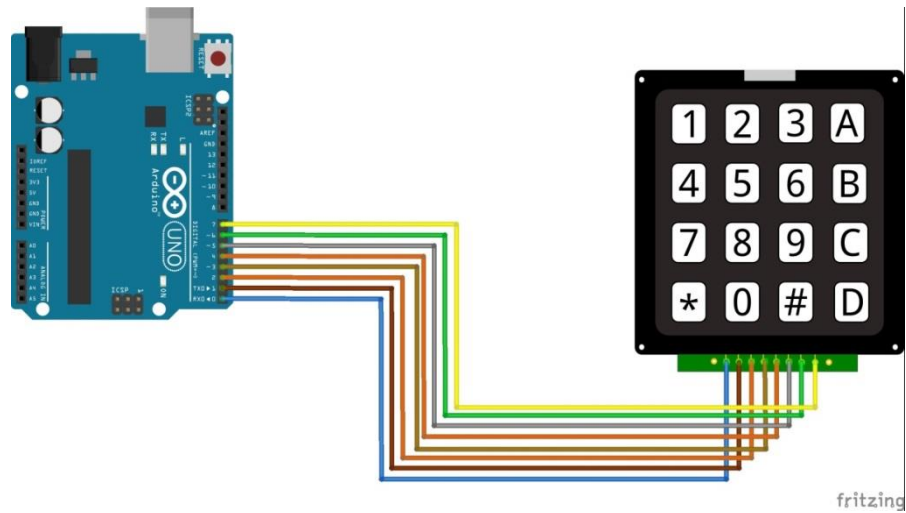
Perancangan sensor RFID reader ini berfungsi sebagai input data untuk membaca dan mengirimkan sinyal gelombang radio ke mikrokontroller. Sensor RFID reader ini akan membaca RFID tag yang terdeteksi atau tidak terdeteksi.



Gambar 3. 3 Perancangan Sensor RFID

#### 3.6.2 Perancangan Keypad Matriks 4x4

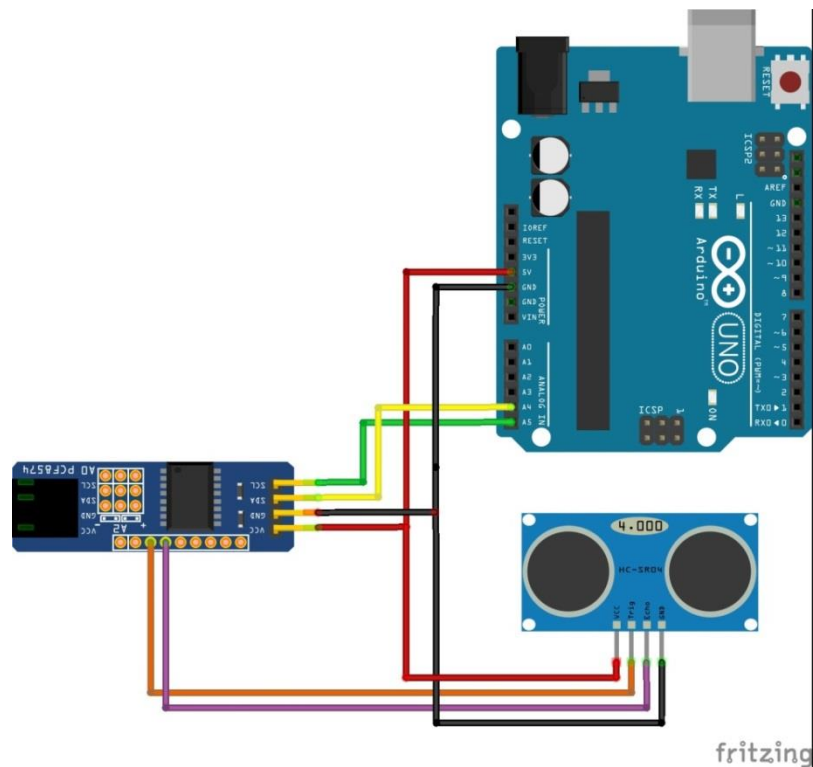
Keypad matriks 4x4 ini berfungsi untuk memberikan input cadangan ke mikrokontroller yang berupa password.



Gambar 3. 4 Perancangan Keypad Matriks 4x4

### 3.6. 3 Perancangan Sensor Ultrasonic

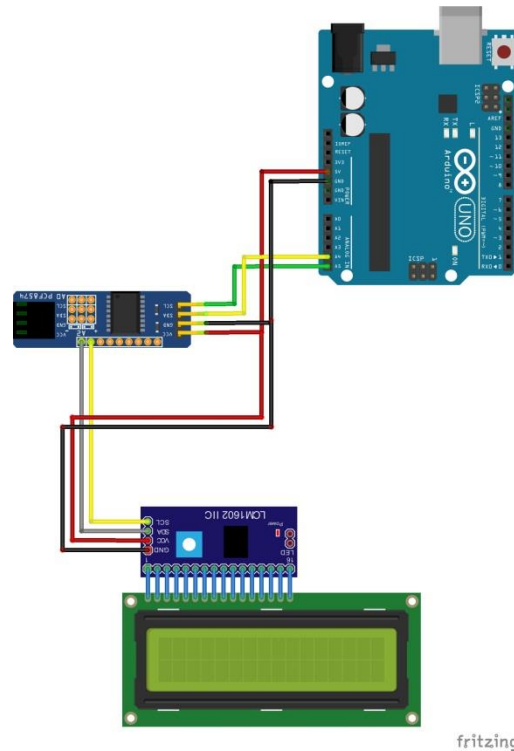
Perancangan sensor ultrasonic ini berfungsi sebagai nilai input ketika suatu benda berada pada sensor ultrasonic pada pintu garasi otomatis.



Gambar 3. 5 Perancangan Sensor Ultrasonic

### 3.6. 4 Perancangan LCD 16x2 I2C

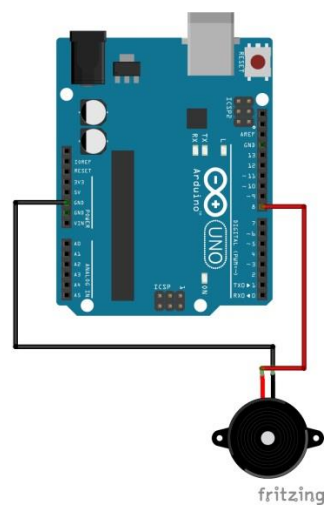
Perancangan LCD ini berfungsi untuk menampilkan password dan mengetahui ketika kartu dapat terdeteksi atau tidak.



Gambar 3. 6 Perancangan LCD

### 3.6. 5 Perancangan Buzzer

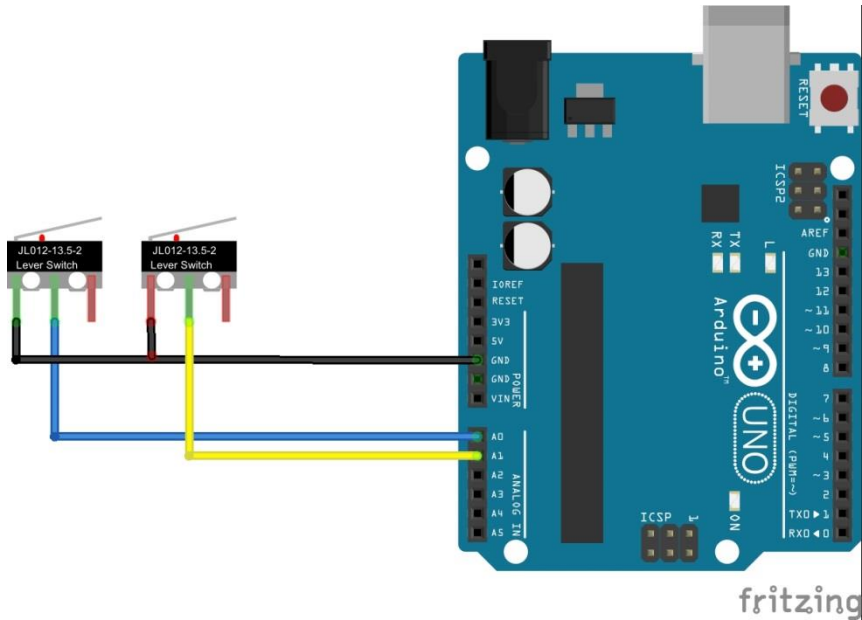
Perancangan Buzzer ini berfungsi sebagai penanda ketika pintu akan bergerak.



Gambar 3. 7 Perancangan Buzzer

### 3.6. 6 Perancangan Limit Switch

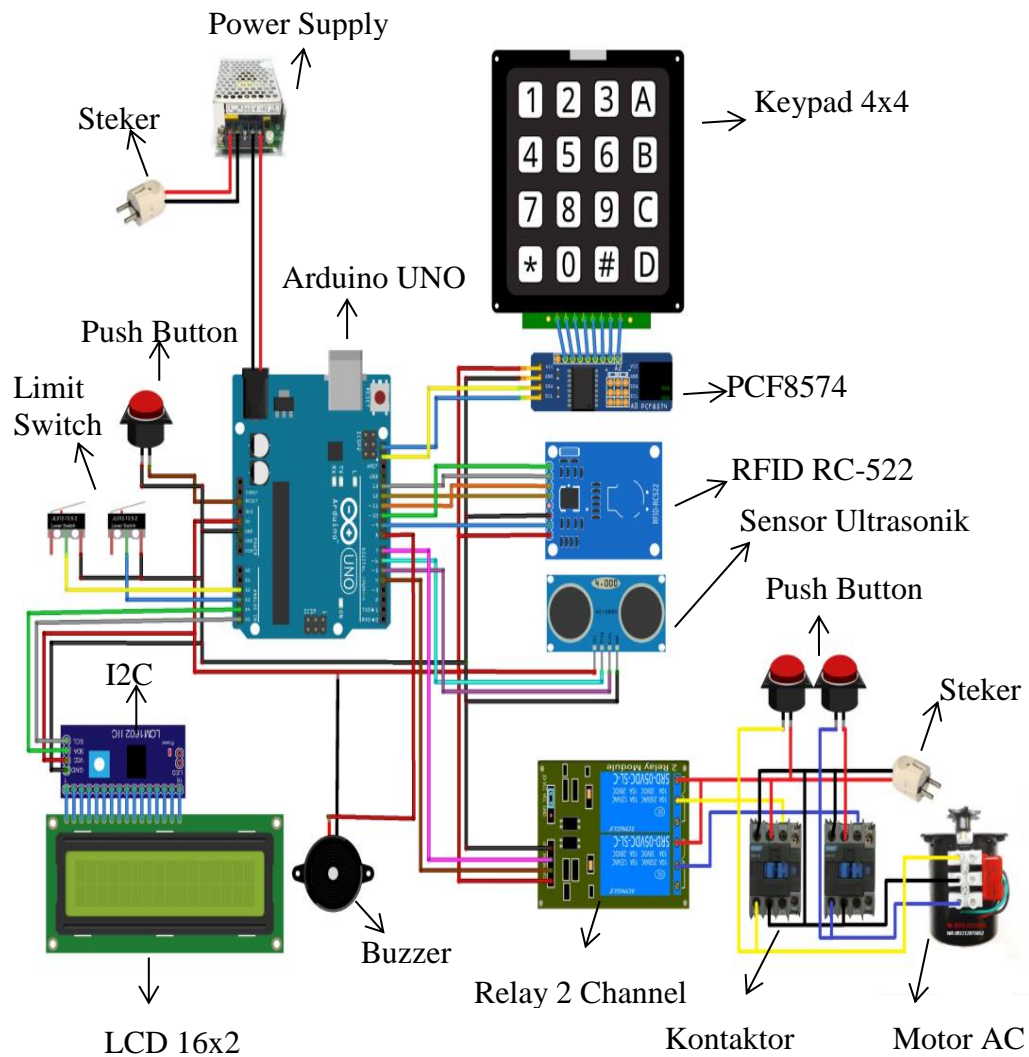
Perancangan limit switch ini berfungsi sebagai pemutus rangkaian ketika sudah mencapai limit yang ditentukan.



Gambar 3. 8 Perancangan Limit Switch



### 3.9 Blok Diagram Rangkaian



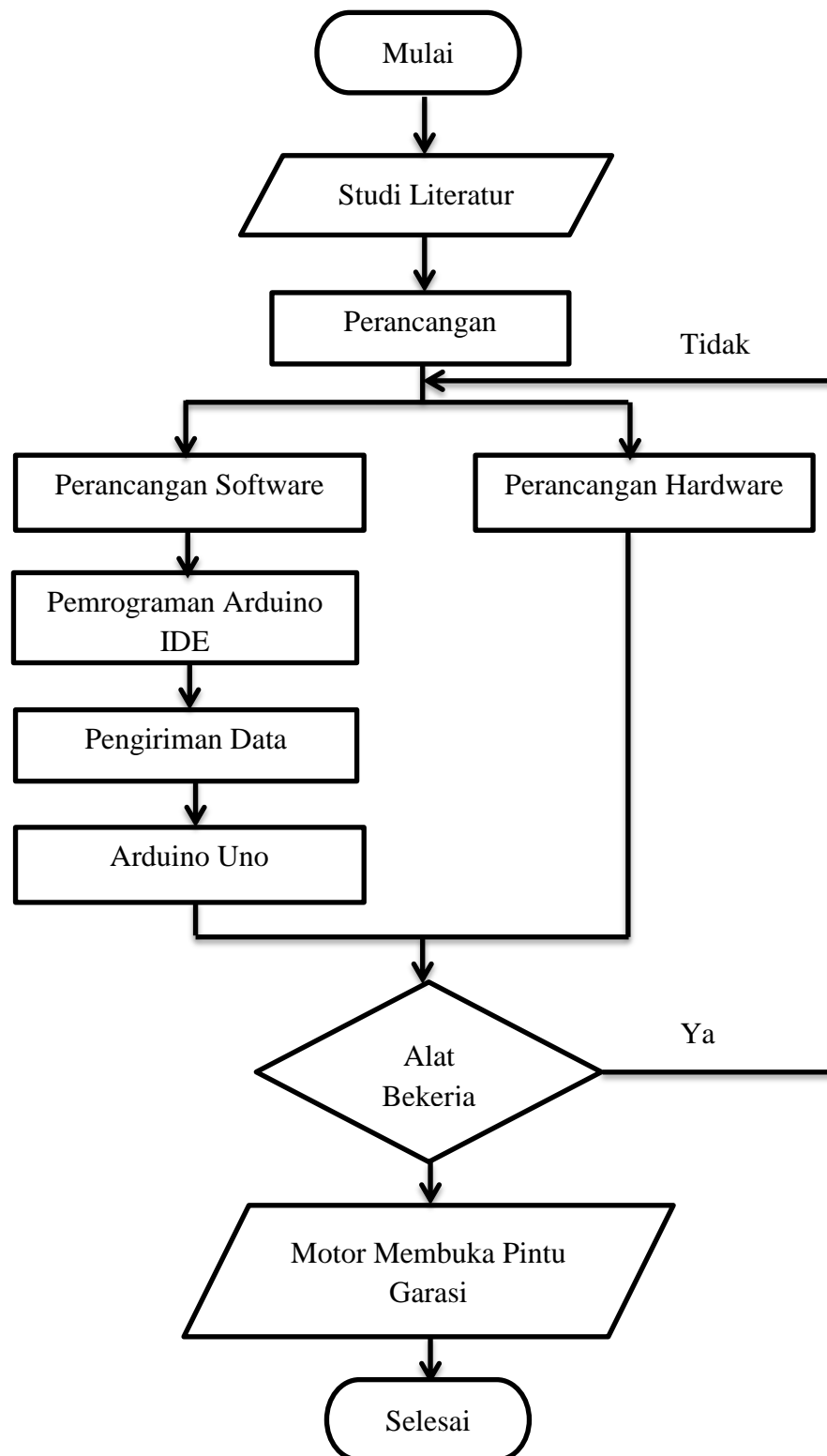
Gambar 3. 9 Blok Diagram Rangkaian

Keterangan :

1. Arduino Uno, sebagai alat kontrol rangkaian atau sebagai otak dari rangkaian.
2. LCD, berfungsi sebagai menampilkan password dan pembacaan kartu RFID tag.
3. Buzzer, Berfungsi sebagai penanda keypad di tekan dan pembacaan kartu pada RFID tag.
4. RFID RC-522, berfungsi sebagai input dan pembacaan kartu RFID tag.
5. Keypad, berfungsi sebagai pengaman tambahan ketika RFID tidak dapat membaca.

6. Sensor Ultrasonik, berfungsi sebagai input dari dalam garasi dan sebagai penahan ketika suatu objek berada di pintu.
7. Relay, berfungsi sebagai merubah putaran dengan cara merubah fasanya.
8. Push button, berfungsi sebagai mereset dan sebagai membuka maupun menutup pintu garasi secara manual.
9. Power supply, sebagai sumber tegangan rangkaian kontrol.
10. Steker, sebagai koneksi ke 220 VAC
11. Limit switch, berfungsi sebagai pemutus rangkaian motor dengan cara di kontrol oleh Arduino Uno.
12. Motor AC, berfungsi sebagai mengerakkan pintu garasi dengan cara ke kanan dan ke kiri.
13. Kontaktor, berfungsi sebagai penstabil arus motor agar relay dapat bekerja maksimal.
14. PCF8574, berfungsi sebagai expander pada pin keypad.
15. I2C, berfungsi sebagai interface pada LCD

### 3.10 Flowchart



Gambar 3. 10 Flowchar

## **BAB 4**

### **HASIL DAN PEMBAHASAN**

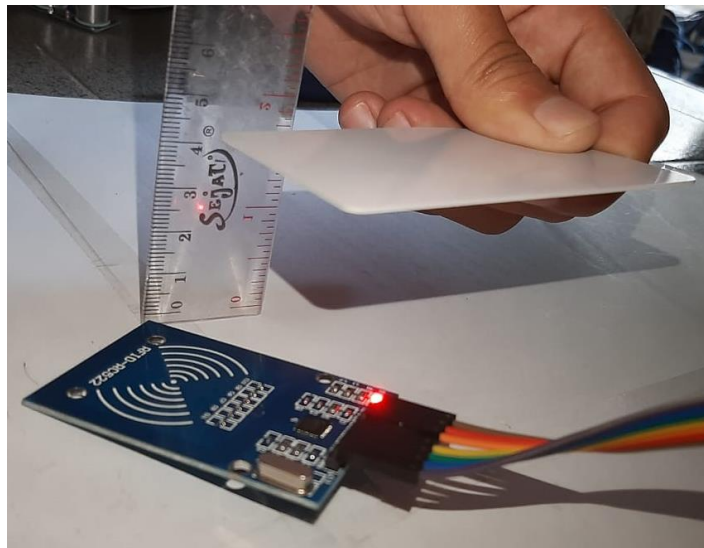
#### **4.1 Pengujian Alat Sistem Kontrol Pintu Garasi Otomatis**

Pada bab ini akan dibahas tentang pengujian sistem kontrol pintu garasi otomatis apakah alat yang dirancang dapat berjalan atau beroperasi dengan sesuai yang diharapkan atau tidak. Metode yang dilakukan dalam pengujian alat ini adalah dengan melakukan percobaan langsung pada sistem. Pada tahap awal pengujian yang dilakukan adalah menguji alat komponen yang belum terpasang dengan beban dengan cara mengukur tegangan input dan tegangan output serta arus pada sistem.

#### **4.2 Pengujian Hardware**

##### **4.2.1 Pengujian Sistem RFID**

Pengujian ini dilakukan pada kartu yang akan di baca oleh sensor RFID untuk mengetahui berapa jarak pembacaan kartu pada saat didekatkan pada sensor RFID. Berikut adalah hasil pengujian dari sensor RFID.



Gambar 4. 1 Pengujian Sensor RFID 522

Tabel 4. 1 Hasil Pengujian Pembacaan Kartu Pada Sensor RFID

No	Jarak Kartu Tag Pada Sensor RFID	Kondisi Pembacaan
1	1 cm	Terbaca
2	2 cm	Terbaca
3	3 cm	Terbaca
4	4 cm	Terbaca
5	5 cm	Tidak Terbaca
6	6 cm	Tidak Terbaca
7	7 cm	Tidak Terbaca
8	8 cm	Tidak Terbaca

Dari hasil pengujian sensor RFID ini hanya dapat membaca kartu yang bisa di dekatkan dengan jarak maksimal 4 cm dan ketika dilakukan uji coba dengan jarak lebih dari 4 cm maka sensor RFID tidak dapat membaca kartu karena pada spesifikasinya umumnya sensor RFID dapat membaca tag 50 mm sampai 30 cm. adapun hasil dari pengujian kartu terdapat ID yang terbaca dan dipakai, karena setiap kartu mempunyai ID yang berbeda-beda maka pengujian ini dilakukan untuk mengetahui ID kartu yang digunakan dalam kode program, berikut adalah ID kartu yang digunakan:

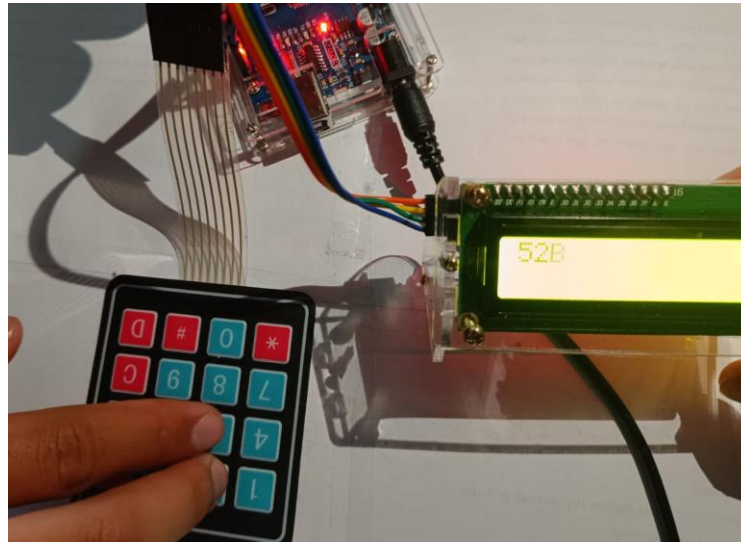
Tabel 4. 2 ID Kartu yang Digunakan

No	Data ID
1	E3C5E59F

#### 4.2.2 Pengujian Keypad Matrik 4x4

Pada penelitian ini keypad digunakan untuk memberikan nilai input pada alat dan akan ditampilkan melalui LCD (*Liquid Crystal Display*). Selanjutnya inputan akan diproses oleh Mikrokontroler Arduino Uno.

Hasil pengujian ini adalah ketika pemilik menginputkan data berdasarkan tombol keypad yang ditekan dan ditampilkan pada LCD (*Liquid Crystal Display*). Hasil pengujian data yang ditampilkan pada LCD (*Liquid Crystal Display*) sesuai dengan tombol yang ditekan pada keypad.



Gambar 4. 2 Pengujian Keypad Matriks 4x4

Tabel 4. 3 Hasil Penekanan Tombol Karakter Keypad Pada LCD

No	Penekanan Tombol Keypad	Output Penekanan Pada LCD	Status
1	1	1	Akurat
2	2	2	Akurat
3	3	3	Akurat
4	A	A	Akurat
5	4	4	Akurat
6	5	5	Akurat
7	6	6	Akurat
8	B	B	Akurat
9	7	7	Akurat
10	8	8	Akurat
11	9	9	Akurat

12	C	C	Akurat
13	*	*	Akurat
14	0	0	Akurat
15	#	#	Akurat
16	D	D	Akurat
17	1	1	Akurat
18	2	2	Akurat
19	3	3	Akurat
20	A	A	Akurat
21	4	4	Akurat
22	5	5	Akurat
23	6	6	Akurat
24	B	B	Akurat
25	7	7	Akurat
26	8	8	Akurat
27	9	9	Akurat
28	C	C	Akurat
29	*	*	Akurat
30	0	0	Akurat
31	#	#	Akurat
32	D	D	Akurat

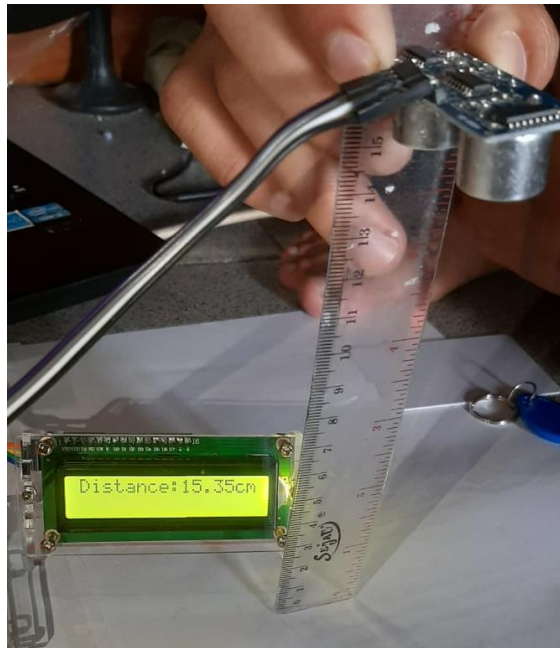
Pada Tabel 4.3 Hasil pengujian penekanan tombol karakter keypad pada LCD (Liquid Crystal Display) dilakukan pengujian sebanyak 32 kali dan tidak ditemukan adanya data yang error. Jadi dapat disimpulkan presentase keakuratan data pada pengujian ini sebesar 100%.

#### 4.2.3 Pengujian Sensor Ultrasonic

Sensor ultrasonic mempunyai prinsip kerja berdasarkan gelombang suara. Sinyal ultrasonic yang dibangkitkan akan di pancarkan dari transmitter ultrasonic. Ketika sinyal mengenai benda atau objek penghalang, maka sinyal ini akan

dipantulkan kembali dan diterima oleh rangkaian mikrokontroler yang selanjutnya akan diolah untuk menghitung jarak terhadap benda yang berada didepannya.

Pengujian ini dilakukan untuk mengetahui keakuratan sensor ultrasonic yang akan digunakan pada sistem kontrol pintu garasi otomatis serta mengkalibrasi sensor apabila sensor ultrasonic tidak sesuai yang diinginkan.



Gambar 4. 3 Pengujian Sensor Ultrasonic

Tabel 4. 4 Data Hasil Pengujian Sensor Ultrasonik

Jarak Sebenarnya (cm)	Percobaan 1 (cm)	Percobaan 2 (cm)	Percobaan 3 (cm)	Rata-rata Hasil Percobaan (cm)	Error %
10	10,14	10,21	10,21	10,21	0,1
15	15,35	15,90	15,90	15,90	0,2
20	20,30	20,67	20,70	20,51	0,2
25	25,41	25,55	25,58	25,50	0,25
30	30,61	30,73	30,76	30,70	0,31
35	35,82	35,82	35,90	35,82	0,36

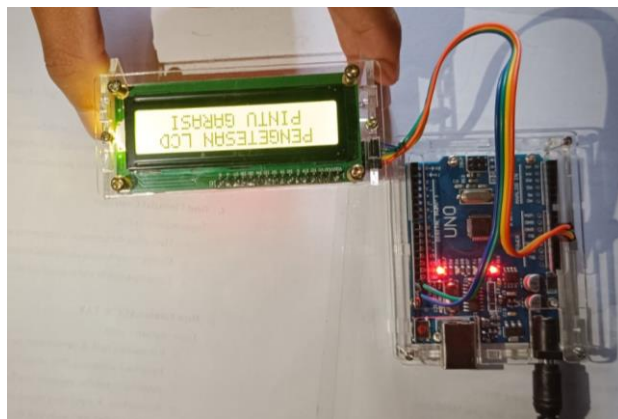


Hasil dari pengujian dan pengukuran yang dilakukan dapat dilihat pada tabel 4.4 yaitu nilai yang terukur oleh penggaris tidak selalu sama dengan nilai yang diukur oleh sensor ultrasonic. Dari data yang telah diambil bahwa ultrasonic mampu mengukur jarak dengan ketelitian yang sangat baik, walaupun masih terdapat error dan kesalahan ketika mengukur objek benda yang jaraknya cukup jauh dengan sensor ultrasonic.

#### 4.2.4 Pengujian LCD

Pengujian ini menggunakan Arduino uno sebagai alat untuk memerintahkan LCD menampilkan beberapa karakter. Pada pengujian LCD ini Arduino di beri program untuk menampilkan nilai inputan dari keypad.

LCD dapat menampilkan inputan dari keypad dengan sesuai yang diharapkan.



Gambar 4. 4 Menunjukkan Hasil Pengujian LCD

#### 4.2.5 Pengujian Buzzer

Pengujian pada buzzer ini dilakukan untuk mengetahui fungsi buzzer sebagai indikator saat ultrasonic mendeteksi objek. Ketika sebuah objek melintasi dihadapan sensor ultrasonic. Buzzer berfungsi sebagai indikator yang mengeluarkan suara saat syarat dari pembacaan jarak sensor ultrasonic terpenuhi.

#### 4.2.6 Pengujian Limit Switch

Pengujian limit switch dilakukan dengan cara ditekan pada tombol yang terdapat pada sensor untuk mengetahui sensitivitas alat terhadap sebuah tekanan.

Dari hasil pengujian diketahui push button berjalan dengan baik ketika *Normally open / Normally close* berikut merupakan data hasil uji limit switch.

## 4.3 Pengujian Software

### 4.3.1 Pengujian Program Sensor RFID



```

Tes_Sensor_RFID | Arduino IDE 2.2.1
File Edit Sketch Tools Help
Tes_Sensor_RFID.ino
1 #include <SPI.h>
2 #include <MFRC522.h>
3
4 #define SS_PIN 10
5 #define RST_PIN 1
6
7 MFRC522 mfrc522(SS_PIN, RST_PIN);
8
9
10 int led = 3;
11
12 void setup() {
13   Serial.begin(9600);
14   SPI.begin();
15   mfrc522.PCD_Init();
16
17   pinMode(led, OUTPUT);
18
19   digitalWrite(led, LOW);
20
21 }
22
23 void loop() {
24   if (mfrc522.PICC_IsNewCardPresent() && mfrc522.PICC_ReadCardSerial()) {
25     Serial.println("Card detected!");
26
27     // Cek apakah kartu memiliki nomor yang sesuai (sesuaikan dengan nomor kartu RFID Anda)
28     if (checkCard()) {
29       Serial.println("Access granted!");
30
31       digitalWrite(3, HIGH);
32       delay(2000);
33       digitalWrite(3, LOW);
34     } else {
35       Serial.println("Access denied!");
36     }
37     mfrc522.PICC_HaltA();
38   }
39 }
40
41 bool checkCard() {
42   // Ganti angka-angka ini dengan nomor kartu RFID yang Anda inginkan
43   // Anda dapat menggunakan "MFRC522::PICC_GetUid" untuk mendapatkan UID kartu dan memasukkannya ke sini
44   byte knownCard[4] = {0xE3,0xC5,0xE5,0x9F}; // Contoh nomor kartu
45
46   for (int i = 0; i < 4; i++) {
47     if (mfrc522.uid.uidByte[i] != knownCard[i]) {
48       return false;
49     }
50   }
51   return true;
52 }
53

```

Gambar 4. 5 Program Pengujian Sensor RFID

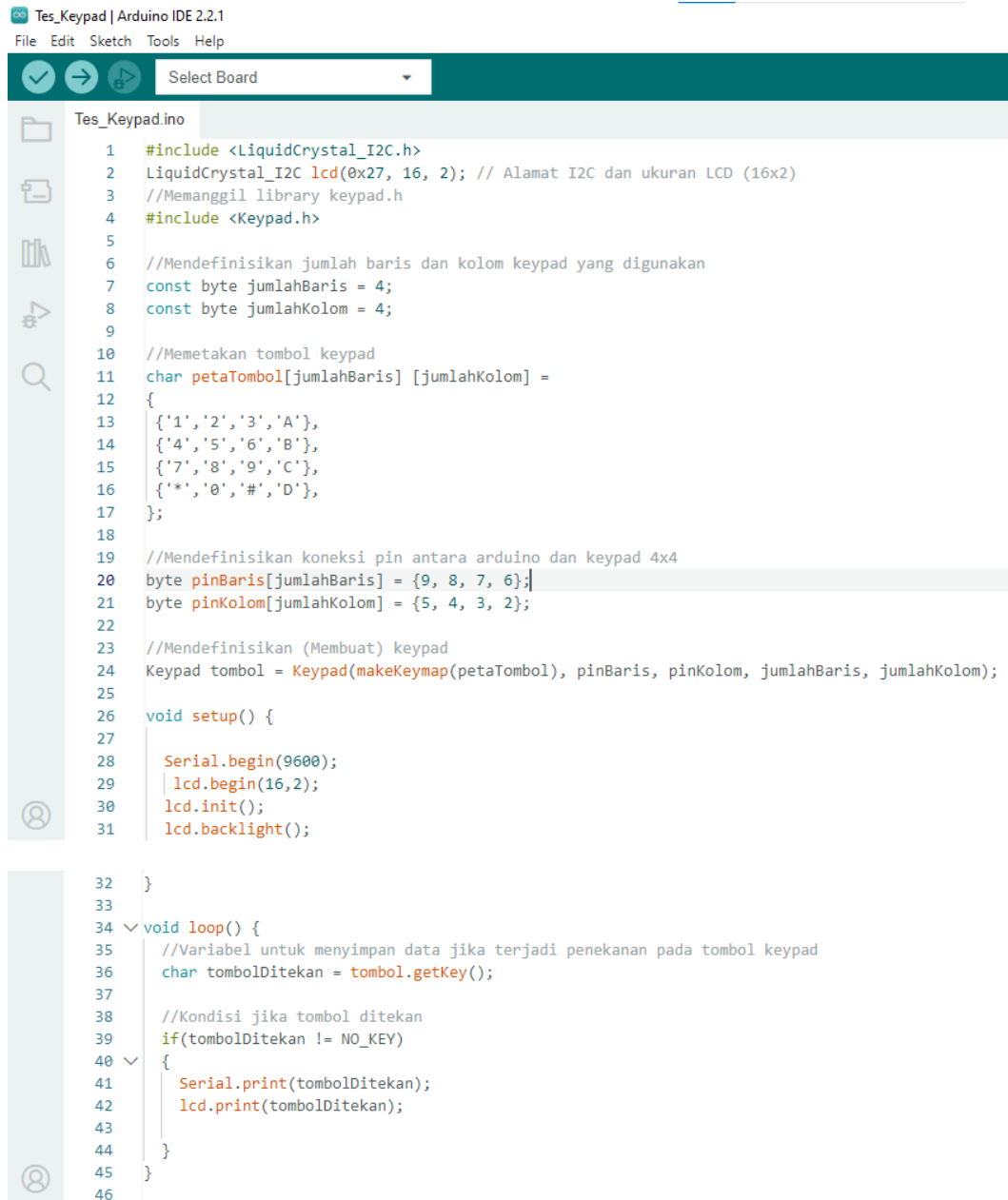
Keterangan:

Program Arduino di atas merupakan program sensor RFID yang dimana `#include <SPI.h>` digunakan sebagai alat komunikasi ke Arduino dan `#include <MFRC522.h>` merupakan header dari library bawaan Arduino dikarenakan perangkat Arduino akan berkomunikasi dengan perangkat lainnya yaitu reader MFRC52.

Define `SS_PIN 10` merupakan pin buat sinkronisasi data yang terhubung di pin 10 arduino. Sedangkan Define `RST_PIN 1` digunakan untuk mengulang program dari awal terhubung di pin 1 arduino.

Pada fungsi `if (mfr522.IsNewCardPresent())` adalah mengidentifikasi bahwa ada media yang akan dibaca. Selanjutnya media tersebut akan diseleksi di bagian `if (mfr522.PICC_ReadCardSerial())` untuk dibaca ID yang ada di media tersebut dan `Serial.println("Acces granted!")` berfungsi menampilkan ID di serial monitor dengan akses diterima, sedangkan `Serial.println("Acces denied!")` berfungsi menampilkan ID di serial monitor dengan akses ditolak. Kemudian akan di proses oleh Arduino, proses tersebut nantinya akan di jadikan sebuah output.

### 4.3.2 Pengujian Program Keypad Matriks 4x4



```

Tes_Keypad | Arduino IDE 2.2.1
File Edit Sketch Tools Help
Select Board
Tes_Keypad.ino
1  #include <LiquidCrystal_I2C.h>
2  LiquidCrystal_I2C lcd(0x27, 16, 2); // Alamat I2C dan ukuran LCD (16x2)
3  //Memanggil library keypad.h
4  #include <Keypad.h>
5
6  //Mendefinisikan jumlah baris dan kolom keypad yang digunakan
7  const byte jumlahBaris = 4;
8  const byte jumlahKolom = 4;
9
10 //Memetakan tombol keypad
11 char petaTombol[jumlahBaris] [jumlahKolom] =
12 {
13   {'1','2','3','A'},
14   {'4','5','6','B'},
15   {'7','8','9','C'},
16   {'*','0','#','D'},
17 };
18
19 //Mendefinisikan koneksi pin antara arduino dan keypad 4x4
20 byte pinBaris[jumlahBaris] = {9, 8, 7, 6};
21 byte pinKolom[jumlahKolom] = {5, 4, 3, 2};
22
23 //Mendefinisikan (Membuat) keypad
24 Keypad tombol = Keypad(makeKeymap(petaTombol), pinBaris, pinKolom, jumlahBaris, jumlahKolom);
25
26 void setup() {
27
28   Serial.begin(9600);
29   lcd.begin(16,2);
30   lcd.init();
31   lcd.backlight();
32 }
33
34 void loop() {
35   //Variabel untuk menyimpan data jika terjadi penekanan pada tombol keypad
36   char tombolDitekan = tombol.getKey();
37
38   //Kondisi jika tombol ditekan
39   if(tombolDitekan != NO_KEY)
40   {
41     Serial.print(tombolDitekan);
42     lcd.print(tombolDitekan);
43   }
44 }
45 }
46

```

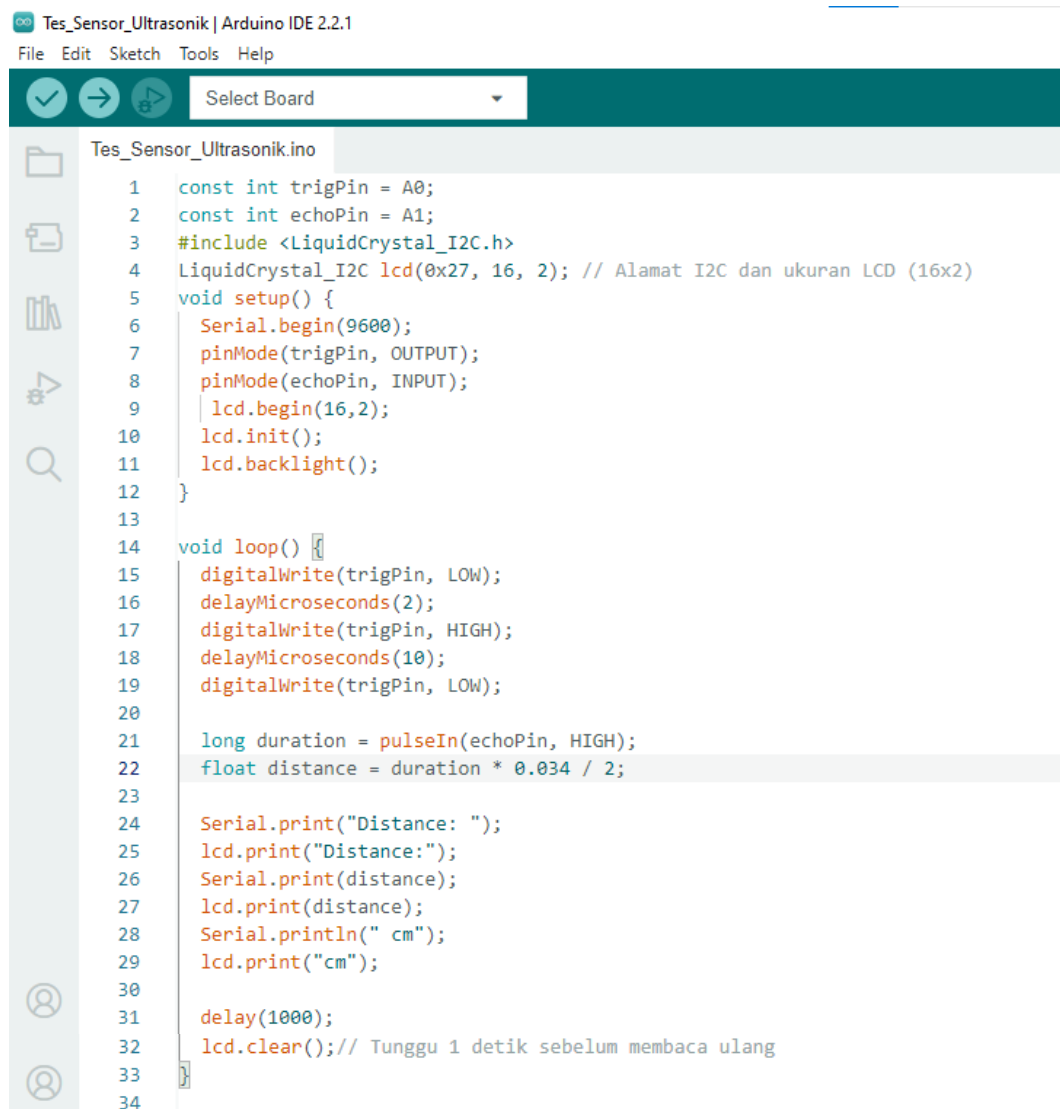
Gambar 4. 6 Pengujian Program Keypad Matriks 4x4

Keterangan :

Program Arduino di atas merupakan program keypad matriks 4x4 yang dimana `#include < LiquidCrystal_I2C.h>` dan `#include <Keypad.h>` merupakan header dari library bawaan Arduino dikarenakan perangkat Arduino akan berkomunikasi dengan perangkat lainnya.

char petaTombol[jumlahBaris] [jumlahKolom] berfungsi sebagai letak tombol dengan jumlah baris dan kolom. Pada fungsi byte pinBaris[jumlahBaris] = {9, 8, 7, 6} dan byte pinKolom[jumlahKolom] = {5, 4, 3, 2} merupakan pin yang akan dihubungkan pin Arduino yang mana pin keypad baris 1 dihubungkan ke pin 9 Arduino, baris 2 dihubungkan ke pin 8 Arduino, baris 3 dihubungkan ke pin 7 Arduino, baris 4 dihubungkan ke pin 6 Arduino, kolom 1 dihubungkan ke pin 5 Arduino, kolom 2 dihubungkan ke pin 4 Arduino, kolom 3 dihubungkan ke pin 3 Arduino, kolom 4 dihubungkan ke pin 2 Arduino.

### 4.3.3 Pengujian Program Sensor Ultrasonic



```

Tes_Sensor_Ultrasonik | Arduino IDE 2.2.1
File Edit Sketch Tools Help

Tes_Sensor_Ultrasonik.ino
1  const int trigPin = A0;
2  const int echoPin = A1;
3  #include <LiquidCrystal_I2C.h>
4  LiquidCrystal_I2C lcd(0x27, 16, 2); // Alamat I2C dan ukuran LCD (16x2)
5  void setup() {
6      Serial.begin(9600);
7      pinMode(trigPin, OUTPUT);
8      pinMode(echoPin, INPUT);
9      lcd.begin(16,2);
10     lcd.init();
11     lcd.backlight();
12 }
13
14 void loop() {
15     digitalWrite(trigPin, LOW);
16     delayMicroseconds(2);
17     digitalWrite(trigPin, HIGH);
18     delayMicroseconds(10);
19     digitalWrite(trigPin, LOW);
20
21     long duration = pulseIn(echoPin, HIGH);
22     float distance = duration * 0.034 / 2;
23
24     Serial.print("Distance: ");
25     lcd.print("Distance:");
26     Serial.print(distance);
27     lcd.print(distance);
28     Serial.println(" cm");
29     lcd.print("cm");
30
31     delay(1000);
32     lcd.clear();// Tunggu 1 detik sebelum membaca ulang
33
34

```

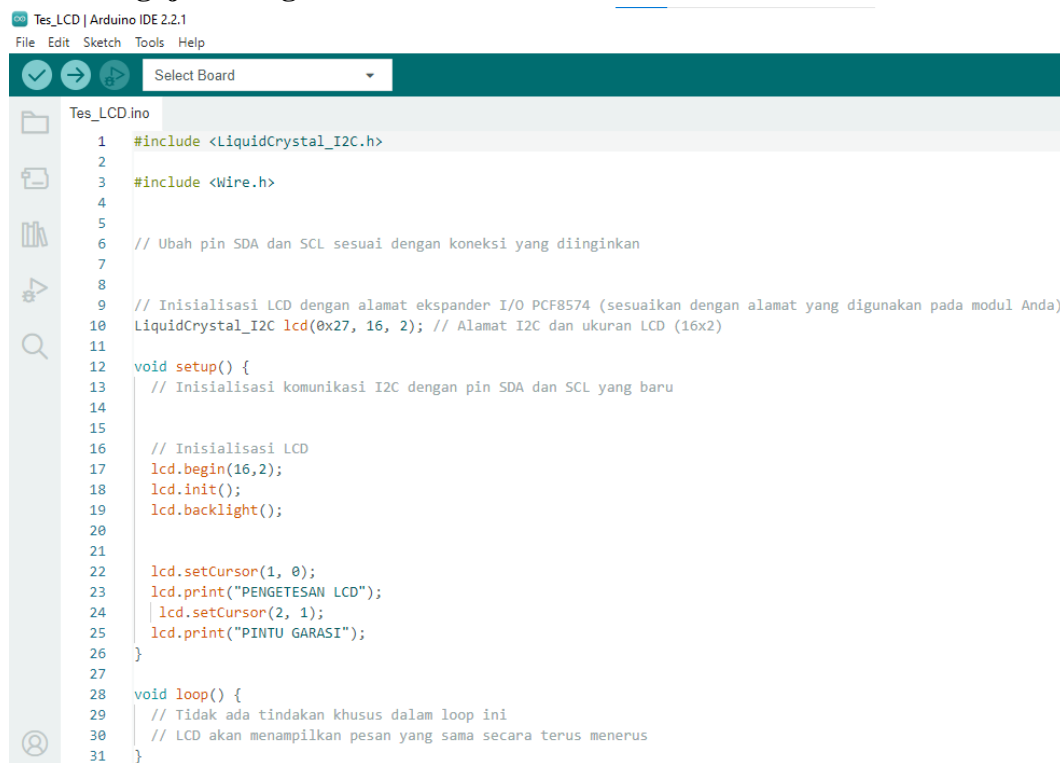
Gambar 4. 7 Pengujian Program Sensor Ultrasonik

### Keterangan:

Pada program sensor ultrasonik diatas `const int trigPin = A0` merupakan keluarnya sinyal yang akan di hubungkan pin A0 pada Arduino. `Const int echoPin = A1` berfungsi sebagai sinyal pantul dari benda yang akan dihubungkan pin A1 pada Arduino.

Pada `Serial.begin(9600)` berfungsi untuk menentukan kecepatan dan penerimaan data melalui port serial, kecepatan yang digunakan 9600 bit per detik (9600 bps). `PinMode(trigPin, OUTPUT)` yang menandakan sinyal keluaran, sedangkan `pinMode(echoPin, INPUT)` yang menandakan sinyal masukan.

### 4.3.4 Pengujian Program LCD



```

Tes_LCD | Arduino IDE 2.2.1
File Edit Sketch Tools Help
Select Board
Tes_LCD.ino
1 #include <LiquidCrystal_I2C.h>
2
3 #include <Wire.h>
4
5
6 // Ubah pin SDA dan SCL sesuai dengan koneksi yang diinginkan
7
8
9 // Inisialisasi LCD dengan alamat ekspander I/O PCF8574 (sesuaikan dengan alamat yang digunakan pada modul Anda)
10 LiquidCrystal_I2C lcd(0x27, 16, 2); // Alamat I2C dan ukuran LCD (16x2)
11
12 void setup() {
13   // Inisialisasi komunikasi I2C dengan pin SDA dan SCL yang baru
14
15
16   // Inisialisasi LCD
17   lcd.begin(16,2);
18   lcd.init();
19   lcd.backlight();
20
21
22   lcd.setCursor(1, 0);
23   lcd.print("PENGETESAN LCD");
24   lcd.setCursor(2, 1);
25   lcd.print("PINTU GARASI");
26 }
27
28 void loop() {
29   // Tidak ada tindakan khusus dalam loop ini
30   // LCD akan menampilkan pesan yang sama secara terus menerus
31 }

```

Gambar 4. 8 Pengujian Program LCD

### Keterangan:

Program Arduino di atas merupakan program LCD yang dimana `#include <Wire.h>` digunakan sebagai pemanggilan library komunikasi serial I2C dan `#include <LiquidCrystal_I2C.h>` merupakan header dari library bawaan Arduino dikarenakan perangkat Arduino akan berkomunikasi dengan perangkat lainnya.

Pin SDA dan SCL pada LCD akan di hubungkan pin SDA dan SCL pada Arduino. Fungsi `LiquidCrystal_I2C lcd(0x27, 16, 2)` merupakan alamat dari I2C dan ukuran LCD (16x2).

Pada `lcd.begin(16,2)` berfungsi untuk menyatakan bagian LCD yang akan digunakan, dapat dilihat bahwa 16 adalah jumlah karakter yang digunakan dalam 1 baris, dan 2 merupakan jumlah baris yang digunakan. Pada `lcd.init()`; berfungsi sebagai menginisialisasi tampilan dan `lcd.backlight()` berfungsi sebagai menyalakan lampu.

Pada `lcd.setCursor(1, 0)` adalah pengaturan untuk meletakkan tulisannya, maksud dari meletakkan cursor pada kolom 1 di baris 0. Pada `lcd.print("PENGETESAN LCD")` untuk menampilkan tulisan yang telah kita buat misalnya "PENGETESAN LCD".

## **BAB 5**

### **PENUTUP**

#### **5.1 Kesimpulan**

Berdasarkan hasil dan analisis yang telah dilakukan dalam penelitian ini, dapat diambil kesimpulan sebagai berikut:

1. Perancangan Prototype Pintu Garasi Otomatis Menggunakan Rfid (Radio Frequency Identification) Berbasis Arduino Uno memiliki ukuran 40 cm x 50 cm. Untuk kerangka memakai besi siku ukuran 25 mm dengan tebal 2 mm. Sistem ini menggunakan sensor RFID, Keypad, dan ultrasonic yang akan dikendalikan oleh mikorokontroler Arduino Uno.
2. Perancangan Program dengan menggunakan aplikasi Arduino IDE spesifikasi 2.2.1 program ini dirancang dengan maksimal agar Perancangan Prototype Pintu Garasi Otomatis Menggunakan Rfid (Radio Frequency Identification) Berbasis Arduino Uno dapat dioperasikan dengan baik dan sensor dapat bekerja secara maksimal.
3. Perancangan ini menggunakan sensor RFID reader RC-522 untuk membaca kartu dan keypad matriks 4x4 sebagai alat pengaman tambahan dan sensor ultrasonic untuk sensor dari dalam garasi agar dapat membuka pintu garasi yang mana akan dikontrol menggunakan mikrokontroler Arduino Uno.

#### **5.2 Saran**

Dalam membuat prototype sistem sistem pintu garasi otomatis menggunakan RFID berbasis Arduino Uno ini, masih memiliki beberapa kekurangan dan harus dikembangkan lebih lanjut ke arah yang lebih baik. Terdapat beberapa saran untuk meningkatkan kualitas dan fungsional dari sistem ini, yaitu :

1. Menggunakan mikrokontroller dengan spesifikasi yang lebih besar untuk mendukung kinerja sistem yang lebih baik.



2. Pada saat melakukan perancangan maka rangka yang dibuat harus lebih kokoh agar minim getaran.
3. Tambah sistem keamanan seperti mengganti sandi di ATM agar pemilik garasi dapat mengganti sandi dengan sendiri tidak lagi dengan programing dan pengaman dengan fingerprint.

## DAFTAR PUSTAKA

- Anggara, A., Rahman, A., & Mufti, A. (2018). Rancang bangun sistem pengatur pengisian air galon otomatis berbasis mikrokontroler ATmega328P. *Jurnal Online Teknik Elektro*, 3(2), 90–97.
- Effenberger, F., & Kiefer, G. (1967). Stereochemistry of the Cycloaddition of Sulfonyl Isocyanates and N-Sulfonylsulfonamides to Enol Ethers. *Angewandte Chemie International Edition in English*, 6(11), 951–952. <https://doi.org/10.1002/anie.196709511>
- Efrizon, E., Herizon, H., & Dinata, W. R. (2017). Rancang Bangun Sistem Pengendalian Pintu Garasi Otomatis Dengan Indikator RFID Dan Alarm Berbasis Mikrokontroler. *Elektron: Jurnal Ilmiah*, 9(2), 19–24. <https://doi.org/10.30630/eji.9.2.91>
- Eriyani, V., Triyanto, D., & Nirmala, I. (2018). Rancang Bangun Robot Pelayan Restoran Otomatis Berbasis Mikrokontroler Atmega16 Dengan Navigasi Line Follower. *Jurnal Coding Sistem Komputer Untan*, 6(03), 66–74.
- Evalina, N., Pasaribu, F. I., H, A. A., & Sary, A. (2022). Penggunaan Arduino Uno Untuk Mengatur Temperatur Pada Oven. *RELE (Rekayasa Elektrikal Dan Energi): Jurnal Teknik Elektro*, 4(2), 122–128. <https://doi.org/10.30596/rele.v4i2.9559>
- Fauzi, M., Harahap, P., & Zulfikar. (2020). Rancang Bangun Sistem Keamanan Pada Brankas Menggunakan Kode Sistem OTP dan E-KTP Berbasis Mikrokontroler Atmega 328. In *Jurnal Ekonomi Volume 18, Nomor 1 Maret201* (Vol. 2, Issue 1).
- Fillial, G., Winagi, A., Ahan, I. I. B., & Etode, D. A. N. M. (2019). *Rancang Bangun Pintu Otomatis dengan Menggunakan RFID*. 6(1), 1–6.
- Francisco, A. R. L. (2013). IDE Arduino. *Journal of Chemical Information and Modeling*, 53(9), 1689–1699.

- Indrihastuti, N., Prayoga, A., & ... (2021). Perancangan Kendali 2 Kontaktor Bekerja Berurutan Secara Otomatis Berbasis PLC CPM1A 40CDR\_A. *Cahaya Bagaskara: Jurnal ...*, 6(2), 15–22.
- Irwanto, I., & Gustiono, V. (2019). Prototype Perancangan Membuka Dan Menutup Pintu Gerbang Rumah Menggunakan Motor Dc Berbasis Android. *Indonesian Journal of Business Intelligence (IJUBI)*, 2(2), 47. <https://doi.org/10.21927/ijubi.v2i2.1141>
- Kamolan, A., & Sampebatu, L. (2021). Rancang Bangun Prototipe Pengaman Ruangan dengan Input Kode PIN dan Multi Sensor Berbasis Mikrokontroler. *Jurnal Ampere*, 6(1), 22. <https://doi.org/10.31851/ampere.v6i1.5980>
- Mardiati, R., Ashadi, F., & Sugihara, G. F. (2016). Rancang Bangun Prototipe Sistem Peringatan Jarak Aman pada Kendaraan Roda Empat Berbasis Mikrokontroler ATMEGA32. *TELKA - Telekomunikasi, Elektronika, Komputasi Dan Kontrol*, 2(1), 53–61. <https://doi.org/10.15575/telka.v2n1.53-61>
- Nadhir, I., Sulistiyanti, S. R., & Trisanto, A. (2014). Rancang Bangun Model Garasi dengan Aplikasi RFID Berbasis Mikrokontroler. *Electrician*, 8(2), 82–92.
- Nuqsyahbandi. (2021). Rancang Bangun Sistem Kontrol Pintu Pagar Jarak Jauh Melalui Internet of Things Thingspeak Berbasis. *Repository.Umsu.Ac.Id*. [http://repository.umsu.ac.id/handle/123456789/18505%0Ahttp://repository.umsu.ac.id/bitstream/handle/123456789/18505/Tugas\\_Akhir\\_NUQSYAHBANDI\\_1607220104.pdf?sequence=1&isAllowed=y](http://repository.umsu.ac.id/handle/123456789/18505%0Ahttp://repository.umsu.ac.id/bitstream/handle/123456789/18505/Tugas_Akhir_NUQSYAHBANDI_1607220104.pdf?sequence=1&isAllowed=y)
- Pasaribu, F. I., Evalina, N., Nasution, M. N. A., Nasution, E. S., & Amiruddin, A. (2022). Perancangan Sistem Pengamanan Pada Jalan Tanjakan Dan Turunan Yang Bertikungan. *Semnastek*, 126–134.
- Pattiapon, D. R., Rikumahu, J. J., & Jamlaay, M. (2019). Penggunaan Motor Sinkron Tiga Phasa Tipe Salient Pole Sebagai Generator Sinkron. *Jurnal*

*Simetrik*, 9(2), 197–207. <https://doi.org/10.31959/js.v9i2.386>

- Prayetno, M. A. (2022). Automatic Garage Door Prototype Using Arduino UNO-Based Sound Sensor. *JTECS: Jurnal Sistem Telekomunikasi Elektronika Sistem Kontrol Power Sistem Dan Komputer*, 2(1), 37. <https://doi.org/10.32503/jtecs.v2i1.2299>
- Ramdhani, V., Hidayat, R., & Hendrick. (2022). Alat Keamanan Pintu Menggunakan E-KTP, Modul RFID dan AWS EC2 berbasis NODEMCU ESP8266. *JITSI: Jurnal Ilmiah Teknologi Sistem Informasi*, 3(1), 30–35. <https://doi.org/10.30630/jitsi.3.1.60>
- Saleh, M., & Haryanti, M. (2017). Rancang Bangun Sistem Keamanan Rumah Menggunakan Relay. *Jurnal Teknologi Elektro, Universitas Mercu Buana*, 8(2), 87–94. <https://media.neliti.com/media/publications/141935-ID-perancangan-simulasi-sistem-pemantauan-p.pdf>
- Saleh Muhamad, & Haryanti Munnik. (2017). Rancang Bangun Sistem Keamanan Rumah Menggunakan Relay. *Jurnal Teknologi Elektro, Universitas Mercu Buana*, 8(2), 87–94.
- Siregar, R. I., Studi, P., Elektro, T., Teknik, F., Muhammadiyah, U., & Utara, S. (2020). *Tugas akhir* “.
- Siswanto, E., & Nasrudin. (2018). Perancangan Sistem Keamanan Ruang Menggunakan Rfid Pada E-Ktp Di Balai Desa Sukorejo. *E-Bisnis: Jurnal Ilmiah Ekonomi Dan Bisnis*, 11(2), 45–55.
- Sitohang, E. P., Mamahit, D. J., & Tulung, N. S. (2018). Rancang Bangun Catu Daya Dc Menggunakan Mikrokontroler Atmega 8535. *Jurnal Teknik Elektro Dan Komputer*, 7(2), 135–142.
- Syawaluddin, A. N. (2019). Rancang Bangun Sistem Absensi Online Menggunakan Nfc Berbasis Iot Di Universitas Serang Raya. *Jurnal PROSISKO*, 6(2), 88–95.
- Utami, Y. T., & Rahmanto, Y. (2021). Rancang Bangun Sistem Pintu Parkir

Otomatis Berbasis Arduino Dan Rfid. *Jtst*, 02(02), 25–35.

Weku, H. S., Poekoel, E. V. C., Robot, R. F., & Eng, M. (2015). Rancang Bangun Alat Pemberi Pakan Ikan Otomatis Berbasis Mikrokontroler. *Jurnal Teknik Elektro Dan Komputer*, 4(7), 54–64.

Yolanda, V. (2021). *Rancang Bangun Prototype Penjemur Pakaian Otomatis Berbasis Arduino Uno R3*.

Yusup, M. (2022). Teknologi Radio Frequency Identification ( RFID ) Sebagai Tools System Pembuka Pintu Outomatis Pada Smart House. *Jurnal Media Infotama*, 18(2), 367–373.