

**PENGARUH PEMBERIAN ARANG SEKAM PADI DAN
PUPUK CAIR *Mucuna bracteata* TERHADAP PERTUMBUHAN
DAN PRODUKSI TANAMAN KEDELAI
(*Glycine max* (L.) Merrill)**

S K R I P S I

Oleh:

DENI IRMAWAN

NPM : 1804290024

Program Studi : AGROTEKNOLOGI



UMSU

Unggul | Cerdas | Terpercaya

**FAKULTAS PERTANIAN
UNIVERSITAS MUHAMMADIYAH SUMATERA UTARA
MEDAN
2023**

PENGARUH PEMBERIAN ARANG SEKAM PADI DAN
PUPUK CAIR *Mucuna bracteata* TERHADAP PERTUMBUHAN
DAN PRODUKSI TANAMAN KEDELAI
(*Glycine max* (L.) Merrill)

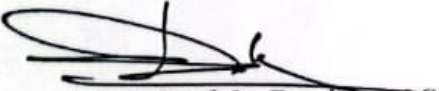
SKRIPSI

Oleh:

DENI IRMAWAN
NPM : 1804290024
Program Studi : AGROTEKNOLOGI

Disusun Sebagai Salah Satu Syarat untuk Menyelesaikan Strata 1 (S1) pada
Fakultas Pertanian Universitas Muhammadiyah Sumatera Utara

Komisi Pembimbing


Assoc. Prof. Ir. Dartius, M.S.
Ketua


Ir. Risnawati, M.M.
Anggota

Disahkan oleh:
Dekan


Assoc. Prof. Dr. Dafni Mawar Tarigan, S.P., M.Si.

Tanggal Lulus : 22-06-2023

PERNYATAAN

Dengan ini saya :

Nama : Deni Irmawan
NPM : 1804290024

Menyatakan dengan sebenarnya bahwa skripsi dengan judul “Pengaruh Pemberian Arang Sekam Padi dan Pupuk Cair *Mucuna bracteata* terhadap Pertumbuhan dan Produksi Tanaman Kedelai (*Glycine max* (L.) Merrill) adalah berdasarkan hasil penelitian, pemikiran dan pemaparan asli dari saya sendiri. Jika terdapat karya orang lain, saya akan mencantumkan sumber yang jelas.

Demikian pernyataan ini saya buat dengan sesungguhnya dan apabila di kemudian hari ternyata ditemukan adanya penjiplakan (plagiarisme), maka saya bersedia menerima sanksi akademik berupa pencabutan gelar yang telah saya peroleh. Dengan pernyataan ini saya buat dalam keadaan sadar tanpa paksaan dari pihak manapun.

Medan, 12 April 2023

Yang menyatakan



Deni Irmawan

RINGKASAN

Deni Irmawan, penelitian ini berjudul “**Pengaruh Pemberian Arang Sekam Padi dan Pupuk Cair *Mucuna bracteata* terhadap Pertumbuhan dan Produksi Tanaman Kedelai (*Glycine max* (L.) Merrill)**”. Dibimbing oleh: Assoc. Prof. Ir. Dartius, M.S. selaku ketua komisi pembimbing dan Ir. Risnawati, M.M. selaku anggota komisi pembimbing. Penelitian ini dilaksanakan pada bulan Agustus sampai November di Lahan Percobaan Fakultas Pertanian Universitas Muhammadiyah Sumatera Utara, Jl. Tuar No.65, Medan Amplas, Medan.

Penelitian ini bertujuan untuk mengetahui pengaruh pemberian pupuk arang sekam padi dan pupuk cair *Mucuna bracteata* terhadap pertumbuhan dan produksi tanaman kedelai (*Glycine max* (L.) Merrill). Penelitian ini menggunakan Rancangan Acak Kelompok (RAK) Faktorial dengan 2 faktor, faktor pertama yaitu pemberian arang sekam padi dengan 4 taraf, yaitu $B_0 = 0$ kg/plot (kontrol), $B_1 = 0.6$ kg/plot, $B_2 = 1.2$ kg/plot, $B_3 = 1.8$ kg/plot dan faktor kedua yaitu pemberian pupuk cair *Mucuna bracteata* dengan 4 taraf, yaitu $P_0 = 0$ ml/l air (kontrol), $P_1 = 50$ ml/l air, $P_2 = 100$ ml/l air dan $P_3 = 150$ ml/l air.

Parameter yang diukur meliputi tinggi tanaman, jumlah cabang, umur berbunga, luas daun, luas total daun, indeks luas daun, jumlah polong bernas per tanaman, berat basah polong per tanaman, berat basah per plot, berat 100 biji, berat basah biji per tanaman, berat basah biji per plot, berat kering biji, indeks panen dan berat biji per hektar. Data hasil pengamatan dianalisis menggunakan daftar sidik ragam dan dilanjutkan dengan uji beda rata-rata menurut Duncan (DMRT), mengikuti model matematik linier Rancangan Acak Kelompok (RAK). Hasil menunjukkan bahwa arang sekam padi berpengaruh nyata terhadap tinggi tanaman pada umur 3 dan 4 MST dan umur mulai berbunga, sedangkan pupuk cair *Mucuna bracteata* berpengaruh tidak nyata pada seluruh parameter pengamatan dan interaksi arang sekam padi dan pupuk cair *Mucuna bracteata* berpengaruh tidak nyata pada seluruh parameter pengamatan.

SUMMARY

Deni Irmawan, this research is entitled "**The Effect of Giving Rice Husk Charcoal and Mucuna bracteata Liquid Fertilizer on the Growth and Production of Soybean Plants (*Glycine max (L.) Merrill*)**". Supervised by: Assoc. Prof. Ir. Dartius, M.S. As chairman of the supervisory commission and Ir. Risnawati, M.M. As a member of the supervisory commission. This research was carried out from August to November at the Experimental Field, Faculty of Agriculture, Muhammadiyah University, North Sumatra, Jl. Tuar No.65, Medan Amplas, Medan .

This research aims to determine the effect of applying rice husk charcoal fertilizer and Mucuna bracteata liquid fertilizer on the growth and production of soybean plants (*Glycine max (L.) Merrill*). This research used a factorial randomized block design (RAK) with 2 factors, the first factor was the provision of rice husk charcoal with 4 levels, namely B0 = 0 kg/plot (control), B1 = 0.6 kg/plot, B2 = 1.2 kg/plot, B3 = 1.8 kg/plot and the second factor is the application of Mucuna bracteata liquid fertilizer with 4 levels, namely P0 = 0 ml/l water (control), P1 = 50 ml/l water, P2 = 100 ml/l water and P3 = 150 ml/l water.

Parameters measured included plant height, number of branches, flowering age, leaf area, total leaf area, leaf area index, number of pithy pods per plant, wet weight of pods per plant, wet weight per plot, weight of 100 seeds, wet weight of seeds per plant , wet weight of seeds per plot, dry weight of seeds, harvest index and weight of seeds per hectare. The observational data were analyzed using a list of variances and continued with the Duncan's mean difference test (DMRT), following the linear mathematical model of Randomized Group Design (RAK). The results showed that the rice husk charcoal treatment had a significant effect on plant height at 3 and 4 WAP and the day they started flowering, while the Mucuna bracteata liquid fertilizer treatment had no significant effect on all observation parameters and the interaction between the rice husk charcoal treatment and the Mucuna bracteata liquid fertilizer had an effect. not significant for all observation parameters.

RIWAYAT HIDUP

Deni Irmawan, lahir pada tanggal 18 Februari 2000, di Desa Kencana, Kecamatan Balay Jaya, Kabupaten Rokan Hilir, Provinsi Riau. Anak ketiga dari pasangan orang tua H. Ginardi dan ibunda Hj. Poniye.

Pendidikan yang ditempuh adalah sebagai berikut :

1. SD Negeri 030 Desa Kencana, Kecamatan Balay Jaya, Kabupaten Rokan Hilir, Provinsi Riau tahun 2005–2011.
2. SMP Negeri 4 Desa Pasir Putih, Kecamatan Balay Jaya, Kabupaten Rokan Hilir, Provinsi Riau tahun 2013–2015.
3. SMA Negeri 5 Desa Kencana, Kecamatan Balay Jaya, Kabupaten Rokan Hilir, Provinsi Riau tahun 2015–2018.
4. Melanjutkan pendidikan Strata 1 (S1) pada Program Studi Agroteknologi Fakultas Pertanian Universitas Muhammadiyah Sumatera Utara, Medan tahun 2018–2023.

Beberapa kegiatan dan pengalaman akademik yang pernah dijalani/diikuti penulis selama menjadi mahasiswa :

1. Mengikuti Pengenalan Kehidupan Kampus Bagi Mahasiswa Baru (PKKMB) Badan Eksekutif Mahasiswa Fakultas Pertanian UMSU tahun 2018.
2. Mengikuti Masa Ta'aruf (MASTA) Pimpinan Komisariat Ikatan Mahasiswa Muhammadiyah Fakultas Pertanian UMSU tahun 2018.
3. Mengikuti kegiatan Kajian Intensif AL-Islam dan Kemuhammadiyah (KIAM) oleh Badan Al-Islam dan Kemuhammadiyah (BIM) tahun 2018.
4. Anggota bidang agama Himpunan Mahasiswa Agroteknologi (HIMAGRO) Fakultas Pertanian UMSU tahun 2018–2019.

5. Ketua bidang sosial politik Himpunan Mahasiswa Balay Jaya Medan (HIMBAJA) tahun 2019–2020.
6. Ketua umum Himpunan Mahasiswa Balay Jaya Medan (HIMBAJA) tahun 2020–2021.
7. Melaksanakan Kuliah Kerja Nyata (KKN) UMSU di Desa Sidamanik, Kecamatan Sidamanik, Kabupaten Simalungun, Provinsi Sumatera Utara tahun 2021.
8. Melaksanakan Praktek Kerja Lapangan (PKL) di PT. Pulahan Seruwai tepatnya di Kebun Pulahan Seruwai yang terletak di Kecamatan Air Batu, Kabupaten Asahan, Provinsi Sumatera Utara tahun 2021.
9. Ketua Majelis Permusyawaratan (MP) Himpunan Mahasiswa Balay Jaya Medan (HIMBAJA) tahun 2022.
10. Mengikuti Uji Kompetensi Kewirausahaan di UMSU pada tahun 2022.
11. Mengikuti Ujian Test of English as a Foreign Language (TOEFL) di UMSU pada tahun 2022.
12. Mengikuti Ujian Komprehensif Al-Islam dan Kemuhammadiyah di UMSU pada tahun 2022.
13. Melaksanakan Penelitian di Lahan Percobaan Fakultas Pertanian Universitas Muhammadiyah Sumatera Utara, Jl. Tuar No.65, Medan Amplas. Ketinggian tempat ± 27 mdpl. Bulan Agustus–November 2022 dengan judul “Pengaruh Pemberian Arang Sekam Padi dan Pupuk Cair *Mucuna bracteata* terhadap Pertumbuhan dan Produksi Tanaman Kedelai (*Glycine max* (L.) Merrill)”.

KATA PENGANTAR

Alhamdulillah, puji dan syukur kehadiran Allah SWT atas limpahan rahmat, taufik dan hidayah-Nya, sehingga penulis dapat menyelesaikan skripsi ini, dengan judul **“Pengaruh Pemberian Arang Sekam Padi dan Pupuk Cair *Mucuna bracteata* terhadap Pertumbuhan dan Produksi Tanaman Kedelai (*Glycine max* (L.) Merrill)”**.

Skripsi ini disusun sebagai syarat untuk memperoleh gelar Sarjana Pertanian pada Program Studi Agroteknologi Fakultas Pertanian Universitas Muhammadiyah Sumatera Utara, Medan.

Dalam kesempatan ini penulis mengucapkan terima kasih kepada :

1. Ibu Assoc. Prof. Dr. Dafni Mawar Tarigan, S.P., M.Si. Sebagai Dekan Fakultas Pertanian Universitas Muhammadiyah Sumatera Utara.
2. Ibu Prof. Ir. Wan Afriani Barus, M.P. Selaku Wakil Dekan I Fakultas Pertanian Universitas Muhammadiyah Sumatera Utara.
3. Bapak Akbar Habib, S.P., M.P. Selaku Wakil Dekan III Fakultas Pertanian Universitas Muhammadiyah Sumatera Utara.
4. Ibu Dr. Rini Sulistiani, S.P., M.P. Selaku Ketua Prodi Agroteknologi Fakultas Pertanian Universitas Muhammadiyah Sumatera Utara.
5. Bapak Assoc. Prof. Ir. Dartius, M.S. Sebagai Ketua Komisi Pembimbing Fakultas Pertanian Universitas Muhammadiyah Sumatera Utara.
6. Ibu Ir. Risnawati, M.M. Sebagai Anggota Komisi Pembimbing Fakultas Pertanian Universitas Muhammadiyah Sumatera Utara.
7. Seluruh dosen fakultas Pertanian, khususnya dosen program studi Agroteknologi dan seluruh pegawai yang telah membantu penulis.
8. Kedua orang tua serta keluarga yang telah banyak memberikan dukungan moral maupun materil kepada penulis.

Akhir kata penulis mengharapkan saran dan masukan dari semua pihak demi kesempurnaan skripsi penelitian ini.

Medan, 12 April 2023

DAFTAR ISI

| | Halaman |
|--|---------|
| RINGKASAN | i |
| RIWAYAT HIDUP | iii |
| KATA PENGANTAR | v |
| DAFTAR ISI | vi |
| DAFTAR TABEL | ix |
| DAFTAR GAMBAR | xi |
| DAFTAR LAMPIRAN | xii |
| PENDAHULUAN | 1 |
| Latar Belakang | 1 |
| Tujuan penelitian | 4 |
| Hipotesis penelitian | 4 |
| Kegunaan penelitian | 4 |
| TINJAUAN PUSTAKA | 5 |
| Klasifikasi Botani Tanaman | 5 |
| Syarat Tumbuh Tanaman | 7 |
| Arang Sekam Padi | 8 |
| Pupuk Cair <i>Mucuna bracteata</i> | 9 |
| BAHAN DAN METODE | 10 |
| Tempat dan Waktu | 10 |
| Bahan dan Alat | 10 |
| Metode Analisis Data | 11 |
| Pelaksanaan Penelitian | 12 |
| Pembuatan Pupuk Cair <i>Mucuna bracteata</i> | 12 |

| | |
|---|----|
| Pembuatan Arang Sekam Padi..... | 13 |
| Pengolahan Tanah..... | 13 |
| Pengisian Polybag..... | 13 |
| Analisis Tanah | 14 |
| Pengaplikasian Arang Sekam Padi | 14 |
| Pengaplikasian Pupuk Cair <i>Mucuna bracteata</i> | 14 |
| Penanaman | 14 |
| Pemeliharaan..... | 15 |
| Penyiraman | 15 |
| Penjarangan dan Penggemburan Tanah..... | 15 |
| Penyisipan..... | 15 |
| Penyiangan..... | 15 |
| Pengendalian Hama dan Penyakit | 15 |
| Panen..... | 16 |
| Parameter Pengamatan..... | 16 |
| Tinggi Tanaman..... | 16 |
| Jumlah Cabang..... | 16 |
| Umur Mulai Berbunga..... | 16 |
| Luas Daun | 17 |
| Luas Total Daun | 17 |
| Indeks Luas Daun | 17 |
| Jumlah Polong Bernas per Tanaman | 18 |
| Berat Basah Polong per Tanaman..... | 18 |
| Berat Basah Polong per Plot..... | 18 |
| Berat 100 Biji..... | 18 |
| Berat Basah Biji per Tanaman..... | 19 |

| | |
|---------------------------------|----|
| Berat Basah Biji per Plot | 19 |
| Indeks Panen | 19 |
| Berat Kering Biji..... | 19 |
| Berat Biji per Hektar..... | 19 |
| HASIL DAN PEMBAHASAN..... | 20 |
| Hasil | 20 |
| Pembahasan..... | 22 |
| KESIMPULAN DAN SARAN..... | 47 |
| Kesimpulan | 47 |
| Saran | 47 |
| DAFTAR PUSTAKA | 48 |
| LAMPIRAN..... | 55 |

DAFTAR TABEL

| Nomor | Judul | Halaman |
|-------|---|---------|
| 1. | Tinggi Tanaman dengan Perlakuan Arang Sekam Padi dan Pupuk Cair <i>Mucuna bracteata</i> pada Umur 2, 3 dan 4 MST | 20 |
| 2. | Jumlah Cabang dengan Perlakuan Arang Sekam Padi dan Pupuk Cair <i>Mucuna bracteata</i> pada Umur 2, 3 dan 4 MST | 23 |
| 3. | Umur Mulai Berbunga dengan Perlakuan Arang Sekam Padi dan Pupuk Cair <i>Mucuna bracteata</i> | 25 |
| 4. | Luas Daun dengan Perlakuan Arang Sekam Padi dan Pupuk Cair <i>Mucuna bracteata</i> pada Umur 2, 4, 6 dan 8 MST | 27 |
| 5. | Luas Total Daun dengan Perlakuan Arang Sekam Padi dan Pupuk Cair <i>Mucuna bracteata</i> pada Umur 2, 4, 6 dan 8 MST | 29 |
| 6. | Indeks Luas Daun dengan Perlakuan Arang Sekam Padi dan Pupuk Cair <i>Mucuna bracteata</i> pada umur 2, 4, 6 dan 8 MST | 31 |
| 7. | Jumlah Polong Bernas per Tanaman dengan Perlakuan Arang Sekam Padi dan Pupuk Cair <i>Mucuna bracteata</i> | 33 |
| 8. | Berat Basah Polong per Tanaman dengan Perlakuan Arang Sekam Padi dan Pupuk Cair <i>Mucuna bracteata</i> | 34 |
| 9. | Berat Basah Polong per Plot Tanaman dengan Perlakuan Arang Sekam Padi dan Pupuk Cair <i>Mucuna bracteata</i> | 35 |
| 10. | Berat 100 Biji Tanaman dengan Perlakuan Arang Sekam Padi dan Pupuk Cair <i>Mucuna bracteata</i> | 37 |
| 11. | Berat Basah Biji per Tanaman dengan Perlakuan Arang Sekam Padi dan Pupuk Cair <i>Mucuna bracteata</i> | 38 |
| 12. | Berat Basah Biji per Plot Tanaman dengan Perlakuan Arang Sekam Padi dan Pupuk Cair <i>Mucuna bracteata</i> | 40 |
| 13. | Indeks Panen Tanaman dengan Perlakuan Arang Sekam Padi dan Pupuk Cair <i>Mucuna bracteata</i> | 41 |
| 14. | Berat Kering Biji per Tanaman dengan Perlakuan Arang Sekam Padi dan Pupuk Cair <i>Mucuna bracteata</i> | 43 |

| | |
|---|----|
| 15. Berat Biji per Hektar Tanaman dengan Perlakuan Arang Sekam Padi dan Pupuk Cair <i>Mucuna bracteata</i> | 44 |
|---|----|

DAFTAR GAMBAR

| Nomor | Judul | Halaman |
|-------|---|---------|
| 1. | Hubungan Tinggi Tanaman Kedelai dengan Perlakuan Arang Sekam Padi Umur 2, 3 dan 4 MST | 21 |
| 2. | Hubungan Umur Mulai Berbunga Tanaman Kedelai dengan Perlakuan Arang Sekam Padi..... | 26 |

DAFTAR LAMPIRAN

| Nomor | Judul | Halaman |
|-------|--|---------|
| 1. | Deskripsi Varietas Detam-1 | 55 |
| 2. | Bagan Plot Penelitian Keseluruhan..... | 56 |
| 3. | Bagan Plot Tanaman Sampel per Plot..... | 57 |
| 4. | Analisis Tanah | 58 |
| 5. | Rataan Tinggi Tanaman Umur 2 MST | 59 |
| 6. | Daftar Sidik Ragam Tinggi Tanaman Umur 2 MST | 59 |
| 7. | Rataan Tinggi Tanaman Umur 3 MST | 60 |
| 8. | Daftar Sidik Ragam Tinggi Tanaman Umur 3 MST | 60 |
| 9. | Rataan Tinggi Tanaman Umur 4 MST | 61 |
| 10. | Daftar Sidik Ragam Tinggi Tanaman Umur 4 MST | 61 |
| 11. | Rataan Jumlah Cabang Umur 2 MST | 62 |
| 12. | Daftar Sidik Ragam Jumlah Cabang Umur 2 MST | 62 |
| 13. | Rataan Jumlah Cabang Umur 3 MST | 63 |
| 14. | Daftar Sidik Ragam Jumlah Cabang Umur 3 MST | 63 |
| 15. | Rataan Jumlah Cabang Umur 4 MST | 64 |
| 16. | Daftar Sidik Ragam Jumlah Cabang Umur 4 MST | 64 |
| 17. | Rataan Umur Mulai Berbunga | 65 |
| 18. | Daftar Sidik Ragam Umur Mulai Berbunga | 65 |
| 19. | Rataan Luas Daun Umur 2 MST | 66 |
| 20. | Daftar Sidik Ragam Luas Daun Umur 2 MST..... | 66 |
| 21. | Rataan Luas Daun Umur 4 MST | 67 |

| | | |
|-----|--|----|
| 22. | Daftar Sidik Ragam Luas Daun Umur 4 MST..... | 67 |
| 23. | Rataan Luas Daun Umur 6 MST | 68 |
| 24. | Daftar Sidik Ragam Luas Daun Umur 6 MST..... | 68 |
| 25. | Rataan Luas Daun Umur 8 MST | 69 |
| 26. | Daftar Sidik Ragam Luas Daun Umur 8 MST..... | 69 |
| 27. | Rataan Luas Total Daun Umur 2 MST | 70 |
| 28. | Daftar Sidik Ragam Luas Total Daun Umur 2 MST | 70 |
| 29. | Rataan Luas Total Daun Umur 4 MST | 71 |
| 30. | Daftar Sidik Ragam Luas Total Daun Umur 4 MST | 71 |
| 31. | Rataan Luas Total Daun Umur 6 MST | 72 |
| 32. | Daftar Sidik Ragam Luas Total Daun Umur 6 MST | 72 |
| 33. | Rataan Luas Total Daun Umur 8 MST | 73 |
| 34. | Daftar Sidik Ragam Luas Total Daun Umur 8 MST | 73 |
| 35. | Rataan Indeks Luas Daun Umur 2 MST..... | 74 |
| 36. | Daftar Sidik Ragam Indeks Luas Daun Umur 2 MST..... | 74 |
| 37. | Rataan Indeks Luas Daun Umur 4 MST | 75 |
| 38. | Daftar Sidik Ragam Indeks Luas Daun Umur 4 MST..... | 75 |
| 39. | Rataan Indeks Luas Daun Umur 6 MST..... | 76 |
| 40. | Daftar Sidik Ragam Indeks Luas Daun Umur 8 MST..... | 76 |
| 41. | Rataan Indeks Luas Daun Umur 8 MST..... | 77 |
| 42. | Daftar Sidik Ragam Indeks Luas Daun Umur 8 MST..... | 77 |
| 43. | Rataan Jumlah Polong Bernas per Tanaman..... | 78 |
| 44. | Daftar Sidik Ragam Jumlah Polong Bernas per Tanaman..... | 78 |
| 45. | Rataan Berat Basah Polong per Tanaman..... | 79 |
| 46. | Daftar Sidik Ragam Berat Basah Polong per Tanaman..... | 79 |
| 47. | Rataan Berat Basah Polong per Plot | 80 |

| | | |
|-----|---|----|
| 48. | Daftar Sidik Ragam Berat Basah Polong per Plot | 80 |
| 49. | Rataan Berat 100 Biji..... | 81 |
| 50. | Daftar Sidik Ragam Berat 100 Biji..... | 81 |
| 51. | Rataan Berat Basah Biji per Tanaman | 82 |
| 52. | Daftar Sidik Ragam Berat Basah Biji per Tanaman | 82 |
| 53. | Rataan Berat Basah Biji per Plot | 83 |
| 54. | Daftar Sidik Ragam Berat Basah Biji per Plot..... | 83 |
| 55. | Rataan Indeks Panen | 84 |
| 56. | Daftar Sidik Ragam Indeks Panen | 84 |
| 57. | Rataan Berat Kering Biji..... | 85 |
| 58. | Daftar Sidik Ragam Berat Kering Biji..... | 85 |
| 59. | Rataan Berat Biji per Hektar..... | 86 |
| 60. | Daftar Sidik Ragam Berat Biji per Hektar | 86 |

PENDAHULUAN

Latar Belakang

Kedelai bukan tanaman berasal dari Indonesia melainkan dari Jepang, tetapi bahan pangan terpenting bagi orang Indonesia setelah padi dan jagung. Orang mengkonsumsinya menjadi lauk dan cemilan. Kedelai mengandung vitamin, mineral, protein, karbohidrat serat sangat penting dalam peningkatan gizi. Beberapa jenis olahan makanan sehat dan murah seperti kecap, tahu, tempe, tauco dan sebagainya (Wahyudi, 2017).

Kebutuhan kedelai Indonesia sangat tinggi, setiap tahun selalu meningkat seiring dengan pertumbuhan penduduk dan perkembangan industri pengolahan. Ketersediaan kedelai masih jauh dari mencukupi karena produksi masih rendah. Indonesia untuk memenuhi kebutuhan dalam negeri melalui impor. Menurut Pusdatin, (2021). Produksi pada tahun 2019 tercatat 424.189 ton, pada tahun 2020 angka produksi naik menjadi 632.326 ton. Namun pada tahun 2021, angka produksi mengalami penurunan tipis menjadi 613.318 ton, tidak dapat memenuhi kebutuhan konsumsi dalam negeri 3.255.365 ton. Indonesia harus melakukan impor sebesar 2.603.532 ton untuk mencukupi kebutuhan akan konsumsi. Penurunan produksi kedelai pada tahun 2020 disebabkan karena berkurangnya luas area tanaman, tercatat pada tahun 2019 luas areal tanaman 295.489 ha, pada tahun 2020 luas areal tanaman meningkat menjadi 394.977 ha, pada 2021 mengalami penurunan menjadi 375.608 ha. Perlunya peningkatan produksi kedelai untuk memenuhi kebutuhan kedelai dalam negeri.

Permasalahan peningkatan hasil kedelai saat ini adalah penurunan luas panen tidak dibarengi dengan peningkatan hasil kedelai. Kurangnya daya dukung tanah yang tidak efektif dan pencemaran tanah menyebabkan degradasi tanah, akibat perubahan kualitas tanah, seperti pemadatan tanah yang menghambat kemampuan tanah menyerap air dengan baik, tanah menjadi kurang subur. Sedikitnya jumlah organisme tanah yang berguna dalam penguraian tanah, membuat tanah menjadi masam (Sipayung *dkk.*, 2017).

Salah satu cara mengatasi permasalahan tersebut ialah intensifikasi pertanian. Metode tersebut adalah cara terbaik untuk meningkatkan pertumbuhan dan produksi tanaman, seperti halnya penggunaan bahan organik, arang sekam padi dan pupuk cair *Mucuna bracteata* dapat memperbaiki kualitas tanah sebagai media tanam. Bahan organik adalah sumber energi dan nutrisi bagi jasad mikro dalam tanah (Rambitan dan Sari, 2013).

Arang sekam merupakan pembakaran dari biomassa dengan kandungan oksigen yang rendah dan dibakar pada suhu dibawah 700°C dengan tingkat kematangan 80%. Biomassa yang digunakan berasal dari limbah pertanian sekam padi (Akmal dan Simanjuntak, 2019). Aplikasi arang dengan dosis (10–50 ton/ha) mampu memberikan efek positif bagi tanah dan memperbaiki struktur tanah. Arang mengandung unsur C-organik (30.76%), P dan K (Sari *dkk.*, 2021).

Hasil penelitian dari Siregar *dkk.*, (2017). Menyatakan bahwa pemberian arang sekam padi dengan dosis 600 kg/ha berpengaruh nyata terhadap tinggi tanaman kedelai, diameter batang dan jumlah cabang produktif. Pemberian 400 kg sampai 800 kg/ha dapat meningkatkan produktivitas secara nyata 20–22% dan dapat dijadikan sebagai pembenah tanah pada lahan kering.

Selain menggunakan arang sekam padi, bahan yang dapat meningkatkan kesuburan tanah adalah penggunaan pupuk cair mucuna juga sangat diperlukan. Pupuk cair merupakan hasil larutan yang tercipta dari penguraian bahan organik sisa tanaman, kotoran hewan dan manusia. Pupuk cair memiliki kelebihan tersendiri yaitu 1) mudah aplikasinya, 2) penyerapan unsur hara lebih mudah, 3) tidak membahayakan tanah dan tanaman, 4) ketersediaan unsur hara meningkat (Meriatna *dkk.*, 2019). Pemanfaatan *Mucuna bracteata* dapat dijadikan pilihan utama sebagai sumber nutrisi. Karena memiliki kandungan nutrisi N yang tinggi, serta dalam penyampaian nutrisinya juga cepat dan relatif mudah terurai (Marsidah *dkk.*, 2014).

Mucuna bracteata dapat dijadikan pupuk karena memiliki banyak manfaat, hasil penelitian dari Siswanda, (2021) menyatakan bahwa pupuk yang berasal dari mucuna dapat digunakan untuk mempercepat pertumbuhan. Kemampuan legum mengikat nitrogen di udara dengan menggunakan bakteri penambat nitrogen menghasilkan kadar nitrogen yang tinggi pada tanaman. Legum relatif mudah terurai, sehingga penyampaian nutrisi lebih cepat. Pemupukan *Mucuna bracteata* dengan dosis 1800 g berpengaruh nyata terhadap tinggi tanaman kedelai hitam dibandingkan tanpa aplikasi. Selain dapat meningkatkan pertumbuhan, juga dapat meningkatkan kualitas tanah, membuat tanah menjadi gembur sehingga mendorong pertumbuhan dan perkembangan akar.

Berdasarkan latar belakang diatas yang mendasari penelitian pengaruh pemberian arang sekam padi dan pupuk cair *Mucuna bracteata* terhadap pertumbuhan dan produksi tanaman kedelai (*Glycine max* (L.) Merrill).

Tujuan Penelitian

Untuk mengetahui pengaruh pemberian arang sekam padi dan pupuk cair *Mucuna bracteata* terhadap pertumbuhan dan produksi tanaman kedelai.

Hipotesis Penelitian

1. Ada pengaruh pemberian arang sekam padi terhadap pertumbuhan dan produksi tanaman kedelai.
2. Ada pengaruh pemberian pupuk cair *Mucuna bracteata* terhadap pertumbuhan dan produksi tanaman kedelai.
3. Ada interaksi antara pemberian campuran arang sekam padi dan pupuk cair *Mucuna bracteata* terhadap pertumbuhan dan produksi tanaman kedelai.

Kegunaan penelitian

1. Sebagai syarat untuk menyelesaikan Studi S1 pada Fakultas Pertanian Universitas Muhammadiyah Sumatera Utara.
2. Sebagai sumber pengalaman peneliti dalam membudidayakan tanaman kedelai.
3. Sebagai bahan informasi bagi pihak yang membutuhkan.

TINJAUAN PUSTAKA

Klasifikasi dan Botani Tanaman

Kedelai hitam merupakan bagian dari varietas (*Glycine max* L). Secara botani dan nutrisi, memiliki banyak kesamaan dengan kedelai kuning, tetapi warnanya yang hitam membuat tanaman ini memiliki kegunaan khusus seperti kecap dan tauco.

Klasifikasi tanaman kedelai hitam menurut George dan Lawrence (1951) sebagai berikut :

Kingdom : Plantae

Divisi : Spermatophyta

Klas : Dicotyledoneae

Ordo : Rosales

Famili : Leguminosae

Genus : *Glycine*

Spesies : *Glycine max* (L) Merrill

Akar

Akar muncul dari kulit biji yang mengelilingi mikrofil. Sistem akar terdiri dari akar tunggang, akar tambahan yang tumbuh dari akar tunggang dan akar cabang yang tumbuh dari akar tambahan. Akar tunggang adalah hasil pertumbuhan akar yang terjadi selama perkecambahan. Akar tunggang dapat berkembang secara optimal pada kedalaman dua meter, hal ini dipengaruhi oleh tekstur tanah. Tumbuhan memiliki sistem perakaran yang terbentuk dari interaksi antara bakteri dan akar maka terbentuklah bintil akar. Bintil akar membawa nitrogen dari udara yang dibutuhkan untuk pertumbuhan tanaman (Rianto, 2016).

Batang

Batang memiliki tipe pertumbuhan determinate. Pertumbuhan determinate adalah ujung batang berakhir pada pembungaan dan cabang tumbuh tidak melilit tetapi lurus tegak. Jumlah buku secara bertahap akan bertambah seiring bertambahnya usia tanaman, namun pada kondisi normal jumlah buku berkisar antara 15 sampai 20 buku dengan jarak antar buku 2 sampai 9 cm. Batang bercabang biasanya berjumlah satu sampai lima (Monica, 2015).

Daun

Daun kedelai berwarna hijau, hijau tua atau hijau kuning tergantung varietasnya. Daun kedelai memiliki ciri-ciri yang berbeda, antara lain helai daunnya yang lonjong dan letaknya pada tangkai daun majemuk tiga daun. Bentuk daun kedelai berbentuk oval dan lancip yang dipengaruhi oleh faktor genetik (Adisarwanto, 2014).

Bunga

Bunga biasanya muncul di ketiak daun, tetapi terkadang bunga juga bisa terbentuk di dahan tanaman berdaun, karena sifat morfologi tubuh utama. Pada keadaan lingkungan dan populasi tanaman yang optimal, bunga akan terbentuk dengan sempurna. Dalam satu tandan bunga, pada ketiak daun akan terdapat satu sampai tujuh bunga tergantung pada karakteristik kultivar. Bunganya sempurna karena setiap bunga memiliki alat produksi jantan dan betina. Penyerbukan bunga terjadi pada saat bunga masih tertutup, sehingga kemungkinan terjadinya penyerbukan silang sangat kecil, hanya 0.1%. Tanaman kedelai memiliki bunga berwarna ungu. Jumlah bunga berkisar antara 40 hingga 200 bunga per tanaman (Adisarwanto, 2014).

Polong

Polong pertama akan terbentuk 1–7 hari selepas bunga pertama keluar. polong per tangkai daun sangat bervariasi, dari 1 hingga 10 polong dalam setiap kelompok. Polong bisa berjumlah lebih dari 50 atau bahkan 100 dalam satu pohon. Ukuran dan bentuk akan maksimal selama pematangan benih diikuti dengan perubahan warna pada saat polong tua (Yulien, 2014).

Biji

Bentuk bijinya bervariasi menurut varietasnya yaitu agak bulat, pipih dan bulat telur, namun umumnya berbentuk bulat telur. Biji memiliki dua bagian utama, yaitu cangkang dan janin (*embrio*). Terdapat pusar pada kulit (*helium*) yang berwarna hitam, coklat atau putih. Pada ujung helium terdapat filamen kecil yang meliputi lubang kecil, terbentuk pada saat pembentukan biji. Warna kulit bervariasi dari kuning, hijau dan hitam. Benih tidak mengalami dormansi, sehingga setelah dilakukan pemupukan dapat langsung ditanam dengan kelembaban sekitar 12–13% (Purba, 2021).

Syarat Tumbuh Tanaman

Tanah

Tanaman tumbuh baik pada tanah bertekstur gembur, lembab dan tidak tergenang oleh air. Kondisi pH yang dikehendaki oleh tanaman tumbuh dengan subur yaitu antara 5,8–7, jenis tanah yang subur untuk budidaya yaitu alluvial, regosol, grumosol, latosol dan andosol. Tanaman ini pada umumnya dapat beradaptasi terhadap berbagai jenis tanah dan dapat tumbuh pada tanah memiliki struktur ringan hingga sedang dan memiliki drainase yang baik merupakan tempat tumbuh yang bagus bagi tanaman (Departemen Pertanian, 1991).

Iklm

Sebagian besar tanaman tumbuh di iklim tropis dan subtropis. Dapat tumbuh dan berproduksi baik pada dataran rendah maupun di ketinggian 900 mdpl. Tumbuh pada musim kemarau dengan suhu antara 20 hingga 30°C dianggap lebih optimal dengan kualitas bibit yang lebih baik dengan pencahayaan normal 11–12 jam/hari dan kelembaban optimum antara 75 hingga 90% (Adisarwanto, 2014).

Arang Sekam Padi

Arang merupakan produk yang tercipta saat limbah biomassa dipanaskan dengan api yang mengandung oksigen sangat sedikit. Proses menghasilkan arang disebut pirolisis. Bahan baku yang digunakan antara lain limbah biomassa yang tidak dapat didaur ulang seperti sekam padi, tongkol jagung, buah kakao, buah kopi, serbuk gergaji dan ranting. Hasil pembakaran arang kaya akan karbon aktif memiliki kandungan mineral seperti kalsium (Ca), magnesium (Mg) dan bahan organik. Pengaplikasian pada tanah dapat meningkatkan hasil panen, dapat mengurangi pencemaran tanah dan air yang disebabkan oleh pupuk yang meresap ke dalam tanah (Widiastuti dan Lantang, 2017).

Arang efektif menaikkan pH dan juga dapat menurunkan keasaman tanah untuk tanah masam kering yang banyak terdapat di tanah Indonesia. Aplikasi ini juga dapat mengurangi laju emisi CO₂ dan N₂O, serta menyumbang 52.8% cadangan karbon. Dimungkinkan untuk menyimpan karbon untuk waktu yang lama dan dalam jumlah besar. Tanah arang dapat menyediakan habitat yang baik bagi mikroba tanah seperti bakteri yang membantu mengurai unsur hara sehingga tanaman dapat menyerapnya secara optimal (Kusuma, 2020).

Kualitas arang tergantung pada bahan baku, sekam padi dari limbah industri

pertanian dan perkebunan, dapat menggemburkan tanah dan memperbaiki kesuburan kimia, fisika dan biologi. Arang sekam padi memiliki kandungan hara kalsium (C) 49.07%, nitrogen (N) 0.84%, fosfor (P) 0.32%, kalium (K) 3.75%, sulfur (S) 0.46%, lightning: 32.69%, C/N: 58.42%, C/P: 119.68% dan C/S:106,67% (Sismiyanti *dkk.*, 2018).

Pupuk Cair *Mucuna bracteata*

Pupuk cair adalah jenis pupuk organik cair yang 100% larut pada tanah dan membawa unsur-unsur penting untuk pertumbuhan tanaman. Dapat diaplikasikan dengan cara menyiramkan pada akar sehingga dapat menjaga kelembaban tanah ataupun disemprotkan pada tanaman. Pupuk cair memiliki kelebihan yaitu tidak ada lagi bermasalah pada pencucian hara dan juga mampu menyediakan hara secara cepat (Hendriyatno *dkk.*, 2019).

Mucuna bracteata umumnya tumbuh tempat liar dan tumbuh di perkebunan kelapa sawit dan karet. Tanaman jenis legum penutup tanah yang pertumbuhannya sangat cepat. Helaian daun akan menutupi tanah apabila suhu lingkungan terlalu tinggi (*terminasi*), sehingga dapat mengurangi penguapan. Ketebalan vegetasi tanaman dapat mencapai 40–100 cm dari permukaan tanah. Hara nitrogen pada tumbuhanannya sebanyak 66% berasal dari gas N₂ hasil simbiosis dari bakteri rhizobium (Akbari *dkk.*, 2015).

Mucuna mempunyai kandungan hara nitrogen yang tinggi dibandingkan tanaman yang lain. *Mucuna* sebagai bahan organik memiliki kandungan nitrogen (N) 3.71%. fosfor (P) 0.38%. kalium (K) 2.92%. calcium (Ca) 2.02%. ma (Mg) 0.36%. c-organik 31.4% dan C/N 8.46% (Wahyuni *dkk.*, 2020).

BAHAN DAN METODE

Tempat dan Waktu

Penelitian ini telah dilaksanakan di lahan percobaan Fakultas Pertanian Universitas Muhammadiyah Sumatera Utara dengan lokasi, Jl. Tuar No. 65, Kec. Medan Amplas dengan ketinggian tempat ± 27 mdpl. Dilaksanakan pada bulan Agustus sampai dengan November 2022.

Bahan dan Alat

Bahan-bahan yang digunakan dalam melakukan penelitian adalah benih kedelai hitam varietas Detam-1, sekam padi, gula merah, EM4, tanaman *Mucuna bracteata*, polybag, gramoxone, antracol, decis dan air secukupnya.

Alat yang digunakan dalam melakukan penelitian ini adalah alat ukur (meteran dan penggaris), plang, gembor, cangkul, ember, tali rafia, pisau, spatula, kawat kasa, hand sprayer, mesin pemotong rumput, alat tulis dan buku.

Metode Penelitian

Penelitian menggunakan metode Rancangan Acak Kelompok (RAK) faktorial yang terdiri dari dua faktor perlakuan dan tiga ulangan.

1. Faktor dosis perlakuan arang sekam padi (B) 4 taraf :

B0 : Kontrol/tanpa perlakuan

B1 : Arang sekam padi 0.6 kg/plot (6 ton/ha)

B2 : Arang sekam padi 1.2 kg/plot (12 ton/ha)

B3 : Arang sekam padi 1.8 kg/plot (18 ton/ha)

2. Faktor dosis perlakuan pupuk cair *Mucuna bracteata* (P) 4 taraf :

P0 : Kontrol/tanpa perlakuan

P1 : Pupuk cair 50 ml/l air

P2 : Pupuk cair 100 ml/l air

P3 : Pupuk cair 150 ml/l air

Jumlah kombinasi perlakuan $4 \times 4 = 16$ kombinasi, yaitu :

| | | | |
|------|------|------|------|
| B0P0 | B1P0 | B2P0 | B3P0 |
| B0P1 | B1P1 | B2P1 | B3P1 |
| B0P2 | B1P2 | B2P2 | B3P2 |
| B0P3 | B1P3 | B2P3 | B3P3 |

Jumlah ulangan : 3 ulangan

Jumlah plot penelitian : 48 Plot

Jumlah tanaman per plot : 9 tanaman

Jumlah tanaman sampel plot : 4 tanaman

Jumlah tanaman sampel seluruhnya : 192 tanaman

Jumlah tanaman seluruhnya : 432 tanaman

Ukuran plot : 120 cm x 120 cm

Jarak antar tanaman : 20 cm x 20 cm

Jarak antar plot penelitian : 50 cm

Jarak antar ulangan : 100 cm

Metode Analisis Data

Data hasil penelitian dianalisis dengan metode analisis varian dan dilanjutkan dengan uji beda rata-rata menurut Duncan (DMRT), mengikuti model matematik linier Rancangan Acak Kelompok (RAK) faktorial sebagai berikut :

$$Y_{ijk} = \mu + \gamma_i + \alpha_i + \beta_j + (\alpha\beta)_{jk} + \epsilon_{ijk}$$

Keterangan :

Y_{ijk} : Hasil pengamatan dari faktor α pada taraf ke-i dan faktor β pada taraf ke-j dalam ulangan k

μ : Efek nilai tengah

α_i : Efek dari ulangan ke-i

α_j : Efek dari perlakuan faktor α pada taraf ke-j

β_k :Efek dari perlakuan faktor β pada taraf ke-k

$(\alpha\beta)_{jk}$: Efek interaksi dari faktor α pada taraf ke-j dan faktor β pada taraf ke-k

ϵ_{ijk} : Efek error pada ulangan ke-i, faktor α pada taraf ke-j dan faktor β pada taraf ke-k

Pelaksanaan Penelitian

Pembuatan Pupuk Cair *Mucuna bracteata*

Bahan yang digunakan dalam pembuatan pupuk cair adalah tanaman *Mucuna bracteata* sebanyak 15 kg diambil dari perkebunan kelapa sawit PTPN IV Adolina Perbaungan, air 30 liter, EM4 1 liter sebagai bahan dekomposer bahan organik, gula merah 1 kg sebagai bahan makanan mikroorganisme. Perlunya tong penampung yang terbuat dari plastik, pengaduk dan pisau.

Pembuatan pupuk cair yang digunakan yaitu batang, daun maupun akar dari tanaman *Mucuna bracteata*. Tumbuhan terlebih dahulu dipotong menjadi bagian yang kecil. Masukkan air 30 liter dalam tong. Selanjutnya dilarutkan gula merah 1 kg kedalam air 30 liter yang berada pada tong yang terbuat dari plastik. Masukkan tanaman yang sudah dicacah dalam tong. Tuang bioaktivator EM4 sebanyak satu liter, serta mixer secara merata serta ditutup tong secara kedap. Selanjutnya didiamkan dan difermentasikan selama 45 hari. Setiap 3 hari sekali dalam 45 hari

dilakukan pengadukan.

Pembuatan Arang Sekam Padi

Bahan yang digunakan pada pembuatan arang adalah sekam padi, sekam padi diperoleh dari kilang padi Tanjong Selamat, Kecamatan Percut Sei Tuan. Sebanyak 100 kg, spatula, korek dan kawat kasa.

Cara pembuatan arang pertama taruh sekam padi mengelilingi cerobong kawat kasa hingga terbentuk timbunan sekam padi. Hidupkan barah menggunakan kayu lalu timbun dengan sekam padi. Pembakaran terjadi selama tiga hingga enam jam, apabila sekam padi telah berwarna hitam dilakukan pembalikan agar sekam tidak hangus menjadi abu. Proses pembakaran dari sekam padi yang digunakan dengan taraf kematangan 80%. Pisahkan sekam padi sampai bara padam.

Pengolahan Tanah

Pengolahan lahan yang digunakan pada penelitian ini merupakan tanah datar kemudian melakukan pembersihan lahan asal gulma dengan memakai alat mesin pemotong rumput yang mengganggu buat tumbuhnya tanaman yang terdapat di sekitar lahan buat penempatan polybag. Pengukuran luas lahan menggunakan menggunakan meteran dengan luas 6.5 m x 21.5 m. Kemudian tali plastik dikaitkan pada patok menjadi pembatas.

Pengisian Polybag

Polybag yang digunakan yaitu berukuran 40 x 50 sebanyak 432 polybag dengan isi tanah 15 kg/polybag. Tanah diperoleh dari desa Wonosari.

Analisis Tanah

Analisis tanah dilakukan dengan mengambil sampel tanah random pada

kurang lebih areal tanam hingga mendapatkan berat tanah sebesar 2 kg tanah, selanjutnya tanah dibawa ke laboratorium. Analisis tanah dilakukan bertujuan buat mengetahui pH tanah, kadar hara N, P, K, Mg dan Cl dalam tanah dapat mengkorelasikan buat pembahasan.

Pengaplikasian Arang Sekam Padi

Aplikasi arang sekam padi dilakukan satu kali pada saat 1 minggu sebelum penanaman dengan cara ditabur pada tanah sampai merata pada masing-masing dosis yang diberikan.

Pengaplikasian Pupuk Cair *Mucuna bracteata*

Pupuk cair *Mucuna bracteata* diberikan pada saat tanaman berumur dua minggu sebelum tanam dan satu minggu sebelum tanam. Sesuai dosis yang sudah ditentukan. Diberikan sebanyak tiga kali dengan interval waktu satu minggu sekali, pengaplikasian pupuk cair dilakukan dengan cara disiramkan pada lubang tanam, dilakukan pada pagi hari.

Penanaman

Penanaman benih kedelai dilakukan dengan cara membuat lubang tanam terlebih dahulu dengan kedalaman 3 cm dengan menggunakan tangan. Penanaman dilakukan dengan jarak 20 x 20 cm. Masukkan dua benih dalam satu lubang tanam yang bertujuan untuk mengantisipasi benih yang tidak dapat tumbuh ataupun rusak. Kemudian lubang ditutup menggunakan tanah yang bertekstur halus agar perkecambahan dengan mudah menembus tanah.

Pemeliharaan

Penyiraman

Penyiraman dilakukan memakai air sumur menggunakan interval dua kali dalam sehari yaitu pada pagi serta sore hari dengan menggunakan gembor bermata kecil dengan takaran yang sama setiap plot tanaman, jika hujan turun maka tidak dilakukan penyiraman.

Penjarangan dan Penggemburan Tanah

Penjarangan dilakukan tanaman memasuki umur satu minggu masa tanam dengan cara menyisakan satu tumbuhan yang tumbuh menggunakan baik dan sehat untuk dipertahankan menggunakan kriteria tanaman mempunyai fisik batang tumbuh tegak dan daun yang mengagumkan tidak berlubang. Penggemburan dilakukan bila tanah sudah memadat di polybag.

Penyisipan

Penyisipan dilakukan menggunakan cara mengubah tumbuhan yang sudah mangkat menggunakan tanaman umur yang sama. Pada tanaman memasuki umur 3 sampai 15 HST.

Penyiangan

Penyiangan dilakukan dengan cara mencabut gulma lulangan yang terletak di dalam polybag, gulma teki ladang, cakar ayam, wedusan terletak di sekitar polybag dengan menggunakan pestisida gramoxone dengan interval dua minggu sekali pada umur 2 sampai 12 MST.

Pengendalian Hama dan Penyakit

Hama yang terdapat adalah kumbang daun belalang, ulat grayak, walang sangit dan penghisap polong pengendalian dilakukan dengan cara menyemprotkan pestisida decis pada daun tumbuhan memakai hand sprayer menggunakan interval 3 minggu sekali pada umur 2 sampai 12 MST.

Penyakit yang terdapat adalah karat daun dan busuk batang. Pengendalian dilakukan dengan cara menyemprotkan fungisida antracol pada tanaman dengan menggunakan hand sprayer dengan interval tiga minggu sekali pada umur 2 sampai 12 MST.

Panen

Panen dilakukan apabila daun telah menguning dan mudah gugur, polong biji mengering dan berwarna kecoklatan, biji kedelai sudah berwarna hitam dan batang tanaman berwarna kuning kecoklatan.

Parameter Pengamatan

Tinggi Tanaman

Pengamatan tinggi tanaman diukur mulai umur dua minggu setelah tanam sampai munculnya bunga pertama dengan interval satu minggu sekali. Pengukuran dilakukan dari patok standar (2 cm) pada setiap tanaman sampel sampai titik tumbuh.

Jumlah Cabang

Pengamatan jumlah cabang dilakukan saat umur dua minggu setelah tanam sampai munculnya bunga pertama. Pengamatan jumlah cabang dilakukan dengan interval satu minggu sekali. Pengamatan cabang primer dilakukan dengan cara menghitung jumlah cabang yang terdapat tanaman sampel.

Umur Mulai Bunga

Pengamatan umur bunga dilakukan saat memasuki masa tanam vegetatif sampai pertumbuhan generatif dengan munculnya bunga pada tanaman dihitung ketika tanaman sudah berbunga 75% dari jumlah tanaman sampel terhadap masing-masing plot.

Luas Daun

Pengukuran luas daun dilakukan pada umur 2, 4, 6 dan 8 MST, dengan mengambil daun cabang ke lima pada tanaman sampel. Pengukuran luas daun menggunakan metode konstanta. Untuk pelaksanaan metode konstanta menggunakan rumus menurut Dartius, (2005). Sebagai berikut :

$$p \times l \times k$$

Keterangan

p : Panjang daun

l : Luas daun

k : Konstanta

k di daun tengah 0,653

dikiri atau kanan 0,768

Luas Total Daun

Penghitungan luas daun total dapat dihitung menggunakan rumus menurut Irawan dan Wicaksono, (2017). Sebagai berikut :

$$\text{luas total daun} = \text{jumlah daun} \times \text{luas daun}$$

Indeks Luas Daun

Penghitungan indeks luas daun dilakukan dengan cara menghitung total luas daun dibagi luas penutup tajuk, pengukuran dilakukan dengan rumus menurut Dartius (2005) sebagai berikut :

$$ILD = \frac{LA}{gA}$$

Keterangan :

ILD : Indeks luas daun

IA : Luas total daun

gA : Luas penutup tajuk

Parameter indeks luas daun dilakukan pada saat 2 sampai 8 MST dengan interval 1 minggu sekali.

Jumlah Polong Bernas per Tanaman

Pengamatan jumlah polong bernas per tanaman dilakukan saat panen dengan cara menghitung jumlah polong bernas dari seluruh tanaman sampel, kemudian dikelompokkan menjadi tiga bagian yaitu polong biji 3, polong biji 2 dan polong biji 1.

Berat Basah Polong per Tanaman

Penimbangan berat basah polong per tanaman dilakukan saat panen, dengan cara menimbang seluruh polong dari seluruh tanaman sampel, kemudian dijumlahkan lalu dihitung rata-ratanya.

Berat Basah Polong per Plot

Penimbangan berat basah polong per plot dilakukan saat panen dengan cara menimbang seluruh polong yang ada pada setiap plot.

Berat 100 Biji

Penimbangan berat 100 biji dilakukan setelah panen dengan cara mengambil 100 biji secara acak dari tanaman sampel setiap plot kemudian ditimbang.

Berat Basah Biji per Tanaman

Penimbangan berat basah biji per tanaman dilakukan saat panen dengan cara polong dikupas untuk memisahkan biji dan polong kemudian ditimbang beratnya

supaya mengetahui berat biji per tanaman.

Berat Basah Biji per Plot

Penimbangan berat basah biji per plot dilakukan saat panen dengan cara polong dikupas sehingga memisahkan biji dan polong kemudian ditimbang beratnya supaya mengetahui berat biji per plot.

Indeks Panen

Indeks Panen dapat dihitung menggunakan rumus menurut Dartius (2005).

Sebagai berikut :

$$\frac{\text{Berat biji}}{\text{Berat biji} + \text{Berat kering biomassa}} \times 100\%$$

Berat Kering Biji per Tanaman

Polong tanaman sampel yang sudah kering kemudian dikupas memisahkan biji dan polongnya. Selanjutnya biji ditimbang beratnya supaya mengetahui berat dari biji tanaman sampel.

Berat Biji per Hektar

Perhitungan berat biji per hektar dapat dilakukan dengan menggunakan rumus menurut Suminarti (2011). Sebagai berikut :

$$\frac{\text{luas lahan per hektar}}{\text{ukuran plot}} \times \text{Berat biji per plot}$$

HASIL DAN PEMBAHASAN

Tinggi Tanaman

Data pengamatan tinggi tanaman dengan pemberian arang sekam padi dan pupuk cair *Mucuna bracteata* pada umur 2, 3 dan 4 MST, dengan data rata-rata dan daftar sidik ragam dapat dilihat pada lampiran 5 sampai 10.

Tabel 1. Tinggi Tanaman dengan Perlakuan Arang Sekam Padi dan Pupuk Cair *Mucuna bracteata* pada Umur 2, 3 dan 4 MST

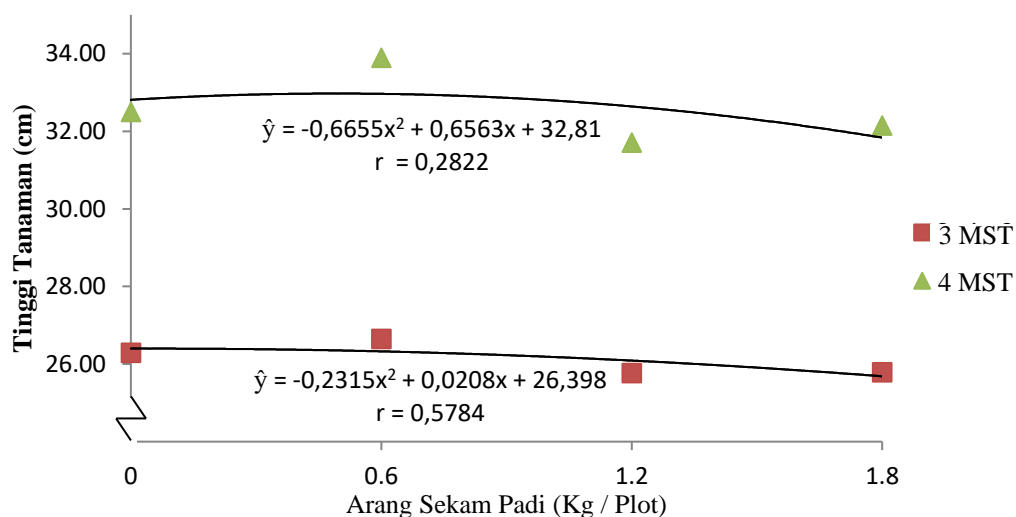
| Perlakuan | Umur (MST) | | |
|------------------------------------|--------------|---------|---------|
| | 2 | 3 | 4 |
| |cm..... | | |
| Arang Sekam Padi | | | |
| B0 | 20.08 | 26.29 a | 32.50 b |
| B1 | 19.40 | 26.65 a | 33.90 a |
| B2 | 19.83 | 25.77 b | 31.71 c |
| B3 | 19.44 | 25.79 b | 32.15 b |
| Pupuk Cair <i>Mucuna bracteata</i> | | | |
| P0 | 20.33 | 25.60 | 30.88 |
| P1 | 19.60 | 28.33 | 37.06 |
| P2 | 19.48 | 26.02 | 32.56 |
| P3 | 19.33 | 24.54 | 29.75 |

Keterangan: Angka-angka yang diikuti oleh huruf yang tidak sama pada kolom yang sama menunjukkan berbeda nyata menurut uji Duncan pada taraf uji 5%

Dari hasil analisis ragam yang tercantum pada lampiran menunjukkan bahwa aplikasi arang sekam padi berpengaruh nyata terhadap parameter tinggi tanaman pada umur 3 dan 4 MST. Hal ini disebabkan oleh unsur hara N yang terdapat pada tanah rendah, dengan N yang rendah diberi sedikit tambahan unsur N yang tersedia pada arang sekam padi akan dibutuhkan pada proses pertumbuhan tanaman. Tersedianya unsur N dalam jumlah yang cukup berpengaruh pada pertumbuhan batang cenderung meningkat. Hal ini sesuai dengan penelitian Syofiani dan Oktabrina, (2018) menyatakan bahwa unsur nitrogen dapat digunakan dalam pertumbuhan pada tanaman, terutama pada batang, cabang dan daun. Pemberian unsur nitrogen yang terdapat pada pupuk akan merangsang dan mempercepat proses pertumbuhan, meningkatkan tinggi tanaman. Data tinggi tanaman yang diperoleh berkisar 31.71–33.90 cm, masih jauh dari kriteria yang ada.

Tinggi tanaman varietas Detam-1 adalah 57 cm. Pertumbuhan tanaman yang tumbuh kecil dan kerdil akan cenderung mengalami penurunan produksi. Pernyataan tersebut sesuai dengan penelitian Tadjudin *dkk.*, (2016) menyatakan bahwa tanaman tidak dapat melakukan metabolisme tanpa N dan P untuk membentuk komponen-komponen penting. Tanaman menjadi pucat karena kekurangan N, akibatnya pembentukan klorofil akan terhambat, nantinya pertumbuhan akan lambat dan kerdil karena klorofil diperlukan untuk pembentukan karbohidrat dalam proses fotosintesis. Oleh karena itu, jika kekurangan N dan P yang parah, maka akan berakibat pada menghentikan proses pertumbuhan dan menurunnya produksi.

Grafik hubungan tinggi tanaman dengan perlakuan arang sekam padi umur 3 dan 4 MST terdapat pada Gambar 1.



Gambar 1. Hubungan Tinggi Tanaman dengan Perlakuan Arang Sekam Padi Umur 3 dan 4 MST

Berdasarkan Gambar 1. Pertumbuhan tinggi tanaman kedelai umur 3 MST pada dosis 1.8 mg/liter (B₃) menunjukkan hasil kuadrat positif dengan $\hat{y} = -0,2315x^2 + 0,0208x + 26,398$ dan nilai $r = -0,5784$. Serta nilai $x = 1,8$ maka $\hat{y} =$

25.79 diperoleh nilai x (arang sekam padi) sebesar 25,79. Tinggi tanaman, tanaman kedelai umur 4 MST $\hat{y} = 0,6655x^2 + 0,6563x + 32,81$ dengan nilai $r = -0,2822$. Serta nilai $x = 0,3$ maka $\hat{y} = 33,90$. Meningkatnya pertumbuhan tinggi tanaman kedelai yang disebabkan oleh perlakuan arang sekam padi. Arang sekam padi adalah sumber amelioran yang dapat menggemburkan tanah dan unsur hara yang terkandung di dalamnya baik untuk tumbuhan.

Dari hasil analisis ragam yang tercantum pada lampiran menunjukkan bahwa aplikasi *Mucuna bracteata* berpengaruh tidak nyata terhadap parameter tinggi tanaman pada umur 2, 3 dan 4 MST. Hal ini disebabkan oleh rendahnya pH tanah 4,6 ditambah tingginya unsur hara N pada pupuk cair membuat tanah menjadi masam sehingga penyerapan unsur hara tidak optimal untuk proses pertumbuhan tanaman. Hal ini sesuai dengan penelitian Tamba *dkk.*, (2017) menyatakan bahwa berlebihan unsur hara nitrogen akan berdampak pada menurunnya pH tanah yang mengakibatkan tidak terserapnya unsur hara yang terdapat pada pupuk organik cair oleh tanaman. Turunnya pH tanah mengakibatkan tanaman menjadi masam sehingga menghambat aktivitas mikroorganisme yang membuat tersedianya unsur hara makro dan mikro salah satunya yaitu unsur hara N dan P, yang sangat berperan penting dalam memacu laju pertumbuhan. Data tinggi tanaman yang diperoleh 29.75–37.06 cm. Tinggi tanaman varietas Detam-1 yaitu 57 cm jika dibandingkan dengan analisis data diperoleh 29.75–37.06 cm masih jauh dari kriteria yang ada. Mengingat pentingnya peran unsur hara N yang ada berpengaruh pada laju pertumbuhan dan perkembangan tanaman.

Jumlah Cabang

Data pengamatan jumlah cabang tanaman dengan pemberian arang sekam

padi dan pupuk cair *Mucuna bracteata* pada umur 2, 3 dan 4 MST, dengan data rata-rata dan daftar sidik ragam dapat dilihat pada lampiran 11 sampai 16.

Tabel 2. Jumlah Cabang dengan Perlakuan Arang Sekam Padi dan Pupuk Cair *Mucuna bracteata* pada Umur 2, 3 dan 4 MST

| Perlakuan | Umur (MST) | | |
|------------------------------------|------------------|------|------|
| | 2 | 3 | 4 |
| |cabang..... | | |
| Arang Sekam Padi | | | |
| B0 | 1.96 | 2.40 | 2.76 |
| B1 | 1.99 | 2.44 | 2.80 |
| B2 | 2.08 | 2.53 | 2.88 |
| B3 | 2.11 | 2.55 | 2.91 |
| Pupuk Cair <i>Mucuna bracteata</i> | | | |
| P0 | 1.99 | 2.44 | 2.80 |
| P1 | 2.01 | 2.46 | 2.81 |
| P2 | 2.01 | 2.45 | 2.81 |
| P3 | 2.13 | 2.58 | 2.94 |

Dari hasil analisis ragam yang tercantum pada lampiran menunjukkan bahwa aplikasi Arang sekam padi berpengaruh tidak nyata terhadap parameter jumlah cabang pada umur 2, 3 dan 4 MST. Hal ini disebabkan oleh pengaplikasian arang sekam padi pada penelitian ini dilakukan satu kali yaitu pada saat satu minggu sebelum tanaman, singkat nya waktu arang berada di dalam tanah berakibat pada kurangnya tersedianya unsur hara yang dibutuhkan tanaman dalam proses pertumbuhan terutama untuk jumlah cabang. Sesuai dengan penelitian Lubis *dkk.*, (2022) menyatakan bahwa waktu aplikasi arang sekam padi sangat berpengaruh pada tersedianya unsur hara didalam tanah guna diserap oleh tanaman, hal ini dikarenakan arang sekam terurai didalam tanah lebih lama, sehingga rasio C/N lebih rendah. Oleh karena itu, semakin lama arang diaplikasikan ke dalam tanah, semakin rendah C/N arang tersebut dan semakin dapat diserap oleh tanaman. Data yang diperoleh dari 2.76 sampai 2.91 cabang. Masih jauh jika dibandingkan dengan kriteria jumlah cabang tanaman kedelai varietas kedelai Detam-1 diperoleh 2-5

cabang pada setiap tanaman. Cenderung produksi akan menurun dikarenakan jumlah cabang rendah yang mempengaruhi jumlah polong yang tumbuh. Pernyataan tersebut sesuai dengan penelitian dan Suroso dan Sodik (2016) menyatakan bahwa jumlah cabang dan hasil panen saling mempengaruhi, semakin tinggi tanaman kedelai maka semakin besar peluang munculnya cabang dan dengan jumlah cabang yang tinggi maka semakin banyak jumlah polong yang akan berdampak pada hasil panen yang tinggi.

Dari hasil analisis ragam yang tercantum pada lampiran menunjukkan bahwa aplikasi *Mucuna bracteata* berpengaruh tidak nyata terhadap parameter jumlah cabang pada umur 2, 3 dan 4 MST. Hal ini disebabkan oleh tidak tersedianya unsur hara N yang terkandung di dalam pupuk cair yang berguna untuk pertumbuhan vegetatif pada tanaman. Sesuai dengan penelitian Rahmah *dkk.*, (2014) menyatakan bahwa fungsi utama dari unsur hara nitrogen pada tanaman adalah untuk mempercepat pertumbuhan vegetatif tanaman dan bahan pembentuk protein, hasilnya akan digunakan sebagai pembentukan sel tanaman yang akan mempengaruhi jumlah percabangan. Data jumlah cabang diperoleh berkisar 2.80–2.94 cabang masih jauh jika dibandingkan dengan cabang tanaman kedelai varietas kedelai Detam-1 diperoleh 2–5 cabang.

Umur Mulai Bunga

Data pengamatan umur mulai berbunga tanaman kedelai dengan pemberian arang sekam padi dan pupuk cair *Mucuna bracteata*, dengan data rata-rata dan daftar sidik ragam dapat dilihat pada lampiran 17 sampai 18.

Tabel 3. Umur Mulai Berbunga dengan Perlakuan Arang Sekam Padi dan Pupuk Cair *Mucuna bracteata*

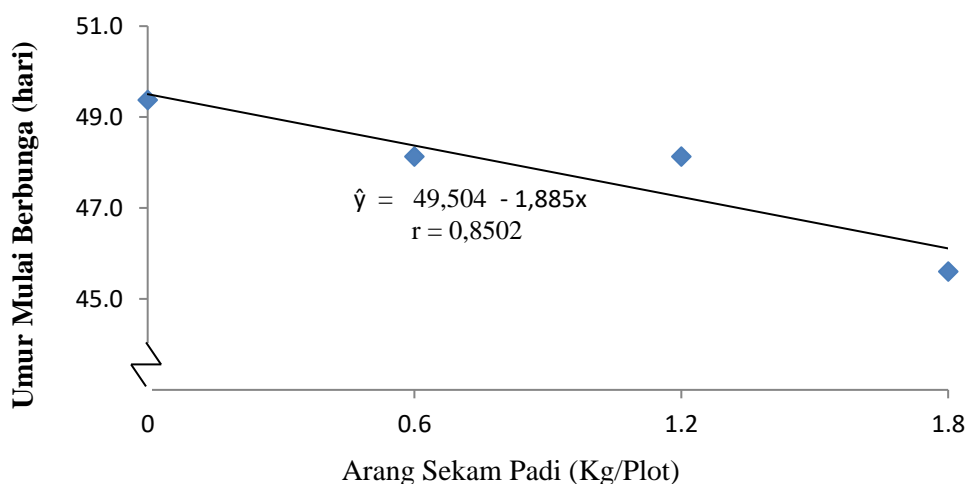
| Arang Sekam Padi | Pupuk Cair <i>Mucuna bracteata</i> | | | Rataan |
|---------------------|------------------------------------|----|----|--------|
| | P0 | P1 | P2 | |
| | | | | |

| |Hari..... | | | | |
|--------|----------------|-------|-------|-------|---------|
| B0 | 67.92 | 69.76 | 66.37 | 61.66 | 66.43 d |
| B1 | 48.66 | 50.71 | 56.14 | 52.35 | 51.96 c |
| B2 | 40.97 | 38.43 | 35.99 | 35.09 | 37.62 b |
| B3 | 39.93 | 33.63 | 34.02 | 33.29 | 35.22 a |
| Rataan | 49.37 | 48.13 | 48.13 | 45.60 | 47.81 |

Keterangan : Angka-angka yang diikuti oleh huruf yang tidak sama pada kolom yang sama menunjukkan berbeda nyata menurut uji Duncan pada taraf uji 5%

Dari hasil analisis ragam yang tercantum pada lampiran menunjukkan bahwa aplikasi arang sekam padi berpengaruh nyata terhadap parameter umur berbunga. Hal ini disebabkan oleh perlakuan arang sekam tersebut signifikan mempengaruhi umur berbunga dan kandungan hara tersedia dalam jumlah yang optimal untuk mempercepat pertumbuhan bunga pada tanaman. Sesuai dengan penelitian Ginting, (2019) menyatakan bahwa tanaman akan tumbuh subur jika semua nutrisi yang diperlukan tersedia dalam bentuk yang tepat untuk diserap tanaman. Data umur berbunga diperoleh 35.22 hari hasil ini mendekati jika dibandingkan dengan kriteria umur berbunga varietas Detam-1 adalah 35 hari. Lamanya umur berbunga mempengaruhi pembentukan polong akan semakin sedikit dan cenderung produksi akan menurun. Pernyataan tersebut sesuai dengan penelitian Suroso dan Sodik, (2016) menyatakan bahwa tanaman berbunga lambat atau cepat dipengaruhi oleh sifat genetik dan lingkungan. Genetika kedelai berperan penting dalam proses umur pembungaan. Melalui fase pembungaan lebih awal pasti akan meningkatkan kemampuan tanaman untuk menghasilkan lebih banyak polong.

Grafik hubungan umur berbunga dengan perlakuan arang sekam padi terdapat pada Gambar 2.



Gambar 2. Hubungan Umur Mulai Berbunga Tanaman Kedelai dengan Perlakuan Arang Sekam Padi

Berdasarkan gambar 2. Umur mulai berbunga perlakuan arang sekam padi 1.8 kg/plot menunjukkan hasil linear negatif dengan persamaan $\hat{y} = 49,504 - 1,885x$ dengan nilai $r = 0,8502$. Diperoleh nilai x (arang sekam padi) sebesar 0.18 yang berarti setiap pemberian arang sekam 1.8 kg/plot akan menghasilkan umur berbunga minimum 45 hari.

Dari hasil analisis ragam yang tercantum pada lampiran menunjukkan bahwa aplikasi pupuk cair *Mucuna bracteata* berpengaruh tidak nyata terhadap parameter umur berbunga. Hal ini disebabkan oleh rendahnya pH tanah 4,6 ditambah lagi dengan kelebihan unsur hara K dan P akan menurunkan pH tanah yang mengakibatkan tidak terserapnya dengan baik unsur hara yang terdapat didalam pupuk organik cair salah satunya ialah unsur K. Unsur hara K berperan dalam pembentukan bunga. Sesuai dengan penelitian Padmanabha *dkk.*, (2014) menyatakan bahwa pemberian pupuk yang berlebih dapat mengakibatkan pH tanah menjadi asam. Tanaman yang menerima dosis terlalu tinggi akan merusak tanaman, bahkan menyebabkan tanaman mati. Tanpa unsur hara, pertumbuhan tanaman akan terhambat yang mengakibatkan berkurangnya hasil produksi. Data umur berbunga

diperoleh 45.60 hari hasil ini masih jauh jika dibandingkan dengan kriteria umur berbunga varietas Detam-1 adalah 35 hari.

Luas Daun

Data pengamatan luas daun tanaman kedelai umur 2, 4, 6 dan 8 MST dengan pemberian arang sekam padi dan pupuk cair *Mucuna bracteata*, dengan data rata-rata dan daftar sidik ragam dapat dilihat pada lampiran 19 sampai 26.

Tabel 4. Luas Daun dengan Perlakuan Arang Sekam Padi dan Pupuk Cair *Mucuna bracteata* pada Umur 2, 4, 6 dan 8 MST

| Perlakuan | Umur (MST) | | | |
|------------------------------------|----------------------------|-------|-------|-------|
| | 2 | 4 | 6 | 8 |
| |cm ² | | | |
| Arang Sekam Padi | | | | |
| B0 | 13.99 | 20.23 | 31.21 | 37.46 |
| B1 | 14.73 | 21.35 | 33.08 | 39.70 |
| B2 | 15.07 | 21.86 | 33.94 | 40.72 |
| B3 | 15.62 | 22.68 | 35.31 | 42.37 |
| Pupuk Cair <i>Mucuna bracteata</i> | | | | |
| P0 | 14.20 | 20.63 | 32.17 | 38.60 |
| P1 | 14.80 | 21.37 | 32.84 | 39.41 |
| P2 | 14.91 | 21.70 | 33.95 | 40.74 |
| P3 | 15.50 | 22.41 | 34.58 | 41.49 |

Dari hasil analisis ragam yang tercantum pada lampiran menunjukkan bahwa aplikasi arang sekam padi berpengaruh tidak nyata terhadap parameter luas daun. Hal ini disebabkan oleh arang sekam belum mampu mencukupi unsur hara yang dibutuhkan tanaman pada fase vegetatif yang mana membuat daun tanaman tidak tumbuh dan berkembang secara optimal. Sesuai dengan penelitian yang dilakukan Sitorus *dkk.*, (2018) menyatakan bahwa Status nutrisi suatu tanaman merupakan indikator yang menentukan baik tidaknya suatu pertumbuhan dan mencerminkan akumulasi senyawa organik yang berhasil disintesis oleh tanaman perkembangan tanaman sehingga erat kaitannya dengan ketersediaan hara. Data luas daun dengan pengaplikasian arang sekam padi diperoleh antara 37.46–42.37

cm². Cenderung terjadinya penurunan produksi dikarenakan proses fotosintesis mendorong produksi tanaman. pernyataan tersebut sesuai dengan penelitian Marlina *dkk.*, (2015) menyatakan bahwa tanaman akan mendorong pertumbuhan organ organ yang berkaitan dengan fotosintesis yaitu daun. Tanaman yang cukup mendapat suplai N akan membentuk daun yang memiliki helaian lebih luas dengan kandungan klorofil yang lebih tinggi, sehingga tanaman mampu menghasilkan karbohidrat atau asimilat dalam jumlah yang cukup untuk pertumbuhan vegetatif dan produksi tanaman.

Dari hasil analisis ragam yang tercantum pada lampiran menunjukkan bahwa aplikasi pupuk cair *Mucuna bracteata* berpengaruh tidak nyata terhadap parameter luas daun. Hal ini disebabkan oleh kandungan hara yang terdapat pada pupuk cair diduga belum mampu dalam meningkatkan pertumbuhan daun pada kedelai, dapat diduga bahwa pupuk cair yang diaplikasikan tidak sepenuhnya dapat diserap akar. Sesuai dengan penelitian Mariati *dkk.*, (2019) menyatakan bahwa tanaman tidak dapat sepenuhnya menyerap unsur hara untuk proses pertumbuhannya, hal ini disebabkan terbatasnya kapasitas tanaman dalam merespon pemupukan.

Luas Total Daun

Data pengamatan luas total daun tanaman kedelai umur 2, 4, 6 dan 8 MST dengan pemberian arang sekam padi dan pupuk cair *Mucuna bracteata*, dengan data rata-rata dan daftar sidik ragam dapat dilihat pada lampiran 27 sampai 34.

Tabel 5. Luas Total Daun dengan Perlakuan Arang Sekam Padi dan Pupuk Cair *Mucuna bracteata* pada Umur 2, 4, 6 dan 8 MST

| Perlakuan | Umur (MST) | | | |
|------------------|----------------------------|--------|--------|--------|
| | 2 | 4 | 6 | 8 |
| |cm ² | | | |
| Arang Sekam Padi | | | | |
| B0 | 233.01 | 334.16 | 545.00 | 870.33 |

| | | | | |
|------------------------------------|--------|--------|--------|--------|
| B1 | 236.66 | 339.48 | 553.94 | 884.60 |
| B2 | 239.40 | 343.47 | 560.63 | 895.28 |
| B3 | 246.22 | 353.38 | 577.29 | 921.88 |
| Pupuk Cair <i>Mucuna bracteata</i> | | | | |
| P0 | 236.26 | 339.43 | 555.66 | 887.35 |
| P1 | 235.25 | 336.89 | 547.78 | 874.76 |
| P2 | 236.12 | 339.22 | 555.31 | 886.79 |
| P3 | 247.66 | 354.95 | 578.11 | 923.19 |

Dari hasil analisis ragam yang tercantum pada lampiran menunjukkan bahwa aplikasi arang sekam padi berpengaruh tidak nyata terhadap parameter luas total daun. Hal ini disebabkan oleh unsur hara P pada analisis tanah tinggi sehingga pengaplikasian arang sekam padi akan tidak pengaruh dengan penambahan unsur hara P yang berguna untuk pertumbuhan daun dan ditambah arang sekam yang digunakan belum matang sempurna sehingga unsur hara krang tersedia. Pernyataan tersebut sesuai dengan penelitian Naimnule, (2016) menyatakan bahwa bahan organik dengan indeks C/N tinggi seperti arang sekam padi berbahan organik mentah. Bahan organik dengan rasio C/N tinggi dianggap berbahaya, karena jika diaplikasikan langsung ke tanah, bahan organik tersebut akan diserang oleh mikroorganisme (bakteri dan jamur) bersaing dengan tanaman untuk mendapatkan nutrisi yang tersedia. Data luas total daun dengan pengaplikasian arang sekam padi diperoleh antara 870.33–921.88 cm². Akan mempengaruhi berat biji menjadi ringan cenderung produksinya akan menurun. Pernyataan tersebut sesuai dengan penelitian Umarie dan Holil, (2016) menyatakan bahwa hubungan antara luas daun dan berat 100 biji kedelai sangat berpengaruh, semakin lebar daun maka semakin berat biji kedelai tersebut. Diduga karena semakin lebar daun maka semakin besar pula luas daun yang menerima intensitas cahaya, sehingga fotosintesis yang dihasilkan akan semakin banyak ditransfer ke biji.

Dari hasil analisis ragam yang tercantum pada lampiran menunjukkan

bahwa aplikasi *Mucuna bracteata* berpengaruh tidak nyata terhadap parameter luas total daun. Hal ini disebabkan oleh karena pH tanah yang berdampak kepada pertumbuhan daun. pH tanah yang tercantum pada analisis tanah sebesar 4,6 termasuk kedalam jenis tanah masam. Pernyataan tersebut sesuai dengan penelitian Rivana, (2016) menyatakan bahwa ketersediaan P dalam tanah sangat mempengaruhi keasaman (pH) tanah. Ketersediaan P maksimum ditemui pada kisaran pH antara 5,5–7. Ketersediaan P bakal menurun bila pH tanah lebih rendah dari 5,5 maupun lebih besar dari 7. Kemasaman suatu tanah sangat mempengaruhi ketersediaan P.

Indeks Luas Daun

Data pengamatan indeks luas daun tanaman kedelai umur 2, 4, 6 dan 8 MST dengan pemberian arang sekam padi dan pupuk cair *Mucuna bracteata*, dengan data rata-rata dan daftar sidik ragam dapat dilihat pada lampiran 35 sampai 42.

Tabel 6. Indeks Luas Daun dengan Perlakuan Arang Sekam dan Pupuk Cair *Mucuna bracteata* pada Umur 2, 4, 6 dan 8 MST

| Perlakuan | Umur (MST) | | | |
|------------------------------------|----------------------------|------|------|------|
| | 2 | 4 | 6 | 8 |
| |cm ² | | | |
| Arang Sekam Padi | | | | |
| B0 | 1.32 | 1.72 | 2.48 | 3.11 |
| B1 | 1.48 | 1.93 | 2.79 | 3.19 |
| B2 | 1.36 | 1.77 | 2.55 | 3.25 |
| B3 | 1.25 | 1.62 | 2.35 | 3.05 |
| Pupuk Cair <i>Mucuna bracteata</i> | | | | |
| P0 | 1.02 | 1.33 | 1.94 | 3.11 |

| | | | | |
|----|------|------|------|------|
| P1 | 1.53 | 2.00 | 2.87 | 3.45 |
| P2 | 1.20 | 1.57 | 2.27 | 3.03 |
| P3 | 1.64 | 2.14 | 3.08 | 3.02 |

Dari hasil analisis ragam yang tercantum pada lampiran menunjukkan bahwa aplikasi arang sekam padi berpengaruh tidak nyata terhadap parameter indeks luas daun. Hal ini disebabkan oleh tingginya unsur hara P pada analisis tanah sehingga pengaplikasian arang sekam padi tidak berpengaruhnya unsur hara P dalam tanah untuk pertumbuhan daun dan ditambah arang sekam padi membutuhkan waktu yang lama untuk menyediakan unsur hara bagi tanaman dalam pertumbuhan. Pernyataan tersebut sesuai dengan penelitian Tarigan *dkk.*, (2015) menyatakan bahwa arang sekam padi memerlukan waktu yang lama buat sediakan unsur hara, sehingga pada masa perkembangan tumbuhan cuma menyerap unsur hara dalam jumlah yang sedikit dan tingginya kandungan C dalam arang sekam menghalangi penyerapan unsur hara, berdampak kepada perkembangan tanaman. Data indeks luas daun dengan pengaplikasian arang sekam padi diperoleh antara 3.05–3.25. Masih jauh di bawah jika dibandingkan pada kriteria indeks luas daun sebesar 3–5 makin besar ILD makin banyak energi matahari yang ditangkap. Pada ILD yang melewati optimum tidak terjadi peningkatan penangkapan energi matahari (Dartius, 2005). Berakibat pada produksi yang cenderung menurun yang disebabkan kecilnya indeks luas daun berpengaruh oleh hasil fotosintesis. Pernyataan tersebut sesuai dengan penelitian Amir dan Fauzy, (2018) menyatakan bahwa peningkatan produksi berbanding lurus dengan peningkatan pertumbuhan relatif dari hasil bersih fotosintesis.

Dari hasil analisis ragam yang tercantum pada lampiran menunjukkan bahwa aplikasi *Mucuna bracteata* berpengaruh tidak nyata terhadap parameter

indeks luas total daun. Hal ini disebabkan oleh tingginya kandungan unsur hara P dan K pada analisis tanah, maka penambahan unsur hara P dan K dengan perlakuan pupuk cair *Mucuna bracteata* tidak mempengaruhi kandungan unsur hara P dan K dalam tanah. Pernyataan tersebut sesuai dengan penelitian Setiko *dk.*, (2021) menyatakan bahwa unsur hara kalium, nitrogen serta fosfor dan unsur hara mikro lain yang terdapat dalam pupuk cair bakal menaikkan aktivitas tumbuhan menggantikan karbohidrat yang dihasilkan selama fotosintesis sebagai cadangan makanan. Dengan meningkatnya karbohidrat selama fotosintesis, maka akan berkontribusi pada peningkatan luas daun. Data indeks luas daun dengan pengaplikasian arang sekam padi diperoleh antara 3.02–3.45 cm². Masih jauh di bawah jika dibandingkan pada kriteria indeks luas daun sebesar 3–5 cm² makin besar ILD makin banyak energi matahari yang ditangkap. Pada ILD yang melewati optimum tidak terjadi peningkatan penangkapan energi matahari (Dartius, 2005).

Jumlah Polong Bernas per Tanaman

Data pengamatan jumlah polong bernas per tanaman kedelai dengan pemberian arang sekam padi dan pupuk cair *Mucuna bracteata*, dengan data rata-rata dan daftar sidik ragam dapat dilihat pada lampiran 43 sampai 44.

Tabel 7. Jumlah Polong Bernas per Tanaman dengan Perlakuan Arang Sekam Padi dan Pupuk Cair *Mucuna bracteata*

| Arang Sekam Padi | Pupuk Cair <i>Mucuna bracteata</i> | | | | Rataan |
|---------------------|------------------------------------|--------|--------|-------|--------|
| | P0 | P1 | P2 | P3 | |
| |polong..... | | | | |
| B0 | 87.60 | 90.00 | 85.60 | 84.80 | 87.00 |
| B1 | 94.00 | 105.60 | 98.80 | 90.80 | 97.30 |
| B2 | 88.40 | 95.20 | 100.40 | 98.00 | 95.50 |
| B3 | 91.60 | 91.60 | 88.40 | 87.60 | 89.80 |
| Rataan | 90.40 | 95.60 | 93.30 | 90.30 | 92.40 |

Dari hasil analisis ragam yang tercantum pada lampiran menunjukkan

bahwa aplikasi arang sekam padi berpengaruh tidak nyata terhadap parameter jumlah polong berna per tanaman. Hal ini disebabkan oleh tingginya unsur hara K yang terdapat pada analisis tanah sehingga pengaplikasian arang sekam padi tidak berpengaruh tersedia unsur hara K didalam tanah untuk pertumbuhan polong dan akan mengalami kelebihan unsur hara. Pernyataan tersebut sesuai dengan penelitian Sondakh *dkk.*, (2017) menyatakan bahwa tanaman akan tumbuh, berkembang dengan baik dan memberikan hasil yang maksimal jika unsur hara diberikan secara cukup dan sesuai dengan kebutuhan tanaman, penambahan unsur hara yang berlebihan akan berdampak negatif terhadap pertumbuhan.

Dari hasil analisis ragam yang tercantum pada lampiran menunjukkan bahwa aplikasi *Mucuna bracteata* berpengaruh tidak nyata terhadap parameter jumlah polong berna per tanaman. Hal ini disebabkan karena kandungan pH pada tanah dan kondisi lingkungan yang mempengaruhi proses fotosintesis. Jika pH dibawah 5,5 dapat menyebabkan tanaman keracunan oleh garam-garam aluminium yang terlarut dalam tanah, yang dapat menyebabkan pertumbuhan polong terganggu. Pernyataan tersebut sesuai dengan penelitian Febriantami dan Nusyirwan, (2017) menyatakan bahwa lingkungan yang buruk mengganggu proses fotosintesis, sehingga akan mempengaruhi pertumbuhan vegetatif dan reproduksi tanaman.

Berat Basah Polong per Tanaman

Data pengamatan berat basah polong per tanaman dengan pemberian arang sekam padi dan pupuk cair *Mucuna bracteata*, dengan data rataan dan daftar sidik ragam dapat dilihat pada lampiran 45 sampai 46.

Tabel 8. Berat Basah Polong per Tanaman dengan Perlakuan Arang Sekam Padi dan Pupuk Cair *Mucuna bracteata*

| Arang Sekam Padi | Pupuk Cair <i>Mucuna bracteata</i> | | | | Rataan |
|---------------------|------------------------------------|-------|-------|-------|--------|
| | P0 | P1 | P2 | P3 | |
| |g..... | | | | |
| B0 | 50.00 | 46.00 | 46.00 | 36.00 | 44.50 |
| B1 | 42.00 | 54.00 | 50.00 | 34.00 | 45.00 |
| B2 | 40.00 | 46.00 | 42.00 | 50.00 | 44.50 |
| B3 | 44.00 | 48.00 | 52.00 | 36.00 | 45.00 |
| Rataan | 44.00 | 48.50 | 47.50 | 39.00 | 44.75 |

Dari hasil analisis ragam yang tercantum pada lampiran menunjukkan bahwa aplikasi arang sekam padi berpengaruh tidak nyata terhadap parameter berat basah polong per tanaman. Hal ini disebabkan oleh Pemberian fosfor dosis tinggi pada tanaman menghambat pertumbuhan, termasuk jumlah biji. Menurut analisis tanah, kandungan fosfor dalam tanah cukup tinggi. Dengan pemberian pupuk fosfor yang berlebihan, tanaman tidak dapat berkembang dengan baik. Pernyataan tersebut sesuai dengan penelitian Syofia *dkk.*, (2015) menyatakan bahwa jika unsur P melebihi kebutuhan varietas tersebut dan tanaman tidak dapat memanfaatkannya secara optimal. Pemupukan yang berlebihan jika jumlahnya melebihi kebutuhan tanaman akan mengakibatkan pertumbuhan dan perkembangan yang buruk.

Dari hasil analisis sidik ragam yang tercantum pada lampiran menunjukkan bahwa aplikasi *Mucuna bracteata* berpengaruh tidak nyata terhadap parameter berat basah polong per tanaman. Hal ini disebabkan oleh tidak terpenuhinya unsur P dalam tanah. Polong dibentuk oleh proses penyerbukan sendiri yang menghasilkan bunga. Pemicu pembentukan bunga cepat dipengaruhi salah satunya, dengan pemberian pupuk fosfor. Dengan pemberian fosfor dapat memicu cepatnya pertumbuhan bunga dan pemasakan biji. Pernyataan tersebut sesuai dengan penelitian Sembiring *dkk.*, (2014) menyatakan bahwa penurunan produksi yang

diakibatkan karena tanaman tidak memiliki kebutuhan hara yang cukup selama tahap reproduksi, sehingga metabolisme terhambat. Terhambatnya pertumbuhan akar dan pembentukan bunga serta berkurangnya jumlah biji disebabkan kurangnya unsur P dalam tanah.

Berat Basah Polong per Plot

Data pengamatan berat basah polong per plot dengan pemberian arang sekam padi dan pupuk cair *Mucuna bracteata*, dengan data rata-rata dan daftar sidik ragam dapat dilihat pada lampiran 47 sampai 48.

Tabel 9. Berat Basah Polong per Plot Tanaman dengan Perlakuan Arang Sekam Padi dan Pupuk Cair *Mucuna bracteata*

| Arang Sekam Padi | Pupuk Cair <i>Mucuna bracteata</i> | | | | Rataan |
|------------------|------------------------------------|--------|--------|--------|--------|
| | P0 | P1 | P2 | P3 | |
| |g..... | | | | |
| B0 | 303.33 | 303.33 | 260.00 | 303.33 | 292.50 |
| B1 | 320.67 | 329.33 | 303.33 | 346.67 | 325.00 |
| B2 | 320.67 | 329.33 | 294.67 | 294.67 | 309.83 |
| B3 | 277.33 | 329.33 | 268.67 | 329.33 | 301.17 |
| Rataan | 305.50 | 322.83 | 281.67 | 318.50 | 307.13 |

Dari hasil analisis ragam yang tercantum pada lampiran menunjukkan bahwa aplikasi arang sekam padi berpengaruh tidak nyata terhadap parameter berat basah polong per plot. Hal ini disebabkan oleh tingginya unsur hara P pada analisis tanah maka perlakuan arang sekam padi tidak mempengaruhi penambahan kandungan P dalam tanah. Pernyataan tersebut sesuai dengan penelitian Puspasari *dkk.*, (2018) menyatakan bahwa karakteristik morfologi tanaman kedelai seperti tinggi batang, jumlah polong berisi dan hampa, jumlah cabang dan ukuran biji menentukan hasil. Untuk mengakomodir ciri-ciri morfologi tersebut, diperlukan unsur P untuk pembentukan polong.

Dari hasil analisis ragam yang tercantum pada lampiran menunjukkan

bahwa aplikasi *Mucuna bracteata* berpengaruh tidak nyata terhadap parameter berat basah polong per plot. Hal ini disebabkan oleh faktor yang mempengaruhi produksi kedelai tidak maksimal yaitu keefisienan pupuk tidak tercapai, berubahnya hara hara tidak tersedia dan hara tidak digunakan dalam pembentukan biji pada tanaman. Pernyataan tersebut sesuai dengan penelitian Dly, (2013) menyatakan bahwa ada dua kemungkinan tidak terpenuhinya tingkat efisiensi penggunaan pupuk. Pertama, unsur hara pupuk tidak banyak terserap oleh tanaman, karena pemupukan yang tidak tepat waktu, pemupukan yang salah tempat atau perubahan unsur hara menjadi tidak dapat digunakan. Kedua, meskipun unsur hara dari pupuk diserap oleh tanaman, unsur hara tersebut tidak digunakan untuk pembentukan biji karena adanya faktor-faktor yang membatasi pertumbuhan tanaman.

Berat 100 Biji

Data pengamatan berat 100 biji dengan pemberian arang sekam padi dan pupuk cair *Mucuna bracteata*, dengan data rataan dan daftar sidik ragam dapat dilihat pada lampiran 49 sampai 50.

Tabel 10. Berat 100 Biji Tanaman dengan Perlakuan Arang Sekam Padi dan Pupuk Cair *Mucuna bracteata*

| Arang Sekam Padi | Pupuk Cair <i>Mucuna bracteata</i> | | | | Rataan |
|---------------------|------------------------------------|-------|-------|-------|--------|
| | P0 | P1 | P2 | P3 | |
| B0 | 10.80 | 12.00 | 11.20 | 11.60 | 11.40 |
| B1 | 12.80 | 13.00 | 12.20 | 12.20 | 12.55 |
| B2 | 12.00 | 12.60 | 11.40 | 11.60 | 11.90 |
| B3 | 11.80 | 12.20 | 11.40 | 12.60 | 12.00 |
| Rataan | 11.85 | 12.45 | 11.55 | 12.00 | 11.96 |

Dari hasil analisis ragam yang tercantum pada lampiran menunjukkan bahwa aplikasi arang sekam padi berpengaruh tidak nyata terhadap parameter berat 100 biji. Hal ini disebabkan oleh ini disebabkan karena faktor pembentuk biji dalam

polong dipengaruhi oleh beberapa unsur hara seperti unsur P. Hasil analisis tanah yang didapat unsur p tinggi serta perlakuan yang diberikan adalah arang sekam padi, dengan perlakuan tersebut maka penambahan P akan mengalami kelebihan unsur hara. Pernyataan tersebut sesuai dengan penelitian Safira *dkk.*, (2019) menyatakan bahwa apabila unsur P telah melebihi jumlah cangkang fosfor yang dibutuhkan oleh tanaman, maka unsur fosfor tidak dapat dimanfaatkan secara optimal oleh tanaman untuk pengisian biji. Terlalu banyak pupuk akan membuat tanaman tumbuh dan berkembang dengan buruk. Data berat 100 biji dengan pengaplikasian arang sekam padi diperoleh antara 11.40–12.55 g. Masih jauh di bawah jika dibandingkan pada kriteria berat 100 biji varietas Detam-1 yaitu 14.84 g. Bobot 100 biji yang ringan cenderung akan menurunkan hasil biji kedelai. Pernyataan tersebut sesuai dengan Soverda dan Alia, (2014) menyatakan bahwa bobot biji pertanaman berkorelasi dengan jumlah polong dan jumlah biji pertanaman, hal ini menunjukkan bahwa luas daun spesifik, jumlah polong dan jumlah biji yang lebih tinggi menghasilkan bobot biji yang lebih tinggi atau menghasilkan hubungan satu arah dengan hasil tanaman kedelai.

Dari hasil analisis ragam yang tercantum pada lampiran menunjukkan bahwa aplikasi *Mucuna bracteata* berpengaruh tidak nyata terhadap parameter berat 100 biji. Hal ini disebabkan oleh kemasaman tanah (pH). Hasil analisis tanah menunjukkan pH tanah 4,6 masam yang mempengaruhi ketersediaan unsur hara p dan n yang berperan dalam produksi tanaman. Pernyataan tersebut sesuai dengan penelitian Strigatula dan Sowmen, (2018) menyatakan bahwa kadar unsur hara pada unsur P, Ca, Mg, N dan K terjadi pada pH asam sehingga penyerapannya terhambat dan menjadi faktor pembatas pertumbuhan pada tanaman, pH dibawah 5

menyebabkan mikroorganisme tanah, terutama penguraian bahan organik tanah dari bakteri tanah, sehingga pertumbuhannya terhambat dan mempengaruhi ketersediaan unsur hara dalam tanah. Data berat 100 biji dengan pengaplikasian *mucuna bracteata* diperoleh antara 11.55–12.45 g. Masih jauh di bawah jika dibandingkan kriteria berat 100 biji varietas Detam-1 yaitu 14.84 g.

Berat Basah Biji per Tanaman

Data pengamatan berat basah biji per tanaman dengan pemberian arang sekam padi dan pupuk cair *Mucuna bracteata*, dengan data rata-rata dan daftar sidik ragam dapat dilihat pada lampiran 51 sampai 52.

Tabel 11. Berat basah Biji per Tanaman dengan Perlakuan Arang Sekam dan Pupuk Cair *Mucuna bracteata*

| Arang Sekam Padi | Pupuk Cair <i>Mucuna bracteata</i> | | | | Rataan |
|---------------------|------------------------------------|-------|-------|-------|--------|
| | P0 | P1 | P2 | P3 | |
| B0 | 12.00 | 12.08 | 11.83 | 12.17 | 12.02 |
| B1 | 13.17 | 13.33 | 13.33 | 12.67 | 13.13 |
| B2 | 12.50 | 13.75 | 12.00 | 12.17 | 12.60 |
| B3 | 12.83 | 12.67 | 12.00 | 13.00 | 12.63 |
| Rataan | 12.63 | 12.96 | 12.29 | 12.50 | 12.59 |

Dari hasil analisis ragam yang tercantum pada lampiran menunjukkan bahwa aplikasi arang sekam padi berpengaruh tidak nyata terhadap parameter berat basah biji per tanaman. Hal ini disebabkan oleh arang sekam kekurangan unsur hara yang berguna pada fase pembentukan biji tanaman kedelai. Unsur hara dibutuhkan bagi tanaman berbeda-beda tergantung fase pertumbuhannya. Hal ini sesuai dengan pernyataan dari Indriani *dkk.*, (2017) menyatakan bahwa ada perbedaan karakteristik tumbuhan sehubungan dengan kebutuhannya akan unsur hara tertentu serta perbedaan sifat dan fungsi unsur hara tersebut. Tanaman memerlukan unsur hara yang berbeda-beda tergantung dari tahap pertumbuhan

tanaman tersebut, misalnya pada awal pertumbuhan/tahap vegetatif tanaman akan memerlukan unsur hara yang berbeda pada saat tanaman memasuki tahap generatif.

Dari hasil analisis ragam yang tercantum pada lampiran menunjukkan bahwa aplikasi *Mucuna bracteata* berpengaruh tidak nyata terhadap parameter berat basah biji per tanaman. Hal ini disebabkan oleh unsur hara tertentu yang berperan dalam pembentukan bunga seperti unsur hara fosfor. Berdasarkan analisis tanah hara fosfor tinggi sehingga penambahan fosfor dengan perlakuan pupuk cair *Mucuna bracteata* tidak mempengaruhi hara fosfor dalam tanah. Unsur hara mikro tersebut digunakan pada proses pertumbuhan tepung sari, bunga dan pematangan biji. Pernyataan tersebut sesuai dengan penelitian Permadi dan Hayati (2015) menyatakan bahwa unsur N, P dan K selama pemupukan diserap tanaman dan digunakan untuk metabolismenya. Pasokan nutrisi yang cukup membantu proses fotosintesis pada tanaman untuk menghasilkan senyawa organik yang akan diubah menjadi bentuk ATP selama respirasi, yang kemudian dimanfaatkan untuk mempercepat pertumbuhan tanaman. Selama pertumbuhan reproduktif akan terjadi peningkatan pembentukan bunga, buah dan kacang polong.

Berat Basah Biji per Plot

Data pengamatan berat basah biji per plot dengan pemberian arang sekam padi dan pupuk cair *Mucuna bracteata*, dengan data rataan dan daftar sidik ragam dapat dilihat pada lampiran 53 sampai 54.

Tabel 12. Berat Basah Biji per Plot Tanaman dengan Perlakuan Arang Sekam Padi dan Pupuk Cair *Mucuna bracteata*

| Arang Sekam Padi | Pupuk Cair <i>Mucuna bracteata</i> | | | | Rataan |
|---------------------|------------------------------------|--------|--------|--------|--------|
| | P0 | P1 | P2 | P3 | |
| B0 | 196.00 | 214.20 | 197.40 | 184.80 | 198.10 |
| B1 | 182.00 | 191.80 | 194.60 | 190.40 | 189.70 |
| B2 | 215.60 | 186.20 | 189.00 | 197.40 | 197.05 |

| | | | | | |
|--------|--------|--------|--------|--------|--------|
| B3 | 205.80 | 177.80 | 179.20 | 179.20 | 185.50 |
| Rataan | 199.85 | 192.50 | 190.05 | 187.95 | 192.59 |

Dari hasil analisis ragam yang tercantum pada lampiran menunjukkan bahwa aplikasi arang sekam padi berpengaruh tidak nyata terhadap parameter berat basah biji per plot, hal ini disebabkan fosfor yang tinggi pada analisis tanah sehingga penambahan fosfor dengan penambahan arang sekam padi tidak mempengaruhi hara fosfor dalam yang terokandung dalam tanah. Kedelai memerlukan unsur P dalam jumlah yang cukup banyak karena diperlukan selama pertumbuhan dan perkembangan tanaman Bachtiar *dkk.*, (2016) menyatakan bahwa fosfor merupakan salah satu unsur hara esensial yang dibutuhkan tanaman dalam jumlah banyak. Kedelai memerlukan P dalam jumlah yang cukup besar seperti yang diperlukan selama proses pertumbuhan. Masa penggunaan fosfor terbesar terjadi sejak pembentukan biji sampai sekitar 10 hari sebelum perkembangan biji. Menanam biji-bijian di tanah yang miskin fosfor mengurangi pengisian benih.

Dari hasil analisis ragam yang tercantum pada lampiran menunjukkan bahwa aplikasi *Mucuna bracteata* berpengaruh tidak nyata terhadap parameter berat basah biji per plot. Hal ini disebabkan oleh sewaktu tanaman membentuk biji peran unsur hara fosfor yang terdapat pada pupuk cair *Mucuna bracteata* belum mampu meningkatkan pembuatan biji dan berat biji pada tanaman kedelai dan cenderung produksinya menurun. Pernyataan tersebut sesuai dengan penelitian Nurhayati *dkk.*, (2014) menyatakan menyatakan bahwa fosfor berperan penting dalam proses pematangan tanaman, pembentukan polong dan biji serta dapat meningkatkan hasil pertanian.

Indeks Panen

Data pengamatan indeks panen dengan pemberian arang sekam padi dan

pupuk cair *Mucuna bracteata*, dengan data rata-rata dan daftar sidik ragam dapat dilihat pada lampiran 55 sampai 56.

Tabel 13. Indeks Panen Tanaman dengan Perlakuan Arang Sekam Padi dan Pupuk Cair *Mucuna bracteata*

| Arang Sekam Padi | Pupuk Cair <i>Mucuna bracteata</i> | | | | Rataan |
|---------------------|------------------------------------|------|------|------|--------|
| | P0 | P1 | P2 | P3 | |
| |t/ha..... | | | | |
| B0 | 0.08 | 0.28 | 0.35 | 0.55 | 0.32 |
| B1 | 0.08 | 0.28 | 0.35 | 0.52 | 0.31 |
| B2 | 0.15 | 0.28 | 0.35 | 0.55 | 0.33 |
| B3 | 0.12 | 0.28 | 0.35 | 0.52 | 0.32 |
| Rataan | 0.11 | 0.28 | 0.35 | 0.53 | 0.32 |

Dari hasil analisis ragam yang tercantum pada lampiran menunjukkan bahwa aplikasi arang sekam padi berpengaruh tidak nyata terhadap parameter indeks panen. Hal ini disebabkan oleh arang sekam memiliki kandungan unsur hara yang tergolong sedang dan rendah, sehingga belum mampu menyumbang unsur hara ke dalam tanah secara maksimal yang mengakibatkan menghambat pertumbuhan dan produksi tanaman dan membutuhkan waktu untuk memperbaiki sifat tanah. Hal ini sejalan dengan penelitian Tambunan, (2015) menyatakan pemberian pupuk organik berupa pada musim tanam pertama belum memberikan pengaruh yang nyata terhadap pertumbuhan dan komponen hasil. Data indeks panen dengan pengaplikasian arang sekam padi diperoleh antara 0.31–0.32 t/ha. masih jauh di bawah jika dibandingkan pada kriteria indeks panen tanaman kedelai hitam varietas detam-1 sebesar 3.45 t/ha. Cenderung hasil biji akan menurun akan menurun, indeks panen yang rendah akan menghasilkan bobot biji yang rendah juga. Pernyataan tersebut sesuai dengan penelitian Hakim (2017) menyatakan bahwa varietas kedelai mempunyai tipe tanaman yang berbeda antara yang satu dengan yang lain. Tipe tanaman tersebut berpengaruh nyata terhadap indeks panen serta ketinggian tempat dan tempat budidaya yang tidak sama. Genotipe kedelai

yang mempunyai indeks panen tinggi dapat memberikan hasil biji yang tinggi.

Dari hasil analisis ragam yang tercantum pada lampiran menunjukkan bahwa aplikasi *Mucuna bracteata* berpengaruh tidak nyata terhadap parameter indeks panen. Hal ini disebabkan oleh tingginya unsur hara P yang terdapat pada analisis tanah sehingga pengaplikasian arang sekam padi tidak berpengaruh tersedianya unsur hara P dalam tanah untuk meningkatkan produksi tanaman kedelai. Pernyataan tersebut sesuai dengan penelitian Pratama *dkk.*, (2019) menyatakan bahwa fosfor diperlukan untuk mengubah karbohidrat yang dapat mendukung pertumbuhan dan produksi tanaman. Selain itu fosfor juga memiliki kemampuan untuk merangsang akar dan membuat klorofil. Fotosintesis dapat menghasilkan karbohidrat dan protein untuk membentuk buah yang dapat mempengaruhi tanaman. Data indeks panen dengan pengaplikasian *Mucuna bracteata* diperoleh antara 0,11–0,53 t/ha. Masih jauh di bawah jika dibandingkan pada kriteria indeks panen tanaman kedelai hitam varietas Detam-1 sebesar 3.45 t/ha.

Berat Kering Biji per Tanaman

Data pengamatan berat kering biji pertanaman dengan pemberian arang sekam padi dan pupuk cair *Mucuna bracteata*, dengan data rata-rata dan daftar sidik ragam dapat dilihat pada lampiran 57 sampai 58.

Tabel 14. Berat Kering Biji per Tanaman dengan Perlakuan Arang Sekam Padi dan Pupuk Cair *Mucuna bracteata*

| Arang Sekam Padi | Pupuk Cair <i>Mucuna bracteata</i> | | | | Rataan |
|---------------------|------------------------------------|-------|-------|-------|--------|
| | P0 | P1 | P2 | P3 | |
| |g..... | | | | |
| B0 | 12.25 | 14.36 | 13.04 | 13.04 | 13.17 |
| B1 | 11.33 | 12.27 | 9.78 | 9.78 | 10.79 |
| B2 | 13.24 | 13.41 | 11.41 | 11.41 | 12.37 |
| B3 | 15.34 | 13.16 | 12.86 | 12.86 | 13.55 |

| | | | | | |
|--------|-------|-------|-------|-------|-------|
| Rataan | 13.04 | 13.30 | 11.77 | 11.77 | 12.47 |
|--------|-------|-------|-------|-------|-------|

Dari hasil analisis ragam yang tercantum pada lampiran menunjukkan bahwa aplikasi arang sekam padi berpengaruh tidak nyata terhadap parameter berat kering biji per tanaman. Hal ini disebabkan oleh hara yang terlalu sedikit sehingga kebutuhan tanaman tidak tercukupi akan berpengaruh terhadap hasil produksi pada tanaman kedelai. Pernyataan tersebut sesuai dengan Pranata, (2010) menyatakan bahwa berat buah tergantung perkembangan buah, seperti halnya panjang buah, perkembangan buah membutuhkan unsur hara terutama nitrogen, fosfor dan kalium. Kekurangan unsur hara N, P dan K dapat mengganggu perkembangan buah, unsur hara nitrogen sangat penting untuk pembenahan protein, sedangkan fosfor dan kalium bertindak dalam pembentukan protein dan sel, sekaligus mendorong pertumbuhan bunga, buah dan biji, serta kalium. Nutrisi memainkan peran penting dalam proses fotosintesis. Jumlah buah yang lebih banyak dapat memperkecil ukuran buah, karena fotosintesis ditransfer ke banyak buah, sehingga tidak cukup untuk memperbesar ukuran buah.

Dari hasil analisis ragam yang tercantum pada lampiran menunjukkan bahwa aplikasi *Mucuna bracteata* berpengaruh tidak nyata terhadap parameter indeks panen. Hal ini disebabkan oleh proses absorpsi unsur hara organik seperti pupuk cair *Mucuna bracteata* membutuhkan waktu yang lama untuk diserap oleh tanaman sehingga responnya akan lama bagi pertumbuhan tanaman dan tidak dapat meningkatkan produksi tanaman kedelai. Pernyataan tersebut sesuai penelitian Wicaksono, (2019) menyatakan bahwa kandungan unsur hara pupuk organik kecil dan tanaman lama menyerapnya, sehingga respon tanaman terhadap aplikasi pupuk organik kurang baik.

Berat Biji per Hektar

Data pengamatan berat biji per hektar dengan pemberian arang sekam padi dan pupuk cair *Mucuna bracteata*, dengan data rata-rata dan daftar sidik ragam dapat dilihat pada lampiran 59 sampai 60.

Tabel 15. Berat Biji Per Hektar Tanaman dengan Perlakuan Arang Padi Sekam Padi dan Pupuk Cair *Mucuna bracteata*

| Arang Sekam Padi | Pupuk Cair <i>Mucuna bracteata</i> | | | | Rataan |
|---------------------|------------------------------------|------|------|------|--------|
| | P0 | P1 | P2 | P3 | |
| |ton..... | | | | |
| B0 | 1.75 | 2.05 | 1.86 | 1.86 | 1.88 |
| B1 | 1.62 | 1.75 | 1.40 | 1.40 | 1.54 |
| B2 | 1.89 | 1.92 | 1.63 | 1.63 | 1.77 |
| B3 | 2.19 | 1.88 | 1.84 | 1.84 | 1.94 |
| Rataan | 1.86 | 1.90 | 1.68 | 1.68 | 1.78 |

Dari hasil analisis ragam yang tercantum pada lampiran menunjukkan bahwa aplikasi arang sekam padi berpengaruh tidak nyata terhadap parameter berat kering biji per hektar tanaman. Hal ini disebabkan tingginya hara P dan K pada analisis tanah, maka perlakuan unsur arang sekam akan tidak mempengaruhi kandungan P dan K didalam tanah yang berguna untuk pembuatan biji pada tanaman kedelai. Pernyataan tersebut sesuai dengan penelitian Sutedjo, (2008). Menyatakan bahwa unsur P ialah unsur hara yang penting dalam membantu meningkatkan hasil tanaman, peranan unsur P bagi tanaman ialah untuk meningkatkan perkembangan akar, memacu dan memperkuat pertumbuhan tanaman hingga matang, memacu pembungaan serta pemasakan polong dan biji. Selanjutnya menurut Kristiono *dkk.*, (2020) menyatakan bahwa kebutuhan K kedelai cukup tinggi. Kalium memainkan peran penting dalam periode pengisian biji, K juga dapat menanggulangi waktu pengisian biji, sehingga tanaman dapat memberikan fotosintat dalam biji dengan lebih baik. Data berat biji per hektar tanaman dengan pengaplikasian arang sekam padi diperoleh antara 1.54–1.94 ton.

Masih jauh di bawah jika dibandingkan pada kriteria berat biji per hektar tanaman varietas Detam-1 sebesar 2.51 ton. Hasil bobot biji yang ringan dipengaruhi tinggi tanaman yang kerdil, umur berbunga yang lama, jumlah cabang yang sedikit dan daun yang kecil. Pernyataan ini sesuai dengan penelitian Wijayanti *dkk.*, (2014) menyatakan bahwa seiring dengan meningkatnya tinggi tanaman, umur berbunga, luas daun, jumlah cabang produktif, bobot kering biji dan indeks panen maka akan berpengaruh pada hasil bobot biji.

Dari hasil analisis ragam yang tercantum pada lampiran menunjukkan bahwa aplikasi pupuk cair *Mucuna bracteata* berpengaruh tidak nyata terhadap parameter berat kering biji per hektar tanaman. Hal ini disebabkan oleh tidak tersedia unsur hara kalium dan nitrogen pada pupuk cair *Mucuna bracteata*, unsur jika kekurangan nitrogen tanaman akan kecil dan kerdil produksi cenderung menurun. Pernyataan tersebut sesuai dengan penelitian Hasan dan Nur, (2021) menyatakan bahwa unsur K yang tersedia dapat diserap oleh tanaman untuk memaksimalkan fotosintesis, menyimpan energi dan mengubah hasil fotosintesis, untuk meningkatkan hasil pertanian. Data berat biji per hektar tanaman dengan pengaplikasian arang sekam padi diperoleh antara 1.68–1.90 ton. Masih jauh di bawah jika dibandingkan pada kriteria berat biji per hektar tanaman varietas Detam-1 sebesar 2.51 ton.

KESIMPULAN DAN SARAN

Kesimpulan

Berdasarkan hasil analisis data percobaan di lapangan maka dapat disimpulkan sebagai berikut :

1. Arang sekam padi berpengaruh nyata pada parameter tinggi tanaman umur 3 dan 4 MST dan umur mulai berbunga.
2. Pupuk cair *Mucuna bracteata* berpengaruh tidak nyata terhadap pertumbuhan dan produksi tanaman kedelai hitam pada seluruh parameter pengamatan.
3. Interaksi perlakuan arang sekam padi dan pupuk cair *Mucuna bracteata* berpengaruh tidak nyata terhadap produksi dan pertumbuhan tanaman kedelai hitam pada seluruh parameter pengamatan.

Saran

Perlu dilakukan penelitian lebih lanjut tentang pupuk arang sekam padi dengan meningkatkan taraf konsentrasi pada berbagai media tanam yang berbeda ataupun pada komoditi lainnya dan pupuk cair *Mucuna bracteata* perlu dilakukan penelitian lebih lanjut dengan meningkatkan hari fermentasi untuk mendapatkan kematangan pupuk cair untuk di gunakan pada tanaman.

DAFTAR PUSTAKA

- Adisarwanto. 2014. *Budidaya Kedelai Tropika*. Penebar Sadaya. Jakarta.
- Akbari, W. A. 2015. Pemanfaatan Limbah Kulit Pisang dan Tanaman *Mucuna bracteata* Sebagai Pupuk Kompos. *Jurnal Teknologi Lingkungan Lahan Basah*. Vol 3(1) : 1-10.
- Akmal, S dan B. H. Simanjuntak. 2019. Pengaruh Pemberian Biochar terhadap Pertumbuhan dan Hasil Tanaman Sawi Pakcoy (*Brassica rapa* subsp. *chinensis*). *Agriland: Jurnal Ilmu Pertanian*. Vol 7(2) : 168-174. ISSN :2089-5844.
- Amir, N dan M. F. Fauzy. 2018. Pengaruh Jenis Pupuk Organik Cair Limbah Tanaman dan Takaran Pupuk Kotoran Ayam terhadap Pertumbuhan Tanaman Kedelai (*Glycine max* L. Merrill). *Klorofil: Jurnal Penelitian Ilmu-Ilmu Pertanian*. Vol 13(1) : 17-21. ISSN : 2085-9600.
- Bachtiar, B., M. Ghulamahdi., M. Melati., D Guntoro dan A. Sutandi. 2016. Kecukupan Hara Fosfor pada Pertumbuhan dan Produksi Kedelai dengan Budidaya Jenuh Air di Tanah Mineral dan Bergambut. *Jurnal Ilmu Tanah dan Lingkungan*. Vol 18(1) : 21-27. ISSN : 1410-7333.
- Dartius. 2005. *Analisis Pertumbuhan Tanaman*. Fakultas Pertanian. Universitas Sumatera Utara.
- Departemen, P. 1991. *Budidaya dan Pengolahan Hasil Kedelai*. Rineka Cipta. Jakarta.
- Dly, M. S. 2013. Respon dan Efisiensi Penggunaan Pupuk Fosfat (P) Oleh Berbagai Kultivar Kedelai (*Glycine max* L. Merril). *Jurnal Agroteknologi*. Vol 158 (8) : 133-140.
- Febriantami, A dan N. Nusyirwan. 2017. Pengaruh Pemberian Pupuk Organik Cair dan Ekstrak Rebung terhadap Pertumbuhan dan Hasil Tanaman Kacang Panjang (*Vigna sinensis* L.). *Jbio: Jurnal Biosains (The Journal Of Biosciences)*. Vol 3(2) : 96-102. ISSN : 2443-1230.
- George, H dan M. Lawrence. 1951. *Taxonomy of Vascular Plants*. Macmillan Publishing Co Ink. New york.
- Ginting, C. 2019. *Nutrisi Tanaman*. Instiper Press. Yogyakarta.
- Hakim, L. 2017. Komponen Hasil dan Karakter Morfologi Penentu Hasil Kedelai pada Lahan Sawah Tadah Hujan. *Penelitian Pertanian Tanaman Pangan*. Vol 1(1) : 65-72.

- Hasan, F dan M. J. Nur. 2021. Aplikasi Kompos Jerami dan Pupuk Kotoran Walet terhadap Pertumbuhan dan Produksi Kedelai (*Glycine max* L. Merrill). Jurnal Galung Tropika. Vol 10(3) : 330-338. ISSN : 2407-6279.
- Hendriyatno, F., D. Okalia dan M. Mashadi. 2019. Pengaruh Pemberian Pupuk Cair Urine Sapi terhadap Pertumbuhan Bibit Pinang Betara (*Areca catechu* L.). journal agricultural. Vol 2(2) : 89-97.
- Indriani, F. N., D. Hindersah dan P. Suryatmana. 2017. N-Total, Serapan N, dan Pertumbuhan Kacang Tanah (*Arachis hypogaea* L.) Akibat Inokulasi Azotobacter dan Bahan Organik pada Tailing Tambang Emas Pulau Buru, Maluku. Soilrens. Vol 15(2) : 33-40.
- Irawan, A.W dan F. Y. Wicaksono. 2017. Perbandingan Pengukuran Luas Daun Kedelai dengan Metode Gravimetri, Regresi end Scanner. Jurnal Kultivasi. Vol 16 (3) : 425-429.
- Kristiono, A., R. D. Purwaning., D. A. A. Elisabeth., A. Wijanarko dan A. Taufiq. 2020. Kesesuaian Varietas, Jenis Pupuk Organik dan Pupuk Hayati untuk Peningkatan Produktivitas Kedelai di Lahan Pasang Surut. Buletin Palawija. Vol 18(2) : 94-104.
- Kusuma, M. E. 2020. Aplikasi Residu Biochar Sekam Padi dan Pupuk NPK terhadap Pertumbuhan dan Produksi Rumput Meksiko (*Euchlaena mexicana*) pada Tahun Kedua. Jurnal Ilmu Hewani Tropika. Vol 9(1) : 17-22. ISSN : 2301-7783.
- Lubis, A. U., A. Halim dan N. Mayani. 2022. Pengaruh Biochar dan Pupuk Organik Cair Nasa terhadap Pertumbuhan dan Hasil Tanaman Kedelai Edamame (*Glycine max* L. Merrill). Jurnal Ilmiah Mahasiswa Pertanian. Vol 7(3) : 46-54. ISSN : 2614-6053.
- Mariati, M., R. Riyanto., R. Yurdani dan N. Hafizah. 2019. Budidaya Tanaman Kacang Tanah (*Arachis hypogaea* L.) dengan Berbagai Dosis Pupuk Kandang Kotoran Ayam dan Abu Sekam Padi pada Lahan Rawa Lebak. Rawa Sains. Jurnal Sains STIPER Amuntai. 9(1) : 43-51. ISSN : 2354-6379.
- Marlina, N., R. I. S. Aminah dan L. R. Setel. 2015. Aplikasi Pupuk Kandang Kotoran Ayam pada Tanaman Kacang Tanah (*Arachis Hypogaeae* L.). Biosaintifika. Journal Of Biology end Biology Education. Vol 7(2) : 137-141. ISSN : 2338-7610.
- Marsidah., T. Simanungkalit dan I. Irsal. 2014. Uji Keefektifan Perendaman Benih dan Pemberian Kompos Pangkasan Mucuna terhadap Pertumbuhan (*Mucuna bracteata*). Jurnal Agroekoteknologi Universitas Sumatera Utara. Vol 2(2) : 404-413. ISSN : 2337-6597.

- Meriatna, M., S. Suryati dan A. Fahri. 2019. Pengaruh Waktu Fermentasi dan Volume Bio Aktivator EM4 (*Effective Microorganism*) pada Pembuatan Pupuk Organik Cair (POC) dari Limbah Buah-Buahan. *Jurnal Teknologi Kimia Unimal*. 7(1) : 13-29.
- Monica, R. 2015. Pengaruh Pemberian Pupuk Cair Tanaman Lamtoro (*Leucaena leucocephala* L.) terhadap Pertumbuhan dan Produktivitas Tanaman Kedelai (*Glycine max*) var. *Grobogan*. Skripsi. Program Studi Pendidikan Biologi. Fakultas Keguruan dan Ilmu Pendidikan. Universitas Sanata Dharma. Yogyakarta.
- Naimnule, M. A. 2016. Pengaruh Takaran Arang Sekam dan Pupuk Kandang Sapi terhadap Pertumbuhan dan Hasil Kacang Hijau (*Vigna radiata* L.). *Savana Cendana*. Vol 1(04) : 118-120. ISSN 2477-7927.
- Nurhayati, N., R. Razali dan Z. Zuraida. 2014. Peranan Berbagai Jenis Bahan Pembenh Tanah terhadap Status Hara P dan Perkembangan Akar Kedelai pada Tanah Gambut Asal Ajamu Sumatera Utara. *Jurnal Floratek*. Vol 9(1) : 29-38.
- Padmanabha, I. G., I. D. M. Arthagama dan I. N. Dibia. 2014. Pengaruh Dosis Pupuk Organik dan Anorganik terhadap Hasil Padi (*Oryza sativa* L.) dan Sifat Kimia Tanah pada Inceptisol Kerambitan Tabanan. *E-Jurnal Agroekoteknologi Tropika*. Vol 3(1) : 41-50. ISSN : 2301-6515.
- Permadi, K dan Y. Haryati. 2015. Pemberian Pupuk N, P, Dan K Berdasarkan Pengelolaan Hara Spesifik Lokasi untuk Meningkatkan Produktivitas Kedelai. *Agrotrop. Journal On Agriculture Science*. 5(1) : 1-8. ISSN 2008-155X.
- Pranata, A. S. 2010. Meningkatkan Hasil Panen dengan Pupuk Organik. *Agromedia*. Jakarta.
- Pratama, R. A., A. Nizar dan T. Siswancipto. 2019. Pengaruh Pemberian Berbagai Dosis Cendawan Mikoriza Arbuskular (CMA) dan Pupuk Fosfat Alam Terhadap Pertumbuhan dan Hasil Kacang Merah (*Phaseolus vulgaris* L.) Lokal Garut. *Agro Wiralodra*. 2(2) : 43-51.
- Purba, C. H. 2021. Respon Pertumbuhan dan Produksi Kedelai Hitam (*Glycine soja* (L) Merrill) terhadap Pemberian Pupuk Organik Cair Kolam Limbah Pabrik Kelapa Sawit dan Kompos *Mucuna bracteata*. Skripsi Fakultas Pertanian Universitas Medan Area. Sumatra Utara.
- Pusdatin. 2021. Buletin Konsumsi Pangan Sekretariat Jenderal. Kementerian Pertanian. Jakarta.

- Puslitbangtan. 2021. Sistem Informasi Pertanian. Buletin Konsumsi Pangan. Vol 5(1) : 1-59.
- Puspasari, R., A. S. Karyawati dan S. M. Sitompul. 2018. Pembentukan Polong dan Hasil Tanaman Kedelai (*Glycine max* (L.) Merrill) dengan Pemberian Nitrogen pada Fase Generatif. Jurnal Produksi Tanaman. Vol 6(6) : 1096-1102.
- Rahmah, A., M. Izzati dan S. Parman. 2014. Pengaruh Pupuk Organik Cair Berbahan Dasar Limbah Sawi Putih (*Brassica chinensis* L.) terhadap Pertumbuhan Tanaman Jagung Manis. Buletin Anatomi dan Fisiologi Dh Sellula. Vol 22(1) : 65-71.
- Rambitan, V. M. M dan M. P. Sari. 2013. Pengaruh Pupuk Kompos Cair Kulit Pisang Kepok (*Musa paradisiaca* L.) terhadap Pertumbuhan dan Hasil Tanaman Tanah (*Arachis hypogaea* L.) Sebagai Penunjang Praktikum Fisiologi Tumbuhan. Jurnal Edu Bio Tropika. Vol 1(1) : 1-60. ISSN : 2339-2649.
- Rianto, A. 2016. Respons Kedelai (*Glycine max* (L.) Merrill) terhadap Penyiraman dan Pemberian Pupuk Fosfor Berbagai Tingkat Dosis. Skripsi Jurusan Agroteknologi Sekolah Tinggi Ilmu Pertanian Dharma Wacana Metro. Lampung.
- Rivana, E. 2016. Pengaruh Pemupukan Fosfor dan Inokulasi Fungi Mikoriza Arbuskula (Fma) terhadap Pertumbuhan dan Produksi Tanaman Sorgum (*Sorghum Bicolor* L.). Students E-Journal. Vol 5(3) : 1-9.
- Safira, M. L., H. A. Kurniawan., A. Rochana dan N. P. Indriani. 2019. Pengaruh Pemupukan Nitrogen terhadap Produksi dan Kualitas Hijauan Kacang Koro Pedang (*Canavalia gladiata*). Jurnal Nutrisi Ternak Tropis dan Ilmu Pakan (Journal Of Tropical Animal Nutrition And Feed Science). Vol 1(1) : 26-33.
- Sari, R. K., P. Parwito dan H. Pujiwati. 2021. Pengaruh Mulsa Jerami dan Biochar Sekam Padi terhadap Pertumbuhan dan Hasil Kedelai Hitam. Pucuk: Jurnal Ilmu Tanaman. Vol 1(2) : 59-68. ISSN : 2809-1033.
- Sembiring, M., R. Sipayung dan F. E. Sitepu. 2014. Pertumbuhan dan Produksi Kacang Tanah dengan Pemberian Kompos Tandan Kosong Kelapa Sawit pada Frekuensi Pembumbunan yang Berbeda. Jurnal Agroekoteknologi. Vol 2(2) : 598-606. ISSN 2337-6597.
- Setiko, P. H., J. Santoso., Y. Yusdian dan E. Kantikowati. 2021. Aplikasi Kascing dan Pupuk Kandang Ayam dalam Memperbaiki Bahan Organik Tanah serta Pertumbuhan Kedelai. Agro Tatanen Jurnal Ilmiah Pertanian. Vol 3(1) : 1-34. ISSN : 2654-8224.

- Sipayung, N. Y., G. Gusmaizal dan S. Hutapea. 2017. Respon Pertumbuhan dan Produksi Tanaman Kedelai (*Glycine max* L.) Varietas Tanggamus terhadap Pemberian Pupuk Kompos Limbah Brassica dan Pupuk Hayati Riyandi Grow. *Jurnal Agroteknologi dan Ilmu Pertanian*. Vol 2(1) : 1-15. ISSN : 2548-7841.
- Siregar, D. A., R. R. Lahay dan N. Rahmawati. 2017. Respons Pertumbuhan dan Produksi Kedelai (*Glycine max* (L. Merrill) terhadap Pemberian Biochar Sekam Padi dan Pupuk P. *Jurnal Online Agroekoteknologi*. Vol 5(3) : 722-728. ISSN 2337-6597.
- Sismiyanti, S., H. Hermansah dan Y. Yulnafatmawita. 2018. Klasifikasi Beberapa Sumber Bahan Organik dan Optimalisasi Pemanfaatannya Sebagai Biochar. *Jurnal Produksi tanaman*. 15(1) : 8-16. ISSN : 1829-7994.
- Siswanda, A. 2021. Reaksi Pertumbuhan dan Produksi pada Tanaman Kedelai Hitam (*Glycine Soja* L) terhadap Pemberian Bokashi Tanaman Mucuna dan Jenis Biourine. *Jurnal Ilmiah Mahasiswa Pertanian [JIMTANI]*. Vol 1(4) : 1-13. ISSN : 2808-7712.
- Sitorus, U. K. P., B. Siagian dan N. Rahmawati. 2018. Respons Pertumbuhan Bibit Kakao (*Theobroma cacao* L.) terhadap Pemberian Abu Boiler dan Pupuk Urea pada Media Pembibitan. *Jurnal Agroekoteknologi*. Vol 2(3) : 1021-1029. ISSN : 2337-6597.
- Sondakh, T. D., D. N. Joroh., A. G. Tulungen., D. M. F. Sumampow., L. B. Kapugu dan R. Mamarimbing. 2017. Hasil Kacang Tanah (*Arachis hypogaea* L.) pada Beberapa Jenis Pupuk Organik. *Eugenia*. Vol 18(1) : 64-72.
- Soverda, N dan Y. Alia. 2014. Karakter Morfofisiologi daun dan Hasil Kedelai (*Glycine max* L. Merrill) Varietas Petek dan Varietas Jayawijaya pada Naungan. *Jurnal Agroteknologi Tropika*. 3(2) : 73-80.
- Strigatula, R dan S. Sowmen. 2018. Evaluasi Pertumbuhan dan Produktivitas Sorgum Mutan Brown Midrib (*Sorghum bicolor* L. Moench) Fase Pertumbuhan Berbeda sebagai Pakan Hijauan pada Musim Kemarau Di Tanah Ultisol. *Jurnal Peternakan Indonesia (Indonesian Journal Of Animal Science)*. Vol 20(2) : 130-144. ISSN : 1907-1760.
- Suminarti, N. E. 2011. Teknik Budidaya Tanaman Talas (*Colocasia esculenta* L.) Schott Var. Antiquorum pada Kondisi Kering dan Basah. Disertasi. Program Pasca Sarjana. Fakultas Pertanian, Universitas Brawijaya. Malang.
- Suroso, B dan A. J. Sodik. 2016. Potensi Hasil dan Kontribusi Sifat Agronomi terhadap Hasil Tanaman Kedelai (*Glicine max* (L.) Merrill) pada Sistem Pertanaman Monokultur. Vol 14(2) : 124-133.

- Sutedjo, M. M. 2008. Pupuk dan Cara Pemupukan. Rineka Cipta. Jakarta.
- Syofia, I., H. Khair dan K. Anwar. 2015. Respon Pertumbuhan dan Produksi Tanaman Kacang Hijau (*Vigna radiata* L) terhadap Pemberian Pupuk Organik padat dan Pupuk Organik Cair. *Agrium: Jurnal Ilmu Pertanian*. Vol 19(1) : 68-76. ISSN : 0852-1077.
- Syofiani, R dan G. Oktabrina. 2018. Aplikasi Pupuk Guano dalam Meningkatkan Unsur Hara N, P, K dan Pertumbuhan Tanaman Kedelai pada Media Tanam Tailing Tambang Emas. *Prosiding Semnastan*. 98-103.
- Tadjudin, E., A. Jaenudin dan H. Juniyanti. 2016. Pengaruh Kombinasi Jarak Tanam dan Jenis Pupuk Kandang terhadap Pertumbuhan dan Hasil Tanaman Jagung (*Zea mays* L.) Kultivar Bisma. *Agrowagati Jurnal Agronomi*. Vol 4(1) : 394-406.
- Tamba, H., T. Irmansyah dan Y. Hasanah. 2017. Respon Pertumbuhan dan Produksi Kedelai (*Glycine max* (L), Merrill) terhadap Konsentrasi dan Cara Pemberian Pupuk Organik Cair. *J. Online Agroteknologi*. Vol 5(2) : 307–314. ISSN : 2337-6597.
- Tambunan, D. P. B., H. Hanum dan A. Rauf. 2015. Aplikasi Limbah Panen Padi dan Pupuk Kalium untuk Meningkatkan Hara Kalium dan Pertumbuhan Serta Produksi Kedelai (*Glycine max* (L.) Merrill.). *Jurnal Agroekoteknologi*. Vol 3(2) : 696-702. ISSN : 2337-6597.
- Tarigan, B., E. Sinarta., H. Guchi dan P. Marbun. 2015. Evaluasi Status Bahan Organik dan Sifat Fisik Tanah (Bulk Density, Tekstur, Suhu Tanah) pada Lahan Tanaman Kopi (*Coffea* Sp.) di Beberapa Kecamatan Kabupaten Dairi. *Jurnal Agroekoteknologi Universitas Sumatera Utara*. Vol 3(1) : 103-124. ISSN 2337-6597.
- Umarie, I., dan M. Holil. 2016. Potensi Hasil dan Kontribusi Sifat Agronomi terhadap Hasil Tanaman Kedelai (*Glycine Max* L. Merril) pada Sistem Tumpansari Tebu-Kedelai. *Agritrop: Jurnal Ilmu-Ilmu Pertanian (Journal Of Agricultural Science)*. 14(1) : 1-11.
- Wahyudi, W. 2017. Pengaruh Pemberian Limbah Cair Pabrik Kelapa Sawit terhadap Pertumbuhan dan Hasil Kedelai Edamame (*Glycine max* (L.) Merril) pada Tanah Ultisol. *Jurnal Agroekoteknologi*. Vol 3(9) : 1-13.
- Wahyuni, M., R. Maharany dan A. C. H. Dlm. 2020. Pengaruh Aplikasi Kompos Hijauan *Mucuna bracteata* dan mikoriza terhadap Kadar Hara P dan Pertumbuhan Bibit Kelapa Sawit (*Elaeis guineensis* Jacq). *Jurnal Agrium*. Vol 17(2) : 74-79. ISSN : 1829-9288.

- Wicaksono, W. A. 2019. Respon Pertumbuhan dan Produksi Tanaman Kedelai (*Glycine max* (L.) Merrill) terhadap Pemberian Pupuk P dan Pupuk Organik Cair Azolla. Fakultas Pertanian. Universitas Muhammadiyah Jember. Jember
- Widiastuti, M. M. D dan B. Lantang. 2017. Pelatihan Pembuatan Biochar dari Limbah Sekam Padi Menggunakan Metode Retort Kiln. Jurnal Ilmiah Pengabdian kepada Masyarakat. Vol 3(2) : 129-135. ISSN : 2460-8572.
- Wijayanti, R. Y., S. Purwanti. dan M.M Adie. 2014. Hubungan Hasil dan Komponen Hasil kedelai (*Glycine max* (L.) Merr.) Populasi F5. Skripsi Fakultas Pertanian. Universitas Gadjah Mada. Yogyakarta.
- Yulien. 2014. Pengaruh Pemberian Pupuk N, P, K dan Kompos terhadap P Tersedia, Serapan P Tanaman, Pertumbuhan dan Hasil Tanaman Kedelai (*Glycine max* L) pada Ultisol. Skripsi Fakultas Pertanian Universitas Sriwijaya. Palembang.

LAMPIRAN

Lampiran 1. Deskripsi Varietas Detam-1

| | |
|---------------|---|
| Nomor galur | : 9837/K-D-8-185 |
| Dilepas Tahun | : 2008 |
| Asal | : Seleksi persilangan galur introduksi 9837 dengan Kawi |

Sifat Kualitatif

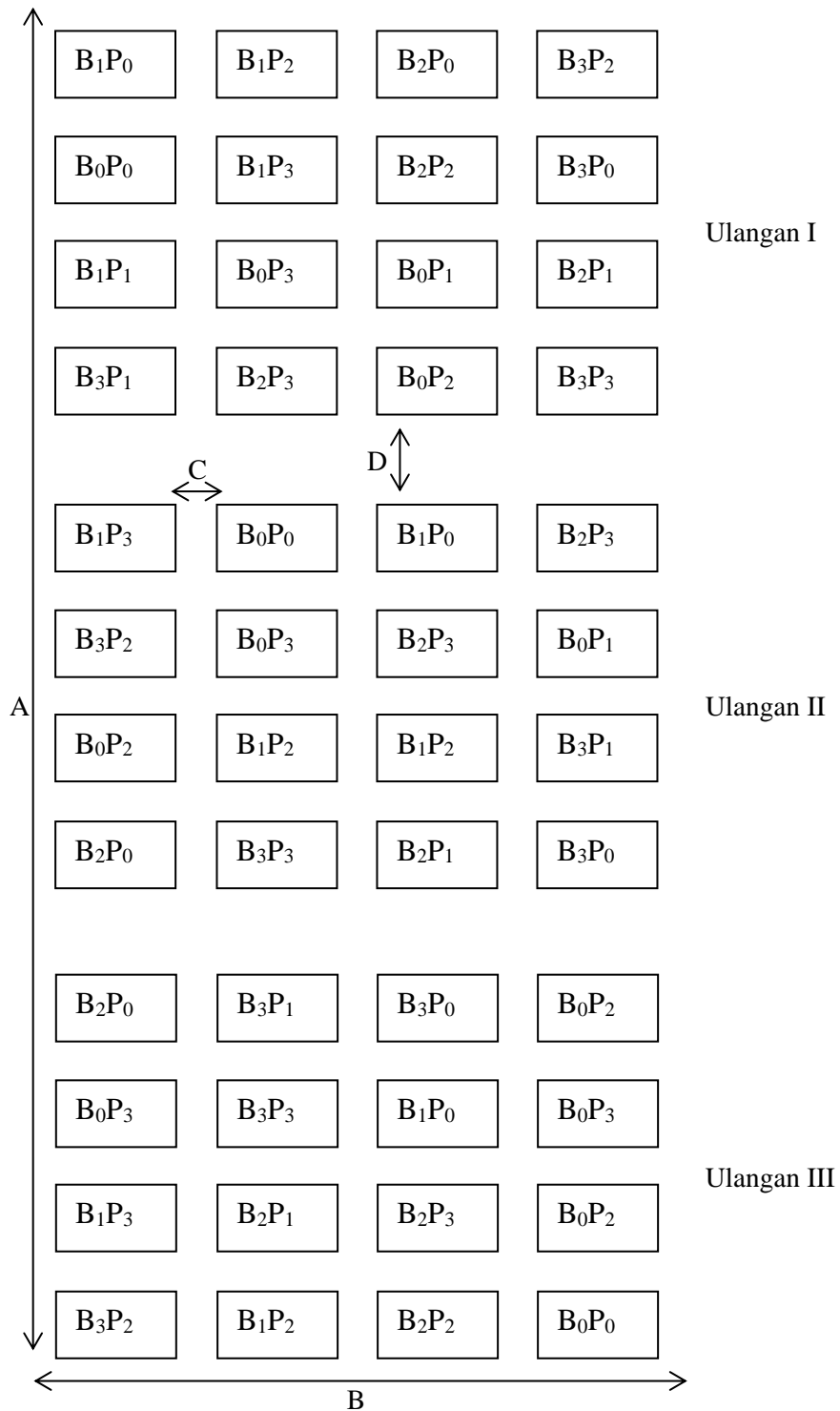
| | |
|----------------------|----------------|
| Tipe tumbuh | : Determinit |
| Warna hipokotil | : Ungu |
| Warna epikotil | : Hijau |
| Warna bunga | : Ungu |
| Warna daun | : Hijau tua |
| Warna bulu | : Cokelat muda |
| Warna kulit polong | : Cokelat tua |
| Warna kulit biji | : Hitam |
| Warna hilum | : Putih |
| Warna kotiledon | : Kuning |
| Bentuk daun | : Agak bulat |
| Bentuk biji | : Agak bulat |
| Kecerahan kulit biji | : Mengkilap |
| Tinggi tanaman (cm) | : 57 |
| Jumlah cabang | : 2-5 |
| Umur bunga (hari) | : 35 |
| Umur masak (hari) | : 82 |
| Berat 100 biji (g) | : 14.84 |
| Potensi hasil (t/ha) | : 3.45 |
| Hasil biji (t/ha) | : 2.51 |
| Kandungan Nutrisi | |
| Protein (% bk) | : 45.36 |
| Lemak (% bk) | : 33.06 |

Ketahanan

| | |
|-----------------|---|
| Ulat grayak | : Peka |
| Pengisap polong | : Agak tahan |
| Kekeringan | : Peka |
| Pemulia | : M. Muchlish Adie, Gatut Wahyu AS, Suyamto, Arifin |

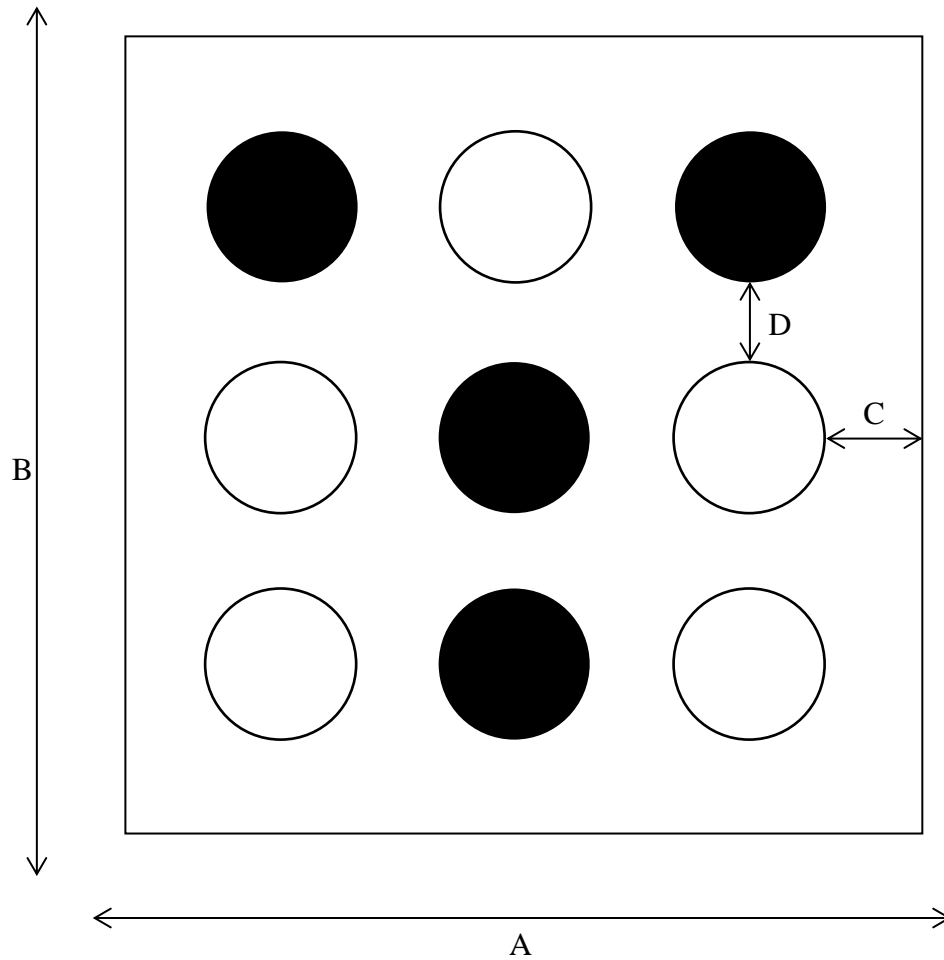
Sumber (Puslitbangtan, 2021)

Lampiran 2. Bagan Plot Penelitian Keseluruhan



- Keterangan :
- A. Panjang areal lahan (21.5 m)
 - B. Lebar areal lahan (6.5 m)
 - C. Jarak antar plot (0.5 m)
 - D. Jarak antar ulangan (1 m)

Lampiran 3. Bagan Plot Tanaman Sampel per Plot




- Keterangan :
- A. Panjang plot (1.2 m)
 - B. Lebar plot (1.2 m)
 - C. Jarak tanaman dengan garis tepi plot (10 cm)
 - D. Jarak antar tanaman (20 x 20 cm)
 - Tanaman sampel
 - Bukan tanaman sampel

Lampiran 4. Analisis Tanah

| No. | Customer Code | Sample ID | Parameters | Results | Standard Specification | Analytical Method | Remarks |
|-----|---------------|----------------|--|--|------------------------|--|---|
| 1 | TANAH | S2023-656-1703 | pH-H2O Mg - Exchange K - Exchange C-Organic Na-Exchange N-Kjehldahl P-Bray II Cation Exch. Cap Ca - Exchange | 4.8400 1.3500 me/100g 0.7800 me/100g 1.2100 % 0.1600 me/100g 0.1825 % 57.0927 mg/kg 11.7860 me/100g 1.5000 me/100g | | H2O (1:5) - Electrometry Amm. Acetate pH7 with AAS Amm. Acetate pH7 with AAS Walkley and Black with Spectrophotometer Amm. Acetate pH 7 with AAS Kjedahl with Spectrophotometer Bray II Extrct. with spectrophotometer Amm. Acetate pH7 with Spectrophotometer Amm. Acetate pH7 with AAS | Masam Sedang Tinggi Rendah Rendah Rendah Rendah Sangat Tinggi Rendah Sangat Rendah |

Dilarang menggandakan laporan pengujian tanpa persetujuan tertulis dari Socfindo Seed Production and Laboratory
 Analisis hanya valid terhadap sampel yang dikirimkan
 Stricly prohibited to reproduce this report without written consent from Socfindo Seed Production and Laboratory
 The analysis valid to samples sent only



Generated by ISNAINIR on 04.03.2023 11:26:03 in SEP

PT SOCFIN INDONESIA
SOCFINDO - MENJADI
 Agriculture Department

Deni Arifiyanto
Manajer Teknis

Indra Syahputra
Manajer Puncak

Page 1 of 1

No.Dok. : SOC-LA/Form4.02-08
 No.Rev. : 02 Mutasi Berkas: 01/11/2017

Kantor Pusat: Jl. K.L. Yos Sudarso No.106, Medan 20115 Sumatera Utara-INDONESIA Tel. (62)61 6616066 Fax. (62)61 6614390 Email: head_office@socfindo.co.id Website:www.socfindo.co.id
 Kantor Kebun: Desa Martebing, Kec. Dotok Masihul, Kab. Serdang Bedagai 20991, Sumatera Utara-INDONESIA Tel. (62)61 6616066 ext.125 Email: lab_analitk@socfindo.co.id

Lampiran 5. Rataan Tinggi Tanaman Umur 2 MST

| Perlakuan | Ulangan | | | Total | Rataan |
|-------------------------------|--------------|--------|--------|--------|--------|
| | I | II | III | | |
| |cm..... | | | | |
| B ₀ P ₀ | 22.00 | 19.75 | 20.25 | 62.00 | 20.67 |
| B ₀ P ₁ | 20.00 | 19.50 | 19.25 | 58.75 | 19.58 |
| B ₀ P ₂ | 24.00 | 20.00 | 20.00 | 64.00 | 21.33 |
| B ₀ P ₃ | 20.25 | 19.25 | 19.75 | 59.25 | 19.75 |
| B ₁ P ₀ | 19.00 | 20.75 | 19.75 | 59.50 | 19.83 |
| B ₁ P ₁ | 17.50 | 19.75 | 19.75 | 57.00 | 19.00 |
| B ₁ P ₂ | 20.25 | 19.50 | 19.75 | 59.50 | 19.83 |
| B ₁ P ₃ | 21.50 | 19.50 | 18.25 | 59.25 | 19.75 |
| B ₂ P ₀ | 19.50 | 20.00 | 21.50 | 61.00 | 20.33 |
| B ₂ P ₁ | 19.75 | 20.00 | 20.00 | 59.75 | 19.92 |
| B ₂ P ₂ | 20.00 | 18.50 | 17.75 | 56.25 | 18.75 |
| B ₂ P ₃ | 18.50 | 20.00 | 18.25 | 56.75 | 18.92 |
| B ₃ P ₀ | 18.50 | 19.50 | 20.50 | 58.50 | 19.50 |
| B ₃ P ₁ | 19.00 | 19.00 | 19.25 | 57.25 | 19.08 |
| B ₃ P ₂ | 19.00 | 20.00 | 19.25 | 58.25 | 19.42 |
| B ₃ P ₃ | 19.00 | 19.00 | 20.00 | 58.00 | 19.33 |
| Total | 317.75 | 314.00 | 313.25 | 945.00 | |
| Rataan | 19.86 | 19.63 | 19.58 | | 19.69 |

Lampiran 6. Daftar Sidik Ragam Tinggi Tanaman Umur 2 MST

| SK | DB | JK | KT | F.Hit | F.Tabel 0.05 |
|-----------|----|-------|-------|--------------------|-----------------|
| Blok | 2 | 0.73 | 0.36 | 0.32 ^{tn} | 3.32 |
| Perlakuan | 15 | 20.23 | 1.35 | 0.11 ^{tn} | 2.01 |
| B | 3 | 7.11 | 2.37 | 2.09 ^{tn} | 2.92 |
| Linear | 1 | 2.67 | 2.67 | 2.36 ^{tn} | 4.17 |
| Kuadratik | 1 | 1.02 | 1.02 | 0.90 ^{tn} | 4.17 |
| P | 3 | 3.91 | 1.30 | 0.10 ^{tn} | 2.92 |
| Linear | 1 | 1.35 | 1.35 | 1.19 ^{tn} | 4.17 |
| Kuadratik | 1 | 0.26 | 0.26 | 0.23 ^{tn} | 4.17 |
| Inter B/P | 9 | 9.21 | 1.02 | 0.90 ^{tn} | 2.21 |
| Galat | 30 | 33.98 | 1.13 | | |
| Total | 47 | 80.46 | 12.84 | | |

Keterangan:

tn : Berbeda tidak nyata

* : Berbeda nyata

KK : 7.23%

Lampiran 7. Rataan Tinggi Tanaman Umur 3 MST

| Perlakuan | Ulangan | | | Total | Rataan |
|-------------------------------|--------------|--------|--------|---------|--------|
| | I | II | III | | |
| |cm..... | | | | |
| B ₀ P ₀ | 27.75 | 25.50 | 25.00 | 78.25 | 26.08 |
| B ₀ P ₁ | 22.25 | 27.75 | 27.25 | 77.25 | 25.75 |
| B ₀ P ₂ | 27.00 | 23.75 | 24.00 | 74.75 | 24.92 |
| B ₀ P ₃ | 24.00 | 23.75 | 29.25 | 77.00 | 25.67 |
| B ₁ P ₀ | 31.25 | 28.25 | 26.50 | 86.00 | 28.67 |
| B ₁ P ₁ | 30.50 | 28.00 | 27.00 | 85.50 | 28.50 |
| B ₁ P ₂ | 32.25 | 26.00 | 28.75 | 87.00 | 29.00 |
| B ₁ P ₃ | 31.50 | 26.00 | 24.00 | 81.50 | 27.17 |
| B ₂ P ₀ | 24.50 | 27.50 | 26.75 | 78.75 | 26.25 |
| B ₂ P ₁ | 27.00 | 29.00 | 27.00 | 83.00 | 27.67 |
| B ₂ P ₂ | 22.00 | 24.75 | 26.25 | 73.00 | 24.33 |
| B ₂ P ₃ | 24.75 | 26.25 | 26.50 | 77.50 | 25.83 |
| B ₃ P ₀ | 21.25 | 23.50 | 27.75 | 72.50 | 24.17 |
| B ₃ P ₁ | 24.75 | 25.50 | 23.75 | 74.00 | 24.67 |
| B ₃ P ₂ | 27.00 | 24.50 | 23.00 | 74.50 | 24.83 |
| B ₃ P ₃ | 24.00 | 24.75 | 24.75 | 73.50 | 24.50 |
| Total | 421.75 | 414.75 | 417.50 | 1254.00 | |
| Rataan | 26.36 | 25.92 | 26.09 | | 26.13 |

Lampiran 8. Daftar Sidik Ragam Tinggi Tanaman Umur 3 MST

| SK | DB | JK | KT | F.Hit | F.Tabel 0.05 |
|-----------|----|--------|--------|--------------------|-----------------|
| Blok | 2 | 1.55 | 0.78 | 0.14 ^{tn} | 3.32 |
| Perlakuan | 15 | 117.67 | 7.84 | 0.06 ^{tn} | 2.01 |
| B | 3 | 91.99 | 30.66 | 5.56 [*] | 2.92 |
| Linear | 1 | 18.15 | 18.15 | 3.29 ^{tn} | 4.17 |
| Kuadratik | 1 | 53.13 | 53.13 | 9.64 [*] | 4.17 |
| P | 3 | 6.43 | 2.14 | 0.02 ^{tn} | 2.92 |
| Linear | 1 | 3.38 | 3.38 | 0.61 ^{tn} | 4.17 |
| Kuadratik | 1 | 0.33 | 0.33 | 0.06 ^{tn} | 4.17 |
| Inter B/P | 9 | 19.25 | 2.14 | 0.39 ^{tn} | 2.21 |
| Galat | 30 | 165.40 | 5.51 | | |
| Total | 47 | 477.29 | 124.08 | | |

Keterangan:

- tn : Berbeda tidak nyata
 * : Berbeda nyata
 KK : 8.98%

Lampiran 9. Rataan Tinggi Tanaman Umur 4 MST

| Perlakuan | Ulangan | | | Total | Rataan |
|-------------------------------|--------------|--------|--------|---------|--------|
| | I | II | III | | |
| |cm..... | | | | |
| B ₀ P ₀ | 33.50 | 31.25 | 29.75 | 94.50 | 31.50 |
| B ₀ P ₁ | 24.50 | 36.00 | 35.25 | 95.75 | 31.92 |
| B ₀ P ₂ | 30.00 | 27.50 | 28.00 | 85.50 | 28.50 |
| B ₀ P ₃ | 27.75 | 28.25 | 38.75 | 94.75 | 31.58 |
| B ₁ P ₀ | 43.50 | 35.75 | 33.25 | 112.50 | 37.50 |
| B ₁ P ₁ | 43.50 | 36.25 | 34.25 | 114.00 | 38.00 |
| B ₁ P ₂ | 44.25 | 32.50 | 37.75 | 114.50 | 38.17 |
| B ₁ P ₃ | 41.50 | 32.50 | 29.75 | 103.75 | 34.58 |
| B ₂ P ₀ | 29.50 | 35.00 | 32.00 | 96.50 | 32.17 |
| B ₂ P ₁ | 34.25 | 38.00 | 34.00 | 106.25 | 35.42 |
| B ₂ P ₂ | 24.00 | 31.00 | 34.75 | 89.75 | 29.92 |
| B ₂ P ₃ | 31.00 | 32.50 | 34.75 | 98.25 | 32.75 |
| B ₃ P ₀ | 24.00 | 27.50 | 35.00 | 86.50 | 28.83 |
| B ₃ P ₁ | 30.50 | 32.00 | 28.25 | 90.75 | 30.25 |
| B ₃ P ₂ | 35.00 | 29.00 | 26.75 | 90.75 | 30.25 |
| B ₃ P ₃ | 29.00 | 30.50 | 29.50 | 89.00 | 29.67 |
| Total | 525.75 | 515.50 | 521.75 | 1563.00 | |
| Rataan | 32.86 | 32.22 | 32.61 | | 32.56 |

Lampiran 10. Daftar Sidik Ragam Tinggi Tanaman Umur 4 MST

| SK | DB | JK | KT | F.Hit | F.Tabel 0.05 |
|-----------|----|---------|--------|--------------------|-----------------|
| Blok | 2 | 3.34 | 1.67 | 0.08 ^{tn} | 3.32 |
| Perlakuan | 15 | 470.31 | 31.35 | 0.06 ^{tn} | 2.01 |
| B | 3 | 372.09 | 124.03 | 6.04 [*] | 2.92 |
| Linear | 1 | 37.21 | 37.21 | 1.81 ^{tn} | 4.17 |
| Kuadratik | 1 | 243.00 | 243.00 | 11.83 [*] | 4.17 |
| P | 3 | 32.22 | 10.74 | 0.02 ^{tn} | 2.92 |
| Linear | 1 | 6.34 | 6.34 | 0.31 ^{tn} | 4.17 |
| Kuadratik | 1 | 2.76 | 2.76 | 0.13 ^{tn} | 4.17 |
| Inter B/P | 9 | 66.00 | 7.33 | 0.36 ^{tn} | 2.21 |
| Galat | 30 | 616.29 | 20.54 | | |
| Total | 47 | 1849.55 | 484.97 | | |

Keterangan:

- tn : Berbeda tidak nyata
 * : Berbeda nyata
 KK : 13.9%

Lampiran 11. Rataan Jumlah Cabang Umur 2 MST

| Perlakuan | Ulangan | | | Total | Rataan |
|-------------------------------|------------------|-------|-------|-------|--------|
| | I | II | III | | |
| |cabang..... | | | | |
| B ₀ P ₀ | 1.46 | 2.17 | 1.87 | 5.50 | 1.83 |
| B ₀ P ₁ | 1.71 | 2.82 | 1.66 | 6.18 | 2.06 |
| B ₀ P ₂ | 1.46 | 2.41 | 1.90 | 5.77 | 1.92 |
| B ₀ P ₃ | 1.85 | 2.53 | 1.66 | 6.04 | 2.01 |
| B ₁ P ₀ | 1.63 | 2.12 | 1.95 | 5.70 | 1.90 |
| B ₁ P ₁ | 2.03 | 1.95 | 2.12 | 6.09 | 2.03 |
| B ₁ P ₂ | 1.52 | 2.10 | 2.21 | 5.84 | 1.95 |
| B ₁ P ₃ | 1.88 | 2.78 | 1.66 | 6.31 | 2.10 |
| B ₂ P ₀ | 1.92 | 2.54 | 1.95 | 6.42 | 2.14 |
| B ₂ P ₁ | 1.31 | 2.66 | 2.20 | 6.17 | 2.06 |
| B ₂ P ₂ | 1.42 | 2.57 | 2.04 | 6.03 | 2.01 |
| B ₂ P ₃ | 1.59 | 2.84 | 1.91 | 6.34 | 2.11 |
| B ₃ P ₀ | 1.47 | 2.73 | 2.08 | 6.28 | 2.09 |
| B ₃ P ₁ | 2.31 | 1.83 | 1.52 | 5.65 | 1.88 |
| B ₃ P ₂ | 1.82 | 2.41 | 2.22 | 6.45 | 2.15 |
| B ₃ P ₃ | 2.07 | 2.58 | 2.25 | 6.89 | 2.30 |
| Total | 27.45 | 39.01 | 31.19 | 97.66 | |
| Rataan | 1.72 | 2.44 | 1.95 | | 2.03 |

Lampiran 12. Daftar Sidik Ragam Jumlah Cabang Umur 2 MST

| SK | DB | JK | KT | F.Hit | F.Tabel |
|-----------|----|------|------|--------------------|---------|
| | | | | | 0.05 |
| Blok | 2 | 4.35 | 2.17 | 22.89 * | 3.32 |
| Perlakuan | 15 | 0.64 | 0.04 | 0.02 ^{tn} | 2.01 |
| B | 3 | 0.18 | 0.06 | 0.62 ^{tn} | 2.92 |
| Linear | 1 | 0.17 | 0.17 | 1.78 ^{tn} | 4.17 |
| Kuadratik | 1 | 0.00 | 0.00 | 0.00 ^{tn} | 4.17 |
| P | 3 | 0.15 | 0.05 | 0.02 ^{tn} | 2.92 |
| Linear | 1 | 0.11 | 0.11 | 1.12 ^{tn} | 4.17 |
| Kuadratik | 1 | 0.03 | 0.03 | 0.36 ^{tn} | 4.17 |
| Inter B/P | 9 | 0.31 | 0.03 | 0.36 ^{tn} | 2.21 |
| Galat | 30 | 2.85 | 0.09 | | |
| Total | 47 | 8.78 | 2.77 | | |

Keterangan:

- tn : Berbeda tidak nyata
 * : Berbeda nyata
 KK : 20.59%

Lampiran 13. Rataan Jumlah Cabang Umur 3 MST

| Perlakuan | Ulangan | | | Total | Rataan |
|-------------------------------|------------------|-------|-------|--------|--------|
| | I | II | III | | |
| |cabang..... | | | | |
| B ₀ P ₀ | 1.90 | 2.52 | 2.42 | 6.84 | 2.28 |
| B ₀ P ₁ | 2.15 | 3.17 | 2.21 | 7.52 | 2.51 |
| B ₀ P ₂ | 1.90 | 2.76 | 2.45 | 7.11 | 2.37 |
| B ₀ P ₃ | 2.29 | 2.88 | 2.21 | 7.38 | 2.46 |
| B ₁ P ₀ | 2.07 | 2.47 | 2.50 | 7.04 | 2.35 |
| B ₁ P ₁ | 2.47 | 2.30 | 2.67 | 7.43 | 2.48 |
| B ₁ P ₂ | 1.96 | 2.45 | 2.76 | 7.18 | 2.39 |
| B ₁ P ₃ | 2.32 | 3.13 | 2.21 | 7.65 | 2.55 |
| B ₂ P ₀ | 2.36 | 2.89 | 2.50 | 7.76 | 2.59 |
| B ₂ P ₁ | 1.75 | 3.01 | 2.75 | 7.51 | 2.50 |
| B ₂ P ₂ | 1.86 | 2.92 | 2.59 | 7.37 | 2.46 |
| B ₂ P ₃ | 2.03 | 3.19 | 2.46 | 7.68 | 2.56 |
| B ₃ P ₀ | 1.91 | 3.08 | 2.63 | 7.62 | 2.54 |
| B ₃ P ₁ | 2.75 | 2.18 | 2.07 | 6.99 | 2.33 |
| B ₃ P ₂ | 2.26 | 2.76 | 2.77 | 7.79 | 2.60 |
| B ₃ P ₃ | 2.51 | 2.93 | 2.80 | 8.23 | 2.74 |
| Total | 34.49 | 44.61 | 39.99 | 119.10 | |
| Rataan | 2.16 | 2.79 | 2.50 | | 2.48 |

Lampiran 14. Daftar Sidik Ragam Jumlah Cabang Umur 3 MST

| SK | DB | JK | KT | F.Hit | F.Tabel 0.05 |
|-----------|----|------|------|--------------------|-----------------|
| Blok | 2 | 3.21 | 1.60 | 16.88 * | 3.32 |
| Perlakuan | 15 | 0.64 | 0.04 | 0.02 ^{tn} | 2.01 |
| B | 3 | 0.18 | 0.06 | 0.62 ^{tn} | 2.92 |
| Linear | 1 | 0.17 | 0.17 | 1.78 ^{tn} | 4.17 |
| Kuadratik | 1 | 0.00 | 0.00 | 0.00 ^{tn} | 4.17 |
| P | 3 | 0.15 | 0.05 | 0.02 ^{tn} | 2.92 |
| Linear | 1 | 0.11 | 0.11 | 1.12 ^{tn} | 4.17 |
| Kuadratik | 1 | 0.03 | 0.03 | 0.36 ^{tn} | 4.17 |
| Inter B/P | 9 | 0.31 | 0.03 | 0.36 ^{tn} | 2.21 |
| Galat | 30 | 2.85 | 0.09 | | |
| Total | 47 | 7.64 | 2.20 | | |

Keterangan:

- tn : Berbeda tidak nyata
 * : Berbeda nyata
 KK : 16.83%

Lampiran 15. Rataan Jumlah Cabang Umur 4 MST

| Perlakuan | Ulangan | | | Total | Rataan |
|-------------------------------|------------------|-------|-------|--------|--------|
| | I | II | III | | |
| |cabang..... | | | | |
| B ₀ P ₀ | 2.51 | 2.54 | 2.86 | 7.91 | 2.64 |
| B ₀ P ₁ | 2.76 | 3.19 | 2.65 | 8.60 | 2.87 |
| B ₀ P ₂ | 2.51 | 2.78 | 2.89 | 8.18 | 2.73 |
| B ₀ P ₃ | 2.90 | 2.90 | 2.65 | 8.45 | 2.82 |
| B ₁ P ₀ | 2.68 | 2.49 | 2.94 | 8.11 | 2.70 |
| B ₁ P ₁ | 3.08 | 2.32 | 3.11 | 8.50 | 2.83 |
| B ₁ P ₂ | 2.57 | 2.48 | 3.20 | 8.25 | 2.75 |
| B ₁ P ₃ | 2.93 | 3.15 | 2.65 | 8.72 | 2.91 |
| B ₂ P ₀ | 2.97 | 2.92 | 2.94 | 8.83 | 2.94 |
| B ₂ P ₁ | 2.36 | 3.03 | 3.19 | 8.59 | 2.86 |
| B ₂ P ₂ | 2.47 | 2.94 | 3.03 | 8.44 | 2.81 |
| B ₂ P ₃ | 2.64 | 3.21 | 2.90 | 8.75 | 2.92 |
| B ₃ P ₀ | 2.52 | 3.10 | 3.07 | 8.69 | 2.90 |
| B ₃ P ₁ | 3.36 | 2.20 | 2.51 | 8.07 | 2.69 |
| B ₃ P ₂ | 2.87 | 2.78 | 3.21 | 8.86 | 2.95 |
| B ₃ P ₃ | 3.12 | 2.95 | 3.24 | 9.31 | 3.10 |
| Total | 44.25 | 44.99 | 47.03 | 136.27 | |
| Rataan | 2.77 | 2.81 | 2.94 | | 2.84 |

Lampiran 16. Daftar Sidik Ragam Jumlah Cabang Umur 4 MST

| SK | DB | JK | KT | F.Hit | F.Tabel 0.05 |
|-----------|----|------|------|--------------------|-----------------|
| Blok | 2 | 0.26 | 0.13 | 1.36 ^{tn} | 3.32 |
| Perlakuan | 15 | 0.64 | 0.04 | 0.06 ^{tn} | 2.01 |
| B | 3 | 0.18 | 0.06 | 0.62 ^{tn} | 2.92 |
| Linear | 1 | 0.17 | 0.17 | 1.78 ^{tn} | 4.17 |
| Kuadratik | 1 | 0.00 | 0.00 | 0.00 ^{tn} | 4.17 |
| P | 3 | 0.15 | 0.05 | 0.07 ^{tn} | 2.92 |
| Linear | 1 | 0.11 | 0.11 | 1.12 ^{tn} | 4.17 |
| Kuadratik | 1 | 0.03 | 0.03 | 0.36 ^{tn} | 4.17 |
| Inter B/P | 9 | 0.31 | 0.03 | 0.36 ^{tn} | 2.21 |
| Galat | 30 | 2.85 | 0.09 | | |
| Total | 47 | 4.69 | 0.72 | | |

Keterangan:

- tn : Berbeda tidak nyata
 * : Berbeda nyata
 KK : 10.85%

Lampiran 17. Rataan Umur Mulai Berbunga

| Perlakuan | Ulangan | | | Total | Rataan |
|-------------------------------|---------------|--------|--------|---------|--------|
| | I | II | III | | |
| |HST..... | | | | |
| B ₀ P ₀ | 63.14 | 71.09 | 69.52 | 203.75 | 67.92 |
| B ₀ P ₁ | 67.64 | 65.50 | 76.13 | 209.27 | 69.76 |
| B ₀ P ₂ | 63.22 | 68.02 | 67.86 | 199.10 | 66.37 |
| B ₀ P ₃ | 70.18 | 60.40 | 54.40 | 184.98 | 61.66 |
| B ₁ P ₀ | 48.24 | 44.85 | 52.89 | 145.98 | 48.66 |
| B ₁ P ₁ | 54.40 | 41.80 | 55.92 | 152.12 | 50.71 |
| B ₁ P ₂ | 46.33 | 64.40 | 57.68 | 168.41 | 56.14 |
| B ₁ P ₃ | 52.70 | 56.72 | 47.63 | 157.05 | 52.35 |
| B ₂ P ₀ | 35.53 | 34.49 | 52.90 | 122.92 | 40.97 |
| B ₂ P ₁ | 39.30 | 36.62 | 39.38 | 115.30 | 38.43 |
| B ₂ P ₂ | 36.50 | 34.93 | 36.53 | 107.97 | 35.99 |
| B ₂ P ₃ | 38.40 | 32.64 | 34.23 | 105.27 | 35.09 |
| B ₃ P ₀ | 32.10 | 42.20 | 45.50 | 119.80 | 39.93 |
| B ₃ P ₁ | 33.30 | 35.50 | 32.10 | 100.90 | 33.63 |
| B ₃ P ₂ | 32.20 | 32.20 | 37.66 | 102.06 | 34.02 |
| B ₃ P ₃ | 35.58 | 33.20 | 31.10 | 99.88 | 33.29 |
| Total | 748.77 | 754.56 | 791.44 | 2294.76 | |
| Rataan | 46.80 | 47.16 | 49.46 | | 47.81 |

Lampiran 18. Daftar Sidik Ragam Umur Mulai Berbunga

| SK | DB | JK | KT | F.Hit | F.Tabel 0.05 |
|-----------|----|----------|----------|---------------------|-----------------|
| Blok | 2 | 66.96 | 33.48 | 1.11 ^{tn} | 3.32 |
| Perlakuan | 15 | 7864.63 | 524.31 | 0.05 ^{tn} | 2.01 |
| B | 3 | 7513.73 | 2504.58 | 82.92 [*] | 2.92 |
| Linear | 1 | 6993.48 | 6993.48 | 231.54 [*] | 4.17 |
| Kuadratik | 1 | 34.42 | 34.42 | 1.14 ^{tn} | 4.17 |
| P | 3 | 90.43 | 30.14 | 0.001 ^{tn} | 2.92 |
| Linear | 1 | 76.94 | 76.94 | 2.55 ^{tn} | 4.17 |
| Kuadratik | 1 | 5.01 | 5.01 | 0.17 ^{tn} | 4.17 |
| Inter B/P | 9 | 260.47 | 28.94 | 0.96 ^{tn} | 2.21 |
| Galat | 30 | 906.12 | 30.20 | | |
| Total | 47 | 23812.18 | 10261.50 | | |

Keterangan:

- tn : Berbeda tidak nyata
 * : Berbeda nyata
 KK : 11.4%

Lampiran 19. Rataan Luas Daun Pertanaman Umur 2 MST

| Perlakuan | Ulangan | | | Total | Rataan |
|-------------------------------|----------------------------|--------|--------|--------|--------|
| | I | II | III | | |
| |cm ² | | | | |
| B ₀ P ₀ | 13.2 | 14.2 | 13.8 | 41.23 | 13.74 |
| B ₀ P ₁ | 15.4 | 16.5 | 3.1 | 35.05 | 11.68 |
| B ₀ P ₂ | 13.2 | 15.5 | 14.5 | 43.19 | 14.40 |
| B ₀ P ₃ | 16.1 | 15.1 | 17.2 | 48.37 | 16.12 |
| B ₁ P ₀ | 14.0 | 14.1 | 15.3 | 43.42 | 14.47 |
| B ₁ P ₁ | 17.0 | 12.3 | 17.1 | 46.34 | 15.45 |
| B ₁ P ₂ | 13.5 | 14.0 | 16.6 | 44.13 | 14.71 |
| B ₁ P ₃ | 14.8 | 13.2 | 14.9 | 42.90 | 14.30 |
| B ₂ P ₀ | 13.6 | 16.2 | 13.8 | 43.51 | 14.50 |
| B ₂ P ₁ | 13.5 | 15.8 | 17.5 | 46.74 | 15.58 |
| B ₂ P ₂ | 13.0 | 16.3 | 15.7 | 45.05 | 15.02 |
| B ₂ P ₃ | 14.8 | 14.7 | 16.1 | 45.60 | 15.20 |
| B ₃ P ₀ | 13.3 | 14.6 | 14.4 | 42.25 | 14.08 |
| B ₃ P ₁ | 18.3 | 15.1 | 16.1 | 49.51 | 16.50 |
| B ₃ P ₂ | 13.5 | 16.4 | 16.6 | 46.59 | 15.53 |
| B ₃ P ₃ | 17.2 | 16.1 | 15.8 | 49.12 | 16.37 |
| Total | 234.42 | 240.10 | 238.45 | 712.97 | |
| Rataan | 14.65 | 15.01 | 14.91 | | 14.85 |

Lampiran 20. Daftar Sidik Ragam Luas Daun Umur 2 MST

| SK | DB | JK | KT | F.Hit | F.Tabel 0.05 |
|-----------|----|--------|-------|--------------------|-----------------|
| Blok | 2 | 1.07 | 0.53 | 0.09 ^{tn} | 3.32 |
| Perlakuan | 15 | 62.42 | 4.16 | 0.08 ^{tn} | 2.01 |
| B | 3 | 16.89 | 5.63 | 0.99 ^{tn} | 2.92 |
| Linear | 1 | 16.55 | 16.55 | 2.91 ^{tn} | 4.17 |
| Kuadratik | 1 | 0.12 | 0.12 | 0.02 ^{tn} | 4.17 |
| P | 3 | 10.17 | 3.39 | 0.07 ^{tn} | 2.92 |
| Linear | 1 | 9.61 | 9.61 | 1.69 ^{tn} | 4.17 |
| Kuadratik | 1 | 0.00 | 0.00 | 0.00 ^{tn} | 4.17 |
| Inter B/P | 9 | 35.36 | 3.93 | 0.69 ^{tn} | 2.21 |
| Galat | 30 | 170.71 | 5.69 | | |
| Total | 47 | 322.90 | 49.61 | | |

Keterangan:

- tn : Berbeda tidak nyata
 * : Berbeda nyata
 KK : 16.05%

Lampiran 21. Rataan Luas Daun Pertanaman Umur 4 MST

| Perlakuan | Ulangan | | | Total | Rataan |
|-------------------------------|----------------------------|--------|--------|---------|--------|
| | I | II | III | | |
| |cm ² | | | | |
| B ₀ P ₀ | 19.29 | 20.30 | 20.25 | 59.84 | 19.95 |
| B ₀ P ₁ | 22.11 | 24.26 | 3.70 | 50.07 | 16.69 |
| B ₀ P ₂ | 19.32 | 22.26 | 21.20 | 62.78 | 20.93 |
| B ₀ P ₃ | 23.14 | 22.17 | 24.74 | 70.05 | 23.35 |
| B ₁ P ₀ | 20.54 | 20.17 | 22.43 | 63.14 | 21.05 |
| B ₁ P ₁ | 24.43 | 17.93 | 24.65 | 67.01 | 22.34 |
| B ₁ P ₂ | 19.77 | 20.05 | 24.37 | 64.19 | 21.40 |
| B ₁ P ₃ | 21.25 | 19.30 | 21.29 | 61.84 | 20.61 |
| B ₂ P ₀ | 19.85 | 23.26 | 20.15 | 63.26 | 21.09 |
| B ₂ P ₁ | 19.23 | 23.13 | 25.24 | 67.60 | 22.53 |
| B ₂ P ₂ | 19.04 | 23.44 | 23.09 | 65.57 | 21.86 |
| B ₂ P ₃ | 21.23 | 21.51 | 23.16 | 65.90 | 21.97 |
| B ₃ P ₀ | 19.38 | 20.85 | 21.15 | 61.38 | 20.46 |
| B ₃ P ₁ | 26.52 | 22.15 | 23.10 | 71.77 | 23.92 |
| B ₃ P ₂ | 19.81 | 23.65 | 24.42 | 67.88 | 22.63 |
| B ₃ P ₃ | 24.73 | 23.70 | 22.74 | 71.17 | 23.72 |
| Total | 339.63 | 348.15 | 345.68 | 1033.46 | |
| Rataan | 21.23 | 21.76 | 21.61 | | 21.53 |

Lampiran 22. Daftar Sidik Ragam Luas Daun Umur 4 MST

| SK | DB | JK | KT | F.Hit | F.Tabel 0.05 |
|-----------|----|--------|--------|--------------------|-----------------|
| Blok | 2 | 2.40 | 1.20 | 0.10 ^{tn} | 3.32 |
| Perlakuan | 15 | 137.22 | 9.15 | 0.08 ^{tn} | 2.01 |
| B | 3 | 38.01 | 12.67 | 1.01 ^{tn} | 2.92 |
| Linear | 1 | 37.24 | 37.24 | 2.97 ^{tn} | 4.17 |
| Kuadratik | 1 | 0.27 | 0.27 | 0.02 ^{tn} | 4.17 |
| P | 3 | 19.65 | 6.55 | 0.06 ^{tn} | 2.92 |
| Linear | 1 | 19.28 | 19.28 | 1.54 ^{tn} | 4.17 |
| Kuadratik | 1 | 0.00 | 0.00 | 0.00 ^{tn} | 4.17 |
| Inter B/P | 9 | 79.56 | 8.84 | 0.71 ^{tn} | 2.21 |
| Galat | 30 | 375.80 | 12.53 | | |
| Total | 47 | 709.44 | 107.72 | | |

Keterangan:

- tn : Berbeda tidak nyata
 * : Berbeda nyata
 KK : 16.43%

Lampiran 23. Rataan Luas Daun Pertanaman Umur 6 MST

| Perlakuan | Ulangan | | | Total | Rataan |
|-------------------------------|----------------------------|--------|--------|---------|--------|
| | I | II | III | | |
| |cm ² | | | | |
| B ₀ P ₀ | 30.48 | 30.50 | 32.08 | 93.06 | 31.02 |
| B ₀ P ₁ | 33.51 | 38.77 | 2.83 | 75.12 | 25.04 |
| B ₀ P ₂ | 30.53 | 33.77 | 33.66 | 97.97 | 32.66 |
| B ₀ P ₃ | 35.23 | 35.29 | 37.90 | 108.42 | 36.14 |
| B ₁ P ₀ | 32.57 | 30.28 | 35.71 | 98.56 | 32.85 |
| B ₁ P ₁ | 37.38 | 28.22 | 37.75 | 103.36 | 34.45 |
| B ₁ P ₂ | 31.28 | 30.09 | 38.94 | 100.32 | 33.44 |
| B ₁ P ₃ | 32.08 | 30.50 | 32.16 | 94.74 | 31.58 |
| B ₂ P ₀ | 31.42 | 35.44 | 31.92 | 98.77 | 32.92 |
| B ₂ P ₁ | 28.72 | 36.88 | 38.74 | 104.34 | 34.78 |
| B ₂ P ₂ | 30.06 | 35.74 | 36.82 | 102.62 | 34.21 |
| B ₂ P ₃ | 32.05 | 34.19 | 35.26 | 101.50 | 33.83 |
| B ₃ P ₀ | 30.63 | 31.42 | 33.58 | 95.63 | 31.88 |
| B ₃ P ₁ | 40.86 | 35.25 | 35.17 | 111.28 | 37.09 |
| B ₃ P ₂ | 31.35 | 36.08 | 39.03 | 106.47 | 35.49 |
| B ₃ P ₃ | 37.88 | 37.83 | 34.57 | 110.29 | 36.76 |
| Total | 526.05 | 540.25 | 536.13 | 1602.43 | |
| Rataan | 32.88 | 33.77 | 33.51 | | 33.38 |

Lampiran 24. Daftar Sidik Ragam Luas Daun Umur 6 MST

| SK | DB | JK | KT | F.Hit | F.Tabel 0.05 |
|-----------|----|---------|--------|--------------------|-----------------|
| Blok | 2 | 6.67 | 3.34 | 0.10 ^{tn} | 3.32 |
| Perlakuan | 15 | 368.78 | 24.59 | 0.09 ^{tn} | 2.01 |
| B | 3 | 105.58 | 35.19 | 1.01 ^{tn} | 2.92 |
| Linear | 1 | 103.44 | 103.44 | 2.98 ^{tn} | 4.17 |
| Kuadratik | 1 | 0.74 | 0.74 | 0.02 ^{tn} | 4.17 |
| P | 3 | 42.19 | 14.06 | 0.05 ^{tn} | 2.92 |
| Linear | 1 | 41.69 | 41.69 | 1.20 ^{tn} | 4.17 |
| Kuadratik | 1 | 0.00 | 0.00 | 0.00 ^{tn} | 4.17 |
| Inter B/P | 9 | 221.01 | 24.56 | 0.71 ^{tn} | 2.21 |
| Galat | 30 | 1042.26 | 34.74 | | |
| Total | 47 | 1932.37 | 282.36 | | |

Keterangan:

- tn : Berbeda tidak nyata
 * : Berbeda nyata
 KK : 17.65%

Lampiran 25. Rataan Luas Daun Pertanaman Umur 8 MST

| Perlakuan | Ulangan | | | Total | Rataan |
|-------------------------------|----------------------------|--------|--------|---------|--------|
| | I | II | III | | |
| |cm ² | | | | |
| B ₀ P ₀ | 36.58 | 36.60 | 38.50 | 111.68 | 37.23 |
| B ₀ P ₁ | 40.22 | 46.53 | 3.40 | 90.14 | 30.05 |
| B ₀ P ₂ | 36.64 | 40.53 | 40.40 | 117.56 | 39.19 |
| B ₀ P ₃ | 42.28 | 42.35 | 45.48 | 130.10 | 43.37 |
| B ₁ P ₀ | 39.08 | 36.34 | 42.85 | 118.27 | 39.42 |
| B ₁ P ₁ | 44.86 | 33.87 | 45.30 | 124.03 | 41.34 |
| B ₁ P ₂ | 37.54 | 36.11 | 46.73 | 120.38 | 40.13 |
| B ₁ P ₃ | 38.50 | 36.60 | 38.59 | 113.69 | 37.90 |
| B ₂ P ₀ | 37.70 | 42.53 | 38.30 | 118.53 | 39.51 |
| B ₂ P ₁ | 34.47 | 44.25 | 46.49 | 125.21 | 41.74 |
| B ₂ P ₂ | 36.08 | 42.88 | 44.18 | 123.14 | 41.05 |
| B ₂ P ₃ | 38.46 | 41.03 | 42.32 | 121.80 | 40.60 |
| B ₃ P ₀ | 36.76 | 37.70 | 40.30 | 114.76 | 38.25 |
| B ₃ P ₁ | 49.03 | 42.30 | 42.20 | 133.53 | 44.51 |
| B ₃ P ₂ | 37.62 | 43.30 | 46.84 | 127.76 | 42.59 |
| B ₃ P ₃ | 45.46 | 45.40 | 41.49 | 132.35 | 44.12 |
| Total | 631.26 | 648.30 | 643.36 | 1922.91 | |
| Rataan | 39.45 | 40.52 | 40.21 | | 40.06 |

Lampiran 26. Daftar Sidik Ragam Luas Daun Umur 8 MST

| SK | DB | JK | KT | F.Hit | F.Tabel 0.05 |
|-----------|----|---------|--------|--------------------|-----------------|
| Blok | 2 | 9.61 | 4.80 | 0.10 ^{tn} | 3.32 |
| Perlakuan | 15 | 531.04 | 35.40 | 0.09 ^{tn} | 2.01 |
| B | 3 | 152.04 | 50.68 | 1.01 ^{tn} | 2.92 |
| Linear | 1 | 148.95 | 148.95 | 2.98 ^{tn} | 4.17 |
| Kuadratik | 1 | 1.07 | 1.07 | 0.02 ^{tn} | 4.17 |
| P | 3 | 60.76 | 20.25 | 0.05 ^{tn} | 2.92 |
| Linear | 1 | 60.04 | 60.04 | 1.20 ^{tn} | 4.17 |
| Kuadratik | 1 | 0.01 | 0.01 | 0.00 ^{tn} | 4.17 |
| Inter B/P | 9 | 318.25 | 35.36 | 0.71 ^{tn} | 2.21 |
| Galat | 30 | 1500.85 | 50.03 | | |
| Total | 47 | 2782.61 | 406.59 | | |

Keterangan:

- tn : Berbeda tidak nyata
 * : Berbeda nyata
 KK : 17.65%

Lampiran 27. Rataan Luas Total Daun Pertanaman Umur 2 MST

| Perlakuan | Ulangan | | | Total | Rataan |
|-------------------------------|----------------------------|---------|---------|----------|--------|
| | I | II | III | | |
| |cm ² | | | | |
| B ₀ P ₀ | 206.55 | 247.45 | 234.04 | 688.03 | 229.34 |
| B ₀ P ₁ | 232.57 | 259.48 | 231.42 | 723.48 | 241.16 |
| B ₀ P ₂ | 206.88 | 209.48 | 226.88 | 643.23 | 214.41 |
| B ₀ P ₃ | 243.55 | 237.25 | 260.55 | 741.34 | 247.11 |
| B ₁ P ₀ | 219.89 | 262.01 | 239.93 | 721.84 | 240.61 |
| B ₁ P ₁ | 257.27 | 192.14 | 259.64 | 709.05 | 236.35 |
| B ₁ P ₂ | 211.67 | 210.72 | 260.59 | 682.98 | 227.66 |
| B ₁ P ₃ | 245.76 | 256.45 | 223.91 | 726.11 | 242.04 |
| B ₂ P ₀ | 242.70 | 244.85 | 275.09 | 762.64 | 254.21 |
| B ₂ P ₁ | 201.98 | 247.40 | 265.93 | 715.32 | 238.44 |
| B ₂ P ₂ | 203.89 | 246.76 | 247.03 | 697.67 | 232.56 |
| B ₂ P ₃ | 223.22 | 230.22 | 243.74 | 697.19 | 232.40 |
| B ₃ P ₀ | 207.52 | 231.86 | 223.22 | 662.61 | 220.87 |
| B ₃ P ₁ | 279.48 | 182.61 | 213.09 | 675.17 | 225.06 |
| B ₃ P ₂ | 260.24 | 269.33 | 279.97 | 809.53 | 269.84 |
| B ₃ P ₃ | 260.46 | 265.11 | 281.74 | 807.31 | 269.10 |
| Total | 3703.63 | 3793.12 | 3966.75 | 11463.49 | |
| Rataan | 231.48 | 237.07 | 247.92 | | 238.82 |

Lampiran 28. Daftar Sidik Ragam Luas Total Daun Umur 2 MST

| SK | DB | JK | KT | F.Hit | F.Tabel 0.05 |
|-----------|----|----------|---------|--------------------|-----------------|
| Blok | 2 | 2237.23 | 1118.62 | 2.15 ^{tn} | 3.32 |
| Perlakuan | 15 | 10838.52 | 722.57 | 0.11 ^{tn} | 2.01 |
| B | 3 | 1122.14 | 374.05 | 0.72 ^{tn} | 2.92 |
| Linear | 1 | 1077.21 | 1077.21 | 2.07 ^{tn} | 4.17 |
| Kuadratik | 1 | 29.93 | 29.93 | 0.06 ^{tn} | 4.17 |
| P | 3 | 1257.45 | 419.15 | 0.07 ^{tn} | 2.92 |
| Linear | 1 | 738.16 | 738.16 | 1.42 ^{tn} | 4.17 |
| Kuadratik | 1 | 472.79 | 472.79 | 0.91 ^{tn} | 4.17 |
| Inter B/P | 9 | 8458.93 | 939.88 | 1.81 ^{tn} | 2.21 |
| Galat | 30 | 15591.05 | 519.70 | | |
| Total | 47 | 41823.40 | 6412.05 | | |

Keterangan:

- tn : Berbeda tidak nyata
 * : Berbeda nyata
 KK : 9.54%

Lampiran 29. Rataan Luas Total Daun Pertanaman Umur 4 MST

| Perlakuan | Ulangan | | | Total | Rataan |
|-------------------------------|----------------------------|---------|---------|----------|--------|
| | I | II | III | | |
| |cm ² | | | | |
| B ₀ P ₀ | 297.28 | 353.56 | 337.27 | 988.11 | 329.37 |
| B ₀ P ₁ | 331.92 | 374.29 | 330.24 | 1036.45 | 345.48 |
| B ₀ P ₂ | 297.76 | 298.31 | 326.85 | 922.93 | 307.64 |
| B ₀ P ₃ | 347.88 | 341.95 | 372.62 | 1062.44 | 354.15 |
| B ₁ P ₀ | 316.70 | 374.75 | 345.85 | 1037.29 | 345.76 |
| B ₁ P ₁ | 367.84 | 276.32 | 371.29 | 1015.46 | 338.49 |
| B ₁ P ₂ | 304.73 | 300.12 | 375.91 | 980.75 | 326.92 |
| B ₁ P ₃ | 351.11 | 369.88 | 319.31 | 1040.29 | 346.76 |
| B ₂ P ₀ | 349.88 | 349.78 | 397.00 | 1096.66 | 365.55 |
| B ₂ P ₁ | 287.41 | 356.72 | 380.45 | 1024.58 | 341.53 |
| B ₂ P ₂ | 293.41 | 352.56 | 356.17 | 1002.14 | 334.05 |
| B ₂ P ₃ | 318.31 | 331.72 | 348.17 | 998.20 | 332.73 |
| B ₃ P ₀ | 298.70 | 330.89 | 321.53 | 951.12 | 317.04 |
| B ₃ P ₁ | 400.16 | 262.45 | 303.57 | 966.18 | 322.06 |
| B ₃ P ₂ | 375.39 | 385.39 | 404.09 | 1164.87 | 388.29 |
| B ₃ P ₃ | 372.49 | 382.49 | 403.45 | 1158.42 | 386.14 |
| Total | 5310.96 | 5441.16 | 5693.77 | 16445.89 | |
| Rataan | 331.94 | 340.07 | 355.86 | | 342.62 |

Lampiran 30. Daftar Sidik Ragam Luas Total Daun Umur 4 MST

| SK | DB | JK | KT | F.Hit | F.Tabel |
|-----------|----|----------|----------|--------------------|---------|
| | | | | | 0.05 |
| Blok | 2 | 4735.54 | 2367.77 | 2.20 ^{tn} | 3.32 |
| Perlakuan | 15 | 22757.97 | 1517.20 | 0.11 ^{tn} | 2.01 |
| B | 3 | 2375.22 | 791.74 | 0.74 ^{tn} | 2.92 |
| Linear | 1 | 2280.13 | 2280.13 | 2.12 ^{tn} | 4.17 |
| Kuadratik | 1 | 63.36 | 63.36 | 0.06 ^{tn} | 4.17 |
| P | 3 | 2477.75 | 825.92 | 0.06 ^{tn} | 2.92 |
| Linear | 1 | 1433.57 | 1433.57 | 1.33 ^{tn} | 4.17 |
| Kuadratik | 1 | 1000.75 | 1000.75 | 0.93 ^{tn} | 4.17 |
| Inter B/P | 9 | 17905.00 | 1989.44 | 1.85 ^{tn} | 2.21 |
| Galat | 30 | 32231.05 | 1074.37 | | |
| Total | 47 | 87260.34 | 13344.24 | | |

Keterangan:

- tn : Berbeda tidak nyata
 * : Berbeda nyata
 KK : 9.56%

Lampiran 31. Rataan Luas Total Daun Pertanaman Umur 6 MST

| Perlakuan | Ulangan | | | Total | Rataan |
|-------------------------------|----------------------------|---------|---------|----------|--------|
| | I | II | III | | |
| |cm ² | | | | |
| B ₀ P ₀ | 488.48 | 572.16 | 555.64 | 1616.28 | 538.76 |
| B ₀ P ₁ | 535.82 | 617.83 | 533.00 | 1686.64 | 562.21 |
| B ₀ P ₂ | 489.29 | 479.38 | 538.15 | 1506.81 | 502.27 |
| B ₀ P ₃ | 562.63 | 563.50 | 604.18 | 1730.30 | 576.77 |
| B ₁ P ₀ | 521.08 | 607.75 | 570.05 | 1698.88 | 566.29 |
| B ₁ P ₁ | 596.16 | 453.27 | 601.95 | 1651.38 | 550.46 |
| B ₁ P ₂ | 500.99 | 482.41 | 620.53 | 1603.93 | 534.64 |
| B ₁ P ₃ | 568.05 | 610.40 | 514.64 | 1693.09 | 564.36 |
| B ₂ P ₀ | 576.82 | 565.83 | 655.96 | 1798.60 | 599.53 |
| B ₂ P ₁ | 461.07 | 588.30 | 617.34 | 1666.71 | 555.57 |
| B ₂ P ₂ | 481.98 | 570.48 | 587.38 | 1639.84 | 546.61 |
| B ₂ P ₃ | 512.96 | 546.33 | 563.12 | 1622.40 | 540.80 |
| B ₃ P ₀ | 490.86 | 534.08 | 529.21 | 1554.15 | 518.05 |
| B ₃ P ₁ | 650.43 | 429.98 | 488.20 | 1568.61 | 522.87 |
| B ₃ P ₂ | 619.67 | 625.63 | 667.88 | 1913.17 | 637.72 |
| B ₃ P ₃ | 603.96 | 631.58 | 655.96 | 1891.50 | 630.50 |
| Total | 8660.22 | 8878.89 | 9303.18 | 26842.29 | |
| Rataan | 541.27 | 554.93 | 581.45 | | 559.21 |

Lampiran 32. Daftar Sidik Ragam Luas Total Daun Umur 6 MST

| SK | DB | JK | KT | F.Hit | F.Tabel 0.05 |
|-----------|----|-----------|----------|--------------------|-----------------|
| Blok | 2 | 13359.00 | 6679.50 | 2.27 ^{tn} | 3.32 |
| Perlakuan | 15 | 63397.74 | 4226.52 | 0.12 ^{tn} | 2.01 |
| B | 3 | 6700.52 | 2233.51 | 0.76 ^{tn} | 2.92 |
| Linear | 1 | 6432.27 | 6432.27 | 2.18 ^{tn} | 4.17 |
| Kuadratik | 1 | 178.74 | 178.74 | 0.06 ^{tn} | 4.17 |
| P | 3 | 6187.02 | 2062.34 | 0.06 ^{tn} | 2.92 |
| Linear | 1 | 3363.88 | 3363.88 | 1.14 ^{tn} | 4.17 |
| Kuadratik | 1 | 2823.12 | 2823.12 | 0.96 ^{tn} | 4.17 |
| Inter B/P | 9 | 50510.20 | 5612.24 | 1.90 ^{tn} | 2.21 |
| Galat | 30 | 88454.87 | 2948.50 | | |
| Total | 47 | 241407.37 | 36560.62 | | |

Keterangan:

- tn : Berbeda tidak nyata
 * : Berbeda nyata
 KK : 9.71%

Lampiran 33. Rataan Luas Total Daun Pertanaman Umur 8 MST

| Perlakuan | Ulangan | | | Total | Rataan |
|-------------------------------|----------------------------|----------|----------|----------|---------|
| | I | II | III | | |
| |cm ² | | | | |
| B ₀ P ₀ | 780.057 | 913.6995 | 887.317 | 2581.07 | 860.36 |
| B ₀ P ₁ | 855.658 | 986.619 | 851.16 | 2693.44 | 897.81 |
| B ₀ P ₂ | 781.3545 | 765.525 | 859.3775 | 2406.26 | 802.09 |
| B ₀ P ₃ | 898.4755 | 899.8595 | 964.821 | 2763.16 | 921.05 |
| B ₁ P ₀ | 832.13 | 970.53 | 910.326 | 2712.99 | 904.33 |
| B ₁ P ₁ | 952.019 | 723.832 | 961.2745 | 2637.13 | 879.04 |
| B ₁ P ₂ | 800.0385 | 770.369 | 990.944 | 2561.35 | 853.78 |
| B ₁ P ₃ | 907.1255 | 974.7685 | 821.8365 | 2703.73 | 901.24 |
| B ₂ P ₀ | 921.1385 | 903.579 | 1047.515 | 2872.23 | 957.41 |
| B ₂ P ₁ | 736.288 | 939.4765 | 985.8405 | 2661.61 | 887.20 |
| B ₂ P ₂ | 769.677 | 911.018 | 938.006 | 2618.70 | 872.90 |
| B ₂ P ₃ | 819.155 | 872.439 | 899.254 | 2590.85 | 863.62 |
| B ₃ P ₀ | 783.863 | 852.89 | 845.105 | 2481.86 | 827.29 |
| B ₃ P ₁ | 1038.692 | 686.637 | 779.6245 | 2504.95 | 834.98 |
| B ₃ P ₂ | 989.56 | 999.075 | 1066.545 | 3055.18 | 1018.39 |
| B ₃ P ₃ | 964.475 | 1008.59 | 1047.515 | 3020.58 | 1006.86 |
| Total | 13829.71 | 14178.91 | 14856.46 | 42865.08 | |
| Rataan | 864.36 | 886.18 | 928.53 | | 893.02 |

Lampiran 34. Daftar Sidik Ragam Luas Total Daun Umur 8 MST

| SK | DB | JK | KT | F.Hit | F.Tabel 0.05 |
|-----------|----|-----------|----------|--------------------|-----------------|
| Blok | 2 | 34067.64 | 17033.82 | 2.27 ^{tn} | 3.32 |
| Perlakuan | 15 | 161674.60 | 10778.31 | 0.12 ^{tn} | 2.01 |
| B | 3 | 17087.43 | 5695.81 | 0.76 ^{tn} | 2.92 |
| Linear | 1 | 16403.33 | 16403.33 | 2.18 ^{tn} | 4.17 |
| Kuadratik | 1 | 455.81 | 455.81 | 0.06 ^{tn} | 4.17 |
| P | 3 | 15777.91 | 5259.30 | 0.06 ^{tn} | 2.92 |
| Linear | 1 | 8578.45 | 8578.45 | 1.14 ^{tn} | 4.17 |
| Kuadratik | 1 | 7199.42 | 7199.42 | 0.96 ^{tn} | 4.17 |
| Inter B/P | 9 | 128809.26 | 14312.14 | 1.90 ^{tn} | 2.21 |
| Galat | 30 | 225574.35 | 7519.15 | | |
| Total | 47 | 615628.21 | 93235.54 | | |

Keterangan:

- tn : Berbeda tidak nyata
 * : Berbeda nyata
 KK : 9.71%

Lampiran 35. Rataan Indeks Luas Daun Pertanaman Umur 2 MST

| Perlakuan | Ulangan | | | Total | Rataan |
|-------------------------------|----------------------------|-------|-------|-------|--------|
| | I | II | III | | |
| |cm ² | | | | |
| B ₀ P ₀ | 1.03 | 0.77 | 1.14 | 2.94 | 0.98 |
| B ₀ P ₁ | 1.57 | 2.05 | 1.86 | 5.49 | 1.83 |
| B ₀ P ₂ | 1.08 | 1.58 | 1.06 | 3.73 | 1.24 |
| B ₀ P ₃ | 1.20 | 0.96 | 1.50 | 3.66 | 1.22 |
| B ₁ P ₀ | 0.98 | 1.02 | 1.99 | 3.98 | 1.33 |
| B ₁ P ₁ | 2.15 | 2.28 | 1.59 | 6.01 | 2.00 |
| B ₁ P ₂ | 1.31 | 1.08 | 1.31 | 3.71 | 1.24 |
| B ₁ P ₃ | 1.53 | 1.04 | 1.53 | 4.09 | 1.36 |
| B ₂ P ₀ | 0.91 | 0.91 | 0.91 | 2.74 | 0.91 |
| B ₂ P ₁ | 1.27 | 1.23 | 1.59 | 4.09 | 1.36 |
| B ₂ P ₂ | 2.27 | 1.22 | 0.61 | 4.10 | 1.37 |
| B ₂ P ₃ | 1.03 | 2.00 | 2.31 | 5.34 | 1.78 |
| B ₃ P ₀ | 0.87 | 0.87 | 0.88 | 2.62 | 0.87 |
| B ₃ P ₁ | 0.75 | 1.27 | 0.75 | 2.78 | 0.93 |
| B ₃ P ₂ | 1.03 | 0.83 | 1.06 | 2.91 | 0.97 |
| B ₃ P ₃ | 2.42 | 1.89 | 2.32 | 6.63 | 2.21 |
| Total | 21.42 | 21.00 | 22.41 | 64.82 | |
| Rataan | 1.34 | 1.31 | 1.40 | | 1.35 |

Lampiran 36. Daftar Sidik Ragam Indeks Luas Daun Umur 2 MST

| SK | DB | JK | KT | F.Hit | F.Tabel 0.05 |
|-----------|----|-------|------|--------------------|-----------------|
| Blok | 2 | 0.06 | 0.03 | 0.23 ^{tn} | 3.32 |
| Perlakuan | 15 | 7.49 | 0.50 | 0.21 ^{tn} | 2.01 |
| B | 3 | 0.36 | 0.12 | 0.83 ^{tn} | 2.92 |
| Linear | 1 | 0.07 | 0.07 | 0.49 ^{tn} | 4.17 |
| Kuadratik | 1 | 0.23 | 0.23 | 1.59 ^{tn} | 4.17 |
| P | 3 | 2.96 | 0.99 | 0.42 ^{tn} | 2.92 |
| Linear | 1 | 0.01 | 0.01 | 0.07 ^{tn} | 4.17 |
| Kuadratik | 1 | 0.01 | 0.01 | 0.10 ^{tn} | 4.17 |
| Inter B/P | 9 | 2.17 | 0.24 | 1.67 ^{tn} | 2.21 |
| Galat | 30 | 4.32 | 0.14 | | |
| Total | 47 | 17.69 | 2.35 | | |

Keterangan:

- tn : Berbeda tidak nyata
 * : Berbeda nyata
 KK : 28.09%

Lampiran 37. Rataan Indeks Luas Daun Pertanaman Umur 4 MST

| Perlakuan | Ulangan | | | Total | Rataan |
|-------------------------------|----------------------------|-------|-------|-------|--------|
| | I | II | III | | |
| |cm ² | | | | |
| B ₀ P ₀ | 1.34 | 1.00 | 1.49 | 3.83 | 1.28 |
| B ₀ P ₁ | 2.05 | 2.68 | 2.43 | 7.16 | 2.39 |
| B ₀ P ₂ | 1.41 | 2.07 | 1.38 | 4.86 | 1.62 |
| B ₀ P ₃ | 1.57 | 1.25 | 1.96 | 4.78 | 1.59 |
| B ₁ P ₀ | 1.27 | 1.33 | 2.59 | 5.19 | 1.73 |
| B ₁ P ₁ | 2.80 | 2.97 | 2.07 | 7.84 | 2.61 |
| B ₁ P ₂ | 1.71 | 1.41 | 1.71 | 4.84 | 1.61 |
| B ₁ P ₃ | 1.99 | 1.35 | 1.99 | 5.34 | 1.78 |
| B ₂ P ₀ | 1.19 | 1.19 | 1.19 | 3.58 | 1.19 |
| B ₂ P ₁ | 1.66 | 1.61 | 2.07 | 5.34 | 1.78 |
| B ₂ P ₂ | 2.96 | 1.59 | 0.80 | 5.35 | 1.78 |
| B ₂ P ₃ | 1.34 | 2.61 | 3.01 | 6.96 | 2.32 |
| B ₃ P ₀ | 1.14 | 1.14 | 1.14 | 3.42 | 1.14 |
| B ₃ P ₁ | 0.98 | 1.66 | 0.98 | 3.63 | 1.21 |
| B ₃ P ₂ | 1.34 | 1.08 | 1.38 | 3.80 | 1.27 |
| B ₃ P ₃ | 3.16 | 2.46 | 3.03 | 8.64 | 2.88 |
| Total | 27.94 | 27.39 | 29.22 | 84.55 | |
| Rataan | 1.34 | 1.31 | 1.40 | | 1.35 |

Lampiran 38. Daftar Sidik Ragam Indeks Luas Daun Umur 4 MST

| SK | DB | JK | KT | F.Hit | F.Tabel 0.05 |
|-----------|----|-------|------|--------------------|-----------------|
| Blok | 2 | 0.11 | 0.06 | 0.23 ^{tn} | 3.32 |
| Perlakuan | 15 | 12.74 | 0.85 | 0.21 ^{tn} | 2.01 |
| B | 3 | 0.61 | 0.20 | 0.83 ^{tn} | 2.92 |
| Linear | 1 | 0.12 | 0.12 | 0.49 ^{tn} | 4.17 |
| Kuadratik | 1 | 0.39 | 0.39 | 1.59 ^{tn} | 4.17 |
| P | 3 | 5.04 | 1.68 | 0.42 ^{tn} | 2.92 |
| Linear | 1 | 0.20 | 0.20 | 0.82 ^{tn} | 4.17 |
| Kuadratik | 1 | 0.02 | 0.02 | 0.10 ^{tn} | 4.17 |
| Inter B/P | 9 | 2.10 | 0.23 | 0.95 ^{tn} | 2.21 |
| Galat | 30 | 7.35 | 0.25 | | |
| Total | 47 | 28.68 | 4.00 | | |

Keterangan:

- tn : Berbeda tidak nyata
 * : Berbeda nyata
 KK : 28.09%

Lampiran 39. Rataan Indeks Luas Daun Pertanaman Umur 6 MST

| Perlakuan | Ulangan | | | Total | Rataan |
|-------------------------------|----------------------------|-------|-------|--------|--------|
| | I | II | III | | |
| |cm ² | | | | |
| B ₀ P ₀ | 1.95 | 1.47 | 2.15 | 5.56 | 1.85 |
| B ₀ P ₁ | 2.95 | 3.84 | 3.48 | 10.27 | 3.42 |
| B ₀ P ₂ | 2.05 | 2.97 | 2.00 | 7.02 | 2.34 |
| B ₀ P ₃ | 2.27 | 1.81 | 2.82 | 6.91 | 2.30 |
| B ₁ P ₀ | 1.85 | 1.93 | 3.72 | 7.49 | 2.50 |
| B ₁ P ₁ | 4.01 | 4.25 | 2.98 | 11.24 | 3.75 |
| B ₁ P ₂ | 2.47 | 2.05 | 2.47 | 7.00 | 2.33 |
| B ₁ P ₃ | 2.87 | 1.96 | 2.87 | 7.70 | 2.57 |
| B ₂ P ₀ | 1.74 | 1.74 | 1.74 | 5.21 | 1.74 |
| B ₂ P ₁ | 2.39 | 2.33 | 2.98 | 7.70 | 2.57 |
| B ₂ P ₂ | 4.24 | 2.29 | 1.18 | 7.71 | 2.57 |
| B ₂ P ₃ | 1.95 | 3.74 | 4.31 | 10.00 | 3.33 |
| B ₃ P ₀ | 1.66 | 1.66 | 1.66 | 4.99 | 1.66 |
| B ₃ P ₁ | 1.44 | 2.40 | 1.44 | 5.28 | 1.76 |
| B ₃ P ₂ | 1.95 | 1.57 | 2.00 | 5.52 | 1.84 |
| B ₃ P ₃ | 4.52 | 3.53 | 4.33 | 12.38 | 4.13 |
| Total | 40.31 | 39.54 | 42.13 | 121.98 | |
| Rataan | 2.52 | 2.47 | 2.63 | | 2.54 |

Lampiran 40. Daftar Sidik Ragam Indeks Luas Daun Umur 6 MST

| SK | DB | JK | KT | F.Hit | F.Tabel 0.05 |
|-----------|----|-------|------|--------------------|-----------------|
| Blok | 2 | 0.22 | 0.11 | 0.23 ^{tn} | 3.32 |
| Perlakuan | 15 | 25.53 | 1.70 | 0.19 ^{tn} | 2.01 |
| B | 3 | 1.22 | 0.41 | 0.83 ^{tn} | 2.92 |
| Linear | 1 | 0.24 | 0.24 | 0.49 ^{tn} | 4.17 |
| Kuadratik | 1 | 0.78 | 0.78 | 1.59 ^{tn} | 4.17 |
| P | 3 | 10.09 | 3.36 | 0.38 ^{tn} | 2.92 |
| Linear | 1 | 1.10 | 1.10 | 2.24 ^{tn} | 4.17 |
| Kuadratik | 1 | 0.05 | 0.05 | 0.10 ^{tn} | 4.17 |
| Inter B/P | 9 | 5.11 | 0.57 | 1.16 ^{tn} | 2.21 |
| Galat | 30 | 14.72 | 0.49 | | |
| Total | 47 | 59.07 | 8.81 | | |

Keterangan:

- tn : Berbeda tidak nyata
 * : Berbeda nyata
 KK : 27.56%

Lampiran 41. Rataan Indeks Luas Daun Pertanaman Umur 8 MST

| Perlakuan | Ulangan | | | Total | Rataan |
|-------------------------------|----------------------------|-------|-------|--------|--------|
| | I | II | III | | |
| |cm ² | | | | |
| B ₀ P ₀ | 2.54 | 1.89 | 2.81 | 7.24 | 2.41 |
| B ₀ P ₁ | 3.88 | 5.06 | 4.59 | 13.53 | 4.51 |
| B ₀ P ₂ | 2.67 | 3.91 | 2.60 | 9.18 | 3.06 |
| B ₀ P ₃ | 2.97 | 2.36 | 3.71 | 9.03 | 3.01 |
| B ₁ P ₀ | 2.41 | 2.51 | 4.90 | 9.81 | 3.27 |
| B ₁ P ₁ | 5.30 | 5.61 | 3.91 | 14.82 | 4.94 |
| B ₁ P ₂ | 3.24 | 2.67 | 3.24 | 9.16 | 3.05 |
| B ₁ P ₃ | 3.77 | 2.56 | 3.77 | 10.10 | 3.37 |
| B ₂ P ₀ | 2.25 | 2.25 | 2.25 | 6.76 | 2.25 |
| B ₂ P ₁ | 3.13 | 3.04 | 3.91 | 10.09 | 3.36 |
| B ₂ P ₂ | 5.60 | 3.00 | 1.51 | 10.11 | 3.37 |
| B ₂ P ₃ | 2.54 | 4.93 | 5.69 | 13.16 | 4.39 |
| B ₃ P ₀ | 2.16 | 2.15 | 2.16 | 6.47 | 2.16 |
| B ₃ P ₁ | 1.86 | 3.14 | 1.86 | 6.86 | 2.29 |
| B ₃ P ₂ | 2.54 | 2.04 | 2.61 | 7.19 | 2.40 |
| B ₃ P ₃ | 5.97 | 4.65 | 5.72 | 16.34 | 5.45 |
| Total | 52.81 | 51.78 | 55.25 | 159.84 | |
| Rataan | 3.30 | 3.24 | 3.45 | | 3.33 |

Lampiran 42. Daftar Sidik Ragam Indeks Luas Daun Umur 8 MST

| SK | DB | JK | KT | F.Hit | F.Tabel 0.05 |
|-----------|----|--------|-------|--------------------|-----------------|
| Blok | 2 | 0.40 | 0.20 | 0.23 ^{tn} | 3.32 |
| Perlakuan | 15 | 45.54 | 3.04 | 3.47 [*] | 2.01 |
| B | 3 | 2.17 | 0.72 | 0.83 ^{tn} | 2.92 |
| Linear | 1 | 0.43 | 0.43 | 0.49 ^{tn} | 4.17 |
| Kuadratik | 1 | 1.39 | 1.39 | 1.59 ^{tn} | 4.17 |
| P | 3 | 18.00 | 6.00 | 0.39 ^{tn} | 2.92 |
| Linear | 1 | 1.10 | 1.10 | 1.26 ^{tn} | 4.17 |
| Kuadratik | 1 | 0.08 | 0.08 | 0.10 ^{tn} | 4.17 |
| Inter B/P | 9 | 12.20 | 1.36 | 1.55 ^{tn} | 2.21 |
| Galat | 30 | 26.27 | 0.88 | | |
| Total | 47 | 107.59 | 15.20 | | |

Keterangan:

- tn : Berbeda tidak nyata
 * : Berbeda nyata
 KK : 27.56%

Lampiran 43. Rataan Jumlah Polong Bernas per Tanaman

| Perlakuan | Ulangan | | | Total | Rataan |
|-------------------------------|------------------|---------|---------|---------|--------|
| | I | II | III | | |
| |polong..... | | | | |
| B ₀ P ₀ | 97.2 | 81.6 | 84 | 262.80 | 87.60 |
| B ₀ P ₁ | 117.6 | 87.6 | 76.8 | 282.00 | 94.00 |
| B ₀ P ₂ | 103.2 | 84 | 78 | 265.20 | 88.40 |
| B ₀ P ₃ | 111.6 | 78 | 85.2 | 274.80 | 91.60 |
| B ₁ P ₀ | 93.6 | 92.4 | 84 | 270.00 | 90.00 |
| B ₁ P ₁ | 112.8 | 105.6 | 98.4 | 316.80 | 105.60 |
| B ₁ P ₂ | 124.8 | 75.6 | 85.2 | 285.60 | 95.20 |
| B ₁ P ₃ | 106.8 | 85.2 | 82.8 | 274.80 | 91.60 |
| B ₂ P ₀ | 96 | 70.8 | 90 | 256.80 | 85.60 |
| B ₂ P ₁ | 124.8 | 91.2 | 80.4 | 296.40 | 98.80 |
| B ₂ P ₂ | 124.8 | 90 | 86.4 | 301.20 | 100.40 |
| B ₂ P ₃ | 90 | 88.8 | 86.4 | 265.20 | 88.40 |
| B ₃ P ₀ | 85.2 | 93.6 | 75.6 | 254.40 | 84.80 |
| B ₃ P ₁ | 110.4 | 80.4 | 81.6 | 272.40 | 90.80 |
| B ₃ P ₂ | 109.2 | 93.6 | 91.2 | 294.00 | 98.00 |
| B ₃ P ₃ | 96 | 78 | 88.8 | 262.80 | 87.60 |
| Total | 1704.00 | 1376.40 | 1354.80 | 4435.20 | |
| Rataan | 17.75 | 14.34 | 14.11 | | 15.40 |

Lampiran 44. Daftar Sidik Ragam Jumlah Polong Bernas per Tanaman

| SK | DB | JK | KT | F.Hit | F.Tabel |
|-----------|----|----------|---------|--------------------|---------|
| | | | | | 0.05 |
| Blok | 2 | 4786.02 | 2393.01 | 28.61 * | 3.32 |
| Perlakuan | 15 | 1537.92 | 102.53 | 0.03 ^{tn} | 2.01 |
| B | 3 | 233.52 | 77.84 | 0.93 ^{tn} | 2.92 |
| Linear | 1 | 4.06 | 4.06 | 0.05 ^{tn} | 4.17 |
| Kuadratik | 1 | 201.72 | 201.72 | 2.41 ^{tn} | 4.17 |
| P | 3 | 834.48 | 278.16 | 0.08 ^{tn} | 2.92 |
| Linear | 1 | 26.14 | 26.14 | 0.31 ^{tn} | 4.17 |
| Kuadratik | 1 | 67.20 | 67.20 | 0.80 ^{tn} | 4.17 |
| Inter B/P | 9 | 469.92 | 52.21 | 0.62 ^{tn} | 2.21 |
| Galat | 30 | 2509.02 | 83.63 | | |
| Total | 47 | 10669.99 | 3286.50 | | |

Keterangan:

- ^{tn} : Berbeda tidak nyata
 * : Berbeda nyata
 KK : 9.89%

Lampiran 45. Rataan Berat Basah Polong per Tanaman

| Perlakuan | Ulangan | | | Total | Rataan |
|-------------------------------|------------------|-------|-------|-------|--------|
| | I | II | III | | |
| |polong..... | | | | |
| B ₀ P ₀ | 0.9 | 0.8 | 0.8 | 2.50 | 0.83 |
| B ₀ P ₁ | 0.8 | 0.9 | 0.4 | 2.10 | 0.70 |
| B ₀ P ₂ | 0.7 | 0.6 | 0.7 | 2.00 | 0.67 |
| B ₀ P ₃ | 0.6 | 0.8 | 0.8 | 2.20 | 0.73 |
| B ₁ P ₀ | 0.5 | 1.0 | 0.8 | 2.30 | 0.77 |
| B ₁ P ₁ | 0.9 | 0.9 | 0.9 | 2.70 | 0.90 |
| B ₁ P ₂ | 0.8 | 0.8 | 0.7 | 2.30 | 0.77 |
| B ₁ P ₃ | 0.5 | 0.9 | 1.0 | 2.40 | 0.80 |
| B ₂ P ₀ | 0.7 | 0.7 | 0.9 | 2.30 | 0.77 |
| B ₂ P ₁ | 0.7 | 0.9 | 0.9 | 2.50 | 0.83 |
| B ₂ P ₂ | 0.8 | 0.4 | 0.9 | 2.10 | 0.70 |
| B ₂ P ₃ | 0.8 | 0.8 | 1.0 | 2.60 | 0.87 |
| B ₃ P ₀ | 0.4 | 0.7 | 0.7 | 1.80 | 0.60 |
| B ₃ P ₁ | 0.8 | 0.4 | 0.5 | 1.70 | 0.57 |
| B ₃ P ₂ | 0.8 | 0.9 | 0.8 | 2.50 | 0.83 |
| B ₃ P ₃ | 0.4 | 0.8 | 0.6 | 1.80 | 0.60 |
| Total | 11.10 | 12.30 | 12.40 | 35.80 | |
| Rataan | 0.69 | 0.77 | 0.78 | | 0.75 |

Lampiran 46. Daftar Sidik Ragam Berat Basah Polong per Tanaman

| SK | DB | JK | KT | F.Hit | F.Tabel 0.05 |
|-----------|----|--------|--------|--------------------|-----------------|
| Blok | 2 | 0.07 | 0.03 | 1.17 ^{tn} | 3.32 |
| Perlakuan | 15 | 0.45 | 0.03 | 0.08 ^{tn} | 2.01 |
| B | 3 | 0.18 | 0.06 | 2.19 ^{tn} | 2.92 |
| Linear | 1 | 0.04 | 0.04 | 1.52 ^{tn} | 4.17 |
| Kuadratik | 1 | 0.01 | 0.01 | 0.33 ^{tn} | 4.17 |
| P | 3 | 0.0008 | 0.0003 | 0.00 ^{tn} | 2.92 |
| Linear | 1 | 0.0002 | 0.0002 | 0.01 ^{tn} | 4.17 |
| Kuadratik | 1 | 0.0000 | 0.0000 | 0.00 ^{tn} | 4.17 |
| Inter B/P | 9 | 0.27 | 0.03 | 1.06 ^{tn} | 2.21 |
| Galat | 30 | 0.84 | 0.03 | | |
| Total | 47 | 2.00 | 0.37 | | |

Keterangan:

- tn : Berbeda tidak nyata
 * : Berbeda nyata
 KK : 22.45%

Lampiran 47. Rataan Berat Basah Polong per Plot

| Perlakuan | Ulangan | | | Total | Rataan |
|-------------------------------|-------------|-------|-------|--------|--------|
| | I | II | III | | |
| |g..... | | | | |
| B ₀ P ₀ | 2.4 | 2.4 | 2.2 | 7.00 | 2.33 |
| B ₀ P ₁ | 2.2 | 2.8 | 2.4 | 7.40 | 2.47 |
| B ₀ P ₂ | 2.6 | 2.8 | 2.0 | 7.40 | 2.47 |
| B ₀ P ₃ | 2.0 | 2.2 | 2.2 | 6.40 | 2.13 |
| B ₁ P ₀ | 2.4 | 2.4 | 2.2 | 7.00 | 2.33 |
| B ₁ P ₁ | 2.8 | 2.4 | 2.4 | 7.60 | 2.53 |
| B ₁ P ₂ | 2.8 | 2.6 | 2.2 | 7.60 | 2.53 |
| B ₁ P ₃ | 2.4 | 2.6 | 2.6 | 7.60 | 2.53 |
| B ₂ P ₀ | 2.0 | 2.0 | 2.0 | 6.00 | 2.00 |
| B ₂ P ₁ | 2.6 | 2.0 | 2.4 | 7.00 | 2.33 |
| B ₂ P ₂ | 2.2 | 2.2 | 2.4 | 6.80 | 2.27 |
| B ₂ P ₃ | 2.2 | 2.0 | 2.0 | 6.20 | 2.07 |
| B ₃ P ₀ | 2.4 | 2.2 | 2.4 | 7.00 | 2.33 |
| B ₃ P ₁ | 3.4 | 2.4 | 2.2 | 8.00 | 2.67 |
| B ₃ P ₂ | 2.2 | 2.4 | 2.2 | 6.80 | 2.27 |
| B ₃ P ₃ | 2.6 | 2.2 | 2.8 | 7.60 | 2.53 |
| Total | 39.20 | 37.60 | 36.60 | 113.40 | |
| Rataan | 2.45 | 2.35 | 2.29 | | 2.36 |

Lampiran 48. Daftar Sidik Ragam Berat Basah Polong per Plot

| SK | DB | JK | KT | F.Hit | F.Tabel 0.05 |
|-----------|----|------|------|--------------------|-----------------|
| Blok | 2 | 0.22 | 0.11 | 1.59 ^{tn} | 3.32 |
| Perlakuan | 15 | 1.57 | 0.10 | 0.10 ^{tn} | 2.01 |
| B | 3 | 0.33 | 0.11 | 1.57 ^{tn} | 2.92 |
| Linear | 1 | 0.00 | 0.00 | 0.00 ^{tn} | 4.17 |
| Kuadratik | 1 | 0.07 | 0.07 | 1.00 ^{tn} | 4.17 |
| P | 3 | 0.41 | 0.14 | 0.13 ^{tn} | 2.92 |
| Linear | 1 | 0.00 | 0.00 | 0.06 ^{tn} | 4.17 |
| Kuadratik | 1 | 0.06 | 0.06 | 0.85 ^{tn} | 4.17 |
| Inter B/P | 9 | 0.43 | 0.05 | 0.71 ^{tn} | 2.21 |
| Galat | 30 | 2.02 | 0.07 | | |
| Total | 47 | 5.76 | 1.08 | | |

Keterangan:

- tn : Berbeda tidak nyata
 * : Berbeda nyata
 KK : 10.99%

Lampiran 49. Rataan Berat 100 Biji

| Perlakuan | Ulangan | | | Total | Rataan |
|-------------------------------|-------------|-------|-------|--------|--------|
| | I | II | III | | |
| |g..... | | | | |
| B ₀ P ₀ | 3.0 | 4.0 | 3.8 | 10.80 | 3.60 |
| B ₀ P ₁ | 4.2 | 5.0 | 3.6 | 12.80 | 4.27 |
| B ₀ P ₂ | 4.4 | 4.4 | 3.2 | 12.00 | 4.00 |
| B ₀ P ₃ | 4.2 | 3.8 | 3.8 | 11.80 | 3.93 |
| B ₁ P ₀ | 4.2 | 4.0 | 3.8 | 12.00 | 4.00 |
| B ₁ P ₁ | 4.6 | 4.8 | 3.6 | 13.00 | 4.33 |
| B ₁ P ₂ | 4.6 | 4.6 | 3.4 | 12.60 | 4.20 |
| B ₁ P ₃ | 4.2 | 4.0 | 4.0 | 12.20 | 4.07 |
| B ₂ P ₀ | 4.0 | 3.6 | 3.6 | 11.20 | 3.73 |
| B ₂ P ₁ | 4.6 | 4.0 | 3.6 | 12.20 | 4.07 |
| B ₂ P ₂ | 4.2 | 3.6 | 3.6 | 11.40 | 3.80 |
| B ₂ P ₃ | 4.2 | 3.8 | 3.4 | 11.40 | 3.80 |
| B ₃ P ₀ | 4.2 | 4.0 | 3.4 | 11.60 | 3.87 |
| B ₃ P ₁ | 5.0 | 3.8 | 3.4 | 12.20 | 4.07 |
| B ₃ P ₂ | 4.0 | 3.8 | 3.8 | 11.60 | 3.87 |
| B ₃ P ₃ | 4.4 | 4.2 | 4.0 | 12.60 | 4.20 |
| Total | 68.00 | 65.40 | 58.00 | 191.40 | |
| Rataan | 4.25 | 4.09 | 3.63 | | 3.99 |

Lampiran 50. Daftar Sidik Ragam Berat 100 Biji

| SK | DB | JK | KT | F.Hit | F.Tabel |
|-----------|----|-------|------|--------------------|---------|
| | | | | | 0.05 |
| Blok | 2 | 3.37 | 1.68 | 12.15 * | 3.32 |
| Perlakuan | 15 | 1.87 | 0.12 | 0.04 ^{tn} | 2.01 |
| B | 3 | 0.56 | 0.19 | 1.35 ^{tn} | 2.92 |
| Linear | 1 | 0.01 | 0.01 | 0.10 ^{tn} | 4.17 |
| Kuadratik | 1 | 0.01 | 0.01 | 0.05 ^{tn} | 4.17 |
| P | 3 | 0.89 | 0.30 | 0.10 ^{tn} | 2.92 |
| Linear | 1 | 0.09 | 0.09 | 0.64 ^{tn} | 4.17 |
| Kuadratik | 1 | 0.37 | 0.37 | 2.65 ^{tn} | 4.17 |
| Inter B/P | 9 | 0.42 | 0.05 | 0.34 ^{tn} | 2.21 |
| Galat | 30 | 4.15 | 0.14 | | |
| Total | 47 | 11.74 | 2.95 | | |

Keterangan:

- tn : Berbeda tidak nyata
 * : Berbeda nyata
 KK : 9.33%

Lampiran 51. Rataan Berat Basah Biji per Tanaman

| Perlakuan | Ulangan | | | Total | Rataan |
|-------------------------------|-------------|-------|-------|--------|--------|
| | I | II | III | | |
| |g..... | | | | |
| B ₀ P ₀ | 4.2 | 5.3 | 4.9 | 14.40 | 4.80 |
| B ₀ P ₁ | 5.2 | 6.0 | 4.6 | 15.80 | 5.27 |
| B ₀ P ₂ | 5.4 | 5.4 | 4.2 | 15.00 | 5.00 |
| B ₀ P ₃ | 5.4 | 5.0 | 5.0 | 15.40 | 5.13 |
| B ₁ P ₀ | 5.2 | 4.5 | 4.8 | 14.50 | 4.83 |
| B ₁ P ₁ | 5.6 | 5.8 | 4.6 | 16.00 | 5.33 |
| B ₁ P ₂ | 5.9 | 5.9 | 4.7 | 16.50 | 5.50 |
| B ₁ P ₃ | 5.2 | 5.0 | 5.0 | 15.20 | 5.07 |
| B ₂ P ₀ | 5.0 | 4.6 | 4.6 | 14.20 | 4.73 |
| B ₂ P ₁ | 5.8 | 5.4 | 4.8 | 16.00 | 5.33 |
| B ₂ P ₂ | 5.2 | 4.6 | 4.6 | 14.40 | 4.80 |
| B ₂ P ₃ | 5.2 | 4.8 | 4.4 | 14.40 | 4.80 |
| B ₃ P ₀ | 5.2 | 5.0 | 4.4 | 14.60 | 4.87 |
| B ₃ P ₁ | 6.0 | 4.8 | 4.4 | 15.20 | 5.07 |
| B ₃ P ₂ | 5.0 | 4.8 | 4.8 | 14.60 | 4.87 |
| B ₃ P ₃ | 5.4 | 5.2 | 5.0 | 15.60 | 5.20 |
| Total | 84.90 | 82.10 | 74.80 | 241.80 | |
| Rataan | 5.31 | 5.13 | 4.68 | | 5.04 |

Lampiran 52. Daftar Sidik Ragam Berat Basah Biji per Tanaman

| SK | DB | JK | KT | F.Hit | F.Tabel |
|-----------|----|-------|------|--------------------|---------|
| | | | | | 0.05 |
| Blok | 2 | 3.40 | 1.70 | 11.73 * | 3.32 |
| Perlakuan | 15 | 2.53 | 0.17 | 0.05 ^{tn} | 2.01 |
| B | 3 | 0.45 | 0.15 | 1.03 ^{tn} | 2.92 |
| Linear | 1 | 0.10 | 0.10 | 0.72 ^{tn} | 4.17 |
| Kuadratik | 1 | 0.01 | 0.01 | 0.05 ^{tn} | 4.17 |
| P | 3 | 1.17 | 0.39 | 0.11 ^{tn} | 2.92 |
| Linear | 1 | 0.16 | 0.16 | 1.11 ^{tn} | 4.17 |
| Kuadratik | 1 | 0.56 | 0.56 | 3.89 ^{tn} | 4.17 |
| Inter B/P | 9 | 0.90 | 0.10 | 0.69 ^{tn} | 2.21 |
| Galat | 30 | 4.35 | 0.14 | | |
| Total | 47 | 13.63 | 3.49 | | |

Keterangan:

- tn : Berbeda tidak nyata
 * : Berbeda nyata
 KK : 7.55%

Lampiran 53. Rataan Berat Basah Biji per Plot

| Perlakuan | Ulangan | | | Total | Rataan |
|-------------------------------|-------------|--------|--------|--------|--------|
| | I | II | III | | |
| |g..... | | | | |
| B ₀ P ₀ | 9.8 | 9.6 | 8.6 | 28.00 | 9.33 |
| B ₀ P ₁ | 7.8 | 9.2 | 9.0 | 26.00 | 8.67 |
| B ₀ P ₂ | 9.6 | 12.8 | 8.4 | 30.80 | 10.27 |
| B ₀ P ₃ | 9.0 | 12.0 | 8.4 | 29.40 | 9.80 |
| B ₁ P ₀ | 9.4 | 11.4 | 9.8 | 30.60 | 10.20 |
| B ₁ P ₁ | 8.8 | 10.8 | 7.8 | 27.40 | 9.13 |
| B ₁ P ₂ | 8.6 | 10.4 | 7.6 | 26.60 | 8.87 |
| B ₁ P ₃ | 8.6 | 10.0 | 6.8 | 25.40 | 8.47 |
| B ₂ P ₀ | 8.4 | 11.0 | 8.8 | 28.20 | 9.40 |
| B ₂ P ₁ | 10.2 | 9.8 | 7.8 | 27.80 | 9.27 |
| B ₂ P ₂ | 9.4 | 9.6 | 8.0 | 27.00 | 9.00 |
| B ₂ P ₃ | 8.2 | 9.4 | 8.0 | 25.60 | 8.53 |
| B ₃ P ₀ | 7.8 | 11.2 | 7.4 | 26.40 | 8.80 |
| B ₃ P ₁ | 9.6 | 10.0 | 7.6 | 27.20 | 9.07 |
| B ₃ P ₂ | 8.4 | 11.6 | 8.2 | 28.20 | 9.40 |
| B ₃ P ₃ | 8.8 | 9.6 | 7.2 | 25.60 | 8.53 |
| Total | 142.40 | 168.40 | 129.40 | 440.20 | |
| Rataan | 8.90 | 10.53 | 8.09 | | 9.17 |

Lampiran 54. Daftar Sidik Ragam Berat Basah Biji per Plot

| SK | DB | JK | KT | F.Hit | F.Tabel 0.05 |
|-----------|----|-------|-------|--------------------|-----------------|
| Blok | 2 | 49.29 | 24.65 | 39.46* | 3.32 |
| Perlakuan | 15 | 13.89 | 0.93 | 0.03 ^{tn} | 2.01 |
| B | 3 | 2.20 | 0.73 | 1.17 ^{tn} | 2.92 |
| Linear | 1 | 1.98 | 1.98 | 3.17 ^{tn} | 4.17 |
| Kuadratik | 1 | 0.19 | 0.19 | 0.30 ^{tn} | 4.17 |
| P | 3 | 2.96 | 0.99 | 0.03 ^{tn} | 2.92 |
| Linear | 1 | 1.26 | 1.26 | 2.02 ^{tn} | 4.17 |
| Kuadratik | 1 | 0.07 | 0.07 | 0.11 ^{tn} | 4.17 |
| Inter B/P | 9 | 8.73 | 0.97 | 1.5 ^{tn} | 2.21 |
| Galat | 30 | 18.73 | 0.62 | | |
| Total | 47 | 99.31 | 32.38 | | |

Keterangan:

- tn : Berbeda tidak nyata
 * : Berbeda nyata
 KK : 8.6%

Lampiran 55. Rataan Indeks Panen

| Perlakuan | Ulangan | | | Total | Rataan |
|-------------------------------|-------------|------|------|-------|--------|
| | I | II | III | | |
| |%..... | | | | |
| B ₀ P ₀ | 0.1 | 0.2 | 0.1 | 0.25 | 0.08 |
| B ₀ P ₁ | 0.1 | 0.2 | 0.1 | 0.25 | 0.08 |
| B ₀ P ₂ | 0.2 | 0.2 | 0.2 | 0.45 | 0.15 |
| B ₀ P ₃ | 0.1 | 0.3 | 0.1 | 0.35 | 0.12 |
| B ₁ P ₀ | 0.3 | 0.4 | 0.3 | 0.85 | 0.28 |
| B ₁ P ₁ | 0.3 | 0.5 | 0.2 | 0.85 | 0.28 |
| B ₁ P ₂ | 0.3 | 0.4 | 0.3 | 0.85 | 0.28 |
| B ₁ P ₃ | 0.3 | 0.4 | 0.3 | 0.85 | 0.28 |
| B ₂ P ₀ | 0.4 | 0.5 | 0.3 | 1.05 | 0.35 |
| B ₂ P ₁ | 0.4 | 0.5 | 0.3 | 1.05 | 0.35 |
| B ₂ P ₂ | 0.4 | 0.5 | 0.3 | 1.05 | 0.35 |
| B ₂ P ₃ | 0.4 | 0.5 | 0.3 | 1.05 | 0.35 |
| B ₃ P ₀ | 0.6 | 0.6 | 0.6 | 1.65 | 0.55 |
| B ₃ P ₁ | 0.5 | 0.6 | 0.6 | 1.55 | 0.52 |
| B ₃ P ₂ | 0.6 | 0.6 | 0.6 | 1.65 | 0.55 |
| B ₃ P ₃ | 0.5 | 0.6 | 0.6 | 1.55 | 0.52 |
| Total | 4.70 | 6.20 | 4.40 | 15.30 | |
| Rataan | 0.29 | 0.39 | 0.28 | | 0.32 |

Lampiran 56. Daftar Sidik Ragam Indeks Panen

| SK | DB | JK | KT | F.Hit | F.Tabel 0.05 |
|-----------|----|-------|-------|--------------------|-----------------|
| Blok | 2 | 0.12 | 0.06 | 6.0 * | 3.32 |
| Perlakuan | 15 | 0.13 | 0.008 | 0.86 ^{tn} | 2.01 |
| B | 3 | 0.55 | 0.18 | 1.80 ^{tn} | 2.92 |
| Linear | 1 | 0.001 | 0.001 | 0.01 ^{tn} | 4.17 |
| Kuadratik | 1 | 0.00 | 0.00 | 0.07 ^{tn} | 4.17 |
| P | 3 | 0.00 | 0.00 | 0.00 ^{tn} | 2.92 |
| Linear | 1 | 0.00 | 0.00 | 0.13 ^{tn} | 4.17 |
| Kuadratik | 1 | 0.00 | 0.00 | 0.07 ^{tn} | 4.17 |
| Inter B/P | 9 | 0.01 | 0.00 | 0.34 ^{tn} | 2.21 |
| Galat | 30 | 0.08 | 0.01 | | |
| Total | 47 | 3.53 | 1.59 | | |

Keterangan:

- tn : Berbeda tidak nyata
 * : Berbeda nyata
 KK : 16.57%

Lampiran 57. Rataan Berat Kering Biji

| Perlakuan | Ulangan | | | Total | Rataan |
|-------------------------------|-------------|-------|-------|--------|--------|
| | I | II | III | | |
| |g..... | | | | |
| B ₀ P ₀ | 3.1 | 3.5 | 3.9 | 10.50 | 3.50 |
| B ₀ P ₁ | 3.2 | 2.9 | 3.6 | 9.71 | 3.24 |
| B ₀ P ₂ | 4.0 | 3.8 | 3.6 | 11.35 | 3.78 |
| B ₀ P ₃ | 3.9 | 4.9 | 4.3 | 13.15 | 4.38 |
| B ₁ P ₀ | 4.6 | 4.2 | 3.4 | 12.31 | 4.10 |
| B ₁ P ₁ | 3.7 | 3.9 | 3.0 | 10.52 | 3.51 |
| B ₁ P ₂ | 4.1 | 3.6 | 3.8 | 11.49 | 3.83 |
| B ₁ P ₃ | 4.0 | 3.8 | 3.5 | 11.28 | 3.76 |
| B ₂ P ₀ | 2.8 | 4.2 | 4.2 | 11.18 | 3.73 |
| B ₂ P ₁ | 2.9 | 3.3 | 2.1 | 8.38 | 2.79 |
| B ₂ P ₂ | 3.8 | 2.6 | 3.5 | 9.78 | 3.26 |
| B ₂ P ₃ | 3.5 | 3.4 | 4.2 | 11.02 | 3.67 |
| B ₃ P ₀ | 2.8 | 4.2 | 4.2 | 11.18 | 3.73 |
| B ₃ P ₁ | 2.9 | 3.3 | 2.1 | 8.38 | 2.79 |
| B ₃ P ₂ | 3.8 | 2.6 | 3.5 | 9.78 | 3.26 |
| B ₃ P ₃ | 3.5 | 3.4 | 4.2 | 11.02 | 3.67 |
| Total | 56.48 | 57.44 | 57.11 | 171.03 | |
| Rataan | 3.53 | 3.59 | 3.57 | | 3.56 |

Lampiran 58. Daftar Sidik Ragam Berat Kering Biji

| SK | DB | JK | KT | F.Hit | F.Tabel 0.05 |
|-----------|----|-------|------|--------------------|-----------------|
| Blok | 2 | 0.03 | 0.01 | 0.05 ^{tn} | 3.32 |
| Perlakuan | 15 | 8.05 | 0.54 | 0.07 ^{tn} | 2.01 |
| B | 3 | 1.95 | 0.65 | 2.14 ^{tn} | 2.92 |
| Linear | 1 | 0.54 | 0.54 | 1.80 ^{tn} | 4.17 |
| Kuadratik | 1 | 0.02 | 0.02 | 0.05 ^{tn} | 4.17 |
| P | 3 | 4.42 | 1.47 | 0.18 ^{tn} | 2.92 |
| Linear | 1 | 0.36 | 0.36 | 1.19 ^{tn} | 4.17 |
| Kuadratik | 1 | 1.13 | 1.13 | 3.76 ^{tn} | 4.17 |
| Inter B/P | 9 | 1.69 | 0.19 | 0.62 ^{tn} | 2.21 |
| Galat | 30 | 9.10 | 0.30 | | |
| Total | 47 | 30.13 | 8.06 | | |

Keterangan:

- tn : Berbeda tidak nyata
 * : Berbeda nyata
 KK : 15.45%

Lampiran 59. Rataan Berat Biji per Hektar

| Perlakuan | Ulangan | | | Total | Rataan |
|-------------------------------|---------------|-------|-------|-------|--------|
| | I | II | III | | |
| |ton..... | | | | |
| B ₀ P ₀ | 1.5 | 1.7 | 2.0 | 5.25 | 1.75 |
| B ₀ P ₁ | 1.6 | 1.5 | 1.8 | 4.86 | 1.62 |
| B ₀ P ₂ | 2.0 | 1.9 | 1.8 | 5.68 | 1.89 |
| B ₀ P ₃ | 2.0 | 2.5 | 2.2 | 6.58 | 2.19 |
| B ₁ P ₀ | 2.3 | 2.1 | 1.7 | 6.16 | 2.05 |
| B ₁ P ₁ | 1.8 | 1.9 | 1.5 | 5.26 | 1.75 |
| B ₁ P ₂ | 2.0 | 1.8 | 1.9 | 5.75 | 1.92 |
| B ₁ P ₃ | 2.0 | 1.9 | 1.7 | 5.64 | 1.88 |
| B ₂ P ₀ | 1.4 | 2.1 | 2.1 | 5.59 | 1.86 |
| B ₂ P ₁ | 1.5 | 1.7 | 1.1 | 4.19 | 1.40 |
| B ₂ P ₂ | 1.9 | 1.3 | 1.7 | 4.89 | 1.63 |
| B ₂ P ₃ | 1.7 | 1.7 | 2.1 | 5.51 | 1.84 |
| B ₃ P ₀ | 1.4 | 2.1 | 2.1 | 5.59 | 1.86 |
| B ₃ P ₁ | 1.5 | 1.7 | 1.1 | 4.19 | 1.40 |
| B ₃ P ₂ | 1.9 | 1.3 | 1.7 | 4.89 | 1.63 |
| B ₃ P ₃ | 1.7 | 1.7 | 2.1 | 5.51 | 1.84 |
| Total | 28.24 | 28.72 | 28.56 | 85.52 | |
| Rataan | 1.5 | 1.7 | 2.0 | | 1.78 |

Lampiran 60. Daftar Sidik Ragam Berat Biji per Hektar

| SK | DB | JK | KT | F.Hit | F.Tabel |
|-----------|----|------|------|--------------------|---------|
| | | | | | 0.05 |
| Blok | 2 | 0.01 | 0.00 | 0.05 ^{tn} | 3.32 |
| Perlakuan | 15 | 2.01 | 0.13 | 0.07 ^{tn} | 2.01 |
| B | 3 | 0.49 | 0.16 | 2.14 ^{tn} | 2.92 |
| Linear | 1 | 0.35 | 0.35 | 4.60 [*] | 4.17 |
| Kuadratik | 1 | 0.00 | 0.00 | 0.05 ^{tn} | 4.17 |
| P | 3 | 1.10 | 0.37 | 0.18 ^{tn} | 2.92 |
| Linear | 1 | 0.09 | 0.09 | 1.19 ^{tn} | 4.17 |
| Kuadratik | 1 | 0.78 | 0.78 | 10.31 [*] | 4.17 |
| Inter B/P | 9 | 0.42 | 0.05 | 0.62 ^{tn} | 2.21 |
| Galat | 30 | 2.27 | 0.08 | | |
| Total | 47 | 7.53 | 2.02 | | |

Keterangan:

- tn : Berbeda tidak nyata
 * : Berbeda nyata
 KK : 15.45%