

## TUGAS AKHIR

# RANCANG BANGUN SISTEM MONITORING PH DAN TEMPERATUR AIR PADA BUDI DAYA IKAN AIR TAWAR BERBASIS ATMEGA 328 MENGUNAKAN PERANGKAT LUNAK VISUAL BASIC DI BATANG KILAT BELAWAN

*Diajukan Untuk Memenuhi Syarat Memperoleh  
Gelar Sarjana Teknik Elektro Pada Fakultas Teknik  
Universitas Muhammadiyah Sumatera Utara*

Disusun Oleh:

**M. ERIANTO SYAHPUTRA**

**1707220072**



# UMSU

Unggul | Cerdas | Terpercaya

**PROGRAM STUDI TEKNIK ELEKTRO  
FAKULTAS TEKNIK  
UNIVERSITAS MUHAMMADIYAH SUMATERA UTARA  
MEDAN  
2022**

## HALAMAN PENGESAHAN

Tugas Akhir ini diajukan oleh:

Nama : M. Erianto Syahputra  
NPM : 1707220072  
Program Studi : Teknik Elektro  
Judul Skripsi : Rancang Bangun Sistem Monitoring pH dan Temperatur Air  
Pada Budidaya Ikan Air Tawar berbasis Atmega 328  
Menggunakan Visual Basic di Btang Kilat Belawan

Telah berhasil dipertahankan di hadapan Tim Penguji dan diterima sebagai salah satu syarat yang diperlukan untuk memperoleh gelar Sarjana Teknik pada Program Studi Teknik Elektro, Fakultas Teknik, Universitas Muhammadiyah Sumatera Utara.

Medan, 10 Februari 2022

Mengetahui dan menyetujui:

Dosen Pembimbing



( Ir. Abdul Aziz Hutasuhut, M.T )

Dosen Pembanding I / Penguji



( Ir. Yusniati M.T )

Dosen Pembanding II / Peguji



( Partagan Harahap, S.T., M.T )



( Faisal Irsair Rusaribu, S.T., M.T )

## SURAT PERNYATAAN KEASLIAN TUGAS AKHIR

Saya yang bertanda tangan di bawah ini:

Nama Lengkap : M. Erianto Syahputra  
Tempat /Tanggal Lahir: Binjai / 11 Oktober 1999  
NPM : 1707220072  
Fakultas : Teknik  
Program Studi : Teknik Elektro

Menyatakan dengan sesungguhnya dan sejujurnya, bahwa laporan Tugas Akhir saya yang berjudul: “ **Rancang Bangun Sistem Monitoring pH dan Temperatur Air Pada Budidaya Ikan Air Tawar Berbasis ATMega 328 Menggunakan Perangkat Lunak Visual Basic Di Batang Kilat Belawan** ”

Bukan merupakan plagiarisme, pencurian hasil karya milik orang lain, hasil kerja orang lain untuk kepentingan saya karena hubungan material dan non-material, ataupun segala kemungkinan lain, yang pada hakekatnya bukan merupakan karya tulis Tugas Akhir saya secara orisinal dan otentik.

Bila kemudian hari diduga kuat ada ketidaksesuaian antara fakta dengan kenyataan ini, saya bersedia diproses oleh Tim Fakultas yang dibentuk untuk melakukan verifikasi, dengan sanksi terberat berupa pembatalan kelulusan/kesarjanaan saya.

Demikian Surat Pernyataan ini saya buat dengan kesadaran sendiri dan tidak atas tekanan ataupun paksaan dari pihak manapun demi menegakkan integritas akademik di Program Studi Teknik Elektro, Fakultas Teknik, Universitas Muhammadiyah Sumatera Utara.

Medan, 10 Februari 2022

Saya yang menyatakan,

  
M. Erianto Syahputra

## ABSTRAK

Alat Monitoring Suhu Dan pH air kolam ikan air tawar ini bekerja secara otomatis, dengan menggabungkan kinerja hardware dan software. Sehingga terciptanya alat ini sangat membantu para pembudidaya ikan air tawar dalam menjalankan usahanya, alat ini dapat mendeteksi suhu dan pH air dalam kolam, sehingga pengelola perikanan dapat menggantikan kinerja manusia secara manual dengan mesin.

Dengan alat ini pemilik kolam tidak perlu repot-repot dalam mengukur suhu dan pH air kolam dengan datang ke kolam langsung dan mengukur satu-satu apabila kolamnya banyak. Alat telah diseting secara otomatis dapat mengontrol suhu air apabila suhu air dalam kolam mengalami perubahan sesuai keadaan alam sekitar dan pengaruh karena aktivitas ikan itu sendiri, alat mampu menurunkan suhu apabila suhu kolam berubah menjadi panas, serta sebaliknya alat mampu menaikkan suhu apabila suhu kolam berubah menjadi dingin.

Pembuatan Alat Monitoring Suhu dan pH air kolam ikan air tawar ini bekerja secara otomatis melalui beberapa tahapan. 1) Identifikasi kebutuhan; 2) Analisis kebutuhan; 3) Perancangan hardware dan software; 4) Realisasi sistem; dan 5) Pengujian alat perbagian, dan unjuk kerja sistem secara keseluruhan.

**Kata Kunci** : Sensor Suhu dan pH, Air Kolam Ikan, Mikrokontroler ATmega328

## ABSTRACT

Temperature Monitoring Tools And pH of pool water freshwater fish works automatically, by combining the performance of hardware and software. So the creation of this tool is very helpful for freshwater fish farmers in the run the business, these tools can detect the temperature and pH of the water in the pond, so that fisheries managers can replace human performance manually by machine.

With this tool, pool owners need not bother to measure the temperature and pH of pool water to come to an immediate and measure one-on-one when the pond a lot. Tool has been setup can automatically control the temperature of the water when the water temperature in the pool change according to circumstances surrounding nature and the influence due to the activity of the fish itself, the tool is able to lower the temperature when the temperature of the pool turns into heat, and vice versa tool is able to raise the temperature when the temperature of the pool turned into cold.

Making Tool Monitoring Temperature and pH of pool water freshwater fish works automatically through several stages. 1) Identification of needs; 2) Analysis of needs; 3) The design of hardware and software; 4) Realization of the system; and 5) Testing tools in parts, and overall system performance.

**Keywords:** Sensor Temperature and pH, Water Pond Fish, microcontroller ATmega328

## **KATA PENGANTAR**

Dengan nama Allah Yang Maha Pengasih lagi Maha Penyayang. Segala puji dan syukur penulis ucapkan kehadiran Allah SWT yang telah memberikan karunia dan nikmat yang tiada terkira. Salah satu dari nikmat tersebut adalah keberhasilan penulis dalam menyelesaikan laporan Tugas Akhir ini yang berjudul “Analisa Sistem Pembangkit Listrik Tenaga Surya pada Robot Desinfektan” sebagai syarat untuk meraih gelar akademik Sarjana Teknik pada Program Studi Teknik Elektro, Fakultas Teknik, Universitas Muhammadiyah Sumatera Utara (UMSU), Medan.

Banyak pihak telah membantu dalam menyelesaikan laporan Tugas Akhir ini, untuk itu penulis menghaturkan rasa terimakasih yang tulus dan dalam kepada:

1. Bapak Ir. Abdul Aziz Hutasuhut, M.T. selaku Dosen Pembimbing Studi Teknik Elektro, Universitas Muhammadiyah Sumatera Utara yang telah banyak membimbing dan mengarahkan penulis dalam menyelesaikan Tugas Akhir ini.
2. Bapak Munawar Alfansury Siregarr, S.T., M.T. selaku Dekan Fakultas Teknik, Universitas Muhammadiyah Sumatera Utara.
3. Bapak Faisal Irsan Pasaribu, S.T., M.T. selaku Ketua Program Studi Teknik Elektro Universitas Muhammadiyah Sumatera Utara.
4. Ibu Elvy Syahnur Nasution S.T., M.Pd, selaku Sekretaris Program Studi Teknik Elektro, Universitas Muhammadiyah Sumatera Utara.
5. Seluruh Bapak/Ibu Dosen di Program Studi Teknik Elektro, Universitas Muhammadiyah Sumatera Utara yang telah banyak memberikan ilmu keteknikelektroan kepada penulis.
6. Orang tua penulis: Suyanto dan Eka Susanti, yang telah bersusah payah membesarkan dan membiayai studi penulis.
7. Bapak/Ibu Staf Administrasi di Biro Fakultas Teknik, Universitas Muhammadiyah Sumatera Utara.

8. Seluruh Keluarga Besar saya tersayang Eliyani, Evi Lismawati, Sri Malasari, Neni Nurnita Sari, Muhammad Okky Fauzan Akbar, Putri Nurhasanah Triyanti.
9. Sahabat-sahabat penulis : Muhammad Ricki Prayuda , Supriadi , Azka Nur Azizi , Laras Sendi Anisa , M. Antasena , Azanu Ikhsan, Afif hafizi , dan Giska Ardina Cahyani.
10. Teman-teman seperjuangan Teknik Elektro B1 Pagi Stambuk 2017.

Proposal Tugas Akhir ini tentunya masih jauh dari kesempurnaan, untuk itu penulis berharap kritik dan masukan yang konstruktif untuk menjadi bahan pembelajaran berkesinambungan penulis di masa depan. Semoga Proposal Tugas Akhir ini dapat bermanfaat bagi pengembangan ilmu keteknik-elektroan.

Medan, 10 Februari 2022

penulis

## DAFTAR ISI

LEMBAR PENGESAHAN .....	ii
LEMBAR PERNYATAAN KEASLIAN TUGAS AKHIR .....	iii
ABSTRAK .....	iv
ABSTRACT .....	v
KATA PENGHANTAR .....	vi
DAFTAR ISI .....	viii
DAFTAR GAMBAR .....	x
DAFTAR TABEL .....	xii
BAB 1 PENDAHULUAN .....	1
1.1 Latar Belakang .....	1
1.2 Rumusan Masalah .....	2
1.3 Batasan Penelitian .....	2
1.4 Tujuan Penelitian .....	3
1.5 Manfaat Penelitian .....	3
1.6 Metodologi Penyusunan Tugas Akhir .....	3
1.6.1 Studi Literatur .....	3
1.6.2 Metode Bimbingan .....	4
1.6.3 Metode Perancangan Sistem .....	4
1.6.4 Pengujian Alat .....	4
1.7 Sistematika Penulisan .....	4
BAB 2 TINJAUAN PUSTAKA .....	6
2.1 Tinjauan Relevan .....	7
2.2 Teori Dasar pH .....	7
2.1.1 Dasar pengukuran Derajat Keasaman .....	7
2.3 Sensor .....	8
2.4 Sensor Suhu LM35 .....	9
2.4.1 Struktur Sensor LM35 .....	9
2.4.2 Karakteristik Sensor LM35 .....	11
2.5 Sensor pH .....	15
2.6 IC AN 7805 .....	16
2.7 Arduino Uno .....	17
2.7.1 Spesifikasi Arduino Uno .....	18
2.7.2 Sumber Daya Power .....	19
2.7.3 Memori .....	20
2.7.4 Input dan Output .....	20
2.8 Resistor .....	21
2.9 Kapasitor .....	22
2.10 Bahasa Pemrograman Visual Basic .....	24



2.10.1 Memulai Visual Basic .....	24
2.10.2 Tampilan Awal Visual Basic .....	25
<b>BAB 3 METODOLOGI PENELITIAN.....</b>	<b>27</b>
3.1 Metode Penelitian.....	27
3.2 Tempat dan Waktu .....	27
3.2.1 Tempat.....	27
3.2.2 Waktu .....	27
3.3 Peralatan Pendukung.....	28
3.4 Perancangan Hardware.....	29
3.4.1 Blok Diagram .....	29
3.4.2 Perancangan hardware Perangkat Lunak .....	30
3.5 Perancangan software.....	34
3.6 Flowchart/Diagram Alir Program .....	38
3.6.1 Diagram Alir/Flowchart .....	39
<b>BAB 4 HASIL DAN PEMBAHASAN.....</b>	<b>40</b>
4.1 Hasil Pengukuran Kualitas Air.....	41
4.1.1 Pengukuran Suhu .....	42
4.1.2 Pengukuran pH/Derajat Keasaman .....	43
4.1.3 Pengukuran DO/Oksigen Terlarut.....	44
<b>BAB 5 PENUTUP .....</b>	<b>48</b>
5.1 Kesimpulan .....	48
5.2 Saran.....	49
<b>DAFTAR PUSTAKA .....</b>	<b>50</b>
<b>LAMPIRAN</b>	
<b>RIWAYAT HIDUP</b>	

## DAFTAR GAMBAR

Gambar 2.1 Sensor Suhu LM35.....	9
Gambar 2.2 Skematik Rangkaian Sensor LM35.....	10
Gambar 2.3 Bentuk Fisik Sensor LM35 .....	11
Gambar 2.4 Grafik akurasi LM35 terhadap suhu.....	12
Gambar 2.5 Rangkaian Sensor LM35 .....	13
Gambar 2.6 Sensor pH.....	16
Gambar 2.7 IC AN 7805.....	16
Gambar 2.8 Board Arduino Uno.....	18
Gambar 2.9 Resistor.....	22
Gambar 2.10 bentuk fisik Kapasitor .....	24
Gambar 2.11 Tampilan awal Visual Basic.....	25
Gambar 2.12. Tampilan dasar MS-Visual Basic.....	26
Gambar 3.1 Blok diagram .....	29
Gambar 3.2 Simbol Mikrokontroler Arduino Uno. ....	31
Gambar 3.3 Simbol sensor pH 4502 .....	31
Gambar 3.4 Simbol sensor suhu LM 35.....	32
Gambar 3.5 Simbol komputer PC .....	33
Gambar 3.6 Rangkaian keseluruhan sistem monitoring pH dan suhu air kolam pada budidaya ikan air tawar .....	34
Gambar 3.7 Code Pemograman 1. ....	34
Gambar 3.8 Code Pemograman 2 .....	35
Gambar 3.9 Code Pemograman 3 .....	35
Gambar 3.10 Code Pemograman 4 .....	36
Gambar 3.11 Code Pemograman 5 .....	36
Gambar 3.12 Code Pemograman 6 .....	37
Gambar 3.13 Code Pemograman 7 .....	37
Gambar 3.14 Gambar diagram alir/ Flowchart .....	39

Gambar 4.1 Pengambilan Sampel Data .....	42
Gambar 4.2 Grafik Pengukuran Suhu. ....	43
Gambar 4.3 Grafik Pengukuran pH. ....	44
Gambar 4.4 Grafik Pengukuran oksasigen terlarut (DO). ....	45
Gambar 4.5 Grafik Pengukuran Denga Rumus $WQI_{min}$ .....	48

## DAFTAR TABEL

Tabel 4.1. Faktor Normalisasi Untuk Menghitung $WQI_{min}$ . . . . .	41
Tabel 4.2. Klasifikasi $WQI_{min}$ . . . . .	41
Tabel 4.3. Hasil Pengukuran Suhu selama penelitian . . . . .	42
Tabel 4.4. Hasil pengukuran pH/Derajat keasamaan selama penelitian. . . . .	43
Tabel 4.5. Hasil pengukuran Oksigen terlarut(DO) . . . . .	44
Tabel 4.6. Hasil Pengukuran dengan $WQI_{min}$ . . . . .	46

# **BAB 1**

## **PENDAHULUAN**

### **1.1 Latar belakang**

Dalam dunia bisnis, usaha peternakan ikan merupakan salah satu bagian dari peluang yang banyak menjanjikan keuntungan dagang disebabkan prospek pasarnya jelas. Selain itu, tingkat konsumsi di kalangan masyarakat terhadap ikan lumayan bagus, bahkan hasil riset menyatakan bahwa ikan merupakan lauk yang tertinggi tingkat konsumsinya dibandingkan dengan jenis lauk lainnya. Direktur jenderal pengolahan dan pemasaran hasil perikanan menyebutkan, 60% produksi perikanan yang memiliki pasar domestik sangat tinggi adalah perikanan air tawar yang termasuk didalamnya Ikan Lele, ikan Mas dan lain lain.

Untuk menunjang produktifitas budi daya ikan, kualitas air menjadi salah satu faktor dalam keberhasilan budi daya. Suhu, derajat keasaman (pH) air dan kadar oksigen di air adalah salah satu contoh indikator untuk menentukan kualitas air. Pada prakteknya para pembudidaya ikan masih melakukan pengukuran kualitas air, yaitu dengan mendatangi kolam ikan. Itu berpengaruh terhadap keefektifan budi daya ikan.

Penelitian ini bertujuan untuk membantu pembudidaya melakukan pemantauan terhadap kualitas air secara langsung dan sistem Monitoring yang dikembangkan menjanjikan peningkatan keberhasilan dalam pembudidayaan ikan air tawar. Dengan pemantauan langsung dan realtime diharapkan proses kontrol terhadap perubahan pH dan temperature lebih baik dan maksimal. Selain itu hasil pemantauan juga dapat dijadikan bahan penelitian untuk budidaya ikan-ikan tertentu yang memiliki sensitivitas tinggi terhadap perubahan pH dan temperature. Selain budi daya ikan untuk konsumsi , sistem ini juga dapat diterapkan pada budi daya ikan hias baik ikan air tawar maupun air asin. Untuk membatasi lingkup pembahasan , penelitian ini difokuskan pada kolam ikan tawar untuk konsumsi seperti ikan Mas, Lele dan sebagainya.

Dari uraian diatas, maka penulis mencoba membuat suatu sistem monitoring pada budi daya ikan dengan mengambil judul “*Rancang bangun sistem Monitoring pH dan temperature air pada budi daya ikan air tawar berbasis Atmega 328 menggunakan perangkat lunak Visual Basic di Batang Kilat Belawan*” dimana pada penelitian ini akan akan dirancang sebuah purwarupa (*prototipe*) yaitu sistem monitoring berbasis komputer . Pembahasan mengenai rancangan akan dibahas dalam bentuk tulisan Tugas Akhir yang dibuat dalam 5 bab sesuai sistematika yang berlaku.

### **1.2 Rumusan Masalah**

Berdasarkan latar belakang yang telah dijelaskan di atas, adapun permasalahan yang akan dibahas pada penelitian ini yaitu:

1. Bagaimana merancang sistem monitoring pH dan temperatur air pada budi daya ikan air tawar.
2. Bagaimana merakit dan membangun rangkaian kontrol dengan komponen elektronik dan sensor yang tersedia dipasaran.
3. Bagaimana mengintegrasikan rangkaian mikrokontroler dengan software Visual Basic agar sistem Monitoring dapat dipantau melalui komputer PC.

### **1.3 Batasan Masalah**

Penelitian ini dibatasi pada beberapa masalah yang akan dilakukan dalam penelitian ini yaitu:

1. Alat dirancang untuk memonitoring pH dan temperatur air pada suatu budi daya ikan air tawar melalui komputer PC dalam bentuk grafik.
2. Pengukuran pH air pada kolam Ikan menggunakan sensor pH tipe PH4502C dan sensor LM 35 untuk pengukuran temperature air.
3. Menggunakan software Visual Basic untuk membuat user interface yang berjalan pada komputer PC
4. Pemrograman Mikrokontroler atmega 328 menggunakan bahasa pemrograman C dengan IDE Arduino versi 1.8.13.

#### **1.4 Tujuan Penelitian**

Adapun tujuan Penelitian ini adalah untuk:

1. Untuk merancang sistem monitoring pH dan temperatur air pada budi daya ikan air tawar berbasis mikrokontroler Atmega 328. Untuk merakit dan membangun rangkaian kontrol dengan komponen elektronik dan sensor yang ada.
2. mengintegrasikan rangkaian mikrokontroler dengan software Visual Basic agar sistem Monitoring dapat dipantau melalui komputer PC.

#### **1.5 Manfaat Penelitian**

Melalui penelitian yang akan dilakukan dapat diperoleh manfaat dari penelitian tersebut yaitu:

1. Dengan adanya alat Monitoring yang bekerja real time terhadap perubahan pH dan temperature air pada suatu kolam budi daya ikan maka pengaturan atau Pengontrolan menjadi lebih mudah dan efektif.
2. Dengan pengaturan pH dan temperature yang tepat diharapkan dapat meningkatkan produktifitas ikan karena didukung proses monitoring yang baik.
3. Penelitian ini diharapkan bisa menjadi referensi untuk penelitian selanjutnya.

#### **1.6 Metodologi Penyusunan Tugas Akhir**

Penyusunan laporan Tugas Akhir ini, secara garis besar terdapat beberapa metode pengumpulan data agar memperoleh data yang valid dan memperoleh hasil laporan yang maksimal. Metode tersebut antara lain :

##### **1.6.1 Studi Literatur**

Metode studi literatur yaitu cara untuk mengumpulkan dan mempelajari data dari berbagai sumber buku di perpustakaan yang ada ataupun tulisan internet sebagai referensi dalam penyusunan laporan Tugas Akhir.

### **1.6.2 Metode Bimbingan**

Metode ini mendapatkan pengarahan dan petunjuk pembuatan Tugas Akhir hingga proses pembuatan Tugas Akhir dapat berjalan dengan lancar yang dibimbing oleh beberapa dosen pembimbing

### **1.6.3 Metode Perancangan Sistem**

- a. Membuat desain Sistem yaitu sistem pemantauan atau monitoring sistem.
- b. Merakit atau mengintegrasikan semua komponen sistem.
- c. Merancang blok diagram, skema, desain layout dan sebagainya.
- d. Merancang program untuk aplikasi diatas.

### **1.6.4 Pengujian Alat**

- a. Melakukan pengujian perangkat keras sistem yang dirancang.
- b. Melakukan pengujian alat dilokasi.

## **1.7 Sistematika Penulisan**

Isi penulisan sesuai dengan yang direncanakan adalah sebagai berikut :

- HALAMAN JUDUL
- HALAMAN PENGESAHAN
- KATA PENGANTAR
- ABSTRAK
- DAFTAR ISI
- DAFTAR GAMBAR
- DAFTAR TABEL

## **BAB I PENDAHULUAN**

Membahas tentang latar belakang, tujuan, pembatasan masalah, metode penulisan dan sistematika penulisan proposal tugas akhir.

## **BAB II TINJAUAN PUSTAKA DAN LANDASAN TEORI**

Pada bab ini akan dibahas mengenai tinjauan pustaka dan dasar teori yang menjadi panduan pada pembuatan Tugas Akhir.



### BAB III METODOLOGI PENELITIAN

Pada bab ini akan menerangkan mengenai obyek pengamatan, dan pembahasan tentang perencanaan dan pembuatan rancang bangun ,metodologi, Peralatan dan bahan yang digunakan dan pembahasan cara kerja sistem yaitu cara kerja komponen dan cara kerja sistem secara keseluruhan. Skematik rangkaian dan diagram alir juga akan dibahas pada bab ini.

### BAB IV HASI DAN PEMBAHASAN

Membahas tentang pengujian sistem yang dilakukan, hasil pengujian, analisa data pengujian dan sebagainya.

### BAB V PENUTUP

Bab ini berisi kesimpulan yang didapatkan dari pengujian sistem dan saran yang penyempurnaan.

## **BAB 2**

### **TINJAUAN PUSTAKA**

#### **2.1 Tinjauan Relevan**

Kualitas air pada proses budidaya ikan air tawar berperan penting dalam menciptakan suasana lingkungan kehidupan yang sesuai dengan kebutuhan ikan hias agar mampu memberikan suasana yang nyaman bagi kelangsungan pertumbuhan dan perkembangan ikan air tawar. Kualitas air pemeliharaan dapat menurun dengan cepat karena sisa pakan, feses dan buangan metabolit. Sisa metabolisme dan sisa pakan yang mengendap didasar kolam dapat menyebabkan meningkatnya konsentrasi fosfat sehingga perairan menjadi keruh. Semakin keruhnya suatu perairan kolam dapat mengurangi cahaya matahari untuk masuk ke dalam perairan dan dapat menghambat fitoplankton untuk berfotosintesis. Jika hal ini terjadi dapat menurunkan produktivitas perairan dan terjadi penurunan kualitas air (Rahman, 2008).

Derajat keasaman atau pH yang digunakan untuk menyatakan tingkat keasaman suatu larutan. Larutan disebut asam apabila memiliki derajat pH  $< 7$ , sedangkan basa memiliki derajat pH  $> 7$ . Tingkat keasaman larutan mengalami siklus di dalam air, pada derajat keasaman  $< 7$  (asam) jamur dan bakteri akan berkembang biak, dan hasil perkembangbiakan tersebut akan mempengaruhi siklus kehidupan ikan. Derajat keasaman (pH) dan suhu air adalah salah satu factor penting dari pertumbuhan ikan hias (Sitorus, 2017).

Sarana utama dalam melakukan aktivitas budidaya ikan hias pada penelitian kali ini akan menggunakan akuarium karena akan lebih mudah untuk mengontrol ikan dan kualitas air dengan lebih teliti. Secara kimia, air ( $H_2O$ ) terdiri dari ion hydrogen  $[H^+]$  dan ion hidroksida  $[OH^-]$ . Jika konsentrasi hydrogen  $[H^+]$  tinggi maka larutan akan bersifat asam sedangkan jika konsentrasi hidroksida  $[OH^-]$  tinggi maka larutan akan bersifat basa 7.

Arduino adalah pengendali single-board yang bersifat sumber terbuka, diturunkan dari wiring platform, dirancang untuk memudahkan penggunaan elektronik dalam berbagai bidang terutamanya pada penelitian saya ini. Perangkat

kerasnya memiliki proses Atmel AVR dan softwarena memiliki bahasa pemrograman sendiri yang dapat memudahkan aplikasinya. Arduino yang digunakan disertai oleh alat ph meter yang menggunakan tampilan analog. Sedangkan untuk mengetahui informasi suhu saya akan menggunakan alat LM35. Bentuk fisik sensor suhu LM35 menyerupai transistor yang mempunyai 3 kaki yang terdiri dari pin kaki input tegangan positif, output, dan input GND (Ihsanto, 2014).

## **2.2 Teori Dasar pH**

pH atau derajat keasaman digunakan untuk menyatakan tingkat keasaman atau basa yang dimiliki oleh suatu zat, larutan atau benda. pH normal memiliki nilai 7 sementara bila nilai  $\text{pH} > 7$  menunjukkan zat tersebut memiliki sifat basa sedangkan nilai  $\text{pH} < 7$  menunjukkan keasaman. pH 0 menunjukkan derajat keasaman yang tinggi, dan pH 14 menunjukkan derajat kebasaan tertinggi. Umumnya indikator sederhana yang digunakan adalah kertas lakmus yang berubah menjadi merah bila keasamannya tinggi dan biru bila keasamannya rendah.

Selain menggunakan kertas lakmus, indikator asam basa dapat diukur dengan pH meter yang bekerja berdasarkan prinsip elektrolit / konduktivitas suatu larutan. Sistem pengukuran pH mempunyai tiga bagian yaitu elektroda pengukuran pH, elektroda referensi dan alat pengukur impedansi tinggi. Istilah pH berdasarkan dari “p”, lambing matematika dari negatif logaritma, dan “H”, lambang kimia dari unsur Hidrogen.

### **2.2.1 Dasar pengukuran Derajat Keasaman**

Asam dan basa adalah besarang yang sering digunakan untuk pengolahan sesuatu zat, baik di industry maupun kehidupan sehari-hari, pada industry kimia, keasaman merupakan variabel yang menentukan mulai dari pengolahan bahan baku, menentukan kualitas produksi yang diharapkan sampai pengendalian limbah industry agar dapat mencegah pencemaran pada lingkungan. Pada bidang pertanian, keasaman pada waktu mengelola tanah pertanian perlu diketahui.

Untuk mengetahui dasar pengukuran derajat keasaman akan diuraikan dahulu pengertian derajat keasaman itu sendiri.

Pada prinsipnya pengukuran suatu pH adalah didasarkan pada potensial elektro kimia yang terjadi antara larutan yang terdapat didalam elektroda gelas (membran gelas) yang telah diketahui dengan larutan yang terdapat diluar elektroda gelas yang tidak diketahui. Hal ini dikarenakan lapisan tipis dari gelembung kaca akan berinteraksi dengan *ion hydrogen* yang ukurannya *relative* kecil dan aktif, elektroda gelas tersebut akan mengukur potensial elektro kimia dari *ion hydrogen*. Untuk melengkapi sirkuit elektrik dibutuhkan elektroda pembanding. Sebagai catatan alat tersebut tidak mengukur arus tetapi hanya mengukur tegangan.

### 2.3 Sensor

Menurut D. Sharon sensor adalah suatu peralatan yang berfungsi untuk mendeteksi gejala-gejala atau sinyal-sinyal yang berasal dari perubahan suatu energi seperti energi listrik, energi fisika, energi kimia, energi biologi, energi mekanik dan sebagainya. Sebagai contoh adalah kamera sebagai sensor penglihatan, telinga sebagai sensor pendengaran, kulit sebagai sensor peraba, LDR (light dependent resistance) sebagai sensor cahaya, dan lainnya.

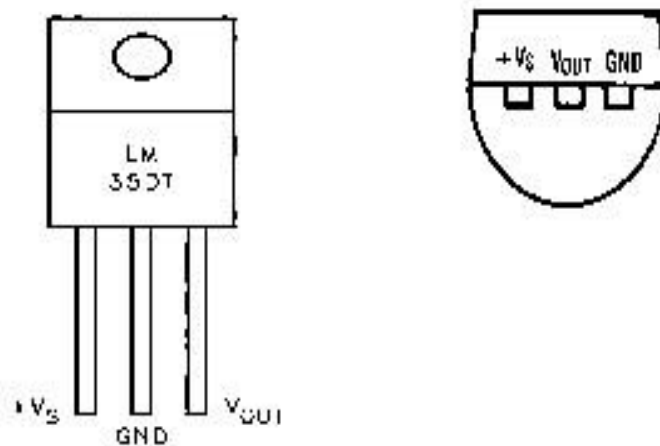
Menurut William D.C, transduser adalah sebuah alat yang bila digerakan oleh suatu energi di dalam sebuah sistem transmisi, akan menyalurkan energi tersebut dalam bentuk yang sama atau dalam bentuk yang berlainan ke sistem transmisi berikutnya. Transmisi energi ini bisa berupa listrik, mekanik, kimia, optik (radiasi) atau *thermal* (panas). Misalnya generator merupakan transduser yang merubah energi mekanik menjadi energi listrik, motor adalah transduser yang merubah energi listrik menjadi energi mekanik, dan sebagainya. Adapun alat ukur adalah sesuatu alat yang berfungsi memberikan batasan nilai atau harga tertentu dari gejala-gejala atau sinyal yang berasal dari perubahan suatu energi, seperti voltmeter dan ampermeter untuk sinyal listrik, tachometer dan speedometer untuk kecepatan gerak mekanik, lux-meter untuk intensitas cahaya, dan sebagainya. Dalam memilih peralatan sensor dan transduser yang tepat dan

sesuai dengan sistem yang akan disensor maka perlu diperhatikan persyaratan umum sensor yaitu linearitas, kepekaan, dan tanggapan waktu.

## 2.4 Sensor Suhu LM35

Sensor suhu LM35 adalah komponen elektronika yang memiliki fungsi untuk mengubah besaran suhu menjadi besaran listrik dalam bentuk tegangan. Sensor Suhu LM35 yang dipakai dalam penelitian ini berupa komponen elektronika elektronika yang diproduksi oleh National Semiconductor. LM35 memiliki keakuratan tinggi dan kemudahan perancangan jika dibandingkan dengan sensor suhu yang lain, LM35 juga mempunyai keluaran impedansi yang rendah dan linieritas yang tinggi sehingga dapat dengan mudah dihubungkan dengan rangkaian kendali khusus serta tidak memerlukan penyetelan lanjutan. Meskipun tegangan sensor ini dapat mencapai 30 volt akan tetapi yang diberikan ke sensor adalah sebesar 5 volt, sehingga dapat digunakan dengan catu daya tunggal dengan ketentuan bahwa LM35 hanya membutuhkan arus sebesar  $60 \mu\text{A}$  hal ini berarti LM35 mempunyai kemampuan menghasilkan panas (self-heating) dari sensor yang dapat menyebabkan kesalahan pembacaan yang rendah yaitu kurang dari  $0,5^\circ\text{C}$  pada suhu  $25^\circ\text{C}$ .

### 2.4.1 Struktur Sensor LM35



**Gambar 2.1 Sensor Suhu LM35**

(Sumber :St et al., 2013)



Rangkaian dasar tersebut cukup untuk sekedar bereksperimen atau untuk aplikasi yang tidak memerlukan akurasi pengukuran yang sempurna. Akan tetapi tidak untuk aplikasi yang sesungguhnya. Terbukti dari eksperimen yang telah saya lakukan, tegangan keluaran sensor belumlah stabil. Pada kondisi suhu yang relatif sama, jika tegangan suplai saya ubah-ubah (saya naikkan atau turunkan), maka  $V_{out}$  juga ikut berubah. Memang secara logika hal ini sepertinya benar, tapi untuk instrumentasi hal ini tidaklah diperkenankan. Dibandingkan dengan tingkat kepresisian, maka tingkat akurasi alat ukur lebih utama karena alat ukur seyogyanya dapat dijadikan patokan bagi penggunaannya. Jika nilainya berubah-ubah untuk kondisi yang relatif tidak ada perubahan, maka alat ukur yang demikian ini tidak dapat digunakan.

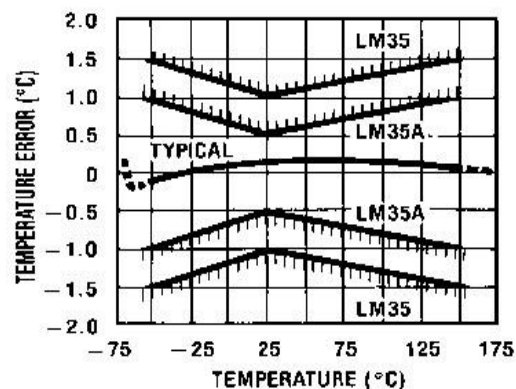
#### 2.4.2 Karakteristik Sensor LM35



**Gambar 2.3 Bentuk Fisik Sensor LM35**

(Sumber :St et al., 2013)

1. Memiliki sensitivitas suhu, dengan faktor skala linier antara tegangan dan suhu 10 mVolt/°C, sehingga dapat dikalibrasi langsung dalam *celcius*.
2. Memiliki ketepatan atau akurasi kalibrasi yaitu 0,5°C pada suhu 25 °C (seperti terlihat pada gambar 2.8).
3. Memiliki jangkauan maksimal operasi suhu antara -55 °C sampai +150 °C Bekerja pada tegangan 4 sampai 30 volt.
4. Memiliki arus rendah yaitu kurang dari 60  $\mu$ A.
5. Memiliki pemanasan sendiri yang rendah (low-heating) yaitu kurang dari 0,1 °C pada udara diam.
6. Memiliki impedansi keluaran yang rendah yaitu 0,1 W untuk beban 1 mA.
7. Memiliki ketidaklinieran hanya sekitar  $\pm 1/4$  °C.



**Gambar 2.4 Grafik akurasi LM35 terhadap suhu**

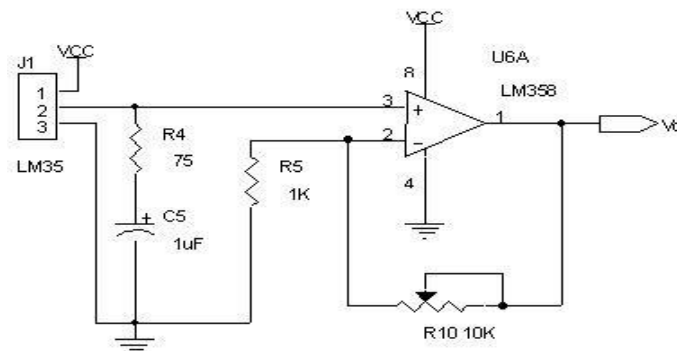
(Sumber : St et al., 2013)



Sensor LM35 bekerja dengan mengubah besaran suhu menjadi besaran tegangan. Tegangan ideal yang keluar dari LM35 mempunyai perbandingan  $100^{\circ}\text{C}$  setara dengan 1 volt. Sensor ini mempunyai pemanasan diri (*self heating*) kurang dari  $0,1^{\circ}\text{C}$ , dapat dioperasikan dengan menggunakan *power supply* tunggal dan dapat dihubungkan antar muka (*interface*) rangkaian kontrol yang sangat mudah.

IC LM 35 sebagai sensor suhu yang teliti dan terkemas dalam bentuk *Integrated Circuit* (IC), dimana *output* tegangan keluaran sangat linear terhadap perubahan suhu. Sensor ini berfungsi sebagai peggubah dari besaran fisis suhu ke besaran tegangan yang memiliki koefisien sebesar  $10\text{ mV}/^{\circ}\text{C}$  yang berarti bahwa kenaikan suhu  $1^{\circ}\text{C}$  maka akan terjadi kenaikan tegangan sebesar  $10\text{ mV}$ .

IC LM 35 ini tidak memerlukan pengkalibrasian atau penyetelan dari luar karena ketelitiannya sampai lebih kurang seperempat derajat celcius pada temperatur ruang. Jangka sensor mulai dari  $-55^{\circ}\text{C}$  sampai dengan  $150^{\circ}\text{C}$ , IC LM35 penggunaannya sangat mudah, difungsikan sebagai kontrol dari indikator tampilan catu daya terbelah. IC LM 35 dapat dialiri arus  $60\text{ }\mu\text{A}$  dari suplai sehingga panas yang ditimbulkan sendiri sangat rendah kurang dari  $0^{\circ}\text{C}$  di dalam suhu ruangan.



**Gambar 2.5 Rangkaian Sensor LM35**

(Sumber : St et al., 2013)

Untuk mendeteksi suhu dan sebagai *basic temperature* sensor digunakan sebuah sensor suhu LM35 yang dapat dikalibrasikan langsung dalam C (celcius).

Adapun keistimewaan dari IC LM 35 adalah :

- Kalibrasi dalam satuan derajat celcius.
- Lineritas  $+10 \text{ mV}/^\circ \text{C}$ .
- Akurasi  $0,5^\circ \text{C}$  pada suhu ruang.
- *Range*  $+2^\circ \text{C} - 150^\circ \text{C}$ .
- Dioperasikan pada catu daya  $4 \text{ V} - 30 \text{ V DC}$ .
- Arus yang mengalir kurang dari  $60 \mu\text{A}$

## 2.5. Sensor pH

Alat ukur derajat keasaman (pH meter) adalah sebuah alat elektronik yang digunakan untuk mengukur pH (derajat keasaman atau kebebasan) dari suatu cairan. Alat ukur kadar keasaman (pH meter) biasa terdiri dari probe pengukuran yang terhubung pada sebuah alat elektronik yang mengukur dan menampilkan nilai pH. Prinsip dasar pengukuran pH dengan menggunakan pH meter adalah potensial elektrokimia yang terjadi antara larutan yang terdapat di dalam elektroda gelas yang telah diketahui dengan larutan yang terdapat di luar elektroda gelas yang tidak diketahui.

Hal ini dikarenakan lapisan tipis dari gelembung kaca akan berinteraksi dengan ion hidrogen yang ukurannya relatif kecil dan aktif. Skema elektroda pH meter akan mengukur potensial listrik antara merkuri klorid ( $\text{HgCl}$ ) pada elektroda pembanding dan potassium chloride ( $\text{KCl}$ ) yang merupakan larutan di dalam gelas elektroda serta potensial antara larutan dan elektroda perak. Tetapi potensial antara sampel yang tidak diketahui dengan elektroda gelas dapat berubah sesuai sampelnya. Pada perencanaan sensor derajat kesamaan (pH), sensor pH yang akan digunakan adalah jenis Elektroda (Sku: Sen0161) dari DF Robot dengan spesifikasi sebagai berikut:

- a. Module Power : 5V
- b. Module Size : 43mmx32mm
- c. Measuring Range : 0-14.0 pH
- d. Measuring Temperature : 0-60 oC
- e. Accuracy :  $\pm 0.1$  pH (25 oC)
- f. Response Time : < 1min g. pH Sensor with BNC Connector
- h. pH 2.0 Interface ( 3 foot patch )
- i. Gain Adjustment Potentiometer
- j. Power Indicator LED (E.Barus, 2018).



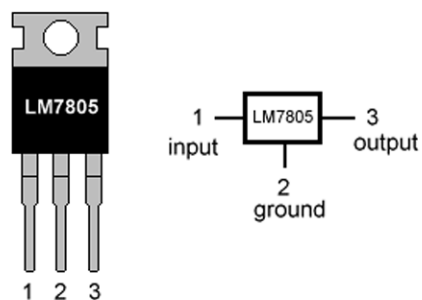
**Gambar 2.6 Sensor pH**

Sumber : (Wicaksono, 2018)

## 2.6. IC AN 7805

IC jenis ini digunakan untuk meregulasi tegangan yang akan digunakan dalam sebuah rangkaian. IC 7805 dapat meregulasi tegangan output menjadi 5 Volt dengan syarat tegangan inout yang masuk ke dalam IC 7805 harus lebih dari 5 Volt. Jika tegangan yang masuk ke dalam IC kurang dari 5 Volt maka tegangan yang dihasilkan tidak akan stabil atau kurang dari 5 Volt. Sedang batas input maksimum yang dibolehkan dapat dilihat di datasheet IC 7805.

**LM7805 PINOUT DIAGRAM**



**Gambar 2.7 IC AN 7805.**

Sumber: (Wicaksono, 2018)

Keunggulan:

Jika dibandingkan dengan regulator tegangan lain. IC 7805 ini mempunyai beberapa keunggulan yaitu:

1. Untuk meregulasi tegangan DC tidak memerlukan komponen tambahan lain
2. Aplikasi mudah dan hemat ruang
3. Memiliki proteksi terhadap overload, overheat dan hubung singkat

Kekurangan:

1. Tegangan input harus lebih tinggi 2-3 volt dari 5 Volt. Jadi kurang efektif untuk meregulasi 6 V
2. Karena arus sama dan yang diregulasi adalah tegangan maka akan terjadi panas pada IC sehingga perlu heatsink (pendingin yang cukup).

Cara kerja IC 7805:

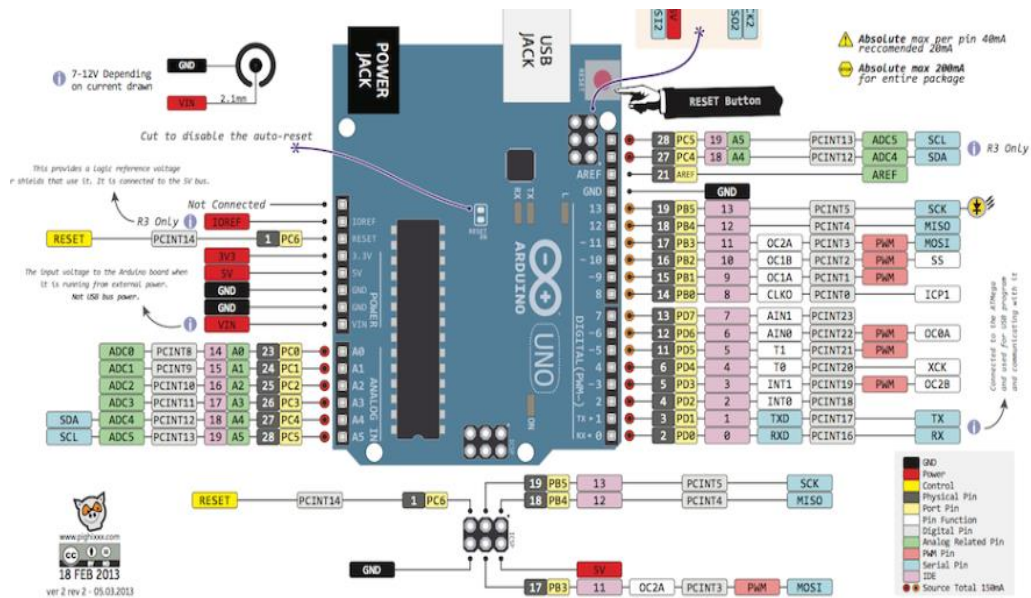
Untuk dapat melihat cara kerja IC 7805 dapat dilihat pada rangkaian di bawah ini. Ketika saklar di switch on maka arus akan menuju fuse kemudian dioda. Untuk rangkaian DC murni misal dari aki maka filter kapasitor dapat dihilangkan. Tegangan yang semula adalah 12V setelah melewati IC 7805 maka tegangan akan menjadi 5 Volt. Led yang dirangkai dengan resistor disini berfungsi untuk indikasi bahwa arus mengalir ke rangkaian.

## 2.7 Arduino Uno

Arduino merupakan rangkaian elektronik yang bersifat *open source*, serta memiliki perangkat keras dan lunak yang mudah untuk digunakan. Arduino dapat mengenali lingkungan sekitarnya melalui berbagai jenis sensor dan dapat mengendalikan lampu, motor, dan berbagai jenis aktuator lainnya. Salah satu jenis Arduino adalah *Arduino Uno*. (Evalina & Azis, 2019)

Arduino Uno adalah board berbasis mikrokontroler pada ATmega328. Board ini memiliki 14 digital input / output pin ( dimana 6 pin dapat digunakan sebagai output PWM ), 6 input analog, 16 MHz osilator kristal, koneksi USB, jack listrik tombol reset. Arduino Uno dibangun berdasarkan apa yang diperlukan

untuk mendukung mikrokontroler, ketika terhubung ke komputer dengan kabel USB atau sumber tegangan dapat diperoleh dari adaptor AC - DC atau baterai untuk menggunakannya. Tampilan modul board arduino uno serta pin - pin pada board Arduino Uno yang digunakan pada perancangan alat ini ditunjukkan pada Gambar 2.8.



**Gambar 2.8 Board Arduino Uno**

Sumber :(Harahap & Oktrialdi, 2018)

### 2.7.1 Spesifikasi Arduino Uno

Spesifikasi dari modul arduino uno adalah sebagai berikut :

1. Mikro kontroler ATmega328
2. Beroperasi pada tegangan 5 V
3. Tegangan masukan ( rekomendasi ) 7 – 12 V
4. Pin digital input / output 14 ( 6 mendukung output PWM
5. Pin analog input 6
6. Arus pin per input / output 50 mA
7. Arus untuk pin 3.3 V adalah 50 mA

8. Flash Memory 32 KB ( ATmega328 ) yang mana 0,5 KB digunakan oleh bootloader
9. SRAM 2 KB ( ATmega328 )
10. EEPROM 1KB ( ATmega328 )
11. Kecepatan clock 16 MHz

### 2.7.2 Sumber Daya/Power

Arduino Uno dapat diaktifkan melalui koneksi USB atau dengan catu daya eksternal. Sumber daya dipilih secara otomatis. Untuk sumber daya eksternal dapat berasal dari adaptor AC - DC ataupun baterai. Adaptor ini dapat dihubungkan dengan memasukkan 2.1 mm *jack* DC ke *power jack board* arduino uno. Baterai dapat dimasukkan pada pin header Gnd dan Vin dari konektor daya di arduino.

Jika menggunakan tegangan kurang dari 6 volt mungkin tidak akan stabil. Jika menggunakan lebih dari 12 V, regulator tegangan bisa panas dan merusak papan. Rentang yang dianjurkan adalah 7 sampai 12 volt.

power yang tersedia pada modul Arduino Uno adalah sebagai berikut:

#### *a. VIN*

Input tegangan ke board Arduino ketika menggunakan sumber daya eksternal. Pengguna dapat menyediakan tegangan melalui pin ini atau bila ingin memberi tegangan melalui *jack* listrik, aksesnya menggunakan pin ini.

#### *b. 5V*

Pin ini merupakan output 5 V yang telah diatur oleh regulator papan Arduino. Board dapat diaktifkan dengan daya, baik dari *jack* listrik DC ( 7 - 12 volt ), konektor USB ( 5 volt ), atau pin VIN board ( 7 - 12 volt ). Jika pengguna memasukan tegangan melalui pin 5 volt atau 3.3 volt secara langsung ( tanpa melewati regulator ) dapat merusak papan arduino.

**c. Tegangan pada pin 3V3.**

Tegangan 3.3 volt dihasilkan oleh regulator on - board. Arus maksimumnya adalah 50 mA.

**d. GND**

Berfungsi sebagai jalur ground pada arduino.

**e. IOREF**

Pin ini di papan Arduino memberikan tegangan referensi ketika mikrokontroler beroperasi. Sebuah shield yang dikonfigurasi dengan benar dapat membaca pin tegangan IOREF sehingga dapat memilih sumber daya yang tepat agar dapat bekerja dengan 5 V atau 3.3 V.

### 2.7.3 Memori

ATMega328 memiliki memori penyimpanan sebesar 32 KB ( dengan 0,5 KB digunakan untuk bootloader ). ATMega328 juga memiliki 2 KB dari SRAM dan 1 KB EEPROM.

### 2.7.4 Input dan Output

Masing-masing dari 14 pin digital Uno dapat digunakan sebagai input atau output, menggunakan fungsi pin Mode, *digital Write*, dan *digital Read* yang beroperasi pada tegangan 5 volt. Setiap pin dapat memberikan atau menerima arus maksimum 40 mA dan memiliki resistor pull - up internal ( terputus secara default ) dari 20 - 50 KOhms. Selain itu, beberapa pin memiliki fungsi khusus sebagai berikut :

- a. **Serial** : pin 0 ( RX ) dan 1 ( TX ) digunakan untuk menerima ( RX ) dan mengirimkan ( TX ) data serial TTL. Pin ini terhubung dengan pin ATmega8U2 USB - to - Serial TTL.



- b. **Eksternal Interupsi:** Pin 2 dan 3 dapat dikonfigurasi untuk memicu interrupt pada nilai yang rendah ( *low value* ), *rising* atau *falling edge*, atau perubahan nilai.
- c. **PWM :** Pin 3, 5, 6, 9, 10, dan 11 Menyediakan 8 - bit PWM dengan fungsi analog Write.
- d. **SPI :** pin 10 ( *SS* ), 11 ( *MOSI* ), 12 ( *MISO* ), 13 ( *SCK* ) mendukung komunikasi SPI dengan menggunakan perpustakaan SPI.
- e. **LED :** pin 13. Built - in LED terhubung ke pin digital 13. LED akan menyala ketika diberi nilai high.

Arduino Uno memiliki 6 input analog, berlabel A0 sampai A5, yang masing - masing menyediakan resolusi 10 bit ( yaitu 1024 nilai yang berbeda). Selain itu, beberapa pin tersebut memiliki spesialisasi fungsi, yaitu TWI : pin A4 atau SDA dan A5 atau SCL mendukung komunikasi TWI menggunakan perpustakaan Wire.

Beberapa pin lain pada board arduino uno adalah sebagai berikut :

- a. **AREF.** Tegangan referensi untuk input analog. Dapat digunakan dengan fungsi analog Reference.
- b. **Reset.** Gunakan *logic low* untuk me-reset mikrokontroler. Biasanya digunakan untuk menambahkan tombol reset.

## 2.8. Resistor

Resistor adalah komponen elektronika yang berfungsi untuk menghambat arus listrik dan mengasalkan nilai resistansi tertentu. Kemampuan resistor dalam menghambat arus listrik sangat beragam disesuaikan dengan nilai resistor tersebut. Resistor memiliki beragam jenis bentuk. Diantaranya resistor yang berbentuk silinder, smd, dll. Resistor yang banyak beredar dipasaran umum adalah resistor dengan bahan komposisi karbon, dan metal film. Resistor ini biasanya berbentuk silinder dengan pita-pita warna yang melingkar dibadan resistor. Pita-pita warna dikenal sebagai kode resistor. Dengan mengetahui kode resistor dapat mengetahui nilai resistor, toleransi, koefiseen, temperature, dan reliabilitas resistor tersebut,

Resistor komposisi karbon terdiri dari sebuah unsur resistif berbentuk tabung dengan kawat atau tutup logam pada kedua ujungnya. Bahan resistor dilindungi dengan cat atau plastic. Resistor komposisi karbon lawas mempunyai badan yang tidak terisolasi, kawat penghubung dililitkan disekitar ujung unsur resistif dan kemudian disolder. Resistor yang sudah jadi dicat dengan kode warna dari harganya. Unsur resistif dibuat dari campuran serbuk karbon dan bahan isolator (biasanya keramik). Resin digunakan untuk meletakkan campuran. Resistansinya ditentukan oleh perbandingan dari serbuk karbon sering digunakan sebelum tahun 1970-an, tetapi sekarang tidak terlalu populer karena resistor jenis lain mempunyai karakteristik yang lebih baik, seperti toleransi, kemandirian terhadap tegangan (resistor komposisi karbon berubah resistansinya jika dikenai tegangan lebih), dan kemandirian terhadap tekangan/regangan. Selain itu, jika resistor menjadi lembap, bahan dari solder dapat mengakibatkan perubahan resistansi yang tak dapat dikembalikan.

Tabel Warna Resistor :			
No	Susunan Warna	Nilai	Keterangan
1.	Coklat, Hitam, emas, emas	1 Ohm	Bertoleransi 5%
2.	Coklat, Hitam, Hitam, Emas	10 Ohm	Bertoleransi 5%
3.	Coklat, Hitam, Orange, Emas	10 K / Kilo	Bertoleransi 5%
4.	Coklat, Hitam, Kuning, Emas	100 K / Kilo	Bertoleransi 5%
5.	Coklat, Hitam, Biru, Emas	10 Mega	Bertoleransi 5%
6.	Coklat, Hitam, Emas, Perak	1,0 Ohm	Bertoleransi 10%
7.	Orange, Putih, Emas, Perak	3,9 Ohm	Bertoleransi 10%
8.	Hijau, Hitam, Perak, Emas	0,5 Ohm	Bertoleransi 5%



**Gambar 2.9 Resistor**

Sumber : (Asri & Siregar, 2019)

## 2.9. Kapasitor

Kapasitor adalah sebuah komponen elektronika yang fungsi dasarnya untuk menyimpan muatan atau arus listrik didalam sebuah medan listrik untuk waktu yang terbatas sehingga secara fungsi mirip dengan baterai yaitu menyimpan arus. Sebuah komponen kapasitor terdiri dari bahan dielektrik yang dihubungkan dengan pin/kaki komponen itu sendiri. Bahan dielektrik tersebut bisa berupa

keramik, kertas, mika dan lain-lain sedangkan kaki komponen dihubungkan dengan pelat konduktor. Pengertian dari bahan dielektrik adalah semua bahan yang tidak bisa dialiri listrik, bahkan ruang hampa udara adalah salah satu bahan dielektrik. Pada bahan dielektrik tersebut dialiri arus listrik pada kaki elektrodanya maka muatan positif dan negative akan berkumpul. Muatan listrik tersebut akan tetap tersimpan di kapasitor selama tidak terdapat konduksi dikaki terminal kapasitor.

Seperti juga halnya resistor, kapasitor adalah termasuk salah satu komponen pasif yang digunakan dalam membuat rangkaian elektronika. Kapasitor berbeda dengan akumulator dalam menyimpan muatan listrik terutama tidak terjadi perubahan kimia pada bahan kapasitor. Pengertian lain kapasitor adalah komponen elektronika yang dapat menyimpan dan melepaskan muatan listrik. Kapasitor atau yang sering disebut kondensator merupakan komponen listrik yang dibuat sedemikian rupa sehingga mampu menyimpan muatan listrik.

Prinsip sebuah kapasitor pada umumnya sama halnya dengan resistor yang juga termasuk dalam kelompok komponen pasif, yaitu jenis komponen yang bekerja tanpa memerlukan arus panjar. Kapasitor terdiri atas dua konduktor (lempeng logam) yang dipisahkan oleh bahan penyekat (isolator). Isolator penyekat ini sering disebut sebagai bahan (zat) dielektrik. Jika kedua ujung metal diberi tegangan listrik, maka muatan-muatan positif akan mengumpul pada satu kaki (elektroda) metalnya dan pada saat yang sama muatan-muatan negative terkumpul pada ujung metal yang satu lagi. Muatan positif tidak mengalir menuju ujung kutub negative dan sebaliknya muatan negative tidak bisa menuju ke ujung kutub positif, karena terpisah oleh bahan dielektrik yang non-konduktif.

Walaupun begitu, resistor ini sangat reliable jika tidak pernah diberikan tegangan lebih ataupun panas lebih. Resistor ini masih di produksi, tetapi relative cukup mahal. Resistansinya berkisar beberapa milliohm hingga 22 MOhm.



**Gambar 2.10 bentuk fisik Kapasitor**

Sumber : (Asri & Siregar, 2019)

## **2.10. Bahasa Pemograman Visual Basic.**

Visual Basic merupakan bahasa pemograman yang cukup populer dan mudah untuk dipelajari. Visual Basic juga menyediakan fasilitas yang memungkinkan peseringai menyusun sebuah program dengan memasang objek-objek grafis dalam sebuah grafis dalam sebuah *form*.

Visual Basic berawal dari bahasa pemograman BASIC (*Beginners All Purpose Symbolic Instruction Code*). Karena bahasa basic mudah dipelajari dan populer sehingga hampir setiap *programmer* menguasai bahasa ini.

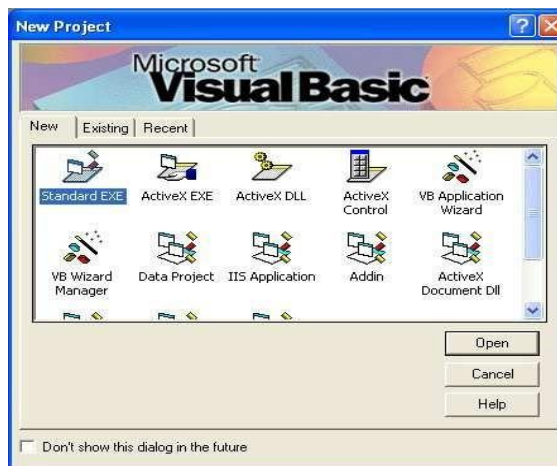
### **2.10.1. Memulai Visual Basic**

Pada bagian ini akan dijelaskan bagaimana cara menjalankan Visual Basic pada sistem operasi windows. Cara pertama yang dapat dilakukan untuk memulai Microsoft Visual Basic adalah:

- a. Klik tombol *start* pada Taskbar, kemudian pilih program dari tampilan menu utama.
- b. Dari tampilan menu yang ada, pilih Visual Basic.

### 2.10.2 Tampilan Awal Visual Basic

Secara otomatis, pada saat pertama kali menjalankan Visual Basic akan tampil kotak dialog *New Project* seperti yang terlihat pada ilustrasi gambar 2.11.



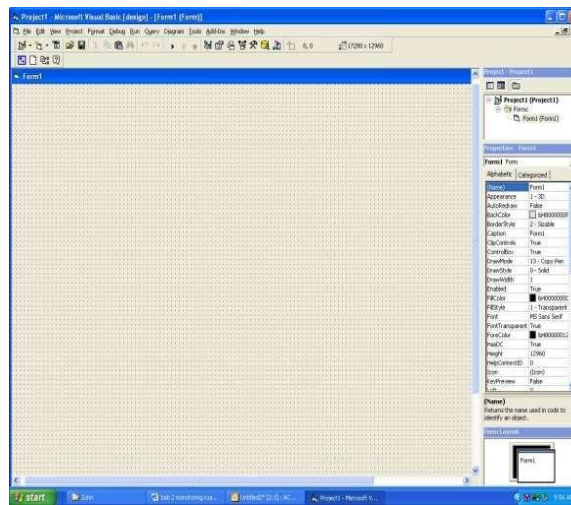
**Gambar 2.11 Tampilan awal Visual Basic**

Pada kotak dialog tersebut terdapat tiga pilihan tabulasi yang ditunjukkan pada gambar 2.11.

Tabel 2.4. Keterangan Tabulasi

Tabulasi	Keterangan
New	Pilihan ini digunakan untuk membuat project baru dengan berbagai macam pilihan
Existing	Pilihan ini digunakan untuk membuka project yang pernah dibuat sebelumnya dengan menentukan folder sekaligus nama file.
Recent	Pilihan ini digunakan untuk membuka project yang telah dibuat dan terakhir kali dibuka.

Tampilan dasar MS-Visual Basic ditunjukkan pada gambar 2.11 sebagai berikut.



**Gambar 2.12 Tampilan dasar MS-Visual Basic**

## **BAB 3**

### **METODOLOGI PENELITIAN**

#### **3.1. Metode penelitian**

Metode yang digunakan dalam penelitian ini adalah metode perancangan , yaitu merancang hardware dan software sistem. Hardware berupa rangkaian elektronik seperti sensor, kontroler , dan komponen output sedangkan software merupakan perangkat lunak yang menjalankan sistem dalam bentuk program yang dimasukkan pada IC kontroler. Metode ini juga termasuk studi literatur, konsultasi, pustaka ,analisa sistem kerja dan pengujian hasil. Hasil pengujian berupa data-data spesifik tentang sistem yang dibangun.

#### **3.2. Tempat Dan Waktu**

##### **3.2.1 Tempat**

Penelitian ini dilakukan di area kampus Universitas Muhamadiyah Sumatera Utara , Jl. Kapten Muchtar Basri No.3, Glugur Darat II, Kec. Medan Tim., Kota Medan, Sumatera Utara Dan di kampung Batang Kilat Belawan.

##### **3.2.2 Waktu**

Waktu pelaksanaan penelitian ini yaitu dimulai dari bulan Mei s/d November 2021.

### 3.3. Peralatan pendukung

Peralatan pendukung digunakan dalam proyek terbagi atas 2 bagian yaitu:

#### A. Bahan:

- IC mikrokontroler atmega 328 (Arduino Uno)
- Kabel interface serial
- Sensor pH 4502
- Sensor suhu LM 35
- IC AN 7805
- Wadah / kotak plastik
- Kabel2 dan terminal

#### B. Peralatan

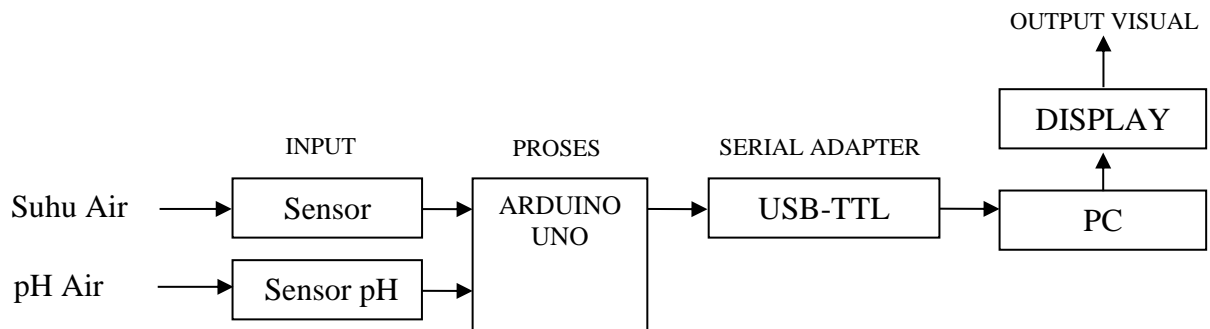
- Peralatan komputer/PC
- Software Visual Basic 7.0
- Alat-alat ukur tegangan /voltmeter digital
- Perkakas listrik atau toolset
- Alat ukur PH meter digital
- Software pendukung/ program dll.



### 3.4. Perancangan hardware

#### 3.4.1. Blok diagram

Blok diagram sistem ditampilkan pada gambar diatas. Diagram menggambarkan konfigurasi input dan output sistem . Dalam rancangan ini input berasal sensor pH dan sensor suhu. Sensor pH yang digunakan adalah pH 4502 yaitu sensor yang mendeteksi derajat asam-basa suatu larutan dengan output analog. Sedangkan sensor suhunya adalah LM 35 yang juga termasuk sensor dengan output analog yang memberikan informasi suhu disekitar sensor berupa tegangan. Input diproses oleh mikrokontroler yang berfungsi sebagai pengolah. Hasil proses pengolahan adalah data informasi pH dan suhu air yang dikirim ke komputer untuk ditampilkan pada monitor. Mikrokontroler yang digunakan adalah tipe AVR yaitu Atmega 328 dalam board Arduino Uno. Berikut ini adalah gambar diagram blok dari sistem yang dibuat.



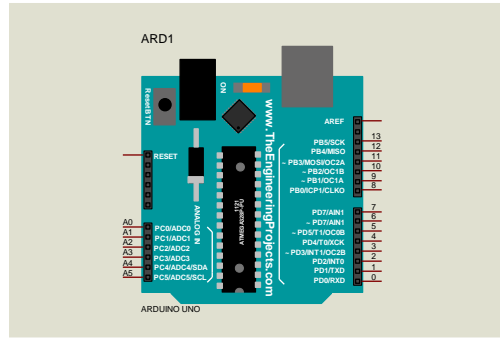
**Gambar 3.1 Blok diagram**

- Sensor suhu sebagai pendeteksi suhu air kolam
- Sensor pH berfungsi sebagai pendeteksi kadar asam pada air
- Arduino Uno berfungsi sebagai pembaca sensor dan kalibrasi
- Adapter serial berfungsi sebagai interface antara mikrokontroler dengan PC
- PC atau Personal Computer berfungsi sebagai pengolah data dan mengirim data ke monitor
- Display Monitor berfungsi sebagai penampil visual data pH dan suhu air kolam

### **3.4.2. Perancangan hardware/ perangkat keras**

#### **A. Rangkaian kontroler atmega 328 Arduino Uno**

Rangkaian pengendali atau kontroler menggunakan sebuah IC yang dapat diprogram atau reprogramable yaitu mikrokontroler atmega 328 dari keluarga AVR. Kontroler ini dikemas pada board Arduino Uno dan diprogram dengan bahasa C dengan perangkat lunak Arduino IDE versi 1.8.13. Kontroler Atmega 328 pada board Arduino memiliki 14 I/O atau buah port input output yang dapat diatur melalui program. Fungsi kontroler dalam hal ini adalah sebagai pengolah sinyal yaitu pembaca sensor, mengkalibrasi ,membandingkan data dan mengirim data hasil kalibrasi ke output. Dalam rancangan ini Kontroler berfungsi untuk membaca tegangan dari sensor ph 4502 dan mengkalibrasikannya menjadi nilai pH. Selain sensor pH Mikrokontroler juga membaca sensor suhu analog dan mengkalibrasikannya. Hasil kalibrasi kemudian dikirim ke komputer (PC) melalui port setial. Untuk komunikasi serial output diprogram pada port serial yaitu RX dan TX pada pin 0 dan pin 1. Simbol mikrokontroler Arduino dapat dilihat pada gambar rangkaian dibawah ini.

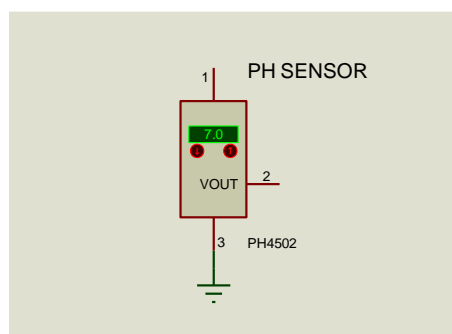


**Gambar 3.2 Simbol Mikrokontroler Arduino Uno.**

(Sumber : olahan penulis).

## B. Sensor pH

Sensor yang digunakan adalah sensor pH yaitu suatu sensor yang mampu mendeteksi derajat keasaman suatu larutan. Sensor pH yang digunakan adalah sensor analog sehingga output sensor berupa tegangan yang berkisar 0 hingga 5V tergantung pada pH yang terbaca. Sensor cukup linear sehingga cukup akurat dalam mendeteksi pH. Output sensor dimasukkan pada masukan analog mikrokontroler sehingga oleh mikrokontroler dapat diubah menjadi data digital. Data tersebut kemudian di kalibrasi menjadi nilai pH dengan rentang 0 hingga 14. Nilai tengah 7 adalah kondisi seimbang asam dan basa. Dibawah 7 disebut asam dan diatas 7 disebut basa.

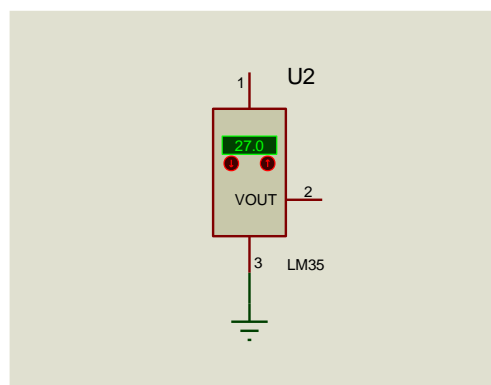


**Gambar 3.3 Simbol sensor pH 4502**

(Sumber : olahan penulis).

### C. Sensor suhu / Temperature

Sensor untuk mendeteksi suhu atau temperature digunakan sensor tipe LM35 yaitu sensor analog yang cukup akurat dalam mengubah suhu lingkungan menjadi tegangan. Sensor dikemas sedemikian rupa sehingga dapat dimasukkan kedalam air. Sensor akan mengubah suhu air kolam menjadi tegangan analog dengan rentang 0 hingga 1,5V. Dengan resolusi 10mV/derajat Celcius dan sangat linear sehingga proses kalibrasi cukup mudah dilakukan. Sensor LM 35 memiliki 3 pin yaitu Vcc, ground dan output sinyal. Output sinyal dihubungkan pada masukan analog secara langsung pada mikrokontroler Arduino Uno.



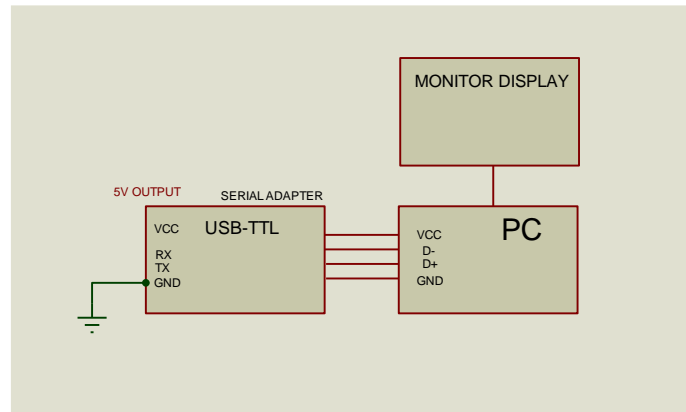
**Gambar 3.4 Simbol sensor suhu LM 35**

(Sumber : olahan penulis).

### D. Komputer PC

Yang dimaksud dengan PC adalah komputer pribadi atau personal Computer dengan sistem operasi tertentu. Pada rancangan ini menggunakan sistem operasi windows dan beberapa perangkat lunak yang terinstal pada komputer. Untuk menjalankan program aplikasi Monitoring digunakan perangkat lunak Visual Basic yaitu sebuah bahasa pemrograman dengan dasar Pascal. Komputer akan diprogram untuk mengakuisisi data dari perangkat keras yang membaca sensor yaitu Arduino. Data diterima oleh komputer melalui port serial atau com port. Untuk mengatur proses pengolahan data hingga menampilkan nya pada monitor dilakukan oleh program Visual Basic tersebut. Pada masukan yaitu port serial

akan dihubungkan oleh interface serial adapter yang telah ada pada board Arduino Uno.

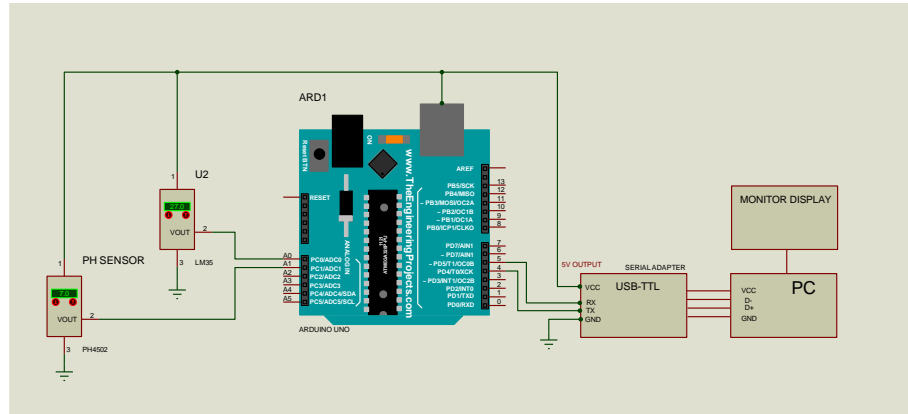


**Gambar 3.5 Simbol komputer PC**

(Sumber : olahan penulis).

### E. Prinsip kerja rangkaian keseluruhan

Saat sistem diaktifkan, program mulai bekerja mendeteksi input yaitu membaca sensor dan sensor suhu. Kedua sensor memberikan output tegangan yang ekuivalen dengan suhu dan pH terbaca. Tegangan tersebut kemudian diubah menjadi data digital oleh ADC internal mikrokontroler. Data tersebut kemudian dikalibrasi dengan cara mengalikan dengan sebuah konstanta. Hasil kalibrasi akan dikirim ke komputer melalui port serial. Pada komputer, data diterima dan digunakan untuk ditampilkan pada display Monitor. Data diolah oleh program yang dibuat dengan perangkat lunak Visual Basic. Sistem operasi yang digunakan untuk komputer adalah windows 2010 32 bit.



**Gambar 3.6** Rangkaian keseluruhan sistem monitoring pH dan suhu air kolam pada budidaya ikan air tawar  
(Sumber : olahan penulis).

### 3.5. Perancangan Software

Adapun perancangan software kali ini menggunakan perangkat lunak Visual Basic 6.0 yang mana Visual Basic merupakan bahasa pemrograman yang cukup populer dan mudah untuk dipelajari. Visual Basic juga menyediakan fasilitas yang memungkinkan pesheinggai menyusun sebuah program dengan memasang objek-objek grafis dalam sebuah grafis dalam sebuah *form*. Adapun *Code Program* nya sebagai berikut:

```

Project1 - Microsoft Visual Basic [design] - [frmproses (Code)]
File Edit View Project Format Debug Run Query Diagram Tools Add-Ins Window Help
Ln, Col 1
(General) (Declarations) Project - Project1
Project1 (Project1.vbp)
  Form1 (Form1.frm)
  frmproses (F.frm)
Properties
  Alphabetic Categorized
Form Layout
Dim Xd(0 To 18000), Yd1(0 To 18000), Yd2(0 To 18000), Yd3(0 To 18000) As Integer
Dim TIMES(0 To 18000) As String
Dim J As Integer
Dim Temp, temp1, temp2, x, y2, y1, L1, L2, R, S, y10, y20, x0, Data, Zeraset As Integer
Dim Sampling Time As Single
Dim oXL As Excel.Application

Private Sub Command4_Click()
  Timer4.Enabled = True
  Command4.Enabled = False
  Command7.Enabled = False
  x = 0
  Timer5.Enabled = True
  Grids
  Open "C:\Data\" + Text5 + ".DAT" For Output As #1
End Sub

Private Sub Command5_Click()
  Zeraset = Text2
End Sub

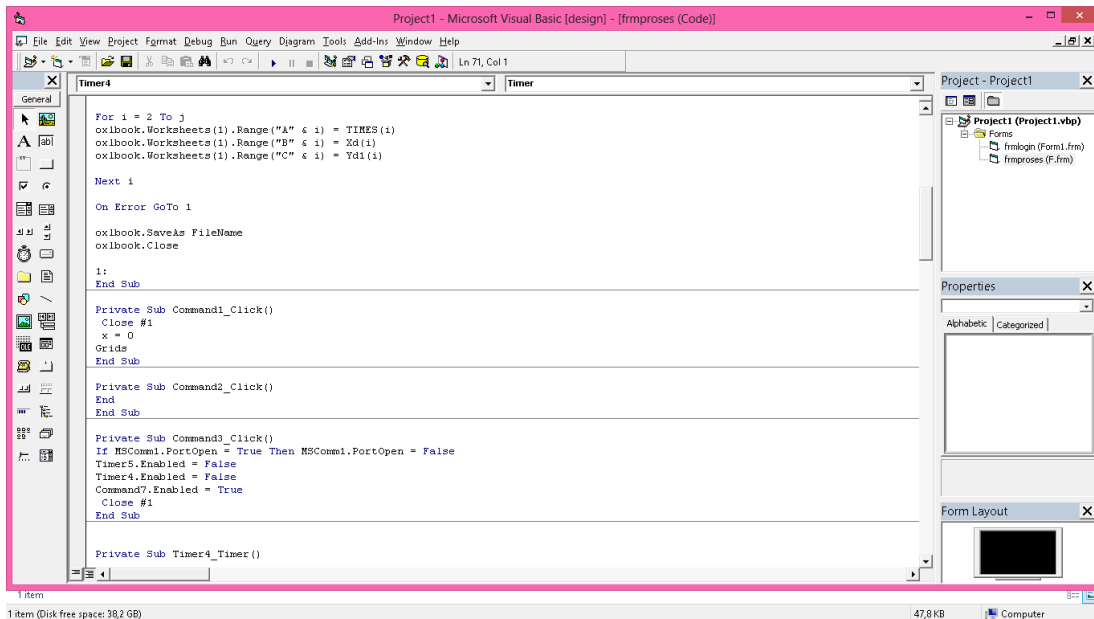
Private Sub Command7_Click()
  Timer3.Enabled = False
  Set oXL = New Excel.Application
  Set oxlbook = oXL.Workbooks.Add
  FileName = "C:\Data\" + Text5 + ".xls"

  oxlbook.Worksheets(1).Range("A1") = "Time"
  oxlbook.Worksheets(1).Range("B1") = "pH"
  oxlbook.Worksheets(1).Range("C2") = "Temp"

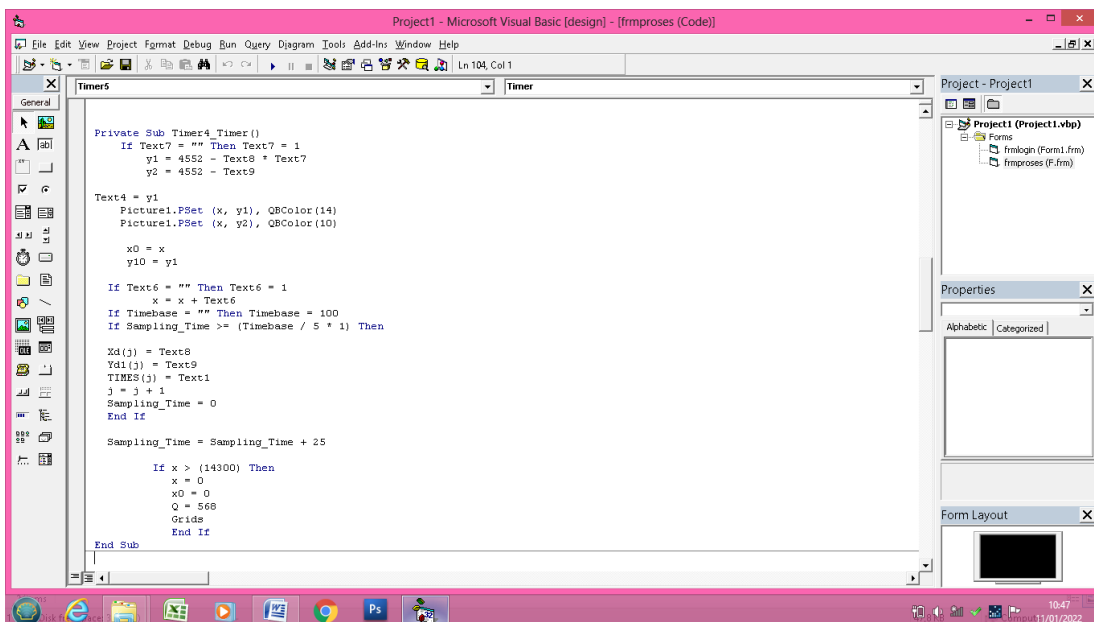
  oxlbook.SaveAs FileName

```

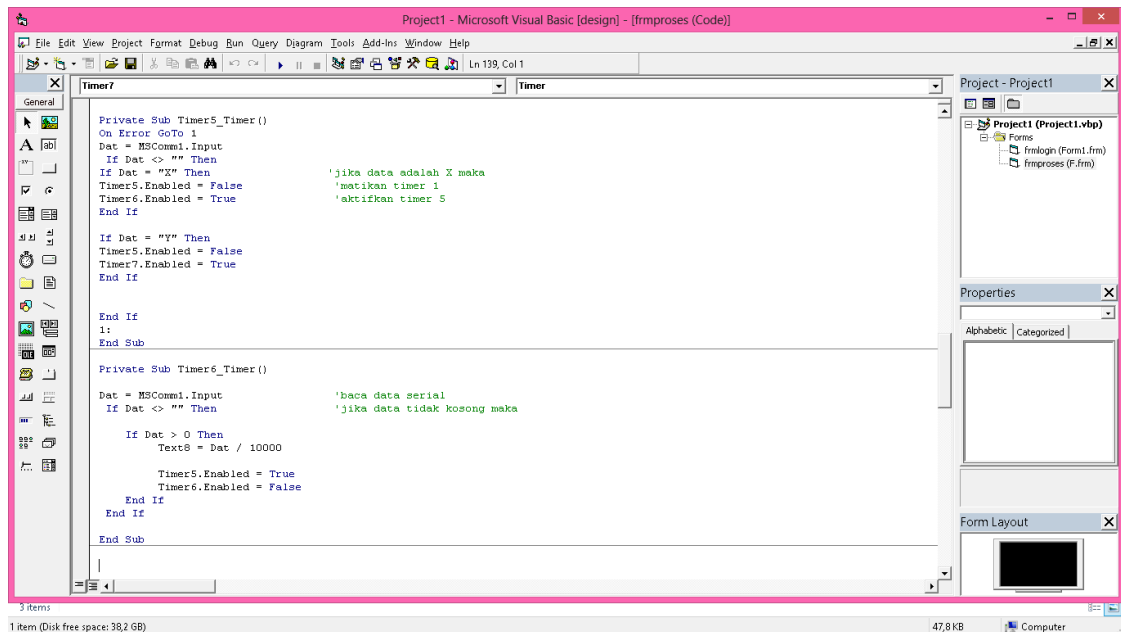
**Gambar 3.7** Code pemrograman 1



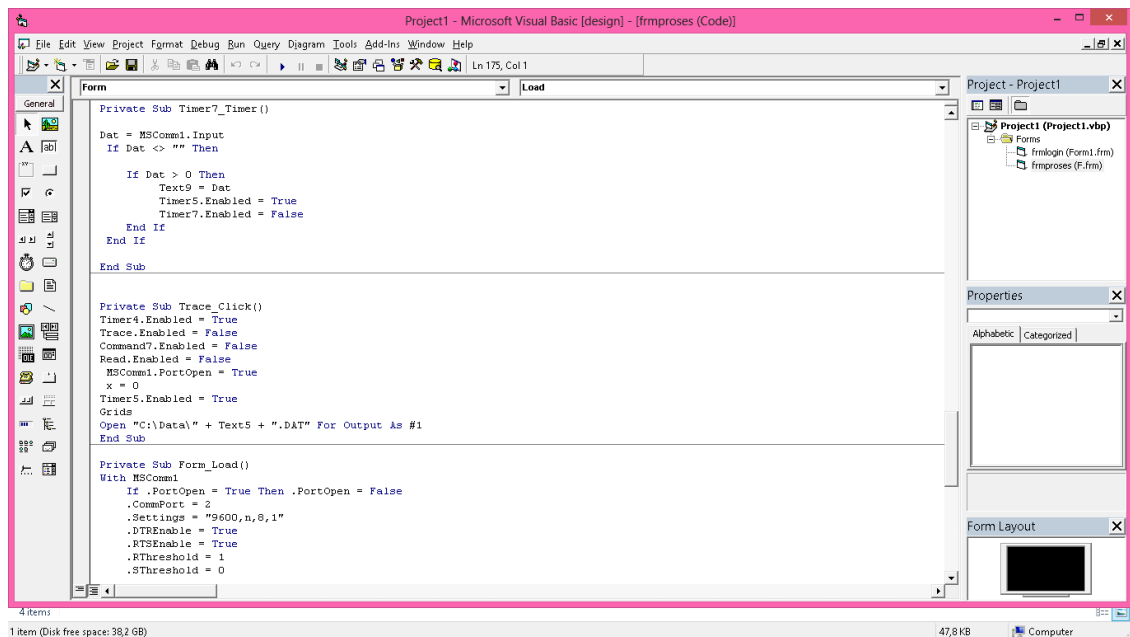
Gambar 3.8 Code Pemograman 2



Gambar 3.9 Code Pemograman 3

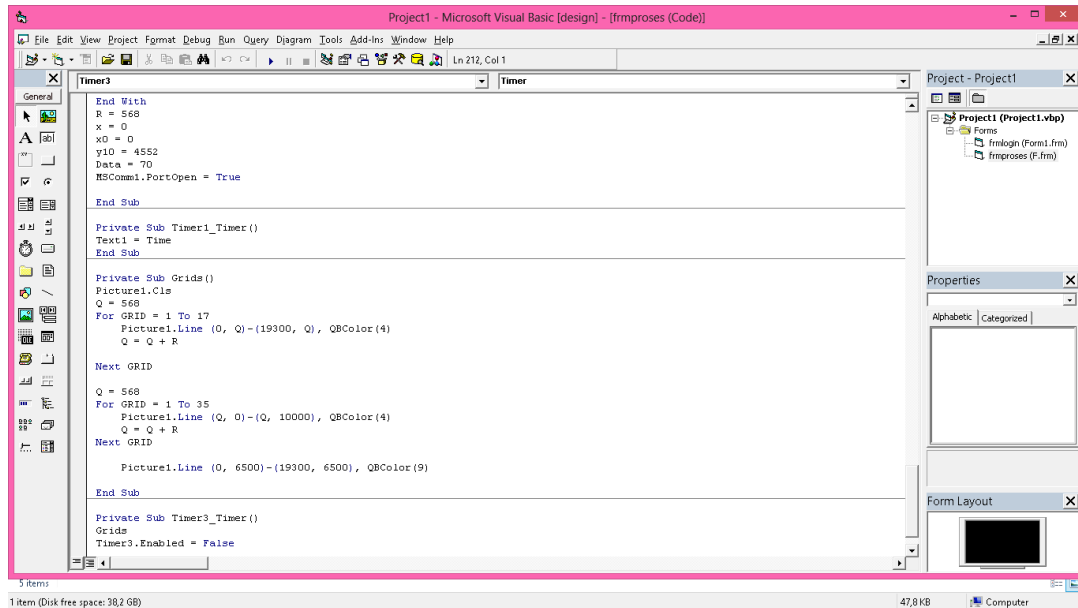


Gambar 3.10 Code Pemograman 4

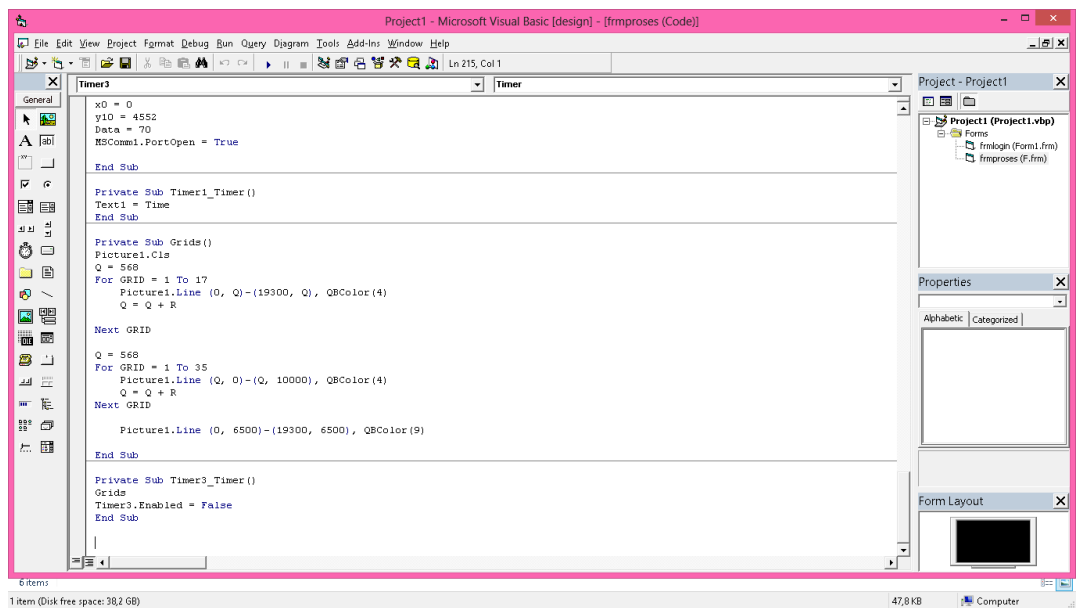


Gambar 3.11 Code Pemograman 5





Gambar 3.12 Code pemograman 6

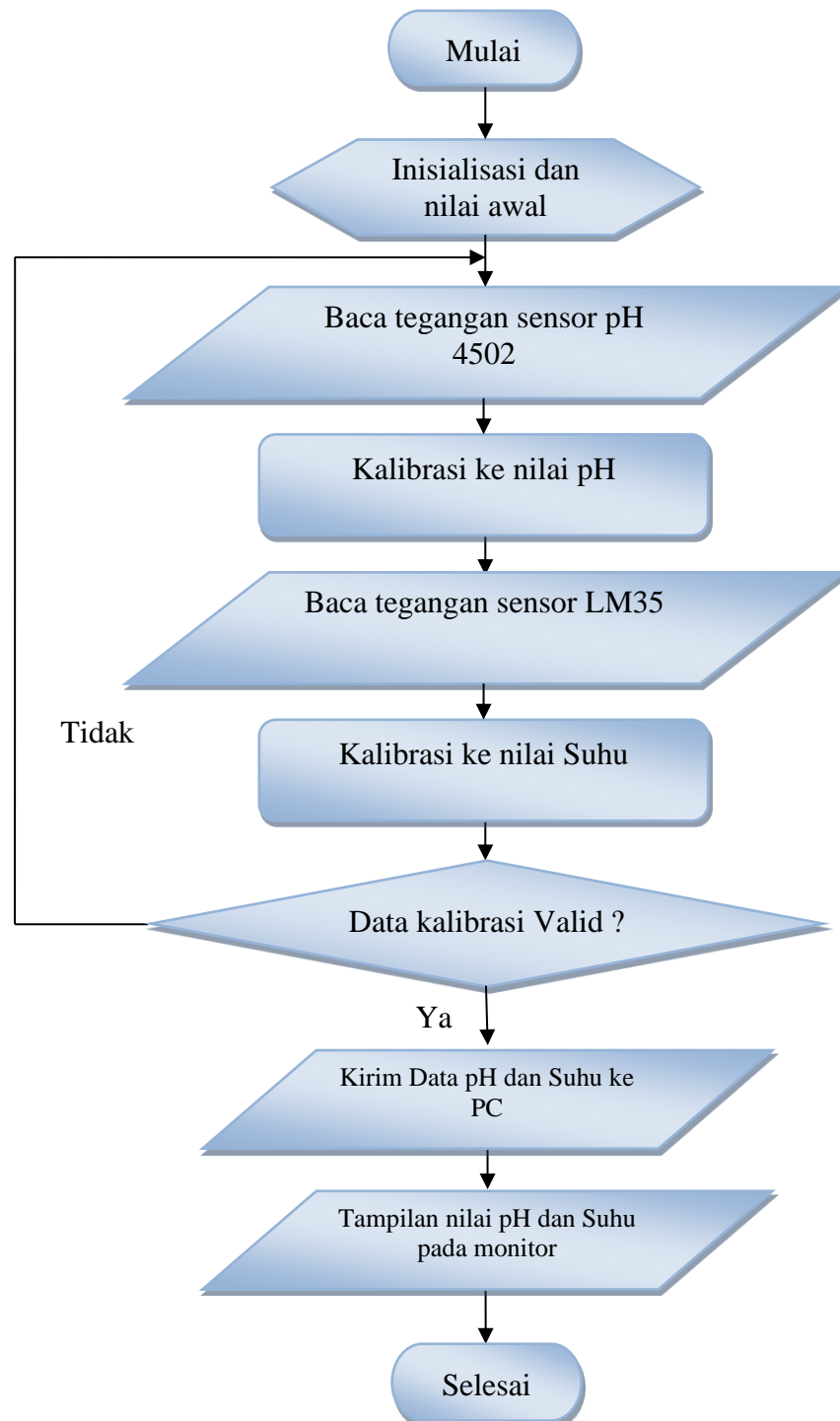


Gambar 3.13 Code pemograman 7

### **3.6. Flowchart / Diagram alir program**

Diagram alir sistem ditunjukkan pada gambar 3.7 menggambarkan aliran proses kerja dalam program, dimulai dengan inisialisasi dan nilai awal. Setelah itu program akan melanjutkan dengan membaca masukan dari sensor suhu dan sensor pH. Tegangan sensor suhu dan sensor pH akan dikalibrasi menjadi nilai suhu dan pH sebenarnya. Setelah itu jika data hasil kalibrasi valid atau tidak ada error maka data akan dikirim ke komputer melalui serial port. Data serial menggunakan protokol standar usart dengan baud rate 115200 bps. Data yang sampai di komputer/PC akan diolah oleh perangkat lunak Visual Basic yaitu program yang dibuat dengan struktur Pascal. Data tersebut diproses agar dapat ditampilkan pada display monitor berupa grafik atau angka.

### 3.5.1 Diagram Alir / Flowchart



Gambar 3.14 Gambar diagram alir/ Flowchart

## BAB 4

### HASIL DAN PEMBAHASAN

Penelitian ini dilakukan di tambak ikan air tawar di Batang Kilat Belawan, Penelitian dilakukan pada tanggal 16 april sampai 10 november 2021. Metode yang digunakan dalam penelitian adalah metode survey yang bersifat deskriptif dengan pengambilan sampel yang dilakukan selama 4 jam diwaktu yang berbeda di pagi dan siang hari.

pH menggunakan pH meter. Nilai pH yang terukur dapat diketahui melalui pembacaan skala. Sebelum digunakan, pH meter dikalibrasi terlebih dahulu, (b) Pengukuran oksigen terlarut / DO dan suhu diukur menggunakan DO meter. Nilai DO dan suhu yang terukur dapat diketahui melalui pembacaan skala. Sebelum digunakan, DO meter dikalibrasi terlebih dahulu, (c) Pengukuran kecerahan menggunakan *secchi disk*. Nilai kecerahan yang terukur dapat diketahui secara langsung dengan cara memasukkan *secchi disk* ke dalam air hingga alat tidak terlihat lagi sampai kedalaman tertentu.

Data yang didapatkan dianalisis dengan menghitung indeks kualitas air (*Water Quality Index*). Karakteristik kondisi kualitas air dikumpulkan dan dianalisis secara statistik (meliputi: minimum, maksimum, rata-rata dan standar deviasi) dalam bentuk tabel dan grafik.

Penggunaan  $WQI_{min}$  dalam penelitian ini digunakan untuk melihat kondisi kualitas perairan secara umum, melalui pemberian skor pada perairan yang menunjukkan nilai kualitas. Pada penelitian ini  $WQI_{min}$  dihitung berdasarkan tiga parameter yaitu suhu, DO dan pH pada pagi dan siang hari di 4 jam yang berbeda.  $WQI_{min}$  dihitung menggunakan persamaan berikut.

$$WQI_{min} = \frac{CTemp + CDO + CpH}{3}$$

Keterangan :

CTemp = Nilai Suhu setelah normalisasi

CDO = Nilai DO setelah normalisasi

CpH = Nilai pH setelah normalisasi

Adapun Faktor Normalisasi dari ketiga parameter kualitas air ditampilkan pada Tabel 4.1. Klasifikasi WQI dibagi menjadi lima kelas yaitu sangat baik (> 80 -100), (baik > 60 – 80), sedang (> 40 – 60), buruk (> 20 – 40) dan sangat buruk (> 0 – 20).

Tabel 4.1 Faktor Normalisasi untuk menghitung  $WQI_{min}$

parameter	Faktor Normalisasi										
	100	90	80	70	60	50	40	30	20	10	0
suhu( °C)	30 - 32	29 - 31	28 - 30	27 - 29	>33	>34	>35	>36	>38	>40	>43
DO(ppm)	8	>7.5	>7	>6.5	>6	>5	>4	>3.5	>3	>2	>1
pH	8.5	8	7	6.5	6	5	4	3	2	1	0

Berdasarkan nilai  $WQI_{min}$  di atas maka kondisi kolam ikan air tawar dapat diklasifikasikan menjadi lima kelas sebagai berikut.

Tabel 4.2 Klasifikasi  $WQI_{Min}$

Kelas	Nilai WQI	Klasifikasi
1	> 80 – 100	Sangat Baik
2	> 60 – 80	Baik
3	> 40 – 60	Sedang
4	> 20 – 40	Buruk
5	> 0 – 20	Sangat Buruk

#### 4.1 Hasil Pengukuran Kualitas air

Hasil pengukuran parameter kualitas air yang dilakukan pada penelitian antara lain suhu, pH, oksigen terlarut dan kecerahan dapat dilihat sebagai berikut.



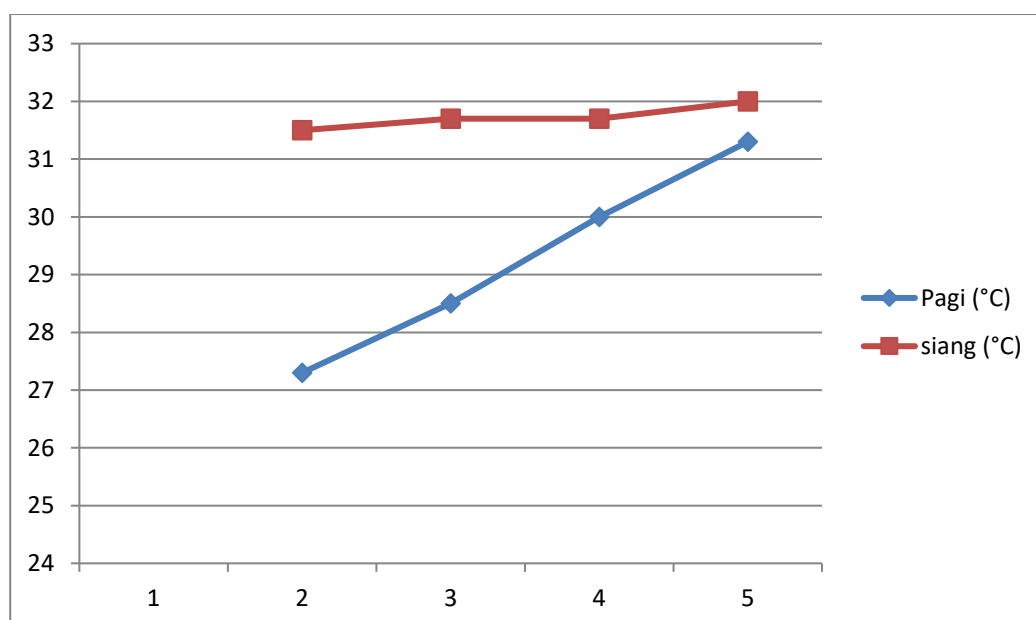
Gambar 4.1 Pengambilan Sampel Data

##### 4.1.1 Hasil pengukuran Suhu

Hasil penelitian menunjukkan bahwa suhu pada pagi hari di jam pertama 27,3°C, di jam kedua 28,5°C, di jam ketiga 30°C dan di jam keempat 31,3°C sedangkan pada siang hari pada saat jam pertama 31,5°C, di jam kedua 31,7°C, dijam ketiga 31,7°C dan dijam keempat 32,°C. Jika dibandingkan dengan standar baku mutu budidaya ikan PP No. 82 Tahun 2001, suhu di kolan ikan air tawar tergolong optimum untuk budidaya ikan air tawar. Sebagai mana dapat dilihat dari table dibawah ini.

Table 4.3 hasil pengukuran suhu selama penelitian.

waktu pengambilan sampel	Pagi (°C)	siang (°C)	Standar Baku mutu PP No. 82 Tahun 2001	kesimpulan
1	27.3	31.5	28°C - 32°C	Layak
2	28.5	31.7		Layak
3	30	31.7		Layak
4	31.3	32		Layak



Gambar 4.2 grafik Pengukuran suhu

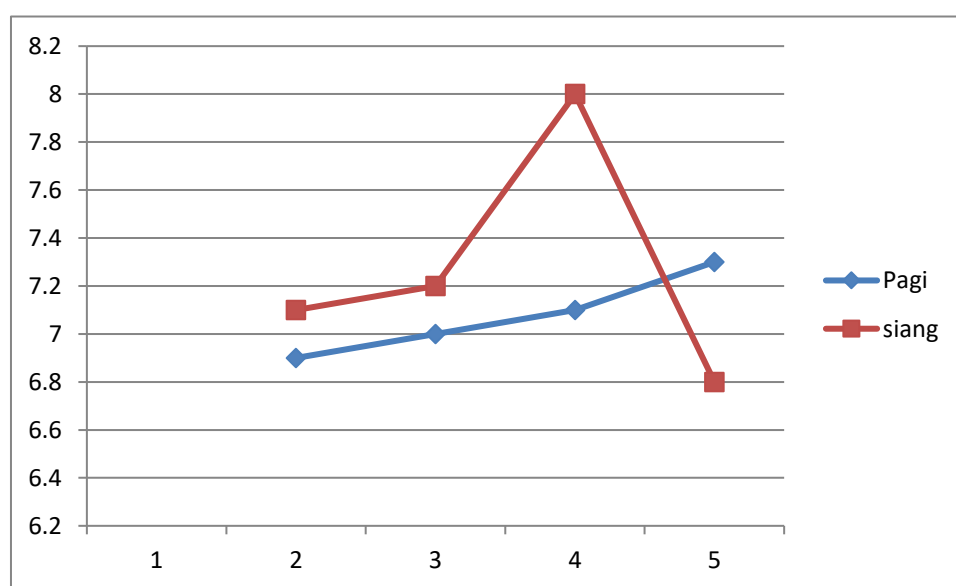
#### 4.1.2 Hasil Pengukuran pH / Derajat Keasaman

Hasil pengukuran pH pada pagi dan siang hari selama 4 jam menunjukkan di jam pertama adalah 6,9 dijam kedua 7,0 dijam ketiga 7,1 dan dijam keempat berkisar 7,0. Sedangkan disiang dijam pertama 7,1 dijam keduana 7,2 dijam ketiga 7,5 dijam keempat 7,3 dapat dilihat pada Tabel 4.

Derajat keasaman sangat menentukan kualitas air karena sangat membantu proses kimiawi air. Titik kematian ikan pada pH asam adalah 4 dan pH basa adalah 11. Pada umumnya ikan air tawar dapat hidup dengan baik pada pH sedikit asam berkisar 6,5 – 8, sementara keasaman air untuk perkembangbiakan ikan yang baik berkisar 6,4 – 7,0 sesuai jenis ikan sedangkan kisaran pH optimal untuk ikan berkisar 6,5 – 8,5.

Table 4.4 hasil pengukuran pH / Derajat Keasaman selama penelitian.

waktu pengambilan sampel	Pagi	siang	Standar Baku mutu PP No. 82 Tahun 2001	kesimpulan
1	6.9	7.1	6.8 - 8.5	Layak
2	7.0	7.2		Layak
3	7.1	8.0		Layak
4	7.3	6.8		Layak



Gambar 4.3 grafik pengukuran pH

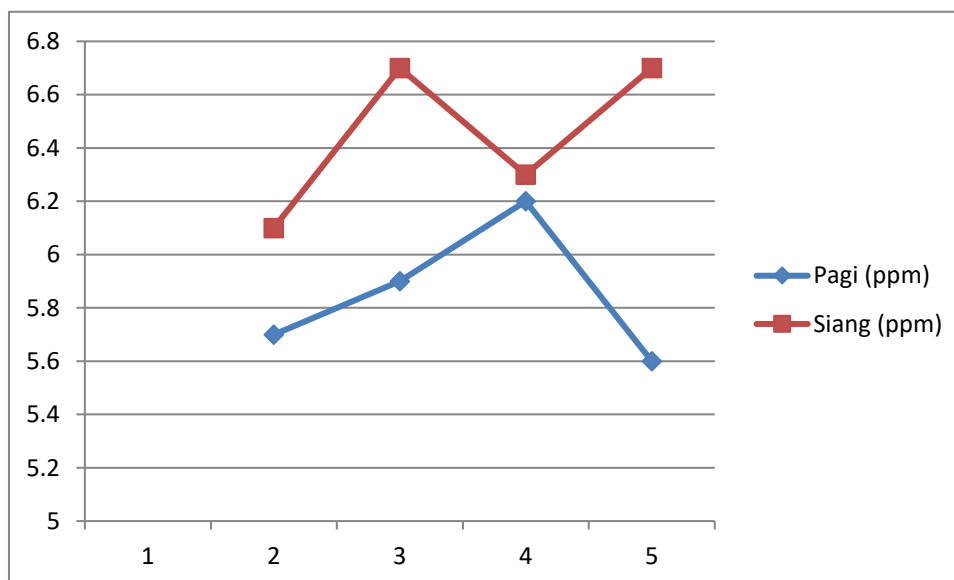


### 4.1.3 Pengukuran DO/ Oksigen Terlarut

Hasil dari pengukuran oksigen terlarut pada pagi hari dalam 4 jam yang terdiri dari pada saat jam pertama oksigen terlarutnya adalah 5,7 ppm, pada jam kedua 5,9 ppm, jam ketiga 6,2 ppm, dan pada jam keempat 5,6 ppm, sedangkan pada siang hari pada jam pertama 6,1 ppm, jam kedua 6,7 ppm, jam ketiga 6,3 ppm dan pada saat jam keempat adalah 6,7 ppm. Dan peningkatkan oksigen terlarut (DO) terjadi pada saat dipagi hari sebagai mana dapat dilihat pada table berikut.

Tabel 4.5 hasil Pengukuran Oksigen terlarut (DO).

waktu pengambilan sampel	Pagi (ppm)	Siang (ppm)	Standar Baku mutu PP No. 82 Tahun 2001	kesimpulan
1	5,7	6,1	$\geq 5$ ppm	Layak
2	5,9	6,7		Layak
3	6,2	6,3		Layak
4	5,6	6,7		Layak



Gambar 4.4 grafik Pengukuran *Oksigen* terlarut (DO)

Berdasarkan hasil penelitian diatas dapat di simpulkan bahwa oksigen terlarut (DO) pada kolan ikan air tawar pada setiap jamnya layak untuk dipergunakan untuk budidaya ikan sebagai mana dijelaskan dalam Standar Baku Mutu PP No.82 tahun 2001. Oksigen terlarut (DO) tergolong optimum berkisar >5.

Adapun berdasarkan hasil pengukuran diatas dapat digunakan rumus  $WQI_{min}$  untuk mengetahui apakah air pada budidaya ikan air tawar tersebut layak digunakan atau tidak , sebagai berikut:

Hasil pengukuran di pagi hari

$$WQI_{min} = \frac{CTemp + CDO + CpH}{3}$$

$$WQI_{min} = \frac{70 + 50 + 70}{3} = 63.3$$

$$WQI_{min} = \frac{CTemp + CDO + CpH}{3}$$

$$WQI_{min} = \frac{80 + 50 + 80}{3} = 70$$

$$WQI_{min} = \frac{CTemp + CDO + CpH}{3}$$

$$WQI_{min} = \frac{80 + 60 + 80}{3} = 73.3$$

$$WQI_{min} = \frac{CTemp + CDO + CpH}{3}$$

$$WQI_{min} = \frac{100 + 50 + 80}{3} = 76.6$$

Di siang hari

$$WQI_{min} = \frac{CTemp + CDO + CpH}{3}$$

$$WQI_{\min} = \frac{100 + 60 + 80}{3} = 80$$

$$WQI_{\min} = \frac{CTemp + CDO + CpH}{3}$$

$$WQI_{\min} = \frac{100 + 60 + 80}{3} = 80$$

$$WQI_{\min} = \frac{CTemp + CDO + CpH}{3}$$

$$WQI_{\min} = \frac{100 + 60 + 90}{3} = 83.3$$

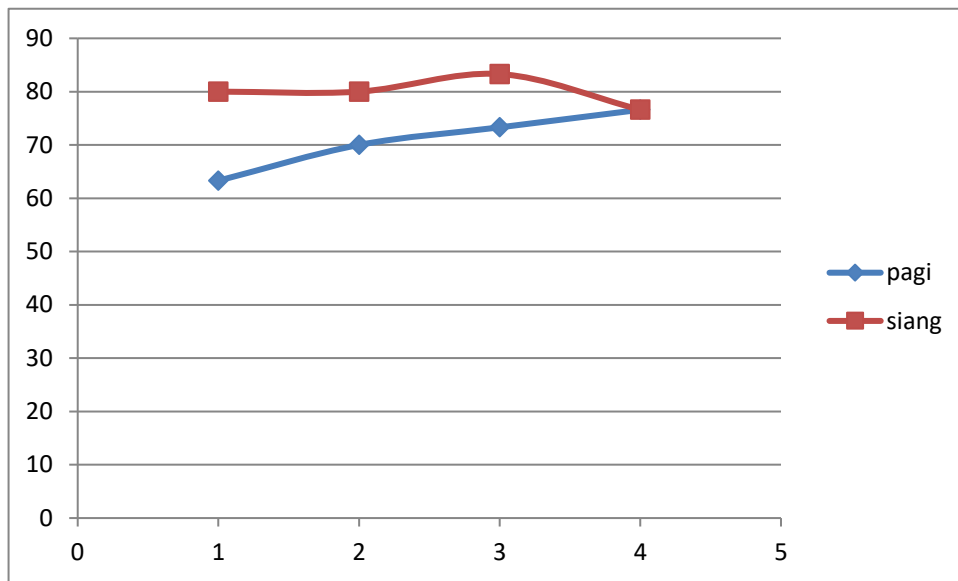
$$WQI_{\min} = \frac{CTemp + CDO + CpH}{3}$$

$$WQI_{\min} = \frac{100 + 60 + 70}{3} = 76.6$$

Berdasarkan hasil perhitungan diatas yang dilakukan peneliti di pagi hari dan siang hari didapatkan hasil sebagai berikut yang tertera pada table dibawah ini:

Tabel 4.6 Hasil pengukuran dengan  $WQI_{\min}$

sempel penelitian	pagi	siang
1	63,3	80
2	70	80
3	73,3	83,3
4	76,6	76,6



Gambar 4.5 grafik pengukuran dengan rumus  $WQI_{min}$

Hasil analisis  $WQI_{min}$  di lokasi penelitian ( pagi dan siang ) selama empat (4) jam dapat dilihat pada Gambar 4.5.

Rataan nilai  $WQI_{min}$  pada kolam ikan air tawar pada pagi dan siang hari di empat titik berkisar 63,3-83,3. Nilai tersebut mengindikasikan bahwa kualitas air kolam ikan air tawar tergolong pada kelas dua yang berarti kondisi kolam ikan air tawar baik masih berada dalam kisaran  $> 60 - 80$ .

## **BAB 5**

### **PENUTUP**

#### **5.1. Kesimpulan**

1. Alat pemantau pH dan suhu air kolam pada budidaya ikan air tawar dapat dibuat dengan menggunakan beberapa komponen elektronika seperti sensor, mikrokontroler dan komputer PC. Semua komponen diintegrasikan menjadi suatu rangkaian elektronik yang diaktifkan oleh catu daya. Mikrokontroler pada rangkaian diprogram untuk menjalankan fungsi sebagai pembaca sensor dan mengkalibrasikannya kemudian mengirim datanya pada komputer PC. Pada PC itu sendiri diprogram dengan bahasa pemrograman tingkat tinggi yaitu Visual basic 6.0. Program VB6 bertugas sebagai user interface yang membaca data dari rangkaian dan menampilkan nya pada monitor.
2. Rangkaian dapat dirakit pada sebuah casis dengan memasang semua komponen pada papan rangkaian tercetak (PCB) dan sebagian melalui hubungan kabel. Kemudian mikrokontroler diunggah dengan program yang telah dibuat di komputer dengan bantuan alat pengunggah program.
3. Integrasi antara rangkaian dengan program Visual Basic dikomputer menggunakan interface kabel serial ke usb. Output rangkaian berupa data serial TTL kemudian diubah menjadi data serial RS232 kemudian dikirim ke komputer melalui port usb. Pada Visual Basic data tersebut dibaca melalui port com yaitu com 1 dan kemudian ditampilkan pada layar monitor.
4. Alat Monitoring Suhu dan pH air kolam ikan air tawar ini kedepannya mampu menjawab keluhan-keluhan pengelola budidaya ikan, dimana pengelola banyak menemui kendala dalam usahanya, yaitu banyak bibit ikan yang mati karena perubahan suhu dan pH air yang mendadak sesuai keadaan cuaca dan musim. Apalagi dimusim pancaroba dimana suhu dapat berubah.

## 5.2. Saran

1. Pengembangan dan perbaikan sistem dibutuhkan agar sistem bekerja lebih akurat dan kinerja yang lebih baik sehingga produktifitas budi daya ikan air tawar dapat ditingkatkan.
2. Untuk kolam yang lebih besar sebaiknya dipasang beberapa sensor pH yang tersebar disetiap sudut agar dapat mendeteksi pH pada semua titik.

## DAFTAR PUSTAKA

- Asri, S., & Siregar, R. (2019). *SISTEM KENDALI KADAR pH AIR KOLAM RENANG OUTDOOR BERBASIS MIKROKONTROLER ATMEGA 32*.  
Abdi, Offi Surya. 2017. *Prototipe Sistem Sirkulasi Air Tambak dan Pakan Ikan Otomatis Berbasis Arduino*. Skripsi. Program Studi Teknik Elektro. Fakultas Teknik. Universitas Muhammadiyah Surakarta.
- Abdul Kadir 2013, *Panduan praktis mempelajari aplikasi mikrokontroler dan pemrograman menggunakan arduino*, Penerbit ANDI, Yogyakarta.
- Alimudin. 2013. *Sistem Kendali dan Monitoring Kadar pH, Suhu dan Level Air Pada Kolam Pembenihan (Hatchery) Udang*. Skripsi. Program Pasca Sarjana. Universitas Hasanuddin.
- Amri, Khairul dan Iskandar, Kanna. 2008. *Secara Insentif, Semi Insentif dan Tradisional*. Jakarta : PT. Gramedia.
- Bagus Hari Sasongko 2012, *Pemrograman Mikrokontroler dengan bahasa C*. Penerbit ANDI ,Yogyakarta .
- Dayat Kurniawan 2010, *Aplikasi elektronika dengan bahasa C*, Elex media Komputindo, Jakarta.
- Ebeling, J. M., C.F. Welsh, K.L. Rishel. 2006. Performance Evaluation of an Inclined Belt Filter Using Coagulation/Flocculation Aids for the Removal of Suspended Solids and Phosphorus from Microscreen Backwash Effluent. *Aquaculture Engineering*, 35: 61-77.
- Evalina, N., & Azis, A. (2019). *The Use of MQ6 and Microcontroller of ATmega 2360 as a Leaks Detection Device of Liquid Petroleum Gas (LPG)*. 389–393.
- Harahap, P., & Oktrialdi, B. (2018). *Perancangan Conveyor Mini untuk Pemilahan Buah Berdasarkan Ukuran yang Dikendalikan oleh Mikrokontroler Atmega16.3(2502)*, 37–42.

- I Made Joni & Budi Raharjo 2006, *Pemrograman C dan implementasinya*, penerbit Informatika, Bandung.
- Ihsanto, E. 2014. Rancang Bangun Sistem Pengukuran Ph Meter Dengan Menggunakan Mikrokontroller Arduino Uno. *Jurnal Teknologi Elektro*. 5(3):130.
- Jazi Eko Istiyanto 2014, Pengantar Elektronika dan instrumentasi, pendekatan Project Arduino & Android, Penerbit ANDI ,Jogyakarta .
- Jazi Eko Istiyanto, 2013, *Pengantar Elektronika & Instrumentasi* ,Penerbit Andi, Jogyakarta.
- Mohammad Mohsin, ST. ,2004 Elektronika Digital teori dan penyelesaian soal ,Penerbit Andi, Jogyakarta.
- Rahman, A.2008. Kajian Kandungan Phospat dan Nitrat Pengaruhnya terhadap Kelimpahan Jenis Plankton di Perairan Muara Sungai Kelayan. *Kalimantan Scientiae*, 71: 32-44.
- Sitorus, N. B. 2017. *Pendeteksian pH Air Menggunakan Sensor pH Meter V1.1 Berbasis Arduino Nano*. Sumatra Utara Fakultas Matematika dan Ilmu Pengetahuan Alam Universitas Sumatra Utara
- Sulhan Setiawan ,2008 *,Mudah dan Menyenangkan Belajar Mikrokontroler*, Penerbit Andi, Jogyakarta.
- Syahban Rangkuti 2011 *,Mikrokontroler ATMEL AVR (ISIS Proteus dan CodeVisionAVR) + CD* ,Penerbit : INFORMATIKA, Jakarta.
- St, D. J. M., Eng, M., Bahrin, D., Kes, M., & Tulung, N. M. (2013). *Rancang Bangun Alat Ukur Temperatur Untuk Mengukur Selisih Dua Keadaan*.
- Wicaksono, D. S. (2018). *Rancang Bangun Sistem Pengatur Sirkulasi Air Berdasarkan PH dan Temperatur Air pada Kolam Ikan Patin Berbasis Mikrokontroler Atmega32*.



## LAMPIRAN


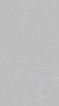
### Lampiran 1- Lembar Asistensi

#### LEMBAR ASISTENSI TUGAS AKHIR

Rancang Bangun Sistem Monitoring pH dan Temperatur Air Pada Budidaya Ikan Air Tawar Berbasis ATmega 328 Menggunakan Perangkat Lunak Visual Basic Di Batang Kilat Belawan

Nama : M. Erianto Syahputra  
NPM : 1707220072

Dosen Pembimbing : Ir. Abdul Aziz Hutasuhut, MM

No	Hari/Tanggal	Kegiatan	Paraf
	28/6-'21	lanjutan hasil Evaluasi Sempro dan Ass	
		Bab IV	
	27/10-'21	Evaluasi akhir Bab IV dan Bab V	
	28/10-'21	Dapat mengislahi Sempro	

Dosen Pembimbing



Ir. Abdul Aziz Hutasuhut, MM

## Lamiran 2- Lembar Asistensi

### LEMBAR ASISTENSI TUGAS AKHIR

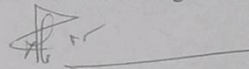
Rancang Bangun Sistem Monitoring pH dan Temperatur Air Pada Budidaya Ikan Air Tawar Berbasis ATmega 328 Menggunakan Perangkat Lunak Visual Basic Di Batang Kilat Belawan

Nama : M. Erianto Syahputra  
NPM : 1707220072

Dosen Pembimbing : Ir.Abdul Aziz Hutasuhut, MM

No	Hari/Tanggal	Kegiatan	Paraf
	15/1-'22	Lanjutan revisi awal	
		Seminor awal	
	24/1-'22	Ass. seminar awal selesai	
		Ass mengikuti Sibing	

Dosen Pembimbing



Ir.Abdul Aziz Hutasuhut, MM

## **RIWAYAT HIDUP**



Nama : M.Erianto Syahputra  
NPM : 1707220072  
Alamat : Jalan mangan 8 lingkungan 1 gang rukun Kel. mabar hilir  
Kec. Medan Deli  
Agama : Islam  
Email : syahp9385@gmail.com  
No.Hp/WA : 0812-7343-2909

### **RIWAYAT PENDIDIKAN**

### **TAHUN**

SD NEGERI 064011	: 2005 - 2011
SMP SWASTA GENERUS BANGSA	: 2011 - 2014
SMA SWASTA YAPIM MABAR	: 2014 - 2017
Universitas Muhammadiyah Sumatera Utara	: 2017 – 2022