

TUGAS AKHIR

RANCANG BANGUN *TROLLEY* MULTIFUNGSI YANG DIGUNAKAN PADA *WORKSHOP*

*Diajukan Untuk Memenuhi Syarat Memperoleh
Gelara Sarjana Teknik Mesin Pada Fakultas Teknik
Universitas Muhammadiyah Sumatera Utara*

Disusun Oleh:

HENRA HASIBUAN
1607230172



UMSU

Unggul | Cerdas | Terpercaya

**PROGRAM STUDI TEKNIK MESIN
FAKULTAS TEKNIK
UNIVERSITAS MUHAMMADIYAH SUMATERA UTARA
MEDAN
2021**

HALAMAN PENGESAHAN

Tugas akhir ini diajukan oleh:

Nama : Henra Hasibuan
NPM : 1607230172
Program Studi : Teknik Mesin
Judul Skripsi : Rancang Bangun *Trolley* Multifungsi Yang Digunakan
Pada *Workshop*
Bidang ilmu : Kontruksi Manufaktur

Telah berhasil dipertahankan di hadapan Tim Penguji dan diterima sebagai salah satu syarat yang diperlukan untuk memperoleh gelar Sarjana Teknik pada Program Studi Teknik Mesin, Fakultas Teknik, Universitas Muhammadiyah Sumatera Utara.

Medan, April 2021

Mengetahui dan menyetujui:

Dosen Penguji



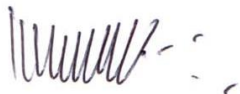
M Yani S.T., M.T

Dosen Penguji



Affandi S.T., M.T

Dosen Penguji



Rahmatullah S.T., M.Sc, Ipm Asean Eng

Program Studi Teknik Mesin
Ketua,



Affandi S.T., M.T

SURAT PERNYATAAN KEASLIAN TUGAS AKHIR

Saya yang bertandatangan di bawah ini:

Nama Lengkap : Henra Hasibuan
Tempat /Tanggal Lahir : Sibuhuan / 06 Juni 1997
NPM : 1607230172
Fakultas : Teknik
Program Studi : Teknik Mesin

Menyatakan dengan sesungguhnya dan sejujurnya, bahwa laporan Tugas akhir saya yang berjudul:

“Rancang Bangun *Trolley Multifungsi Yang Digunakan Pada Workshop*”

Bukan merupakan plagiarisme, pencurian hasil karya milik orang lain, hasil kerja orang lain untuk kepentingan saya karena hubungan material dan non-material, ataupun segala kemungkinan lain, yang pada hakekatnya bukan merupakan karya tulis Tugas Akhir saya secara orisinil danotentik.

Bila kemudian hari diduga kuat ada ketidak sesuaian antara fakta dengan kenyataan ini, saya bersedia diproses oleh Tim Fakultas yang dibentuk untuk melakukan verifikasi, dengan sanksi terberat berupa pembatalan kelulusan/kesarjanaan saya.

Demikian Surat Pernyataan ini saya buat dengan kesadaran sendiri dan tidak atas tekanan ataupun paksaan dari pihak manapun demi menegakkan integritas akademik di Program Studi Teknik Mesin, Fakultas Teknik, Universitas Muhammadiyah Sumatera Utara.

Medan, April 2021

Saya yang menyatakan,



Henra Hasibuan

ABSTRAK

Setiap berkunjung ke suatu tempat seperti *workshop*, hotel, rumah sakit, mall, supermarket bahkan rumah makan, akan menjumpai banyak *trolley*, karena *trolley* adalah alat untuk membawa atau memindahkan barang. *Trolley* merupakan alat mati dan tidak bermesin, maka *trolley* dijalankan secara manual dengan cara didorong, hal itu dapat dilihat pada semua jenis *trolley* yang memiliki gagang sebagai pegangan untuk mendorong. Dan *trolley* yang sudah ada khususnya pada *workshop* hanya berfungsi sebagai pengangkat barang dan tidak tersedianya *trolley* multifungsi pada *workshop*. Untuk mencapai tujuan tersebut perlu adanya merancang dan membangun *trolley* yang digunakan pada *workshop*. Karena *trolley* yang sudah ada pada sebelumnya hanya mengangkat barang saja. Oleh karena itu, penelitian ini bertujuan untuk merancang dan membangun ulang *trolley workshop* menjadi *trolley* multifungsi *workshop* yang bisa mengangkat dan menyimpan barang. Selain itu *trolley* multifungsi menyediakan gantungan alat-alat yang digunakan didalam *workshop*. Maka dapat disimpulkan *trolley* multifungsi yang digunakan pada *workshop* ini dirancang dan dibangun menggunakan bahan besi baja 2 mm, besi *hollow* 25 mm, dan roda berdiameter 75 mm. Dan hasil pembuatan *trolley* multifungsi memiliki meja dengan ukuran P 800 mm x L 700 mm x T 300 mm dan memiliki laci dengan ukuran 325 mm x L 612,5 mm x T 246 mm. Dan untuk keseluruhan *trolley* berkapasitas 150 kg.

Kata Kunci : *Trolley* pengangkat barang, *Workshop*, Multifungsi,

ABSTRACT

Every time you visit a place such as workshops, hotels, hospitals, malls, supermarkets and even restaurants, you will find a lot of trolleys, because a trolley is a tool for carrying or moving goods. The trolley is a non-motorized tool, so the trolley is run manually by being pushed, this can be seen in all types of trolleys that have a handle as a handle to push. And the existing trolley, especially in the workshop, only functions as a forklift and there is no multifunction trolley available at the workshop. To achieve this goal, it is necessary to design and build the trolley used in the workshop. Because the existing trolley only lifted goods. Therefore, this study aims to design and rebuild the workshop trolley into a multifunctional workshop trolley that can lift and store goods. In addition, the multifunctional trolley provides a hanger for the tools used in the workshop. So it can be concluded that the multifunctional trolley used in this workshop was designed and built using 2 mm steel, 25 mm hollow iron, and 75 mm diameter wheels. And the result of making a multifunctional trolley has a table with a size of P 800 mm x L 700 mm x H 300 mm and has a drawer with a size of 325 mm x W 612.5 mm x H 246 mm. And for the whole trolley with a capacity of 150 kg.

Keywords: Goods lifting trolley, Workshop, Multifunction,

KATA PENGANTAR

Dengan nama Allah Yang Maha Pengasih lagi Maha Penyayang. Segala puji dan syukur penulis ucapkan kehadiran Allah SWT yang telah memberikan karunia dan nikmat yang tiada terkira, Salah satu dari nikmat tersebut adalah keberhasilan penulis dalam menyelesaikan Tugas Akhir ini yang berjudul “Rancang Bangun *Trolley* Multifungsi Yang Digunakan Pada *Workshop*” sebagai syarat untuk meraih gelar akademik Sarjana Teknik pada Program Studi Teknik Mesin, Fakultas Teknik, Universitas Muhammadiyah Sumatera Utara (UMSU), Medan.

Banyak pihak telah membantu dalam menyelesaikan Tugas Akhir ini, untuk itu penulis menghaturkan rasa terima kasih yang tulus dan dalam kepada:

1. Bapak Rahmatullah S.T., M.SC, IPM ASEAN ENG selaku Dosen Pembimbing yang telah banyak membimbing dan mengarahkan penulis dalam menyelesaikan Tugas Akhir ini.
2. Bapak M Yani S.T., M.T selaku Dosen penguji I yang telah banyak mengarahkan penulis dalam menyelesaikan tugas akhir ini.
3. Bapak Affandi S.T., M.T selaku Dosen penguji II yang telah banyak mengarahkan penulis dalam menyelesaikan tugas akhir ini. Sekaligus Ketua Program Studi Teknik Mesin, Fakultas Teknik, Universitas Muhammadiyah Sumatera Utara.
4. Bapak Munawar Alfansury Siregar S.T, MT selaku Dekan Fakultas Teknik, Universitas Muhammadiyah Sumatera Utara.
5. Seluruh Bapak/Ibu Dosen di Program Studi Teknik Mesin, Universitas Muhammadiyah Sumatera Utara yang telah banyak memberikan ilmu keteknik mesin kepada penulis.
6. Orang tua penulis: M Soleh Hasibuan dan Robiah Lubis yang telah bersusah payah membesarkan dan membiayai studi penulis.
7. Bapak/Ibu Staf Administrasi di Biro Fakultas Teknik, Universitas Muhammadiyah Sumatera Utara.
8. Sahabat-sahabat penulis: Sahrudin Adha, Tria Utama, Zul Hasbin, Bobby Fareri, dan lainnya yang tidak mungkin namanya disebut satu persatu.

Tugas akhir ini tentunya masih jauh dari kesempurnaan, untuk itu penulis berharap kritik dan masukan yang konstruktif untuk menjadi bahan pembelajaran berkesinambungan penulis di masa depan. Semoga laporan tugas akhir ini dapat bermanfaat bagi pengembangan ilmu keteknik-mesinan.

Medan, April 2021



Henra Hasibuan

DAFTAR ISI

LEMBAR PENGESAHAN	ii
LEMBAR PERNYATAN KEASLIAN SKRIPSI	iii
ABSTRAK	iv
ABSTRACT	v
KATA PENGANTAR	vi
DAFTAR ISI	viii
DAFTAR TABEL	x
DAFTAR GAMBAR	xi
DAFTAR NOTASI	xii
BAB 1 PENDAHULUAN	
1.1. Latar Belakang	1
1.2. Rumusan masalah	2
1.3. Ruang lingkup	2
1.4. Tujuan	3
1.5. Manfaat	3
BAB 2 TINJAUAN PUSTAKA	4
2.1. Rancangan	4
2.2. Pengelasan	4
2.3. Baut dan mur	5
2.4. Alat pengangkat	6
2.4.1 <i>Trolley</i>	6
2.4.2 <i>Hand pallet</i>	7
2.4.3 <i>Hand stcker</i>	7
2.4.4 <i>Forklift</i>	8
2.4. Kegunaan atau fungsi <i>trolley</i>	8
2.5. Multifungsi	8
BAB 3 METODE PENELITIAN	9
3.1 Tempat dan Waktu	9
3.1.1 Tempat	9
3.1.2 Waktu	10
3.2 Bahan dan Alat	10
3.2.1 Bahan	10
3.2.2 Alat	15
3.3 Bagan Alir Penelitian	19
3.4 Rancangan <i>Design Trolley</i>	20
3.5 Prosedur Perancangan	22
3.5.1 Langkah-langkah perancangan alat	22
3.5.2 Prosedur Pembuatan	22
BAB 4 HASIL DAN PEMBAHASAN	23

4.1	Hasil <i>Design Trolley Multifungsi Workshop Dengan Software Solidwork 2016</i>	23
4.2	Daftar Komponen	25
4.3	Proses Pembuatan <i>Trolley</i>	25
4.3.1	Proses Pembuatan Rangka	25
4.3.2	Pembuatan Meja	27
4.3.3	Pembuatan Laci	28
4.3.4	Pembuatan Gantungan	30
4.3.5	Memasang Roda	31
4.4	Hasil Dari Pembuatan <i>Trolley Multifungsi Workshop</i>	32
4.5	Analisa pengelasan <i>Trolley Multifungsi Workshop</i>	33
4.6	Perhitungan Baut Dan Mur Pada <i>Trolley Multifungsi Workshop</i>	34
BAB 5	KESIMPULAN DAN SARAN	35
5.1.	Kesimpulan	35
5.2.	Saran	35
	DAFTAR PUSTAKA	36
	LAMPIRAN	
	LEMBAR ASISTENSI	
	DAFTAR RIWAYAT HIDUP	

DAFTAR TABEL

3.1 Jadwal Kegiatan	9
4.1 Daftar komponen yang digunakan	25

DAFTAR GAMBAR

Gambar 2.1	<i>Trolley</i>	7
Gambar 2.2	<i>Hand Pallet</i>	7
Gambar 2.3	<i>Hand Stacker</i>	7
Gambar 2.4	<i>Forklift</i>	8
Gambar 3.1	Besi Baja	10
Gambar 3.2	Besi <i>Hollow</i>	11
Gambar 3.3	Roda	12
Gambar 3.4	Baut Dan Mur	13
Gambar 3.5	Gantungan Besi	13
Gambar 3.6	Kawat Las (<i>Elektroda</i>)	14
Gambar 3.7	Batu Gerinda	14
Gambar 3.8	Laptop	15
Gambar 3.9	Gerinda tangan	16
Gambar 3.10	Alat Ukur	16
Gambar 3.11	Las Listrik	17
Gambar 3.12	Kunci Pas	17
Gambar 3.13	Sarung Tangan	18
Gambar 3.14	Bagan Alir Penelitian	19
Gambar 4.15	<i>Design Trolley Workshop</i>	20
Gambar 4.16	<i>Design Trolley Workshop</i>	20
Gambar 4.17	<i>Design Trolley Workshop</i>	21
Gambar 4.1	Hasil Design <i>Trolley Multifungsi Workshop Dengan Software Solidwork 2016</i>	23
Gambar 4.2	Hasil Design <i>Trolley Multifungsi Workshop Dengan Software Solidwork 2016</i>	24
Gambar 4.3	Pengukuran Besi <i>Hollow</i> Dan Besi Baja	25
Gambar 4.4	Pemotongan Besi <i>Hollow</i> Dan Besi Baja	26
Gambar 4.5	Pengelasan Besi <i>Hollow</i> Dan Besi Baja	26
Gambar 4.6	Hasil Pengelasan Rangka	27
Gambar 4.7	Pengelasan Besi Baja	27
Gambar 4.8	Hasil Pengelasan Meja	28
Gambar 4.9	Pengelasan Besi Baja	28
Gambar 4.10	(A) Hasil Pengelasan Laci 1, (B) Hasil Pengelasan Meja 2, (C) Hasil Pengelasan Laci 3	29
Gambar 4.11	Mengelas Gantungan	30
Gambar 4.12	Hasil Pengelasan Gantungan	30
Gambar 4.13	Pemasangan Roda	31
Gambar 4.14	Hasil Pemasangan Roda	31
Gambar 4.15	Hasil Dari Pembuatan <i>Trolley Multifungsi Workshop</i>	32

DAFTAR NOTASI

No	Keterangan	Satuan
$\bar{\sigma}_t$	Tegangan tarik yang diijinkan	(kg/mm ²)
σ_t	Tegangan tarik bahan	(kg/mm ²)
S_f	Faktor keamanan	
m	Gaya normal	(kg)
g	Tebal bahan	(kg)
h	Panjang lintasan pengelasan	(mm)
i	Sambungan	(mm)
$\sigma_{\text{sambungan}}$	Tegangan geser	(kg/mm ²)
τ	Tegangan geser ijin	(N/mm ²)
τ_i	Beban geser	(N/mm ²)
W_s	Beban	(N)
W	Jumlah baut	(N)
n		(N)

BAB 1 PENDAHULUAN

1.1 Latar Belakang

Setiap berkunjung ke suatu tempat seperti *workshop*, hotel, rumah sakit, mall, supermarket bahkan rumah makan, akan menjumpai banyak *trolley*, karena *trolley* dapat memudahkan untuk membawa atau memindahkan muatan. Keberadaan *trolley* ini dapat memudahkan dalam pemindahan atau membawa semua barang atau muatan. *Trolley* merupakan alat mati dan tidak bermesin, maka *trolley* dijalankan secara manual dengan cara didorong. Hal itu dapat dilihat pada semua jenis *trolley* yang memiliki gagang sebagai pegangan untuk mendorong. (Novita, dkk 2016)

Trolley merupakan alat pembawa barang secara manual dimana barang diangkat dan didorong menggunakan secara manual ataupun dengan tenaga manusia. Pemindahan barang juga dapat dilakukan dengan menggunakan *forklift*, pemindahan menggunakan alat ini sangat membantu dan mempercepat pemindahan namun memiliki kekurangan yaitu membutuhkan biaya yang mahal. Di dalam suatu *workshop*, ada banyak barang dengan kapasitas berat. Bila kita perhatikan yang sering dilakukan saat ini dengan menggunakan tenaga manusia yaitu dengan cara diangkat dengan tenaga manusia dan memerlukan orang yang banyak. Pemindahan barang khususnya box oli atau barang berat lainnya. Maka diperlukan alat pengangkat dan pemindahan barang yang tidak merusak lantai, pengoperasian yang mudah dapat dilakukan dengan menggunakan *trolley*. Pemindahan barang menggunakan alat ini sangat membantu dan mempercepat pemindahan. (Vitriyani, dkk 2017)

Salah satu perancangan *trolley* yang bergerak di bidang industri ataupun *workshop* ini adalah membuat rancang bangun sebuah alat multifungsi yang mempermudah proses pengangkutan barang atau bahan dan tempat penyimpanan alat alat keperluan produksi di dalam dunia *workshop*. *Trolley workshop* sebelumnya bergerak dengan 4 roda, hanya saja untuk pergerakannya *trolley* tersebut hanya bisa mengangkat barang saja dan masih membutuhkan bantuan dorongan manual dari pekerja. Rancangan yang akan dibuat ialah berupa alat pengangkut multifungsi yakni yang bisa menyimpan bahan atau alat alat

keperluan di dalam bekerja yang memudahkan pekerja di dalam dunia industri ataupun workshop. (Vitriyani, dkk 2017)

Perkembangan di bidang manufaktur semakin ketat dan kompetitif setiap tahunnya, hal itu menyebabkan industri harus terus melakukan inovasi di setiap bagian untuk meningkatkan kualitas dan memenuhi keinginan konsumen. Sebagai usaha untuk meningkatkan kualitas tersebut dapat dilakukan beberapa bentuk *improvement* seperti meningkatkan kemampuan pekerja, meningkatkan kinerja mesin, membuat alat bantu seperti *trolley* multifungsi untuk mempermudah proses produksi. (Ade astuti, dkk 2020)

1.2 Rumusan Masalah

Berdasarkan latar belakang yang diuraikan di atas maka perumusan masalahnya :

1. Bagaimana merancang *trolley* multifungsi *workshop*
2. Bagaimana proses pembuatan *trolley* multifungsi *workshop*
3. Bagaimana menghasilkan *trolley* sebagai alat pengangkat dan penyimpan barang.

1.3 Ruang Lingkup

Berdasarkan ruang lingkup yang di hadapi adalah :

1. Merancang atau *design trolley* menggunakan *software Solidwork*
2. Membangun *trolley* multifungsi dengan bahan besi baja dan besi *hollow* dengan metode pengelasan dan pembautan

1.4 Tujuan

Adapun tujuan dari penelitian tugas akhir ini yang ingin di capai yaitu :

1. Merancang *trolley* multifungsi *workshop*
2. Membuat *trolley* multifungsi *workshop*
3. Menghasilkan *trolley* multifungsi sebagai alat pengangkat dan penyimpan barang

1.4 Manfaat

Sedangkan manfaat yang diperoleh dari penelitian tugas akhir ini adalah :

1. Mengetahui cara merancang dan membangun alat pengangkat barang *trolley* multifungsi *workshop*.
2. Mengembangkan pengetahuan dan wawasan tentang *trolley* multifungsi *workshop*.

BAB 2

TINJAUAN PUSTAKA

2.1 Rancangan

Perancangan merupakan salah satu hal yang penting dalam membuat program. Adapun tujuan dari perancangan ialah untuk memberi gambaran yang jelas lengkap kepada pemrogram dan ahli teknik yang terlibat. Perancangan harus berguna dan mudah dipahami sehingga mudah digunakan. Perancangan adalah Sebuah Proses untuk mendefinisikan sesuatu yang akan dikerjakan dengan menggunakan teknik yang bervariasi serta di dalamnya melibatkan deskripsi mengenai arsitektur serta detail komponen dan juga keterbatasan yang akan dialami dalam proses pengerjaannya. (Yani and Suroso 2019)

Rancangan adalah sebuah proses untuk mendefinisikan sesuatu yang melibatkan deskripsi mengenai arsitektur dan komponen, (Mohammad Faishol Zuhri,dkk 2018)

Rancangan yang akan dilakukan dalam penelitian ini adalah dengan menggunakan *software solidwork*. Adapun tahap-tahap perancangan alat *trolley* multifungsi adalah sebagai berikut

- Tahap pertama yaitu merancang rangka *trolley*
- Tahap kedua yaitu merancang box atau meja *trolley*
- Tahap ketiga yaitu merancang laci *trolley*
- Tahap keempat merancang tempat gantungan besi
- Tahap kelima merancang dudukan roda

2.2 Pengelasan

Menurut (Jaemi Martins 2017) Mengelas merupakan suatu aktifitas menyambung dua bagian benda atau lebih dengan cara memanaskan atau menekan atau gabungan dari keduanya sedemikian rupa sehingga menyatu seperti benda utuh. Penyambungan bisa dengan atau tanpa bahan tambah (filler metal) yang sama atau berbeda titik cair maupun strukturnya. Pengelasan dapat diartikan dengan proses penyambungan dua buah logam sampai titik rekristalisasi logam, dengan atau tanpa menggunakan bahan tambah dan menggunakan energi panas sebagai pencair bahan yang dilas.

Pengelasan juga dapat diartikan sebagai ikatan tetap dari benda atau logam yang dipanaskan. Mengelas bukan hanya memanaskan dua bagian benda sampai

mencair dan membiarkan membeku kembali, tetapi membuat lasan yang utuh dengan cara memberikan bahan tambah atau elektroda pada waktu dipanaskan sehingga mempunyai kekuatan seperti yang dikehendaki. Kekuatan sambungan las dipengaruhi beberapa faktor antara lain: prosedur pengelasan, bahan, elektroda dan jenis kampuh yang digunakan. Didalam perancangan *trolley* multifungsi *workshop* ini pengelasan berfungsi sebagai peyambung bahan besi baja dengan besi *hollow*. Untuk menentukan tegangan tarik dan tegangan yang bekerja pada sambungan pada pengelasan dapat menggunakan persamaan berikut:

- Tegangan tarik yang diijinkan

Beban statis dipertimbangkan untuk memperoleh nilai *safety factor* (*Sf*). *Safety factor* merupakan nilai untuk mengevaluasi agar merencanakan suatu kontruksi mesin terjamin keamanan dengan dimensi minimum. (Gusti, dkk 2016). Besar *Sf* untuk beban statis berkisar antara 1,25-2.

$$\bar{\sigma t} = \frac{\sigma t}{Sf} \quad (2.1)$$

keterangan : $\bar{\sigma t}$ = Tegangan tarik yang diijinkan (kg/mm²)

σt = Tegangan tarik bahan (kg/mm²)

Sf = Faktor keamanan (2)

- Tegangan yang bekerja sambungan

$$\sigma_{\text{sambungan}} = \frac{f}{h \times i} \quad (2.2)$$

keterangan : *f* = Gaya normal

h = Tebal bahan (mm)

i = Panjang lintasan pengelasan (mm)

2.3 Baut Dan Mur

Menurut Ir. Sularso (1983) baut dan mur merupakan alat pengikat yang sangat penting untuk mencegah kecelakaan atau kerusakan pada mesin. Pemilihan baut dan mur sebagai alat pengikat harus dilakukan dengan seksama untuk mendapatkan ukuran yang sesuai. Di dalam perancangan *trolley* multifungsi *workshop* ini. Baut dan mur berfungsi sebagai pengikat roda. Untuk menentukan tegangan tarik dan tegangan geser yang diijinkan pada baut dan mur dapat menggunakan persamaan berikut :

- Tegangan Tarik Ijin

$$\sigma_t = \frac{\sigma}{sf} \quad (2.3)$$

keterangan :

σ : Tegangan Tarik (N/mm²)

σ_t : Tegangan Tarik Ijin (N/mm²)

sf : faktor keamanan (8)

- Tegangan Geser Ijin

$$\tau_t = \frac{\tau}{sf} \quad (2.4)$$

keterangan :

τ : Tegangan Geser (N/mm²)

τ_t : Tegangan Geser Ijin (N/mm²)

sf : faktor keamanan (2)

- Beban geser langsung yang diterima baut

$$W_s = \frac{W}{n} \quad (2.5)$$

keterangan :

W_s : Beban geser (N)

W : Beban (N)

n : Jumlah Baut

2.4 Alat Pengangkat

Dunia perindustrian berbagai jenis peralatan angkut sangatlah diperlukan, selain sebagai penunjang kelancaran kegiatan operasional, alat-alat angkut ini juga digunakan agar dapat menghemat waktu pekerjaan. Karena semakin banyak waktu yang terbuang, maka kegiatan operasional juga tidak akan berjalan dengan baik (Handryan dan Eric, 2014).

2.4.1 Trolley

Trolley adalah alat yang digunakan memindahkan barang secara manual yang bergerak dengan 4 roda dengan bantuan dorongan manual dari suatu tempat ke tempat lain dan untuk meringankan beban bagi petugas atau pemabawa barang. Memiliki struktur bahan besi yang lebih tebal dan memiliki daya tahan beban yang sangat baik. *Trolley* ataupun troli memang banyak orang yang mengejanya berbeda-beda, akan tetapi yang dipahami adalah sama. (Vitriyani, dkk 2017)



Gambar 2.1 *Trolley* (Handryan dan Eric, 2014)

2.5.2 *Hand Pallet*

Hand Pallet berfungsi sebagai alat angkut untuk memindahkan bahan yang digerakkan dengan cara manual dan *electric*. *Hand pallet* mempunyai kapasitas beban 1 ton.



Gambar 2.2 *Hand pallet* (Handryan dan Eric, 2014)

2.5.3 *Hand Stacker*

Hand Stacker berfungsi sebagai alat angkut untuk memindahkan bahan yang digerakkan dengan caramanual dan *electric*. *Hand stacker* manual mempunyai kapasitas beban 1 ton dengan daya angkat hingga 1,4 meter.



Gambar 2.3 *Hand stacker* (Handryan dan Eric, 2014)

2.5.4 Forklift

Forklift merupakan kendaraan yang difungsikan sebagai alat angkut dalam pemindahan barang berkapasitas besar baik *indoor* maupun *outdoor*, termasuk dalam kegiatan bongkar muat barang di pelabuhan, pabrik, gudang, ekspedisi, supermarket dan lain-lain. Dioperasikan secara *electric* untuk dapat menaik turunkan beban serta bermanuver dengan jarak yang cukup jauh. Kapasitas *forklift* biasanya secara umumnya berkisar antara 1 Ton sampai 10 Ton dengan daya angkat masing-masing unitnya mampu menjangkau hingga ketinggian 3 meter.



Gambar 2.4 *Forklift* (Handryan dan Eric, 2014)

2.4 Kegunaan atau Fungsi *Trolley* Pada *Workshop*

Pada *workshop* terdapat berbagai proses kerja yang saling berkaitan antara proses kerja satu dengan yang lainnya. Kegunaan *trolley* pada *workshop* adalah untuk mempermudah proses pengangkutan barang atau bahan yang ada di dalam *workshop* dari suatu tempat ke suatu tempat lainnya dan juga sebagai tempat penyimpanan alat alat keperluan yang ada di dalam *workshop* tersebut.

2.5 Multifungsi

Multifungsi adalah sesuatu yang mempunyai berbagai tugas atau fungsi. Dapat diartikan multifungsi memiliki lebih dari 1 fungsi dalam suatu benda. Pada dasarnya multifungsi memiliki fungsi yang sama dengan yang yang lain, akan tetapi multifungsi memiliki nilai lebih. Karena dari segi ergonomi dan ekonomi menjadi alasan multifungsi tersebut banyak diminati. (Ir Samuel Yamin, 2017)

BAB 3 METODE PENELITIAN

3.1 Tempat dan waktu

3.1.1. Tempat

Adapun tempat untuk melakukan rancang bangun ini adalah di laboratorium Proses Produksi Program Studi Teknik Mesin Fakultas Teknik Universitas Muhammadiyah Sumatera Utara. Jalan Mukhtar Basri. No 3, Medan.

3.1.2. Waktu

Untuk menyelesaikan tugas akhir ini dibutuhkan waktu selama 6 bulan terhitung dari disahkannya pengajuan judul oleh ketua Program Studi Teknik Mesin Fakultas Teknik Universitas Muhammadiyah Sumatera Utara dikerjakan sampai dinyatakan selesai.

Tabel 3.1 Jadwal Kegiatan

No	Uraian Kegiatan	Bulan					
		1	2	3	4	5	6
1	Pengajuan Judul						
2	Studi Litelatur						
3	Penulisan proposal						
4	Membuat desain <i>trolley</i>						
5	Seminar Proposal						
6	Menentukan konsep						
7	Pembuatan <i>Trolley</i>						
8	Penyelesaian penulisan						
9	Sidang						

3.2 Bahan dan alat

3.2.1 Bahan

Adapun bahan yang digunakan dalam merancang dan membangun *trolley* multifungsi *workshop* yaitu :

1. Besi baja

Besi baja adalah bahan yang digunakan sebagai dinding, meja dan laci pada *trolley* seperti yang ditunjukkan pada gambar 3.1 dengan ukuran sebagai berikut:

- Ketebalan : 2 mm
- Panjang x lebar : 2400 mm x 1200 mm
- Jumlah : 1 lembar



Gambar 3.1 Besi baja

2. Besi *hollow*

Besi *hollow* adalah bahan yang digunakan untuk rangka pada *trolley* seperti pada gambar 3.2 dengan ukuran sebagai berikut:

- Lebar : 25 mm
- Panjang : 5800 mm



Gambar 3.2 Besi *hollow*

3. Roda

Roda adalah bahan yang digunakan sebagai penopang *trolley* seperti pada gambar 3.3 dengan spesifikasi sebagai berikut:

- Tipe : Rem (bisa putar dan terdapat rem)
- Bahan : Karet
- Diameter : 75 mm
- Jumlah : 4 buah



Gambar 3.3 Roda

4. Baut dan mur

Baut dan mur adalah bahan yang digunakan untuk mengikat komponen *trolley* yang bersifat tidak permanen seperti pada gambar 3.4 dengan ukuran sebagai berikut:

- Diametret baut : 12 mm
- Panjang baut : 50 mm
- Kunci mur : 12 mm
- Jumlah : 4 buah



Gambar 3.4 Baut dan mur

5. Gantungan besi

Gantungan besi adalah bahan yang digunakan sebagai tempat gantungan alat alat seperti kunci dan alat lainnya seperti pada gambar 3.5 dengan ukuran sebagai berikut:

- Panjang : 50 mm
- Lebar : 25 mm
- Tebal : 3 mm
- Jumlah : 12 Buah



Gambar 3.5 Gantungan besi

6. Kawat las (*Elektroda*)

Kawat las (*Elektroda*) material yang digunakan untuk melakukan pengelasan yang berfungsi sebagai pembakar yang akan menimbulkan busur nyala.



Gambar 3.6 Kawat las (*Elektroda*)

7. Batu gerinda

Batu gerinda digunakan untuk memotong dan meratakan permukaan besi pada pembuatan *trolley*.



Gambar 3.7 Batu gerinda

3.2.2 Alat

Adapun alat yang digunakan dalam merancang dan membangun *trolley* multifungsi *workshop* yaitu :

1. Laptop

Laptop berfungsi untuk menjalankan *software solidwork* dalam mendesain *trolley*.

- *Merk* : HP
- *Processor* : AMD A8-7410 APU
- *RAM* : 4,00 GB
- *Sistem Tipe* : 64 Bit



Gambar 3.8 Laptop

2. Mesin Gerinda tangan

Mesin gerinda tangan digunakan untuk mengasah/memotong besi untuk membuat rangka *trolley*.



Gambar 3.9 Gerinda tangan

3. Alat ukur

Alat ukur berfungsi untuk mengukur panjang dan lebar rangka dan dinding *trolley*.



Gambar 3.10 Alat ukur

4. Las listrik

Las listrik digunakan untuk menyambung besi dengan memanaskan logam yang bertujuan untuk membuat rangka dan box *trolley*.



Gambar 3.11 Las Listrik

5. Kunci pas

Alat yang digunakan untuk pengunci atau mengketatkan baut dan mur.



Gambar 3.12 Kunci pas

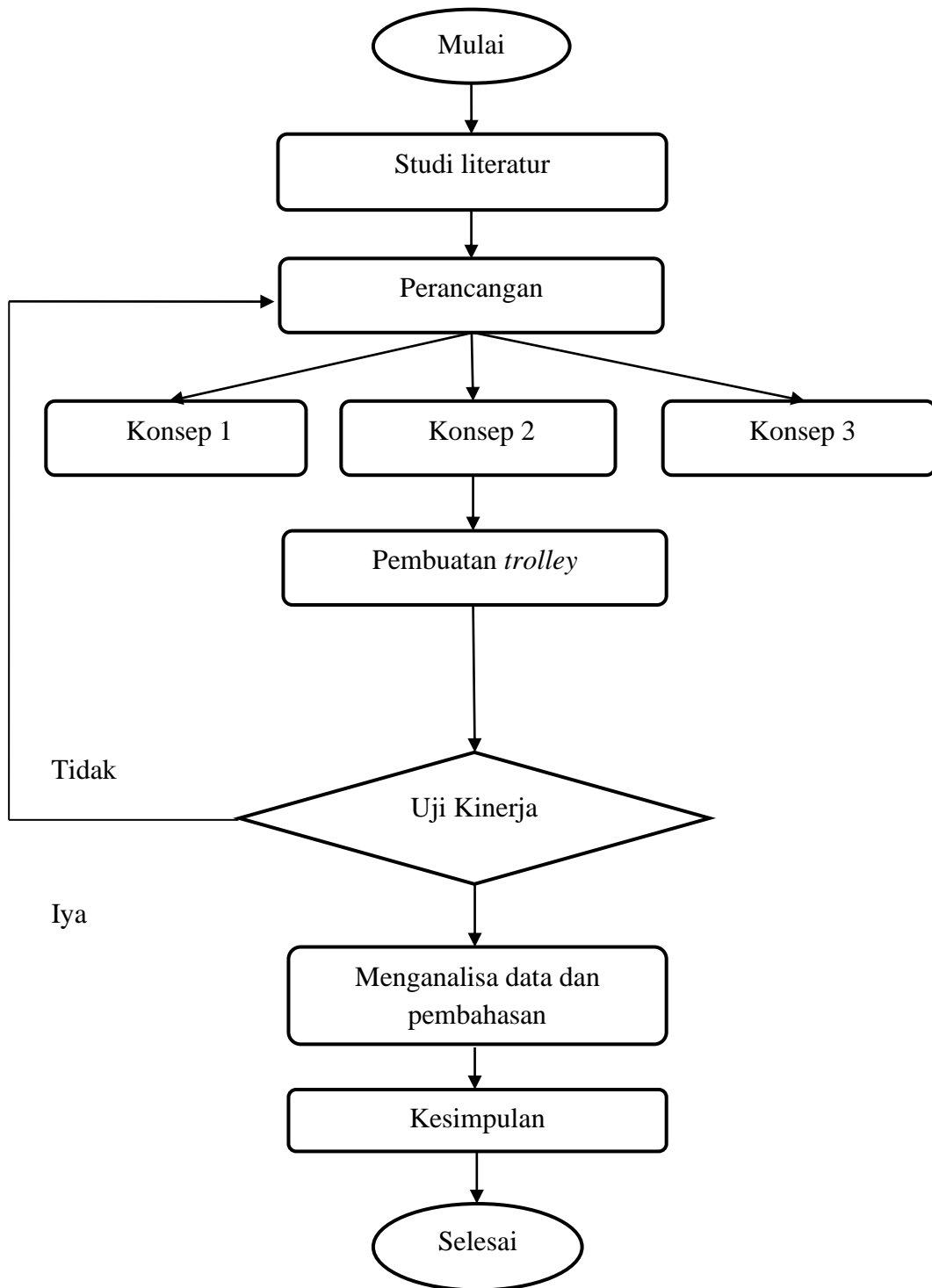
6. Sarung tangan

Alat yang digunakan untuk melindungi tangan pada saat kerja.



Gambar 3.13 Sarung tangan

3.3 Bagan Alir Penelitian

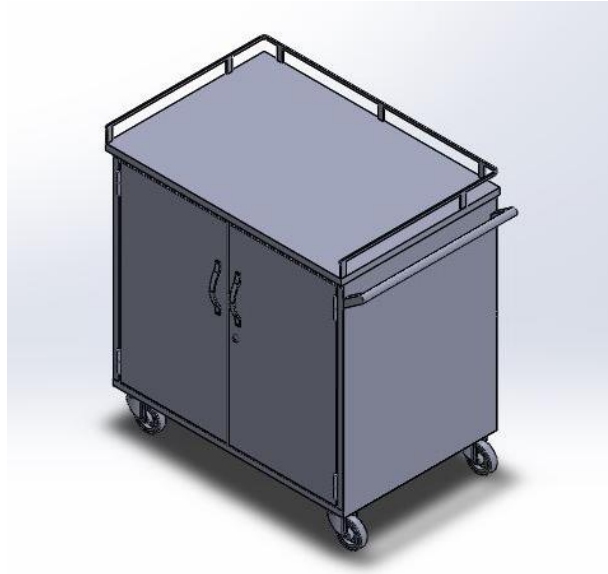


Gambar 3.14 Bagan Alir Penelitian

3.4 Rancangan *Design Trolley*

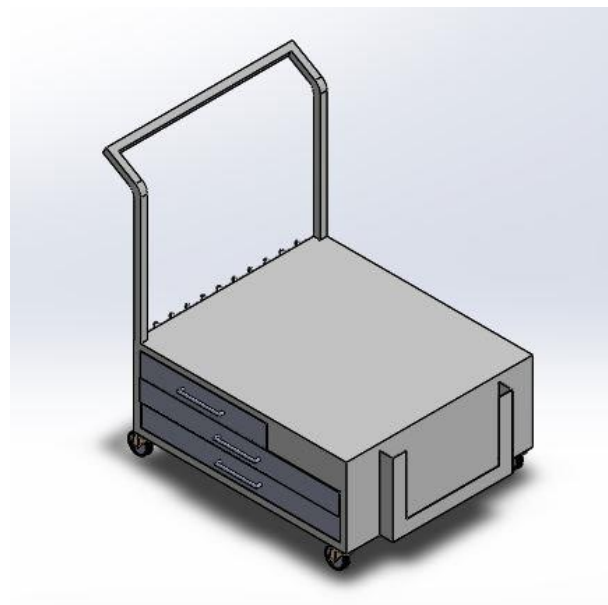
Sebelum membangun atau membuat *trolley* multifungsi untuk *workshop* perlu dilakukan perancangan *design trolley* menggunakan *software solidwork*. Berikut merupakan gambar rancangan *design trolley*.

1. Konsep *design trolley workshop*



Gambar 3.15 *Design Trolley workshop*

2. Konsep *design trolley workshop*



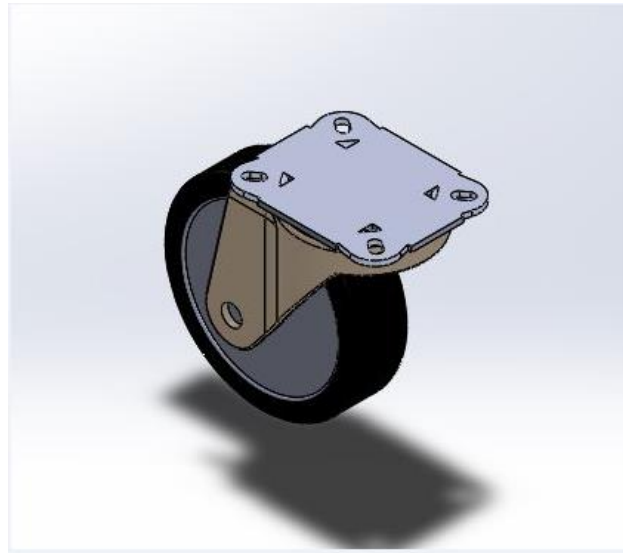
Gambar 3.16 *Design Trolley workshop*

3. Konsep *design trolley workshop*



Gambar 3.17 *Design Trolley workshop*

4. *Design Roda Trolley Workshop*



Gambar 3.18 *Design Roda Trolley Workshop*

3.5 Prosedur Perancangan

3.5.1 Langkah-langkah Perancangan Alat

Adapun langkah-langkah perancangan alat *trolley* adalah sebagai berikut

1. Mencari referensi atau literatur yang berkaitan tentang *trolley*
2. Membuat rancangan *trolley* dengan menggunakan *software Solidwork*
3. Membuat alat *trolley*

3.5.2 Prosedur Pembuatan

Metode yang digunakan untuk pembuatan *trolley* ini adalah pengambilan data ukuran, *design* rancangan dan menyiapkan alat dan bahan yang digunakan. Alat dan bahan yang digunakan untuk mengetahui hasil tujuan dari penelitian ini antara lain mesin las listrik, gerinda tangan, alat ukur, kuci pas, dan bahan yang digunakan antara lain besi baja, besi *hollow*, batu gerinda, kawat las (*elektroda*). Tahapan proses pembuatan adalah proses pemotongan, proses pengelasan, proses pengerindaan, dan proses pembautan.

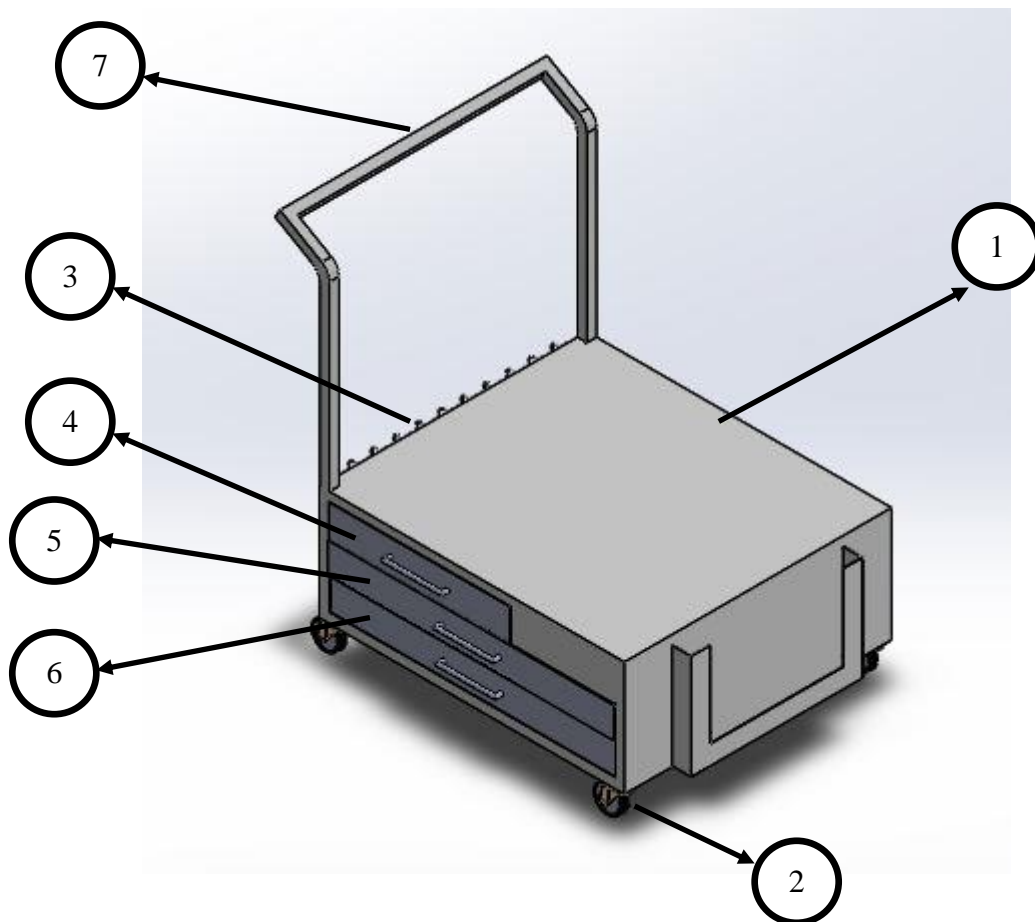
Setelah di *design* dan alat bahan yang diperlukan sudah siap, maka proses pembuatan *trolley* ini dilakukan sesuai dengan rancangan *design* yang sudah direncanakan.

- Menyiapkan alat dan bahan
- Gunakan APD (Alat Pelindung Diri)
- Mengukur besi *hollow* dan besi baja dengan ukuran yang telah dirancang
- Memotong besi *hollow* dan besi baja dengan ukuran yang telah diukur
- Membuat rangka *trolley* dengan cara mengelas besi *hollow* dan besi baja dengan ukuran P 800 x mm x L 700 mm x T 300 mm
- Membuat meja *trolley* dengan cara mengelas besi baja dengan ukuran P 800 x mm x L 700 mm x T 300 mm
- Membuat laci *trolley* dengan mengelas besi baja dengan ukuran laci 1 P 325 mm x L 475 mm x T 85 mm, laci 2 P 325 mm x L 750 mm x T 85 mm, laci 3 P 325 mm x L 187,50 mm x T 246 mm, dan laci 4 P 325 mm x L 612,5 mm x T 246 mm.
- Memasang laci *trolley* yang telah dibuat
- Memasang gantungan dengan cara pengelasan dengan jumlah 12 buah
- Memasang roda *trolley* dengan cara pembautan dengan jumlah 4 buah
- Membersihkan alat-alat yang telah digunakan

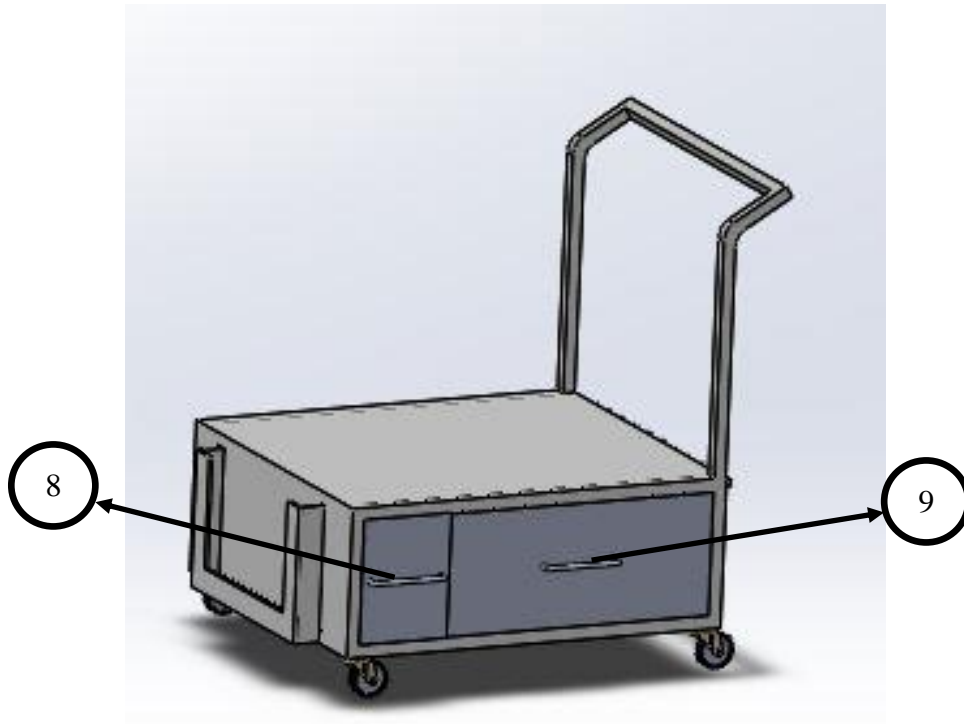
BAB 4 HASIL DAN PEMBAHASAN

4.1 Konsep *Design Trolley Multifungsi Workshop Dengan Software Solidwork 2016*

Konsep *Design Trolley* no 2 ini memiliki bagaian utama seperti meja, laci dan roda yang dapat dilihat pada gambar 4.1 dan gambar 4.2, memiliki prinsip kerja seperti *trolley* pada umumnya, dan berperan multifungsi yang digunakan pada *workshop*.



Gambar 4.1 Hasil Design *Trolley Multifungsi Workshop Dengan Software Solidwork 2016*



Gambar 4.2 Hasil Design *Trolley Multifungsi Workshop Dengan Software Solidwork 2016*

Nomor dari bagian gambar diatas menunjukkan bagian utama pada *trolley* :

1. Meja *Trolley* berfungsi sebagai tempat mengangkut barang bawaan pada *workshop*.
2. Roda *trolley* berfungsi sebagai penopang dan mempermudah laju *trolley*.
3. Gantungan *trolley* berfungsi sebagai tempat menggantung barang.
4. Laci 1 *trolley* berfungsi sebagai tempat meletakkan alat perkakas ringan seperti batu gerinda, mata bor dan sebagainya.
5. Laci 2 *trolley* berfungsi sebagai tempat meletakkan alat perkakas seperti *toolkit*.
6. Laci 3 *trolley* berfungsi sebagai tempat meletakkan alat seperti bor tangan, gerinda, dan sebagainya.
7. *Handle trolley* berfungsi sebagai pegangan pada saat *trolley* digunakan.
8. Laci 4 *trolley* berfungsi sebagai tempat meletakkan alat seperti las listrik dan sebagainya
9. Laci 5 *trolley* berfungsi sebagai tempat meletakkan alat perlengkapan seperti baut dan mur

4.2 Daftar komponen

Didalam membangun *trolley* multifungsi *workshop* ini ada beberapa komponen yang dapat digunakan dalam pembuatan alat seperti yang dilihat pada tabel 4.1 dibawah ini.

Tabel 4.1 Daftar Komponen Yang Digunakan

No	Material	Jumlah
1.	Rangka	1 buah
2.	Laci	5 buah
3.	Meja	1 buah
4.	Gantungan	11 buah
5.	Roda	4 buah

4.3 Proses Pembuatan *Trolley* multifungsi *workshop*

4.3.1 Pembuatan Rangka *trolley* multifungsi *workshop*

Dalam tahap ini adalah proses membuat rangka pada *trolley* yang berfungsi sebagai kekuatan utama menopang seluruh beban pada *trolley*

1. Mengukur besi *hollow* dan besi baja dengan ukuran P 800 mm x L 700 mm x T 300 mm



Gambar 4.3 Pengukuran besi *hollow* dan besi baja

2. Memotong besi *hollow* sesuai ukuran yang dirancang dengan menggunakan alat gerinda tangan



Gambar 4.4 Pemotongan Besi *Hollow* Dan Besi Baja

3. Menyambung besi *hollow* yang telah dipotong dengan cara di las memakai alat las listrik.



Gambar 4.5 Pengelasan Besi *Hollow*

4. Hasil pengelasan rangka *trolley* multifungsi *workshop*.



Gambar 4.6 Hasil Pengelasan Rangka

4.3.2 Pembuatan meja *trolley*

Pembuatan meja pada *trolley* ini adalah dengan menyambung besi baja dan besi *hollow* dengan ukuran P 800 mm x L 700 mm T 300 mm

1. Mengelas besi baja dengan menggunakan alat las listrik



Gambar 4.7 Pengelasan Besi Baja

2. Hasil pengelasan meja seperti pada gambar berikut ini dimana meja *trolley* tersebut berfungsi sebagai tempat barang yang diangkat didalam *workshop*.

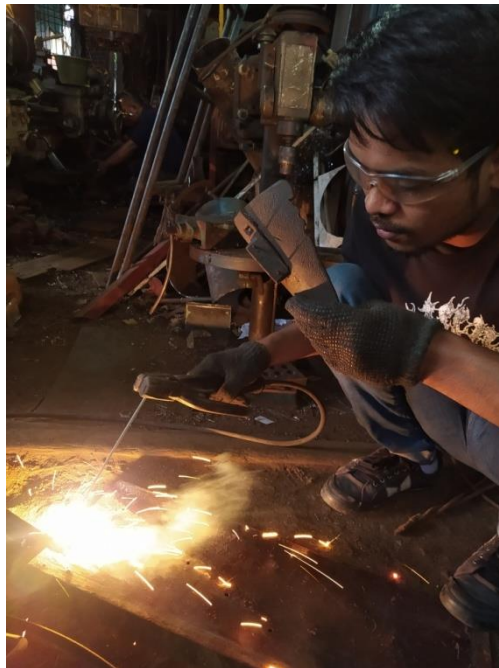


Gambar 4.8 Hasil Pengelasan Meja

4.3.3 Pembuatan Laci

Pembuatan laci *trolley* ini adalah menyambung besi baja yang telah dipotong dengan cara di las.

1. Mengelas besi baja yang telah diukur dengan menggunakan alat listrik.



Gambar 4.9 Pengelasan besi baja

2. Hasil lasi yang telah dibuat seperti pada gambar berikut ini, dimana lasi *trolley* multifungsi *workshop* berfungsi sebagai tempat penyimpanan barang.



(a)



(b)



(c)

Gambar 4.10 (a) Hasil Pengelasan Lasi 1 (b) Hasil Pengelasan Lasi 2
(c) Hasil Pengelasan Lasi 3

4.3.4 Pembuatan Gantungan

Pembuatan gantungan ini berjumlah 12 buah dengan menyambung gantungan besi dengan cara di las. Yang berfungsi sebagai gantungan barang.

1. Menyambung atau memasang gantungan dengan cara dilas dengan jumlah 12 buah.



Gambar 4.11 Mengelas Gantungan

2. Hasil Pembuatan Gantungan *trolley* seperti pada gambar berikut



Gambar 4.12 Hasil Pengelasan Gantungan

4.3.5 Pemasangan roda

Memasang roda *trolley* ini menggunakan alat kunci pas untuk mengikat baut dan mur, dimana roda berfungsi sebagai penopang dan mempermudah laju *trolley*.

1. Memasang roda *trolley* dengan mengunci atau mengetatkan as roda dengan baut dan mur menggunakan kunci pas 12, dimana fungsi roda sebagai penopang atau mempermudah laju *trolley*.



Gambar 4.13 Pemasangan Roda

2. Hasil roda yang dipasang seperti pada gambar berikut



Gambar 4.14 Hasil Pemasangan Roda

4.4 Hasil Dari Pembuatan *Trolley Multifungsi Workshop*

Gambar hasil dari pembuatan *trolley* ini memiliki bagaian utama seperti meja, laci dan roda yang dapat dilihat pada gambar 4.16, memiliki prinsip kerja seperti *trolley workshop* pada umumnya, dan berperan multifungsi yang digunakan pada *workshop*.



Gambar 4.15 Hasil Dari Pembuatan *Trolley Multifungsi Workshop*

4.5 Analisa pengelasan *Trolley Multifungsi Workshop*

1. Tegangan tarik yang diijinkan.

Dik : $\sigma_t = 43,6 \text{ kg/mm}^2$

$$Sf = 2$$

Dit : $\bar{\sigma}_t \dots?$

Jawab :

$$\begin{aligned}\bar{\sigma}_t &= \frac{\sigma_t}{Sf} \\ &= \frac{43,6 \text{ kg/mm}^2}{2} \\ &= 21,8 \text{ kg/mm}^2\end{aligned}$$

Sehingga tegangan tarik yang diijinkan ($\bar{\sigma}_t$) yang didapat sebesar $21,8 \text{ kg/mm}^2$.

2. Tegangan yang bekerja sambungan

Dik : $m = 150 \text{ kg}$

$$g = 9,81 \text{ m/s}^2$$

$$h = 2 \text{ mm}$$

$$i = 25 \text{ mm}$$

Dit : $\sigma_{\text{sambungan}} \dots?$

Jawab :

$$\begin{aligned}\sigma_{\text{sambungan}} &= \frac{f}{h \times i} = \frac{m \times g}{h \times i} \\ &= \frac{150 \text{ (kg)} \times 9,81 \text{ m/s}^2}{2 \text{ mm} \times 25 \text{ mm}} \\ &= 29,43 \text{ kg/mm}^2\end{aligned}$$

Jadi sambungan yang bekerja pada sambungan las sebesar $29,43 \text{ kg/mm}^2$, maka $\sigma_{\text{sambungan}} < \bar{\sigma}_t$ sehingga sambungan las dinyatakan aman.

4.6 Perhitungan Baut Dan Mur Pada *Trolley Multifungsi Workshop*.

1. Tegangan Tarik Ijin (N/mm^2)

Dik : $\sigma = 370 \text{ N/mm}^2$

$$Sf = 2$$

Dit : $\sigma_t \dots?$

Jawab :

$$\begin{aligned}\sigma t &: \frac{\sigma}{sf} \\ &= \frac{370}{2} \text{ N/mm}^2 \\ &= 185 \text{ N/mm}^2\end{aligned}$$

Maka tegangan tarik(σt) yang diijinkan sebesar 185 N/mm²

2. Tegangan Geser Ijin (N/mm²)

Dik : $\tau = 185 \text{ N/mm}^2$

$$Sf = 2$$

Dit : $\tau_t \dots?$

Jawab :

$$\begin{aligned}\tau_t &: \frac{\tau}{sf} \\ &= \frac{185}{2} \text{ N/mm}^2 \\ &= 92,5 \text{ N/mm}^2\end{aligned}$$

Maka tegangan geser yang diijinkan (τ_t) sebesar 92,5 N/mm²

3. Beban Geser Langsung Yang Diterima Baut

Dik : $W = 150 \text{ kg} = 1470,99 \text{ N}$

$$n = 4 \text{ baut}$$

Dit : $W_s = \dots?$

Jawab :

$$\begin{aligned}W_s &: \frac{w}{n} \\ &= \frac{1470,99 \text{ N}}{4} \\ &= 367,74 \text{ N}\end{aligned}$$

Maka beban geser langsung yang diterima baut dan mur (W_s) sebesar 367,74 N.

BAB 5

KESIMPULAN DAN SARAN

5.1 Kesimpulan

1. Rancang bangun *trolley* multifungsi *workshop* ini, maka didapatkan *Design trolley* dengan spesifikasi memiliki bagaian utama seperti meja, laci dan roda, dan memiliki prinsip kerja seperti *trolley* pada umumnya, dan berperan multifungsi yang digunakan pada *workshop*.
2. Proses pembuatan *trolley* multifungsi *workshop* ini yaitu dengan metode pengelasan dan pembautan, serta menentukan kekuatan tarik yang diijinkan pada las dan sambungan las dinyatakan aman.

5.2 Saran

1. Perlu adanya perawatan untuk menghindari korosi
2. Berdasarkan dari pembuatan *trolley* multifungsi *workshop* ini diharapkan dapat dilanjutkan dan disempurnakan oleh mahasiswa sesudah penulis agar hasil yang diperoleh lebih baik lagi.

DAFTAR PUSTAKA

- Ade ssastuti, dan Aris, (2020). “Perancangan tata letak fasilitas pada produk *Trolley*” *Jurnal industry explore* Vol.5. No.2, 2020
- Akh. Sokhibi dan Mia Ajeng Alifiana, (2018). “Perancangan Troli Ergonomi pada Aktivitas Pengangkutan Beras di Penggilingan Padi”. *Jurnal Sistem Dan Manajemen Industri*, Vol 2, No 2, 2018
- Aulia Indriany, dan Jody Setiawan, (2012), “Rancang Bangun Konveyor Pendorong *Trolley* Seberat 5 Ton”, Program Studi Manufaktur, Jurusan Teknik Mesin, Politeknik Negeri Jakarta, ISSN 2085-2762, 2012
- Fahreza Hardiputra, Dan Alfian Djafar, (2018), Perancangan As Roda Troli Pemanjat Tangga Berdasarkan Analisis Tegangan Dan Faktor Keamanan, Balikpapan, Politeknik Negeri Balikpapan, ISBN: 978-602-51450-1-8, 2018
- Faisal Irsan Pasaribu, dan Suthes Yogen, (2019). “Perancangan *Prototype* Troli Pengangkut Barang Otomatis Mengikuti Pergerakan Manusia”. *Jurnal Teknik Elektro Universitas Muhammadiyah Sumatera Utara* Vol. 1, No. 2, 2019
- Handryan dan Eric, (2014). “Rancang bangun alat pengangkat tabung (gallon) air minum collapsible”, *Jurnal ilmiah teknik mesin cylinder*, Vol. 1, No. 2, 2014
- Ir Samuel Yamin, (2017). “Perancangan mabel multifungsi untuk apartemen tipe studio”. *Jurnal Intra* vol. 5, No. 2, 2017
- Ir. SularsoMSME dan Kyokatsu, (1987). Dasar Perencanaan Dan Pemilihan Elemen Mesin, P.T. Pradya Paramitha Jakarta
- Jaemi Martins dan Nyoman. (2017). “PENGARUH VARIASI ARUS TERHADAP KEKUATAN IMPACT DAN KEKERASAN MATERIAL ST 37 MENGGUNAKAN PROSES PENGELASN *GAS TUNGSTEN ARC WELDING* (GTAW).” *Jurnal Jurusan Pendidikan Teknik Mesin (JJPTM)* Volume: 8 No: 2 Tahun: 2017
- Muhammad Faishol Zuhri dan Siti Sufaidah,(2018), “Rancang bangun aplikasi rental alat-alat pesta dengan sistem informasi”. *Jurnal sains dan teknologi* vol, 10 No. 10, 2018
- Novita dwi astuti, (2016). “Perancangan troli belanja yang praktlis dengan tempat duduk bagi manula”. *Laporan tugas akhir, Surabaya: Jurnal Ilmiah Mahasiswa Universitas Surabaya* Vol. 5, No.1, 2016
- Satria Driyantama, (2018), “Pembuatan *Trolley* Lipat Sebagai Alat Bantu Angkut Barang”, Yogyakarta, Fakultas Teknik, Universitas Negeri Yogyakarta

- Sukisno S.Kom dan Winda, (2017). “Analisa dan perancangan sistem informasi tracking acuan quality departemen brushing berbasis web di PT. Indotaichen textile industry”. *Jurnal of Informatics Engineering* Vol.5, No.1, 2017
- Vitriyani, dan Ir. Porman, (2017). “Perancangan smart trolley menggunakan sensor IMU (*INERTIAL MEASUREMENT UNIT*) Berbasis kendali IPI”. *e-Proceeding of Engineering* : Vol.4, No.3, 2017
- Yani, M, dan Bekti Suroso. (2019). “Jurnal Rekayasa Material , Manufaktur Dan Energi FT-UMSU Jurnal Rekayasa Material , Manufaktur Dan Energi FTUMSU.” 2(2): 150–57
- Gusti dan Aditya Jihan, (2016). Rancang Bangun Alat Bantu Untuk Pengelasan Siku, T dan Sejajar untuk Praktikum Teknik Pengelasan Jurnal Teknik Mesin, Vol 3, No 1, Edisi Juni 2016

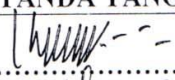
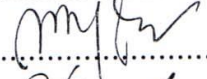
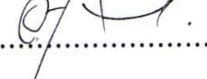
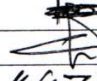
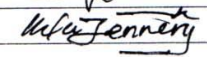
**DAFTAR HADIR SEMINAR
TUGAS AKHIR TEKNIK MESIN
FAKULTAS TEKNIK – UMSU
TAHUN AKADEMIK 2020 – 2021**

Peserta seminar

Nama : Henra Hasibuan

NPM : 1607230172

Judul Tugas Akhir : Rancang Bangun Trolley Multifungsi Yang Digunakan Pada Workshop.

DAFTAR HADIR			TANDA TANGAN
Pembimbing – I	:	Rahmatullah.S.T.M.Sc	: 
Pemanding – I	:	M.Yani.S.T.M.T	: 
Pemanding – II	:	Affandi.S.T.M.T	: 
No	NPM	Nama Mahasiswa	Tanda Tangan
1	1607230172	Henra Hasibuan	Henra Hasibuan
2	1507230122	Ahmad Chairy	
3	1607230111	Bobby FAREZI	
4			
5			
6			
7			
8			
9			
10			

Medan, 27 Sya'ban 1442 H
10 April 2021 M

Ketua Prodi. T.Mesin




Affandi.S.T.M.T

**DAFTAR EVALUASI SEMINAR FAKULTAS TEKNIK
UNIVERSITAS MUHAMMADIYAH SUMATERA UTARA**

NAMA : Henra Hasibuan
NPM : 1607230172
Judul T.Akhir : Rancang Bangun Trolley Multifungsi Yang Digunakan Pada Workshop.

Dosen Pembimbing – I : Rahmatullah.S.T.M.Sc
Dosen Pembimbing - I : M.Yani.S.T.M.T
Dosen Pembimbing - II : Affandi.S.T.M.T

KEPUTUSAN

1. Baik dapat diterima ke sidang sarjana (collogium)
2. Dapat mengikuti sidang sarjana (collogium) setelah selesai melaksanakan perbaikan antara lain :

Perbaikannya !! lihat pada draft skripsi, bagian 3 yg harus diperbaiki/revisi

3. Harus mengikuti seminar kembali
- Perbaikan :
-
-
-
-

Medan 27 Sya'ban 1442H
10 April 2021 M

Diketahui :
Ketua Prodi. T.Mesin



[Signature]
Affandi.S.T.M.T

Dosen Pembimbing- I

[Signature]

M.Yani.S.T.M.T

**DAFTAR EVALUASI SEMINAR FAKULTAS TEKNIK
UNIVERSITAS MUHAMMADIYAH SUMATERA UTARA**

NAMA : Henra Hasibuan
NPM : 1607230172
Judul T.Akhir : Rancang Bangun Trolley Multifungsi Yang Digunakan Pada Workshop.

Dosen Pembimbing – I : Rahmatullah.S.T.M.Sc
Dosen Pembimbing - I : M.Yani.S.T.M.T
Dosen Pembimbing - II : Affandi.S.T.M.T

KEPUTUSAN

1. Baik dapat diterima ke sidang sarjana (collogium)
2. Dapat mengikuti sidang sarjana (collogium) setelah selesai melaksanakan perbaikan antara lain :

.....
.....
Ceker baru smpsi
.....
.....

3. Harus mengikuti seminar kembali
Perbaikan :

.....
.....
.....
.....

Medan 27 Sya'ban 1442H
10 April 2021 M

Diketahui :
Ketua Prodi. T.Mesin



Affandi
Affandi.S.T.M.T

Dosen Pembimbing- II

Affandi
Affandi.S.T.M.T



UMSU

Unggul | Cerdas | Terpercaya
Jawab surat ini agar disebutkan dan tanggapinya

MAJELIS PENDIDIKAN TINGGI PENELITIAN & PENGEMBANGAN
UNIVERSITAS MUHAMMADIYAH SUMATERA UTARA
FAKULTAS TEKNIK

Jalan Kapten Muchtar Basri No. 3 Medan 20238 Telp. (061) 6622400 - EXT. 12
Website: <http://teknik.umsu.ac.id> E-mail: teknik@umsu.ac.id

**PENENTUAN TUGAS AKHIR DAN PENGHUJUKAN
DOSEN PEMBIMBING**

Nomor :1078/II.3-AU/UMSU-07/F/2020

Dekan Fakultas Teknik Universitas Muhammadiyah Sumatera Utara, berdasarkan rekomendasi Atas nama Ketua Program Studi Teknik Mesin Pada Tanggal 15 September 2020 dengan ini Menetapkan :

Nama : **HENRA HASIBUAN**
NPM : 1607230172
Program Studi : **TEKNIK MESIN**
Semester : **VIII (DELAPAN)**
Judul Tugas Akhir : **RANCANG BANGUN UNJUK KERJA TROLLY MULTIFUNGSI
WORKSHOP**

Pembimbing – I : **RAHMATULLAH, ST, M.Sc**

Dengan demikian diizinkan untuk menulis Tugas Akhir dengan ketentuan :

1. Bila judul Tugas Akhir kurang sesuai dapat diganti oleh Dosen pembimbing setelah mendapat persetujuan dari Program Studi Teknik Mesin
2. Penulisan Tugas Akhir dinyatakan batal setelah 1 (Satu) Tahun dan tanggal yang telah ditetapkan.

Demikian surat penunjukan dosen Pembimbing dan menetapkan Judul Tugas Akhir ini dibuat untuk dapat dilaksanakan sebagaimana mestinya.

Ditetapkan di Medan pada Tanggal,
Medan, 29 Muharram 1442 H
17 September 2020 M

Dekan

Munawar Alfansury Siregar, S.T, M.T
TEKNIK : 0101017202

Cc. File

DAFTAR RIWAYAT HIDUP



A. DATA PRIBADI

Nama	: Henra Hasibuan
Jenis Kelamin	: Laki-Laki
Tempat Tanggal Lahir	: Sibuhuan , 06 Juni 1997
Alamat	: Sibuhuan
Agama	: Islam
E-Mail	: henrahasibuan000@gmail.com
No. Hp	: 082275453774

B. RIWAYAT PENDIDIKAN

- | | |
|--|-----------------|
| 1. MIN Sibuhuan | Tahun 2004-2010 |
| 2. MTssN Sibuhuan | Tahun 2010-2013 |
| 3. SMK Negeri 1Barumon | Tahun 2013-2016 |
| 4. Universitas Muhammadiyah Sumatera Utara | Tahun 2016-2021 |

LEMBAR ASISTENSI TUGAS AKHIR

RANCANG BANGUN TROLLEY MULTIFUNGSI YANG DIGUNAKAN PADA WORKSHOP

Nama : HENRA HASIBUAN

NPM : 1607230172

Dosen Pembimbing : RAHMATULLAH S.T. M.SC, IPM ASEAN ENG

No	Hari/Tanggal	Kegiatan	Paraf
1.	Minggu, 28/3 -2021	Pemilihan tugas	UW
2.	Minggu, 28/3 -2021	Parabaiti Bab 1, 2	UW
3.	Senin, 30/3 -2021	Cek, perbaiki Bab 3	UW
4.	Rabu, 31/3 -2021	Cek Bab 4	UW
5.	Kamis, 1/4 -2021	Seminar Hasil	UW