

**TUGAS AKHIR**  
**ANALISA TEGANGAN PADA PISTON**  
**MOTOR BAKAR SATU SILINDER DENGAN**  
**DAYA MAKSIMUM 1 HP MENGGUNAKAN**  
**PERANGKAT LUNAK**

*Diajukan Sebagai Syarat Untuk Memperoleh Gelar Sarjana Teknik (S.T)  
Program Studi Teknik Mesin Fakultas Teknik  
Universitas Muhammadiyah Sumatera Utara*

**Disusun Oleh :**

**HERI KURNIAWAN**

**1407230056**



**UMSU**

Unggul | Cerdas | Terpercaya

**PROGRAM STUDI TEKNIK MESIN**  
**FAKULTAS TEKNIK**  
**UNIVERSITAS MUHAMMADIYAH SUMATERA UTARA**  
**MEDAN**  
**2019**

## HALAMAN PENGESAHAN

Tugas Akhir ini diajukan oleh:

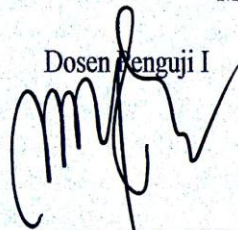
Nama : Heri Kurniawan  
NPM : 1407230056  
Program Studi : Teknik Mesin  
Judul Skripsi : Analisa Tegangan Pada Piston Motor Bakar Satu Silinder Dengan  
Daya Maksimum 1 Hp Menggunakan Perangkat Lunak  
Bidang ilmu : Konstruksi Dan Manufaktur

Telah berhasil dipertahankan dihadapan penguji dan diterima sebagai salah satu syarat yang diperlukan untuk memperoleh gelar Sarjana Teknik pada Program Studi Teknik Mesin, Universitas Muhammadiyah Sumatera Utara.

Medan, 14 Maret 2019

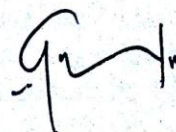
Mengetahui dan menyetujui:

Dosen Penguji I



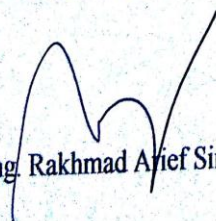
M. Yani S.T., M.T.

Dosen Penguji II




Chandra A Siregar S.T., M.T.

Dosen Penguji III



Dr. Eng. Rakhmad Ayief Siregar

Dosen Penguji IV



Sudirman Lubis S.T., M.T.





## SURAT PERNYATAAN KEASLIAN TUGAS AKHIR

Saya yang bertanda tangan di bawah ini:

Nama Lengkap : Heri Kurniawan  
Tempat /Tanggal Lahir : Tandam Hulu, 22 Juli 1993  
NPM : 1407230056  
Fakultas : Teknik  
Program Studi : Teknik Mesin

Menyatakan dengan sesungguhnya dan sejujurnya, bahwa laporan Tugas Akhir saya yang berjudul:

### **“ANALISA TEGANGAN PADA PISTON MOTOR BAKAR SATU SILINDER DENGAN DAYA MAKSIMUM 1 HP MENGGUNAKAN PERANGKAT LUNAK”**

Bukan merupakan plagiarisme, pencurian hasil karya milik orang lain, hasil kerja orang lain untuk kepentingan saya karena hubungan material dan non-material, ataupun segala kemungkinan lain, yang pada hakekatnya bukan merupakan karya tulis Tugas Akhir saya secara orisinal dan otentik.

Bila kemudian hari diduga kuat ada ketidaksesuaian antara fakta dengan kenyataan ini, saya bersedia diproses oleh Tim Fakultas yang dibentuk untuk melakukan verifikasi, dengan sanksi terberat berupa pembatalan kelulusan/kesarjanaan saya.

Demikian Surat Pernyataan ini saya buat dengan kesadaran sendiri dan tidak atas tekanan ataupun paksaan dari pihak manapun demi menegakkan integritas akademik di Program Studi Teknik Mesin, Fakultas Teknik, Universitas Muhammadiyah Sumatera Utara.

Medan, 18 Maret 2019

Saya yang menyatakan,



Heri Kurniawan

## ABSTRAK

Penulisan tugas sarjana ini bertujuan untuk melakukan analisa tegangan pada piston motor bakar satu silinder dengan daya 1 Hp dan membandingkannya dengan tiga varian ukuran piston yang berbeda-beda. Penelitian ini dilakukan Karena perkembangan teknologi motor bakar sangat pesat, seiring perkembangannya terdapat beberapa kerusakan pada komponen mesin yang dapat mengganggu kerja mesin itu sendiri, salah satunya kerusakan pada piston. Piston merupakan salah satu komponen utama pada mesin, karena piston adalah komponen yang menerima dorongan dari ledakan campuran bahan bakar dan udara pada ruang bakar. Adapun rumusan masalah pada penelitian ini adalah bagaimanakah analisa konsentrasi tegangan pada piston satu silinder dengan variasi geometri yang berbeda-beda dan bagaimanakah menguji standart geometri dengan menggunakan Software Ansys. Pengujian yang dilakukan adalah pengujian statis dan dinamis. Untuk penelitian statis di fokuskan pada bagian kepala dan dinding piston karena pada kedua bagian ini sering terjadi kerusakan yang di akibatkan oleh gesekan ataupun ledakan dari ruang bakar, dan untuk melihat tegangan yang terjadi akibat pembebanan pada tiap piston yang di uji. Piston yang di uji adalah piston tiger 30 cc dengan diameter 35.75 mm dan tinggi 31.7 mm, yang kemudian hasilnya akan di bandingkan dengan 2 varian piston dengan geometri ukuran yang berbeda-beda, yang pertama piston 1 dengan diameter 30.75 mm dan tinggi 31.7 mm, yang kedua piston 2 dengan diameter 40.75 mm dan tinggi 31.7 mm. Dari hasil pengujian dan perbandingan, piston yang paling unggul adalah piston 2 dengan nilai pengujian setatis : equivalent stress pada dinding piston 0.000049362 Mpa, pada kepala piston 0,0004116 Mpa dan untuk total deformasi pada dinding piston 2,2144e-7 mm, pada kepala piston 2,1604e-7 mm. Untuk Uji dinamis nilai total deformasinya 0,02053 m, total velocity 1,9723 m/s dan elastis strain 2,48e-9 m.

**Kata kunci :** piston, tegangan, Ansys

## *ABSTRACT*

Writing a graduate assignment to increase the voltage on the piston of one cylinder fuel motor with 1 Hp power and compare it with three different variations in piston size. This research was conducted because the development of motor technology developed very rapidly, along with its development there was some damage to the engine components that could cause the engine to work itself, one of which was damage to the piston. Pistons are one of the main components in the engine, because the piston is a component that receives a boost from fuel and air in the combustion chamber. How the formulation of the problem in this study is the analysis of the voltage comparison on one cylinder with different and different geometry variations according to geometry standards using Ansys Software. The tests performed are statistical and dynamic testing. For statistical research on the head and wall of the piston because in the second part there is often damage caused by friction or explosion from the combustion chamber, and to see the stress that occurs due to loading on each piston tested. The tested piston is a 30 cc tiger piston with a diameter of 35.75 mm and a height of 31.7 mm, which then results will compare with 2 piston variants with different geometry sizes, the first piston 1 with a diameter of 30.75 mm and a height of 31, 7 mm, the second piston 2 with a diameter of 40.75 mm and a height of 31.7 mm. From the results of testing and testing, the most superior piston is piston 2 with a fixed test value: equivalent voltage on the piston wall 0.000049362 Mpa, on the piston head 0.0004116 Mpa and for the total wall deformation on the piston wall 2.2144e-7 mm, at piston head 2.1604e-7 mm. For dynamic tests the total deformation value is 0.02053 m, the total speed is 1.9723 m / s and the elastic strain is 2.48e-9 m.

Keywords: piston, voltage, Ansys

## KATA PENGANTAR

Puji syukur kita kepada Allah SWT atas segala berkat dan rahmat yang telah diberikan sehingga selesainya penelitian dan penulisan laporan tugas akhir yang berjudul “Analisa tegangan pada poros engkol motor bakar satu silinder dengan daya maksimum 1HP menggunakan perangkat lunak ANSYS” dengan baik

Penelitian dan penulisan tugas akhir ini diajukan sebagai salah satu syarat kelulusan menjadi Sarjana Teknik Mesin.

Banyak pihak yang telah membantu dalam penelitian dan penulisan laporan tugas akhir ini, maka diucapkan terima kasih kepada:

1. Bapak Munawar Alfansury Siregar, S.T, M.T., selaku Dekan Fakultas Teknik UMSU yang memberi dukungan dengan dilaksanakan penelitian penulisan laporan ini.
2. Bapak Affandi, S.T, M.T selaku Ketua Program Studi Teknik Mesin UMSU yang memberi dukungan untuk dilaksanakan penelitian dan penulisan laporan.
3. Bapak Dr. Eng. Rakhmad Arief Siregar, selaku dosen pembimbing I yang memberikan bimbingan dan pengarahan dalam penyusunan Tugas Akhir ini.
4. Bapak Sudirman Lubis, S.T, M.T., selaku dosen pembimbing II yang memberikan bimbingan demi sempurnanya Tugas Akhir ini.
5. Untuk kedua orang tua yang tercinta atas doa dan dorongan baik material maupun spiritual sehingga Tugas Akhir ini dapat selesai dengan baik.
6. Terima kasih buat teman, sahabat yang selalu membantu memberikan semangat untuk melanjutkan Tugas Akhir.
7. Teman-Teman A3 malam dari fakultas teknik mesin yang telah mendukung dan memberi saran serta semangat dalam penyelesaian Tugas Akhir ini.
8. Dan semua pihak yang tidak disebutkan satu per satu, yang telah membantu dalam penyusunan laporan Tugas Akhir ini.

Tugas Akhir ini masih jauh dari sempurna , oleh karena itu mohon maaf dan mengucapkan terima kasih atas segala bentuk saran dan kritik yang sifatnya membangun untuk menyempurnakan Tugas Akhir ini. Akhir kata diharapkan semoga laporan Tugas Akhir ini dapat memberikan manfaat bagi semua pihak.

Medan, 4 juli 2018

Heri Kurniawan

## DAFTAR ISI

<b>COVER</b>	<b>i</b>
<b>LEMBAR PENGESAHAN</b>	<b>ii</b>
<b>LEMBAR PERNYATAAN KEASLIAN SKRIPSI</b>	<b>iii</b>
<b>ABSTRAK</b>	<b>iv</b>
<b>ABSTRACT</b>	<b>v</b>
<b>KATA PENGANTAR</b>	<b>vi</b>
<b>DAFTAR ISI</b>	<b>viii</b>
<b>DAFTAR TABEL</b>	<b>x</b>
<b>DAFTAR GAMBAR</b>	<b>xi</b>
<b>DAFTAR NOTASI</b>	<b>xiii</b>
<b>BAB 1 PENDAHULUAN</b>	<b>1</b>
1.1 Latar Belakang	1
1.2 Rumusan Masalah	1
1.3 Batasan Masalah	2
1.4 Tujuan	2
1.5 Manfaat	2
<b>BAB 2 TINJAUAN PUSTAKA</b>	<b>3</b>
2.1 Pengertian Piston	3
2.2 Bahan Piston	3
2.3 Komponen-Komponen Piston	4
2.3.1 Ring Piston	4
2.3.2 Pen Piston	4
2.3.3 Stang Piston	5
2.4 Jenis-Jenis Piston	5
2.4.1 Piston Dengan Pelindung Thermal	5
2.4.2 Piston Dengan Grafit H Pada Permukaan Bantalan	6
2.4.3 Piston Tipe Flat	7
2.4.4 Piston Dish	7
2.4.5 Piston Dome	7
2.4.6 Piston Dengan Pembakar Ganda	8
2.5 Metode Kegagalan Pada Piston	9
2.5.1 Kerusakan Pada Piston	10
2.6 FEM (Finite Element Method)	11
<b>BAB 3 METODOLOGI PENELITIAN</b>	<b>14</b>
3.1 Tempat Dan Waktu	14
3.1.1 Tempat Penelitian	14
3.1.2 Waktu penelitian	14
3.2 Alat Penelitian	14
3.2.1 Laptop	14
3.2.2 Software Autodesk Inventor 2014	14
3.2.3 Software Ansys	15
3.3 Data survei	15



3.4 Diagram Alir	17
3.5 Tahap Pengumpulan Data	18
3.5.1 Piston Berdiameter 30.75 mm	19
3.5.2 Piston Berdiameter 40.75 mm	19
3.6 Tahap Menggambar Piston	19
3.6.1 Tampilan Inventor 15	19
3.6.2 Tampilan Lembar Kerja Baru Menu New	20
3.6.3 Menentukan Kordinat gambar	20
3.6.4 Membuat Sketsa 2 dimensi	21
3.6.5 Merubah Sketsa 2 dimensi menjadi bentuk 3 dimensi	21
3.7 Tahap proses Menggunakan Ansys	22
3.7.1 Tampilan Workbench 15	22
3.7.2 Menentukan Analisis Sistem	22
3.7.3 Engineering Data	23
3.7.4 Menentukan Geometri	23
3.7.5 Tampilan Geometri Static Struktural	24
3.7.6 Hasil Meshing	24
3.7.7 Hasil Force Dan Fixed Support	25
<b>BAB 4 HASIL DAN PEMBAHASAN</b>	<b>26</b>
4.1 Hasil Gambar Piston	26
4.2 Hasil Pembahasan Simulasi Statik	26
4.2.1 Hasil Dari Total Deformasi dan Equivalent Stress piston tiger 30 cm <sup>3</sup>	26
4.2.2 Hasil Dari Equivalent Stress Dan Total Deformasi Pada Piston 1 Dengan Diameter 30.75 mm	27
4.2.3 Hasil Dari Equivalent Stress Dan Total Deformasi pada piston	28
4.3 Hasil Grafik Dari Penelitian Statis	29
4.3.1 Grafik Perbandingan Equivalent Stress Pada Dinding Piston	30
4.3.2 Grafik Perbandingan Equivalent Stress Pada Pada Kepala Piston	30
4.3.3 Grafik Perbandingan Total Deformasi Pada Dinding piston	31
4.3.4 Grafik Perbandingan Total Deformasi Pada Kepala Piston	31
4.4 Hasil Pengujian Dinamis	33
4.4.1 Pengujian Dengan Rigid Dinamis	33
4.4.2 Pengujian Dengan Transient Struktural	37
<b>BAB 5 KESIMPULAN DAN SARAN</b>	<b>41</b>
5.1 Kesimpulan	41
5.2 Saran	41
<b>DAFTAR PUSTAKA</b>	<b>43</b>
<b>LAMPIRAN</b>	
<b>DAFTAR RIWAYAT HIDUP</b>	

## DAFTAR TABEL

Table 2.1 Komposisi Kimia Dari Paduan Eksperimental	10
Tabel 2.2 Sifat Tarik Dan Kekerasan Sebagai Cast Dan Sampel Menekan cast Di Panaskan	10
Tabel 2.3 Rotating Blok Lentur Hasil Pengujian	10
Table 2.3 Nilai Distribusi Kekuatan Piston Gagal	11
Tabel 3.1 Skedjul Proses Penelitian	14
Tabel 3.2 Sfesifikasi dan model mesin Tiger 30 cc	16
Tabel 4.1 pemilihan disain yang lebih unggul pada dinding piston	32
Tabel 4.2 pemilihan disain yang lebih unggul pada kepala piston	32
Tabel 4.3 pemilihan disain yang lebih unggul pada uji dinamis	39

## DAFTAR GAMBAR

Gambar 2.1 Bagian-Bagian Piston	5
Gambar 2.2 Piston Dengan Pelindung Thermal	6
Gambar 2.3 Model Piston Dengan Grafit H	8
Gambar 2.4 Piston Flat	7
Gambar 2.5 Piston Dish	7
Gambar 2.6 Piston Dome	8
Gambar 2.7 Skematik dari Mesin IC Ganda	8
Gambar 2.8 Dimensi Sampel Yang Digunakan	9
Gambar 2.9 Permukaan Retak	9
Gambar 2.10 Permukaan Dinding Piston	11
Gambar 2.11 Metode Element Hingga	12
Gambar 3.1 Mesin Tiger 30cc	15
Gambar 3.2 Komponen Mesin Tiger	16
Gambar 3.3 Diagram Alir	17
Gambar 3.4 Pengukuran Piston Dengan Jangka Sorong	18
Gambar 3.5 Titik Yang Menjadi Pengamatan	18
Gambar 3.6 Piston Berdiameter 30.75 mm dan 40.75 mm	19
Gambar 3.7 Tampilan Awal Inventor	19
Gambar 3.8 Penampilan Penyetingan Standart Gambar	20
Gambar 3.9 Tampilan Kordinat Pada Inventor	20
Gambar 3.10 Seket diasian gambar	21
Gambar 3.11 Tampilan Menu Revolve	21
Gambar 3.12 Tampilan Awal Workbench	22
Gambar 3.13 Jendela Kerja Statik Struktual	22
Gambar 3.14 Tampilan Engineering Data	23
Gambar 3.15 Tampilan Menu Geometri	24
Gambar 3.16 Hasil Geometri Ansys	24
Gambar 3.17 Hasil Meshing	25
Gambar 3.18 Hasil force	25
Gambar 4.1 Hasil Gambar Piston	26
Gambar 4.2 Hasil equivalent stress pada piston tiger 30 cc	27
Gambar 4.3 Nilai Total Deformasi pada piston tiger 30 cc	27
Gambar 4.4 Hasil equivalent stress pada piston 30,75 mm	28
Gambar 4.5 Nilai Total Deformasi pada piston 30,75 mm	28
Gambar 4.6 Hasil equivalent stress pada piston 40,75 mm	29
Gambar 4.7 Nilai Total Deformasi pada piston 40,75 mm	29
Gambar 4.8 Grafik Equivalent Pada Dinding Piston	30
Gambar 4.9 Grafik perbandingan equivalent stres pada kepala piston	30
Gambar 4.10 Grafik perbandingan total deformasi pada dinding piston	31
Gambar 4.11 Grafik perbandingan total deformasi pada kepala piston	31
Gambar 4.12 Hasil total deformasi pada piston Tiger 30 cc	33
Gambar 4.13 Hasil Total Velocity pada Piston tiger 30 cc	34
Gambar 4.14 Hasil Total Deformasi Pada Piston 1 berdiameter 30.75mm	34
Gambar 4.15 Hasil Velocity Pada piston 1 berdiameter 30.75mm	35
Gambar 4.16 Hasil Total Deformasi pada piston 2 berdiameter 40.75mm	35

Gambar 4.17 Hasil Total Velocity pada piston 2 berdiameter 40.75mm	36
Gambar 4.18 Grafik Perbandingan Total Deformasi pada uji Dinamis	36
Gambar 4.19 Grafik hasil Dari Total Velocity	37
Gambar 4.20 Hasil pengujian Transient Struktural tiger 30 cc	38
Gambar 4.21 Hasil Pengujian transient Struktural pada piston 1	38
Gambar 4.22 Hasil Pengujian transient Struktural pada piston 2	38
Gambar 4.23 Grafik Hasil Dari Uji Transient Struktural	39

## DAFTAR NOTASI

A	= Luas penampang	$m^2$
E	= Modulus elastisitas	$N/mm^2$
$\epsilon$	= Regangan	$N/mm^2$
$\sigma$	= Tegangan normal	$N/mm^2$
$\delta$	= Total deformation	$mm^2$
$\delta z$	= Pertambahan Panjang	$mm^2$
$\Delta_L$	= Pertambahan panjang	$mm^2$
$L_0$	= Panjang awal benda	$mm^2$
$L_f$	= Panjang akhir benda	$mm^2$
L	= Panjang poros	$mm^2$
$L_z$	= Panjang batang mula-mula	$mm^2$
F	= Gaya	N
g	= gravitasi	m/s
$F_n$	= gaya normal	m.g N
M	= massabenda	Kg
$T_t$	= tegangantarik	N/mm
$\tau$	= tegangantekan	$N/mm^2$
T	= Tegangangeser	$N/mm^2$
$T_t$	= Tegangantarikbahan	$N/mm^2$
$\sigma_e$	= Tegangan maksimal	$mm^2$



# **BAB 1**

## **PENDAHULUAN**

### 1.1 Latar Belakang

Salah satu tujuan diciptakannya teknologi adalah untuk mempermudah manusia dalam memenuhi kebutuhan hidup. Hal ini dapat dirasakan dan dibuktikan dengan semakin mudahnya manusia melakukan sesuatu untuk memenuhi kebutuhan hidup. Terlepas dari dampak negative yang timbul akibat penemuan dan penciptaan teknologi yang baru, sains dan teknologi sangat dibutuhkan oleh manusia. Oleh sebab itu kendaraan mempunyai komponen seperti mesin dan diantaranya ada pembakaran yang dihasilkan oleh kerja piston, busi, dan gas (campuran bahan bakar dan udara).

Bahan baku piston adalah alumunium alloy ( paduan logam alumunium ). Di pilih alumunium alloy karena ringan koefisien muai ruang alumunium alloy masih dalam toleransi. Proses pembuatan piston ada 2 jenis yaitu : casting (cor) injek dilanjutkan dengan finishing menggunakan CNC (computerized numerical control). Piston terletak pada blok silinder, piston berfungsi sebagai penerima tekanan hasil pembakaran campuran gas dan meneruskan tekanan untuk memutar poros engkol.

Memilih geometri pada piston motor bakar satu silinder, memodelkan geometri piston dan menggambarkan dalam model FEM (finite elemen method) piston menggunakan software Autodesk Inventor dan menganalisa konsentrasi tegangan dengan variasi laju pembebanan menggunakan software finite element (ANSYS). Maka penulis tertarik mengadakan penelitian sebagai tugas sarjana dengan judul : Analisa Tegangan Pada Piston Motor Bakar 1 Silinder Dengan Daya 1 (satu) Hp Menggunakan Perangkat Lunak Ansys.

### 1.2 Rumusan Masalah

- a. Bagaimanakah analisa konsentrasi tegangan pada piston satu silinder ?
- b. Bagaimanakah menguji standart geometri dengan menggunakan software finite element (ANSY) ?

### 1.3 Batasan Masalah

Pada penelitian ini penulis hanya meneliti piston motor bakar dengan daya 1 (satu) Hp dan dibandingkan dengan dua varian ukuran diameter piston.

### 1.4 Tujuan

Adapun tujuan dari penelitian ini adalah:

1. Untuk memilih piston motor bakar satu silinder
2. Untuk menganalisa konsentrasi tegangan pada Piston dengan menggunakan software Finite Element (ANSYS)
3. Untuk mengevaluasi tegangan dengan menggunakan piston baru yang lebih unggul

### 1.5 Manfaat

Adapun manfaat dari penelitian ini adalah mengetahui kekuatan Piston terhadap pembebanan statis dan dinamis, membarikan pengetahuan dalam menganalisa piston dengan menggunakan perangkat lunak.

## **BAB 2**

### **TINJAUAN PUSTAKA**

#### **2.1 Pengertian Piston**

Piston adalah bagian penting didalam mesin yang bekerja menghasilkan tenaga. Bahan yang umum digunakan untuk Piston Internal Combustion Engine adalah Cast iron, paduan Alumunium, dan Besi Cor. Namun, Piston Cast Iron tidak cocok untuk mesin kecepatan tinggi karena terlalu berat.(Gopal G. Dkk 2017) Menurut peneliti lain berpendapat bahwa Piston adalah salah satu bagian yang paling kompleks dan berat load dari mesin pembakar internal combustion engine. Dalam operasi mesin, piston mengalami tekanan tinggi hingga 8 MPa, sedangkan suhu gas dapat mencapai 2500 °C. (Dudareva. N. Yu. Dkk 2017) Ada juga yang mengatakan bahwa Piston adalah komponen mesin yang membentuk ruang bakar bersama-sama dengan silinder blok dan silinder head. Piston jugalah yang melakukan gerakan naik turun untuk melakukan siklus kerja mesin, serta piston harus meneruskan tenaga hasil pembakaran ke crankshaft.(Budi Ashari 2017)

#### **2.2 Bahan Piston**

Umumnya material standart yang digunakan untuk membuat piston adalah jenis Aluminium Silicon Alloy (seri 4032) yang mengacu pada AA (Aluminium Association) atau setara dengan A94032 (UNS). Jenis alumunium paduan seri 4032 ini memang di rekomendasikan untuk aplikasi komponen yang membutuhkan koefisien muai panas yang rendah seperti yang di butuhkan untuk komponen piston baik dengan proses tempah mau pun pengecoran.

Bila dibandingkan dengan material piston tempa, maka komposisi antara piston hasil tempa berbeda pada jumlah kandungan Cu, Mg dan Ni. Pada piston tempa, kandungan Cu lebih besar yaitu 4,182 % sedangkan piston cor 1,139 % namun pada piston tempa tidak ada kandungan Mg dan sedikit Ni. Kandungan Cu yang besar berperan untuk meningkatkan kekuatan piston, namun untuk produk tempah tidak boleh melebihi 5,6 % karna dapat membentuk CuAl yang menjadikan rapuh. Pada material piston cor terdapat tambahan unsur Mg dan Ni

yang cukup signifikan sebesar masing-masing 1,179% dan 1,221% yang bertujuan untuk meningkatkan piston dan sebagai penghalus butir.

Hasil uji kekerasan produk piston yang di buat dengan tempah memiliki nilai kekerasan rata-rata lebih tinggi sebesar 14,9% di banding produk piston cor yaitu sebesar 139,2HV (produk tempah) dan 121,1HV (produk tempah). Di samping peranan komposisi alumunium paduan, peranan proses produksinya dengan penenampahan memberikan pengaruh dalam peningkatan kekerasan. Dalam proses tempa terjadi strain hardening (pengerasan regang), dimana bagian yang paling besar mengalami deformasi memiliki nilai kekerasan yang lebih tinggi (Setyadi, 2012).

### 2.3 Komponen-Komponen Piston

Berdasarkan teori yang terdapat pada buku Toyota-Astra motor New Step 1 Training manual (1995) pada sebuah piston terdapat beberapa komponen yang di satukan untuk mendukung kerja dari piston tersebut, berikut ini ada beberapa komponen yang mendukung kerja dari piston yaitu:

#### 2.3.1 Ring Piston

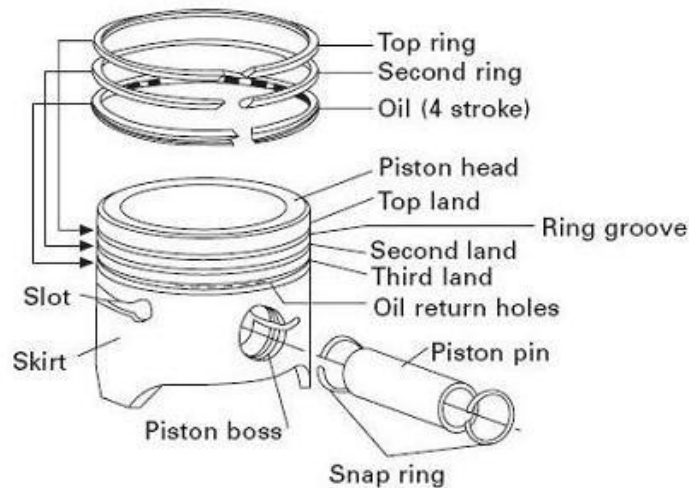
Fungsi ring piston adalah untuk mempertahankan kerapatan antara piston dengan dinding silinder agar tidak ada kebocoran gas dari ruang bakar ke dalam bak mesin. Ring piston mesin dua langkah sedikit berbeda dengan ring piston mesin empat langkah. Ring piston mesin dua langkah biasanya hanya dua ring, yang keduanya berfungsi sebagai ring kompresi.

#### 2.3.2 Pen Piston

Pada pemasangan piston kita mengenal adanya pen piston. Pen piston berfungsi untuk mengikat piston terhadap batang piston. Selain itu, pen piston juga berfungsi sebagai pemindah tenaga dari piston ke batang piston agar gerak bolak-balik dari piston dapat diubah menjadi gerak berputar pada poros engkol. Walaupun ringan bentuknya tetapi pena piston dibuat dari bahan baja paduan yang bermutu tinggi agar tahan terhadap beban yang sangat besar.

### 2.3.3 Stang Piston

Bagian lain dari piston yaitu batang piston sering juga disebut dengan setang piston, ia berfungsi menghubungkan piston dengan poros engkol. Jadi batang piston meneruskan gerakan piston ke poros engkol. Dimana gerak bolak-balik piston dalam ruang silinder diteruskan oleh batang piston menjadi gerak putaran (rotary) pada poros engkol.



Gambar 2.1 Bagian-bagian Piston ([www.teknikotomotif.com](http://www.teknikotomotif.com))

### 2.4 Jenis-Jenis Piston

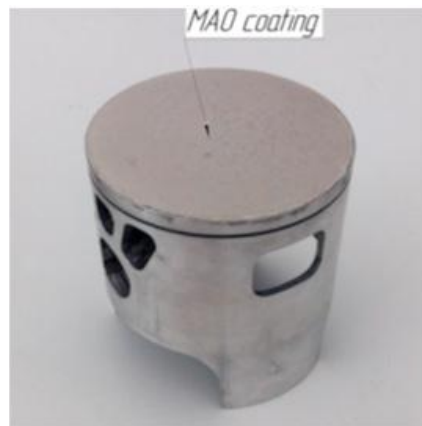
Piston mempunyai beberapa macam berdasarkan penelitian beberapa para ahli antara lain:

#### 2.4.1 Piston dengan pelindung thermal

Menurut pendapat N.Yu. Dudareva, RD Dkk (2017) Salah satu metode modern menerapkan lapisan keramik untuk bagian alumunium-alloy yang terdiri dari oksidasi microarc (MAO). Teknologi ini menghasilkan lapisan keramik pada permukaan; lapisan sebagian besar terdiri dari alumunium oksida (corundum), biasa sampai ketebalan 400 mikron dan memiliki adhesi yang baik untuk bahan dasar bahkan di bawah beban thermocyclic. Pengaruh lapisan MAO pada keadaan thermal piston telah di pelaari beberapa kali. Telah ditentukan bahwa lapisan 25 hingga 30 mikron dikepala piston dan alur mengurangi suhu piston sampai dengan 33 °C. peneliti lain mengklaim bahwa 100 mikron lapisan MAO mengurangi suhu tersebut hanya dengan 12-14 °C. dalam beberapa kasus penelitian, sebuah 120-



160 mikron tebal lapisan MAO mengurangi suhu permukaan dalam dari piston diesel ICE dengan hanya 6,5 °C.



Gambar 2.2 piston dengan perlindungan thermal (N.Yu. Dudareva, RD Dkk 2017)

#### 2.4.2 Piston Dengan Grafit H Pada Permukaan Bantalan

Berdasarkan penelitian yang dilakukan oleh Emil Wroblewski Dkk (2017) menerapkan grafit berbentuk H pada permukaan dukungan dari piston. Bentuk di ubah sesuai pada gambar 2.4 . bar horizontal huruf H memungkinkan memperluas daerah tekanan hidrodinamik pada saat yang sama mendapatkan efek pengurangan film minyak pasukan gesekan internal. Dari hasil penelitian posisi simetris dari H bar horizontal gesekan berkurang kira-kira 10% di bandingkan dengan piston standart.



Gambar 2.3 model piston dengan grafit H (Emil Wroblewski Dkk 2017)

#### 2.4.3 Piston Tipe Flat

Piston dengan bentuk kepala rata atau sering disebut Piston Flat. Piston Flat Top seperti kedengarannya Itu memiliki puncak datar. Piston ini biasanya digunakan pada mesin yang diproduksi secara massal. karena mudah diproduksi dan ini membuat biaya mesin tetap rendah.



Gambar 2.4 piston flat (Reza 2018)

#### 2.4.4 Piston Dish

Piston Dish merupakan piston dengan permukaan kepala piston terdapat kubah cekung kedalam. Piston dish biasanya digunakan untuk mengurangi rasio kompresi karena ditambahkan volume mangkuk ke volume pembakaran. Karena mengurangi Kompresi Rasio, Piston dish dapat digunakan pada mesin Turbo Charged atau Super Charged untuk membantu menghindari peledakan (percikan api) di bawah kondisi yang meningkat.



Gambar 2.5 Piston Dish (Reza 2018)

#### 2.4.5 Piston Dome

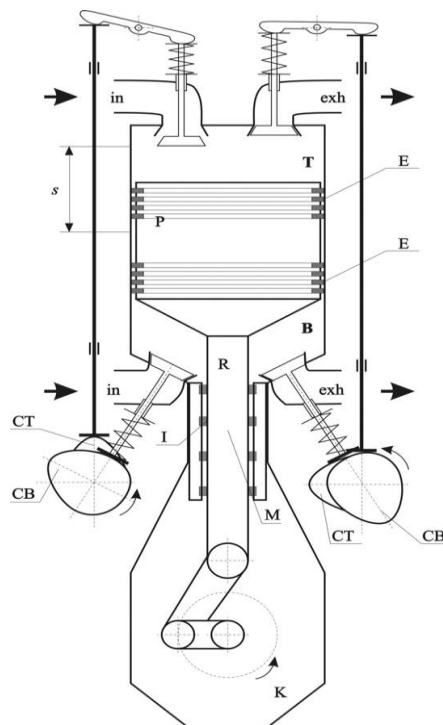
Piston dome merupakan piston dengan bentuk kepala yang melengkung ke atas, dimana piston ini memiliki karakter untuk mesin dengan kompresi tinggi. Keunggulan dari piston ini adalah meningkatkan *squish* dan tekanan kompresi akibat berkurangnya volume ruang bakar, serta mempunyai perbandingan luas permukaan ruang bakar terhadap volume yang kecil sehingga meningkatkan tekanan kompresi saat piston berada di titik mati atas (TMA).(Reza 2018)



Gambar 2.6 Piston Dome (Reza 2018)

#### 2.4.6 Piston dengan Pembakar Ganda

Menurut penelitian Zbyszko, K. dan Jerzy, W. 2010 Mesin dengan piston pembakar ganda merupakan mesin yang memiliki piston dengan dua sisi, yang di bagi menjadi dua bagian kerja pada satu silinder. Mesin ini di lengkapi dengan dua cams identic di tandai sebagai CT dan CB, terlihat pada gambar 2.8, dimana titik awal dari piston P terletak di bagian tertinggi dari bagian T. dalam T dan B, mesin ganda IC memiliki dua pukulan yang menghasilkan energy dan sudut antara mereka adalah 180 °.

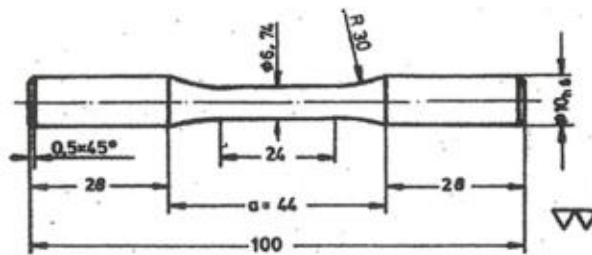


Gambar 2.7 skematik dari mesin IC ganda (Zbyszko, K. dan Jerzy, W. 2010)

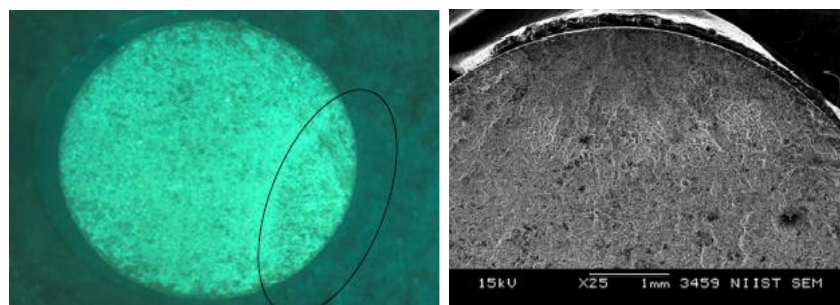
Dari gambar di atas ruang pembakaran terletak di bagian B memiliki kondisi kerja yang lebih buruk dari pada yang ditempatkan in T. Oleh karena penyegelan sama chamber B sangat penting.

## 2.5 Metode Kegagalan Pada Piston

Berdasarkan sebuah penelitian yang dilakukan oleh Pratheesh K. Dkk (2017), Penyebab utama kegagalan adalah kelelahan. Oleh Karena itu, paduan piston yang digunakan untuk membuat piston harus memiliki kekuatan lelah yang tinggi. sifat kelelahan paduan Al-Si tergantung pada berbagai faktor seperti adanya pengecoran cacat dan karakteristik mikrostruktur casting. Sebagai karya-karya sebelumnya dilakukan pada Al-Si paduan kelelahan retak terutama terjadi pada partikel Si primer pada suhu kamar, partikel intermetalik juga dapat menyebabkan inisiasi retak kelelahan. Berbagai intermetalik yang muncul untuk memulai retak yang Al<sub>7</sub>Cu<sub>4</sub>Ni, Al<sub>3</sub> (CuNi)<sub>2</sub> dan Al<sub>9</sub>FeNi Faktor utama. Another yang mempengaruhi umur kelelahan adalah adanya pori-pori kecil.



Gambar 2.9 Dimensi sampel yang di gunakan. (Pratheesh K. Dkk 2017)



Gambar 2.10 Permukaan retak. (Pratheesh K. Dkk 2017)

Tabel 2.1: Komposisi Kimia dari paduan eksperimental (wt%). (Pratheesh K. Dkk 2017)

No	campuran	Si	Cu	Mg	Ni	Ti	Mn	Fe	Al
1		12.09	3.10	1.13	1.78	0.01	0.04	0.19	Bal

Tabel 2.2: Sifat tarik dan kekerasan sebagai cast dan sampel meremas cast dipanaskan. (Pratheesh K. Dkk 2017)

No	Bahan	UTS (MPa)		Pemanjangan %	
		Sebagai cast	Panas diobati	Sebagai cast	Panas ditangani
1	Mati cor alloy	155	275	2.5	1.6
2	Squeeze dicor Alloy	165	270	2.3	1.4

Tabel 2.3: rotating blok lentur hasil pengujian. (Pratheesh K. Dkk 2017)

No	Nilai stress dalam MPa (S)	tidak ada siklus (N)
1	300	7500
2	270	14000
3	235	31000
4	200	50000
5	150	343000
6	115	902.000
7	107	(Lanjutan)100000
8	90	(Lanjutan) 13000000

Hasil tes kelelahan di tunjukan pada table 2.3. dimana nilai tegangan lentur bervariasi dari 300 MPa ke 90 MPa. Sampel yang di uji pada tegangan nilai 300 MPa, 270 MPa, 235 MPa, 200 MPa, 150 MPa, 115 MPa rusak sedangkan sampel kelelahan untuk stress nilai 107 MPa dan 90 MPa tidak retak dan terus berjalan bahkan setelah 107 siklus. Batas kelelahan untuk Al paduan umumnya di ambil sebagai nilai yang sesuai dengan 107 siklus dan itu jelas bahwa batas kelelahan Al-12, Si-4, Cu-2.9, Ni0.65mg adalah antara 107 MPa dan 115 MPa.

### 2.5.1 Kerusakan pada piston

Berdasarkan sebuah penelitian menunjukan kerusakan bahwa kerusakan yang terjadi pada dinding piston berupa goresan dan perubahan warna hitam kecoklatan.





Gambar 2.11 permukaan dinding piston(munaji,yoyok winardi)

Goresan tersebut tersebar diseluruh permukaan dinding piston, goresan itu terjadi Karena dinding piston mendapat panas yang berlebih karena bergesekan dengan dinding silinder yang di sebabkan dari kegagalan pelumasan. Selain itu pada sisi yang tergores terdapat perubahan warna yang diindikasikan karena mendapat panas yang berlebih pada saat bergesekan pada dinding silinder, piston menerima panas terus menerus menyebabkan difusi atom dalam materialpiston tidak terkontrol.(munaji,yoyok winardi)

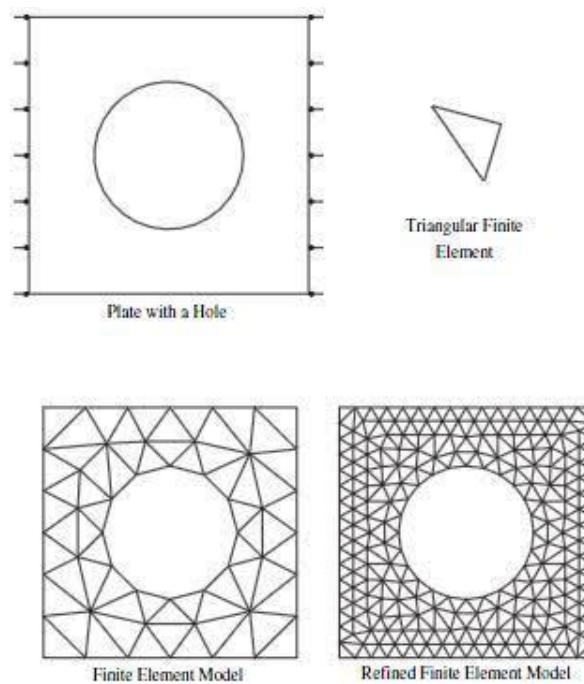
Table 2.3 nilai distribusi kekuatan piston gagal

No	kepala piston (HVN)	dinding piston (HVN)
1	141,3	132,3
2	136,4	130,5
3	136,5	136,9
4	134,3	136,5
5	136,1	135,2
6	138,3	137,4
7	130	135,3
8	145,1	137,2
9	137,4	131,7
10	141,5	136,4
11	136	130
12	125,9	132,6
13	136,1	131
14	137	134,8
15	129	136,7
16	Rata-rata = 136,06	Rata-rata = 134,3

## 2.6 FEM (Finite Element Method)

Finite Element Method atau biasanya di sebut Finite Element Analysis, adalah prosedur numeric yang dapat digunakan untuk menyelesaikan masalah-masalah dalam bidang rekayasa (engineering) seperti analisa tegangan pada

struktur, frekuensi pribadi dan mode Shapenya, perpindahan panas, elektromagnetik dan aliran fluida. Kecanggihan disain di bidang teknik mesin dan konstruksi semakin meningkat, oleh karena itu untuk menjamin kehandalan perhitungan yang berkaitan dengan disain ini harus dilakukan dengan menggunakan perangkat yang lebih canggih. FEM membagi daerah menjadi segi tiga dan kemudian pendekatan solusinya menggunakan interpolasi polynomial numeric.( First,Jacob. Dan Belytschko,Ted. 2007)



Gambar 2.10 Metode element hingga (A First Course in Finite Element. Jacob fish & Ted Belytschko)

Penyelesaian dengan metode pendekatan untuk mengetahui perilaku suatu elemen. Dalam mempelajari perilaku dari element yang khas , mempertimbangkan defleksi bagian padat luas penampang sama A yang memiliki panjang l mendapatkan suatu gaya F. tegangan rata-rata  $\sigma$  ditunjukkan sebagai :

$$\sigma = \frac{f}{A}$$

Rata-rata regangan normal  $\varepsilon$  yang didefinisikan sebagai perubahan panjang  $\Delta l$  persatuan panjang utama l di tunjuk sebagai :

$$\varepsilon = \frac{\Delta l}{l}$$

Selama daerah elastis, tegangan dan regangan terkait dengan hukum hooke menurut persamaan:

$$\sigma = E \varepsilon$$

Dimana E adalah modulus elastisitas bahan. Menggabungkan persamaan di atas kemudian di sederhanakan, kita memiliki :

$$F = \left( \frac{AE}{l} \right) \Delta l$$

Oleh karena itu pembebanan terpusat dari penampang dapat dimodelkan sebagai pegas dengan kekakuan yang setara dengan :

$$k_{eq} = \frac{AE}{l}$$

## BAB 3 METODOLOGI PENELITIAN

### 3.1 Tempat dan Waktu

#### 3.1.1 Tempat Penelitian

Tempat melakukan studi tegangan pada piston motor bakar satu silinder dengan daya 1 Hp menggunakan Software Autodesk Inventor Professional 2014 dan menganalisisnya menggunakan Software Ansys 15 penulis melakukannya dilaboraturium Teknik Mesin Universitas Muhammadiyah Sumatera Utara.

#### 3.1.2 Waktu

Waktu analisa pengujian dilakukan setelah mendapatkan izin dari dosen pembimbing hingga selesai.

Table 3.1 Skedjul proses penelitian

No	Kegiatan	Jun	Jul	Ags	Sep	Okto	Nov	Des	Jan
1	Studi pustaka	■							
2	Pengukuran piston tiger 30 cc			■					
3	Menggambar spesimen				■				
4	Mensimulasikan piston					■			
5	pengujian piston dengan metode statik						■		
7	kesimpulan							■	
8	Penyelesaian skripsi								■

### 3.2 Alat Penelitian

Pada penelitian ini penulis dibantu beberapa alat pendukung yaitu :

#### 3.2.1 Laptop

Pada penelitian ini laptop yang digunakan adalah laptop Acer dengan spesifikasi Prosesor Intel® Cori(TM) i3-2367M CPU@ 1.40GHz, RAM 4 GB dan System Type 64-bit.

#### 3.2.2 Software Autodesk Inventor 2014

Software Autodesk Inventor 2014 yang sudah terinstal pada laptop adalah Autodesk Inventor 2014 64bit yang didalamnya terdapat skech 3D dengan

persyaratan sistem process,k,or AMD with Radeon support 64 bit operation system, RAM 2 GB or more, dan Disk Space 5 GB or more.

### 3.2.3 Software Ansys

Software Ansys yang sudah terinstal pada laptop adalah Ansys 2015 yang didalamnya terdapat APDL 2015 dan Workbench 2015 dengan persyaratan sistem processor AMD with Radeon support 64 bit operation system, RAM 2 GB or more, dan Disk Space 5 GB or more.

## 3.3 Data Survei

### 3.3.1 Spesifikasi Mesin Tiger 30 cc

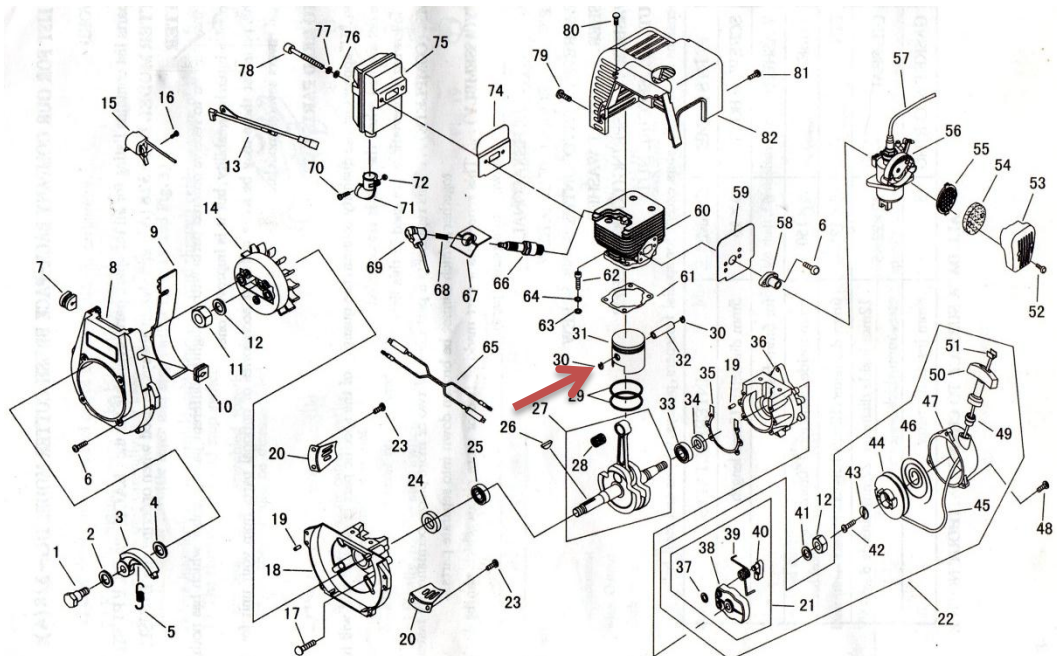
Sebagai objek pada penelitian ini adalah sebuah mesin pemotong rumput tiger 30 cc yang banyak beredar dipasaran. Berikut ini data spesifikasi mesin tiger 30 cc:



Gambar 3.1 mesin tiger 30 cc

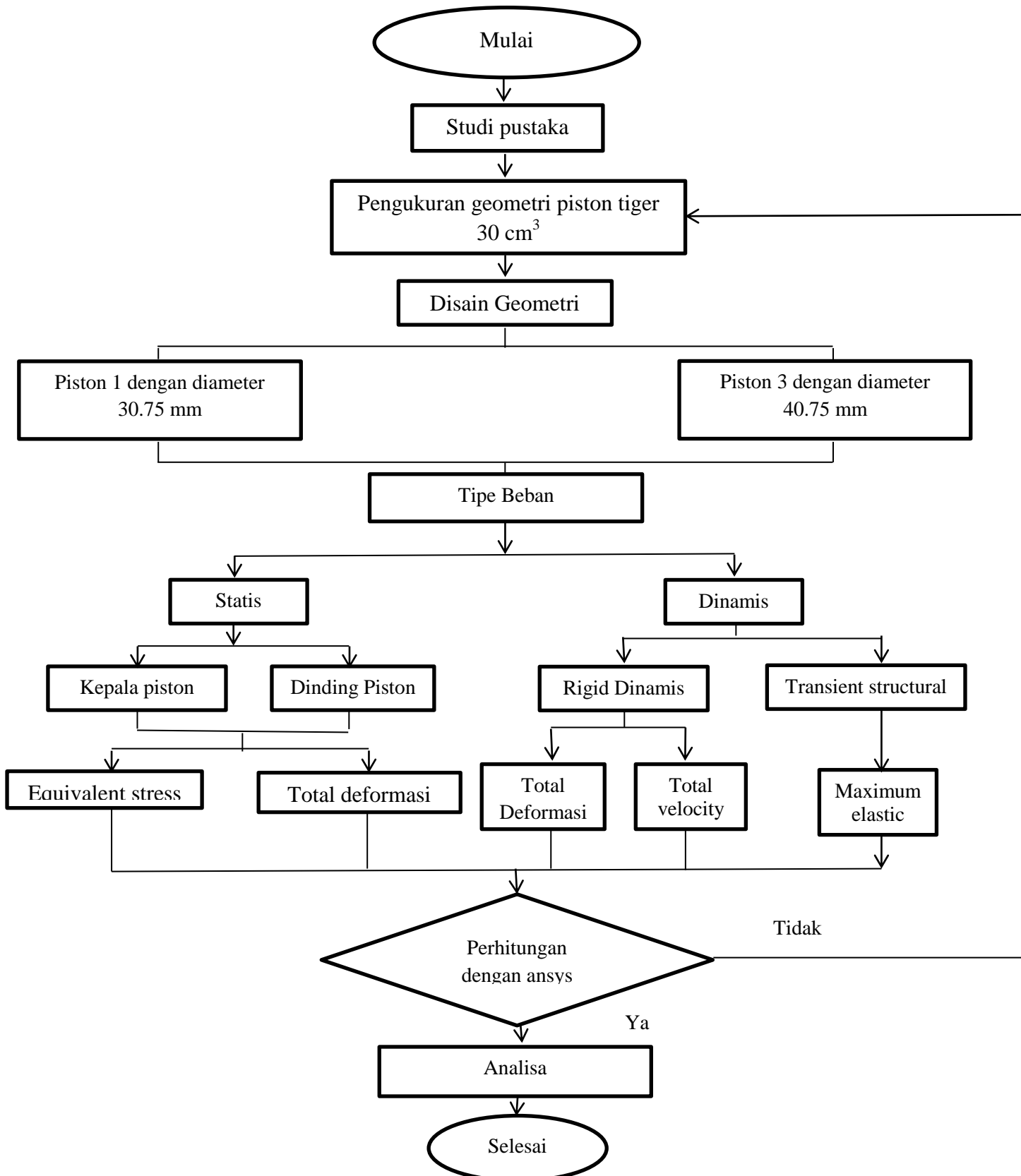
Tabel 3.2 spesifikasi dan model mesin tiger 30 cc

Model	BG-328 (A)
<b>Engine</b>	
Type	2 siklus, satu silinder, pendingin udara, bahan baka bensin
Displacement	30.5 cc
Max.Output	0.81 kw / 6000 rpm
Carburetor	Tipe Pelampung
Ignition System	IC pengapian (solid state)
Ignition Plug	BM-7A or Chanpion Cj6
Fuel	Perbandingan campuran udara dengan bahan bakar 25:1
Fuel Tank Capacity	1.2 liter
<b>Body</b>	
Drive	Poros flexible, poros jalan, pinion dan gear
Rotational Direction Of The Cutter viewed from the top of the cutter	Counter lockwise
Dimension	345x280x401 mm
Dry weight	9.4 kg



Gambar 3.2 komponen pada mesin tiger 30 cc

### 3.4 Diagram Alir Penelitian



Gambar 3.3 Diagram alir penellitian

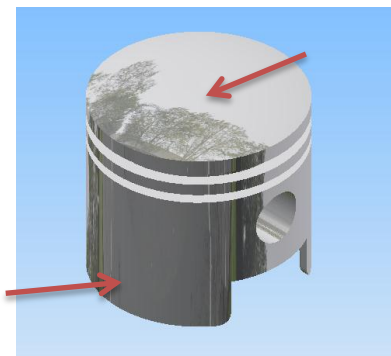
### 3.5 Tahap Pengumpulan Data

Langkah pertama sebelum mendisain piston yang lebih unggul yaitu mengukur dan mengambar ulang untuk mengambil sempel pada piston motor bakar tiger 30 cc satu silinder dengan daya 1 (satu) Hp.



Gambar 3.4 pengukuran piston tiger 30 cc dengan jangka sorong

Ukuran piston berdiameter 35.75 mm dan memiliki tinggi 34.15 mm. Pada piston umumnya terdapat dua bagian yang sering mengalami kerusakan yaitu pada bagian kepala dan dinding silinder seperti ditunjukkan pada gambar 3.5, dan dua titik ini menjadi fokus penelitian untuk uji statis namun untuk uji dinamis pengamatan dilakukan di seluruh bagian piston.



Gambar 3.5 Titik yang menjadi pengamatan pada piston untuk uji statis

Untuk disain piston yang akan di uji utuk jadi perbandingan dengan piston tiger 30 cc penulis mengambil rujukan dari sebuah penelitian teman saya yang berjudul “Perancangan Motor Bakar Satu Silinder Dengan Daya Maksimum 1 Hp dan putaran maksimum 6000 Rpm”. Dalam penelitiannya ada Dua disain Piston yang berbeda Ukuran Diameternya, Yaitu:

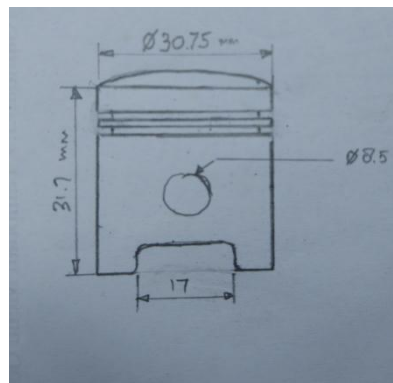


### 3.5.1 Piston berdiameter 30.75 mm

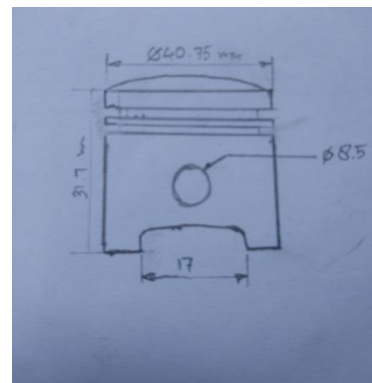
Dalam sebuah perancangan motor bakar satu silinder dengan daya maksimum 1 hp. Piston berdiameter 30.75 mm seperti terlihat pada gambar memiliki tekanan kompresi sebesar  $165 \text{ N/m}^2$  dan putaran sebesar 5000 Rpm.

### 3.5.2 Piston berdiameter 40.75 mm.

Dalam sebuah “Perancangan Motor Bakar satu silinder dengan daya maksimum 1 Hp” piston berdiameter 40.75 mm memiliki tekanan kompresi sebesar  $0.095 \text{ N/m}^2$  dan putaran sebesar 7000 Rpm. (Kurniawan Robby.2019)



(a)



(b)

Gambar 3.6 Piston berdiameter 30.75 mm dan 40.75 mm

## 3.6 Tahap Menggambar Piston

### 3.6.1 Tampilan Inventor 15

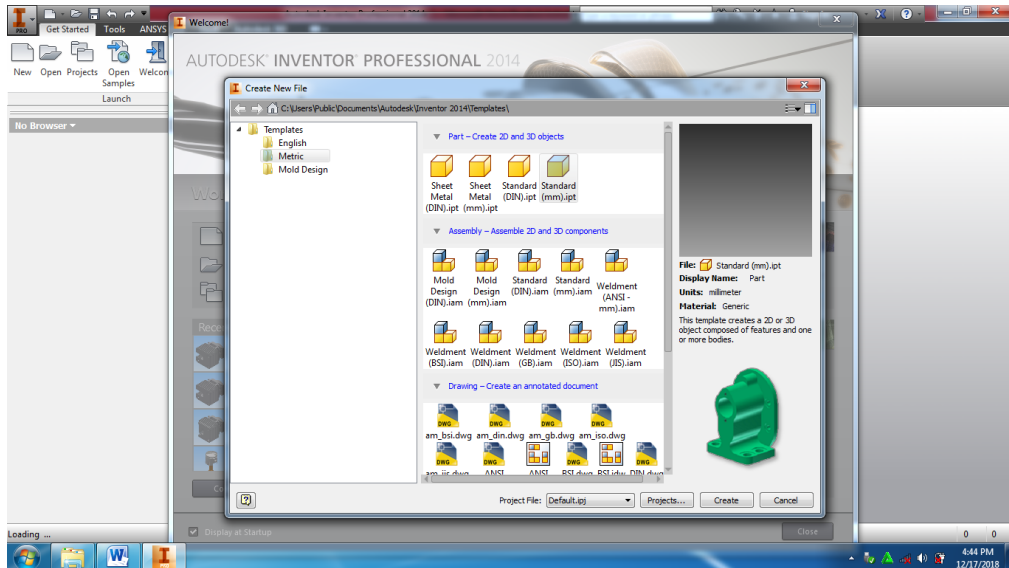
Buka software inventor 15 untuk memulai proses penggambaran desain piston modifikasi untuk motor bakar 1 silinder dengan daya 1 Hp



Gambar 3.7 Tampilan awal Inventor

### 3.6.2 Tampilan lembar kerja baru menu NEW

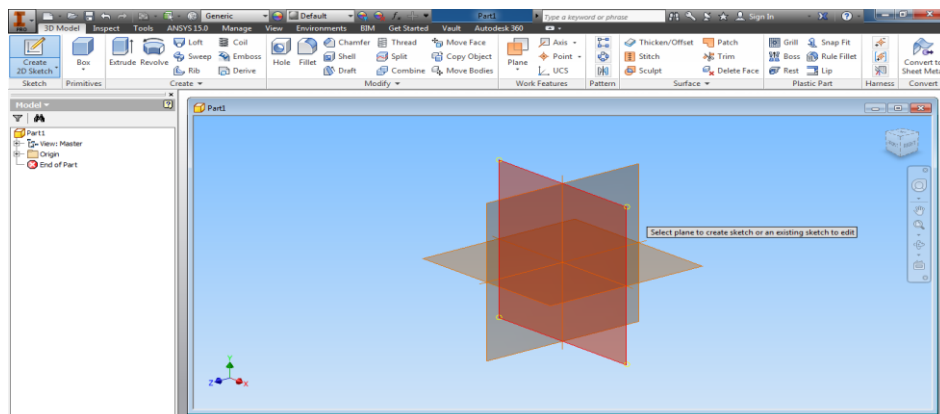
Pada menu new muncul tampilan untuk menentukan standart gambar dan satuan ukuran yang digunakan kemudian “klik matrik – pilih standar (mm) Ipt – create.



Gambar 3.8 Tampilan Penyetingan standart gambar

### 3.6.3 Menentukan Kordinat gambar

Menentukan kordinat gambar pada lembar kerja sebelum memulai gambar seperti terlihat pada gambar 3.7, pilih menu create 2D pada menu bar paling kanan kmudian pilih salah satu kordinat yang di inginkan kemudian “klik” kanan pada mouse.

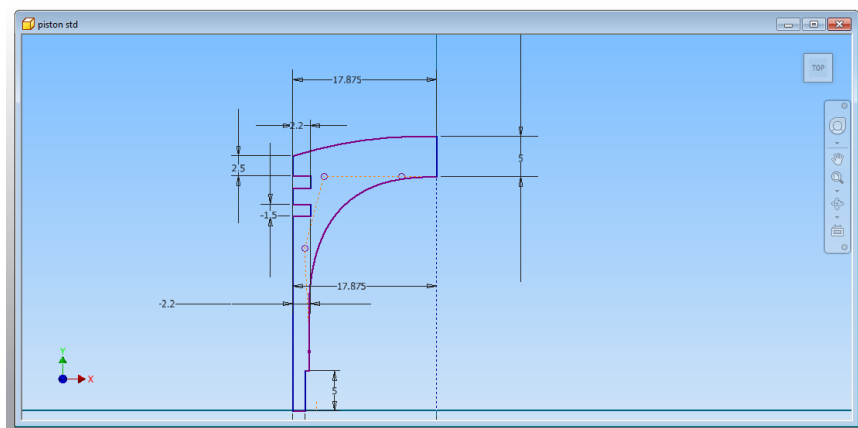


Gambar 3.9 Tampilan kordinat pada inventor

Selanjutnya menggambar disain piston motor bakar satu silinder dengan daya 1 hp dan mendisain piston yang sudah direncanakan dengan mengubah geometri diameter dan tinggi piston.

### 3.6.4 membuat sketsa 2 dimensi

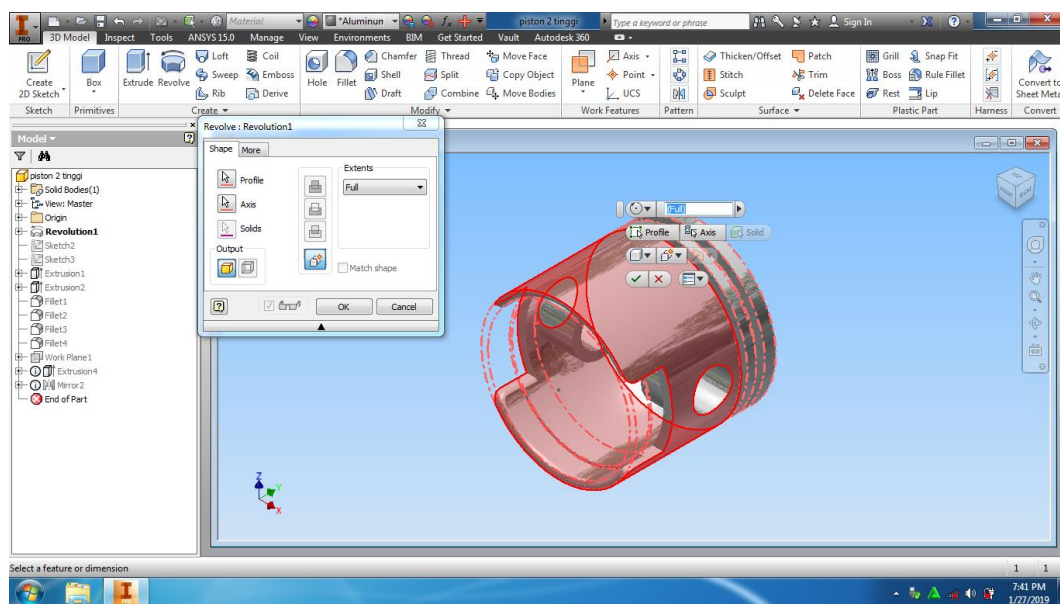
Setelah menentukan koordinat langkah selanjutnya adalah membuat sketsa 2 dimensi pada tampilan inventor.



Gambar 3.10 Sketsa disain gambar piston

### 3.6.5 Merubah Sketsa 2 Dimensi Menjadi Bentuk 3 Dimensi

Setelah selesai membuat sket gambar 2 dimensi kemudian klik *finish Sketch* kemudian akan muncul tampilan 3 dimensi. Pada tampilan 3 dimensi pilih menu *Revolve* kemudian klik area bidang sket 2 dimensi jika telah selesai klik ok.

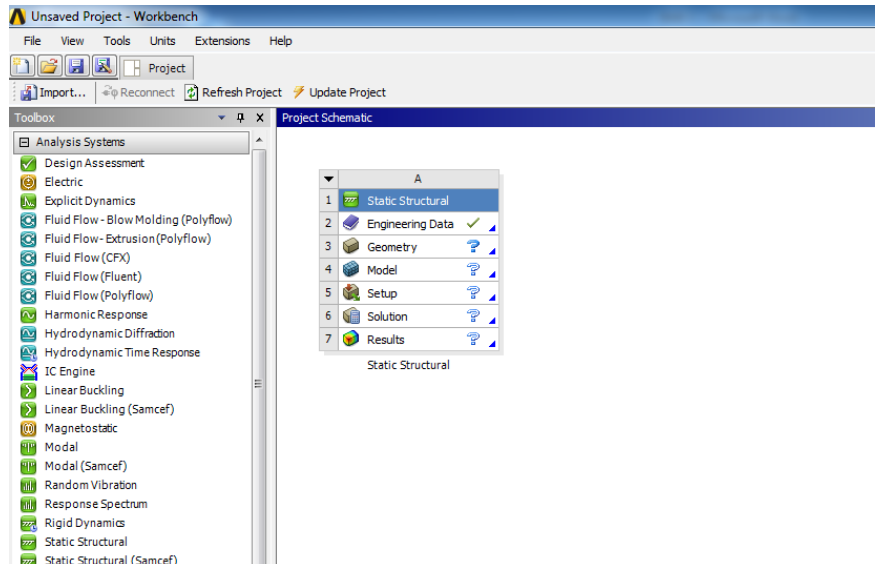


Gambar 3.11 Tampilan Menu *Revolve*

### 3.7 Tahapan Proses Menggunakan Ansys

#### 3.7.1. tampilan workbench 15

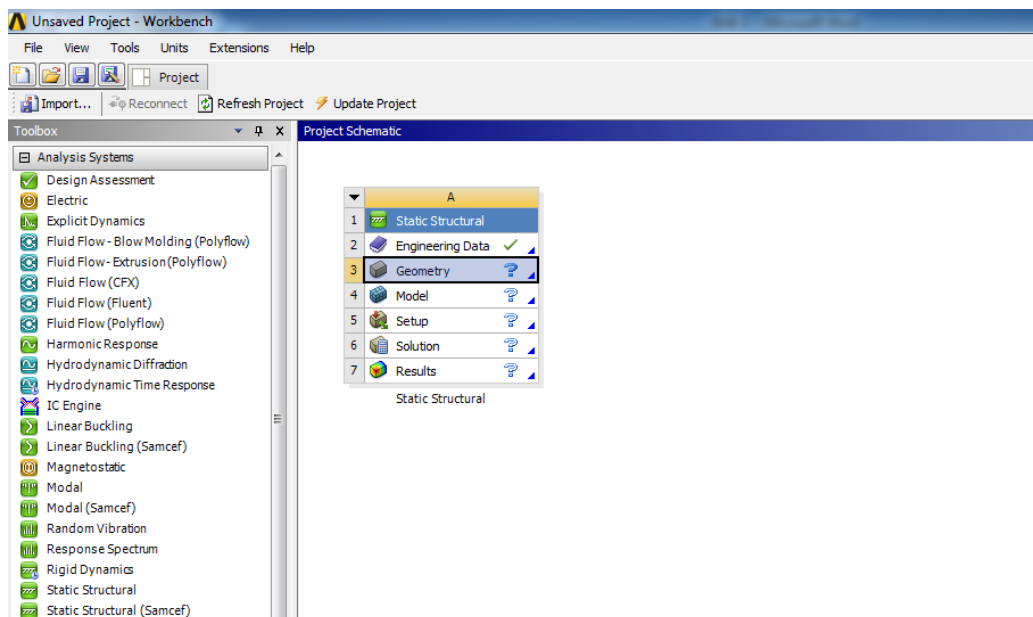
Pada tampilan ini pilih static structural kemudian klik kanan kemudian import geometri lalu file iges dan klik model.



Gambar 3.12 Tampilan awal workbench 15

#### 3.7.2. Menentukan analisis system

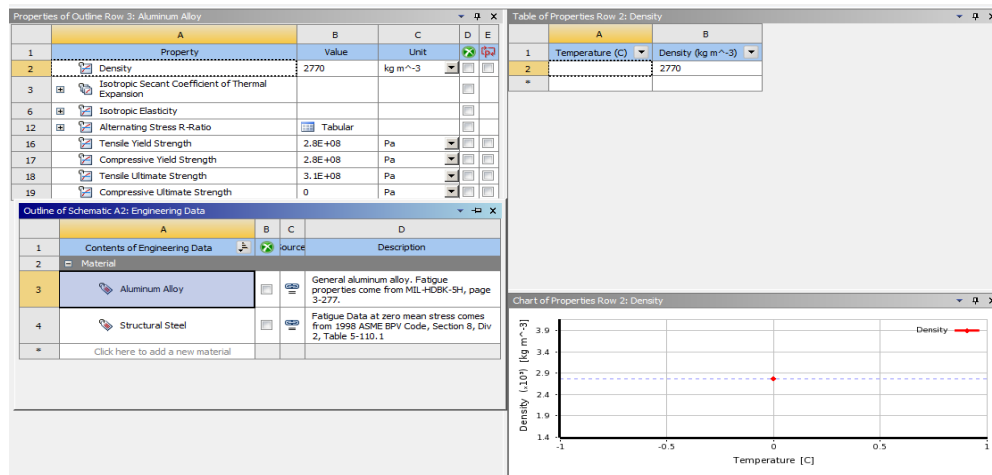
Simulasi yang digunakan dalam analisa ini adalah static structural. Maka langkah selanjutnya adalah dengan mengklik static structural pada toolbox seperti gambar dibawah ini.



Gambar 3.13 jendela kerja static structural

### 3.7.3. Engineering Data

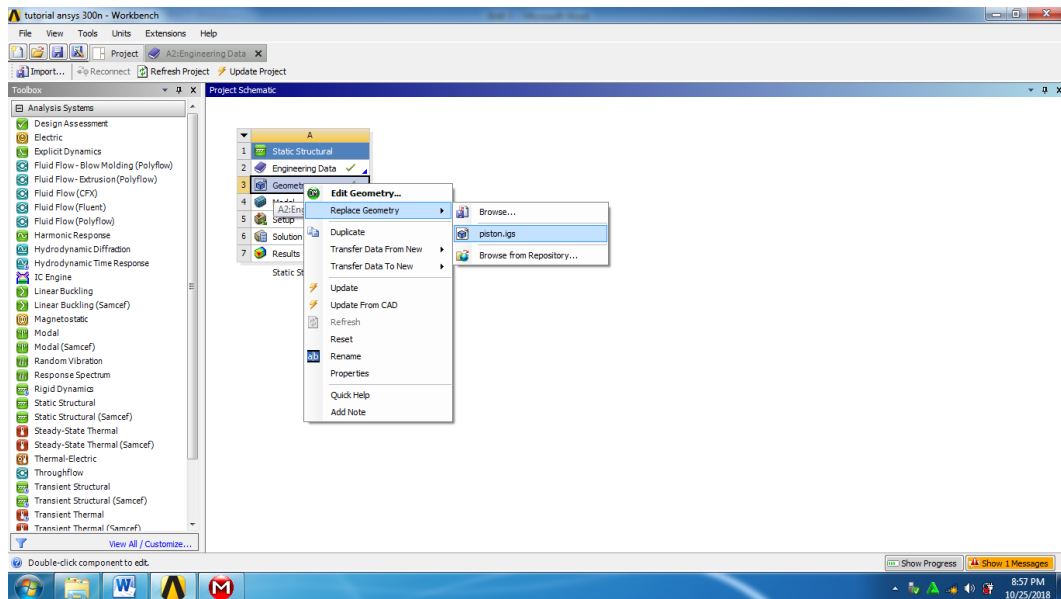
Engineering data adalah fitur yang bertujuan untuk menentukan jenis material yang digunakan pada objek yang akan di analisa. Jenis material yang digunakan pada piston adalah alluminium Alloy. Langkah yang dilakukan pada tahap ini adalah dengan mengklik dua kali pada engineering data kemudian structural steel lalu retron to project. Maka akan muncul outline. Seperti dijelaskan pada gambar dibawah ini.



Gambar 3.14 Tampilan Engineering Data

### 3.7.4. Menentukan Geometri

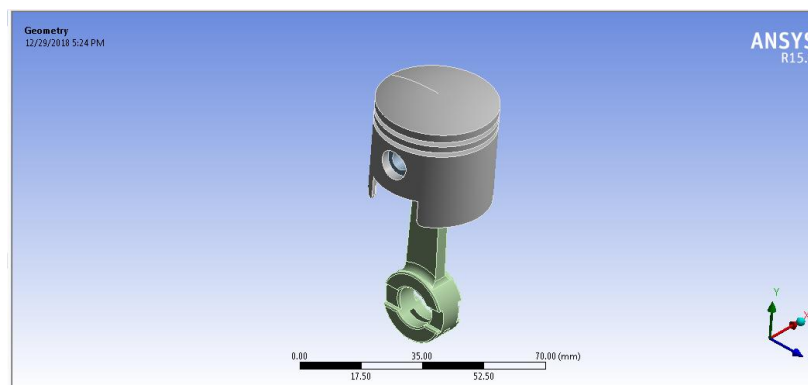
Fitur Geometri adalah fasilitas yang diberikan Ansys Workbench yang bertujuan untuk mendisain sebuah model yang akan di analisa. Dalam kasus ini model desain dengan menggunakan perangkat lunak Inventor 2014. Yang dilakukan untuk menampilkan hasil pemodelan tersebut adalah seperti berikut. Mengklik kanan pada Geometry kemudian Import Geometri kemudian pilih browser dan pilih Geometri. Yang sudah didisain menggunakan Inventor 2014 seperti terlihat pada gambar berikut ini.



Gambar 3.15 Tampilan Menu Geometri

### 3.7.5 Tampilan Geometri Static Struktural

Tahap awal menampilkan spesimen ke geometri tahap paling awal yang harus dilakukan untuk menganalisa specimen static structural → Geometri → file → import external Geometri → generate.

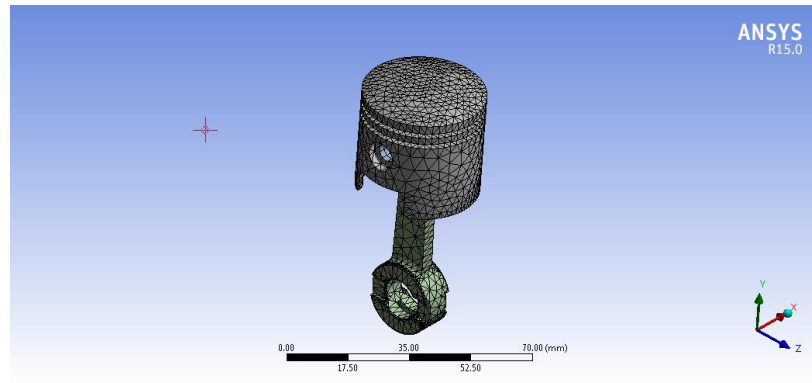


Gambar 3.16 Hasil geometri ansys static struktural

### 3.7.6 Hasil Meshing

Meshing merupakan bagian integral dari simulasi rekayasa di bantu proses komputer. Meshing mempengaruhi akurasi dan kecepatan konvergensi dari solusi. Pemberian meshing pada benda kerja dilakukan dengan cara:

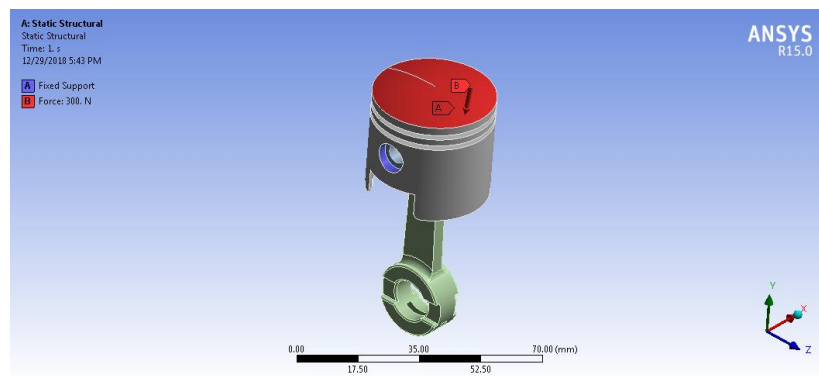
Klik mesh → pilih element size → lalu berikan ukuran meshnya → klik selov



Gambar 3.17 Hasil Meshing

### 3.7.7 Hasil Force Dan Fixed Support Pada piston

Force merupakan tempat meletakkan beban di ansys, yang mana force dapat diletakkan di sumbu Y pada permukaan atau bagian atas piston, kemudian pembebanan diberikan sebesar 300 N. Tahap memulai force Klik static structural → klik kanan pilih force → pilih component. Tahap memulai fixed support klik static structural → klik kanan → pilih fixed support.

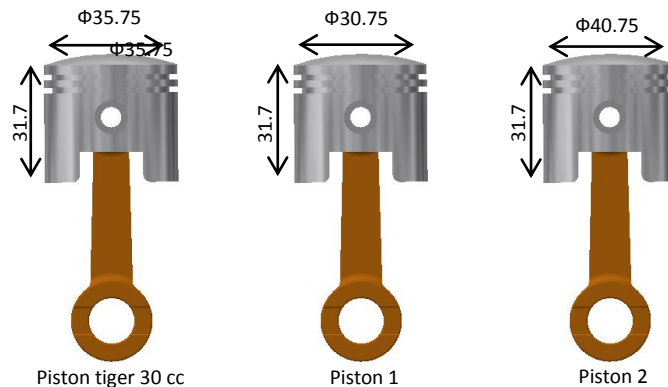


Gambar 3.18 Hasil Force dan Fixed Support

## BAB 4 HASIL DAN PEMBAHASAN

### 4.1 Hasil Gambar Piston

Hasil gambar dari software inventor 14, pada Gambar 4.1 terdapat tiga piston yang di uji dengan Ansys. piston tiger 30 cc memiliki diameter 35.75 mm, piston 1 memiliki diameter 30.75 mm dan piston 2 memiliki diameter 40.75 mm.



Gambar 4.1 hasil gambar piston dengan software

### 4.2 Hasil Pembahasan Simulasi Statik

Hasil dari pembahasan statik dari piston tiger 30 cm<sup>3</sup> dan dua varisi piston dengan geometri berbeda-bereb, nilai yang diambil berdasarkan titik dimana sering terjadi kerusakan pada piston dan nilai pada piston tiger 30 cm<sup>3</sup> menjadi acuan untuk penelitian piston dengan geometri yang berbeda dan hasil analisisnya sebagai berikut:

#### 4.2.1 Hasil Dari Total Deformasi Dan Equivalent Stres piston Tiger 30 cm<sup>3</sup>

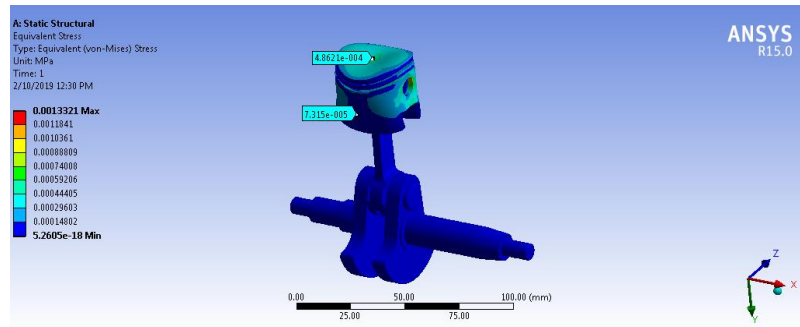
Pada piston Tiger 30 cm<sup>3</sup> memiliki diameter 35.75 mm

Pada piston tiger 30 cc beban yang akan di berikan adalah 0.123 pa atau 0.123 N. pembebanan ini didapat berdasarakan sebuah penelitian tentang perencanaan motor bakar satu silinder dengan daya maksimum 1 hp dan putaran maksimum 6000 Rpm.

##### 4.2.1.1 Hasil Equivalent Stress

Dari hasil simulasi Equivalent Stress pada piston tiger 30 cm<sup>3</sup> dengan pembebanan 0.123 N/m<sup>2</sup> adalah pada permukaan kepala piston 0.00048621 Mpa dan pada dinding piston 0.00007315 Mpa.

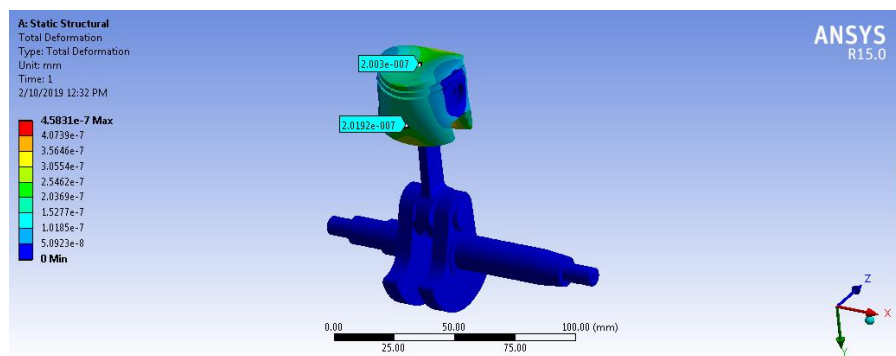




Gambar 4.2 Nilai Equivalent Stress pada piston tiger 30 cc

#### 4.2.1.2 Hasil Total Deformasi

Dari hasil simulasi Total Deformasi pada piston tiger 30 cm<sup>3</sup> dengan pembebanan  $0.123 \text{ N/m}^2$  adalah pada permukaan kepala piston  $2.0 \times 10^{-7}$  mm dan pada dinding piston  $2.01 \times 10^{-7}$  mm.



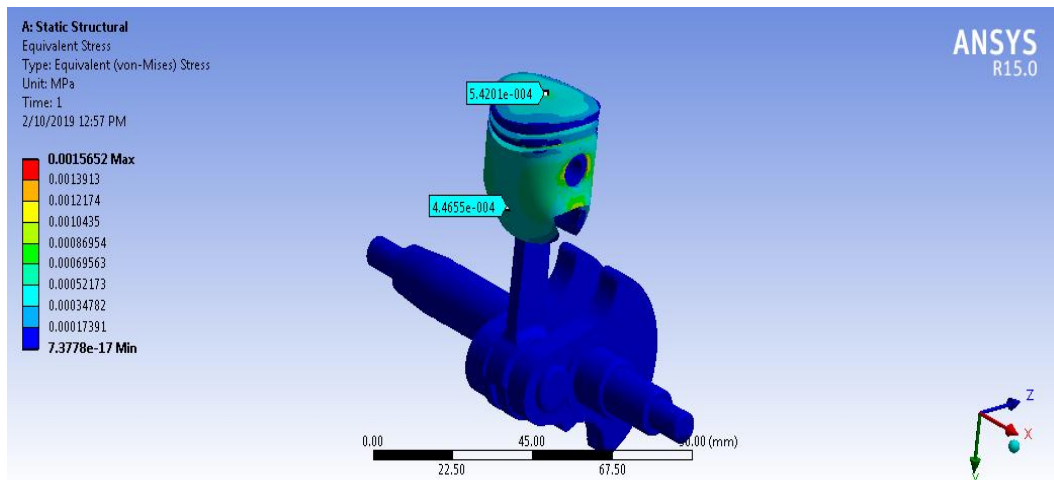
Gambar 4.3 Nilai Total Deformasi pada piston standart

#### 4.2.2 Hasil Dari Equivalent Stress dan Total Deformasi Pada Desain Piston 1 dengan diameter 30.75 mm

Pada piston 1 beban yang akan di berikan adalah 0.167 pa atau 0.167 N. pembebanan ini didapat berdasarakan sebuah penelitian tentang perencanaan motor bakar satu silinder dengan daya maksimum 1 hp dan putaran maksimum 6000 Rpm. Berikut ini hasil analisa yang diperoleh

##### 4.2.2.1 Hasil Equivalent stress

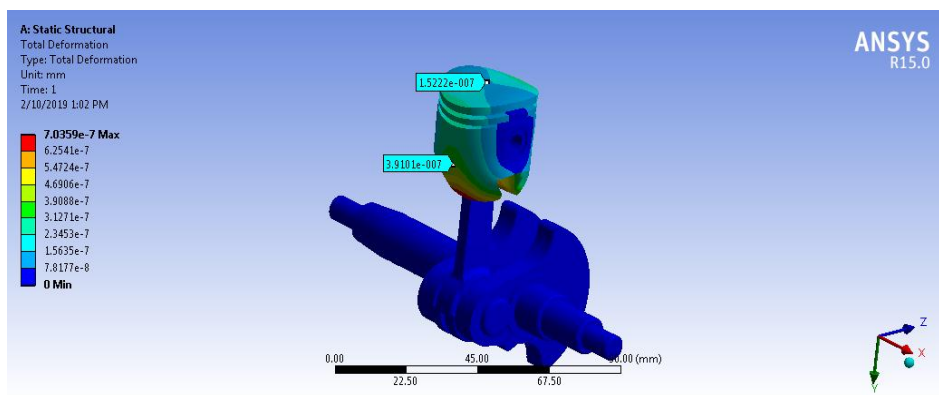
Hasil simulasi Equivalent Stress pada disain piston 1 ini dengan pembebanan  $0.0167 \text{ N/m}^2$  adalah pada permukaan kepala piston 0.00054201 Mpa dan pada dinding piston 0.00044655 Mpa.



Gambar 4.4 Nilai Equivalent Stress pada piston berdiameter 30.75 mm

#### 4.2.2.2 Hasil Total Deformasi

Dari hasil simulasi Total Deformasi pada desain piston 1 ini dengan pembebanan  $0.167 \text{ N/m}^2$  adalah pada permukaan kepala piston  $1.5222 \times 10^{-7} \text{ mm}$  dan pada dinding piston  $3.9101 \times 10^{-7} \text{ mm}$ .



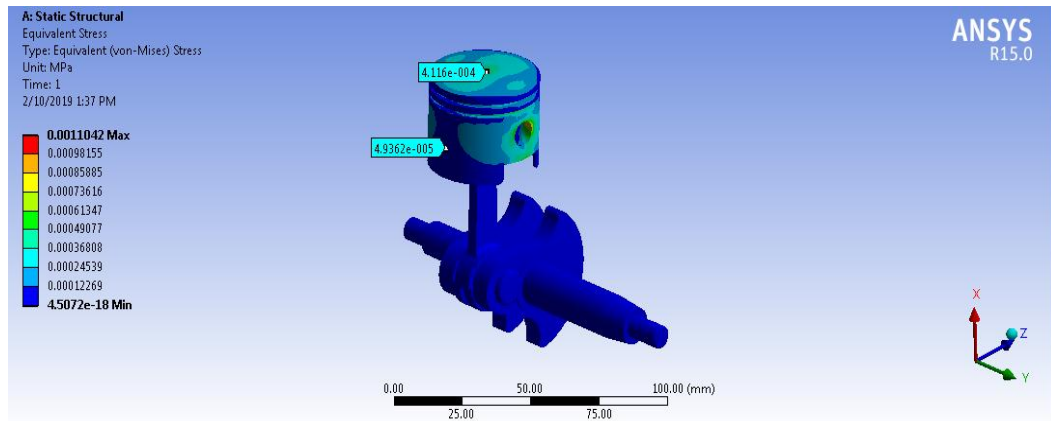
Gambar 4.5 Nilai Total Deformasi pada Piston berdiameter 30.75 mm

#### 4.2.3 Hasil dari Equivalent Stress Dan Total Deformasi pada piston 2

pada piston 1 Pada piston 2 beban yang akan di berikan adalah 0.095 pa atau 0.095 N. pembebanan ini didapat berdasarakan sebuah penelitian tentang perencanaan motor bakar satu silinder dengan daya maksimum 1 hp dan putaran maksimum 6000 Rpm. Berikut analisa data yang di peroleh :

#### 4.2.3.1 Hasil Equivalent Stress

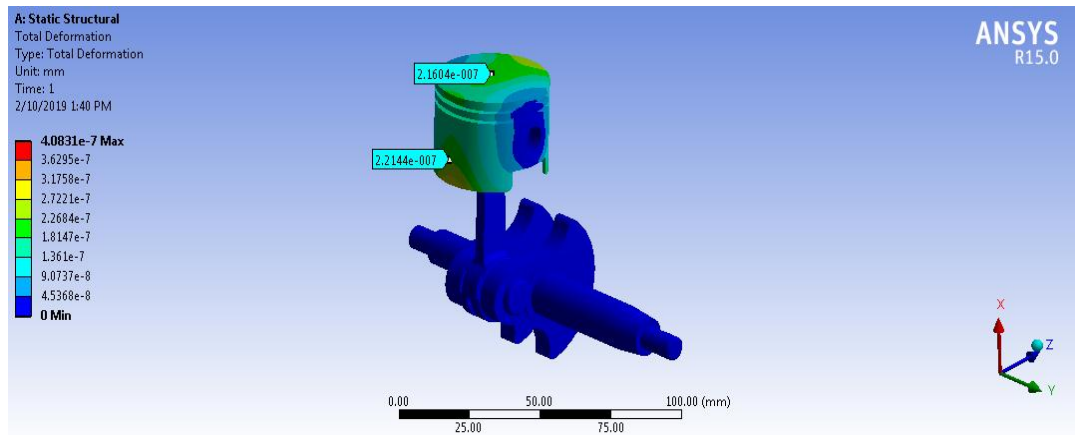
Hasil simulasi Equivalent Stress pada disain piston 2 ini dengan pembebanan  $0.095 \text{ N}/\text{m}^2$  adalah pada permukaan kepala piston  $0.0004116 \text{ Mpa}$  dan pada dinding piston  $0.000049362 \text{ Mpa}$ .



Gambar 4.6 Nilai Equivalent Stress pada piston dengan diameter 40.75

#### 4.2.3.2 Hasil Total Deformasi

Dari hasil simulasi Total Deformasi pada disain piston 2 ini dengan pembebanan  $0.095 \text{ N}/\text{m}^2$  adalah pada permukaan kepala piston  $2.1604 \times 10^{-7} \text{ mm}$  dan pada dinding piston  $2.2144 \times 10^{-7} \text{ mm}$ .



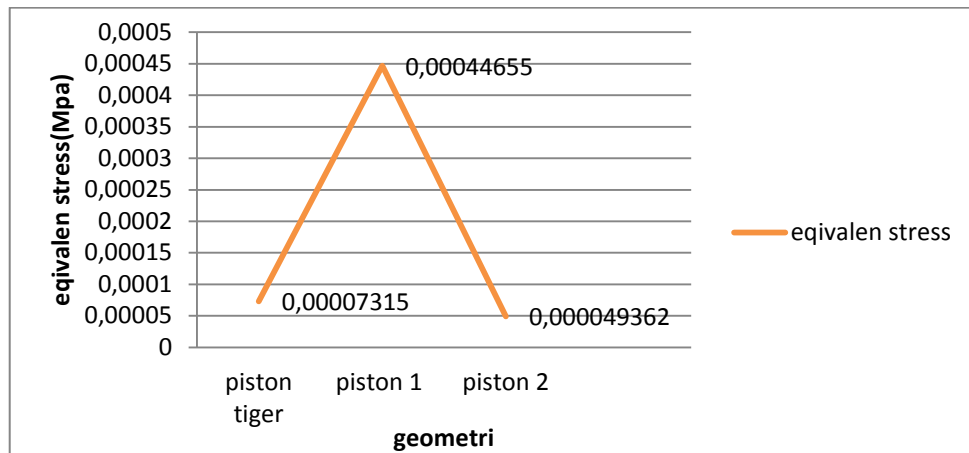
Gambar 4.7 Nilai Total Deformasi pada piston dengan diameter 40.75 mm

### 4.3 Hasil Grafik Dari Penelitian

Dari hasil analisa yang telah dilakukan maka perbandingan nilai Equivalent stress dan total deformasi dari permukaan kepala piston dan dinding piston dapat dilihat pada grafik berikut ini:

#### 4.3.1 Grafik Perbandingan Equivalent Stress Pada Dinding Piston

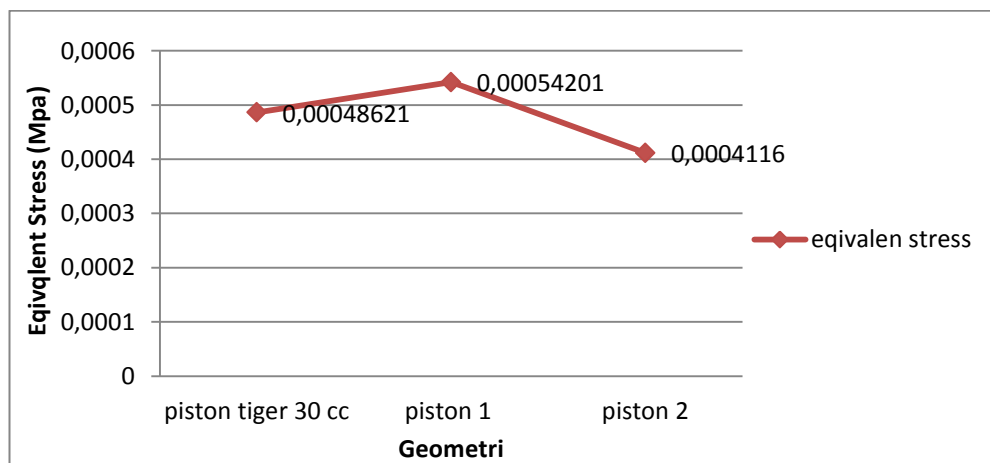
Hasil pengujian equivalent stress dari bagian dinding piston tiger 30 cc adalah 0.11468 Mpa dibandingkan 3 piston lain yang juga diuji piston tiger 30 cc sebagai piston yg terbaik di banding dengan piston 1,2 dan 3 karna memiliki nilai equivalent stress terendah.



Gambar 4.8 grafik perbandingan antara nilai Equivalent stress dengan geometri yang terjadi pada dinding piston

#### 4.3.2 Grafik Perbandingan Equivalent Stress pada Kepala Piston

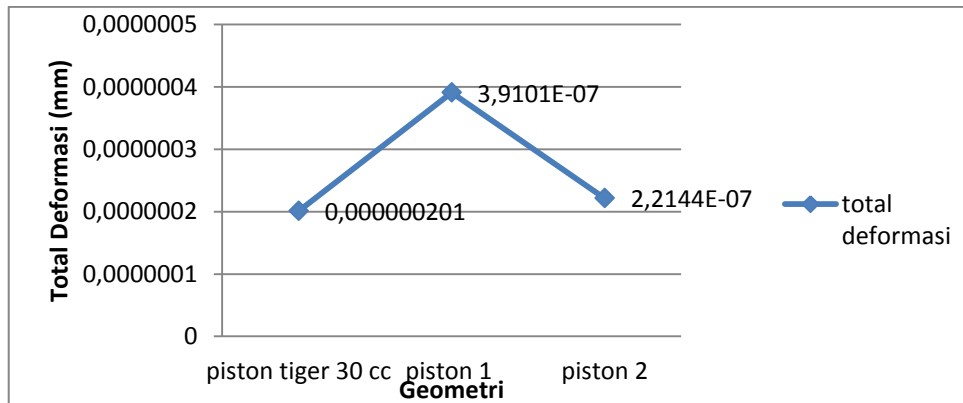
Hasil pengujian equivalent stress pada bagian kepala piston tiger 30 cc adalah 1.1938 Mpa. Di bandingkan dengan 3 piston yang juga di uji ini piston yang paling bagus adalah piston 2 karena memiliki nilai 1.1577 Mpa dibandingkan dengan piston tiger 30 cc, piston 1 dan piston 3.



Gambar 4.9 perbandingan antara geometri dengan nilai Equivalent stress pada kepala piston

#### 4.3.3 Grafik perbandingan Total Deformasi Pada Dinding Piston

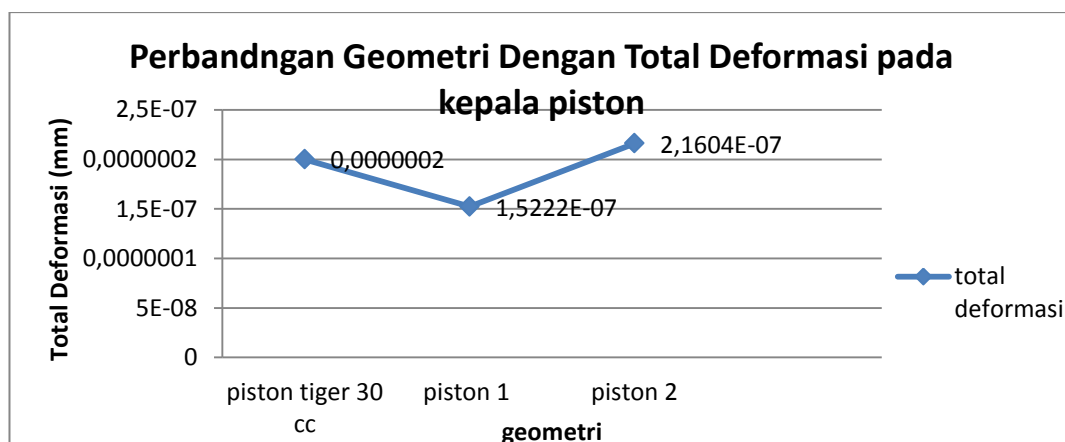
Hasil dari total deformasi pada bagian dinding piston tiger 30 cc adalah 0.00041738 mm dan dibandingkan dengan tiga piston dengan geometri yang berbeda piston yang lebih bagus adalah piston 3 karena memiliki nilai lebih rendah, yaitu : 0.00037852 mm dibandingkan piston tiger 30 cc piston 1, dan piston 2.



Gambar 4.10 grafik perbandingan antara geometri dengan nilai total Deformasi yang terjadi pada dinding piston

#### 4.3.4 Grafik Perbandingan Total Deformasi Pada Kepala Piston

Hasil dari total deformasi pada bagian kepala piston tiger 30 cc adalah 0.00057912 mm. dibandingkan dengan tiga piston dengan geometri yang berbeda piston yang lebih bagus terdapat pada piston 1, karena memiliki nilai total deformasi terendah yaitu 0.00057696 dibandingkan dengan piston tiger 30 cc, piston 2 dan piston 3



Gambar 4.11 Grafik perbandingan antara geometri dengan nilai total Deformasi yang terjadi pada kepala piston

Tabel 4.1 Pemilihan Disain Yang Lebih Unggul Pada Dinding Piston

No	Desain	Piston yang di analisa								
		Tiger 30cc			Piston 1			Piston 2		
		Skor	pemberat	Nilai	Skor	Pemberat	Nilai	Skor	Pemberat	Nilai
1	Total Deformasi pada dinding piston	9	40 %	3.6	5	40 %	2	7	40 %	2.8
2	Equivalent stress pada dinding piston	7	60 %	4.2	5	60 %	3	9	60 %	5.4
3	jumlah	16	100%	7.8	10	100%	5	16	100%	8.2

Tabel 4.2 Pemilihan Disain Yang Lebih Unggul Pada Kepala Piston

No	Desain	Piston yang di analisa								
		Tiger 30cc			Piston 1			Piston 2		
		Skor	pemberat	Nilai	Skor	Pemberat	Nilai	Skor	Pemberat	Nilai
1	Total Deformasi pada kepala piston	7	40 %	2.8	9	40 %	3.6	5	40 %	2
2	Equivalent stress pada kepala piston	7	60 %	4.2	5	60 %	3	9	60 %	5.4
3	jumlah	14	100%	7	14	100%	6.6	14	100%	7.4

Keterangan skor :

- a. Angka 3 artinya adalah tidak baik
- b. Angka 5 artinya adalah cukup
- c. Angka 7 artinya adalah baik
- d. Angka 9 artinya adalah sangat baik

Keterangan pemberat :

- a. Pengaruh Total Deformasi terhadap disain piston adalah 40 %
- b. Pengaruh Equivalent Stress terhadap disain piston adalah 60 %
- c. Total persentase disain yaitu 100 %

Untuk menentukan nilai tertinggi dari tabel 4.1 pemilihan disain didapat dari hasil skor dikali hasil persentase dari jenis-jenis disain. Contohnya, pada disain

piston tiger 30 cc skor untuk piston tiger adalah 7, maka untuk mendapatkan hasil nilainya adalah  $7 \times 40\%$  maka nilai untuk piston tiger 30 cc adalah sebesar 2.8

Dari penilaian pada tabel 4.1 pemilihan desain piston dipilih nilai tertinggi yaitu piston tiga. Karena, dihitung secara teoritis, jumlah nilai pada piston 2 lebih besar dibandingkan jumlah nilai pada piston tiger 30 cc dan piston lain.

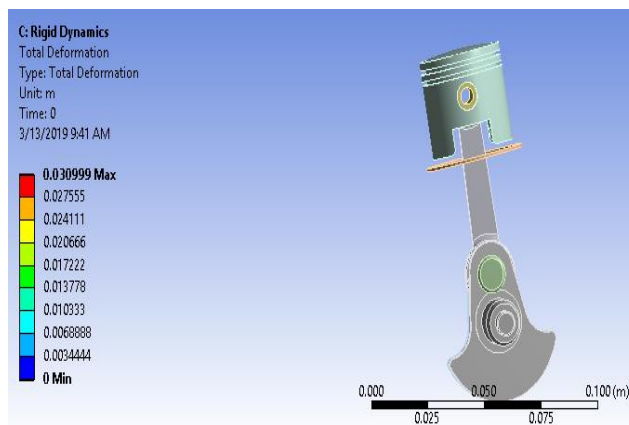
#### 4.4 Hasil Pengujian Dinamis

##### 4.4.1 Pengujian Dengan Rigid Dinamis

Pembahasan pengujian dengan rigid dinamis pada piston tiger 30 cc dan dua varian piston dengan geometri geometri yang berbeda-beda, pada pengujian ini nilai yang di ambil pada penelitian ini adalah nilai maksimal Total Deformasi dan Total Velocity. Berikut hasil penelitian dinamis

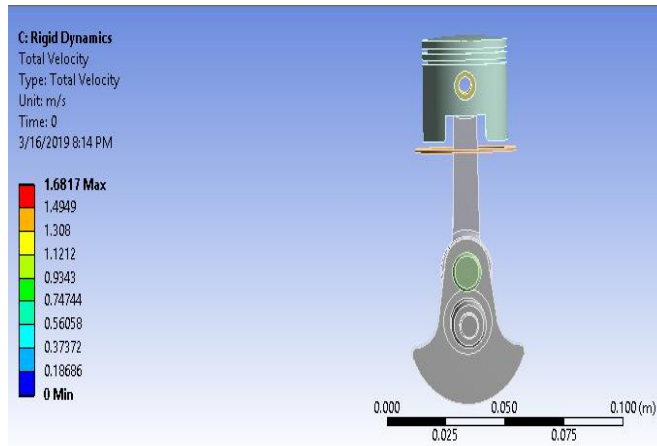
##### 4.4.1.1 Hasil Total Deformasi dan Total Velocity Pada Piston Tiger 30

Pada pengujian ini gambar diberikan putaran 6000 Rpm kemudian nilai yang akan diambil adalah nilai maximum dari penelitian dinamis. Seperti terlihat pada gambar 4.12 nilai total deformasinya adalah 0.030999 m.



Gambar 4.12 Hasil total deformasi pada piston tiger 30 cc

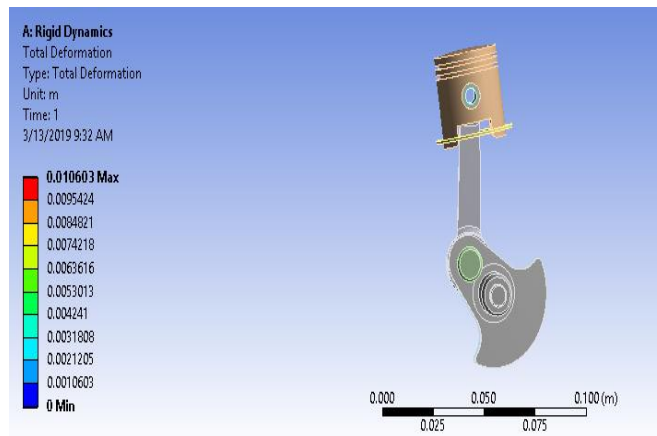
Untuk nilai maximum dari total velocitynya adalah 1.6817 m/s seperti terlihat pada gambar 4.13



Gambar 4.13 Hasil Total Velocity pada piston tiger 30 cc

#### 4.4.1.2 Hasil Total Deformasi dan Total Velocity Pada Piston 1 Dengan Diameter 30.75 mm

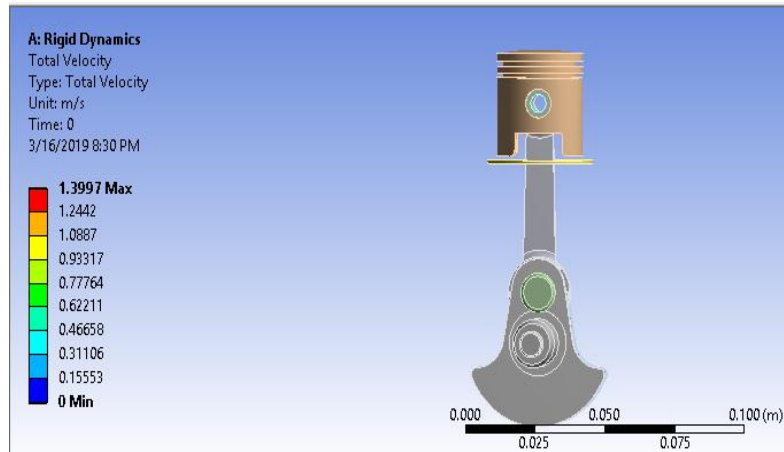
Pada pengujian ini disain gambar diberikan beban putaran sebesar 5000 Rpm dan nilai maksimum total Deformasi dapat dilihat pada gambar 4.14, nilai total deformasi pada pengujian ini adalah 0.010603 m



Gambar 4.14 Hasil total deformasi pada piston 1 berdiameter 30.75 mm

Untuk nilai maximum dari total velocitynya adalah 1.3997 m/s seperti terlihat pada gambar 4.15

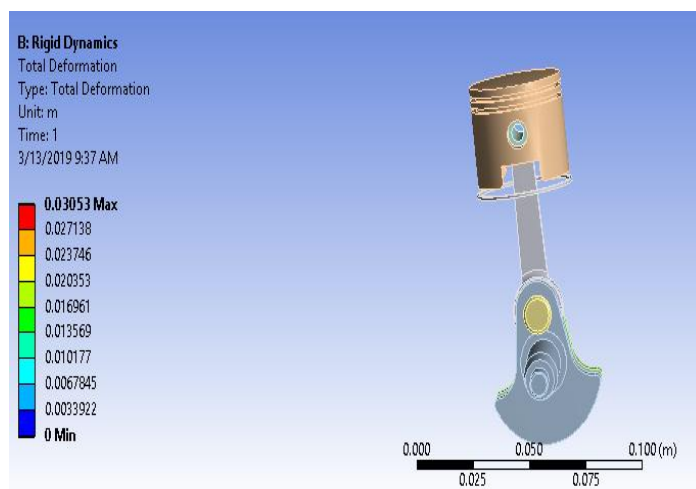




Gambar 4.15 Hasil Total Velocity pada piston 1 berdiameter 30.75 mm

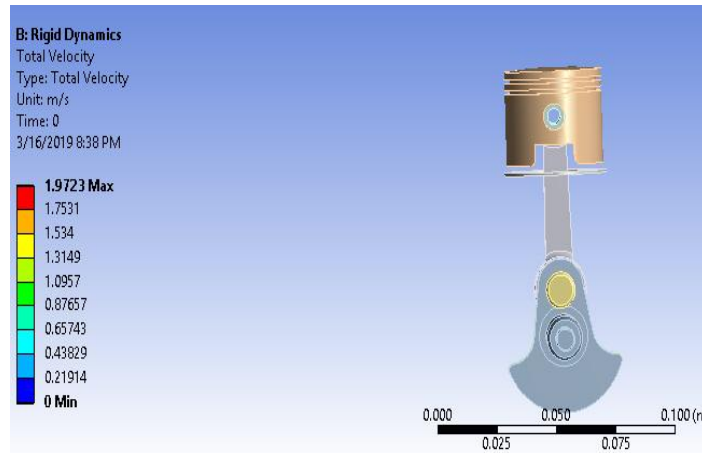
#### 4.4.1.3 Hasil Total Deformasi Dan Total Velocity Pada Piston 2 Dengan Diameter 40.75 mm

Pada pengujian ini disain gambar diberikan beban putaran sebesar 7000 Rpm dan nilai maksimum total Deformasi dapat dilihat pada gambar 4.16, nilai total deformasi pada pengujian ini adalah 0.03053 m



Gambar 4.16 Hasil Total Deformasi pada piston 2 berdiameter 40.75 mm

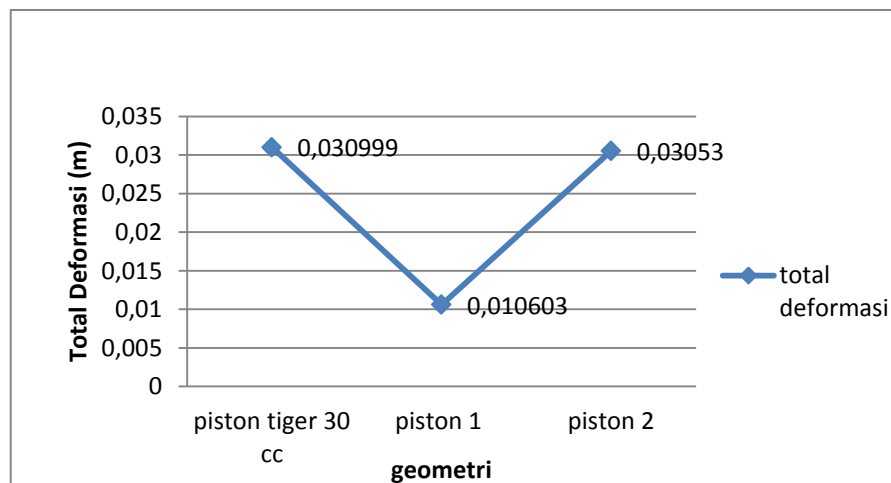
Untuk nilai maximum dari total velocitynya adalah 1.9723 m/s seperti terlihat pada gambar 4.17



Gambar 4.17 Hasil Total Velocity pada piston 2 berdiameter 40.75 mm

#### 4.4.1.4 Grafik Perbandingan Uji Rigid Dinamis

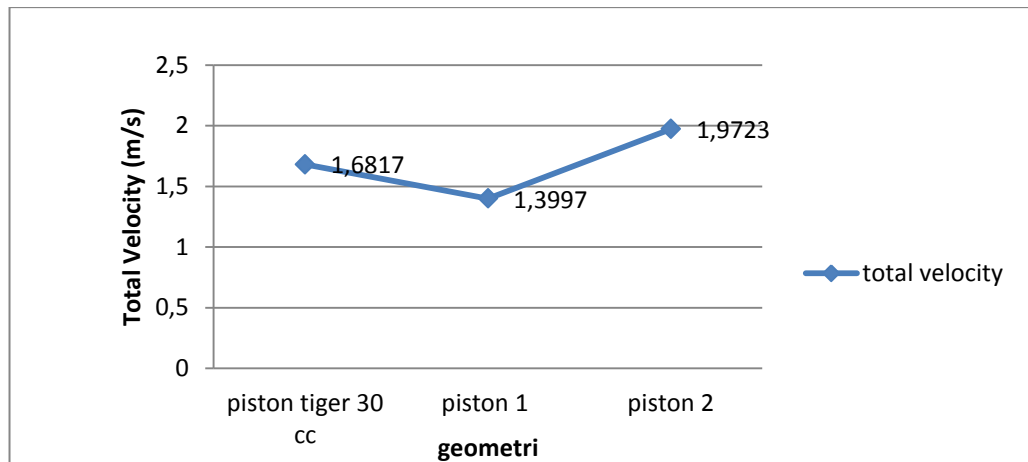
Dari hasil analisa yang telah dilakukan maka perbandingan nilai total deformasi antara piston tiger 30 cc dengan 2 varian piston dengan geometri yang berbeda pada dapat dilihat pada gambar 4.17.



Gambar 4.18 Grafik perbandingan total deformasi pada uji dinamis

Terlihat pada grafik perbandingan pada uji dinamis piston tiger 30 cc memiliki nilai maksimal total deformasi tertinggi yaitu 0.0030999 m dan berbeda tipis dengan disain piston 2 yang memiliki nilai maksimal total deformasi 0.03053 m. Namun, pada piston 1 nilai maksimum total deformasi adalah 0.010603 m, nilai pada piston 1 adalah yang terendah dibandingkan dengan nilai maksimum total deformasi pada disain geometri yang lain.

Dan grafik perbandingan untuk nilai Total Velocity pada piston tiger 30 cc dan 2 varian piston lain dapat dilihat pada gambar 4.19 dibawah ini:



Gambar 4.19 Grafik hasil dari Total Velocity

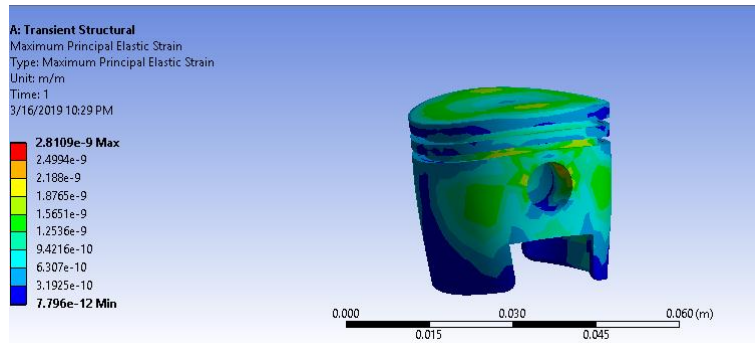
Terlihat pada grafik perbandingan pada uji dinamis piston 2 memiliki nilai maksimal total Velocity tertinggi yaitu 1.9723 m/s dan berbeda tipis dengan disain piston tiger 30 cc yang memiliki nilai maksimal total Velocity 1.6817 m/s dan pada piston 1 nilai maksimum total deformasi adalah 1.3997 m/s, nilai pada piston 1 adalah yang terendah dibandingkan dengan nilai maksimum total velocity pada disain geometri yang lain. Semakin besar nilai total velocity maka semakin bagus.

#### 4.4.2 Pengujian Dengan Transient Struktural

Pembahasan pengujian dengan Transient Struktural pada piston tiger 30 cc dan dua varian piston dengan geometri yang berbeda-beda, pada pengujian ini nilai yang di ambil pada penelitian ini adalah nilai maxsimal Total Deformasi dan Elastis Strain. Berikut hasil penelitian dinamisn transient structural:

##### 4.4.2.1 Hasil Maximum Elastis Strain Pada Piston Tiger 30 cc

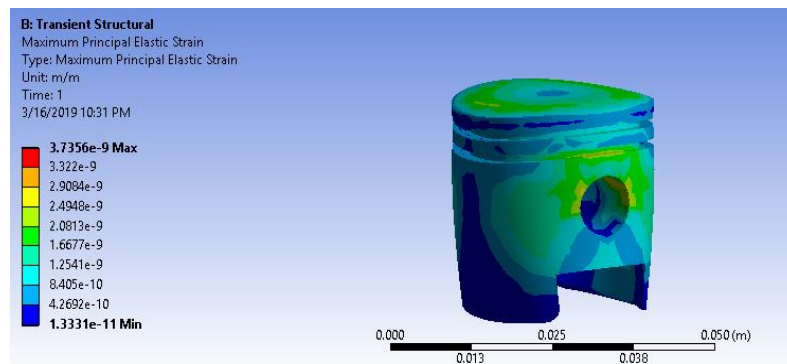
Pada pengujian ini beban yang di berikan pada permukaan kepala piston adalah  $0.123 \text{ N/m}^2$  dan dari hasil simulasi didapat nilai maximum elastis strain sebesar  $2.8109\text{e-}9$  seperti terlihat pada gambar 4.20.



Gambar 4.20 Hasil pengujian Transient Struktural pada piston tiger 30 cc

#### 4.4.2.2 Hasil Maximum Elastis Strain Pada Piston 1

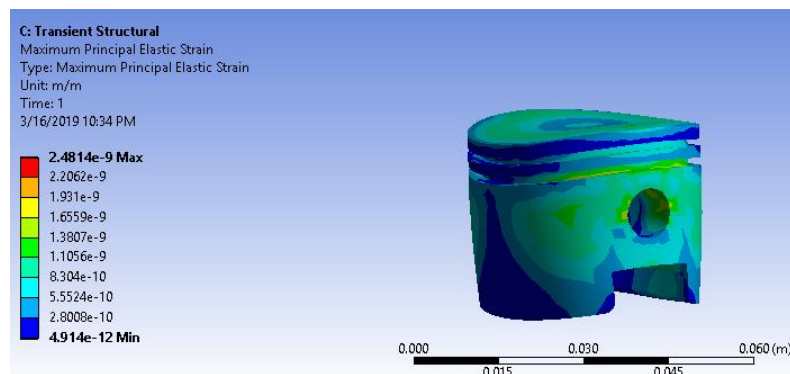
Pada pengujian ini beban yang di berikan pada permukaan kepala piston adalah  $0.167 \text{ N/m}^2$  dan dari hasil simulasi didapat nilai maximum elastis strain sebesar  $3.7356\text{e-}9$  seperti terlihat pada gambar 4.21.



Gambar 4.21 Hasil pengujian Transient Struktural pada piston 1

#### 4.4.2.3 Hasil Maximum Elastis Strein Pada Piston 2

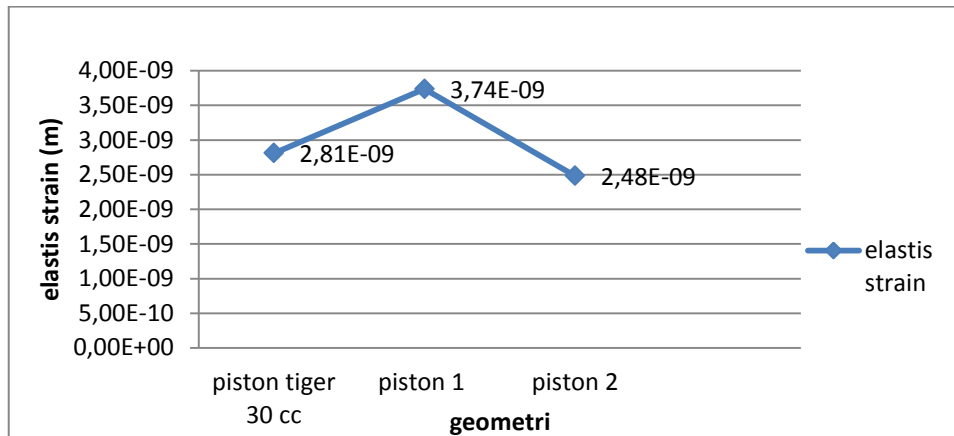
Pada pengujian ini beban yang di berikan pada permukaan kepala piston adalah  $0.095 \text{ N/m}^2$  dan dari hasil simulasi didapat nilai maximum elastis strain sebesar  $2.4814\text{e-}9$  seperti terlihat pada gambar 4.22.



Gambar 4.22 Hasil pengujian Transient Struktural pada piston 2

#### 4.4.2.4 Grafik Perbandingan Pada Uji Transient Struktural

Dari hasil analisa yang telah dilakukan maka perbandingan nilai maximum elastis strain antara piston tiger 30 cc dengan 2 varian piston dengan geometri yang berbeda pada dapat dilihat pada gambar 4.23.



Gambar 4.23 Grafik hasil dari uji Transient Struktural

Terlihat pada grafik perbandingan pada uji transient structural, piston 1 memiliki nilai maximum Elastis Strain tertinggi yaitu  $3.74 \times 10^{-9}$  m dan nilai yang paling rendah terdapat pada piston 2 dengan nilai  $2.48 \times 10^{-9}$  m, dalam uji elastis strain ini nilai yang rendah adalah yang terbaik, karena kinerja mesin motor bakar sangat berpengaruh pada bentuk piston.

Tabel 4.3 Pemilihan Disain Yang Lebih Unggul Pada Uji Dinamis

No	pengujian dinamis	Piston yang di analisa								
		Tiger 30cc			Piston 1			Piston 2		
		Skor	pemberat	Nilai	Skor	Pemberat	Nilai	Skor	Pemberat	Nilai
1	Rigid dinamis	7	60 %	4.2	5	60 %	3	9	60 %	5.4
2	Transient struktural	7	40 %	2.8	9	40 %	3.6	5	40 %	2
3	jumlah	14	100%	7	14	100%	6.6	14	100%	7.4

Keterangan skor :

- a. Angka 5 artinya adalah kurang baik
- b. Angka 7 artinya adalah baik
- c. Angka 9 artinya adalah sangat baik

Keterangan pemberat :

- d. Pengaruh pengujian rigid dinamis terhadap disain piston adalah 40 %
- e. Pengaruh Transient struktural terhadap disain piston adalah 60 %
- f. Total persentase disain yaitu 100 %

Untuk menentukan nilai tertinggi dari tabel 4.3 pemilihan disain didapat dari hasil skor dikali hasil persentasi dari jenis-jenis disain. Contohnya, pada disain piston tiger 30 cc skor untuk piston tiger adalah 7, maka untuk mendapatkan hasil nilainya adalah  $7 \times 40\%$  maka nilai untuk piston tiger 30 cc adalah sebesar 2.8

Dari penilaian pada tabel 4.3 pemilihan disain piston dipilih nilai tertinggi yaitu piston 2. Karena, dihitung secara teoritis, jumlah nilai pada piston 2 lebih besar dibandingkan jumlah nilai pada piston tiger 30 cc dan piston lain.

## **BAB 5**

### **KESIMPULAN DAN SARAN**

#### 5.1 Kesimpulan

Dari hasil penelitian piston motor bakar satu silinder dengan daya satu Hp di dapat beberapa kesimpulan yaitu:

1. Merujuk dari studi literatur tentang perancangan motor bakar 1 silinder penulis mengambil sampel rancangan piston dengan diameter 30.75 mm dan 40.75 mm sebagai perbandingan untuk piston tiger.
2. Dari hasil penelitian menggunakan perangkat lunak dapat disimpulkan bahwa bahan dan ukuran bentuk suatu objek sangat mempengaruhi hasil penelitian, baik itu saat pengujian dinamis maupun pengujian statis
3. Dari hasil penelitian dapat di simpulkan bahwa piston 2 dengan diameter 40.75 mm adalah diasin piston yang sangat baik untuk motoh bakar dengan daya 1 hp

#### 5.2 Saran

1. Penulis menyarankan untuk mempelajari dalam menggunakan software inventor dalam menggambar piston dan menggunakan software ansys dalam simulasi.
2. Perlu dikaji ulang dalam meshing piston didalam software ansys workbenck.

## DAFTAR PUSTAKA

- Ashari, B. (2017) Analisa Numerik Kekuatan Piston Pada Motor Bakar Dengan Variasi Geometri. *Laporan Tugas Akhir*. Medan: Program Studi Teknik Mesin, Universitas Muhammadiyah Sumatera Utara.
- Emil Wroblewski, Antoni Iskra, Maciej Babiak. (2017) struktur geometris Permukaan bantalan melangkah profil seher. *Elsevier Ltd*, 3 60-965.
- Fahriansyah, Moeso Andrianto (2016) a 2-D Finite Element Analysis On The Gear Of Organic Shredder. *Pusat perkembangan teknologi tepat guna Lembaga Ilmu Pengetahuan Indonesia*.
- First, Jacob. Dan Belytschko, Ted. (2007) A First Course in Finite Element. Edisi pertama.
- G. gopel, dr L suresh kumar, K vijaya bahskar reddy, M uma meheshwara rao & G srinivasulu, (2017) analisa piston, conneting rod dan crank shaft perakitan. Piston Alloy. *Elsevier Ltd All rights reserved dan peer-review*, 522.124.
- Kurniawan. Muhammad Robby (2019) Perancangan Mesin Motor Bakar Satu Silinder Dengan Daya maksimum 1 Hp Dan Putaran Maksimum 6000 rpm. *Laporan Tugas Akhir*. Medan . Program Studi Teknik Mesin. Universitas Muhammadiyah Sumatera Utara.
- Munaji, Winardi Yoyok. (2017) Setudi Kasus Analisis Kegagalan Matrial Piston Sepeda Motor. *R.E.M(Rekayasa enginer Manufaktur*.vol 2(2)
- N.yu.dudareva,RD Enikeev,V.Yu.ivanoy.(2017).perlindungan termal dari internal combustion engine piston, *Elsevier Ltd dan peer-review*, 450.039
- Pratheesh Krishankutty, Allesu Kanjirathinkal, MA Joseph, M.Ravi.(2017). Siklus Tinggi Kelelahan Sifat Dekat Autetik Al, Si Piston Alloy, *Elsevier Ltd dan peer-review*,2214-7853.
- Setyadi, Iwan.(2012). Analisa Pengaruh Teknologi Proses Terhadap Krakteristik Material Piston. *Indonesian Journal Of Materials Science*.Vol. 14. ISSN : 1411-1098.
- Sitorus, Anhari, Reza. (2018). Analisa Perbandingan Unjuk kerja motor bensin 4 langkah menggunakan piston flat dengan dome. *Laporan Tugas Akhir*. Medan: Program Studi Teknik Mesin, Universitas Muhammadiyah Sumatera Utara.

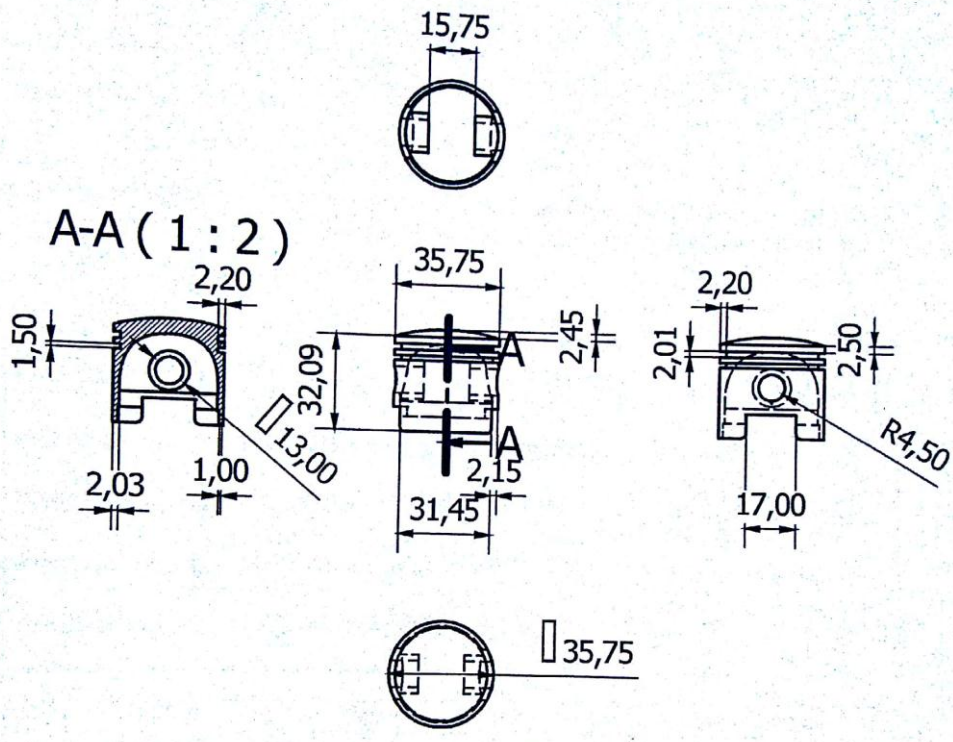


Sugiarto, B.(2012) Fungsi Bentuk Dan Komponen Piston. Dokumen artikel.  
<http://www.bengkelbangun.com>, diakses 04 April 2014.

Toyota, 1995, New Step 1 Training Manual, PT. Toyota – Astra Motor, Jakarta

Yongyao Luo, Zhengwei Wang, Guodong Chen, Zujian Lin. (2009) elimination of upper resonance in extremely high head francis hydro-generators. Engineering failure Analisis, vol.16, haal 119-127

Zbyzko, Kazimiersk. Jerzy, wojewoda,(2010). Mesin pembakaran pistonganda.  
*Elsevier Ltd All rights reserved.90-924.*



	Skala : 1:2	Digambar : Heri kurniawan	Keterangan :
	Satuan Ukuran: mm	Npm : 1407230056	
	Tanggal : 4/01/2019	Diperiksa : Pemb. I/Pemb. 2	
Universitas Muhammadiyah Sumatera Utara	Piston	No : 1	A 4



**DAFTAR EVALUASI SEMINAR FAKULTAS TEKNIK  
UNIVERSITAS MUHAMMADIYAH SUMATERA UTARA**

---

NAMA : Heri Kurniawan  
NPM : 1407230056  
Judul T.Akhir : Analisa Tegangan Pada Piston Motor Bakar Satu Silinder Dengan Daya Maksimum 1 HP Menggunakan Perangkat Lunak Hnsys.

Dosen Pembimbing – I : DR.Rakhmad Arief Siregar.M.Eng  
Dosen Pembimbing – II : Sudirman Lubis.S.T.M.T  
Dosen Pembanding - I : M.Yani.S.T.M.T  
Dosen Pembanding - II : Chandra A Siregar.S.T.M.T

**KEPUTUSAN**

1. Baik dapat diterima ke sidang sarjana ( collogium)
2. Dapat mengikuti sidang sarjana (collogium) setelah selesai melaksanakan perbaikan antara lain :

*Ditulis pada draft skripsi bagian yg harus direvisi*  
*1) Relatif diskaikan dan pembuatnya/besuk*

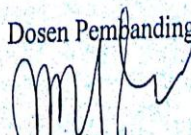
3. Harus mengikuti seminar kembali
- Perbaikan :
- .....
- .....
- .....
- .....

Medan 13 Jum.Awal 1440H  
19 Januari 2019 M

Diketahui :  
Ketua Prodi. T Mesin

  
Affandi.S.T.M.T

Dosen Pembanding- I

  
M.Yani.S.T.M.T



**DAFTAR EVALUASI SEMINAR FAKULTAS TEKNIK  
UNIVERSITAS MUHAMMADIYAH SUMATERA UTARA**

---

NAMA : Heri Kurniawan  
NPM : 1407230056  
Judul T.Akhir : Analisa Tegangan Pada Piston Motor Bakar Satu Silinder Dengan Daya Maksimum 1 HP Menggunakan Perangkat Lunak Hnsys.

Dosen Pembimbing - I : DR.Rakhmad Arief Siregar.M.Eng  
Dosen Pembimbing - II : Sudirman Lubis.S.T.M.T  
Dosen Pemanding - I : M.Yani.S.T.M.T  
Dosen Pemanding - II : Chandra A Siregar.S.T.M.T

**KEPUTUSAN**


1. Baik dapat diterima ke sidang sarjana ( collogium)
2. Dapat mengikuti sidang sarjana (collogium) setelah selesai melaksanakan perbaikan antara lain :

*Ditulis pada draft skripsi bagian yg harus direvisi. 2) Belajar disiplin dan pantunnya/besuk*

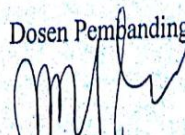
3. Harus mengikuti seminar kembali
- Perbaikan :
- .....
- .....
- .....
- .....

Medan 13 Jum.Awal 1440H  
19 Januari 2019 M

Diketahui :  
Ketua Prodi. T Mesin

  
Affandi.S.T.M.T

Dosen Pemanding- I

  
M.Yani.S.T.M.T



**DAFTAR HADIR SEMINAR  
TUGAS AKHIR TEKNIK MESIN  
FAKULTAS TEKNIK – UMSU  
TAHUN AKADEMIK 2018 – 2019**

Peserta Seminar

Nama : Heri Kurniawan  
 NPM : 1407230056  
 Judul Tugas Akhir : Analisa Tegangan Pada Piston Motor Bakar Satu Silinder Dengan Daya Maksimum 1 Hp Menggunakan Perangkat Lunak Ansys.

DAFTAR HADIR			TANDA TANGAN
Pembimbing – I : DR.Rakhmad Arief Srg.M.Eng			.....
Pembimbing – II : Sudirman Lubis.S.T.M.T			.....
Pembanding – I : M.Yani.S.T.M.T			.....
Pembanding – II : Chandra A Siregar.S.T.M.T			.....

No	NPM	Nama Mahasiswa	Tanda Tangan
1	1407230236	M.khairul Fiqri Rangkuti	
2	1407230227	ALFI SYAHKIN	As.
3	1407230000	ALVI MAULANA	AVS
4	1407230262	RIZKI MAULANCA ROSANDI	
5	1407230203	REZA SEPTIAWAN HASIBUAN	
6	1407230249	Molana Syah	
7	1407230035	SANDI IRAWAN	
8	1407230201	PURWI AKBAR	
9	1407230242	SUGANDI TRDILLAH	
10	1407230056	Heri Kurniawan	

Medan, 13 Jum.Awal 1440 H  
19 Januari 2019 M

Ketua Prodi. T Mesin

Affandi.S.T.M.T



## LEMBAR ASISTENSI TUGAS AKHIR

### “ANALISA TEGANGAN PADA PISTON MOTOR BAKAR SATU SILINDER DENGAN DAYA MAKSIMUM 1 HP MENGGUNAKAN PERANGKAT LUNAK”

Nama : Heri Kurniawan  
NPM : 1407230056

Dosen Pembimbing 1 : Dr. Eng Rakhmad Arief Siregar  
Dosen Pembimbing 2 : Sudirman Lubis S.T.,M.T

No	Hari/Tanggal	Kegiatan	Paraf
	8/9/18	Perbaiki Bab 1 dan bab 7	h
	24/9/18	Perbaiki Bab 2	h
	8/10/18	perbaiki Bab 2 lanjut Bab 3	h
		perbaiki Bab 3	h
	15/11/18	lanjut Bab 4	h
	20/12/18	lanjut pemb II	h
		perbaiki font	h
		perbaiki halaman	h
		ACC	

ACC Seminar

## DAFTAR RIWAYAT HIDUP



### DATA PRIBADI

Nama : HERI KURNIAWAN  
NPM : 1407230056  
Tempat/Tanggal lahir : TANDEM HULU, 22 JULI 1993  
Agama : ISLAM  
Alamat : DUSUN V KEL.TANDEM HULU 1 KEC.  
HAMPARAN PERAK  
Jenis Kelamin : LAKI-LAKI  
Anak ke : 2 DARI 3 BERSAUDARA  
No.Hp : 085311321402 :-  
Status Perkawinan : BELUM MENIKAH  
Email : AIRI010215@GMAIL.COM  
Nama Orang Tua :  
-Ayah : FAHRUDDIN  
-Ibu : MAZENAH

### PENDIDIKAN FORMAL

1999 – 2005 : SD NEGERI 101754  
2005 – 2008 : SMP PS MAJU  
2008 – 2011 : SMK NEGERI 2 BINJAI  
2014 – 2019 : UNIVERSITAS MUHAMMADIYAH SUMATERA  
UTARA