

**PENGARUH MOTIVASI KERJA DAN DISIPLIN KERJA TERHADAP  
KINERJA KARYAWAN PADA PT. PERKEBUNAN NUSANTARA  
IV (PERSERO) MEDAN**

**SKRIPSI**

*Diajukan Untuk Memenuhi Sebagian Syarat  
Memperoleh Gelar Sarjana Ekonomi (S.E)  
Program Manajemen*



Oleh :

**M. FADEL SHA IBRAM**  
1305160040

**FAKULTAS EKONOMI DAN BISNIS  
UNIVERSITAS MUHAMMADIYAH SUMATERA UTARA  
MEDAN  
2017**

## ABSTRAK

**M. FADEL SHA IBRAM, 1305160040, Pengaruh Motivasi Kerja Dan Disiplin Kerja Terhadap Kinerja Karyawan Pada PT. Perkebunan Nusantara IV (persero) Medan. Skripsi**

Tujuan penulis melakukan penelitian untuk mengetahui pengaruh motivasi terhadap kinerja karyawan, untuk mengetahui pengaruh disiplin terhadap kinerja karyawan dan untuk mengetahui pengaruh motivasi dan disiplin kerja terhadap kinerja karyawan pada PT. Perkebunan Nusantara IV (persero) Medan. Teknik pengambilan sampel dalam penelitian ini menggunakan sampel jenuh, yaitu dengan menggunakan seluruh jumlah populasi.

Hasil penelitian ini dikumpulkan melalui kuesioner yang diolah dan dianalisis dengan menggunakan Regresi Berganda, Uji t, Uji F dan uji determinasi. Metode pengambilan sampel dalam penelitian ini menggunakan metode sampling jenuh. Uji kualitas data yang digunakan adalah uji validitas dengan menggunakan *Corrected Item Total* dan uji reabilitas menggunakan *Cronbach Alpha*. Untuk uji hipotesis dalam penelitian ini.

Hasil penelitian ini menunjukkan bahwa terdapat pengaruh signifikan dan positif variabel motivasi kerja terhadap variabel kinerja karyawan yang ditunjukkan dari hasil  $t_{hitung} 2,442 > t_{tabel} 1,68$  dengan nilai signifikan  $0,020 < 0,05$ , terdapat pengaruh signifikan dan positif variabel disiplin kerja terhadap variabel kinerja karyawan yang ditunjukkan dari hasil  $t_{hitung} 4,995 > t_{tabel} 1,68$  dengan nilai signifikan  $0,000 < 0,05$ , dan Uji  $F_{hitung}$  sebesar 44,956 dengan probabilitas sig  $0,000 < \alpha 0,05$  menunjukkan  $H_0$  ditolak dan  $H_a$  diterima, berarti motivasi kerja dan disiplin kerja berpengaruh secara signifikan terhadap kinerja karyawan pada taraf  $\alpha 0,05$ .

**Kata Kunci : Motivasi Kerja, Disiplin Kerja dan Kinerja Karyawan.**

## KATA PENGANTAR



Alhamdulillahirabbil'alamin Segala puji dan Syukur kehadiran Allah SWT yang telah memberikan rahmat dan karunia-Nya sehingga penulis mendapatkan kemudahan dalam menyelesaikan skripsi ini, dimana skripsi ini sangat penulis butuhkan dalam rangka sebagai kelengkapan penulis untuk memperoleh gelar sarjana ekonomi pada Fakultas Ekonomi Universitas Muhammadiyah Sumatera Utara.

Dengan segala keterbatasan ilmu dan kemampuan yang dimiliki, penulis menyadari bahwa dalam penulisan skripsi ini masih jauh dari kesempurnaan. Karena itu, dengan segala kerendahan hati penulis mengharapkan para pembaca berkenan memberikan saran dan masukan yang bersifat membangun demi kesempurnaan skripsi ini. Pada kesempatan ini, pertama kali penulis ucapkan terima kasih untuk seluruh keluarga yang telah memberikan bantuan dan dukungan baik moral maupun material sehingga penulis dapat menyelesaikan skripsi ini meskipun tidak begitu sempurna.

Selanjutnya, tak lupa penulis juga dengan rasa hormat mengucapkan terima kasih tak terhingga kepada:

1. Ayahanda dan Ibunda yang telah banyak berkorban dan membesarkan, mendidik serta memberikan dukungan baik moral dan material, sehingga penulis dapat memperoleh keberhasilan.
2. Bapak Dr. Agussani, M.AP, selaku Rektor Universitas Muhammadiyah Sumatera Utara.

3. Bapak Zulaspan Tupti, SE,M.Si, selaku Dekan Fakultas Ekonomi dan Bisnis Universitas Muhammadiyah Sumatera Utara.
4. Bapak Dr. Hasrudy Tanjung, SE, M.Si, selaku KetuaProgram Studi Ekonomi Manajemen Universitas Muhammadiyah Sumatera Utara.
5. Bapak Jasman Syarifuddin HSB, SE, MM. Selaku sekretaris Program Studi Ekonomi Manajemen Fakultas Ekonomi Universitas Muhammadiyah Sumatera Utara.
6. Ibu Nel Ariyanty, SE., MM.Selaku Dosen Pembimbing saya, yang telah membimbing saya dalam menyelesaikan skripsi ini.
7. Bapak Pimpinan PT. Perkebunan Nusantara IV (persero) Medan beserta seluruh pegawai yang telah memberikan kesempatan melakukan riset kepada penulis.
8. Dan kepada teman seperjuangan dan teman-teman yang telah memberikan dukungan kepada penulis, semoga kita bisa sukses selalu.

Seiring do'a dan semoga Allah SWT membalas segala kebaikan yang telah diberikan kepada penulis serta dengan menyerahkan diri kepada-Nya, seraya mengharapkan Ridho-Nya dan dengan segala kerendahan hati penulis menyerahkan Tugas Akhir ini yang jauh dari kesempurnaan hanyalah milik Allah AWT, dan penulis juga berharap masukan yang konstruktif guna perbaikan dimasa yang akan datang.

Medan, Oktober 2017  
Penulis

**M. FADEL SHA IBRAM**

## DAFTAR ISI

<b>ABSTRAK .....</b>	<b>i</b>
<b>KATA PENGANTAR.....</b>	<b>ii</b>
<b>DAFTAR ISI.....</b>	<b>iv</b>
<b>DAFTAR TABEL .....</b>	<b>vi</b>
<b>DAFTAR GAMBAR.....</b>	<b>vii</b>
<b>BAB I PENDAHULUAN.....</b>	<b>1</b>
A. Latar Belakang Masalah .....	1
B. Identifikasi Masalah .....	4
C. Batasan dan Rumusan Masalah .....	5
D. Tujuan dan Manfaat Penelitian .....	5
<b>BAB II LANDASAN TEORI .....</b>	<b>7</b>
A. Uraian Teori .....	7
1. Kinerja .....	7
a. Pengertian Kinerja.....	7
b. Penilaian Kinerja .....	8
c. Indikator Kinerja .....	9
d. Faktor-Faktor Kinerja .....	10
2. Motivasi Kerja .....	11
a. Pengertian Motivasi .....	11
b. Faktor-Faktor yang Mempengaruhi Motivasi .....	14
c. Indikator Motivasi .....	15
3. Disiplin Kerja .....	16
a. Pengertian Disiplin .....	16
b. Arti Penting Disiplin .....	17
c. Faktor-Faktor yang Mempengaruhi Disiplin .....	18
d. Indikator-Indikator Disiplin .....	20
B. Kerangka Konseptual .....	20

C. Hipotesis .....	24
<b>BAB III METODOLOGI PENELITIAN .....</b>	<b>25</b>
A. Pendekatan Penelitian .....	25
B. Definisi Operasional .....	25
C. Tempat dan Waktu Penelitian.....	27
D. Populasi dan Sampel .....	28
E. Teknik Pengumpulan Data .....	28
F. Teknik Analisis Data .....	33
<b>BAB IV HASIL PENELITIAN DAN PEMBAHASAN.....</b>	<b>39</b>
A. Hasil Penelitian .....	39
1. Deskripsi Data.....	39
2. Karakteristik Responden .....	39
3. Deskripsi Hasil Penelitian.....	41
4. Analisis Data.....	48
B. Pembahasan .....	57
<b>BAB V KESIMPULAN DAN SARAN .....</b>	<b>60</b>
A. Kesimpulan .....	60
B. Saran .....	61

## **DAFTAR PUSTAKA**

## **LAMPIRAN**

## DAFTAR TABEL

Tabel III.1	Indikator Kinerja Karyawan.....	25
Tabel III.2	Indikator Motivasi.....	26
Tabel III.3	Indikator Disiplin .....	26
Tabel III.4	Pelaksanaan Penelitian .....	27
Tabel III.5	Pengukuran Skala Likert .....	29
Tabel III.6	Validitas Motivasi Kerja.....	31
Tabel III.7	Validitas Disiplin Kerja .....	31
Tabel III.8	Validitas Kinerja Karyawan.....	32
Tabel III.9	Reliabilitas Instrumen .....	32
Tabel IV.1	Skala Likert.....	39
Tabel IV.2	Distribusi Koresponden Jensi Kelamin .....	40
Tabel IV.3	Distribusi Koresponden Berdasarkan Usia.....	40
Tabel IV.4	Distribusi Koresponden Berdasarkan Pendidikan .....	41
Tabel IV.5	Skor Angket Motivasi Kerja.....	42
Tabel IV.6	Skor Angket Disiplin Kerja .....	44
Tabel IV.7	Skor Angket Kinerja Karyawan.....	47
Tabel IV.8	Uji Autokorelasi.....	51
Tabel IV.9	Uji Multikolinieritas .....	51
Tabel IV.10	Uji Regresi Linear Berganda .....	53
Tabel IV.11	Uji t .....	54
Tabel IV.12	Uji F.....	55
Tabel IV.13	Koefisien Determinasi .....	56
Tabel IV.14	Koefisien Korelasi .....	67

**DAFTAR GAMBAR**

Gambar II.1 Pengaruh Antara Motivasi Terhadap Kinerja Karyawan .....	22
Gambar II.2 Pengaruh Antara Disiplin Terhadap Kinerja Karyawan .....	22
Gambar II.3 Kerangka Konseptual .....	23
Gambar IV.1 Grafik Histrogram .....	49
Gambar IV.2 P-Plot.....	50
Gambar IV.3 Uji Heterokedastisitas .....	52



# **BAB I**

## **PENDAHULUAN**

### **A. Latar Belakang**

Kinerja pada umumnya di artikan sebagai kesuksesan seseorang dalam melaksanakan suatu pekerjaan. Kinerja karyawan merupakan hasil kerja yang mencapai seseorang dalam melaksanakan tugas-tugas yang dibebankan kepadanya untuk mencapai target kerja. Karyawan dapat dengan baik bila memiliki kinerja yang tinggi sehingga dapat menghasilkan kerja yang baiktau organisasi dalam mencapai tujuannya. Untuk itu kinerja dari para karyawan harus mendapat perhatian dari para pimpinan perusahaan, sebab menurutnya kinerja dari karyawan dapat mempengaruhi kinerja perusahaan secara keseluruhan.

Kinerja yang baik adalah kinerja yang optimal, yaitu kinerja yang sesuai standar organisasi dan mendukung tercapainya tujuan organisasi. Organisasi yang baik adalah organisasi yang berusaha meningkatkan kemampuan sumber daya manusia nya, karena hal tersebut merupakan faktor kunci untuk meningkatkan kinerja karyawan. Peningkatan kinerja karyawan akan membawa kemajuan bagi perusahaan untuk dapat bertahan dalam persaingan lingkungan bisnis yang tidak stabil. Oleh karena itu upaya- upaya untuk meningkatkan kinerja karyawan merupakan tantangan manajemen yang paling serius karena keberhasilan untuk mencapai tujuan dan kelangsungan hidup perusahaan tergantung pada kualitas kinerja sumber daya manusia didalamnya.

Karyawan di tuntutan untuk mampu menyelesaikan tugas dan tanggung jawabnya secara efektif dan efisien. Keberhasilan karyawan dapat diukur melalui kepuasan konsumen, berkurangnya jumlah keluhan dan tercapainya target yang

optimal. Kinerja karyawan pada PT. Perkebunan Nusantara IV (Persero) Medan juga dapat diukur melalui penyelesaian tugasnya secara efektif dan efisien serta melakukan peran dan fungsinya dan itu semua berhubungan linear dan berhubungan positif bagi keberhasilan suatu perusahaan.

Mangkunegara (2013, hal. 68) membagi aspek-aspek kinerja sebagai berikut, “memiliki tanggung jawab yang tinggi, berani mengambil resiko, memiliki tujuan yang realities, memiliki rencana kerja yang menyeluruh dan bertujuan untuk merealisasi tujuannya, memanfaatkan umpan balik, mencari kesempatan untuk merealisasikan rencana yang telah di programkan.”

Motivasi merupakan suatu yang mendorong seseorang melakukan sesuatu. Dalam pernyataannya dilapangan, karyawan-karyawan yang dikatakan mempunyai motivasi yang baik adalah mereka yang memiliki semangat dan keinginan untuk menyelesaikan tugas-tugasnya dengan baik, mempunyai kehendak untuk berhasil dalam tugas yang berdasarkan pada keinginan untuk maju dan berkembang. Sebaliknya, karyawan-karyawan yang termotivasi adalah mereka yang bermalas-malasan, menyelesaikan pekerjaan sekehendak hatinya, tidak mempunyai ambisi untuk maju dan berkembang serta selalu menyalahkan kondisi dan lingkungan tempat kerja dimana mereka bekerja.

Jerald Greenberg dan Robert A. Baron dalam wibowo (2007, hal. 322) mengatakan bahwa motivasi adalah serangkaian proses yang membangkitkan, mengarahkan, dan menjaga perilaku manusia menuju pada pencapaian tujuan.

Selain itu maka motivasi memiliki hubungan langsung dengan kinerja individual karyawan. Motivasi dalam bekerja harus diperhatikan oleh perusahaan agar dapat mengetahui motif dan motivasi yang diinginkan karyawan sehingga

karyawan mempunyai semangat kerja dalam pencapaian tujuan perusahaan yang tengah direncanakan dan pada akhirnya perusahaan memiliki karyawan yang mempunyai kemampuan, keterampilan dan kecakapan dalam bekerja.

Dalam bekerja, disiplin adalah sebuah keharusan. Disiplin dalam bekerja sangat mempengaruhi kinerja karena dengan disiplin maka seseorang karyawan memiliki rasa tanggung jawab dalam melaksanakan tugas yang diberikan kepadanya. Malayu S.P. Hasibuan (2013, hal.193) menyatakan kedisiplinan adalah kesadaran dan kesediaan seseorang menaati semua peraturan perusahaan dan norma-norma sosial yang berlaku. “karyawan pada PT. Perkebunan Nusantara IV (persero) Medan masih belum mematuhi peraturan-peraturan perusahaan hal ini dapat dilihat dari pelaksanaan kerja karyawan yang masih banyak melanggar peraturan-peraturan yang berlaku dan kurangnya rasa tanggung jawab mereka terhadap pekerjaan yang dibebankan pada mereka. Masih ada karyawan yang melanggar peraturan, seperti karyawan yang masuk kerja tidak sesuai dengan waktu yang telah ditentukan. Pelanggaran peraturan tersebut sangat mempengaruhi kinerja karena jam kerja karyawan menjadi berkurang. Marihot Hariandja (2006, hal. 125) menyatakan “peningkatan disiplin menjadi bagian penting dalam manajemen sumber daya manusia sebagai faktor penting dalam meningkatkan produktifitas.”

Berdasarkan hasil prariset yang dilakukan di PT Perkebunan Nusantara IV Medan, ditemukan adanya permasalahan yaitu pimpinan telah memberikan motivasi kepada karyawan dengan cara memberikan reward bagi karyawan yang disiplin, namun masih ada juga beberapa karyawan yang tidak termotivasi dengan hal tersebut, terlihat dari sikap karyawan yang tetap saja terlambat masuk kerja.

Pada data absensi dapat dilihat bahwa jumlah absensi karyawan di PT. Perkebunan Nusantara IV Medan masih dirasa terlalu banyak terdapat beberapa karyawan yang tidak masuk kerja tanpa keterangan dan ada juga yang cuti kerja. Hal ini apabila dibiarkan terus menerus nantinya akan menurunkan kinerja karyawan dan merupakan permasalahan yang serius bagi organisasi secara keseluruhan.

Berdasarkan penjelasan diatas penelitian ini dibuat untuk meneliti hal tersebut, yaitu **“Pengaruh Motivasi Kerja Dan Disiplin Kerja Terhadap Kinerja Karyawan Pada PT. Perkebunan Nusantara IV (persero) Medan”**.

## **B. Identifikasi Masalah**

Berdasarkan kajian pendahuluan seperti uraian dalam latar belakang masalah, bahwa kinerja karyawan dipengaruhi oleh banyak faktor motivasi dan disiplin ternyata di PT. Perkebunan Nusantara IV (persero) Medan terlihat masalah yang timbul didalam perusahaan yaitu :

1. Adanya karyawan yang kurang memiliki motivasi, dimana karyawan masih ada yang kurang semangat dalam menjalankan pekerjaannya.
2. Masih adanya karyawan yang kurang disiplin, seperti adanya beberapa karyawan yang terlambat hadir.
3. Masih rendahnya kinerja beberapa karyawan terlihat hasil pekerjaan beberapa pegawai yang tidak sesuai prosedur perusahaan.

## **C. Batasan dan Rumusan Masalah**

### **1. Batasan Masalah**

Banyaknya faktor yang mempengaruhi kinerja karyawan, maka dalam penelitian ini penulis hanya membatasi pada karyawan tetap bagian SDM pada PT. Perkebunan Nusantara IV (persero) Medan.

### **2. Rumusan Masalah**

Adapun rumusan masalah pada penelitian ini adalah sebagai berikut :

- a. Apakah ada pengaruh disiplin terhadap kinerja karyawan pada PT. Perkebunan Nusantara IV (persero) Medan.
- b. Apakah ada pengaruh motivasi terhadap kinerja karyawan pada PT. Perkebunan Nusantara IV (persero) Medan.
- c. Apakah ada pengaruh motivasi dan disiplin kerja terhadap kinerja karyawan pada PT. Perkebunan Nusantara IV (persero) Medan.

## **D. Tujuan dan Manfaat Penelitian**

### **1. Tujuan Penelitian**

Tujuan penelitian pada umumnya bertujuan untuk menjawab rumusan masalah. Tujuan pada penelitian ini adalah sebagai berikut :

- a. Untuk mengetahui pengaruh motivasi terhadap kinerja karyawan pada PT. Perkebunan Nusantara IV (persero) Medan.
- b. Untuk mengetahui pengaruh disiplin terhadap kinerja karyawan pada PT. Perkebunan Nusantara IV (persero) Medan.
- c. Untuk mengetahui pengaruh motivasi dan disiplin kerja terhadap kinerja karyawan pada PT. Perkebunan Nusantara IV (persero) Medan.

## 2. Manfaat Penelitian

Adapun manfaat yang diharapkan dari penelitian ini adalah :

a. Manfaat teoritis,

Sebagai jenjang untuk menyusun skripsi dan untuk menambah wawasan tentang masalah manajemen sumber daya manusia, khususnya motivasi, disiplin, dan kinerja karyawan.

b. Manfaat praktis

Sebagai bahan masukan bagi perusahaan dalam mengelola sumber daya manusia yang efektif dalam mencapai tujuan perusahaan.

c. Manfaat untuk penelitian yang akan datang

Sebagai bahan perbandingan dan dapat memberi masukan dalam rangka mengkaji masalah yang sama dimasa yang akan datang.

## **BAB II**

### **LANDASAN TEORI**

#### **A. Uraian Teori**

##### **1. Kinerja**

###### **a. Pengertian Kinerja**

Kinerja mencerminkan keberhasilan organisasi, hal ini dikarenakan kinerja merupakan hasil yang diinginkan dan perilaku individu/karyawan dalam mencapai tujuan organisasi. Untuk memperjelas pengertian kinerja penulis mengutip pendapat para ahli, yaitu:

Mangkunegara (2013, hal. 67) menyatakan bahwa “kinerja adalah hasil kerja secara kualitas dan kuantitas yang dicapai oleh seorang karyawan dalam melaksanakan tugasnya sesuai dengan tanggung jawab yang diberikan kepadanya”.

Dermawan Wibisono (2011, hal. 6) menyatakan “kinerja adalah hasil dari prestasi karyawan yang telah dicapai seorang karyawan sesuai dengan fungsi pokoknya pada periode tertentu”.

Berdasarkan pendapat para ahli diatas dapat diarik kesimpulan bahwa kinerja adalah hasil kerja karyawan atau tugas yang dibebankan kepadanya dengan rasa tanggung jawab dan dalam periode tertentu. Kinerja sangat mempengaruhi organisasi dalam mencapai tujuannya. Hasil kerja yang dimaksud adalah barang dan jasa yang diberikan karyawan pada suatu perusahaan, untuk itu diperlukan penilaian kinerja.

## **b. Penilaian Kinerja**

Kinerja sangat berperan penting bagi perusahaan, karena kinerja merupakan faktor yang berhubungan dengan keberhasilan perusahaan untuk itu perusahaan perlu melakukan penilaian kinerja guna untuk mengevaluasi kerja para karyawannya.

Mangkunegara (2013, hal. 69) menyatakan “penilaian kinerja karyawan adalah suatu proses penilaian prestasi kerja karyawan yang dilakukan pemimpin perusahaan secara sistematis berdasarkan pekerjaan yang ditugaskan kepadanya”. Penilaian kinerja yang sangat mempengaruhi kinerja yang diberikan karyawan pada perusahaan. Karena dengan adanya penilaian kinerja dapat memberikan motivasi dan memberikan semangat kepada karyawan untuk bekerja lebih efektif dan efisien sehingga dapat tercapainya tujuan perusahaan.

Amstrong dan Baron dalam Wibowo (2007, hal. 50) menyatakan “suatu tujuan kinerja yang dapat dikatakan baik menunjukkan sifat-sifat sebagai berikut:

1) Konsisten (*Consistance*)

Terdapat konsisten antara nilai-nilai organisasi dengan tujuan yang departemen lainnya.

2) Tepat (*Precise*)

Dinyatakan dengan jelas, dirumuskan dengan baik, dan menggunakan kata positif sehingga tidak menimbulkan interpretasi.

3) Menantang (*Challenging*)

Penentuan tujuan cukup memberikan tantangan sehingga bersifat merangsang standar kinerja tinggi dan mendorong kemajuan.



4) Dapat diukur (*Measurable*)

Tujuan dapat dihubungkan dengan ukuran kinerja secara kuantitatif dan kualitatif.

5) Dapat dicapai (*Achievable*)

Terjangkau dalam kapabilitas individual dengan memperhitungkan hambatan yang mempengaruhi kapasitas individu dalam mencapai tujuan, termasuk training.

6) Disetujui (*Agreed*)

Disetujui oleh bersama pimpinan dan bawahan, meskipun bawahan harus dibujuk untuk menerima standar lebih tinggi dari pada keyakinan atas kemampuan mereka.

7) Dihubungkan dengan waktu (*Time-related*)

Tujuan yang ditentukan dapat tercapai dalam waktu yang ditentukan.

8) Berorientasi pada kerja sama Tim (*Teamwork-Oriented*)

Tujuan menitik beratkan pada prestasi yang diperoleh melalui kerja sama tim maupun prestasi individu.

Berdasarkan pendapat para ahli di atas dapat ditarik kesimpulan bahwa penilaian kinerja sangat penting, karena dengan adanya penilaian maka karyawan akan bekerja secara efektif dan termotivasi untuk mencapai target yang telah ditetapkan perusahaan.

**c. Indikator Kinerja**

Indikator kinerja yang efektif menunjukkan tingkatan pencapaian suatu sasaran atau tujuan yang telah ditetapkan oleh perusahaan. Indikator kinerja

merupakan ciri-ciri yang dapat menilai atau melihat kinerja setiap karyawan sesuai dengan target yang telah ditetapkan perusahaan.

Mangkunegara (2011, hal. 75) menyatakan terdapat beberapa indikator kinerja, yaitu:

- 1) Kualitas kerja
- 2) Kuantitas kerja
- 3) Keandalan
- 4) Sikap

Dari definisi indikator diatas dapat disimpulkan bahwa indikator tersebut adalah suatu ciri-ciri yang dapat meningkatkan kinerja karyawan.

#### **d. Faktor-Faktor Kinerja**

Karyawan harus bertanggung jawab terhadap tugas yang dibebankan kepadanya demi tercapainya tujuan perusahaan. Keberhasilan perusahaan bergantung pada kinerja karyawan.

Mangkunegara (2013, hal. 67) menyatakan ada beberapa faktor dalam penilaian kinerja efektif, yaitu:

##### 1) Faktor Kemampuan

Secara Psikologis, kemampuan (*ability*) karyawan terdiri dari kemampuan potensi (IQ) dan kemampuan reality. Artinya, karyawan yang memiliki IQ diatas rata-rata (IQ 110-120) dengan pendidikan yang memadai untuk jabatannya dan tercapai dalam mengerjakan pekerjaan sehari-hari, maka ia akan lebih mudah mencapai kinerja yang diharapkan.

##### 2) Faktor Motivasi

Motivasi terbentuk dari sikap (*attitude*) seorang karyawan dalam menggapai situasi kerja motivasi kondisi yang menggerakkan diri karyawan yang terarah untuk mencapai tujuan organisasi (tujuan kerja).

### 3) Faktor Disiplin

Disiplin adalah sikap hormat terhadap peraturan dan ketetapan perusahaan, yang ada dalam diri karyawan, yang menyebabkan ia dapat menyesuaikan diri dengan sukarela pada peraturan dan ketetapan perusahaan (Sutrisno,2012:87). Disiplin sangat berpengaruh terhadap kinerja karyawan, jika seseorang memiliki disiplin dalam dirinya, maka mereka bersedia untuk mengubah suatu perilaku serta sebagai suatu upaya untuk meningkatkan kesadaran dan kesediaan seseorang mentaati semua peraturan perusahaan dan norma-norma sosial yang berlaku.

Berdasarkan faktor diatas dapat ditarik kesimpulan bahwa faktor-faktor tersebut sangat mempengaruhi kinerja karena faktor tersebut merupakan faktor pendukung tercapainya kinerja.

## 2. Motivasi

### a. Pengertian Motivasi

Melayu S.P. Hasibuan (2005, hal. 92) motivasi berasal dari kata lain *movere* yang berarti “dorongan atau daya penggerak” dalam pemberian motivasi perusahaan mempunyai kesamaan tujuan, ada beberapa tujuan yang dapat diperoleh antar lain meningkatkan moral dan kepuasan kerja karyawan, meningkatkan prestasi kerja karyawan, menciptakan suasana dan hubungan kerja yang baik, meningkatkan loyalitas, kreatifitas dan partisipasi meningkatkan kesejahteraan karyawan dan meningkatkan rasa tanggung jawab karyawan terhadap tugas.

Edy Sutrisno (2009, hal. 110) menyatakan “Motivasi adalah keadaan kejiwaan yang mendorong, mengaktifkan atau menggerakkan itulah yang

mengarahkan dan menyalurkan perilaku, sikap dan tindakan seseorang yang selalu dikaitkan dengan pencapaian tujuan”.

Edy Sutrisno (2009, hal. 122) mengemukakan pada dasarnya setiap manusia memiliki kebutuhan pokok. Karena menyangkut kebutuhan manusia maka teori ini digunakan untuk menunjukkan seseorang yang harus dipenuhi agar individu tersebut termotivasi untuk bekerja. Maslow berpendapat bahwa kondisi manusia berada pada kondisi mengejar kebutuhannya secara terus menerus, jika satu kebutuhan terpenuhi, langsung kebutuhan tersebut diganti oleh kebutuhan lain.

#### 1) Kebutuhan fisiologis

Kebutuhan yang timbul berdasarkan kondisi fisiologis badan, misalnya kebutuhan untuk makanan, minuman, istirahat, dan kebutuhan inilah yang merupakan kebutuhan pertama dan utama yang wajib dipenuhi pertamanya setiap individu. Kebutuhan fisiologis merupakan kebutuhan primer atau kebutuhan dasar yang harus dipenuhi. Kebutuhan utama inilah yang mendorong setiap individu melakukan pekerjaan apa saja, karena ia akan memperoleh imbalan, baik berupa uang ataupun barang yang akan digunakan untuk memenuhi kebutuhan utama ini. Jika kebutuhan ini tidak terpenuhi, maka individu terhenti eksistensinya.

#### 2) Kebutuhan rasa aman

Kebutuhan ini mencakup kebutuhan untuk dilindungi dari bahaya dan ancaman fisik. Dalam pekerjaan, kita jumpai kebutuhan ini dalam bentuk perasaan aneh sewaktu menjadi tenaga kerja baru atau pindah sewaktu kota baru.

### 3) Kebutuhan sosial

Kebutuhan sosial mencakup memberi dan menerima persahabatan, cinta kasih, rasa memiliki. Setiap orang ingin menjadi kelompok sosial ingin mempunyai teman. Dalam pekerjaan adanya kelompok informal yang merupakan keinginan untuk memenuhi kebutuhan sosial seorang tenaga kerja.

### 4) Kebutuhan Harga diri

Kebutuhan harga diri meliputi dua jenis:

- a) Faktor-faktor internal seperti kebutuhan harga diri, kepercayaan diri, otonomi dan kompetensi.
- b) Faktor-faktor eksternal seperti mencakup kebutuhan untuk dikenali, diakui dan status.

### 5) Kebutuhan Aktualisasi diri

Kebutuhan ini merupakan pekerjaan sesuai dengan kemampuan yang dirasakan dimiliki, kebutuhan ini mencakup kebutuhan untuk menjadi kreatif, kebutuhan untuk dapat merealisasikan potensinya secara penuh. Kebutuhan ini menekankan kebebasan dalam melaksanakan tugas pekerjaannya.

Motivasi berpengaruh terhadap tingkat perpindahan karyawan, dari karyawan baru atau pemula menjadi karyawan terampil dan berpengalaman. Karyawan yang menjalankan pekerjaan yang diberikan kepadanya dengan baik pada umumnya tidak terlaksananya tugas atau pekerjaan yang dibebankan tentu ada sebab-sebabnya mungkin karena karyawan yang bersangkutan tidak mempunyai kemampuan untuk menyelesaikan pekerjaan yang ditugaskan, akan

tetapi mungkin juga oleh karena karyawan tidak mempunyai dorongan (motivasi) untuk bekerja dengan baik.

### **b. Faktor-Faktor Yang Mempengaruhi Motivasi**

Menurut Edy Sutrisno (2009, hal.116) bahwa faktor-faktor yang mempengaruhi motivasi terbagi menjadi dua metode motivasi:

#### 1) Faktor Intern

Faktor intern yang dapat mempengaruhi motivasi yaitu:

##### a) Keinginan untuk dapat hidup

Keinginan untuk dapat hidup merupakan kebutuhan setiap manusia yang hidup dimuka bumi ini.

##### b) Keinginan untuk dapat memiliki

Keinginan yang dapat memiliki benda dapat mendorong seorang untuk mau melakukan pekerjaan.

##### c) Keinginan untuk memperoleh penghargaan

Seseorang mau bekerja disebabkan adanya keinginan untuk diakui, dihormati oleh orang lain.

##### e) Keinginan untuk memperoleh pengakuan

##### f) Keinginan untuk berkuasa

Keinginan untuk berkuasa akan mendorong seseorang untuk bekerja.

#### 2) Faktor Ekstern

Faktor ekstern itu adalah:

##### a) Kondisi lingkungan kerja

Lingkungan pekerjaan adalah keseluruhan sarana dan prasarana kerja yang ada disekitar karyawan yang sedang melakukan pekerjaan yang dapat mempengaruhi pelaksanaan pekerjaan.

b) Kompensasi yang memadai

Kompensasi merupakan sumber penghasilan utama bagi para karyawan untuk menghidupi diri beserta keluarganya.

c) Supervisi yang baik

Fungsi supervisi dalam suatu pekerjaan adalah memberikan pengarahan, membimbing kerja dengan baik tanpa membuat kesalahan.

d) Adanya jaminan pekerjaan

Setiap orang akan mau bekerja mati-matian mengorbankan apa yang pada dirinya untuk perusahaan, kalau yang bersangkutan meras ada jaminan karier yang jelas dalam melakukan pekerjaan.

e) Status dan tanggung jawab

Status atau kedudukan dalam jabatan tertentu merupakan dambaan setiap karyawan dalam bekerja.

**c. Indikator Motivasi**

Mangkunegara (2013, hal. 111) menyatakan bahwa motivasi dapat diukur melalui indikator sebagai berikut:

- 1) Kerja keras
- 2) Orientasi masa depan
- 3) Tingkat cita-cita yang tinggi
- 4) Orientasi tugas/sasaran
- 5) Usaha untuk maju
- 6) Ketekunan
- 7) Rekan kerja
- 8) Pemanfaatan waktu

Motivasi yang dibangkitkan karena mendapatkan rangsangan dari luar merupakan motivasi eksternal berupa, peraturan, kebijakan perusahaan, interaksi antara karyawan, dan lain sebagainya. Motivasi dapat pula dibangkitkan dari dalam atau sering disebut motivasi internal. Sasaran yang ingin dicapai berada dalam individu itu sendiri. Karyawan dapat bekerja karena tertarik dan senang pada pekerjaannya, ia merasa pekerjaan yang dilakukan memberikan makna, kepuasan, dan kebahagiaan pada dirinya. Seorang karyawan yang memiliki semangat dan kegairahan dalam bekerja relatif sudah tertarik pada pekerjaannya, karena kerja keras memberikan kepuasan kerja pada dirinya. Faktor-faktor yang di lingkungan karyawan seperti, aturan kebijakan, corak hubungan dengan atasan, rekan dn bawahan dapat mempengaruhi motivasi karyawan, ini berarti bahwa faktor-faktor tersebut perlu mendapat perhatian jika memang memberikan pengaruh negatif terhadap motivasi, termasuk juga penggajian dan insentifnya.

### **3. Disiplin**

#### **a. Pengertian Disiplin**

Disiplin merupakan hal yang sangat mempengaruhi kinerja karyawan, karena semakin tinggi disiplin karyawan semakin tinggi prestasi diraihinya. Disiplin merupakan kepatuhan, kesediaan, kesadaran karyawan untuk mematuhi peraturan dan norma-norma perusahaan. Karena dengan disiplin karyawan lebih teratur dalam mencapai tujuan perusahaan.

Edy Sutrisno (2009, hal.87) menyatakan “Disiplin sebagai suatu kekuatan yang berkembang didalam tubuh karyawan dan menyebabkan karyawan dapat



menyesuaikan diri dengan suka rela pada keputusan, peraturan, dan nilai-nilai tinggi dari pekerjaan dan perilaku.

Berdasarkan pendapat para ahli diatas dapat ditarik kesimpulan bahwa “disiplin adalah suatu kegiatan manajemen untuk menegakkan peraturan-peraturan perusahaan yang berlaku”. Peraturan sangat berlaku untuk memberikan bimbingan dan penyuluhan bagi karyawan dalam menciptakan tata tertib yang baik di perusahaan. Dan dengan tata tertib yang baik semangat kerja, moral kerja, efisiensi dan efektivitas kerja karyawan akan meningkat. Hal ini sangat mendukung tercapainya tujuan perusahaan.

#### **b. Arti Penting Disiplin**

Disiplin yang baik mencerminkan besarnya tanggung jawab seseorang terhadap tugas-tugas yang diberikan kepadanya. Hal ini mendorong semangat kerja dan terwujudnya tujuan perusahaan.

Singodimedjo dalam Edy Sutrisno (2009, hal. 90) menyatakan “ Disiplin adalah sikap dan kerelaan seseorang untuk mematuhi dan menaati norma-norma peraturan yang berlaku disekitarnya”. Disiplin karyawan yang baik akan mempercepat tujuan perusahaan, sedangkan disiplin yang merosot akan menjadi penghalang dan memperlambat pencapaian tujuan perusahaan. Sedangkan Edy Sutrisno (2009, hal. 86) menyatakan disiplin sangat diperlukan untuk menunjang kelancaran segala aktivitas organisasi agar tujuan organisasi dapat dicapai secara optimal.

Dari pendapat para ahli diatas dapat ditarik kesimpulan bahwa peraturan perusahaan sangat diperlukan untuk memberikan bimbingan dan arahan bagi karyawan dalam menciptakan tata tertib yang baik didalam perusahaan.

Kedisiplinan harus ditegakkan dalam suatu organisasi, tanpa adanya disiplin karyawan yang baik maka dapat menghambat tujuan perusahaan. Jadi disiplin adalah kunci keberhasilan suatu perusahaan dalam mencapai tujuan.

### **c. Faktor-Faktor Yang Mempengaruhi Disiplin**

Karyawan yang harus memiliki rasa tanggung jawab yang besar terhadap pekerjaan yang dibebankan kepada mereka. Dengan tanggung jawab maka kinerja yang akan dihasilkan akan dicapai.

Edy Sutrisno (2009, hal. 89) menyatakan faktor yang mempengaruhi disiplin adalah sebagai berikut:

1) Ada tidaknya keteladanan kepemimpinan dalam perusahaan

Keteladanan dari seorang pemimpin sangat penting, karena pimpinan menjadi pusat para bawahannya dan bawahan selalu melihat aktivitas pimpinannya. Serta memperhatikan bagaimana pimpinan menjalankan peraturan-peraturan yang berlaku didalam perusahaan.

2) Ada tidaknya peraturan pasti yang dapat dijadikan pegangan

Pelaksanaan disiplin tidak akan terlaksanakan dalam perusahaan apabila aturan tersebut harus ditulis dan disahkan oleh pimpinan sehingga dapat dijadikan pedoman.

3) Keberanian pimpinan dalam mengambil keputusan

Pimpinan dalam suatu perusahaan memiliki peran penting, pimpinan harus mengambil suatu tindakan atau keputusan apabila ada karyawan yang melanggar peraturan-peraturan perusahaan. Maka pimpinan harus mengambil tindakan yang sesuai dengan pelanggaran yang dilakukan oleh karyawan tersebut.

4) Besar kecilnya pemberian kompensasi

Besar kecilnya pemberian kompensasi dapat mempengaruhi tegaknya disiplin. Para bawahan akan mematuhi segala peraturan yang berlaku bila mereka merasa mendapat jaminan balas jasa yang sesuai dengan kontribusinya untuk perusahaan.

5) Ada tidaknya perhatian kepada karyawan.

6) Para karyawan tidak hanya merasa puas dengan upah yang diterimanya, akan tetapi para karyawan juga membutuhkan perhatian dari pimpinannya. Sehingga mereka bekerja dan mentaati peraturan perusahaan dengan baik dan efisien.

7) Diciptakannya kebiasaan-kebiasaan yang mendukung tegaknya disiplin, kebiasaan yang mendukung tegaknya disiplin yaitu komunikasi yang baik antar karyawan dengan karyawan, antara karyawan dengan pimpinan, kerjasama yang baik, saling menghormati.

8) Ada tidaknya pengawasan pimpinan

Dalam setiap kegiatan yang dilakukan perlu adanya pengawasan agar kegiatan tersebut sesuai dengan yang diharapkan perusahaan. Begitu juga dengan disiplin, agar tidak terjadi pelanggaran peraturan perlu adanya pengawasan dari pimpinan.

Dari pendapat para ahli diatas dapat ditarik kesimpulan bahwa organisasi yang baik harus dapat menciptakan peraturan dan tata tertib yang menjadi aturan-aturan yang wajib untuk dipatuhi oleh karyawan dalam perusahaan .

Dengan demikian secara umum dapat dikatakan tinggi rendahnya disiplin karyawan dapat dipengaruhi oleh beberapa hal seperti kepemimpinan, sifat individu masing-masing dan peraturan yang berlaku dalam perusahaan

#### **d. Indikator-Indikator Disiplin**

Agar suatu sistem disiplin dapat tercapai maka suatu karyawan harus mengikuti peraturan-peraturan perusahaan yang telah ditetapkan maka perlu diketahui adanya indikator disiplin.

Menurut Malayu S.P. Hasibuan (2013, hal. 194) ada beberapa indikator dari disiplin.

- 1) Tujuan dan kemampuan, mempengaruhi tingkat kedisiplinan karyawan.
- 2) Teladan pimpinan, sangat berperan dalam menentukan kedisiplinan karyawan karena pimpinan dijadikan teladan dan panutan oleh para bawahannya.
- 3) Balas jasa, mempengaruhi kedisiplinan karyawan karena balas jasa akan memberikan kepuasan dan kecintaan karyawan terhadap perusahaan/pekerjaannya.
- 4) Keadilan, ikut mendorong terwujudnya kedisiplinan karyawan, karena ego dan sifat manusia yang selalu merasa dirinya penting dan minta diperlakukan sama dengan manusia lainnya.
- 5) Waskat (pengawasan melekat), tindakan nyata dan paling efektif dalam mewujudkan kedisiplinan karyawan perusahaan.
- 6) Sanksi hukuman, berperan penting dalam memelihara kedisiplinan karyawan.
- 7) Ketegasan, melakukan tindakan akan mempengaruhi kedisiplinan karyawan perusahaan.
- 8) Hubungan kemanusiaan, yang harmonis diantara sesama karyawan ikut menciptakan kedisiplinan yang baik pada suatu perusahaan.

Bedasarkan indikator diatas maka dapat disimpulkan bahwa disiplin sangatlah mempengaruhi kinerja dan keberhasilan perusahaan dalam mencapai tujuan yang telah ditetapkan.

### **B. Kerangka Konseptual**

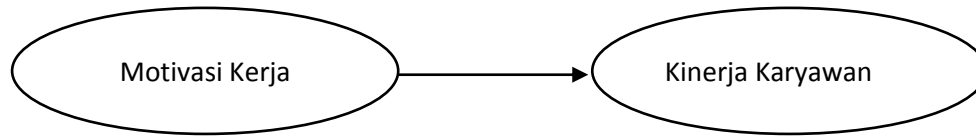
Peranan motivasi dalam meningkatkan kinerja karyawan adalah suatu usaha yang sangat penting dan sangat erat hubungannya dalam usaha mencapai

tujuan organisasi perusahaan. Karena pada hakekatnya karyawan tidak cukup diarahkan saja, namun harus diawasi agar apa yang mereka kerjakan dapat berguna bagi kemajuan perusahaan.

Motivasi dan disiplin yang baik akan menghasilkan kinerja yang baik baik pula, motivasi merupakan akibat dari interaksi seseorang dengan situasi tertentu yang dihadapinya. Sementara disiplin merupakan suatu kondisi atau sikap hormat yang ada pada diri karyawan terhadap peraturan dan ketetapan perusahaan. Motivasi yang baagus dan disiplin yang baik akan menciptakan kinerja karyawan bagi para pekerja.

### **1. Pengaruh antara motivasi terhadap kinerja karyawan**

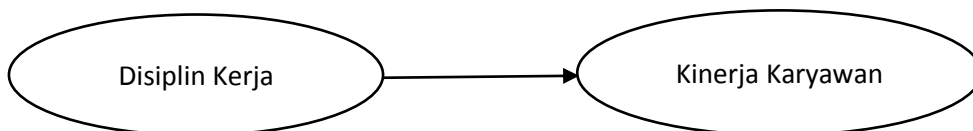
Motivasi menurut Hasibuan (2008:219) adalah pemberian daya gerak yangmenciptakan kegairahankerja seseorang agar mereka mau bekerja sama, bekerjaefektif dan terintegrasi dengan segala upayanya untukmencapai kepuasan. Ernest J. Mc Cormick dalam Mangkunegara (2009: 94) mengemukakan bahwa *“workmotivation is defined as conditions which influence the arousal, direction andmaintenance of behavioursrelevant in work setting”*. (motivasi kerjadidefinisikan sebagai kondisi yang berpengaruh membangkitkan,mengarahkan, dan memelihara perilaku yang berhubungan dengan lingkungan kerja). StanfordinMangkunegara (2009:93) mendefinisikan *“motivation is an energizingcondition of the organism that serves todirect that the organism toward the goalof a certain class”*. (motivasi sebagai kondisi yang menggerakkan manusiakearhtujuan tertentu, motivasi dapat diartikan sebagai hal mendorong untuk bertindakdengan cara tertentu).



**GambarII.1. Pengaruh antara Motivasi terhadap Kinerja Karyawan**

## **2. Pengaruh antara disiplin terhadap kinerja karyawan**

Disiplin yang baik mencerminkan besarnya rasa tanggung jawab seseorang terhadap tugas-tugas yang diberikan kepadanya. Menurut Malayu S.P Hasibuan (2008) menyatakan bahwa: Kedisiplinan adalah kesadaran dan kesediaan seseorang menaati semua peraturan perusahaan dan norma-norma yang berlaku. Menurut Shafri (2007) mengemukakan bahwa: Kedisiplinan karyawan adalah sifat seseorang yang secara sadar mematuhi aturan dan peraturan organisasi tertentu. Kedisiplinan sangat mempengaruhi kinerja karyawan dan perusahaan. Kedisiplinan seharusnya dipandang sebagai bentuk-bentuk latihan bagi karyawan dalam melaksanakan aturan-aturan perusahaan. Semakin disiplin semakin tinggi produktifitas kerja karyawan dan kinerja karyawan.



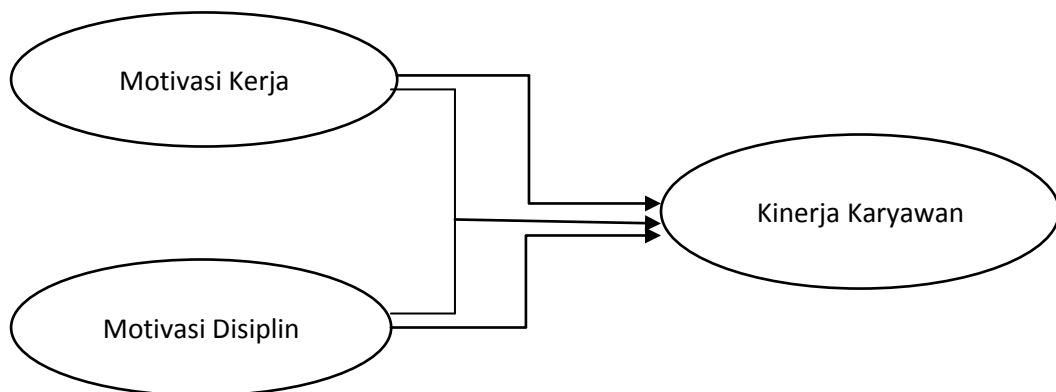
**Gambar II.2. Pengaruh antara Disiplin Terhadap Kinerja Karyawan**

## **3. Pengaruh antara motivasi dan disiplin terhadap kinerja karyawan**

Suatu organisasi dibentuk untuk mencapai tujuan tertentu. Maka keberhasilan suatu organisasi ditunjukkan oleh kemampuannya mencapai tujuan yang telah ditetapkan sebelumnya. Dari beberapa teori dan penjelasan yang telah diuraikan sebelumnya, maka motivasi kerja dan disiplin kerja memiliki pengaruh terhadap kinerja. Hal ini dikarenakan motivasi memiliki sifat penggerak atau

pendorong keinginan seseorang untuk melakukan tindakan tertentu dalam hal pencapaian hasil kerja serta dengan adanya sifat disiplin kerja maka karyawan akan merasa ia sedang diawasi dan bila melanggar suatu peraturan akan mendapat sanksi, oleh karena itu kedua variabel tersebut memiliki dampak yang untuk akan terciptanya kinerja yang baik.

Penelitian terdahulu yang dilakukan berjudul pengaruh motivasi dan disiplin terhadap kinerja karyawan, pada PT. Perkebunan Nusantara IV (persero) Medan, menyimpulkan bahwa motivasi berpengaruh terhadap kinerja karyawan, serta motivasi dan disiplin secara bersama-sama mempengaruhi kinerja karyawan PT. Perkebunan Nusantara IV (persero) Medan dapat menjelaskan tentang adanya pengaruh variabel bebas yang terdiri dari disiplin dan motivasi terhadap variabel yang tidak bebas yaitu kinerja karyawan. Berikut ini akan dikemukakan kerangka konseptual dalam penelitian yang akan dilakukan:



**Gambar II.3. Kerangka Konseptual Motivasi Kerja dan Disiplin Kerja Terhadap Kinerja Karyawan**

### **C. Hipotesis**

Hipotesis dalam penelitian ini adalah:

1. Ada pengaruh motivasi kerja terhadap kinerja karyawan PT. Perkebunan Nusantara IV (persero) Medan.
2. Ada pengaruh disiplin kerja terhadap kinerja karyawan PT. Perkebunan Nusantara IV (persero) Medan.
3. Ada pengaruh motivasi kerja dan disiplin kerja terhadap kinerja karyawan PT. Perkebunan Nusantara IV (persero) Medan



## BAB III

### METODOLOGI PENELITIAN

#### A. Pendekatan penelitian

Penelitian ini menggunakan pendekatan dengan penelitian asosiatif. Penelitian asosiatif menurut Sugiyono (2013 hal. 5) “merupakan suatu penelitian yang bertujuan untuk mengetahui hubungan antara dua variabel atau lebih.”

#### B. Definisi Operasional

Definisi operasional bertujuan untuk mendeteksi sejauh mana variabel pada satu atau lebih faktor lain dan juga untuk mempermudah dalam membahas penelitian yang akan dilakukan. Dalam penelitian ini yang menjadi definisi operasional adalah sebagai berikut:

##### 1. Kinerja Karyawan (Y)

Menurut Mangkunegara (2014, hal. 9) menyatakan kinerja adalah hasil kerja secara kualitas dan kuantitas yang dicapai oleh seseorang karyawan dalam melaksanakan tugasnya sesuai dengan tanggung jawab yang diberikan kepadanya.

Adapun indikator kinerja adalah sebagai berikut:

**Tabel III.1**  
**Indikator kinerja karyawan**

No	Indikator
1	Kualitas kerja
2	Kuantitas kerja
3	kehandalan
4	Sikap

Mangkunegara (2011:75)

## 2. Motivasi Kerja ( $X_1$ )

Malayu S.P Hasibuan (2009, hal. 31) mengatakan bahwa motivasi sebagai suatu kerelaan berusaha seoptimal mungkin dalam pencapaian tujuan organisasi yang dipengaruhi oleh kemampuan usaha memuaskan beberapa kebutuhan individu. Dengan adanya motivasi karyawan akan melaksanakan tugas yang dibebankan.

Adapun indikator motivasi adalah sebagai berikut:

**Tabel III.2**  
**Indikator motivasi**

No	Indikator
1	Kerja keras
2	Orientasi masa depan
3	Tingkatkan cita-cita tinggi
4	Orientasi tugas atau sasaran
5	Usaha untuk maju
6	Ketekunan
7	Reka kerja
8	Pemanfaatan waktu

Mangkunegara (2013, hal. 111)

## 3. Disiplin Kerja ( $X_2$ )

Malayu S.P Hasibuan (2009, hal. 193) menyatakan kedisiplinan adalah kesadaran dan kesedian seorang menaati semua peraturan-peraturan perusahaan dan norma-norma sosial yang berlaku.

Adapun indikator motivasi adalah sebagai berikut:

**Tabel III.3**  
**Indikator Disiplin**

No	Indikator
1	Tujuan dan kemampuan
2	Teladan pimpinan
3	Balas jasa
4	Keadilan
5	Wasket(pengawasan melekat)
6	Sanksi hukuman



## **D. Populasi Dan Sample**

### **1. Populasi**

Menurut Sugiyono (2010, hal. 215) menyatakan “populasi adalah wilayah generalisasi yang terdiri atas objek/subjek yang mempunyai kualitas dan karakteristik tertentu yang ditetapkan oleh peneliti untuk dipelajari dan kemudian ditarik kesimpulan. Populasi dalam penelitian ini adalah semua karyawan tetap di PT. Perkebunan Nusantara IV (persero) Medan yang berjumlah 39 karyawan tetap.

### **2. Sampel**

Sampel merupakan bagian dari populasi yang diambil dari sebagian data yang dianggap telah dapat mewakili seluruh populasi. Menurut Sugiyono (2013 hal. 81) sampel adalah bagian dari jumlah dan karakteristik yang dimiliki oleh populasi tersebut.

Metode pengambilan sampel dalam penelitian ini adalah menggunakan metode sampling jenuh. Menurut Sugiyono (2001:61) sampling jenuh adalah teknik penentuan sampel bila semua anggota populasi digunakan sebagai sampel. Hal ini sering dilakukan bila jumlah populasi relative kecil. Sampel dari penelitian ini yaitu karyawan PT. Perkebunan Nusantara IV (persero) Medan yang berjumlah 39 karyawan tetap.

## **E. Teknik Pengumpulan Data**

Teknik pengumpulan data merupakan cara yang digunakan untuk mengumpulkan data untuk penelitian. Adapun metode pengumpulan data yang digunakan dalam penelitian ini adalah sebagai berikut:

### 1. Kuesioner (Angket)

Kuesioner (angket) merupakan teknik pengumpulan data yang dilakukan dengan cara memberi seperangkat pertanyaan atau pernyataan tertulis kepada responden untuk dijawabnya (Sugiyono, 2013 hal. 142). Dalam penelitian ini, digunakan angket yang memiliki indeks skala likert.

**Tabel III.5 Skala Likert's**

<b>Keterangan</b>	<b>Skor</b>
Sangat Setuju (SS)	5
Setuju (S)	4
Kurang Setuju (KS)	3
Tidak Setuju (TS)	2
Sangat Tidak Setuju (STS)	1

### 2. Dokumentasi

Pengumpulan data dengan mempelajari dokumen-dokumen serta catatan-catatan untuk mendukung penelitian ini dengan cara mempelajari, meneliti, mengkaji, serta menelaah literature-literatur berupa buku, makalah, dan jurnal yang berhubungan dengan topik penelitian.

### 3. Wawancara

Wawancara dilakukan secara lisan kepada pegawai tetap bagian SDM Perusahaan PT. Perkebunan Nusantara IV (persero) Medan untuk mendapatkan informasi yang ada, guna mempermudah penulis dalam melaksanakan penelitian.

Selain itu dilakukan pengujian validitas dan reabilitas, dimana:

a. Uji Validitas

Validitas berkenaan dengan tingkat kecermatan suatu instrument penelitian. Untuk mengukur validitas setiap butir pertanyaan maka digunakan teknik korelasi *product moment*, yaitu:

$$r_{xy} = \frac{n \cdot \sum x_i y_i - (\sum x_i)(\sum y_i)}{\sqrt{\{n \sum x_i^2 - (\sum x_i)^2\} \{n \sum y_i^2 - (\sum y_i)^2\}}}$$

(Sugiyono, 2012, hal. 248)

Keterangan:

N	=	banyaknya pasangan pengamatan
$\sum x_i$	=	jumlah pengamatan variabel x
$\sum y_i$	=	jumlah pengamatan variabel y
$(\sum x_i^2)$	=	jumlah kuadrat pengamatan variabel x
$(\sum y_i^2)$	=	jumlah pengamatan variabel y
$(\sum x_i)^2$	=	kuadrat jumlah pengamatan variabel x
$(\sum y_i)^2$	=	pengamatan jumlah variabel y
$(\sum x_i y_i)$	=	jumlah hasil kali variabel x dan y

Dalam rumus korelasi *Product Moment* dari pearson, dengan ketentuan:

- 1) Jika r hitung > r table dan bernilai positif, maka variabel tersebut valid.
- 2) Jika r hitung < r table, maka variabel tersebut tidak valid.

Dimana untuk hasil uji validitas pada variabel motivasi kerja dapat dilihat pada tabel dibawah ini:

**Tabel III.6**  
**Hasil Uji Validitas Instrumen Motivasi Kerja (X<sub>1</sub>)**

Item	Nilai Sig. (2-tailed $\leq\alpha 0,05$ )	Perbandingan	Probabilitas	Keterangan
1	0,000	0,05	0,000<0,05	Valid
2	0,000		0,000<0,05	Valid
3	0,000		0,000<0,05	Valid
4	0,000		0,000<0,05	Valid
5	0,000		0,000<0,05	Valid
6	0,002		0,002<0,05	Valid
7	0,000		0,000<0,05	Valid
8	0,000		0,000<0,05	Valid
9	0,000		0,000<0,05	Valid
10	0,001		0,001<0,05	Valid
11	0,000		0,000<0,05	Valid
12	0,000		0,000<0,05	Valid
13	0,000		0,000<0,05	Valid
14	0,000		0,000<0,05	Valid
15	0,000		0,000<0,05	Valid
16	0,000		0,000<0,05	Valid

Sumber : *Data Penelitian Diolah*

Dimana untuk hasil uji validitas pada variabel disiplin kerja dapat dilihat pada tabel dibawah ini:

**Tabel III.7**  
**Hasil Uji Validitas Instrumen Disiplin Kerja (X<sub>2</sub>)**

Item	Nilai Sig. (2-tailed $\leq\alpha 0,05$ )	Perbandingan	Probabilitas	Keterangan
1	0,000	0,05	0,000<0,05	Valid
2	0,000		0,000<0,05	Valid
3	0,000		0,000<0,05	Valid
4	0,000		0,000<0,05	Valid
5	0,000		0,000<0,05	Valid
6	0,000		0,000<0,05	Valid
7	0,000		0,000<0,05	Valid
8	0,000		0,000<0,05	Valid
9	0,000		0,000<0,05	Valid
10	0,000		0,000<0,05	Valid
11	0,000		0,000<0,05	Valid
12	0,000		0,000<0,05	Valid
13	0,000		0,000<0,05	Valid
14	0,000		0,000<0,05	Valid
15	0,000		0,000<0,05	Valid
16	0,000		0,000<0,05	Valid

Sumber : *Data Penelitian Diolah*

Untuk hasil uji validitas pada variabel kinerja karyawan dapat dilihat pada tabel dibawah ini:

**Tabel III.8**  
**Hasil Uji Validitas Instrumen Kinerja Karyawan (Y)**

Item	Nilai Sig. (2-tailed $\leq \alpha 0,05$ )	Perbandingan	Probabilitas	Keterangan
1	0,000	0,05	$0,000 < 0,05$	Valid
2	0,000		$0,000 < 0,05$	Valid
3	0,000		$0,000 < 0,05$	Valid
4	0,000		$0,000 < 0,05$	Valid
5	0,000		$0,000 < 0,05$	Valid
6	0,000		$0,000 < 0,05$	Valid
7	0,000		$0,000 < 0,05$	Valid
8	0,000		$0,000 < 0,05$	Valid

Sumber : *Data Penelitian Diolah*

Dari semua butir pertanyaan untuk masing-masing variabel (motivasi kerja dan disiplin kerja terhadap kinerja karyawan) yang diuji, ternyata semua butir pertanyaan mempunyai status valid.

Selanjutnya item instrument yang valid diatas diuji reabilitasnya untuk mengetahui apakah seluruh item pertanyaan dari tiap variabel sudah menerangkan tentang variabel yang diteliti, pengujian reabilitas dilakukan dengan menggunakan Cronbach's Alpha. Kriteria penilaian dalam menguji reabilitas instrument adalah apabila nilai Cronbach's Alpha  $> 0,60$ , maka penelitian tersebut dianggap reliable. Hasilnya seperti ditunjukkan dalam table berikut ini:

**Tabel III.9**  
**Ringkasan Pengujian Reliabilitas Instrumen**

Variabel	Cronbach Alpha	Status
Motivasi Kerja ( $X_1$ )	0,918	Reliabel
Disiplin Kerja ( $X_2$ )	0,905	Reliabel
Kinerja Karyawan (Y)	0,790	Reliabel

Sumber : *Data Penelitian*



Dari tabel di atas maka dapat diketahui bahwa realibilitas instrument manajemen perusahaan tentang motivasi kerja (variabel  $X_1$ ) sebesar 0,918 (reliabel), Instrument disiplin kerja (Variabel  $X_2$ ) sebesar 0,905 (reliabel), kinerja karyawan (variabel Y) sebesar 0,790 (reliabel)

## **F. Teknik Analisis Data**

Menurut Sugiyono (2013 hal. 147) menyebutkan bahwa teknik analisis data pada penelitian kuantitatif menggunakan statistic. Dalam penelitian ini analisis data akan menggunakan teknik statistik deskriptif. Menurut Sugiyono (2013 hal. 148) statistic deskriptif adalah statistic yang digunakan untuk menganalisa data dengan cara mendeskripsikan atau menggambarkan data yang telah terkumpul sebagaimana adanya tanpa bermaksud membuat kesimpulan yang berlaku untuk umum atau generalisasi. Teknik analisa data dapat dilakukan dengan tahap sebagai berikut:

### **1. Uji Asumsi Klasik**

#### **a. Uji Normalitas Data**

Uji normalitas digunakan untuk mengetahui apakah dalam model regresi variabel pengganggu atau residual memiliki distribusi normal atau tidak (Ghizali hal. 147). Salah satu cara termudah untuk melihat normalitas residual adalah dengan melihat grafik histogram yang membandingkan antara data observasi dengan distribusi yang mendekati distribusi normal. Distribusi normal akan membentuk suatu garis lurus diagonal, dan plotting data residual akan dibandingkan dengan garis diagonal.

Jika distribusi data residual normal, maka garis yang menggambarkan data sesungguhnya akan mengikuti garis diagonalnya. Pada prinsipnya

normalitas dapat dideteksi dengan melihat penyebaran data (titik) pada sumbu diagonal dari grafik. Jika data menyebar disekitar garis diagonal dan mengikuti arah garis diagonal, maka model regresi memenuhi standar normalitas. Jika data menyebar jauh dari diagonal dan/atau tidak mengikuti arah garis diagonal maka model regresi tidak memenuhi asumsi normalitas.

#### **b. Uji Autokorelasi**

Uji autokorelasi digunakan jika ada korelasi secara linier antara kesalahan pengganggu periode  $t$  (berada) dengan kesalahan pengganggu  $t-1$  (sebelumnya). Menentukan ada tidaknya masalah autokorelasi dengan uji *Durbin-Waston* (DW) dengan ketentuan sebagai berikut:

- 1) Terjadi autokorelasi positif, jika nilai DW dibawah  $-2$  ( $DW < -2$ ).
- 2) Terjadi autokorelasi negative, jika nilai DW diatas  $+2$  atau  $DW > +2$ .

#### **c. Uji Multikolonieritas**

Uji Multikolonieritas bertujuan untuk mengetahui ada tidaknya variabel independen yang memiliki kemiripan dengan variabel independen lainnya dalam suatu model regresi, atau untuk mengetahui ada tidaknya korelasi diantara sesama variabel independen. Uji Multikolonieritas dilakukan dengan membandingkan nilai toleransi (*tolerance value*) dan nilai *variance inflation factor* (VIF) dengan nilai yang disyaratkan. Nilai yang disyaratkan bagi nilai toleransi adalah lebih besar dari 0,01, dan untuk nilai VIF kurang dari 10 (Ghozali, 2009).

#### d. Uji Heteroskedastisitas

Uji Heteroskedastisitas bertujuan menguji apakah dalam model regresi terjadi ketidaksamaan varian dari residual satu pengamatan ke pengamatan yang lain. Jika varian dari residual satu pengamatan ke pengamatan yang lain tetap, maka disebut Homoskedastisitas dan jika berbeda disebut Heteroskedastisitas.

Selain diukur dengan grafik *Scatterplot*, heteroskedastisitas dapat diukur secara sistematis dengan uji Glejser. Jika variabel bebas signifikan secara statistik mempengaruhi variabel terikat, maka ada indikasi terjadi heteroskedastisitas. Jika probabilitas signifikansinya di atas 0,05, maka dapat disimpulkan tidak terjadi heteroskedastisitas (Ghozali, 2009).

## 2. Analisis Regresi Linear Berganda

Analisis regresi yang digunakan dalam penelitian ini adalah dengan menggunakan analisis regresi berganda (*multiple regression analysis*). Dalam analisis regresi, selain mengukur kekuatan hubungan antara dua variabel atau lebih, juga menunjukkan arah hubungan antara variabel dependen dengan variabel independen (Ghozali, 2009 hal. 85). Adapun bentuk persamaan regresi linier berganda yang digunakan dalam penelitian ini sebagai berikut:

$$Y = a + b_1X_1 + b_2X_2 + e$$

Dimana:

- Y = Kinerja Karyawan
- X<sub>1</sub> = Motivasi Kerja
- X<sub>2</sub> = Disiplin Kerja
- B<sub>1</sub>, b<sub>2</sub> = Koefisien regresi
- E = Variabel pengganggu

### 3. Hipotesis

#### a. Uji Parsial (Uji t)

Uji statistic t dilakukan untuk mengetahui pengaruh dari masing-masing variabel independen terhadap variabel dependen (Ghozali, 2009 hal. 84). Dimana uji t mencari  $t_{hitung}$  dan membandingkan dengan  $t_{tabel}$  apakah variabel independen secara parsial memiliki pengaruh yang signifikan atau tidak dengan variabel dependen. Adapun pengujiannya sebagai berikut:

##### 1) Pengujian

$H_0=0$ , artinya tidak ada pengaruh variabel independen terhadap variabel dependen.

$H_a \neq 0$ , artinya ada pengaruh variabel independen terhadap variabel dependen.

##### 2) Kriteria pengujian hipotesis:

Dasar pengambilan keputusan dalam pengujian ini adalah:

a) Jika  $-t_{tabel} \leq t_{hitung} \leq t_{tabel}$  maka  $H_0$  diterima, artinya variabel independen tidak berpengaruh signifikan terhadap variabel dependen.

b) Jika  $-t_{tabel} \geq t_{hitung} \geq t_{tabel}$  maka  $H_0$  ditolak, artinya variabel independen berpengaruh signifikan terhadap variabel dependen.

#### b. Uji Signifikan Simultan (Uji F)

Uji F digunakan untuk menguji apakah variabel bebas secara bersama-sama berpengaruh terhadap variabel tidak bebas. Dimana uji F mencari " $F_{hitung}$ " dan membandingkan dengan " $F_{tabel}$ ", apakah motivasi kerja dan

disiplin kerja secara simultan memiliki pengaruh yang signifikan atau tidak dengan kinerja karyawan. Adapun pengujiannya sebagai berikut:

1) Pengujian

Ho:  $r_{X_1X_2Y} = 0$ , artinya tidak ada pengaruh variabel independen terhadap variabel dependen.

Ha:  $r_{X_1X_2Y} \neq 0$ , artinya ada pengaruh variabel independen terhadap variabel dependen.

2) Kriteria pengujian hipotesis:

Dasar pengambilan keputusan dalam pengujian ini adalah:

a) Jika  $-F_{tabel} \leq F_{hitung} \leq F_{tabel}$  maka Ho diterima, artinya variabel independen tidak berpengaruh signifikan terhadap variabel dependen.

b) Jika  $F_{tabel} \leq F_{hitung} \leq F_{tabel}$  maka Ho ditolak, artinya variabel independen berpengaruh signifikan terhadap variabel dependen.

**c. Uji Koefisien Determinan ( $R^2$ )**

Koefisien determinasi ( $R^2$ ) pada intinya mengukur seberapa jauh kemampuan variabel penjelas yaitu motivasi kerja ( $X_1$ ), dan disiplin kerja ( $X_2$ ) dalam menerangkan variabel dependen yaitu kinerja karyawan ( $Y$ ). Nilai koefisien determinasi adalah antara nol (0) dan satu (1). Nilai  $R^2$  yang kecil berarti kemampuan variabel-variabel independen dalam menjelaskan variasi variabel dependen amat terbatas. Rumus untuk mengukur besarnya proporsi adalah:

$$D = R^2 \times 100\%$$

Dimana:

D = Koefisien Determinan.

$R^2$  = Korelasi  $\sqrt{X_1 X_2 Y}$

Sumber: Ghozali (2009 hal. 112)

## BAB IV

### HASIL PENELITIAN DAN PEMBAHASAN

#### A. Hasil Penelitian

##### 1. Deskriptif Data

Penelitian ini dilakukan pada PT. Perkebunan Nusantara IV Medan. Dalam penelitian ini penulis mengolah angket dalam bentuk data yang terdiri dari 16 pertanyaan untuk variabel ( $X_1$ ), 16 pertanyaan untuk variabel ( $X_2$ ), dan 8 pertanyaan untuk variabel ( $Y$ ) dimana yang menjadi variabel  $X_1$ , adalah motivasi kerja, yang menjadi variabel  $X_2$  adalah disiplin kerja, dan variabel kinerja karyawan ( $Y$ ). Angket yang disebarakan ini diberikan kepada 39 karyawan sebagai sampel penelitian dan dengan menggunakan metode *Likert*.

**Tabel IV.1**  
**Skala Likert**

PERNYATAAN	BOBOT
- Sangat Setuju	5
- Setuju	4
- Kurang Setuju	3
- Tidak setuju	2
- Sangat Tidak setuju	1

Sumber : Sugiyono (2010, hal. 87)

Dan ketentuan diatas berlaku dalam menghitung motivasi kerja ( $X_1$ ) disiplin kerja ( $X_2$ ), maupun kinerja karyawan ( $Y$ ).

##### 2. Karakteristik Responden

###### a. Karakteristik Berdasarkan Jenis Kelamin

Karakteristik responden berdasarkan jenis kelamin dapat ditunjukkan pada tabel berikut:

**Tabel IV.2**  
**Distribusi Responden Berdasarkan Jenis Kelamin**

No	Jenis Kelamin	Jumlah	Persentase (%)
1	Laki –laki	26 orang	66,7 %
2	Perempuan	13 orang	33,3%
	Jumlah	39 orang	100%

*Sumber : PT. Perkebunan Nusantara IV Medan*

Dari tabel dapat diketahui bahwa responden yang bekerja terdiri dari 26 orang laki-laki (66,7%) dan perempuan sebanyak 13 orang (33,3%). Hal ini terjadi karena pada waktu penerimaan karyawan proporsinya lebih banyak diterima karyawan laki-laki dibandingkan perempuan.

**b. Karakteristik Berdasarkan Usia**

Karakteristik responden berdasarkan usia dapat ditunjukkan pada tabel berikut ini:

**Tabel IV.3**  
**Distribusi Responden Berdasarkan Usia**

No	Usia Responden	Jumlah	Persentase (%)
1	20-30	8 orang	20,5 %
2	31-40	18 orang	46,2 %
3	41-50	8 orang	20,5%
4	Diatas 51	5 orang	12,8%
	Jumlah	39 orang	100%

*Sumber : PT. Perkebunan Nusantara IV Medan*

Dari tabel diketahui bahwa responden yang bekerja pada kelompok yang terbesar berada pada umur 31 – 40 tahun sebanyak 18 orang (46,2%), sedangkan kelompok yang terkecil berada pada umur lebih dari 51 tahun sebanyak 5 orang (12,8%). Hal ini dikarenakan dengan usia yang lebih muda, pekerja dapat lebih produktif.

**c. Karakteristik Berdasarkan Tingkat Pendidikan**

Karakteristik responden berdasarkan tingkat pendidikan dapat ditunjukkan pada tabel berikut ini:



**Tabel IV.4**  
**Distribusi Responden Berdasarkan Pendidikan**

No	Pendidikan	Jumlah	Persentase (%)
1	SMA	11 orang	28,2%
2	D-III	7 orang	18 %
3	Strata-1	17 orang	43,6 %
4	Strata-2	4 orang	10,2%
	Jumlah	39 orang	100%

*Sumber : PT. Perkebunan Nusantara IV Medan*

Dari tabel dapat diketahui bahwa responden karyawan yang terdaftar pada PT. Perkebunan Nusantara IV Medan dengan kelompok yang terbesar untuk pendidikan, Strata-1 sebanyak 17 orang (43,6%) dan kelompok yang terkecil untuk pendidikan Strata-2 sebanyak 4 orang (10,2%). Karena pada saat ini standart penerimaan pegawai di PT. Perkebunan Nusantara IV Medan yaitu memiliki ijazah Strata-1, namun tetap mengutamakan kecerdasan dan keahlian yang dimiliki karyawan.

### **3. Deskripsi Hasil Penelitian**

Variabel-variabel dari penelitian ini terdiri dari tiga variabel, yaitu Motivasi Kerja ( $X_1$ ), Disiplin Kerja ( $X_2$ ), dan Kinerja Karyawan ( $Y$ ). Deskripsi data setiap pernyataan akan menampilkan opsi jawaban setiap responden terhadap setiap item pernyataan yang diberikan penulis kepada responden.

Berdasarkan evaluasi dari jawaban yang ada pada pernyataan variabel bebas mengenai motivasi kerja pada PT. Perkebunan Nusantara IV Medan.

**Tabel IV.5**  
**Skor Angket untuk Variabel Motivasi Kerja (X<sub>1</sub>)**

Alternatif Jawaban												
No Per	SS		S		KS		TS		STS		Jumlah	
	F	%	F	%	F	%	F	%	F	%	F	%
1	15	38,5	23	59	1	2,6	0	0	0	0	39	100
2	16	41	23	59	0	0	0	0	0	0	39	100
3	20	51,3	19	48,7	0	0	0	0	0	0	39	100
4	24	61,5	15	38,5	0	0	0	0	0	0	39	100
5	20	51,3	19	48,7	0	0	0	0	0	0	39	100
6	17	43,6	22	56,4	0	0	0	0	0	0	39	100
7	23	59	16	41	0	0	0	0	0	0	39	100
8	22	56,4	17	43,6	0	0	0	0	0	0	39	100
9	19	48,7	20	51,3	0	0	0	0	0	0	39	100
10	15	38,5	24	61,5	0	0	0	0	0	0	39	100
11	20	51,3	19	48,7	0	0	0	0	0	0	39	100
12	24	61,5	15	38,5	0	0	0	0	0	0	39	100
13	23	59	16	41	0	0	0	0	0	0	39	100
14	22	56,4	17	43,6	0	0	0	0	0	0	39	100
15	16	41	23	59	0	0	0	0	0	0	39	100
16	20	51,3	19	48,7	0	0	0	0	0	0	39	100

Sumber : *Data Penelitian Diolah*

Dari data diatas dapat diuraikan sebagai berikut:

1. Dari jawaban pertama mengenai merasa puas dengan gaji, responden menjawab setuju dengan presentase sebesar 59%
2. Dari jawaban kedua mengenai pimpinan memberikan jaminan karir, responden menjawab setuju dengan presentase sebesar 59%
3. Dari jawaban ketiga mengenai promosi jabatan yang dilakukan perusahaan, responden menjawab sangat setuju dengan presentase sebesar 51,3%
4. Dari jawaban keempat mengenai pekerjaan saya memberi peluang, responden menjawab sangat setuju dengan presentase sebesar 61,5%
5. Dari jawaban kelima mengenai penghargaan oleh perusahaan atas prestasi kerja, responden menjawab sangat setuju dengan presentase sebesar 51,3%

6. Dari jawaban keenam mengenai mampu menyelesaikan pekerjaan sesuai dengan standar, responden menjawab setuju dengan presentase sebesar 56,4%
7. Dari jawaban ketujuh mengenai bekerja keras untuk mendapatkan jaminan karier, responden menjawab sangat setuju dengan presentase sebesar 59%
8. Dari jawaban kedelapan mengenai selalu berusaha untuk mencapai keunggulan, responden menjawab sangat setuju dengan presentase sebesar 56,4%
9. Dari jawaban kesembilan mengenai gagasan-gagasan untuk kemajuan perusahaana, responden menjawab setuju dengan presentase 51,3%
10. Dari jawaban kesepuluh mengenai kesuksesan dalam bekerja, responden menjawab setuju dengan presentase sebesar 61,5%
11. Dari jawaban kesebelas mengenai bertanggung jawab dengan pekerjaan, responden menjawab sangat setuju dengan presentase sebesar 51,3%
12. Dari jawaban keduabelas mengenai bertanggung jawab atas kedudukan pekerjaan, responden menjawab sangat setuju dengan presentase sebesar 61,5%
13. Dari jawaban ketigabelas mengenai teman saya bersedia mendengarkan keluhan, responden menjawab sangat setuju dengan presentase sebesar 59%

14. Dari jawaban keempatbelas mengenai selalu menyelesaikan tugas yang diberikan atasan, responden menjawab sangat setuju dengan presentase sebesar 56,4%

15. Dari jawaban kelimabelas mengenai selalu menyelesaikan tugas tepat waktu, responden menjawab setuju dengan presentase sebesar 59%

16. Dari jawaban keenambelas mengenai menyesuaikan diri dengan baik di lingkungan pekerjaan, responden menjawab sangat setuju dengan presentase sebesar 51,3%

Berdasarkan hasil penelitian variabel Motivasi menunjukkan responden lebih banyak memberikan tanggapan yang positif terhadap variabel Kinerja Pegawai.

Sedangkan berdasarkan evaluasi dari jawaban pada pernyataan variabel bebas mengenai disiplin kerja pada PT. Perkebunan Nusantara IV Medan.

**Tabel IV.6**  
**Skor Angket untuk Variabel Disiplin Kerja (X<sub>2</sub>)**

No Per	Alternatif Jawaban											
	SS		S		KS		TS		STS		Jumlah	
	F	%	F	%	F	%	F	%	F	%	F	%
1	16	41	22	56,4	1	2,6	0	0	0	0	39	100
2	20	51,3	19	48,7	0	0	0	0	0	0	39	100
3	15	38,5	23	59	1	2,6	0	0	0	0	39	100
4	20	51,3	19	48,7	0	0	0	0	0	0	39	100
5	27	69,2	12	30,8	0	0	0	0	0	0	39	100
6	21	53,8	18	46,2	0	0	0	0	0	0	39	100
7	18	46,2	20	51,3	1	2,6	0	0	0	0	39	100
8	17	43,6	20	51,3	2	5,2	0	0	0	0	39	100
9	19	48,7	19	48,7	1	2,6	0	0	0	0	39	100
10	22	56,4	17	43,6	0	0	0	0	0	0	39	100
11	21	53,8	18	46,2	0	0	0	0	0	0	39	100
12	18	46,2	20	51,3	1	2,6	0	0	0	0	39	100
13	17	43,6	20	51,3	2	5,2	0	0	0	0	39	100
14	19	48,7	19	48,7	1	2,6	0	0	0	0	39	100
15	16	41	22	56,4	1	2,6	0	0	0	0	39	100
16	20	51,3	19	48,7	0	0	0	0	0	0	39	100

Dari data diatas dapat diuraikan sebagai berikut:

1. Dari jawaban pertama mengenai menyelesaikan pekerjaan sesuai dengan waktu yang telah ditentukan, responden menjawab setuju dengan presentase sebesar 56,4%
2. Dari jawaban kedua mengenai bersungguh-sungguh setiap melakukan pekerjaan, responden menjawab setuju dengan presentase sebesar **51,3%**
3. Dari jawaban ketiga mengenai termotivasi dalam menyelesaikan tugas yang diberikan pimpinan, responden menjawab sangat setuju dengan presentase sebesar 59%
4. Dari jawaban keempat mengenai rutin mendapatkan saran dan arahan dari pemimpin, responden menjawab sangat setuju dengan presentase sebesar 51,3%
5. Dari jawaban kelima mengenai balas jasa yang diterima kurang memuaskan dapat mempengaruhi kedisiplinan, responden menjawab sangat setuju dengan presentase sebesar 69,2%
6. Dari jawaban keenam mengenai perusahaan memberikan kompensasi yang sesuai, responden menjawab setuju dengan presentase sebesar 53,8%
7. Dari jawaban ketujuh mengenai keadilan pimpinan, responden menjawab sangat setuju dengan presentase sebesar 51,3%
8. Dari jawaban kedelapan mengenai atasan anda berperilaku adil kepada semua bawahan, responden menjawab sangat setuju dengan presentase sebesar 51,3%

9. Dari jawaban kesembilan mengenai pengawasan melekat dari atasan membuat semakin disiplin, responden menjawab setuju dengan presentase 48,7%
10. Dari jawaban kesepuluh mengenai pengawasan memberikan penilaian kinerja yang objektif erja, responden menjawab setuju dengan presentase sebesar 56,4%
11. Dari jawaban kesebelas mengenai sanksi hukuman yang diterapkan ikut mempengaruhi baik/buruknya kedisiplinan, responden menjawab sangat setuju dengan presentase sebesar 53,8%
12. Dari jawaban keduabelas mengenai pimpinan yang berani bertindak tegas menerapkan hukuman, responden menjawab sangat setuju dengan presentase sebesar 51,3%
13. Dari jawaban ketigabelas mengenai dituntut untuk penuh perhitungan dan ketelitian, responden menjawab sangat setuju dengan presentase sebesar 51,3%
14. Dari jawaban keempatbelas mengenai dituntut bekerja dengan baik dan efisien, responden menjawab sangat setuju dengan presentase sebesar 56,4%
15. Dari jawaban kelimabelas mengenai suasana kekeluargaan di perusahaan, responden menjawab setuju dengan presentase sebesar 48,7%
16. Dari jawaban keenambelas mengenai berpartisipasi dalam kegiatan kelompok untuk menyelesaikan pekerjaan, responden menjawab sangat setuju dengan presentase sebesar 51,3%

Berdasarkan hasil penelitian variabel Disiplin menunjukkan responden lebih banyak memberikan tanggapan yang positif terhadap variabel Kinerja Pegawai.

Sedangkan berdasarkan evaluasi dari jawaban yang ada pada pernyataan variabel terikat mengenai kinerja karyawan pada PT. Perkebunan Nusantara IV Medan.

**Tabel IV.7**  
**Skor Angket untuk Variabel Kinerja Karyawan (Y)**

Alternatif Jawaban												
No Per	SS		S		KS		TS		STS		Jumlah	
	F	%	F	%	F	%	F	%	F	%	F	%
1	23	59	15	38,5	1	2,6	0	0	0	0	39	100
2	24	61,5	13	33,3	2	5,1	0	0	0	0	39	100
3	23	59	16	41	0	0	0	0	0	0	39	100
4	22	56,4	17	43,6	0	0	0	0	0	0	39	100
5	19	48,7	20	51,3	0	0	0	0	0	0	39	100
6	12	30,8	27	69,2	0	0	0	0	0	0	39	100
7	20	51,3	19	48,7	0	0	0	0	0	0	39	100
8	19	48,7	20	51,3	0	0	0	0	0	0	39	100

Sumber : *Data Penelitian Diolah*

Dari data diatas dapat diuraikan sebagai berikut:

1. Dari jawaban pertama mengenai standar kualitas kerja yang telah ditetapkan, responden menjawab sangat setuju dengan presentase sebesar 59%
2. Dari jawaban kedua mengenai berusaha menghasilkan kualitas kerja, responden menjawab sangat setuju dengan presentase sebesar 61,5%
3. Dari jawaban ketiga mengenai hasil pekerjaan saya lebih baik bila dibandingkan dengan waktu yang lalu, responden menjawab sangat setuju dengan presentase sebesar 59%

4. Dari jawaban keempat mengenai berusaha bekerja lebih baik dari rekan kerja, responden menjawab sangat setuju dengan presentase sebesar 56,4%
5. Dari jawaban kelima mengenai memiliki ide-ide yang kreatif dalam melaksanakan tugas, responden menjawab sangat setuju dengan presentase sebesar 51,3%
6. Dari jawaban keenam mengenai produktifitas karyawan, responden menjawab setuju dengan presentase sebesar 69,2%
7. Dari jawaban ketujuh terbuka mampu untuk bekerja sama dengan karyawan lain, responden menjawab sangat setuju dengan presentase sebesar 51,3%
8. Dari jawaban kedelapan mengenai kerjasama antar sesama rekan kerja, responden menjawab setuju dengan presentase sebesar 51,3%

Berdasarkan hasil penelitian variabel kinerja karyawan menunjukkan responden lebih banyak memberikan tanggapan yang positif terhadap variabel kinerja karyawan.

#### **4. Analisis Data**

##### **a. Uji Asumsi Klasik**

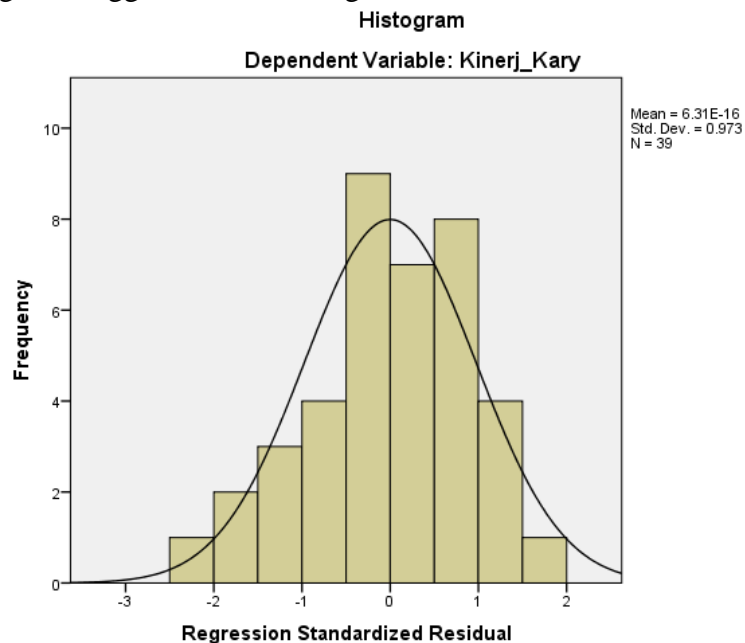
##### **1) Uji Normalitas Data**

Uji normalitas bertujuan untuk mengetahui dalam model regresi, variabel pengganggu atau residual memiliki distribusi normal. Uji normalitas yang digunakan untuk menguji apakah berdistribusi normal atau tidak yaitu dengan analisis grafik.



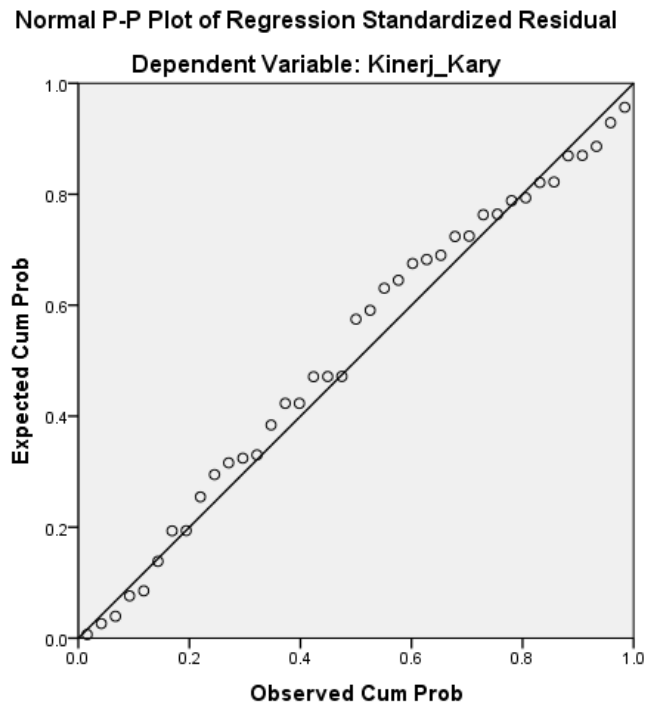
## Analisis Grafik

Salah satu cara untuk melihat normalisasi residual adalah dengan melihat grafik histogram yang membandingkan antara data observasi dengan distribusi yang mendekati distribusi normal. Namun demikian, hal ini dapat menyesatkan khususnya untuk jumlah yang kecil. Metode yang lebih handal adalah dengan melihat normal. Distribusi normal akan membentuk suatu garis lurus diagonal, dan plotting data residual akan dibandingkan dengan garis diagonal. Berikut ini merupakan hasil pengujian dengan menggunakan analisis grafik dan PP-Plots.



**Gambar IV.1**  
**Grafik Histogram**

Berdasarkan tampilan gambar IV.1 di atas terlihat bahwa grafik histogram menunjukkan adanya gambaran pola data yang baik. Kurva *regression standarized residual* membentuk gambar seperti lonceng dan mengikuti arah garis diagonal sehingga memenuhi asumsi normalitas.



**Gambar IV.2**  
**Penelitian menggunakan P-Plot**

Berdasarkan gambar grafik IV.2 normal *probability plot* di atas dapat dilihat bahwa gambaran data menunjukkan pola yang baik dan data menyebar sekitar garis diagonal dan mengikuti arah garis diagonal, maka grafik normal *probability plot* tersebut terdistribusi secara normal.

## 2) Uji Autokorelasi

Uji autokorelasi digunakan untuk menguji apakah dalam suatu model regresi linear terdapat korelasi antara kesalahan pengganggu pada periode  $t$  dengan kesalahan pengganggu pada periode  $t-1$  (sebelumnya). Berikut ini adalah hasil pengujian autokorelasi dengan menggunakan uji Durbin-Watson (DW).

**Tabel IV.8**  
**Uji Autokorelasi**

**Model Summary<sup>b</sup>**

Model	R	R Square	Adjusted R Square	Std. Error of the Estimate	Durbin-Watson
1	.845 <sup>a</sup>	.714	.698	1.45011	1.540

a. Predictors: (Constant), Diispl\_Kerj, Motiv\_Kerj

b. Dependent Variable: Kinerj\_Kary

Pada Tabel IV.8 menunjukkan bahwa nilai DW yang diperoleh adalah sebesar 1,540. Nilai dl dan du yang diperoleh dengan K (jumlah variabel bebas) = 2 dan N (jumlah sampel) = 39. Jadi nilai dl sebesar 1,187 dan du sebesar 1,392. Nilai DW yang diperoleh lebih besar dari nilai du dan lebih kecil dari nilai  $(4-du = 4-1,392 = 2,602)$  yaitu  $1,392 < 1,540 < 2,608$  yang berarti bahwa tidak terjadi autokorelasi.

## 2) Uji Multikolinearitas

Uji multikolinearitas bertujuan untuk menguji apakah model regresi ditemukan adanya korelasi antara variabel bebas (independen). Pengujian multikolinearitas dilakukan dengan melihat VIF antar variabel independen. Berikut adalah hasil uji multikolinearitas:

**Tabel IV.9**  
**Uji Multikolinearitas**

**Coefficients<sup>a</sup>**

Model	Unstandardized Coefficients		Standardized Coefficients	t	Sig.	Collinearity Statistics	
	B	Std. Error	Beta			Tolerance	VIF
1 (Constant)	4.451	3.397		1.310	.198		
Motiv_Kerj	.147	.060	.299	2.442	.020	.530	1.887
Diispl_Kerj	.294	.059	.612	4.995	.000	.530	1.887

a. Dependent Variable: Kinerj\_Kary

(Sumber: Output SPSS, diolah Peneliti, 2017)

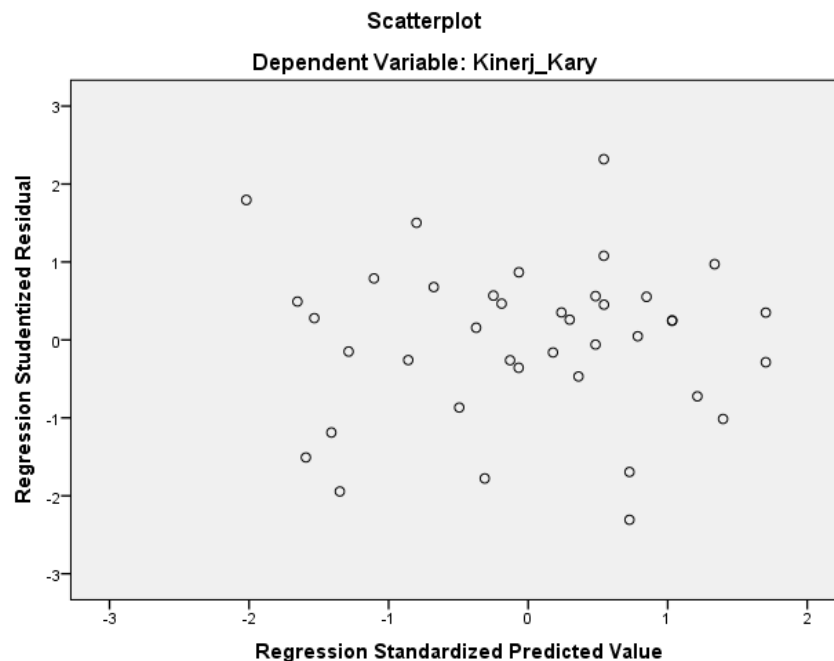
Pada Tabel IV.9 dapat dibuat kesimpulan sebagai berikut:

1. Motivasi Kerja ( $X_1$ ) dengan nilai *tolerance* sebesar 0,530 lebih besar dari 0,10 dan nilai VIF sebesar 1,887 lebih kecil dari 10.
2. Disiplin Kerja ( $X_2$ ) dengan nilai *tolerance* sebesar 0,530 lebih besar dari 0,10 dan nilai VIF sebesar 1,887 lebih kecil dari 10.

Karena nilai *tolerance* yang diperoleh untuk setiap variabel lebih besar dari 0,10 dan nilai VIF yang diperoleh untuk setiap variabel lebih kecil dari 10, maka artinya data variabel motivasi kerja dan disiplin kerja bebas dari adanya gejala multikolinearitas.

### 3) Uji Heterokedastisitas

Uji heterokedastisitas dilakukan dengan menggunakan analisis grafik. Model regresi yang baik adalah yang homokedastisitas atau tidak terjadi heterokedastisitas. Hasil analisis uji heterokedastisitas menggunakan grafik scatterplot ditunjukkan pada gambar berikut ini:



**Gambar IV.3**  
**Uji Heterokedastisitas**

Pada gambar IV.3 grafik scatterplot dapat terlihat bahwa hasil grafik scatterplot menunjukkan data tersebar secara acak dan tidak membentuk pola tertentu. Data tersebar baik diatas maupun dibawah angka 0 pada sumbu Y. Hal ini menunjukkan bahwa tidak terdapat heterokedastisitas.

### b. Analisis Regresi Linear Berganda

Hasil analisis regresi linear berganda dapat dilihat pada tabel IV.10 berikut ini:

**Tabel IV.10**  
**Analisis Regresi Linear Berganda**

Coefficients <sup>a</sup>					
Model	Unstandardized Coefficients		Standardized Coefficients	t	Sig.
	B	Std. Error	Beta		
1 (Constant)	4.451	3.397		1.310	.198
Motiv_Kerj	.147	.060	.299	2.442	.020
Diispl_Kerj	.294	.059	.612	4.995	.000

a. Dependent Variable: Kinerj\_Kary  
(Sumber: Output SPSS, diolah Peneliti, 2017)

Berdasarkan tabel IV.10 diatas diperoleh model persamaan regresi linear berganda sebagai berikut:

$$Y = 4,451 + 0,147 X_1 + 0,294 X_2 + e$$

Dimana:

- 1) Nilai konstanta sebesar 4,451 apabila variabel motivasi kerja ( $X_1$ ), disiplin kerja ( $X_2$ ) dianggap nol, maka kinerja karyawan ( $Y$ ) pada perusahaan adalah sebesar 4,451.
- 2) Nilai koefisien motivasi kerja ( $X_1$ ) sebesar 0,147 menyatakan bahwa apabila tingkat motivasi kerja mengalami kenaikan sebesar 100%, maka kinerja karyawan ( $Y$ ) akan mengalami peningkatan sebesar 14,7% .

- 3) Nilai koefisien disiplin kerja ( $X_2$ ) sebesar 0,294 menyatakan bahwa apabila tingkat disiplin kerja mengalami kenaikan sebesar 100%, maka kinerja karyawan ( $Y$ ) akan mengalami peningkatan sebesar 29,4% .

### c. Uji Hipotesis

#### 1) Parsial (Uji t)

Uji t digunakan untuk mengetahui pengaruh variabel independen terhadap variabel dependen secara parsial. Hasil pengujian dengan uji t sebagai berikut:

**Tabel IV.11**  
**Uji Parsial (Uji t)**

**Coefficients<sup>a</sup>**

Model	Unstandardized Coefficients		Standardized Coefficients	t	Sig.
	B	Std. Error	Beta		
1 (Constant)	4.451	3.397		1.310	.198
Motiv_Kerj	.147	.060	.299	2.442	.020
Diispl_Kerj	.294	.059	.612	4.995	.000

Dari tabel IV.11 dapat dilihat hasil dari uji statistik secara parsial sebagai berikut:

- Motivasi Kerja ( $X_1$ ) diperoleh  $t_{hitung}$  sebesar 2,442 dengan nilai signifikan 0,020 sedangkan  $t_{tabel}$  sebesar 1,68 dengan nilai signifikan 0,05. Kesimpulannya  $t_{hitung} 2,442 > t_{tabel} 1,68$  dengan nilai signifikan  $0,020 < 0,05$  maka  $H_0$  ditolak yang berarti bahwa secara parsial variabel motivasi kerja ( $X_1$ ) berpengaruh positif dan signifikan terhadap kinerja karyawan ( $Y$ ) pada PT. Perkebunan Nusantara IV Medan.
- Disiplin Kerja ( $X_2$ ) diperoleh  $t_{hitung}$  sebesar 4,995 dengan nilai signifikan 0,000 sedangkan  $t_{tabel}$  sebesar 1,68 dengan nilai signifikan 0,05. Kesimpulannya  $t_{hitung} 4,995 > t_{tabel} 1,68$  dengan nilai signifikan  $0,000 <$

0,05 maka  $H_0$  ditolak yang berarti bahwa secara parsial variabel disiplin kerja ( $X_2$ ) berpengaruh positif dan signifikan terhadap kinerja karyawan (Y) pada PT. Perkebunan Nusantara IV Medan.

## 2) Uji Simultan (Uji-F)

Uji-F digunakan untuk menguji apakah variabel independen secara bersama-sama mempengaruhi variabel dependen. Berikut ini hasil pengujian hipotesis secara simultan adalah sebagai berikut:

**Tabel IV.12**  
**Uji Simultan (Uji F)**

ANOVA <sup>a</sup>						
Model		Sum of Squares	df	Mean Square	F	Sig.
1	Regression	189.067	2	94.534	44.956	.000 <sup>b</sup>
	Residual	75.702	36	2.103		
	Total	264.769	38			

a. Dependent Variable: Kinerj\_Kary

b. Predictors: (Constant), Diispl\_Kerj, Motiv\_Kerj  
(Sumber: Output SPSS, diolah Peneliti, 2017)

Pada tabel IV.12 uji-F diperoleh nilai  $F_{hitung}$  sebesar 44,956 dengan nilai signifikan 0,000 pada  $F_{tabel}$  dengan tingkat kepercayaan 0,95 dengan signifikan 0,05, dengan nilai  $F_{tabel}$  sebesar 3,24, maka diperoleh  $F_{hitung}$   $44,956 > F_{tabel}$  3,24 dengan nilai signifikan  $0,000 > 0,05$  yang menunjukkan bahwa variabel motivasi kerja ( $X_1$ ), disiplin kerja ( $X_2$ ) secara simultan berpengaruh terhadap kinerja karyawan (Y) pada PT. Perkebunan Nusantara IV Medan.

## 3) Koefisien Determinasi ( $R^2$ )

Koefisien Determinasi ( $R^2$ ) adalah angka yang menunjukkan besarnya derajat atau kemampuan distribusi variabel independen (X) dalam menjelaskan dan menerangkan variabel dependen (Y). Semakin besar

koefisien determinasi adalah nol dan satu ( $0 < R^2 < 1$ ). Berikut ini nilai koefisien determinasi ( $R^2$ ):

**Tabel IV.13**  
**Koefisien Determinasi**  
**Model Summary<sup>b</sup>**

Model	R	R Square	Adjusted R Square	Std. Error of the Estimate	Durbin-Watson
1	.845 <sup>a</sup>	.714	.698	1.45011	1.540

a. Predictors: (Constant), Diispl\_Kerj, Motiv\_Kerj

b. Dependent Variable: Kinerj\_Kary

Berdasarkan tabel IV.13 diatas dapat dilihat nilai *R Square* sebesar 0,714, menunjukkan bahwa korelasi atau hubungan motivasi kerja dan disiplin kerja terhadap kinerja karyawan mempunyai tingkat hubungan yaitu :

$$D = R^2 \times 100 \%$$

$$D = 0,714 \times 100\%$$

$$D = 71,4\%$$

Hal ini berarti bahwa kinerja pegawai sebesar 71,4% dipengaruhi oleh motivasi kerja dan disiplin kerja sedangkan sisanya 28,6% variabel-variabel lain yang tidak diteliti oleh penelitian ini, misalnya kepemimpinan, lingkungan kerja dan variabel lainnya.

Pada Tabel IV.13 diatas, tingkat hubungan antara variabel terikat yaitu kinerja karyawan (Y) dengan variabel bebas yaitu motivasi kerja ( $X_1$ ), dan disiplin kerja ( $X_2$ ) secara bersama-sama menunjukkan nilai R yaitu sebesar 0,714 atau 71,4% dengan tingkat hubungan kuat seperti dapat dilihat pada tabel IV.14 berikut:



**Tabel IV.13**  
**Interprestasi Koefisien Korelasi**

Interval Koefisien	Tingkat Hubungan
0,80 – 1,000	Sangat Kuat
0,60 – 0,799	Kuat
0,40 – 0,599	Cukup Kuat
0,20 – 0,399	Rendah
0,00 – 0,199	Sangat Rendah

## B. Pembahasan

Dari hasil pengujian terlihat bahwa semua variabel bebas yaitu motivasi kerja dan disiplin kerja mempunyai pengaruh terhadap Y (kinerja karyawan). Lebih rinci lagi hasil analisis dan pengujian tersebut dapat dijelaskan sebagai berikut:

### 1) Pengaruh Motivasi Kerja terhadap Kinerja Karyawan

Dari hasil uji statistik motivasi kerja ( $X_2$ ) berpengaruh positif dan signifikan terhadap kinerja karyawan (Y) pada perusahaan PT. Perkebunan Nusantara IV Medan. Dikarenakan hasil  $t_{hitung} 2,442 > t_{tabel} 1,68$  dengan nilai signifikan  $0,020 < 0,05$  maka  $H_0$  ditolak dan  $H_a$  diterima.

Hal ini sejalan dengan teori Hasibuan (2013 hal. 162) yang menyatakan bahwa motivasi akan mendorong seseorang untuk mengembangkan kreativitas dan mengerahkan semua kemampuan serta energi yang dimilikinya demi mencapai kerja yang maksimal.

Penelitian ini menerima penelitian yang dilakukan oleh Olivia Theodora (2015) mampu mendukung konsep tentang adanya pengaruh yang positif dari motivasi terhadap kinerja karyawan PT. Perkebunan Nusantara IV Medan.

Dengan demikian dapat dikatakan bahwa Motivasi berpengaruh terhadap kinerja karyawan PT. Perkebunan Nusantara IV Medan, artinya jika Motivasi yang ada ditingkatkan maka kinerja karyawan akan ikut meningkat.

## **2) Pengaruh Motivasi Kerja terhadap Kinerja Karyawan**

Dari hasil uji statistik motivasi kerja ( $X_2$ ) berpengaruh positif dan signifikan terhadap kinerja karyawan ( $Y$ ) pada perusahaan PT. Perkebunan Nusantara IV Medan. Dikarenakan hasil  $t_{hitung} 4,995 > t_{tabel} 1,68$  dengan nilai signifikan  $0,000 < 0,05$  maka  $H_0$  ditolak dan  $H_a$  diterima.

Hal ini sejalan dengan teori Dharmawan (2011 hal. 9) yang menyatakan dengan semakin disiplin, maka semakin tinggi kinerja karyawan dan mempermudah organisasi dalam pencapaian tujuannya

Penelitian ini menerima penelitian yang dilakukan oleh Prastika Meilany (2015) dapat memperkuat konsep adanya pengaruh yang positif dari disiplin terhadap kinerja karyawan PT. Perkebunan Nusantara IV Medan.

Dengan demikian dapat dikatakan bahwa Disiplin berpengaruh terhadap kinerja karyawan PT. Perkebunan Nusantara IV Medan, artinya jika disiplin yang ada ditingkatkan maka kinerja karyawan akan ikut meningkat.

## **3) Pengaruh Motivasi Kerja dan Disiplin Kerja terhadap Kinerja Karyawan**

Pengujian yang dilakukan secara simultan menunjukkan bahwa variabel motivasi kerja ( $X_1$ ), dan disiplin kerja ( $X_2$ ) berpengaruh signifikan terhadap kinerja karyawan ( $Y$ ) pada perusahaan PT. Perkebunan Nusantara IV Medan. Dikarenakan hasil  $F_{hitung} 44,956 > F_{tabel} 3,24$  dengan nilai signifikan  $0,000 > 0,05$  maka  $H_0$  ditolak dan  $H_a$  diterima

Dengan nilai *R Square* yaitu sebesar 0,714 atau 71,4% dipengaruhi oleh motivasi kerja dan disiplin kerja menunjukkan bahwa pengaruh motivasi kerja dan disiplin kerja terhadap kinerja karyawan dapat dikategorikan kuat sedangkan sisanya 28,6% variabel-variabel lain yang tidak diteliti oleh penelitian ini, misalnya kepemimpinan, lingkungan kerja dan variabel lainnya.

Kinerja karyawan dapat dipengaruhi oleh gaji, lingkungan kerja, budaya organisasi, kepemimpinan dan motivasi kerja (motivation), disiplin kerja, kepuasan kerja, motivasi. (Siagian 2008 hal. 12)

## BAB V

### KESIMPULAN DAN SARAN

#### A. Kesimpulan

Berdasarkan data yang diperoleh dalam penelitian mengenai Pengaruh Motivasi Kerja Dan Disiplin Kerja Terhadap Kinerja Karyawan pada PT. Perkebunan Nusantara IV Medan. Responden pada penelitian ini berjumlah 39 karyawan, kemudian telah dianalisa, maka disimpulkan sebagai berikut:

1. Terdapat pengaruh signifikan dan positif variabel motivasi kerja ( $X_1$ ), terhadap variabel kinerja karyawan ( $Y$ ) pada perusahaan PT. Perkebunan Nusantara IV Medan yang ditunjukkan dari hasil  $t_{hitung} 2,442 > t_{tabel} 1,68$  dengan nilai signifikan  $0,020 < 0,05$  yang artinya bahwa bila motivasi kerja meningkat maka akan meningkatkan kinerja karyawan.
2. Terdapat pengaruh signifikan dan positif variabel disiplin kerja ( $X_2$ ), terhadap variabel kinerja karyawan ( $Y$ ) pada perusahaan PT. Perkebunan Nusantara IV Medan yang ditunjukkan dari hasil  $t_{hitung} 4,995 > t_{tabel} 1,68$  dengan nilai signifikan  $0,000 < 0,05$  yang artinya bahwa bila disiplin kerja meningkat maka akan meningkatkan kinerja karyawan.
3. Secara simultan motivasi kerja dan disiplin kerja berpengaruh signifikan dan positif terhadap kinerja karyawan pada perusahaan PT. Perkebunan Nusantara IV Medan yang dapat dikategorikan kuat, yang ditunjukkan dari hasil  $F_{hitung} 44,956 > F_{tabel} 3,24$  dengan nilai signifikan  $0,000 < 0,05$ , dengan koefisien determinasi yang diperoleh *R Square* yaitu sebesar 0,714 atau 71,4% dipengaruhi oleh motivasi kerja dan disiplin kerja

menunjukkan bahwa pengaruh motivasi kerja dan disiplin kerja terhadap kinerja karyawan dapat dikategorikan kuat sedangkan sisanya 28,6% variabel-variabel lain yang tidak diteliti oleh penelitian ini, misalnya kepemimpinan, lingkungan kerja dan variabel lainnya

## **B. Saran**

1. Sebaiknya pihak karyawan lebih berani tegas dalam sanksi hukuman, karena variabel disiplin kerja dalam penelitian ini merupakan variabel yang paling dominan berpengaruh terhadap kinerja karyawan, agar lebih memberikan pelajaran bagi para pegawai yang sepele terhadap peraturan yang dibuat.
2. Untuk meningkatkan motivasi kerja para karyawan dengan cara: memperhatikan pemberian gaji yang sesuai, pekerjaan yang diberikan sesuai dengan keahlian, hak pemberian tunjangan karyawan, dan hubungan terhadap atasan berjalan dengan baik, hal ini akan mendorong terciptanya disiplin kerja dan motivasi kerja, sehingga dapat meningkatkan kinerja para karyawan secara maksimal.
3. Peneliti selanjutnya dapat mengembangkan penelitian ini dengan menggunakan metode lain dalam meneliti disiplin kerja dan motivasi kerja dengan kinerja pegawai, misalnya melalui wawancara mendalam terhadap responden, sehingga informasi yang diperoleh dapat lebih bervariasi daripada angket yang jawabannya telah tersedia.

## DAFTAR PUSTAKA

- A.A Anwar Mangkunegara. (2013). *Manajemen Sumber Daya Manusia*. Bandung: PT.Remaja Kosda Karya
- Dharmawan, Yusa. (2011). *Pengaruh Kompensasi dan Lingkungan Kerja Non Fisik Terhadap Disiplin dan Kinerja Karyawan Hotel Nikki Denpasar*. Tesis. Universitas Udayana Denpasar. Bali.
- Dermawan, Wibisono. (2011). *Manajemen Kinerja*, Jakarta: PT. Gramedia Pustaka Utama.
- Edy Sutrisno. (2009). *Manajemen Sumber Daya Manusia*. Jakarta: Kencana Pernada Media Group.
- Hasibuan, Melayu S.P, (2013), *Manajemen Sumber Daya Manusia*. Jakarta : Bumi Aksara.
- Hariandja, Marihot. (2008). *Manajemen Sumber Daya Manusia Pengadaan, Pengemangan, Pengkompensasian, dan Peningkatan Produktifitas Pegawai*. Jakarta: PT. Gramedia Widiasarana Indonesia.
- Imam Ghozali. (2009). *Aplikasi Analisis Multivariate Dengan Program SPSS*, Edisi Keempat, Semarang: Universitas Diponegoro.
- Mangkunegara, Prabu. (2011). *Manajemen Sumber Daya Manusia*. Bandung :PT. Remaja Rosda karya.
- Olivia Theodora. (2015). Pengaruh Motivasi Kerja Terhadap Kinerja Karyawan PT.Sejahtera Motor Gemilang. AGORA Vol. 3, No. 2, (2015)
- Prastika Meilany. (2015). Pengaruh Disiplin Kerja Terhadap Kinerja Karyawan (Kasus Bagian Operasional PT. Indah Logistik Cargo Cabang Pekanbaru) Jom FISIP Vol. 2 No. 2 Oktober 2015
- Siagian, SP. (2008). *Manajemen Sumber Daya Manusia. Cetakan Kesembilan*. Jakarta: Bumi Aksara
- Singodimedjo, dan Edy Sutrisno. (2009). *Manajemen Sumber Daya Manusia*. Jakarta: Kencana Pernada Media Group.
- Sugiyono. (2010). *Metode Penelitian Bisnis*. Cetakan Kedua Belas. Bandung: Penerbit Alfabeta.
- Wibowo. (2007). *Manajemen Kinerja*. Edisi Kedua. Jakarta: Raja Grafindo Persada.

