

TUGAS AKHIR

**STUDI KELAYAKAN POTENSI PEMBANGKIT LISTRIK TENAGA
MIKROHIDRO DI DESA RUMAH SUMBUL KECAMATAN STM HULU
KABUPATEN DELI SERDANG**

*Diajukan untuk melengkapi tugas – tugas dan melengkapi persyaratan
untuk memperoleh gelar Sarjana Teknik (S.T)
Jurusan Teknik Elektro*

Oleh:

TRI AGUNG PERANANDA

1307220011



**PROGRAM STUDI TEKNIK ELEKTRO
FAKULTAS TEKNIK
UNIVERSITAS MUHAMMADIYAH SUMATERA UTARA
MEDAN
2017**

LEMBAR PENGESAHAN

TUGAS AKHIR

**STUDI KELAYAKAN POTENSI PEMBANGKIT LISTRIK TENAGA
MIKROHIDRO DI DESA RUMAH SUMBUL KECAMATAN STM HULU
KABUPATEN DELI SERDANG**

*Diajukan untuk melengkapi tugas – tugas dan melengkapi persyaratan
untuk memperoleh gelar Sarjana Teknik (S.T)*

Jurusan Teknik Elektro

Disusun Oleh:

TRI AGUNG PERANANDA

1307220011

Disetujui Oleh:

Penguji I

Penguji II

Dr. Ir. Suwarno, MT

Noorly Evalina, ST., MT

Pembimbing I

Pembimbing II

Ir. Abdul Azis Hutasuhut, MM

Rimbawati, ST., MT

Diketahui Oleh:

**Program Studi Teknik Elektro
Ketua**

Faisal Irsan Pasaribu, ST., M.T

**PROGRAM STUDI TEKNIK ELEKTRO
FAKULTAS TEKNIK
UNIVERSITAS MUHAMMADIYAH SUMATERA UTARA
MEDAN
2017**



**MAJELIS PENDIDIKAN TINGGI
PENELITIAN DAN PENGEMBANGAN MUHAMMADIYAH
FAKULTAS TEKNIK**

UNIVERSITAS MUHAMMADIYAH SUMATERA UTARA

Kampus Utama Umsu Jln. Kapt. Mucktar basri No.3 Medan 20238, Telp (061) 661059

SURAT PERNYATAAN KEASLIAN TUGAS AKHIR

Nama : Tri Agung Perananda
NPM : 1307220011
Tempat/Tgl Lahir : Medan / 22 Januari 1995
Fakultas : Teknik
Program Studi : Teknik Elektro

Menyatakan dengan sesungguhnya dan sejujurnya, bahwa laporan tugas akhir (skripsi) saya ini yang berjudul:

“STUDI KELAYAKAN POTENSI PEMBANGKIT LISTRIK TENAGA MIKROHIDRO DI DESA RUMAH SUMBUL KECAMATAN STM HULU KABUPATEN DELI SERDANG”.

Bukan merupakan plagiarisme, pencurian hasil karya milik orang lain, hasil kerja orang lain untuk kepentingan saya karena berhubungan material maupun non material, ataupun segala kemungkinan lain yang pada hakekatnya bukan merupakan karya tulis Tugas Akhir saya secara orisinal dan otentik.

Bila kemudian hari diduga kuat ada ketidak sesuaian antara fakta dengan kenyataan ini, saya bersedia di proses oleh tim Fakultas yang dibentuk untuk melakukan verifikasi, dengan sanksi terberat berupa pembatalan kelulusan/kesarjanaan saya.

Demikian surat pernyataan ini saya buat dengan kesadaran sendiri dan tidak atas tekanan ataupun paksaan dari pihak manapun demi menegakkan Integritas Akademik di Program Studi Teknik Elektro, Fakultas Teknik, Universitas Muahhamdiyah Sumatera Utara.

Medan, Oktober 2017
Saya yang menyatakan

TRI AGUNG PERANANDA
1307220011

ABSTRAK

Energi listrik memiliki peranan yang sangat penting dalam usaha meningkatkan mutu kehidupan dan pertumbuhan ekonomi di Indonesia. Keterbatasan penyediaan energi listrik merupakan salah satu hambatan dalam pembangunan dan pengembangan masyarakat khususnya di daerah pedesaan. Secara umum di daerah pegunungan mempunyai potensi energi air yang besar. Pembangkit listrik tenaga mikrohidro adalah salah satu pembangkit energi listrik terbarukan, efisien, praktis, dan ramah lingkungan. Saat ini energi kelistrikan di Desa Rumah Sumbul belum bisa dinikmati sepenuhnya oleh semua masyarakat, dikarenakan pasokan energi listrik ke PLN tidak sampai ke dalam desa dan sulitnya akses untuk masuk ke dalam Desa Rumah Sumbul. Jika dilihat kondisi melimpahnya air yang ada di Desa Rumah Sumbul maka perlu kajian terkait potensi air untuk dibangun PLTMH. Maka dari itu penelitian ini bertujuan melakukan studi kelayakan pembangkit listrik tenaga mikrohidro (PLTMH). Metode penelitian ini berupa survey lokasi untuk mengumpulkan data primer yang berkaitan dengan kecepatan air, pengukuran head dan pengukuran luas penampang sungai. Berdasarkan hasil analisis disimpulkan bahwa kapasitas daya yang dihasilkan PLTMH dengan menggunakan kincir air type breastshot dengan debit andalan $0,642 \text{ m}^3/\text{s}$, tinggi jatuh efektif $2,5 \text{ m}$ dan kecepatan aliran $1,9 \text{ m/s}$ adalah sebesar $4,62 \text{ kW}$.

Kata kunci : PLTMH, Mikrohidro, debit, kincir, head.

KATA PENGANTAR



Tidak ada kata lain untuk menyampaikan rasa terima kasih yang sebesar-besarnya kepada Allah SWT kecuali ucapan syukur atas segala nikmat dengan curahan kasih sayang-Nya atas selesainya penelitian ini dengan baik dengan judul “STUDI KELAYAKAN POTENSI PEMBANGKIT LISTRIK TENAGA MIKROHIDRO DI DESA RUMAH SUMBUL KECAMATAN STM HULU KABUPATEN DELI SERDANG.”

Penulisan penelitian ini dimaksudkan guna melengkapi sebagian persyaratan merahi gelarsarjana di Universitas Muhammadiyah Sumatera Utara jurusan Teknik Elektro.

Di dalam menyusun penelitian ini penulis tidak dapat melupakan jasa orang – orang yang telah ikut berperan serta sehingga penelitian ini dapat selesai. Oleh karena itu, pada kesempatan ini penulis ingin mengucapkan rasa terima kasih yang sebesar – besarnya kepada:

1. Kedua orang tua saya yakni Bapak Darsono dan Ibu Samiyanti yang selalu mendoakan dan selalu mendukung saya.
2. Kedua Dosen saya yang selalu *support* saya dalam keadaan susah maupun duka yang tidak kenal lelah untuk selalu mengarahkan hingga dapat menyelesaikan laporan tugas akhir ini yakni Ibu Rimbawati ST.MT dan Bapak Ir. Abdul Azis Hutasuhut, M.M
3. Bapak Dr. Agussani, M.AP, selaku Rektor Universitas Muhammadiyah Sumatera Utara.

4. Bapak Rahmatullah, ST. M.Sc, selaku Dekan Fakultas Teknik Elektro Universitas Muhammadiyah Sumatera Utara
5. Bapak Faisal Irsan Pasaribu, ST.MT, selaku Ketua Jurusan Teknik Elektro Universitas Muhammadiyah Sumatera Utara.
6. Bapak Zulfadli Palawi, ST.MT selaku Direktur CV. MEDCON-E selaku kontraktor *engineering control* yang memberikan pengarahan dalam melakukan penelitian.
7. Kepada Bapak dan Ibu dosen juga staff karyawan Universitas Muhammadiyah Sumatera Utara.
8. Kakak dan adik-adik sepupu segenap keluarga tersayang yang telah memberikan dukungan kepada penulis sampai saat ini.
9. Rekan-rekan yang tidak dapat saya sebutkan satu persatu yang selalu memberi dukungan dan motivasi kepada penulis.

Penulis menyadari bahwa penelitian ini masih jauh dari kata sempurna, sehingga masih banyak hal yang perlu dikaji lebih lanjut untuk pengembangan penelitian dibidang ini. Akhirnya penulis berharap semoga penelitian ini memperkaya khasanah ilmu pengetahuan dibidang Tenaga Listrik.

Wassalamua'alaikum Wr. Wb

Medan, Oktober 2017

Penulis

Tri Agung Perananda

DAFTAR ISI

LEMBAR PENGESAHAN	i
ABSTRAK	ii
KATA PENGANTAR	iii
DAFTAR ISI.....	v
DAFTAR GAMBAR	vii
DAFTAR TABEL.....	ix
BAB I PENDAHULUAN	
1.1 Latar Belakang	1
1.2 Rumusan Masalah	3
1.3 Batasan masalah	3
1.4 Tinjauan Penelitian.....	3
1.5 Metode Penelitian.....	4
1.6 Sistematika Penulisan.....	4
BAB II LANDASAN TEORI	
2.1 Tinjauan Pustaka Relevan	6
2.2 Landasan Teori.....	7
2.2.1 Pembangkit Listrik Tenaga Mikrohidro.....	7
2.2.2 Prinsip Kerja PLMTH.....	11
2.2.3 Tujuan Pembangunan PLTMH	13
2.3 Komponen-Komponen PLTMH	15
2.4 Sungai.....	37
2.4.1 Karakteristik Sungai.....	37

2.4.2 Daerah Pengaliran	37
2.5 <i>Head</i> dan Debit	37
2.5.1 <i>Head</i>	37
2.5.2 <i>Debit</i>	39
2.6 <i>Efisiensi</i> Turbin	42
2.7 Daya Yang Dihasilkan	43
2.7.1 Kincir Air	43
2.7.2 Turbin.....	43

BAB III METODE PENELITIAN

3.1 Lokasi Penelitian.....	45
3.2 Peralatan Penelitian.....	45
3.3 Data Penelitian	46
3.4 <i>Flowchart</i> Penelitian.....	48

BAB IV ANALISA DATA DAN PENYELESAIAN

4.1 Analisa Debit	49
4.2 Analisa Daya Listrik	51
4.3 Kebutuhan Energi Listrik.....	54
4.4 Penentuan Lokasi Dan Jaringan.....	56

BAB V KESIMPULAN DAN SARAN

5.1 Kesimpulan	58
5.2 Saran	58

DAFTAR PUSTAKA

DAFTAR GAMBAR

Gambar 2.1 Skema PLTMH	8
Gambar 2.2 PLTMH di Desa Rumah Sumbul	9
Gambar 2.3 Bendungan (<i>weir</i>) PLTMH	15
Gambar 2.4 Bak Pengendap (<i>Settling Basin</i>).....	16
Gambar 2.5 Saluran Pembawa (<i>Headrace</i>).....	16
Gambar 2.6 Bak Penenang (<i>Forebay</i>).....	17
Gambar 2.7 Pipa Pesat (<i>Penstock</i>).....	18
Gambar 2.8 Turbin <i>Pelton</i>	19
Gambar 2.9 Turbin <i>Francis</i>	21
Gambar 2.10 Turbin <i>Kaplan</i>	22
Gambar 2.11 Turbin <i>Crossflow</i>	23
Gambar 2.12 Kincir <i>Overshot</i>	27
Gambar 2.13 Kincir <i>Undershot</i>	29
Gambar 2.14 Kincir <i>Breastshot</i>	30
Gambar 2.15 Kincir <i>Pitchback</i>	31
Gambar 2.16 Kincir air tipe tub	32
Gambar 2.17 Generator.....	33
Gambar 2.18 Prinsip Kerja Generator AC	34
Gambar 2.19 Grafik Generator Arus AC	34
Gambar 2.20 Prinsip Kerja Generator DC	35
Gambar 2.21 Grafik Generator Arus DC	35
Gambar 2.22 Panel Sistem Kontrol.....	36

Gambar 2.23 Grafik Pemilihan Jenis Turbin Berdasarkan <i>Head & Flow</i>	41
Gambar 3.1 <i>Flowchart</i> Penyusunan tugas akhir	48
Gambar 4.1 Penampang sungai.....	49
Gambar 4.2 kincir air jenis <i>breastshot</i>	52
Gambar 4.3 Grafik perbandingan kincir terhadap <i>head</i>	55

DAFTAR TABEL

Tabel 2.1 Jenis pembangkit berdasarkan daya	10
Tabel 2.2 Efisiensi Generator.....	33
Tabel 2.3 aplikasi penggunaan turbin berdasarkan <i>head</i>	38
Tabel 2.4 efisiensi turbin.....	42
Tabel 2.5 efisiensi kincir	42
Tabel 4.1 kedalaman aliran air sungai tiap segmen	50
Tabel 4.2 debit aliran air pada tiap-tiap segmen	51
Tabel 4.3 spesifikasi komponen topografi	52

BAB I

PENDAHULUAN

1.1 Latar Belakang Masalah

Sumber daya air adalah sumber daya berupa air yang berguna atau potensial bagi manusia. Kegunaan air meliputi penggunaan dibidang pertanian, industri, rumah tangga, rekreasi dan aktivitas lingkungan. Sebagian manusia membutuhkan air pada saat tertentu saja. Sedangkan penggunaan air lainnya yang membutuhkan air sepanjang waktu salah satunya adalah pembangkit listrik yang membutuhkan air untuk pendinginan atau pembangkit listrik tenaga air. Padahal potensi sumber energi terbarukan (*renewable energy*) yang tersedia sangat melimpah namun hingga kini belum tergarap secara optimal.

Energi listrik memiliki peranan yang sangat penting dalam usaha meningkatkan mutu kehidupan dan pertumbuhan ekonomi di Indonesia. Keterbatasan penyediaan energi listrik merupakan salah satu hambatan dalam pembangunan dan pengembangan masyarakat khususnya di daerah pedesaan. Umumnya daerah pedesaan terpencil yang terletak pada daerah pegunungan mempunyai potensi energi air yang besar. Penggunaan PLTMH sebagai energi alternatif yang *cost friendly*, *user friendly*, *environment friendly*, dan *material friendly* diharapkan dapat lebih besar lagi pemanfaatannya menjadi solusi atas kurangnya aksesibilitas masyarakat pedesaan terhadap PLTMH dapat dikembangkan untuk sumber energi listrik terbarukan dari sumber air di samping teknis untuk penerangan rumah tangga atau industri rumah tangga.

Salah satu sumber energi terbarukan (*renewable energy*) tersebut adalah Pembangkit Listrik Tenaga Mikro Hidro (PLTMH) sebagai energi alternatif dikarenakan memiliki beberapa keunggulan dibandingkan dengan pembangkit listrik lainnya, seperti ramah lingkungan, lebih awet, biaya operasional lebih kecil, mengurangi penggunaan bahan bakar fosil dan sesuai untuk daerah terpencil. Selain itu perawatan mekanik untuk PLTMH lebih mudah.

Kondisi air yang bisa dimanfaatkan sebagai sumber daya (*resources*) penghasil listrik adalah memiliki kapasitas aliran dan ketinggian tertentu dari instalasi. Semakin besar kapasitas aliran maupun ketinggiannya dari instalasi maka semakin besar pula energi yang bisa di manfaatkan untuk menghasilkan energi listrik.

Penerapan teknologi pengolahan PLTMH ini menjadi sumber energi terbarukan yang membutuhkan perencanaan yang matang. Perlu dilakukan kajian untuk menentukan layak atau tidaknya merealisasikan sebuah pembangkit listrik tenaga mikrohidro berdasarkan potensi sungai Sumbul yang tersedia.

Untuk menunjang perekonomian di daerah pedesaan, peranan listrik sangat besar pengaruhnya, maka pilihan yang tepat adalah mengembangkan geomorfologi dan hidrologi di Desa Rumah Sumbul Kabupaten Deli Serdang mempunyai potensi sumber energi air yang cocok dan tepat untuk pengembangan PLTMH.

Atas dasar inilah maka perlu dilakukan studi kelayakan PLTMH di Deli Serdang tepatnya di Desa Rumah Sumbul, Kecamatan STM Hulu, yang tidak ada pelayanan penyediaan kelistrikan oleh pihak PLN. Penelitian ini berisi pembahasan suatu potensi Pembangkit Listrik Tenaga Mikrohidro (PLTMH)

mulai dari perhitungan debit air, luas penampang sungai, tinggi terjun air dan perhitungan daya yang dihasilkan oleh kincir.

1.2 Rumusan Masalah

Sesuai dengan latar belakang diatas, maka rumusan masalah yang dikaji dalam penelitian ini adalah:

1. Layakkah kapasitas air sungai Sumbul di desa Rumah Sumbul untuk dibangun PLTMH.
2. Seberapa besar kapasitas energi listrik yang mampu dikeluarkan dengan potensi yang ada.

1.3 Batasan Masalah

1. Pengukuran debit air menggunakan *flowatch*.
2. Pengukuran tinggi terjun air (*head*).
3. Pengukuran luas penampang sungai.
4. Perhitungan daya keluaran kincir.

1.4 Tujuan Penelitian

Tujuan dari penelitian ini adalah Studi Kelayakan Pembangkit Listrik Tenaga Mikrohidro (PLTMH) di desa Rumah Sumbul, Kecamatan STM Hulu, Kabupaten Deli Serdang adalah sebagai berikut:

1. Mengetahui kelayakan potensi air sungai Sumbul sebagai PLTMH.
2. Untuk mengetahui kapasitas energi listrik yang dihasilkan dari potensi air sungai yang ada.

1.5 Metode Penelitian

Metode penelitian ini terdiri atas:

1. Studi Literatur

Dilakukan untuk mengumpulkan dan mempelajari bahan pustaka yang berhubungan dengan permasalahan yang dihadapi baik dari buku, jurnal maupun internet.

2. Riset/Pengambilan data

Dilakukan untuk mendapatkan data guna mengetahui layak atau tidak nya potensi air sungai Sumbul dan besar kapasitas yang akan dihasilkan oleh kincir.

3. Wawancara

Metode ini dilakukan dengan mengadakan *interview* kepada pihak – pihak yang berkompeten dibidangnya untuk mendapatkan gambaran dan informasi secara lebih jelas terhadap masalah yang ada.

1.6 Sistematika Penulisan

Skripsi yang disusun memiliki sistematika sebagai berikut:

BAB I PENDAHULUAN

Pada bab ini menjelaskan tentang latar belakang, rumusan masalah, batasan masalah, tujuan penelitian dan sistematika penulisan.

BAB II DASAR TEORI

Bab ini berisi teori dasar yang menjelaskan pengertian tentang Pembangkit Listrik Tenaga Mikrohidro, prinsip kerja, komponen PLTMH dan perhitungan teknis.

BAB III METODOLOGI PENELITIAN

Pada bab ini menjelaskan tentang gambaran dan penjelasan metode yang digunakan untuk penelitian.

BAB IV HASIL DAN PEMBAHASAN

Berisi tentang hasil analisis debit air sungai, jatuh terjun *head* dan daya yang dihasilkan.

BAB V PENUTUP

Bab ini berisi kesimpulan penulis tentang hasil studi kelayakan potensi pembangkit listrik tenaga mikrohidro di Desa Rumah Sumbul Kecamatan STM Hulu Kabupaten Deli Serdang.

BAB II

LANDASAN TEORI

2.1 Tinjauan Pustaka Relevan

Pembangkit Listrik Tenaga Mikrohidro (PLTMH) adalah pembangkit listrik berskala kecil (kurang dari 200 kW), yang memanfaatkan tenaga (aliran) air sebagai sumber penghasil energi. PLTMH termasuk sumber energi terbarukan dan layak disebut *clean energy* karena ramah lingkungan. Dari segi teknologi, PLTMH dipilih karena konstruksinya sederhana, mudah dioperasikan, serta mudah dalam perawatan dan penyediaan suku cadang. Secara ekonomi, biaya operasi dan perawatannya relatif murah, sedangkan biaya investasinya cukup bersaing dengan pembangkit listrik lainnya. Secara sosial, PLTMH mudah diterima masyarakat luas dibandingkan dengan Pembangkit Listrik Tenaga Nuklir maupun pembangkit lainnya (Ari, 2015).

PLTMH biasanya dibuat dalam skala desa di daerah-daerah terpencil yang belum mendapatkan listrik dari PLN seperti halnya pada studi kelayakan PLTMH di sungai Sorosido Dukuh Pekuluran Desa Sidoharjo Kecamatan Doro Kabupaten Pekalongan. Hasil penelitian tersebut menyebutkan bahwa dari data hidrografi dan topografi sungai ini dapat dirancang mampu menghasilkan listrik sekitar 30 KVA dengan tinggi terjun 10 m dan mampu menerangi seluruh dukuh Pekuluran dengan 62 kepala keluarga bahkan untuk pengembangan perekonomian penduduk (Sudarga, 2003).

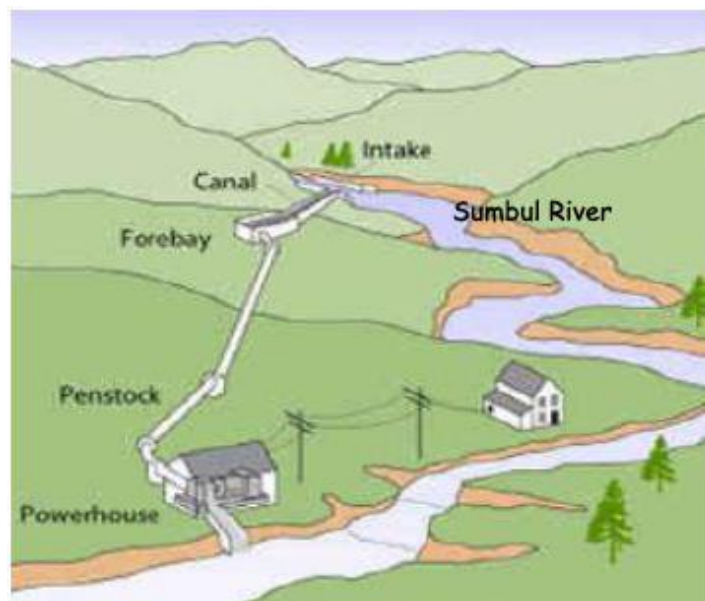
Daerah Sulawesi Utara yang mempunyai topografi bergunung dan mempunyai banyak sungai merupakan potensi sumber energi yang sangat besar untuk pembangkit yang bila direncanakan secara matang dapat mengatasi masalah krisis energi. Namun demikian krisis sumber daya energi ini belum dipecahkan secara integral menggunakan potensi sumber energi air di daerah yang masih cukup besar (Indartono dan Setyo, 2008). Masih banyak desa-desa yang jauh dari perkotaan masih belum mendapatkan pasokan listrik secara memadai. Banyak Kota dan Kecamatan yang mengandalkan PLTD dan hanya beroperasi malam hari saja dari jam 6-12 malam. Dan manakala minyak susah didapatkan akan terjadi pemadaman secara luas (Sucipto, 2009). Salah satu solusi yang sedang marak dikembangkan di Indonesia saat ini adalah pembangkit mikrohidro.

Kincir Air Tipe Overshot di Pemandian Umum Jolotundo, Desa Susuhan, Jatinom, Klaten, Jawa Tengah, menunjukkan dengan diameter pipa 10 cm dan kecepatan air 2,22 m/s mampu memutar kincir dengan kecepatan sebesar 3230 rpm. Debit air sebesar 0,017427 (m^3/s) jika dibebani lampu 14 watt, 23 watt, dan 37 watt mampu mengeluarkan tegangan rata-rata sebesar 11,3 volt sebelum inverter dan 216,67 volt setelah inverter, sedangkan dengan diameter 6 cm dan kecepatan air 1,85 m/s mampu memutar kincir dengan kecepatan sebesar 1600 rpm. Debit air sebesar 0,005228 (m^3/s) jika dibebani lampu 14 watt, 23 watt, dan 37 watt mampu mengeluarkan tegangan rata-rata sebesar 12,4 volt sebelum inverter dan 212,67 volt setelah inverter (Jatmiko, 2012).

2.2 Landasan Teori

2.2.1 Pembangkit Listrik Tenaga Mikrohidro

Pembangkit Listrik Tenaga Mikrohidro (PLTMH) mempunyai suatu kelebihan dalam hal biaya operasi yang rendah jika dibandingkan dengan Pembangkit Listrik seperti Pembangkit Listrik Tenaga Diesel (PLTD), Pembangkit Listrik Tenaga Uap (PLTU) dan Pembangkit Listrik lainnya karena Mikrohidro memanfaatkan energi sumber daya alam yang dapat diperbarui, yaitu sumber daya air. Dengan ukurannya yang kecil penerapan PTMH ini relatif mudah dan tidak merusak lingkungan. Rentang penggunaannya cukup luas, terutama untuk menggerakkan peralatan atau mesin-mesin yang tidak memerlukan persyaratan stabilitas tegangan yang akurat (Endardjo, et, all 1998). Pembangkit Listrik Tenaga Mikrohidro (PLTMH) pada prinsipnya memanfaatkan beda ketinggian dan jumlah debit air per detik yang ada pada aliran air saluran irigasi, sungai atau air terjun. Aliran air ini akan memutar poros kincir sehingga menghasilkan energi mekanik. Energi ini selanjutnya menggerakkan generator dan menghasilkan listrik. Berikut skema gambar 2.1 yang merupakan dari sebuah pembangkit tenaga mikrohidro.



Gambar 2.1 Skema dari pembangkit listrik tenaga mikrohidro

Pembangunan PLTMH perlu diawali dengan pembangunan bendungan untuk mengatur aliran air yang akan dimanfaatkan sebagai tenaga penggerak PLTMH. Bendungan ini berupa bendungan beton. Bendungan perlu dilengkapi dengan pintu air dan filter (saringan sampah) untuk mencegah masuknya kotoran atau endapan lumpur. Berikut merupakan gambar 2.2 dari PLTMH Desa Rumah Sumbul.



Gambar 2.2 PLTMH di Desa Rumah Sumbul

Secara teknis, mikrohidro memiliki tiga komponen utama yaitu air (sebagai sumber energi), kincir dan generator. Mikrohidro mendapatkan energi dari aliran air yang memiliki perbedaan ketinggian tertentu. Pada dasarnya, mikrohidro memanfaatkan energi potensial jatuhan air (*head*). Semakin tinggi jatuhan air maka semakin besar energi potensial air yang dapat diubah menjadi energi listrik. Di samping faktor geografis (tata letak sungai), tinggi jatuhan air dapat pula diperoleh dengan membendung aliran air sehingga permukaan air menjadi tinggi. Air dialirkan melalui sebuah pipa pesat kedalam rumah

pembangkit yang pada umumnya dibangun di bagian tepi sungai untuk menggerakkan kincir atau turbin air mikrohidro. Energi mekanik yang berasal dari putaran poros kincir akan diubah menjadi sebuah energi listrik oleh sebuah generator. Mikrohidro bisa memanfaatkan ketinggian air yang tidak terlalu besar, misalnya dengan ketinggian air 2.5 m dapat menghasilkan listrik sebesar 400 watt. Relatif kecilnya energi yang dihasilkan mikrohidro dibandingkan dengan PLTA skala besar, berimplimentasikan kepada relatif sederhananya peralatan serta kecilnya areal yang diperlukan guna instalasi dan pengoperasian mikrohidro. Hal tersebut merupakan salah satu keunggulan/kelebihan dari pembangkit listrik tenaga mikrohidro ini, yakni tidak menimbulkan kerusakan lingkungan maupun pada daerah sekitar. Perbedaan antara Pembangkit Listrik Tenaga Air (PLTA) dengan mikrohidro terutama pada besarnya tenaga listrik yang dihasilkan, PLTA dibawah ukuran 200 kW digolongkan sebagai mikrohidro. Dengan demikian, sistem pembangkit mikrohidro sangat cocok untuk menjangkau ketersediaan jaringan energi listrik di daerah-daerah terpencil, pedesaan maupun daerah yang jauh dari pelayanan PLN. Berdasarkan output yang dihasilkan, pembangkit listrik tenaga air dapat dibedakan sesuai pada tabel berikut :

Tabel 2.1 Jenis pembangkit berdasarkan daya

No	Jenis Pembangkit	Daya
1	Large-Hydro	>100 MW
2	Medium-Hydro	15 MW-100 MW
3	Small-Hydro	1 MW-15 MW
4	Mini-Hydro	100 kW-1 MW
5	Micro-Hydro	5 kW-100 kW
6	Pico-Hydro	5 kW

2.2.2 Prinsip Kerja Pembangkit Listrik Tenaga Mikrohidro (PLTMH).

PLTMH pada prinsipnya memanfaatkan beda ketinggian dan jumlah debit air per detik yang ada pada aliran air saluran irigasi, sungai atau air terjun. Aliran air ini akan memutar poros kincir sehingga menghasilkan energi mekanik. Energi ini selanjutnya menggerakkan generator dan menghasilkan listrik. Pembangunan PLTMH perlu diawali dengan pembangunan bendungan untuk mengatur aliran air yang akan dimanfaatkan sebagai tenaga penggerak PLTMH.

Di dekat bendungan dibangun bangunan pengambilan (*intake*). Kemudian dilanjutkan dengan pembuatan saluran penghantar yang berfungsi mengalirkan air dari *intake*. Saluran ini dilengkapi dengan saluran pelimpah pada setiap jarak tertentu untuk mengeluarkan air yang berlebih. Saluran ini dapat berupa saluran terbuka atau tertutup. Di ujung saluran pelimpah dibangun kolam pengendap. Kolam ini berfungsi untuk mengendapkan pasir dan menyaring kotoran sehingga air yang masuk ke kincir relatif bersih. Saluran ini dibuat dengan memperdalam dan memperlebar saluran penghantar dan menambahnya dengan saluran penguras. Kolam penenang (*forebay*) juga dibangun untuk menenangkan aliran air yang akan masuk ke kincir dan mengarahkannya masuk ke pipa pesat (*penstok*). Saluran ini dibuat dengan konstruksi beton dan berjarak sedekat mungkin ke rumah kincir untuk menghemat pipa pesat. Pipa pesat berfungsi mengalirkan air sebelum masuk ke kincir. Dalam pipa ini, energi potensial air di kolam penenang diubah menjadi energi kinetik yang akan memutar roda kincir. Biasanya terbuat dari pipa baja yang dirol, lalu dilas. Untuk sambungan antar pipa digunakan *flens*. Pipa ini harus didukung oleh pondasi yang mampu menahan beban statis dan dinamisnya. Pondasi dan dudukan ini diusahakan selurus mungkin, karena itu

perlu dirancang sesuai dengan kondisi tanah. Kincir, generator dan sistem kontrol masing-masing diletakkan dalam sebuah rumah yang terpisah. Pondasi kincir-generator juga harus dipisahkan dari pondasi rumahnya. Tujuannya adalah untuk menghindari masalah akibat getaran. Rumah kincir harus dirancang sedemikian agar memudahkan perawatan dan pemeriksaan.

Setelah keluar dari pipa pesat, air akan memasuki kincir. Di dalamnya terdapat *guided vane* untuk mengatur pembukaan dan penutupan kincir serta mengatur jumlah air yang masuk ke *runner/blade* (komponen utama kincir). *Runner* terbuat dari baja dengan kekuatan tarik tinggi yang dilas pada dua buah piringan sejajar. Aliran air akan memutar *runner* dan menghasilkan energi kinetik yang akan memutar poros kincir. Energi yang timbul akibat putaran poros kemudian ditransmisikan ke generator. Seluruh sistem ini harus *balance*. Kincir perlu dilengkapi *casing* yang berfungsi mengarahkan air ke runner. Pada bagian bawah casing terdapat pengunci kincir. Bantalan (*bearing*) terdapat pada sebelah kiri dan kanan poros dan berfungsi untuk menyangga poros agar dapat berputar dengan lancar. Daya poros dari kincir ini harus ditransmisikan ke generator agar dapat diubah menjadi energi listrik. Generator yang dapat digunakan pada mikrohidro adalah generator sinkron dan generator induksi. Sistem transmisi daya ini dapat berupa sistem transmisi langsung (daya poros langsung dihubungkan dengan poros generator dengan bantuan kopling), atau sistem transmisi daya tidak langsung, yaitu menggunakan sabuk atau belt untuk memindahkan daya antara dua poros sejajar.

Keuntungan sistem transmisi langsung adalah lebih kompak, mudah dirawat, dan efisiensinya lebih tinggi. Tetapi sumbu poros harus benar-benar lurus

dan putaran poros generator harus sama dengan kecepatan putar poros kincir. Masalah ketidaklurusan sumbu dapat diatasi dengan bantuan kopling fleksibel. *Gearbox* dapat digunakan untuk mengoreksi rasio kecepatan putaran. Sistem transmisi tidak langsung memungkinkan adanya variasi dalam penggunaan generator secara lebih luas karena kecepatan putar poros generator tidak perlu sama dengan kecepatan putar poros kincir. Jenis sabuk yang biasa digunakan untuk PLTMH skala besar adalah jenis *flat belt*, sedang *V-belt* digunakan untuk skala di bawah 20 kW. Komponen pendukung yang diperlukan pada sistem ini adalah *pulley*, bantalan dan kopling. Listrik yang dihasilkan oleh generator dapat langsung ditransmisikan lewat kabel pada tiang-tiang listrik menuju rumah konsumen (Ari, 2015).

2.2.3 Tujuan Pembangunan PLTMH

Mikrohidro adalah istilah yang digunakan untuk instalasi pembangkit listrik yang menggunakan energi air. Kondisi air yang bisa dimanfaatkan sebagai sumber daya (*resources*) penghasil listrik adalah memiliki kapasitas aliran dan ketinggian tertentu dan instalasi. Semakin besar kapasitas aliran maupun ketinggiannya dari instalasi maka semakin besar energi yang bisa dimanfaatkan untuk menghasilkan energi listrik (Hendar dan Ujang, 2007).

Biasanya Mikrohidro dibangun berdasarkan kenyataan bahwa adanya air yang mengalir di suatu daerah dengan kapasitas dan ketinggian yang memadai (Anonim, 2008). Istilah kapasitas mengacu kepada jumlah volume aliran air persatuan waktu (*flow capacity*) sedangkan beda ketinggian daerah aliran sampai ke instalasi dikenal dengan istilah head. Mikrohidro juga dikenal sebagai *white*

resources dengan terjemahan bebas bisa dikatakan “energi putih”. Dikatakan demikian karena instalasi pembangkit listrik seperti ini menggunakan sumber daya yang telah disediakan oleh alam dan ramah lingkungan. Suatu kenyataan bahwa alam memiliki air terjun atau jenis lainnya yang menjadi tempat air mengalir.

Mikro hanyalah sebuah istilah. Mikro artinya kecil sedangkan hidro artinya air. Dalam prakteknya, istilah ini tidak merupakan sesuatu yang baku namun bisa dibayangkan bahwa Mikrohidro pasti menggunakan air sebagai sumber energinya. Yang membedakan antara istilah Mikrohidro dengan Minihidro adalah output daya yang dihasilkan. Mikrohidro menghasilkan daya lebih rendah dari 100 watt, sedangkan untuk minihidro daya keluarannya berkisar antara 100 watt sampai 5000 watt. Air yang mengalir dengan kapasitas dan ketinggian tertentu di salurkan menuju rumah instalasi (rumah kincir). Di rumah kincir, instalasi air tersebut akan menumbuk kincir, dalam hal ini kincir dipastikan akan menerima energi air tersebut dan mengubahnya menjadi energi mekanik berupa berputarnya poros kincir. Poros yang berputar tersebut kemudian ditransmisikan/dihubungkan ke generator dengan menggunakan kopling. Dari generator akan dihasilkan energi listrik yang akan masuk ke sistem kontrol arus listrik sebelum dialirkan ke rumah-rumah atau keperluan lainnya (beban). Begitulah secara ringkas proses Mikrohidro, merubah energi aliran dan ketinggian air menjadi energi listrik. Terdapat sebuah peningkatan kebutuhan suplai daya ke daerah-daerah pedesaan di sejumlah negara, sebagian untuk mendukung industri-industri, dan sebagian untuk menyediakan penerangan di malam hari. Kemampuan pemerintah yang terhalang oleh biaya yang tinggi dari perluasan jaringan listrik, sering membuat Mikrohidro

memberikan sebuah alternatif ekonomi ke dalam jaringan. Ini karena Skema Mikrohidro yang mandiri, menghemat biaya dari jaringan transmisi dan karena skema perluasan jaringan sering memerlukan biaya peralatan dan pegawai yang mahal. Dalam kontrak, Skema Mikrohidro dapat didesign dan dibangun oleh pegawai lokal atau organisasi dan menggunakan teknologi lokal seperti untuk pekerjaan irigasi tradisional atau mesin-mesin buatan lokal.

2.3 Komponen-Komponen PLTMH

Didalam pembangkit listrik tenaga mikrohidro (PLTMH) tidak terlepas dari beberapa komponen yang saling berkaitan antara satu dengan yang lainnya.

Komponen PLTMH secara umum terdiri dari:

a. Bendungan (Weir)

Bendungan (weir) memiliki konstruksi bangunan yang berupa tanah, batu, beton, atau pasangan batu yang dibangun selain untuk menahan dan menampung air, dapat juga dibangun untuk menampung limbah tambang atau lumpur. Pada umumnya instalasi PLTMH merupakan pembangkit listrik tenaga air jenis aliran sungai atau saluran irigasi langsung, jarang yang merupakan jenis waduk (bendungan besar).



Gambar 2.3 Bendungan (weir) PLTMH

b. Bak Pengendap (*Settling Basin*)

Bak pengendap digunakan untuk memindahkan partikel-partikel pasir dari air. Fungsi dari bak pengendap adalah sangat penting untuk melindungi komponen-komponen berikutnya dari dampak pasir. Pada gambar 2.4 dapat kita lihat bak pengendap (*Settling Basin*).



Gambar 2.4 Bak pengendap (*Settling Basin*)

c. Saluran Pembawa (*Headrace*)

Saluran Pembawa (*Headrace*) saluran pembawa air yang akan mengikuti kontur dari sisi bukit untuk menjaga elevasi dari air yang disalurkan. Pada gambar 2.5 dapat kita lihat saluran pembawa (*Headrace*).



Gambar 2.5 Saluran pembawa (*Headrace*)

d. Bak Penenang (*Forebay*)

Bak penenang (*Forebay*) berada di ujung saluran pembawa yang berfungsi untuk mencegah turbulensi air sebelum diterjunkan melalui pipa pesat dan berfungsi juga untuk pemisahan akhir kotoran dalam air seperti pasir, kayu, daun dan sebagainya.



Gambar 2.6 Bak Penenang (*Forebay*)

e. Pipa Pesat (*Penstock*)

Pipa pesat (*penstock*) adalah pipa yang berfungsi untuk mengalirkan air dari bak penenang (*forebay*) menuju kincir. Perencanaan pipa pesat mencakup pemilihan material, diameter *penstock*, tebal dan jenis sambungan (*coordination point*). Pemilihan material berdasarkan pertimbangan kondisi operasi, *aksesibility*, berat, sistem penyambungan dan biaya. Diameter pipa pesat dipilih dengan pertimbangan keamanan, kemudahan proses pembuatan, ketersediaan material dan tingkat rugi-rugi (*fiction losses*) seminimal mungkin. Ketebalan *penstock* dipilih untuk menahan tekanan hidrolis dan *surge pressure* yang dapat terjadi. Pipa pesat dapat terbuat dari logam atau plastik dengan diameter yang berbeda-beda.

Spesifikasi dan ukuran detail pipa disediakan oleh desainer di dalam gambar desain dan spesifikasi. Beberapa jenis bahan pipa pesat dapat dilihat sebagai berikut:

1. Pipa PVC

Pipa PVC dapat disambung dengan soket yang di lem atau dengan sealing karet. Pipanya harus terlindung dari sinar matahari yang paling baik adalah dengan cara ditimbun di dalam tanah, agar pipa tahan terhadap cuaca dan tidak mengganggu dengan ada pipa itu tersebut. Apabila tidak ditimbun, pipa mesti dibungkus dengan material yang bisa melindungi dari sinar matahari (misalnya dengan dengan plastik dan di ikat dengan kawat).

2. Pipa Baja

Pipa besi bisa berupa pipa yang dibuat dari lembaran baja atau pipa bikinan pabrik dengan ukuran sedemikian rupa sehingga mudah untuk diangkut dengan alat transportasi, mudah dipasang dan mudah disambung. Pipa yang terbuat dari gulungan lembaran baja biasanya sudah digulung dibengkel, yang kemudian dilas di lokasi PLTMH. Penyambungan ruas-ruas pipa besi dapat dilakukan dengan cara dilas di lokasi atau dengan flange yang di sambung dengan baut.



Gambar 2.7 Pipa pesat (*Penstock*)

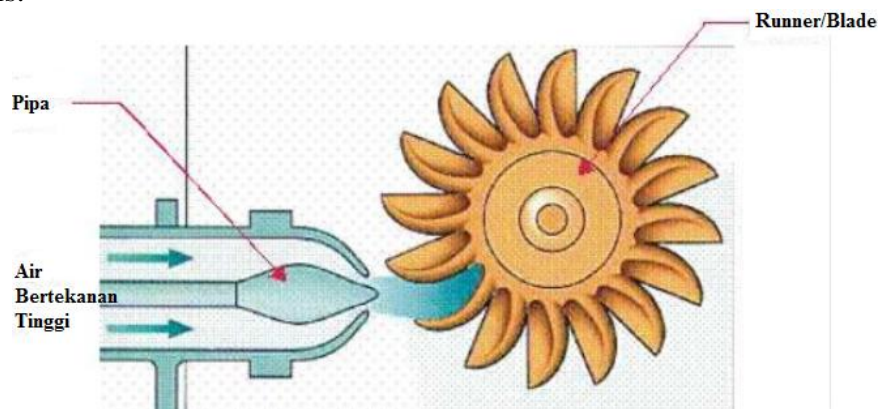
f. Turbin

Turbin merupakan komponen dalam sebuah PLTMH, yang berfungsi untuk mengubah energi air (potensial, tekanan dan kinetik) menjadi energi mekanik dalam bentuk putaran poros. Putaran gagang dari roda ini dapat digunakan untuk memutar berbagai macam alat mekanik (penggilingan biji, pemeras minyak) atau untuk mengoperasikan generator listrik. Bentuk dari kincir juga berbeda-beda sesuai kebutuhan dan kondisi yang dibutuhkan untuk membangun sebuah PLTMH. Berikut merupakan jenis-jenis turbin:

1. Turbin Pelton

Turbin Pelton adalah merupakan turbin dimana satu atau lebih pancaran air menumbuk roda yang terdapat pada sejumlah mangkok. Masing-masing pancaran keluar melalui nozzle dengan valve untuk mengatur aliran. Turbin Pelton digunakan untuk *head* yang tinggi.

Turbin Pelton merupakan turbin untuk tinggi terjun yang tinggi, yaitu diatas 300 meter tetapi untuk skala *head* 50 meter sudah mencukupi. Teknik mengkonversikan energi potensial air menjadi energi mekanik pada roda turbin dilakukan melalui proses impuls sehingga turbin pelton disebut juga turbin impuls.



Gambar 2.8 Turbin Pelton

Turbin pelton atau disebut turbin impuls atau disebut juga dengan turbin tekanan atau turbin pancaran bebas karena air yang keluar dari nozzle sama dengan tekanan atmosfer. Dalam instalasi turbin ini semua energi diubah menjadi kecepatan yang dihasilkan oleh nozzle. Bentuk sudu turbin terdiri dari dua bagian yang simetris. Sudu dibentuk sedemikian sehingga pancaran air akan mengenai tengah-tengah sudu dan pancaran air tersebut akan berbelok ke kedua arah sehingga bisa membalikkan pancaran air dengan baik dan membebaskan sudu dari gaya-gaya samping sehingga terjadi *konversi* energi kinetik menjadi energi mekanis.

Turbin pelton terdiri dari 2 bagian utama, yaitu:

- a. Nozzle
- b. Runner/Blade

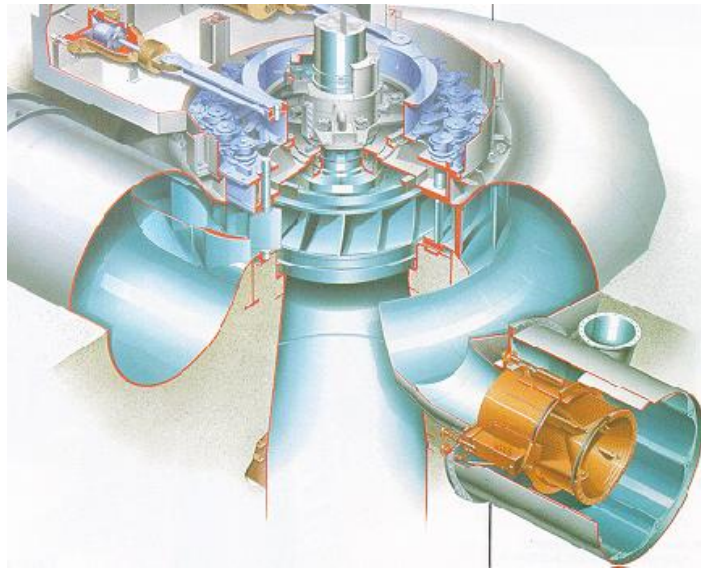
Nozzle mempunyai beberapa fungsi, yaitu:

- a. Mengarahkan pancaran air ke sudu turbin
- b. Mengubah tekanan menjadi energi kinetik
- c. Mengatur kapasitas air yang masuk pada turbin

2. Turbin Francis

Turbin francis bekerja dengan memakai proses tekanan lebih. Konstruksi turbin terdiri dari sudu pengarah dan sudu jalan, dan kedua sudu tersebut semuanya terendam di dalam aliran air. Air yang masuk kedalam turbin dialirkan melalui pengisian air dari atas turbin atau melalui sebuah rumah yang berbentuk spiral (rumah siput). Pengaturan daya yang dihasilkan yaitu dengan mengatur posisi pembukaan sudu pengarah, sehingga kapasitas

air yang masuk ke roda turbin dapat diperbesar atau diperkecil. Turbin francis dapat dipasang dengan poros vertikal dan horizontal.



Gambar 2.9 Turbin Francis

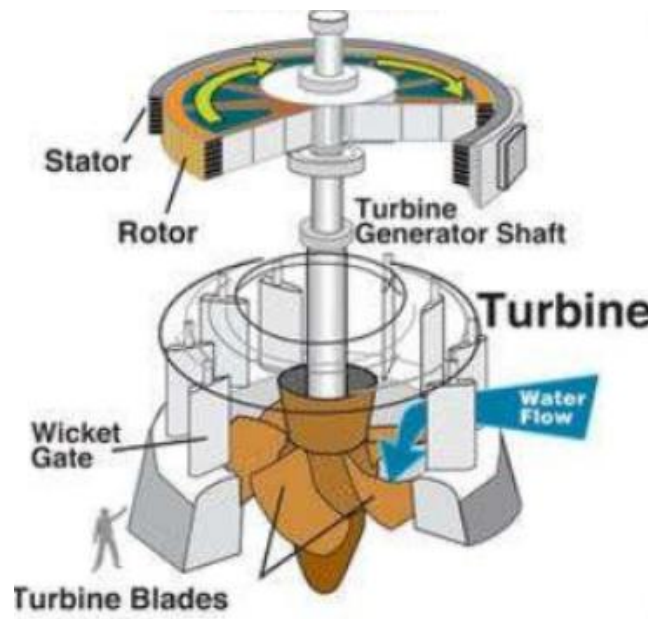
Pada sisi sebelah luar roda jalan terdapat tekanan kerendahan (kurang dari 1 atm) dan kecepatan aliran yang tinggi. Di dalam pipa isap kecepatan alirannya akan berkurang dan tekanannya akan kembali naik sehingga air bisa dialirkan keluar lewat saluran air dibawah dengan tekanan seperti keadaan sekitarnya. Pipa isap pada turbin ini mempunyai fungsi mengubah energi kecepatan menjadi energi tekanan.

Sekarang turbin francis adalah yang paling banyak digunakan, karena tinggi air jatuh dan kapasitas yang paling sering sesuai dengan kebutuhannya. Dari hasil penggunaan dan penelitian terus menerus turbin francis sekarang dapat digunakan untuk tinggi air jatuh sampai 700 meter dengan kapasitas air dan kecepatan putar roda yang sudah memenuhi harapan. Penentuan turbin francis didalam bangunan bawah tanah yang baik dan menguntungkan untuk turbin air ini adalah bila tinggi permukaan air bawah sangat berubah-ubah.

Efisiensi untuk turbin francis dengan beban penuh cukup baik, tetapi akan memburuk jika bebannya tidak penuh.

3. Turbin Kaplan

Turbin kaplan atau turbin propeller adalah turbin air, jenis baling-baling yang memiliki pisau atau sirip yang disesuaikan. Turbin ini dikombinasikan bilah baling-baling otomatis yang dapat disesuaikan dengan gerbang gawang otomatis yang juga dapat disesuaikan untuk dapat mencapai efisiensi melalui berbagai tingkat aliran air.



Gambar 2.10 Turbin Kaplan

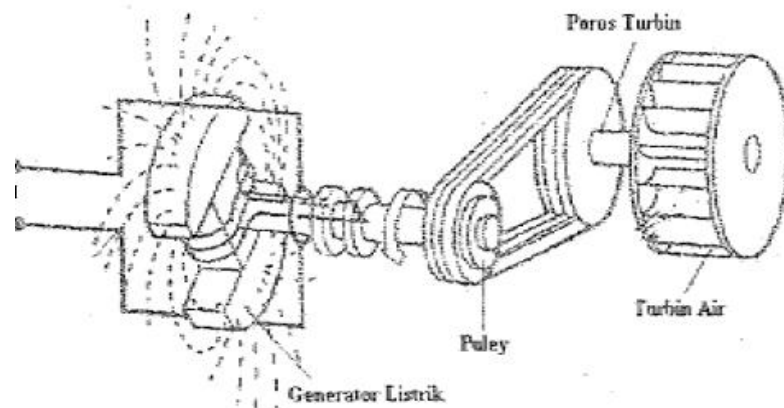
Turbin kaplan ini merupakan evolusi dari turbin francis. Penemuan yang memungkinkan produksi listrik yang efisien di negara tertentu yang memiliki *head* yang relatif rendah yang tidak mungkin diterapkan oleh turbin francis.

Turbin kaplan berkisar 2-20 meter dan output daya 5-120 MW. Diameter blade adalah antara 2 dan 8 meter. Kecepatan putar blade turbin adalah 79-429 rpm. Turbin kaplan saat ini sudah banyak digunakan di seluruh

dunia. Keuntungan turbin kaplan dibandingkan dengan turbin francis adalah kecepatan putarnya bisa dipilih lebih tinggi, dengan demikian roda turbin bisa dikopel langsung dengan generator dan ukurannya pun lebih kecil.

4. Turbin *Cross-Flow*

Turbin Cross-Flow adalah salah satu turbin air dari jenis turbin aksi (*impulse turbine*). Pada dasarnya turbin ini bekerja menggunakan tenaga jatuhan air sehingga turbin akan berputar, dan putaran itu akan menggerakkan generator yang akan menghasilkan listrik. Berikut prinsip kerja turbin *cross-flow* pada gambar gambar 2.11



Gambar 2.11 Turbin *Cross-flow*

Pemakaian jenis Turbin *Cross-Flow* lebih menguntungkan dibanding dengan penggunaan turbin air maupun jenis turbin mikrohidro lainnya. Penggunaan turbin ini untuk daya yang sama dapat menghemat biaya pembuatan penggerak mula sampai 50 % dari penggunaan turbin air dengan bahan yang sama. Penghematan ini dapat dicapai Karena ukuran Turbin *Cross-Flow* lebih kecil dan lebih kompak disbanding turbin air. Diameter turbin air yakni roda jalan atau runnernya biasanya 2 meter ke atas, tetapi diameter Turbin *Cross-Flow* dapat dibuat hanya 20 cm saja sehingga bahan-bahan yang

dibutuhkan jauh lebih sedikit, itulah sebabnya bisa lebih murah. Demikian juga daya guna atau efisiensi rata-rata turbin ini lebih tinggi dari pada daya guna turbin air. Turbin Cross-Flow dapat dioperasikan pada debit $20 \text{ m}^3/\text{s}$ hingga $10 \text{ m}^3/\text{s}$ dan head antara 6 s/d 100 m.

g. Kincir Air

Kincir dapat didefinisikan sebagai peralatan mekanis berbentuk roda (wheel), dengan sudu (bucket atau vane) pada sekeliling tepi-tepinya yang diletakkan pada poros horisintal. Kincir air berarti kincir dengan media kerja air. Data sejarah menunjukkan bahawa prinsip konversi energi air menjadi energi mekanik telah dikenal sejak lebih 2500 tahun yang lalu dengan memulai digunakannya kincir air sederhana yang terbuat dari kayu sebagai mesin pembangkit tenaga. Penggunaan kincir air diawali dari India, kemudian berkembang ke Mesir, dan berlanjut ke Eropa dan seterusnya merambat ke Amerika.

Rancangan yang sistematis dari kincir air dimulai abad ke 18 dimana banyak dilakukan riset untuk meningkatkan kinerja kincir air yang dirancang secara teoritik, dikembangkan oleh Poncelet dan banyak digunakan di Inggris pada awal abad 19 (Prayatno, 2007). Kincir dapat didefinisikan sebagai peralatan mekanis berbentuk roda (*wheel*), dengan sudu (*bucket* atau *vane*) pada sekeliling tepi-tepinya yang diletakkan pada poros horisintal. Kincir air berarti kincir dengan media kerja air, disamping ada juga kincir angin dengan media kerja angin. Pada kincir air, air beroperasi dengan tekanan atmosfer dan mengalir melalui sudu-sudu, yang mengakibatkan kincir berputar pada putaran tertentu. Air mengalir dari permukaan atas (*head race*) ke permukaan bawah (*tail race*) melalui sudu-sudu

tersebut. Sampai saat sekarang, penggunaan kincir air masih banyak ditemui karena Sifat-sifatnya yang murah, sederhana, serta mudah dan murah dalam pembuatan dan perawatannya. Walaupun mempunyai banyak kekurangan dibandingkan dengan kincir air, teknologinya yang sangat sederhana ini cocok digunakan didaerah pedesaan yang terpencil, asalkan daerah tersebut memiliki potensi sumber tenaga air yang cukup terjamin.

Data sejarah menunjukkan bahawa prinsip konversi energi air menjadi energi mekanik telah dikenal sejak lebih 2500 tahun yang lalu dengan memulai digunakannya kincir air sederhana yang terbuat dari kayu sebagai mesin pembangkit tenaga. Penggunaan kincir air diawali dari India, kemudian berkembang ke Mesir, dan berlanjut ke Eropa dan seterusnya meramba ke Amerika.

Tinggi air jatuh yang bisa digunakan kincir air antara 0,1 m sampai 12 m (roda kincir yang besar), dan kapasitas airnya 0,05 m³/s sampai 5 m³/s. Pemakaian kincir adalah di daerah yang aliran airnya tidak tentu, berubah-ubah dan tinggi air jatuhnya kecil, bila perubahan kecepatan putar tidak mengganggu dan kecepatan putarannya kecil 2 putaran/menit sampai dengan 12 putaran/menit, serta daya pada poros transmisi masih bisa digunakan, misalnya di unit-unit kecil penggilingan tepung, minyak dan lain-lain. Randemen kincir antara 45% sampai 80%. Untuk roda kincir yang kecepatan putarannya pelan bahannya dibuat dari kayu, tetapi apabila untuk tinggi air jatuh yang besar roda kincir dibuat dari besi. Berikut merupakan kelebihan dan kekurangan pada penggunaan kincir air.

Kelebihan pada kincir air :

1. Kincir air merupakan jenis pembangkit listrik yang ramah lingkungan.

2. Mudah dalam pembuatan dan perakitannya jika dibandingkan dengan pembangkit listrik yang memanfaatkan energi air.
3. Tidak memerlukan perawatan khusus dalam pemeliharannya.

Kekurangan pada kincir air :

1. Putaran kincir yang dihasilkan sangat rendah (rpm kecil), meskipun torsinya cenderung besar. Putaran kincir juga cenderung berkurang seiring bertambahnya diameter kincir.
2. Menyita tempat yang luas (untuk diameter besar) baik dalam pemakaiannya, penyimpanan maupun pengangkutan.
3. Tenaga yang dihasilkan relatif kecil.

1. Kincir Air *Overshot*

Kincir air *overshot* bekerja bila air yang mengalir ke dalam bagian sudu sudu sisi bagian atas dan karena gaya berat air roda kincir berputar. Kincir air *overshot* adalah kincir air yang paling banyak digunakan dibandingkan dengan jenis kincir air yang lain. Tipe *overshot* adalah tipe kincir air yang aliran air pendorongnya menabrak sudu pada bagian atas kincir.

Air dari permukaan atas (head race), masuk ke sudu gerak melalui pintu air (sluice gate) yang dapat diatur bukaannya. Besar kecilnya bukaan pintu air ini untuk mengatur putaran kincir air sesuai dengan yang diinginkan, karena pembebanan kincir yang bervariasi pada waktu yang berbeda. Gaya berat air mendorong sudu gerak ke bawah, dan membuat kincir berputar. Pada posisi sudu gerak mendekati bagian bawah, isi airnya berangsur menjadi kosong, karena bentuk geometri sudu gerak yang dirancang untuk ini.

Rancangan kincir air yang dihasilkan kinerja yang baik, antara lain adalah mengatur sudu gerak sehingga energi air dapat dimanfaatkan secara optimal. Kadang posisi kincir diatur agak kebawah, agar pancaran air juga dapat dimanfaatkan. Pada kondisi ini, roda kincir digerakkan oleh sebagian karena gaya berat air, dan sebagian lain oleh dorongan air

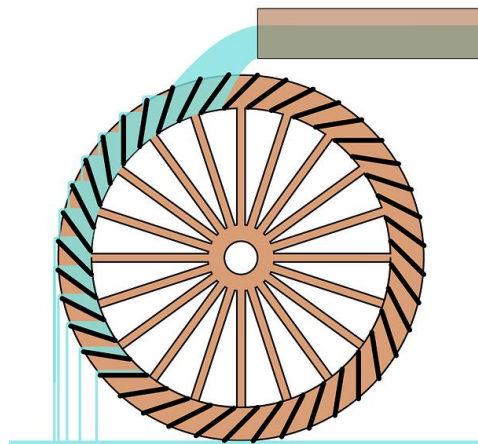
Keuntungan :

- a) Tingkat efisiensi yang tinggi dapat mencapai 45%-85 %
- b) Tidak membutuhkan aliran yang deras
- c) Konstruksi yang sederhana.
- d) Mudah dalam perawatan.
- e) Teknologi yang sederhana mudah diterapkan di daerah yang terisolir.

Kerugian :

- a) Karena aliran air berasal dari atas maka biasanya reservoir air atau bendungan air memerlukan investasi lebih banyak.
- b) Tidak dapat untuk mesin putaran tinggi.
- c) Membutuhkan ruang yang lebih luas untuk penempatan.

Berikut adalah gambar dari kincir air *overshot*



Gambar 2.12 Kincir air tipe *Overshot*

2. Kincir Air *Undershot*

Kincir *Undershot* (disebut juga roda aliran) adalah kincir air roda vertikal, roda diputar oleh aliran air yang mendorong bilah-bilah/sudu-sudu di bagian bawah roda. Nama *undershot* berasal dari “*menghantam* bagian bawah” roda. Kincir air jenis ini adalah jenis kincir tertua. Hal ini juga dianggap sebagai jenis yang paling efisien, memiliki efisiensi agak lebih besar dari pada kincir *undershot* tradisional. Keuntungannya adalah murah, sederhana, mudah membangunnya dan juga tidak begitu berdampak pada lingkungan karena boleh dikatakan tidak ada perubahan pada aliran sungai. Kerugiannya adalah efisiensinya rendah, berarti hanya baik digunakan di mana laju aliran air cukup deras untuk memberikan torsi yang lebih baik. Tinggi air jatuh (*head*) tidaklah bermanfaat untuk Kincir *Undershot*. Hanya baik digunakan untuk sungai dangkal berair deras.

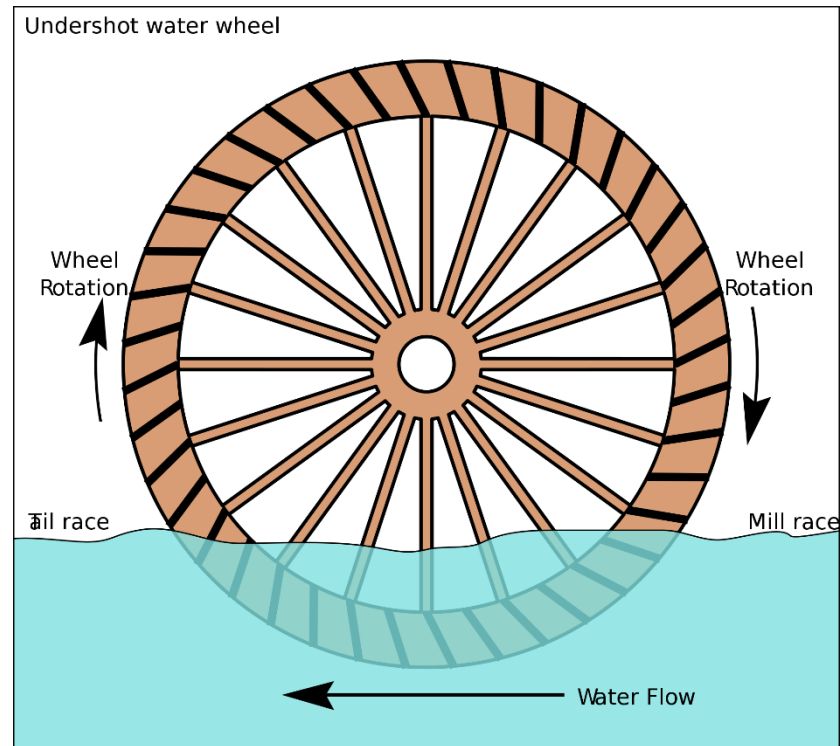
Keuntungan:

- a) Membutuhkan ruang yang lebih luas untuk penempatan.
- b) Konstruksi lebih sederhana
- c) Lebih ekonomis
- d) Mudah untuk dipindahkan

Kerugian:

- a) Efisiensi kecil (25%-70%)
- b) Daya yang dihasilkan relative kecil
- c) Berikut merupakan kincir air tipe *undershot*.

Berikut adalah gambar dari kincir air *undershot*



Gambar 2.13 Kincir air tipe *Undershot*

3. Kincir Air *Breastshot*

Kincir air *Breastshot* merupakan perpaduan antara tipe *overshot* dan *undershot* dilihat dari energi yang diterimanya. Jarak tinggi jatuhnya tidak melebihi diameter kincir, arah aliran air yang menggerakkan kincir air disekitar sumbu poros dari kincir air. Kincir air tipe *breastshot* ini adalah tipe kincir air yang aliran air pendorongnya menabrak sudu pada bagian tengah kincir.

Keuntungan:

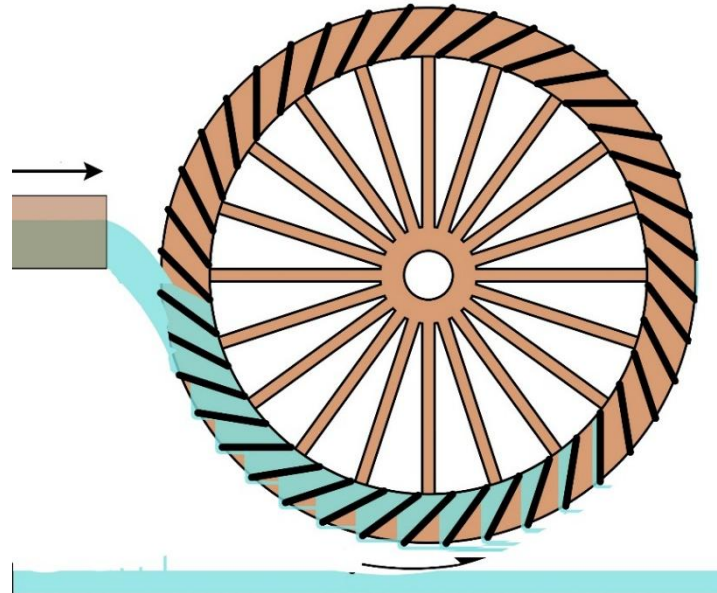
- a) Tipe ini lebih efisiensi dari tipe *undershot*
- b) Dibandingkan tipe *overshot* tinggi jatuhnya lebih pendek
- c) Dapat diaplikasikan pada sumber air aliran rata

Kerugian:

- a) Sudu-sudu dari tipe ini tidak rata seperti tipe *undershot* (lebih rumit)

- b) Diperlukan pada arus aliran rata
- c) Efisiensi lebih kecil daripada tipe *overshot* (40%-85%)

Berikut adalah gambar dari kincir air *breastshot*



Gambar 2.14 Kincir air tipe *Breastshot*

4. Kincir *Pitchback*

Kincir *pitchback* adalah jenis kincir air yang prinsip kerjanya tidak jauh berbeda dengan kincir *overshot*, akan tetapi sisi roda terbalik dan diisi oleh aliran fluida yang mengenai sisi atas kincir air sehingga membuat kincir air berputar searah jarum jam.

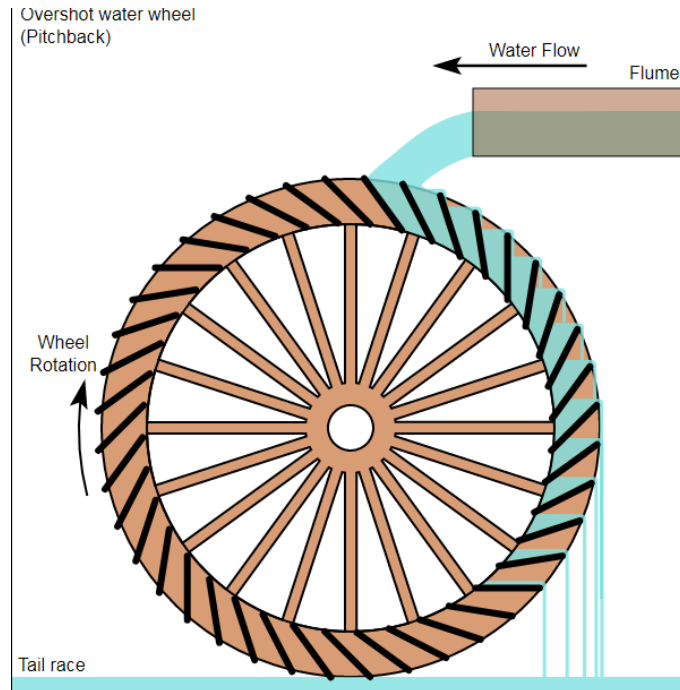
Keuntungan:

- a) Membutuhkan ruang yang lebih luas untuk penempatan.
- b) Konstruksi lebih sederhana
- c) Lebih ekonomis
- d) Kincir *pitchback* ini lebih efisien dari pada kincir tipe *overshot*

Kerugian:

- a) Efisiensi kecil (35%-75%)
- b) Daya yang dihasilkan relative kecil

Berikut merupakan gambar dari kincir *pitchback*



Gambar 2.15 Kincir air tipe *pitchback*

5. Kincir Air Tub

Kincir air Tub merupakan kincir air yang kincirnya diletakkan secara horisontal dan sudu-sudunya miring terhadap garis vertikal, dan tipe ini dapat dibuat lebih kecil dari pada tipe overshot maupun tipe undershot. Karena arah gaya dari pancuran air menyamping maka, energi yang diterima oleh kincir yaitu energi potensial dan kinetik.

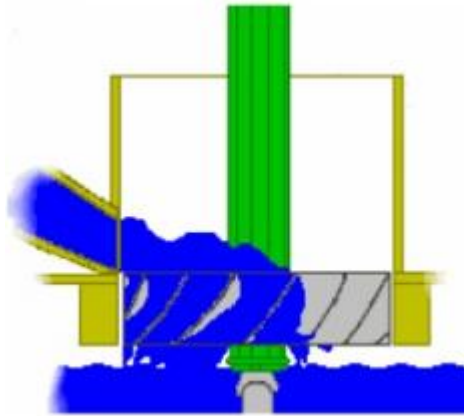
Keuntungan

- a) Memiliki konstruksi yang lebih ringkas
- b) Kecepatan putarnya lebih cepat

Kerugian

- a) Tidak menghasilkan daya yang besar
- b) Karena komponennya lebih kecil membutuhkan tingkat ketelitian yang lebih teliti

Berikut merupakan gambar dari kincir tub



Gambar 2.16 Kincir air tipe tub

h. Generator

Generator adalah suatu alat yang dapat mengubah tenaga mekanik menjadi energi listrik melalui proses induksi elektromagnetik, proses ini dikenal dengan pembangkit energi listrik. Tenaga mekanik bisa berasal dari panas, air, uap, angin dan lain sebagainya. Energi listrik yang dihasilkan oleh generator bisa berupa Listrik AC (listrik bolak-balik) maupun berupa Listrik DC (listrik Searah). Walau generator dan motor punya banyak kesamaan, tetapi motor adalah alat yang mengubah energi listrik menjadi energi mekanik. Generator mendorong muatan listrik untuk bergerak melalui sebuah sirkuit listrik eksternal, tetapi generator tidak menciptakan listrik yang sudah ada di dalam kabel lilitannya. Hal ini bisa dianalogikan dengan sebuah pompa air, yang menciptakan aliran air tetapi tidak menciptakan air di dalamnya.



Gambar 2.17 Generator

Generator juga memiliki spesifikasi, diantaranya berupa putaran, frekuensi dan tegangan keluaran yang dihasilkan dari generator. Generator juga mempunyai efisiensi jika dilihat dari tolak ukur penggunaannya. Berikut merupakan efisiensi dilihat dari pengaplikasiannya:

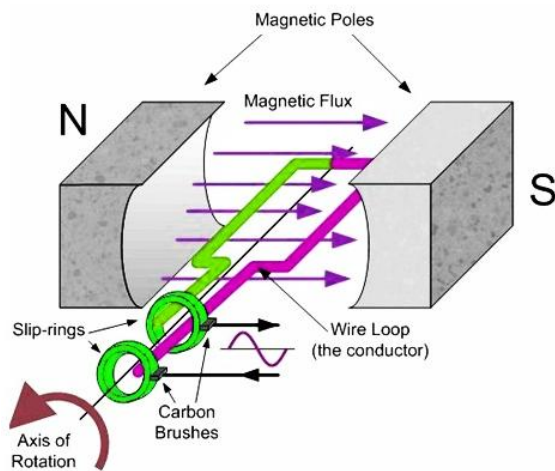
Tabel 2.2 Efisiensi generator

Daya Pengapikasian	Efisiensi (η)
< 10 KVA	70%-80%
10 KVA-20 KVA	80%-85%
20 KVA-50 KVA	85%
50 KVA-100 KVA	85%-90%
>100 KVA	90%-95%

Berdasarkan jenisnya, generator dibedakan menjadi 2 jenis yaitu:

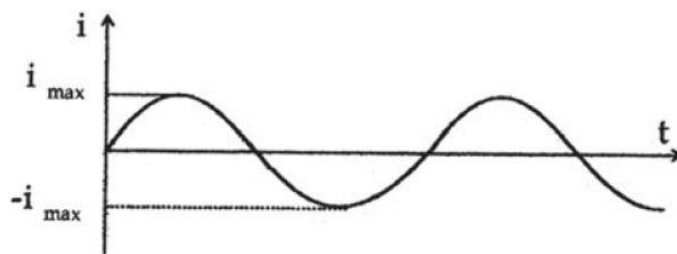
1. Generator Arus Bolak-Balik (AC)

Prinsip kerja dari generator listrik sebenarnya cukup sederhana. Generator bekerja sesuai hukum faraday yakni apabila suatu penghantar diputar dalam sebuah medan magnet hingga memotong garis gaya magnet (GGM), maka akan menimbulkan garis gaya listrik (GGL). Berikut merupakan gambar dari generator jenis AC



Gambar 2.18 Prinsip kerja generator AC

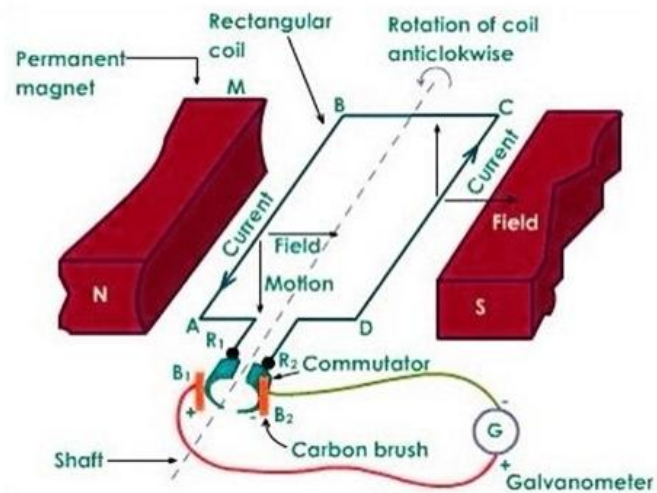
Prinsip kerja dari generator AC sebenarnya tidak jauh berbeda dari generator DC. Hanya saja generator AC menggunakan sebuah komponen yang membuat arus listrik menjadi bolak-balik, sehingga membuatnya berbeda dari generator DC. Komponen tersebut adalah slip ring yang memiliki bentuk lingkaran penuh. Arus yang arahnya bolak-balik semacam ini disebut dengan arus bolak-balik, yang biasa disebut arus AC berasal dari bahasa Inggris Alternating Current. Arus bolak-balik ini jika digambar dengan grafik terhadap waktu adalah sebagai berikut.



Gambar 2.19 Grafik generator arus AC

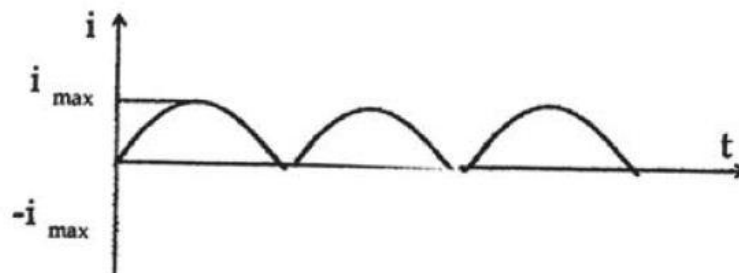
2. Generator Arus Serarah (DC)

Generator arus serarah pada prinsipnya sama dengan generator arus bolak-balik. Perbedaannya hanya menggunakan satu cincin yang dibelah menjadi dua, perhatikan gambar di bawah ini.



Gambar 2.20 Prinsip Kerja Generator DC

Generator DC memiliki komponen sama dengan komponen yang ada pada motor listrik DC. Hanya saja generator DC menggunakan sebuah komponen yang membuat arus listrik menjadi searah, sehingga membuatnya berbeda dari generator AC. Komponen tersebut adalah slip ring yang memiliki bentuk lingkaran belah. Arus searah biasa disebut arus DC berasal dari bahasa Inggris Direct Current. Arus searah ini ditunjukkan dengan grafik seperti terlihat pada gambar di bawah.



Gambar 2.21 Grafik Generator Arus DC

i. Sistem Kontrol

Salah satu faktor utama untuk mendukung pembangunan pedesaan adalah kesediaan energi. Oleh karena itu pengembangan energi pedesaan memegang peranan penting. Pembangkit listrik tenaga mikrohidro (PLTMH) menjadi

alternatif utama untuk penyediaan energi pedesaan, terutama desa-desa yang memiliki potensi air yang cukup. Selama ini pembangkit listrik tenaga air skala kecil yang di bangun oleh masyarakat belum menerapkan sistem kontrol yang dapat menyebabkan ketidakstabilan tegangan maupun frekuensi ketika beban berubah. Hal ini dapat diatasi dengan menggunakan *Elektronik Load Controller* (ELC). Kontrol elektronik ini berfungsi untuk menjaga kestabilan voltase dan frekuensi listrik yang dihasilkan dari sebuah PLTMH sehingga memenuhi persyaratan standar keamanan kelistrikan. Tidak adanya kontrol menyebabkan ketidakstabilan tegangan maupun frekuensi ketika beban konsumen berubah. Kontrol berfungsi menjaga agar kincir dan generator terbebani secara konstan meskipun beban pada pemakai daya listrik berubah-ubah sehingga akan mempertahankan putaran generator dan kincir. Alat ini akan bekerja menyeimbangkan antara beban terpasang dengan beban tiruan yang dibuat, beroperasi berdasarkan daya yang disalurkan ke pemakai daya listrik.



Gambar 2.22 Panel Sistem Kontrol

2.4 Sungai

2.4.1 Karakteristik Sungai

Sungai mempunyai fungsi untuk mengumpulkan curah hujan dalam suatu daerah tertentu dan langsung mengalirkannya ke arah laut. Sungai merupakan kebutuhan hidup bagi masyarakat sekitar dan dapat dipergunakan juga untuk berjenis-jenis aspek seperti pembangkit tenaga listrik, pelayaran, pariwisata, perikanan dan lain-lain. Dalam bidang pertanian sungai itu berfungsi sebagai sumber air yang sangat penting untuk irigasi.

2.4.2 Daerah Pengaliran

Daerah pengaliran sebuah sungai adalah tempat presipitasi itu mengkonsentrasi ke sungai. Garis batas daerah-daerah aliran yang berdampingan disebut batas daerah pengaliran. Luas daerah pengaliran diperkirakan dengan pengukuran daerah itu pada peta topografi. Daerah pengaliran, topografi, tumbuh-tumbuhan dan geologi mempunyai pengaruh terhadap debit banjir, corak banjir, debit pengaliran dasar dan seterusnya (Suyono,1999).

2.5 Head Dan Debit

Dalam pemilihan jenis kincir, hal spesifik yang perlu diperhatikan antara lain menentukan tinggi *head* bersihnya dan besar debit airnya. berikut adalah pengertian tentang *head* dan debit.

2.5.1 Head

Pada dasarnya, mikrohidro memanfaatkan energi potensial jatuhnya air (*head*). Semakin tinggi jatuhnya air maka semakin besar energi potensial air yang dapat diubah menjadi energi listrik. Di samping faktor geografis (tata

letak sungai), tinggi jatuhnya air dapat pula diperoleh dengan membendung aliran air sehingga permukaan air menjadi tinggi.

Energi fluida untuk melakukan kerja yang dinyatakan dalam *feet* atau kaki tinggi (*head*) tekanan fluida yang mengalir. Jadi, *head* atau tinggi tekan merupakan ketinggian pada mana kolom fluida harus naik untuk memperoleh jumlah energi yang mana sama dengan yang dikandung satu satuan bobot fluida pada kondisi yang sama (Austin H. Church, 1993).

Tabel 2.3 Aplikasi penggunaan turbin berdasarkan *head*

Jenis Turbin	Variasi Head
<i>Kaplan dan Propeller</i>	$2 < H < 20$
<i>Francis</i>	$10 < H < 350$
<i>Pelton</i>	$50 < H < 1000$
<i>Crossflow</i>	$6 < H < 100$
<i>Turgo</i>	$50 < H < 250$

Berikut ini pemilihan pengoperasian turbin air berdasarkan *head* dan debit:

- a. *Head* yang rendah yaitu dibawah 20 m tetapi debit air yang besar, maka Turbin *Kaplan* atau biasa juga disebut dengan turbin *propeller* cocok digunakan untuk kondisi seperti ini.
- b. *Head* yang sedang antara 10 m sampai 200 m dan debit relatif cukup, maka untuk kondisi seperti ini gunakanlah Turbin *Francis* atau menggunakan turbin *Cross-Flow*.
- c. *Head* yang tinggi yakni di atas 200 m dan debit sedang, maka gunakanlah turbin impuls jenis *Pelton*.

2.5.2 Debit

Debit aliran merupakan jumlah air yang mengalir pada suatu titik keluaran (*outlet*) tertentu dalam satuan volume per waktu, dalam sistem satuan SI, besarnya debit dinyatakan dalam satuan meter kubik per detik (m^3/detik). Debit aliran dihasilkan dari data tinggi muka air (TMA) dan data kecepatan arus sungai pada suatu penampang di titik keluaran pada suatu daerah tangkapan air. (Nugroho. H, 2015). Syarat-syarat yang harus diperhatikan dalam pengukuran debit air sungai agar diperoleh debit yang akurat adalah sebagai berikut:

- a. Pilih bagian sungai yang memiliki aliran tenang
- b. Pilih aliran sungai dengan kedalaman dan lebar rata tidak melebar atau menyempit.
- c. Hindari pengukuran pada bagian sungai yang dasarnya miring
- d. Untuk sungai-sungai di pegunungan pada umumnya sulit diperoleh kondisi tersebut, maka pengukuran dapat dilakukan dengan membagi lebar sungai menjadi beberapa segmen
- e. Lakukan pengukuran berulang untuk mendapatkan kecepatan rata-rata aliran sungai yang representatif.

Untuk mengukur kecepatan arus aliran air yang dihasilkan oleh Sungai Sumbul maka akan menggunakan satu set alat *Flowatch*. *Flowatch* merupakan alat ukur multifungsi yang dapat mengukur kecepatan arus air, debit sungai, dan laut juga dapat mengukur kecepatan angin. Kapasitas debit air mempengaruhi terhadap kapasitas daya listrik yang mampu dihasilkan oleh PLTMH. Kapasitas daya listrik dipengaruhi oleh karakteristik sungai, mulai dari kecepatan aliran air,

penampang basah, debit aliran dan terjun air. Untuk menghitung debit air sungai ditunjukkan pada persamaan 1 dan 2.

$$Q = L \times D \times V \left(\frac{m^3}{det} \right) \dots \dots \dots (2.1)$$

$$Q = A \times V \left(\frac{m^3}{det} \right) \dots \dots \dots (2.2)$$

dengan:

Q = Besar debit (m³/det)

V = Kecepatan aliran (m/det)

A = Luas penampang basah sungai (m²)

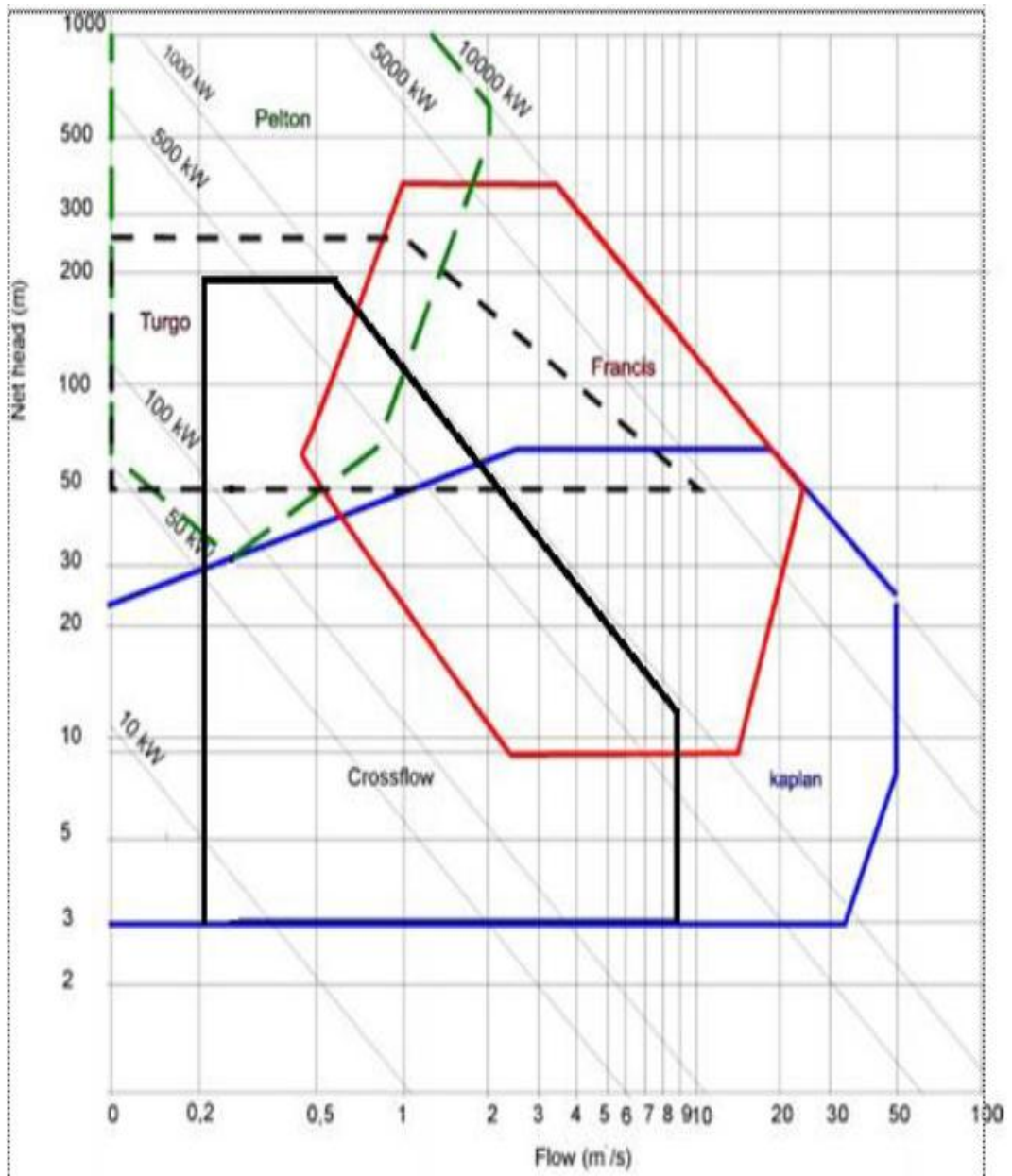
L = Lebar Sungai (m)

D = Tinggi muka air (m)

Untuk persamaan mengukur penampang basah dari sungai adalah sebagai berikut:

$$A = D \times L \dots \dots \dots (2.3)$$

Dan berikut merupakan grafik pemilihan / penggunaan jenis turbin berdasarkan *head* dan *flow*



- Ket: — Kaplan
 — Francis
 — Pelton
 - - Turgo
 — Cross-flow

Gambar 2.23 Grafik pemilihan jenis turbin berdasarkan *head* dan *flow*

2.6 Efisiensi

Setiap alat atau mesin memiliki efisiensi, tidak mungkin alat atau mesin mengubah seluruh energi yang diterimanya menjadi energi yang diharapkan. Sebagian energi akan diubah menjadi energi yang tidak diharapkan. Proses tersebut merupakan sifat alami sehingga dikemukakan konsep efisiensi (daya guna). Jika energi yang diterima oleh alat pengubah energi disebut masukan (input) dan energi yang diubah ke bentuk yang diharapkan disebut keluaran (output).

Setiap kincir maupun turbin memiliki sifat dan karakteristik berbeda-beda termasuk efisiensinya. Berikut merupakan efisiensi yang dimiliki dari setiap masing-masing turbin.

Tabel 2.4 Efisiensi dari masing-masing turbin

Turbin	Efisiensi (η)
<i>Pelton</i>	80%-85%
<i>Francis</i>	80%-90%
<i>Cross-Flow</i>	70%-80%
<i>Propeller/Kaplan</i>	80%-90%

Tabel 2.5 Efisiensi dari masing-masing turbin

Kincir	Efisiensi (η)
<i>Overshot</i>	85%
<i>Undershot</i>	25%-70%
<i>Breastshot</i>	40%-85%
<i>Pitchback</i>	35%-75%
<i>Tub</i>	75%-90%

2.7 Daya Yang Dihasilkan

2.7.1 Kincir Air

Besarnya daya hidrolik (P_h) yang merupakan potensi sumber daya energi air pada suatu wilayah, ditentukan melalui persamaan (Patty 1995:14)

$$P_h = 9,8 \times Q \times h + \frac{1}{2} Q \times V^2 \text{ (kW)} \dots\dots\dots (2.4)$$

Dengan menggunakan efisiensi kincir (η_k) maka didapatkan daya mekanikkincir dengan persamaan (Wibawa,2001:74)

$$P_k = \eta_k \times p_h \text{ (kW)} \dots\dots\dots (2.5)$$

Untuk mendapatkan daya keluaran (*output*) generator perlu mempertimbangkan sistem transmisi mekanik dengan efisiensi gear mekanik (η_{gm}) dan efisiensi generator (η_g) sesuai persamaan (Wibawa,2001:74)

$$P_{out} = \eta_k \times \eta_{gm} \times \eta_g \times p_k \text{ (kW)} \dots\dots\dots (2.6)$$

Keterangan:

P_h = Daya Hidrolik (kW)

P_k = Daya Kincir (kW)

P_{out} = Daya (kW)

h = *head* (m)

Q = Debit air (m³/s)

V = Kecepatan aliran air (m/s)

η_k = Efisiensi Kincir

η_{gm} = Efisiensi *gear* mekanik 95%

η_g = Efisiensi Generator

2.7.2 Turbin

Potensi daya keluaran yang dihasilkan oleh pembangkit listrik tenaga mikrohidro jika sistem ini menggunakan turbin air sebagai pembangkit listrik tenaga air maka dapat dihitung dengan cara matematis dengan persamaan sebagai berikut.

$$P = g \times \rho \times Q \times H_n \times \eta_t \times \eta_{gm} \times \eta_g \text{ (Watt)} \dots \dots \dots (2.7)$$

$$P = g \times Q \times H_n \times \eta_t \times \eta_{gm} \times \eta_g \text{ (kW)} \dots \dots \dots (2.8)$$

Dengan:

P = Daya (kW)

Q = debit aliran (m³/s)

H_n = Head net (m)

g = Gaya gravitasi 9,8 m/s

η_t = Efisiensi Turbin

η_{gm} = Efisiensi *gear* mekanik 95%

η_g = Efisiensi Generator

Seperti telah dijelaskan bahwa daya yang keluar merupakan hasil perkalian dari tinggi jatuh dan debit, sehingga berhasilnya suatu usaha pembangkitan tergantung dari usaha untuk mendapatkan tinggi jatuh air dan debit yang besar secara efektif dan ekonomis. Selain itu pembangkitan tenaga air juga tergantung pada kondisi geografis, keadaan curah hujan dan area pengaliran

Penentuan tinggi jatuh efektif dapat diperoleh dengan mengurangi tinggi jatuh total (dari permukaan air sampai permukaan air saluran bawah) dengan kehilangan tinggi pada saluran air. Tinggi jatuh penuh adalah tinggi air yang kerja efektif saat turbin air berjalan (Arismunandar dan Kuwahara, 1991).

BAB III

METODOLOGI PENELITIAN

3.1 Lokasi Penelitian

Penelitian ini dilaksanakan di sungai Sumbul Desa Rumah Sumbul Kecamatan STM Hulu Kabupaten Deli Serdang.

3.2 Peralatan Penelitian

a. Tang Meter Digital

Merek	: Hioki
Nomor seri	: 3286-20
Pengukuran arus berkisar	: 1000A
Pengukuran tegangan	: 600V

b. Tachometer

Alat yang digunakan untuk mengukur kecepatan putaran pada poros engkel/piringan motor, generator maupun mesin lainnya dengan satuan resolution per minute (rpm). Spesifikasinya sebagai berikut:

Merek	: Krisbow
Nomor seri	: KW06-00563

c. *Flowatch*

Alat ini merupakan alat ukur multifungsi yang dapat mengukur kecepatan arus air, debit sungai, dan laut juga dapat mengukur kecepatan angin. Spesifikasinya sebagai berikut:

Merek : JDC

Nomor seri : S/N : 1401874

- d. Meteran
- e. Penggaris

3.3 Data Penelitian

Secara garis besar ada beberapa faktor yang dapat mempengaruhi besar kecilnya daya keluaran yang akan di hasilkan oleh Pembangkit Listrik Tenaga Mikrohidro (PLTMH), seperti:

1. Pengukuran *head*

Pengukuran *head* dilakukan dengan cara survey lokasi langsung dengan menggunakan peralatan sederhana, yaitu dengan menggunakan selang plastik (timbangan air) transparan berukuran 10 – 20 meter yang di isi air, mistar ukur, dan seorang asisten untuk membantu dalam pengukuran. Didalam pengukuran *head* ini didapatkan ketinggian terjun air sebesar 2,5 meter.

2. Pengukuran kecepatan air

Pengukuran kecepatan air dapat dilakukan dengan metode manual dan dapat dilakukan dengan menggunakan alat yaitu dengan menggunakan *flowatch*. Alat ini dapat menampilkan berapa laju kecepatan aliran air dalam satuan meter per detik. Pengukuran ini harus dilakukan berulang – ulang agar didapatkan nilai laju air yang konstan. Didalam pengukuran kecepatan air dengan menggunakan *flowatch* didapatkan kecepatan aliran air sebesar 1,9 m/s.

3. Luas penampang sungai

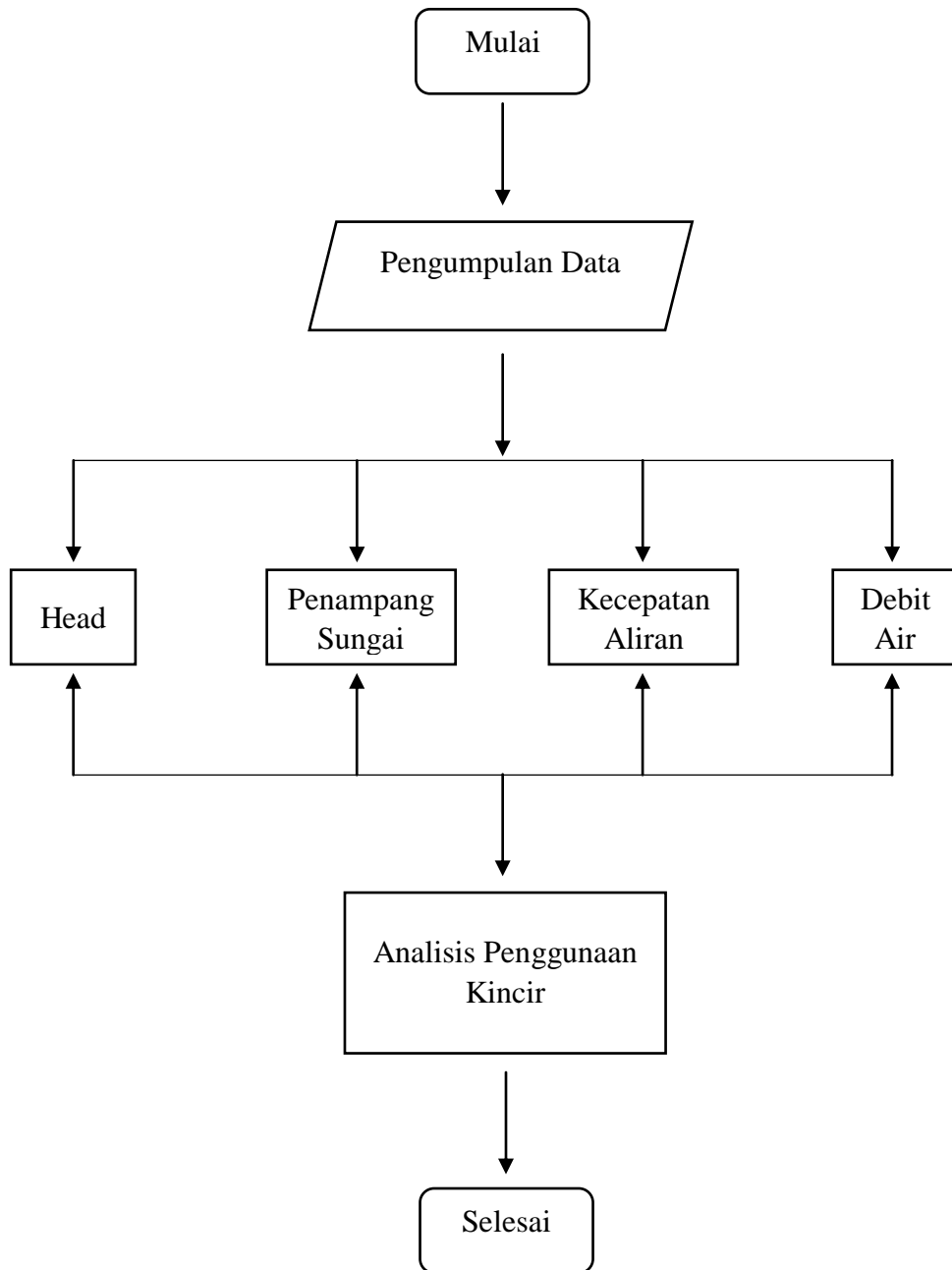
Setelah memperoleh kecepatan aliran sungai, maka perlu mencari luas penampang pada sungai Sumbul. Peralatan yang diperlukan yaitu mistar ukur dan meteran, pengukuran dilakukan dengan cara mengukur lebar penampang dikali dengan kedalaman air.

4. Debit air

Perhitungan debit air diperoleh dari pengukuran *head*, kecepatan dan luas penampang sungai. Maka setelah debit air sudah ditemukan, langkah selanjutnya adalah menghitung daya yang mampu dihasilkan oleh potensi yang ada.

3.4 Flowchart Penelitian

Prosedur penyusunan tugas akhir adalah sebagai berikut:



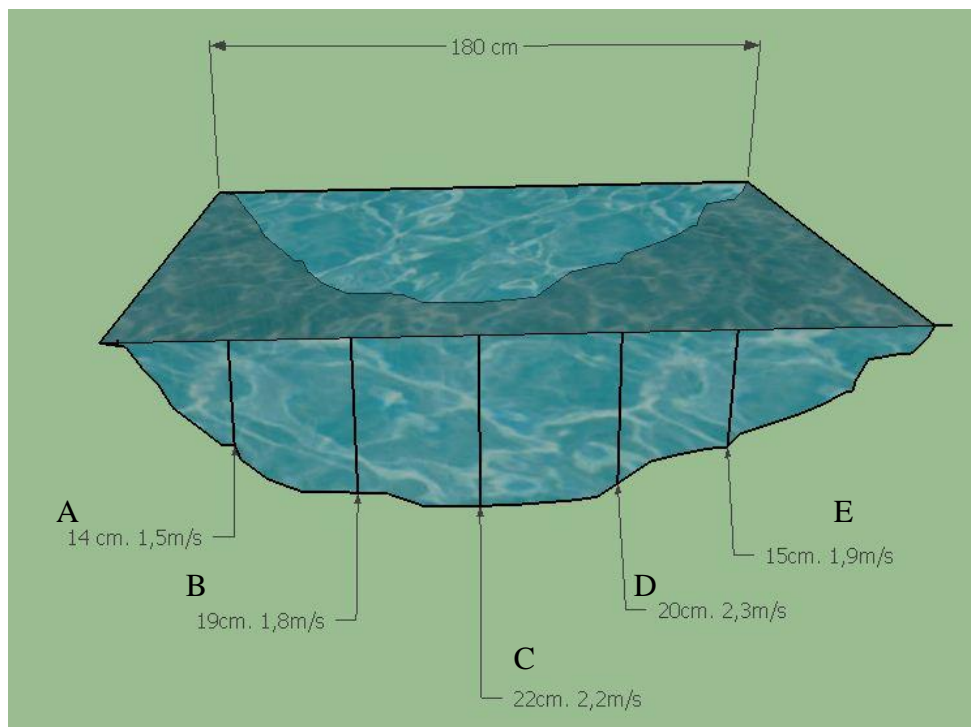
Gambar 3.1 *Flowchart* Penyusunan Tugas Akhir

BAB IV

ANALISA DATA DAN PENYELESAIAN

4.1. Analisis Debit

Sebelum menghitung debit air, maka langkah awal yang perlu dilakukan adalah menghitung kecepatan air dan menghitung penampang basah. Cara pengukurannya bisa dilihat pada gambar berikut:



Gambar 4.1 Penampang Sungai

Luas penampang basah adalah jumlah luas dari ke lima segmen yang sudah dibagi sedemikian rupa, dengan kedalamannya seperti yang dapat diukur di titik A, B, C, D dan E. Lebarnya tiap kotak adalah seperlima dari lebar

saluran/sungai. Sehingga dapat diperoleh kedalaman dan kecepatan aliran air rata-rata di setiap segmennya sesuai dan tampak pada Tabel 4.1 dibawah ini

Tabel 4.1 Kedalaman air sungai setiap segmen

Titik Pengukuran	D (m)	V (m/s)
A	0,14	1,5
B	0,19	1,8
C	0,22	2,2
D	0,2	2,3
E	0,19	1,9
Rata-Rata	0,188	1,9

Berdasarkan hasil pengukuran didapatkan lebar sungai 1,8 meter, maka penampang basah rata-ratanya adalah:

$$A = D \times L$$

$$A = 0,188 \times 1,8$$

$$A = 0,3384 \text{ m}^2$$

Setelah sudah didapatkan penampang basah dan kecepatan rata-rata yang dihasilkan oleh sungai, maka selanjutnya adalah mencari debit aliran air nya.

Untuk mencari debit aliran air, maka dapat dihitung dengan persamaan 2.2

Jadi:

$$Q = A \times V$$

$$Q = 0,3384 \text{ m}^2 \times 1,9 \text{ m/s}$$

$$Q = 0,642 \text{ m}^3/\text{s}$$

Setelah didapatkan kecepatan aliran rata-rata setiap segmennya maka selanjutnya memasukan antara luas penampang basah serta debit saluran air tiap segmen.

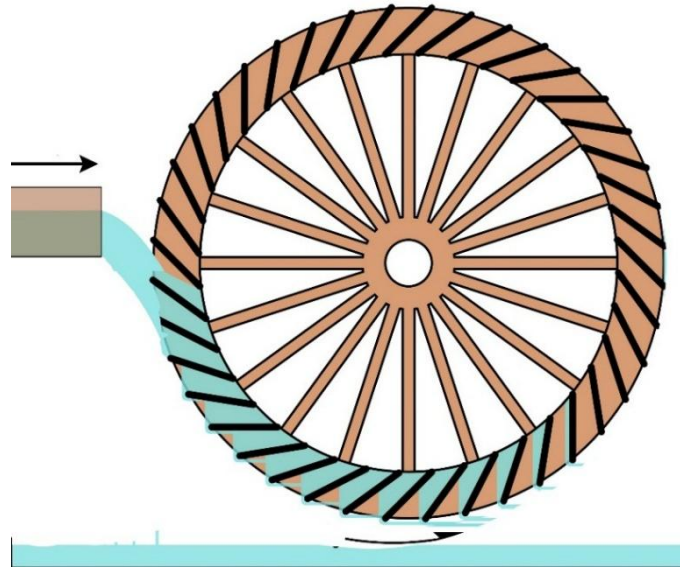
Sehingga didapatkan rekap luas penampang basah dan debit aliran air pada tiap-tiap segmen pada Tabel 4.2

Tabel 4.2 debit aliran air pada tiap-tiap segmen

Dimensi Penampang & kecepatan Saluran	Titik Pengukuran				
	A	B	C	D	E
Luas Segmen (m ²)	0,14	0,19	0,22	0,2	0,19
Kecepatan (m/s)	1,5	1,8	2,2	2,3	1,9
Debit Saluran Persegmen (m ³ /s)	0,378	0,615	0,871	0,828	0,649
Debit Aliran Air (m ³ /s)	0,642 m ³ /s				

4.2. Analisis Daya Listrik

Pemanfaatan kincir air dalam pembuatannya paling banyak ditiru yang bekerja memanfaatkan tinggi air jatuh dan kapasitas air. Faktor yang harus diperhatikan pada kincir air selain energi potensial gravitasi adalah pengaruh berat air yang mengalir masuk ke dalam sudu-sudunya. Tinggi jatuh minimal air yang bisa digunakan kincir air ini antara 0,1 m sampai dengan 12 m dan kapasitas airnya yang mampu diterima adalah 0,5 m³/s sampai dengan 50 m³/s, dan topografi di sungai Sumbul ini sudah memenuhi syarat dikarenakan tinggi jatuh air (*head*) sebesar 2,5 meter dan mempunyai kapasitas air sebesar 0,642 m³/s karena dimana ada air mengalir dengan ketinggian minimal 2,5 m dengan debit air 250 liter/detik maka disitu ada energi listrik (Agus, 2007). Penggunaan kincir air di sungai Sumbul Desa Rumah Sumbul, Kecamatan STM Hulu Kabupaten Deli Serdang ini menggunakan kincir air jenis *breastshot* dengan gambar seperti dibawah ini.



Gambar 4.2 Kincir air jenis *breastshot*

Dan pembangkit listrik tenaga mikrohidro (PLTMH) di sungai Sumbul Desa Rumah Sumbul, Kecamatan STM Hulu Kabupaten Deli Serdang ini memiliki spesifikasi komponen sebagai berikut.

Tabel 4.3 Spesifikasi komponen tofografi

Uraian	Bilangan	Satuan
$G =$ (Gravitasi)	9,8	m/s
$Q =$ (Debit Air)	0,642	m^3/s
$H_n =$ (Tinggi Terjun)	2,5	meter
$\eta_k =$ (Effisiensi Kincir)	40%-85%	
$\eta_g =$ (Effisiensi Generator)	70%-80%	

Pembangkit listrik tenaga mikrohidro (PLTMH) dengan menggunakan kincir air type *breastshot* ini di sungai Sumbul Desa Rumah Sumbul, Kecamatan STM Hulu Kabupaten Deli Serdang daya yang dihasilkan oleh kincir ini nantinya akan memenuhi 1 desa yang memiliki 22 rumah dan didalamnya memiliki 25 kepala keluarga.

Secara matematis besarnya daya yang dihasilkan kincir air jenis ini dapat dihitung dengan menggunakan persamaan 2.4

$$P_h = 9,8 \times Q \times h + \frac{1}{2} Q \times V^2$$

$$P_h = 9,8 \times 0,642 \times 2,5 + \frac{1}{2} 0,642 \times 1,9^2$$

$$P_h = 15,72 + \frac{1}{2} 2,31$$

$$P_h = 15,72 + 1,15$$

$$P_h = 16,87 \text{ kW}$$

Pada PLTMH Kincir Air ini, jenis kincir air yang digunakan adalah jenis kincir air berjenis *breastshot* yang memiliki efisiensi maksimum sebesar 40% sampai 85%. Pada perhitungan ini diasumsikan efisiensinya adalah sebesar 62%, sehingga dapat diperoleh:

$$P_k = \eta_k \times p_h$$

$$P_k = 0,62 \times 16,87$$

$$P_k = 10,46 \text{ kW}$$

Antara kincir dan generator terdapat perangkat sistem *gear* mekanik yang saling terhubung satu sama lain didalamnya, dan pembangkit listrik tenaga mikrohidro ini menggunakan generator AC sebesar < 10 KVA jadi mempunyai efisiensi berkisar 70% sampai 80%. Pada perhitungan ini diasumsikan efisiensinya adalah sebesar 75%. Sistem *gear* mekanik serta puli yang terhubung

satu sama lain antara generator dan kincir air masing-masing nilainya sebesar 95%. Sehingga daya *output* yang dapat dihasilkan pada generator adalah sebesar:

$$P_{out} = \eta_k \times \eta_{gm} \times \eta_g \times p_k$$

$$P_{out} = 0,62 \times 0,95 \times 0,75 \times 10,46$$

$$P_{out} = 4,62 \text{ kW}$$

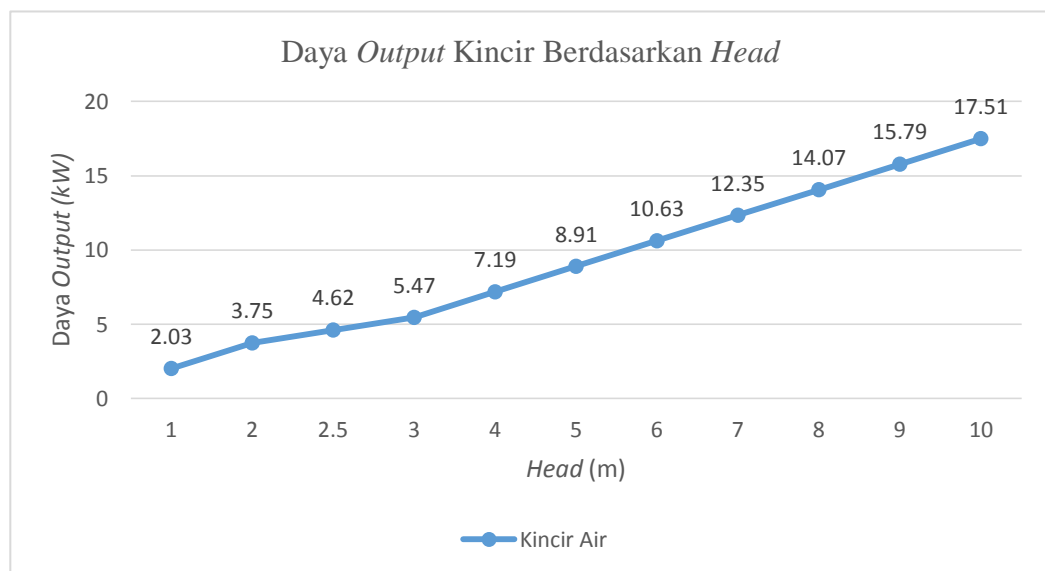
Dengan kata lain, daya *output* yang dikeluarkan oleh generator adalah sebesar 4,62 kW dan daya *output* generator ini akan didistribusikan ke setiap rumah mengingat di Desa Rumah Sumbul mempunyai sekitar 22 rumah. Dari hasil keluaran daya *output* generator sebesar 4,62 kW akan dibagi ke seluruh penduduk Desa Rumah Sumbul sebesar 210 Watt per setiap rumahnya.

4.3. Kebutuhan Energi Listrik

Energi listrik merupakan salah satu kebutuhan masyarakat yang sangat penting dan sebagai sumber daya ekonomis yang paling utama yang dibutuhkan dalam berbagai kegiatan. Dalam waktu yang akan datang kebutuhan listrik akan meningkat seiring dengan adanya peningkatan dan perkembangan baik dari jumlah penduduk maupun dari sisi teknologi. Mengingat kebutuhan masyarakat Desa Rumah Sumbul, Kecamatan STM Hulu Kabupaten Deli Serdang terus meningkat tetapi peningkatan tidak sebanding dengan teknologi yang ada, maka PLTMH yang berupa kincir air berjenis *breastshot* ini dapat menghasilkan daya *output* yang sebesar 4,62 kW yang mempunyai terjun jatuh air sebesar 2,5 meter dan daya tersebut untuk memenuhi 1 desa yang harus dibagi ke 22 rumah lainnya.

Diasumsikan jika 1 Rumah menggunakan daya 450 watt, maka untuk memenuhi kebutuhan energi listrik 22 rumah adalah sebesar 9,9 kW atau sekitar

9900 Watt. Jika adanya penambahan masyarakat yang datang ke desa Rumah Sumbul dan daya *output* generator tidak cukup untuk memenuhi desa lagi maka daya *output* generator harus ditingkatkan, yang diubah bukanlah komponen-komponen penggerakannya selain harga yang jauh lebih mahal yang harus diperhatikan adalah perawatan yang lebih terhadap komponen kincir. Jadi untuk menaikkan dan memenuhi kebutuhan energi listrik tersebut yang harus diubah bukanlah komponen-komponen penggerakannya, melainkan adalah terjun jatuh air ke kincir air. Karena hal tersebut jauh lebih efisien dan tidak mengeluarkan biaya dari pada harus menambah atau merubah komponen dari kincir air. Berikut merupakan gambar 4.3 grafik hasil daya keluaran terhadap ketinggian.



Gambar 4.3 Daya *Output* kincir berdasarkan *head*

Dari grafik diatas diketahui bahwa hasil daya *output* yang dikeluarkan oleh kincir air jenis *breastshot* dengan ketinggian 2,5 meter adalah sebesar 4,62 kW. Meningkat seiring dengan adanya peningkatan dan perkembangan baik dari jumlah penduduk maupun dari sisi teknologi dan desa Rumah Sumbul kekurangan

pasokan energi listrik maka salah satu cara efisien yaitu dengan cara menambah terjun jatuh air (*head*) agar mendapatkan daya sesuai yang kebutuhan desa Rumah Sumbul, jadi untuk memenuhi kebutuhan seluruh Desa Rumah Sumbul Kecamatan STM Hulu Kabupaten Deli Serdang dengan daya sebesar 9,9 kW maka *head* yang harus diubah adalah sebesar 6 meter. Dengan terjun jatuh air (*head*) sebesar 6 meter maka daya *output* generator yang dihasilkan adalah sebesar 10,63 kW. Itu artinya *head* yang harus ditambah atau dinaikan adalah sebesar 3,5 meter lagi untuk mencapai 6 meter dengan daya *output* generator sebesar 10,63 kW agar mencapai target daya *output* yang dibutuhkan untuk memenuhi desa Rumah Sumbul.

4.4. Penentuan Lokasi Dan Jaringan

Sebelum membangun sebuah Pembangkit Listrik Tenaga Mikrohidro, ada beberapa kriteria yang harus diperhatikan sebelum membangun sebuah PLTMH terutama dalam menentukan lokasi PLTMH yang akan dibangun. Kriteria dalam penentuan lokasi PLTMH sebagai berikut:

- a. Mempunyai ketersediaan debit air yang cukup.
- b. Mempunyai tinggi terjun air yang besar
- c. Kondisi topografi yang memungkinkan untuk penempatan fasilitas bangunan.
- d. Berada tidak jauh dari daerah pelayanan
- e. Tidak mempengaruhi sistem pengairan yang sudah ada

Untuk penempatan lokasi yang akan dijadikan bangunan termasuk komponen dari PLTMH ini sebagai berikut:

- a. *Intake* disesuaikan dengan hasil *survey*.
- b. Dari *intake* air dialirkan melalui pengahantar berupa saluran terbuka ataupun saluran pembawa (*headrace*) yang sudah direncanakan sesuai saluran air yang sudah ada.
- c. Letak pipa pesat (*penstock*) direncanakan sekitar 50 meter disebelah hilir.
- d. *Power house* ditempatkan didepan bagian bawah *penstock* dengan tinggi jatuh lebih kurang 4 meter. Debit air keluaran dari kincir dialirkan kembali ke sungai agar ekosistem sekitar tidak akan terganggu.

BAB V

PENUTUP

5.1. Kesimpulan

Dari hasil survey perhitungan dan analisa data yang diperoleh selama melakukan studi kelayakan PLTMH di Desa Rumah Sumbul Kecamatan STM Hulu Kabupaten Deli Serdang Sumatera Utara adalah sebagai berikut:

1. Potensi aliran debit sungai Sumbul sangat layak dibangunnya sebuah PLTMH di Desa Rumah Sumbul, karena sudah mencapai dimana parameter harus dimana air mengalir dengan ketinggian minimal 2,5 m dengan debit air 250 liter/detik.
2. Kapasitas daya yang dapat dihasilkan Pembangkit listrik tenaga kincir air berjenis *breastshot* ini di Desa Rumah Sumbul secara teoritis dengan debit andalan $0,642 \text{ m}^3/\text{s}$, tinggi jatuh efektif 2,5 m, dan kecepatan aliran air 1,9 m/s yaitu sebesar 4,62 kW.

5.2. Saran

Dari hasil analisis kegiatan perancangan sampai uji lapangan yang telah dilakukan, dapat disimpulkan bebrapa saran sebagai berikut:

1. Penentuan besarnya debit andalan perlu dilakukan pengukuran debit di lapangan secara terus-menerus yang dilakukan minimal dalam waktu satu tahun, agar diperoleh data besarnya debit yang akurat sehingga debit andalan

yang digunakan dalam perancangan merupakan debit andalan yang selalu tersedia sepanjang tahun.

2. Untuk menjaga kestabilan laju aliran air, saluran pembawa perlu dibuat selurus mungkin.
3. Membuat kontrol beban (pengatur beban) daya sebelum didistribusikan ke rumah warga mengingat jumlah daya listrik yang dihasilkan generator terlalu besar dengan jumlah daya yang dipakai oleh warga desa.

DAFTAR PUSTAKA

- Anonim, 2008 “*Manual pembangunan pembangkit listrik tenaga mikrohidro*”. IBEKAJICA. Jakarta.
- Hendar dan Ujang. 2007. “*Desain manufacturing dan instalasi turbin propeller open flume Ø 125 Mm*” di C.V. Cihanjuang Inti Teknik Cimahi-Jawa Barat. Bogor: Fakultas Teknologi Pertanian IPB.
- Indartono dan Setyo, Y. (2008). “Krisis energi di Indonesia: Mengapa dan harus bagaimana”. <http://www.tempointeraktif.com/hg/nusa/>.
- Marte, Mochamad. 2010. “*Studi Kelayakan Pembangkit Listrik Tenaga Mikrohidro (PLTMh) Menggunakan Turbin Francis di Bendungan Banjir Kanal Barat Semarang*”. Teknik Mesin Fakultas Teknik, Universitas Diponegoro Semarang: Jurnal Emitor Vol. 15 No. 02 ISSN 1411-8890
- Nugroho Y.S.H., Hunggul; M. Kudeng Sallata. 2015. *PLTMH (Pembangkit Listrik Tenaga Mikro Hidro) Panduan Lengkap Membuat Sumber Energi Terbarukan Secara Swadaya*. Yogyakarta: CV. Andi Offset
- Parabelem T.D. Rompas. “*Analisis Pembangkit Listrik Tenaga Mikrohidro (Pltmh) Pada Daerah Aliran Sungai Ongkak Mongondow Di Desa Muntoi Kabupaten Bolaang Mongondow*”. Fakultas Teknik Universitas Negeri Manado, Tondano 95618, Sulawesi Utara: Jurnal Penelitian Saintek Vol. 16 No. 2, Oktober 2011
- Patty, O. 1995. *Tenaga Air*. Jakarta: Erlangga: Jurnal Elektro Vol. 7, No. 1, Juli 2014: 45-58
- Prayatmo, Wibowo. 2007. *Turbin Air*. Graha Ilmu, Yogyakarta
- Sucipto. (2009). Inovasi Sucipto dengan pembangkit listrik tenaga mikrohidro (PLTMH) Gunung Sawur. *Jurnal keSimpulan.com* (Minggu, 02 Agustus 2009). <http://www.kesimpulan.com/2009/08/inovasi-sucipto-dengan-pembangkit.html>. Diakses tanggal 15 April 2011
- Sudargana, dkk. 2003. “*Studi Kelayakan PLTMh di Sungai Sorosido Dukuh Pekuluran Desa Sidoharjo Kecamatan Doro Kabupaten Pekalongan*”. Fakultas Teknik, Universitas Diponegoro Semarang: Jurnal Emitor Vol. 15 No. 02 ISSN 1411-8890
- Wibawa, U. 2001. *Sumber Daya Energi Alternatif*. Malang: Teknik Elektro Fakultas Teknik Universitas Brawijaya: Jurnal Elektro Vol. 7, No. 1, Juli 2014: 45-58