

**TUGAS SARJANA
KONSTRUKSI dan MANUFAKTUR
RANCANG BANGUN RANGKA CETAK DARI PLAT
BESI UNTUK MEMBENTUK PROFIL ALUMINIUM
MENGUNAKAN CETAKAN PASIR**

*Diajukan Untuk Melengkapi Tugas – Tugas dan Memenuhi Persyaratan
Untuk Memperoleh Gelar Sarjana Teknik (S.T)
Perogram Studi Teknik Mesin*

Disusun oleh :

**NAMA : FUAD ARIF RUSADI SINAGA
NPM : 1207230220**



**PROGRAM STUDI TEKNIK MESIN
FAKULTAS TEKNIK
UNIVERSITAS MUHAMMADIYAH SUMATERA UTARA
MEDAN
2018**

LEMBAR PENGESAHAN-I
TUGAS SARJANA
RANCANG BANGUN RANGKA CETAK DARI PLAT BESI
UNTUK MEMBENTUK PROFIL ALUMINIUM
MENGGUNAKAN CETAKAN PASIR

Disusun Oleh :

FUAD ARIF RUSADI SINAGA
1207230220

Diperiksa dan Disetujui Oleh :

Pembimbing – I

(RAHMATULLAH, S.T.,M.Sc)

Pembimbing – II

(Dr Eng. RAKHMAD ARIEF SIREGAR)

Diketahui oleh :

Ka. Program Studi Teknik Mesin

(AFFANDI, S.T)

PROGRAM STUDI TEKNIK MESIN
FAKULTAS TEKNIK
UNIVERSITAS MUHAMMADIYAH SUMATERA UTARA
MEDAN
2018

LEMBAR PENGESAHAN-II
TUGAS SARJANA
KONSTRUKSI DAN MANUFAKTUR
RANCANG BANGUN RANGKA CETAK DARI PLAT BESI
UNTUK MEMBENTUK PROFIL ALUMINIUM
MENGGUNAKAN CETAKAN PASIR


Disusun Oleh :

FUAD ARIF RUSADI SINAGA
1207230220

Telah diperiksa dan diperbaiki
pada seminar tanggal 23 februari 2018

Diperiksa dan Disetujui Oleh :

Pembanding-I


(Ir.H. Batu Mahadi Siregar.M.T)

Pembanding-II


(H. Muharnif .S.T.,M.Sc)

Diketahui oleh :
Ka. Program Studi Teknik Mesin

(AFFANDI, S.T)

PROGRAM STUDI TEKNIK MESIN
FAKULTAS TEKNIK
UNIVERSITAS MUHAMMADIYAH SUMATERA UTARA
MEDAN
2018



MAJELIS PENDIDIKAN TINGGI MUHAMMADIYAH
UNIVERSITAS MUHAMMADIYAH SUMATERA UTARA
FAKULTAS TEKNIK
PROGRAM STUDI TEKNIK MESIN

Pusat Administrasi: Jalan Kapten Mukhtar Basri No.3 Telp. (061) 6611233 – 6624567 –
6622400 – 6610450 – 6619056 Fax. (061) 6625474 Medan 20238
Website : <http://www.umsu.ac.id>

Bila merajab surat ini agar disebutkan nomor dan tanggalnya

DAFTAR SPESIFIKASI
TUGAS SARJANA

Nama Mahasiswa : Fuad Arif Rusadi Sinaga

NPM : 1207230220

Semester : XII (Dua Belas)

SPESIFIKASI : Rancang, Bangun, Rangka Cetak dari Plat
Besi Untuk Membentuk Profil Aluminium
Menggunakan Cetakan Pasir

Diberikan Tanggal : 10 November 2016

Selesai Tanggal : 24 Januari 2018.

Asistensi : 2 Minggu sekali

Tempat Asistensi : UMSU.

Medan, 15 Februari 2018

Diketahui oleh :

Ka. Program Studi Teknik Mesin

(Affandi, S.T.)

Dosen Pembimbing-I

(Rahmatullah, S.T., M.Sc.)



MAJELIS PENDIDIKAN TINGGI MUHAMMADIYAH
UNIVERSITAS MUHAMMADIYAH SUMATERA UTARA
FAKULTAS TEKNIK
PROGRAM STUDI TEKNIK MESIN

Pusat Administrasi: Jalan Kapten Mukhtar Basri No.3 Telp. (061) 6611233 – 6624567 –
6622400 – 6610450 – 6619056 Fax. (061) 6625474 Medan 20238
Website : <http://www.umsu.ac.id>

Sila menjabar surat ini agar disebutkan nomor dan tanggalnya

DAFTAR HADIR ASISTENSI

TUGAS SARJANA

RANCANG BANGUN DIE PASIR UNTUK CETAKAN PROFIL ALUMINIUM

NAMA : Fuad Arif Rusadi Sinaga PEMBIMBING – I : RAHMATULLAH,
S.T.,M.Sc.
NPM : 1207230220 PEMBIMBING – II : Dr Eng. RAKHMAD
ARIF SIREGAR

NO	Hari / Tanggal	Uraian	Paraf
	10-1-2017	Pembuatan tugas	1 Ust
	9-2-17	Perbaikan tugas	1 Ust
	20-9-17	OK bab 2, 3, 4	1 Ust
	24-1-18	ke. bab. 2	1 Ust
		tec seminar	1 Ust
	10/2/18	perbaikan tugas	1 Ust
	10/2/18	All Seminar	1 Ust

SURAT PERNYATAAN KEASLIAN TUGAS SARJANA

Saya yang bertanda tangan di bawah ini :

Nama : Fuad Arif Rusadi Sinaga
NPM : 1207230220
Tempat/Tanggal. Lahir : Pematangsiantar, 27 Oktober 1992
Bidang Keahlian : Konstruksi dan Manufaktur
Program Studi : Teknik Mesin
Fakultas : Teknik, Universitas Muhammadiyah Sumatera Utara (UMSU)

Menyatakan dengan sesungguhnya dan sejujurnya, bahwa laporan tugas sarjana (skripsi) saya ini yang berjudul :

RANCANG BANGUN RANGKA CETAK DARI PLAT BESI UNTUK
MEMBENTUK PROFIL ALUMINIUM MENGGUNAKAN CETAKAN PASIR

Bukan merupakan plagiarism, pencurian hasil karya milik orang lain, hasil kerja orang lain untuk kepentingan saya karena hubungan material maupun non material, ataupun segala kemungkinan yang lain, yang pada hakekatnya bukan merupakan karya tulis tugas akhir saya secara orisinil dan otentik.

Bila kemudian hari diduga kuat ada ketidaksesuaian antara fakta dengan kenyataan ini, saya bersedia di proses oleh tim fakultas yang di bentuk untuk verifikasi, dengan sanksi terberat berupa pembatalan kelulusan/kesarjanaan saya.

Demikian surat pernyataan ini saya buat dengan kesadaran sendiri dan tidak atas tekanan ataupun paksaan dari pihak manapun demi menegakkan integritas akademik di Program Studi Teknik Mesin, Fakultas Teknik, Universitas Muhammadiyah Sumatera Utara.

Medan,2018



Saya yang menyatakan,

FUAD ARIF RUSADI SINAGA

ABSTRAK

Rancang bangun Die pasir di perlukan sebagai langkah awal pengecoran. Rancang bangun di perlukan untuk meminimalisir kegagalan dan kerugian. Pola yang digunakan adalah pola tiruan yaitu Dudukan caliper rem. Logam yang di gunakan sebagai bahan pengecoran adalah aluminium paduan. Perancangan die pasir dengan Spesifikasi tebal plat besi rangka cetak = 3 mm, panjang rangka cetak 400 mm, lebar rangka cetak= 200 mm, tinggi rangka cetak = 200 mm. Pasir silica dan di padu dengan bentonit menghasilkan hasil coran yang baik. Hasil rancangan die di hitung dengan menggunakan rumus volume dan memperoleh kesesuaian antara rancangan dan hasil coran yang baik. Dari hasil perhitungan yang di lakukan maka di temukan Volume rangka cetak = 0.016 m^3 , volume hasil pasir cetak = 0.015935701 m^3 , volume aluminium yang terpakai = 0.000064299 m^3 . Rangka cetak dari besi lebih efektif dan efisien serta tahan panas di banding dari kayu.

Kata kunci : Rancang bangun, rangka cetak, cetakan pasir

KATA PENGANTAR



Assalamualaikum Warahmatullahi Wabarakatuh

Puji dan syukur penulis panjatkan atas kehadiran Allah SWT, karena atas berkat dan rahmat serta hidayah-Nya penulis dapat menyelesaikan Tugas Akhir ini dengan lancar. Tugas Sarjana ini merupakan tugas akhir bagi mahasiswa Program studi Teknik Mesin Fakultas teknik Universitas Muhammadiyah Sumatera Utara dalam menyelesaikan studinya.

Untuk memenuhi syarat tersebut penulis dengan bimbingan dari pada dosen pembimbing merencanakan sebuah **“RANCANG BANGUN RANGKA CETAK DARI PLAT BESI UNTUK MEMBENTUK PROFIL ALUMINIUM MENGGUNAKAN CETAKAN PASIR”**.

Dalam menyelesaikan tugas ini penulis banyak mengalami hambatan dan rintangan yang disebabkan minimnya pengetahuan dan pengalaman penulis, namun berkat petunjuk Allah SWT yang terus-menerus hadir dan atas kerja keras penulis, dan atas banyaknya bimbingan dari pada dosen pembimbing, serta bantuan moril maupun material dari berbagai pihak akhirnya penulis dapat menyelesaikan tugas sarjana ini.

Untuk itu penulis pada kesempatan ini menyampaikan ucapan terima kasih yang sebesar-besarnya kepada :

1. **Ayahanda dan Ibunda** tercinta yang senantiasa selalu memberikan dukungan moril, material dan do'a.
2. **Bapak Rahmatullah.,S.T.,M.Sc.** selaku Dosen Pembimbing I
3. **Bapak DR Eng Rakhmat Arif** selaku Dosen Pembimbing II
4. **Bapak Munawar Alfansury Siregar, S.T.,M.T,** selaku Dekan Fakultas Teknik Universitas Muhammadiyah Sumatera Utara.
5. **Bapak Dr. Ade Faisal S.T., M. Sc** selaku Wakil Dekan I Fakultas Teknik Universitas Muhammadiyah Sumatera Utara.
6. **Bapak Khairul Umurani, S.T, M.T** selaku Wakil Dekan III Fakultas Teknik Universitas Muhammadiyah Sumatera Utara.

7. **Bapak Affandi S.T** selaku Ketua Program Studi Fakultas Teknik Universitas Muhammadiyah Sumatera Utara.
8. **Bapak Chandra A Siregar, S.T** selaku Sekretaris Ketua Program Studi Fakultas Teknik Universitas Muhammadiyah Sumatera Utara.
9. Bapak/Ibu dan staf pengajar di Program Studi Fakultas Teknik Universitas Muhammadiyah Sumatera Utara.
10. Rekan-rekan yang sudah memberikan waktu luang untuk membantu penulis yaitu Mhd.Arifin S.T, Iqbal Tanjung S.T, Ernita Arsy S.Pd, Andrianto Siagian dan calon istriku Siti Fauziah Nst,Amd.

Penulis menyadari bahwa tugas ini masih jauh dari sempurna dan tidak luput dari kekurangan, karena itu dengan senang hati dan penuh lapang dada penulis menerima segala bentuk kritik dan saran dari pembaca yang sifatnya membangun demi kesempurnaan penulisan tugas akhir ini.

Akhir kata penulis mengharapkan semoga tugas akhir ini dapat bermanfaat bagi kita semua. Amin Ya Rabbal A'lam.

Assalamualaikum Warahmatullahi Wabarakatu...

Medan,

Penulis

FUAD ARIF RUSADI SINAGA
1207230220

DAFTAR ISI

LEMBAR PENGESAHAN – I	i
LEMBAR PENGESAHAN – II	ii
LEMBAR SPESIFIKASI TUGAS SARJANA	iv
LEMBAR ASISTENSI TUGAS SARJANA	vi
ABSTRAK	vii
KATA PENGANTAR	viii
DAFTAR ISI	1
DAFTAR GAMBAR	1
DAFTAR TABEL	1
DAFTAR SYMBOL	1
BAB 1 PENDAHULUAN	1
1.1. Latar Belakang	1
1.2. Rumusan Masalah	2
1.3. Batasan Masalah	2
1.4. Tujuan Penelitian	2
1.5. Manfaat Penelitian	2
1.6. Sistematika Penulisan	3
BAB 2 TINJAUAN PUSTAKA	4
2.1. Definisi Pengecoran logam	4
2.2. Rangka Cetak	5
2.3. Cetakan Pasir	6
2.3.1. Proses Pengecoran dari Cetakan Pasir (Sand Molding)	6
2.4. Jenis – jenis cetakan	8
2.5. Keunggulan dan Kelemahan Setiap Jenis Cetakan	8
2.5.1. Cetakan Pasir Basah	8
2.5.2. Cetakan Pasir Kering	9
2.5.3. Cetakan Kulit Kering	9
2.6. Pasir	12
2.7. Susunan Pasir Cetak	13
2.8. Pola	13
2.9. Operasi Pengecoran Cetakan Pasir	15
2.10. Aluminium	17
BAB 3 METODE PENELITIAN	18
3.1. Tempat dan Waktu	18
3.1.1. Tempat	18

3.1.2.	Waktu	18
3.2.	Bahan Dan Alat	19
3.3.1.	Bahan yang digunakan	19
3.3.2.	Alat yang digunakan	21
3.3.	Langkah Kerja	28
3.5.	Diagram Alir Penelitian	34
BAB 4	HASIL DAN PEMBAHASAN	35
4.1.	Hasil Pembuatan Rangka Cetak dan Pola	35
4.1.1.	Detail Desain Cetakan	35
4.1.2.	Pola	37
4.1.3.	Hasil perhitungan pada Rangka cetak dan cetakan	38
4.1.4.	Hasil Cetakan dan Hasil Produk Pasir Silika	40
BAB 5	KESIMPULAN DAN SARAN	42
5.1.	Kesimpulan	42
5.2.	Saran	42
DAFTAR PUSTAKA		
LAMPIRAN		

DAFTAR GAMBAR

- Gambar 2.1. Rangka Cetak persegi dari kayu
Gambar 2.2. Rangka Cetak persegi panjang dari besi
- Gambar 2.3. Rangka Cetak bentuk silinder dari plat besi
Gambar 2.4. Proses pengecoran dari Cetakan Pasir
Gambar 2.5. Istilah-Istilah Sistem Pengisian
Gambar 2.6. Bentuk-bentuk butiran pasir
Gambar 2.7. Tahapan Pengecoran
Gambar 2.8. (a) aluminium butir dan (b) aluminium padat
Gambar 3.1. Plat besi
- Gambar 3.2. Pasir silika
- Gambar 3.3. Bentonit
- Gambar 3.4. Piston dan Kamvas rem
- Gambar 3.5. Mesin las
- Gambar 3.6. Mesin Gerinda Tangan
- Gambar 3.7. Palu
- Gambar 3.8. Sarung Tangan Pelindung
- Gambar 3.9. Kaca Mata Pelindung
- Gambar 3.10. Tungku Peleburan
- Gambar 3.11. Gas Elpiji
- Gambar 3.12. Burner
- Gambar 3.13. Regulator dan Selang Regulator
- Gambar 3.14. Jangka sorong
- Gambar 3.15. Plat Triplek
- Gambar 3.16. desain rangka cetak
- Gambar 3.17. ukuran rangka cetak
- Gambar 3.18. Pola
- Gambar 3.19. diagram alir pengecoran

- Gambar 4.1. Detail Desain rangka cetak
- Gambar 4.2. Ukuran Desain Rangka Cetak
- Gambar 4.3. Gambar Hasil Rangka Cetak
- Gambar 4.4. Gambar Desain cetakan
- Gambar 4.5. Desain pola
- Gambar 4.6. Pola asli
- Gambar 4.7. Pembekuan hasil coran
- Gambar 4.8. Hasil Pengecoran sebelum di keluarkan dari cetakan
- Gambar 4.9. Hasil Cetakan dan Hasil Produk Pasir Silika
(Dudukan Kaliper Rem Sepeda Motor)

DAFTAR TABEL

Tabel 3.1.	Jadwal dan Kegiatan Penelitian
Tabel 4.1.	Tabel Spesifikasi Rangka Cetak
Tabel 4.2.	Tabel Hasil Perhitungan Volume

DAFTAR NOTASI

V	= Volume	(m ³)
P	= Panjang	(m)
L	= Lebar	(m)
T	= Tinggi	(m)
d	= Diameter	(m)
r	= Jari-jari	(m)
π	= Konstanta lingkaran	

BAB 1

PENDAHULUAN

1.1. Latar Belakang

Konstruksi dan Manufaktur di bidang pengecoran saat ini semakin maju mengikuti perkembangan teknologi. Hal tersebut memiliki peranan sangat penting dalam membuat benda sesuai dengan bentuk yang diinginkan. Bidang ini tentu saja membutuhkan cetakan untuk membentuk profil yang diinginkan. Cetakan tersebut berfungsi sebagai pembentuk profil yang diinginkan. Cetakan die pasir paling sering digunakan karena lebih menguntungkan dan menghasilkan produk profil yang baik. Die pasir tentu saja terbuat dari pasir cetak dengan syarat dan ketentuan yang sesuai.

Sebelum melakukan pengecoran, di perlukan perencanaan yang matang untuk meminimalisir kegagalan dan kerugian. Maka dari itu, langkah awal pengecoran ialah merancang bagian cetakan pasir dengan ukuran tertentu agar dapat memperoleh cetakan pasir yang baik, cetakan pasir yang baik tentu akan menghasilkan cairan yang baik tentu akan menghasilkan hasil coran yang baik pula. Untuk mengetahui apakah cetakan telah di rancang baik atau tidak, di lakukan penelitian rancang bangun die pasir untuk membentuk profil aluminium. Rangka cetak yang akan di gunakan dalam proses pengecoran ini terbuat dari plat besi.

1.2. Rumusan Masalah

Sehubungan dengan judul tugas akhir ini maka perumusan masalah yang diperoleh dalam tugas sarjana ini adalah :

1. Berapa ukuran rangka cetak yang di buat?
2. Berapa kapasitas yang di perlukan pada cetakan pasir sesuai rancangan?
3. Bagaimana hasil coran aluminium menggunakan cetakan pasir sesuai rancangan?

1.3. Batasan Masalah

Karena luasnya permasalahan pada rangka cetak dan pengecoran cetakan pasir maka pembatasan masalah antara lain :

1. Merancang dan membuat rangka cetak dari plat besi
2. Membuat cetakan pasir menggunakan pasir silika

1.4. Tujuan Penelitian

Adapun tujuan dari penelitian ini adalah :

1. Untuk mengetahui berapa ukuran rangka cetak yang terbuat dari besi
2. Mengetahui berapa banyak pasir yang di pakai dan aluminium yang di gunakan

1.5. Manfaat Penelitian

Adapun manfaat dari penelitian ini adalah untuk mengetahui apakah rangka cetak yang di buat dari besi sudah layak di gunakan pada proses pengecoran tersebut.

1.6. Sistematika Penulisan

BAB 1 PENDAHULUAN

BAB 2 LANDASAN TEORI

BAB 3 METODE PENELITIAN

BAB 4 HASIL PENELITIAN DAN PEMBAHASAN

BAB 5 KESIMPULAN DAN SARAN

BAB 2

TINJAUAN PUSTAKA

2.1. Definisi Pengecoran logam

Pengecoran logam adalah suatu proses manufaktur yang menggunakan logam cair dan cetakan untuk menghasilkan bentuk yang mendekati bentuk geometri akhir produk jadi. Logam cair akan dituangkan atau di tekan ke dalam cetakan yang memiliki rongga cetak (cavity) sesuai dengan bentuk atau desain yang diinginkan. Setelah logam cair memenuhi rongga cetak dan tersolidifikasi, selanjutnya cetakan di singkirkan dan hasil cor dapat di gunakan untuk proses sekunder.

Untuk menghasilkan hasil cor yang berkualitas maka diperlukan pola yang berkualitas tinggi, baik dari segi konstruksi, dimensi, material pola, dan kelengkapan lainnya. Pola digunakan untuk memproduksi cetakan. Pada umumnya, dalam proses pembuatan cetakan, pasir cetak diletakkan di sekitar pola yang di batasi rangka cetak kemudian pasir dipadatkan dengan cara di tumbuk sampai kepadatan tertentu. Pada lain kasus terdapat pula cetakan yang mengeras/menjadi padat sendiri karena reaksi kimia dari perekat pasir tersebut. Pada umumnya cetakan di bagi menjadi dua bagian yaitu bagian atas (cup) dan bagian bawah (drag) sehingga setelah pembuatan cetakan selesai pola akan dapat di cabut dengan mudah dari cetakan.

Inti di buat secara terpisah dari cetakan, dalam kasus ini inti di buat dari pasir silica, pasir pantai matik, pasir sungai dari binjai kemudian di campur dengan

Bentonit. Dari campuran pasir tersebut dimasukkan ke dalam kotak inti, kemudian direaksikan dengan gas CO₂ sehingga menjadi padat dan keras. Inti di setting pada cetakan. Kemudian cetakan diassembling dan diklem.(Campbell, Jhon (2003), *Casting 2nd ed*)

2.2. Rangka Cetak

Rangka tuang atau sering disebut rangka cetak (*frame*) yang berfungsi sebagai tempat membuat cetakan pasir (Ngatiman, 2016). Rangka cetak dapat dibuat dari plat baja, besi atau kayu. Rangka cetak (*frame*) harus mampu mempertahankan bentuk apabila cetakan menerima beban dari logam cair maupun saat di pindah-pindahkan. Rangka cetak dapat berbentuk persegi panjang, segi empat atau lingkaran. Pemilihan macam dan bentuk rangka cetak disesuaikan dengan benda yang akan di buat, bahan, volume, tingkat kerumitan, dan jumlah produk. Rangka cetak biasanya terdiri dari 2 pasang bingkai dapat di pisahkan yang saat proses penuangan disatukan. Bingkai bagian atas disebut kup (*cape*) dan bagian bawah disebut drag, kedua bingkai di ikat oleh pin.

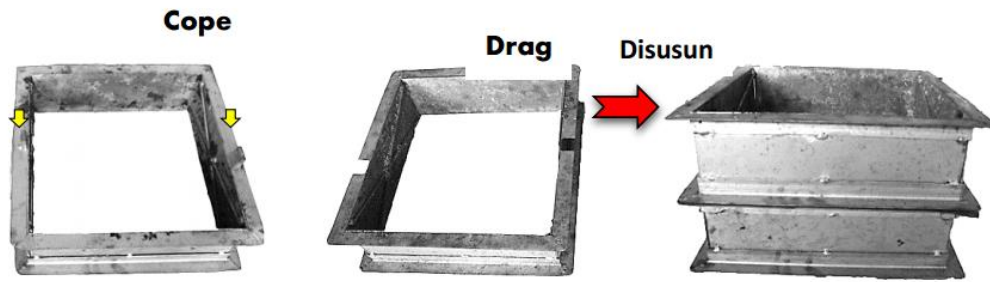
Jenis-jenis Rangka Cetak :

- a. Rangka Cetak persegi dari kayu



Gambar 2.1. Rangka Cetak persegi dari kayu

b. Rangka Cetak persegi panjang dari plat besi.



Gambar 2.2. Rangka Cetak persegi panjang dari besi

c. Rangka Cetak bulat dari plat besi



Gambar 2.3. Rangka Cetak bentuk silinder dari plat besi (Sudjana, 2008)

2.3. Cetakan Pasir

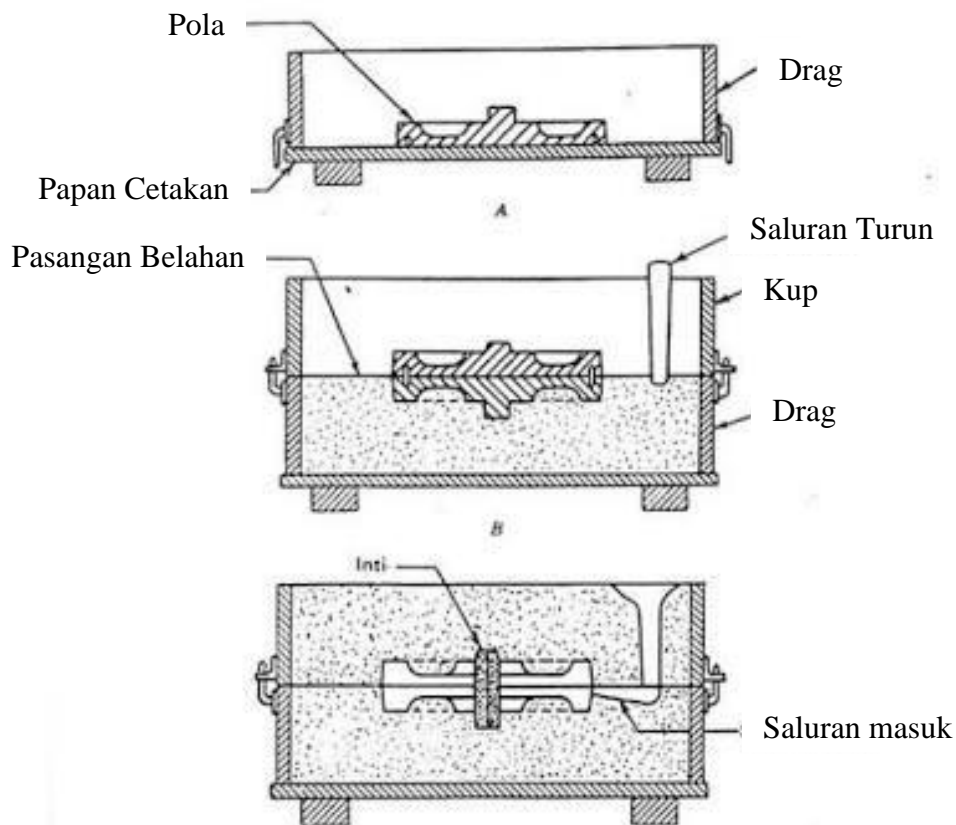
Haine R.W. (1983) menyatakan bahwa cetakan adalah peralatan yang memegang peranan penting dalam proses pengecoran. Cetakan yang banyak dipakai dalam industri pengecoran logam adalah cetakan pasir. Pasir cetak yang biasa dipakai adalah pasir gunung, pasir pantai, pasir sungai, dan pasir silika yang disediakan oleh alam.

2.3.1 Proses Pengecoran dari Cetakan Pasir (Sand Molding)

Proses pengecoran meliputi : pembuatan cetakan, persiapan dan peleburan logam, penuangan logam cair ke dalam cetakan, pembersihan coran dan prses daur ulang pasir cetakan. Berat coran itu sendiri berbeda, mulai dari beberapa

ratus gram sampai beberapa ton dengan komposisi yang berbeda, mulai dari beberapa ratus gram sampai eberapa ton dengan komposisi yang berbeda dan hampir semua logam atau paduan dapat di lebur dan di cor.

Proses pengecoran secara garis besar dapat dibedakan dalam proses pengecoran dan proses percetakan. Pada proses pengecoran tidak digunakan tekanan sewaktu mengisi rongga cetakan, sedang pada proses percetakan logam cair di tekan agar mengisi rongga cetakan. Karena pengisian logam berbeda, cetakan pun berbeda, sehingga pada proses percetakan cetakan umumnya di buat dari logam. Pada proses pengecoran cetakan biasanya di buat dari pasir meskipun ada kalanya digunakan pula plaster, lempung, keramik, atau bahan tahan api lainnya.



Gambar 2.4. Proses pengecoran dari Cetakan Pasir (Yusnan.2010)

2.4. Jenis-Jenis Cetakan :

1. Cetakan Tidak Permanen (Expendable Mold)

Cetakan tidak permanen (Expendable mold) hanya dapat digunakan satu kali saja.

Contoh : Cetakan pasir (sand casting), cetakan kulit (shell mold casting), dan cetakan presisi (precision casting).

2. Cetakan Permanen (Permanent Mold)

Cetakan permanen (permanent mold) dapat digunakan berulang-ulang (biasanya dibuat dari logam). Permanent mold casting adalah pembuatan logam dengan cetakan yang dipadukan dengan tekanan hidrostastik. Cara ini tidak praktis untuk pengecoran yang berukuran besar dan ketika menggunakan logam dengan titik didih tinggi. Logam bukan baja seperti aluminium, seng, timah, magnesium, perunggu bila dibuat dengan cara ini hasilnya baik. Cetakan pasir sendiri di klarifikasi menjadi 3 jenis, yaitu :

2.5. Keunggulan dan Kelemahan Setiap Jenis Cetakan

2.5.1. Cetakan Pasir Basah

Cetakan merupakan cetakan yang banyak digunakan karena di kenal murah. Dan yang dimaksud pasir basah ini karena pasir yang digunakan masih mengandung air saat logam cair dituangkan di cetakan tersebut.

Keunggulan:

- Memiliki kolapsibilitas yang baik
- Permeabilitas baik
- Reusabilitas yang baik

- Murah

Kelemahan:

- Dalam keadaan basah dapat mengakibatkan cacat untuk logam dan bentuk tertentu.

2.5.2. Cetakan Pasir Kering

Cetakan pasir kering dibuat dengan menggunakan bahan pengikat organik kemudian cetakan dibakar dalam sebuah oven dengan temperature 200°C-300°C. bertujuan untuk meningkatkan kekuatan dan kekerasan cetakan.

Keunggulan:

- Dimensi produk cetak lebih baik

Kelemahan:

- Lebih mahal dari cetakan pasir basah
- Laju produksi lebih rendah karena dibutuhkan waktu pengeringan
- Pemakaian terbatas pada ukuran medium dan besar

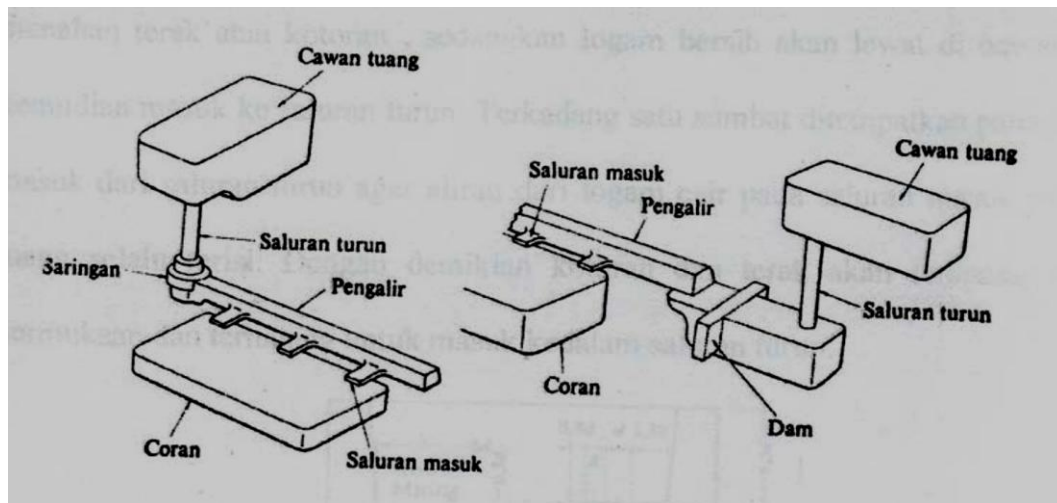
2.5.3. Cetakan Kulit Kering

Cetakan kulit kering diperoleh dengan mengeringkan permukaan pasir basah dengan kedalaman 1,2 cm sampai dengan 2,5 cm pada permukaan rongga cetakan. Bahan perekat khusus harus ditambahkan pada campuran pasir untuk memperkuat permukaan rongga cetak. Jenis cetakan ini memiliki hasil yang baik dalam produksi tinggi dikarenakan cetakan ini dilakukan tanpa pembakaran.

- **Proses Pembuatan Cetakan.**

1. Pembuatan cetakan di meja (*Bench molding*). Dilakukan untuk benda cor yang kecil.
2. Pembuatan cetakan di lantai (*Floor-molding*). Dilakukan untuk benda cor berukuran sedang atau besar.
3. Pembuatan cetakan sumuran (*Pit molding*). Benda cor yang besar biasanya dituang dalam sumuran. Sumuran tersebut merupakan drag dan di atasnya dibuat suatu kup. Sisi sumuran diperkuat dengan lapisan bata dan alas ditutupi lapisan sinter yang tebal yang dihubungkan dengan pipa-pipa pelepas gas ke lantai. Cetakan sumuran tahan terhadap tekanan tinggi yang di timbulkan oleh gas panas dan biaya pembuatannya tidak terlalu mahal.
4. Pembuatan cetakan dengan mesin (*Machine molding*). Kini sebagian besar pekerjaan yang tadinya dilakukan dengan tangan, dilakukan dengan mesin. Memadatkan pasir, membalik cetakan, dan membuat saluran masuk dilakukan dengan mesin dan jauh dibandingkan dengan cara terdahulu.

- Terminologi Pengecoran Dengan Cetakan Pasir



Gambar 2.5. Istilah-Istilah Sistem Pengisian

(Sumber : Prof.Ir.Tata surdia M.S Met E, Prof. Dr. kenji Chijwa Teknik Pengecoran logam Penerbit PT. Pradya Paramita, Jakarta 1986)

Secara umum cetakan harus memiliki bagian-bagian utama sebagai berikut:

- Cavity* (rongga cetakan), merupakan ruangan tempat logam cair yang dituangkan kedalam cetakan. Bentuk rongga ini sama dengan benda kerja yang akan dicor. Rongga cetakan dibuat dengan menggunakan pola.
- Core* (inti), fungsinya adalah membuat rongga pada benda coran. Inti dibuat terpisah dengan cetakan dan dirakit pada saat cetakan akan digunakan. Bahan inti harus tahan menahan temperatur cair logam paling kurang bahannya dari pasir.
- Gating* sistem (sistem saluran masuk), merupakan saluran masuk kerongga cetakan dari saluran turun. *Gating* sistem suatu cetakan dapat lebih dari satu, tergantung dengan ukuran rongga cetakan yang akan diisi oleh logam cair.
- Sprue* (Saluran turun), merupakan saluran masuk dari luar dengan posisi vertikal. Saluran ini juga dapat lebih dari satu, tergantung kecepatan penuangan yang diinginkan. *Pouring basin*, merupakan lekukan pada cetakan

yang fungsi utamanya adalah untuk mengurangi kecepatan logam cair masuk langsung dari *ladle* ke *sprue*. Kecepatan aliran logam yang tinggi dapat terjadi erosi pada *sprue* dan terbawanya kotoran-kotoran logam cair yang berasal dari tungku kerongga cetakan.

- e. *Raiser* (penambah), merupakan cadangan logam cair yang berguna dalam mengisi kembali rongga cetakan bila terjadi penyusutan akibat solidifikasi.

Pengecoran dengan cetakan pasir melibatkan aktivitas-aktivitas seperti menempatkan pola dalam kumpulan pasir untuk membentuk rongga cetak, membuat sistem saluran, mengisi rongga cetak dengan logam cair, membiarkan logam cair membeku, membongkar cetakan yang berisi produk pengecoran membersihkan produk pengecoran. Hingga sekarang, proses pengecoran dengan cetakan pasir masih menjadi andalan industri pengecoran terutama industri-industri kecil.

2.6. Pasir

Pasir cetak yang lazim adalah pasir gunung, pasir pantai, pasir sungai, dan pasir selika yang disediakan dialam. Beberapa dari mereka dipakai begitu saja dan yang lain dipakai setelah dipecah menjadi butir-butir dengan ukuran yang cocok. Kalau pasir mempunyai kadar lempung yang cocok dan bersifat adhesi, mereka dipakai begitu saja sedangkan kalau sifat adhesinya kurang, maka perlu ditambahkan lempung kepadanya. Kadang-kadang berbagai pengikat dibutuhkan juga disamping lempung.

Pasir gunung, umumnya dilapisan tua. Mereka mengandung lempung dan kebanyakan dapat dipakai setelah dicampur air. Pasir dengan kadar lempung 10

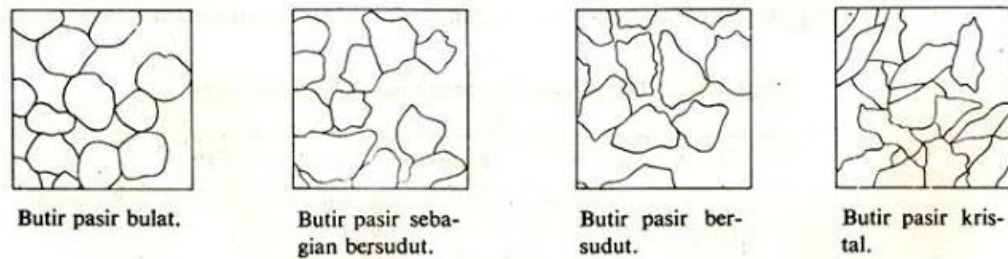
sampai 20% dapat dipakai begitu saja. Pasir dengan kadar lempung kurang dari itu mempunyai adhesi yang lemah dan baru dapat dipakai setelah ditambahkan prosentase lempung secukupnya .

Pasir pantai, diambil dari pantai dan pasir kali diambil dari kali pasir silika, dalam beberapa hal didapat dari gunung dalam keadaan alamiah atau bisa juga dengan jalan memecah kwarsit. Semuanya mempunyai bagian utama SiO_2 , dan terkandung kotoran-kotoran seperti mika atau felspar. Pasir pantai dan pasir kali terutama berisi kotoran seperti ikatan organik yang banyak. Kotoran ini diiginkan sekecil mungkin. Pasir silika alam dan pasir silika buatan dari kwarsit yang dipecah sedikit kotoran. Terutama yang akhir ini mempunyai sedikit kotoran dan jumlah SiO_2 lebih dari 95%.

Pasir pantai, pasir kali, pasir silika alam dan pasir silika buatan tidak melekat dengan sendirinya, oleh karena itu dibutuhkan untuk mengikat butir-butirnya satu sama lain dan baru dipakai setelah pencampuran.

2.7. Susunan Pasir Cetak

Bentuk butir pasir dari pasir cetak digolongkam menjadi beberapa jenis yang dtunjukkan pada gambar dibawah ini yaitu, butir pasir bundar, butir pasir sebagian bersudut, butir pasir bersudut, butir pasir kristal, dan sebagainya.



Gambar 2.6. Bentuk-bentuk butiran pasir (*Tata Surdia M.S.Met.E*)

2.8. Pola

Langkah pertama dalam produk dengan proses pengecoran adalah pembuatan pola (*pattern*). Pola ini nantinya tidak akan menimbulkan benda kerja yang sama, melainkan akan menyimpang baik ukuran maupun bentuknya. Hal ini disebabkan antara lain pola harus memberikan kompensasi untuk pengkerutan, memberikan kelebihan untuk proses penyelesaian (*allowence for machining*) dan memudahkan pelaksanaan pengecoran dengan pembuatan *gating system* dan lain-lain, serta memberikan (*draft*) untuk memudahkan menarik model dari drag maupun kup.

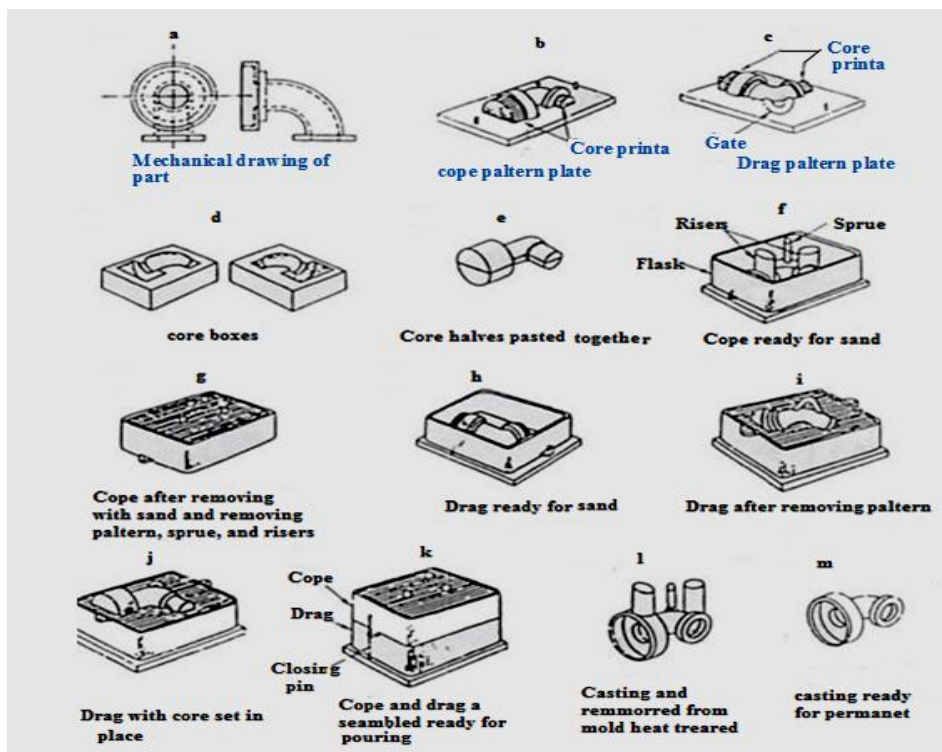
Pola yang dipergunakan untuk cetakan benda coran dapat digolongkan menjadi pola logam dan pola kayu (termasuk pola plastik). Pola logam dipergunakan agar dapat menjaga ketelitian ukuran benda coran terutama dalam masa produksi, sehingga unsur pola bisa lebih lama dan produktivitasnya lebih tinggi.

Pola umumnya dibuat dari kayu atau contoh pola itu sendiri, karena memudahkan pembuatan pola dan ongkos pembuatannya murah. Selain itu pola juga kadang-kadang terbuat dari logam seperti magnesium, alumunium atau pun

besi atau baja, tetapi jumlah produksi besar serta ukurannya tidak terlalu besar (berat jenis besi dan baja kurang lebih 10 kali dari kayu). Pola dari kayu mempunyai sifat mudah aus dan cepat rusak, karena seringnya kena air diakibatkan kelembaban pasir. Meskipun demikian bila jumlah produksi kecil maka ongkos pembuatannya lebih kompetitif

2.9. Operasi Pengecoran Cetakan Pasir

Operasi pengecoran dengan cetakan pasir melibatkan tahapan proses perancangan produk cor, pembuatan pola dan inti, pembuatan cetakan, penuangan logam cair dan pembongkaran produk cor. Tahapan lebih rinci terlihat pada gambar di bawah ini :



Gambar 2.7. Tahapan Pengecoran

Sumber: Indonesia-mekanikal.blogspot.co.id/2008/03/teknik-pengecoran-logam.html

Setelah proses perancangan produk cor yang menghasilkan gambar teknik produk (A) dilanjutkan dengan tahapan-tahapan berikutnya :

- a. Menyiapkan bidang dasar datar atau pelat datar dan meletakkan pola atas (*cope*) yang sudah ada dudukan inti dipermukaan pelat datar tadi.
- b. Seperti pada langkah c, untuk cetakan bagian bawah (*drag*) beserta sistem saluran.
- c. Menyiapkan koak inti (untuk pembuatan inti).
- d. Inti yang telah jadi disatukan (inti yang dibuat berupa inti setengah atau paroan inti).
- e. Pola atas yang ada dipermukaan pelat datar ditutupi oleh rangka cetak atas (*cope*) dan ditambahkan sistem saluran seperti saluran masuk dan saluran tambahan (*riser*). Selanjutnya diisi dengan pasir cetak.
- f. Setelah diisi pasir cetak dan dipadatkan, pola dan system saluran dilepaskan dari cetakan
- g. Giliran drag di isi pasir cetak setelah menempatkan rangka cetak diatas pola dan pelat datar.
- h. Setelah diisi pasir cetak dan dipadatkan, pola dilepaskan dari cetakan
- i. Inti ditempatkan pada dudukan inti yang ada pada drag.
- j. Cope dipasang pada drag dan dikunci kemudian dituangkan logam cair.
- k. Setelah membeku dan dingin, cetakan dibongkar dan produk cor dibersihkan dari sisa-sisa pasir cetakan.
- l. Sistem saluran dihilangkan dari produk cor dengan berbagai metoda dan produk cor siap untuk diperlakukan lebih lanjut.

2.10. *Aluminium*

Aluminium adalah logam yang memiliki kekuatan yang relatif rendah dan lunak. Aluminium merupakan logam yang ringan dan memiliki ketahanan korosi yang baik, hantaran listrik yang baik dan sifat-sifat lainnya. Umumnya aluminium di campur dengan logam lainnya sehingga membentuk aluminium paduan. Material ini di manfaatkan bukan saja untuk peralatan rumah tangga, tetapi juga di pakai untuk keperluan industry, konstruksi, dan lain sebagainya. (*Surdia,1992*)



Gambar 2.8. (a) aluminium butir dan (b) aluminium padat (*Surdia, 1992*)

BAB 3

METODE PENELITIAN

3.1. Tempat dan Waktu

3.1.1. Tempat

Tempat pembuatan rangka cetakan dan kegiatan pengecoran dilaksanakan di Laboratorium Fakultas Teknik Program Studi Teknik Mesin UMSU (Universitas Muhammadiyah Sumatera Utara) , Jl. Mukhtar Basri, No.3 Medan.

3.1.2. Waktu

Waktu pelaksanaan pembuatan rangka cetakan dan kegiatan pengecoran dilaksanakan sejak tanggal pengesahan usulan oleh Ketua/Sekretaris Program Studi Teknik Mesin Fakultas Teknik Universitas Muhammadiyah Sumatera Utara sampai dinyatakan selesai, diperkirakan selama tiga bulan (April-Juni 2017)

Tabel 3.1. Jadwal dan Kegiatan Penelitian

No	Kegiatan	Januari	Februari	Maret	April	Mei	Jun i	Juli	agustus	September	oktober	November
1	Study literature											
2	Desain cetakan pasir											
3	Pengadaan material											
4	Pembuatan Rangka cetak											
5	Pengecoran logam											
6	Evaluasi hasil pengecoran											

3.2. Bahan Dan Alat

3.2.1. Bahan yang digunakan :

Bahan yang dibutuhkan untuk membuat rangka cetak yaitu :

a. Plat Besi

Plat besi yang di gunakan untuk membuat rangka cetak dengan ketebalan plat 3 mm



Gambar 3.1. Plat besi

b. Pasir

Pasir yang di gunakan untuk melakukan proses pengecoran adalah pasir silica untuk membuat cetakan pasir



Gambar 3.2. Pasir Silika

c. Bentonit

Bentonit berfungsi sebagai bahan pengikat pada pasir untuk membuat cetakan seperti gambar sebagai berikut :



Gambar 3.3. Bentonit

d. Piston / kanvas rem

Piston dan kanvas rem bekas berfungsi sebagai bahan material yang akan di lebur untuk membuat spesimen.



Gambar 3.4 Piston dan Kamvas rem

3.3.2. Alat yang Digunakan.

Peralatan yang digunakan untuk membuat rangka cetak dan proses pengecoran yaitu :

a. Mesin las

Las listrik adalah teknik untuk menyambung logam dengan memanfaatkan api pada busur listrik mengarah pada permukaan logam untuk di las.

Berfungsi untuk mengelas dan membuat rangka cetak.



Gambar 3.5. Mesin las

Spesifikasi :

Type mesin	:	LAKONI 900 Watt
Daya listrik	:	900 watt,
Arus Output	:	10 – 120 Ampere,
Diameter Elektroda	:	2.0 – 3.2 mm,
Ukuran Soket	:	25mm,
Dimensi.	:	270 x 200 x 110mm,

Pendingin : Kipas,
Duty Cycle : 60% (pada 120A), 100% (pada 100A)

b. Mesin Gerinda Tangan

Mesin Gerinda berfungsi untuk memotong dan menghaluskan permukaan rangka cetak yang tidak rata namun juga untuk menghaluskan specimen.



Gambar 3.6. Mesin Gerinda Tangan

Spesifikasi :

Type mesin : BOSCH / GWS 060
Daya listrik : 670 Watt
Ukuran batu : 4 “ / 100 mm
Ukuran sikat mangkok : 3 “ / 75 mm
Kec. Tanpa beban : 11.000 rpm
Ukuran spindle : M 10

c. Palu (*hammer*)

Palu berfungsi sebagai alat pembantu untuk membuat rangka cetak dan juga berfungsi untuk membongkar cetakan seperti gambar 3.11 dibawah ini sebagai berikut :



Gambar 3.7. Palu

d. Sarung tangan pelindung

Sarung tangan pelindung berfungsi sebagai pelindung tangan terhadap hal yang bias melukai tangan pada saat proses pembuatan. Ini sangat dianjurkan oleh ISO (*Internasional Standart Organization*) didalam bidang keselamatan kerja seperti gambar 3.9. dibawah ini sebagai berikut:



Gambar 3.8. Sarung Tangan Pelindung

e. Kacamata Pelindung

Kacamata pelindung berfungsi sebagai pelindung mata dari debu atau serpihan-serpihan kecil yang biasa membahayakan mata seperti gambar sebagai berikut :



Gambar 3.9. Kaca Mata Pelindung

f. Tungku Peleburan

Tungku peleburan merupakan alat untuk meleburkan sepatu rem atau piston bekas yang merupakan material pada pembuatan ini. Tungku yang digunakan pada pembuatan ini adalah tungku krusibel. Sistem kerja tungku krusibel ini adalah konversi panas dari sumber panas yang dikonversikan kedalam cawan lebur tempat dimana material peleburan yang merupakan limbah aluminium ini diletakkan seperti gambar 3.5 sebagai berikut :

Spesifikasi tungku peleburan :

Jenis tungku : Krusibel

Bahan utama peleburan : Aluminium campuran

Kapasitas : 40 kg

Tinggi drum	: 56 cm
Bahan	: besi tempa
Diameter luar	: Ø27 cm
Diameter dalam	: Ø23,5 cm
Tinggi cawan	: 40 cm



Gambar 3.10. Tungku Peleburan

g. Gas Elpiji

Gas elpiji berguna sebagai bahan bakar untuk meleburkan sepatu rem bekas. Adapun tabung gas elpiji 3 kg yang kami pergunakan untuk meleburkan sepatu rem bekas sebanyak 3 buah seperti gambar 3.6 dibawah ini sebagai berikut :



Gambar 3.11. Gas Elpiji

h. Burner

Burner berfungsi sebagai saluran keluar gas dari tabung gas LPG. Besar kecilnya gas yang akan keluar dapat diatur karena adanya klep/katub pengatur diburner seperti gambar 3.7 dibawah ini sebagai berikut :



Gambar 3.12. Burner

i. Regulator dan selang regulator

Regulator dan selang gas berfungsi sebagai alat untuk mengeluarkan gas dari tabung gas keburner juga pengatur gas yang akan dikeluarkan dari tabung gas seperti gambar 3.8 dibawah ini sebagai berikut :



Gambar 3.13. Regulator dan Selang Regulator

j. Jangka sorong / Sigma

Jangka sorong ini berfungsi untuk mengukur spesimen hasil pengecoran yang telah kita buat seperti gambar sebagai berikut:



Gambar 3.14 Jangka sorong

Spesifikasi jangka sorong

Merk : KRISBOW Dial Caliper (KW0600352)

Panjang : 150 cm

Ketepatan baca : 0,02 mm

k. Plat Triplek

Plat triplek sebuah bahan yang digunakan untuk dasar cetakan agar pasir tidak jatuh dalam proses pencetakan seperti gambar 3.13 dibawah ini sebagai berikut :



Gambar 3.15. Plat Triplek

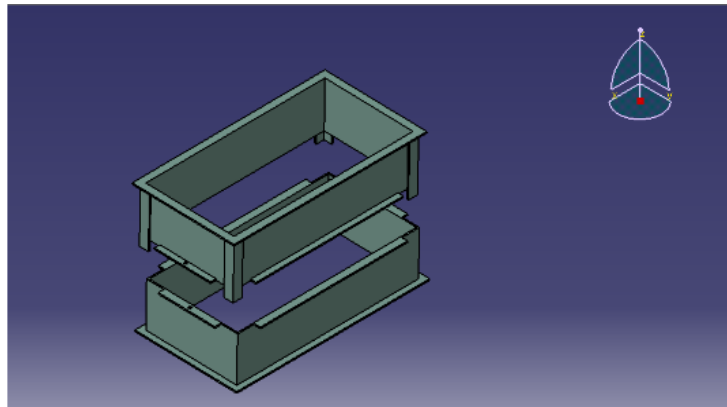
3.3. Langkah Kerja

- **Tahapan pembuatan rangka cetak**

Tahapan yang akan dilakukan adalah :

1. Membuat desain rangka cetak

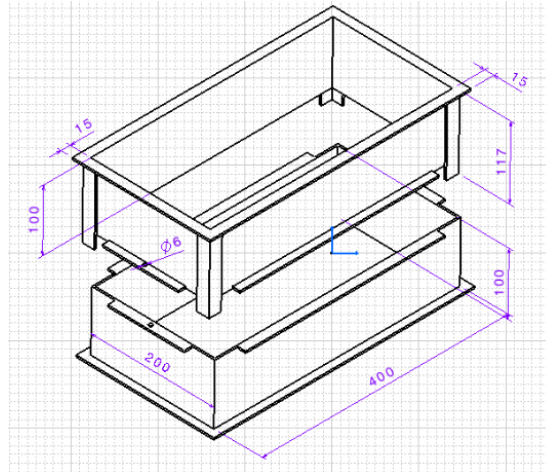
Langkah awal sebelum melakukan pengecoran adalah pembuatan rangka cetak yang mana proses pembuatannya dari plat besi dengan tebal 3 mm



Gambar 3.16. desain rangka cetak

2. Membuat ukuran rangka cetak.

Sebelum melakukan pembuatan sebaiknya mengukur rangka cetak yang akan di buat. Rangka cetak yang akan di buat dengan panjang rangka cetak 400 mm, lebar rangka cetak 200 mm dan tinggi rangka cetak 200 mm yang terdiri dari cope 100 mm dan drag 100 mm.



Gambar 3.17. ukuran rangka cetak

- **Tahapan pada proses pengecoran**

- 1. Pembuatan pola**

Membuat pola benda kerja (benda tiruan). Pola benda dibuat dengan spesimen asli yang bekas dan dibentuk sama dengan spesimen yang akan dicetak, tetapi pada pola ukurannya dibuat lebih besar dari benda yang akan dibuat. Hal ini dilakukan untuk menghindari penyusutan pada benda hasil pengecoran.



Gambar 3.18. Pola

2. Pembuatan cetakan

Sebelum membuat cetakan, pasir silika yang akan digunakan harus diayak terlebih dahulu ini bertujuan untuk membuang kotoran–kotoran yang ada di pasir. Selanjutnya kita harus mencampur pasir dengan bahan pengikat yaitu bentonit yang berguna untuk mengikat pasir. Adapun takaran pengikat yang digunakan yaitu Water Glass dari jumlah pasir yang digunakan dan bubuk arang 1%, kemudian campuran air 3%. Setelah proses pencampuran selesai dan sudah merata barulah kita buat cetakan, adapun tahapan yang harus dilakukan untuk membuat cetakan yaitu :

- a) Papan cetakan diletakkan diatas lantai yang rata.
- b) Pola dan rangka cetakan untuk drag diletakkan di atas papan cetakan.
- c) Taburkan pasir hingga menutupi pola yang ada di dalam rangka cetak dan padatkan pasir dengan penumbuk.
- d) Cetakan dibalik dan diletakkan pada papan cetakan, dan setengah pola lainnya bersama–sama rangka cetakan untuk kup di pasang di atasnya, kemudian taburkan bedak sebagai bahan pemisah di permukaan pola.
- e) Batang saluran turun dipasang, kemudian pasir dimasukkan kedalam rangka cetak kunci pen pengikat rangka cetak terus padatkan cetakan.
- f) Setelah cetakan padat ratakan dengan kayu, kemudian setelah rata buka pen pengikat

3. Peleburan sepatu rem /piston bekas

Peleburan sepatu rem bekas pada tungku peleburan ini harus diketahui terlebih dahulu. Proses peleburan yang harus dilakukan agar nantinya mendapatkan logam cair yang berkualitas baik harus melewati beberapa tahapan yaitu:

a. Proses memasukkan material

Pada proses ini sepatu rem /piston bekas dimasukkan kedalam cawan yang berada didalam tungku yang telah bersuhu 100°C-200°C. Adapun sepatu rem yang akan digunakan harus dibersihkan terlebih dahulu kanvas remnya yang masih melekat pada sepatu rem. Untuk pengecoran pengikat pipa ini dibutuhkan 3 kg sepatu rem bekas dan dibutuhkan waktu 2 jam untuk meleburkan sepatu rem bekas tersebut

b. Fluxing

Fluxing adalah proses pemasukan paduan kimia berupa garam pada saat peleburan sepatu rem dengan takaran satu sendok makan, yaitu suhu peleburan mencapai 720°C-750°C. Proses ini bertujuan untuk :

- 1 Mencegah terjadinya oksidasi dan gas.
- 2 Melepaskan gas hidrogen.
- 3 Mengikat kotoran.
- 4 Memperbaiki struktur cairan logam.

Setelah fluks diaduk kemudian diamkan sekitar 5-10 menit dengan tujuan untuk memberikan waktu pada kotoran-kotoran agar mengambang kepermukaan cairan.

c. Proses pemisahan cairan logam dengan kotoran

Cairan logam yang telah mencair diaduk-aduk untuk memisahkan cairan logam dengan kotoran yang mengambang, kemudian ditarik keluar dari cairan logam. Hal ini dilakukan agar hasil coran tidak bercampur dengan kotoran.

4. Penuangan cairan logam kedalam cetakan

Sebelum penuangan cairan logam kedalam cetakan perlu dilakukan proses pengambilan cairan logam dengan menggunakan ladle pada suhu 720-750°C, tetapi sebelumnya ladle harus dipanaskan terlebih dahulu selama 15 menit dengan tujuan seperti gambar 3.21 dibawah ini sebagai berikut :

- a) Untuk menghindari ledakan pada saat pengambilan cairan logam.
- b) Untuk menghindari penurunan cairan pada saat dipindahkan.

5. Pembekuan hasil pengecoran

Setelah cairan logam dituang kedalam cetakan, kemudian cetakan didiamkan selama ± 30 menit yang bertujuan agar logam cair yang telah dituang kedalam cetakan dapat membeku secara sempurna.

6. Pembersihan hasil coran

Pembersihan hasil coran dilakukan untuk membersihkan sisa-sisa pasir yang menempel pada hasil pengecoran yang dilakukan dengan memasukkan hasil pengecoran kedalam ember yang telah berisi air, kemudian hasil pengecoran disikat dengan menggunakan berus hingga tidak ada lagi pasir yang menempel pada spesimen hasil pengecoran.

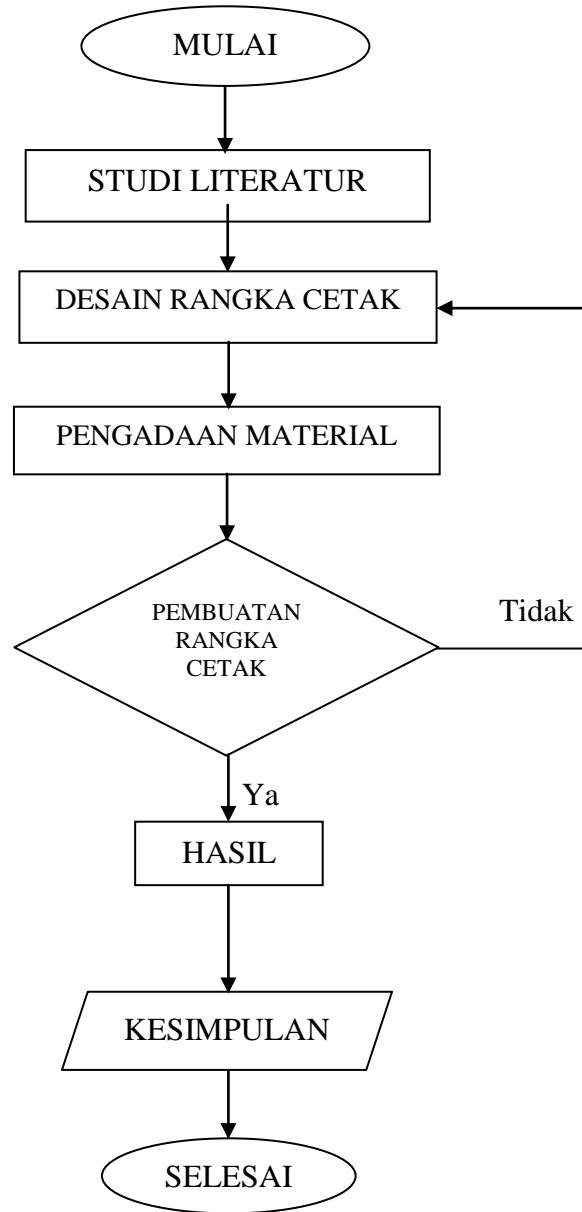
7. Pemeriksaan hasil dari coran

Pemeriksaan dilakukan untuk melihat adanya cacat yang terjadi pada hasil coran. Pemeriksaan ini dilakukan dengan melihat spesimen hasil pengecoran secara teliti.

8. Finishing coran

Dilakukan untuk membuang saluran turun pada hasil pengecoran dan juga untuk membuat ukuran yang sesuai pada hasil pengecoran dengan menggunakan mesin grinda. Selain mesin grinda penulis juga menggunakan mesin bor untuk melubangi pengikat pipa pada pompa air hasil dari pengecoran.

3.5. Diagram alir penelitian.



Gambar 3.19. Diagram alir penelitian

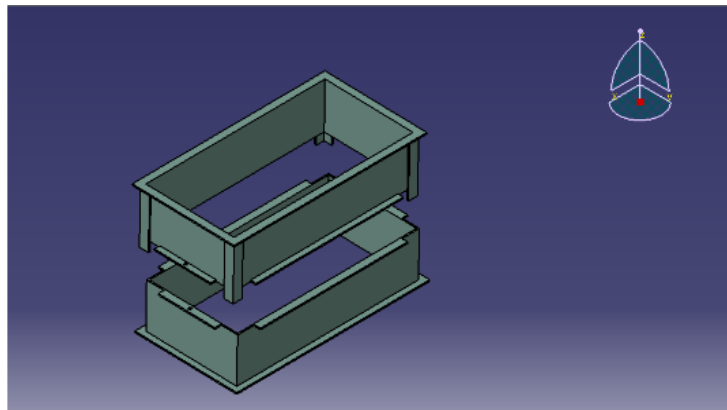
BAB 4

HASIL DAN PEMBAHASAN

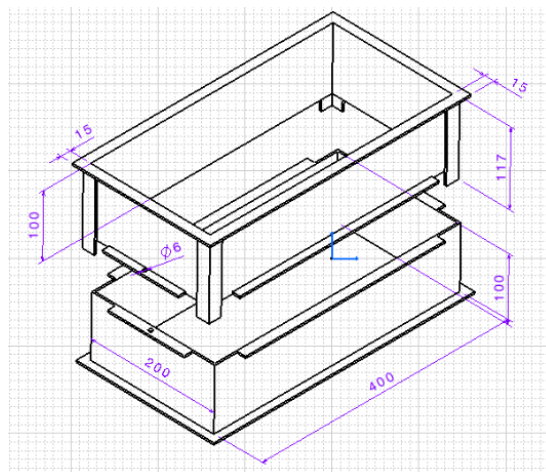
4.1. Hasil Pembuatan Rangka Cetak dan Pola

4.1.1. Detail Desain Cetakan

Hasil Pembuatan Rangka cetak yang telah dibuat dapat dilihat pada gambar dibawah ini.



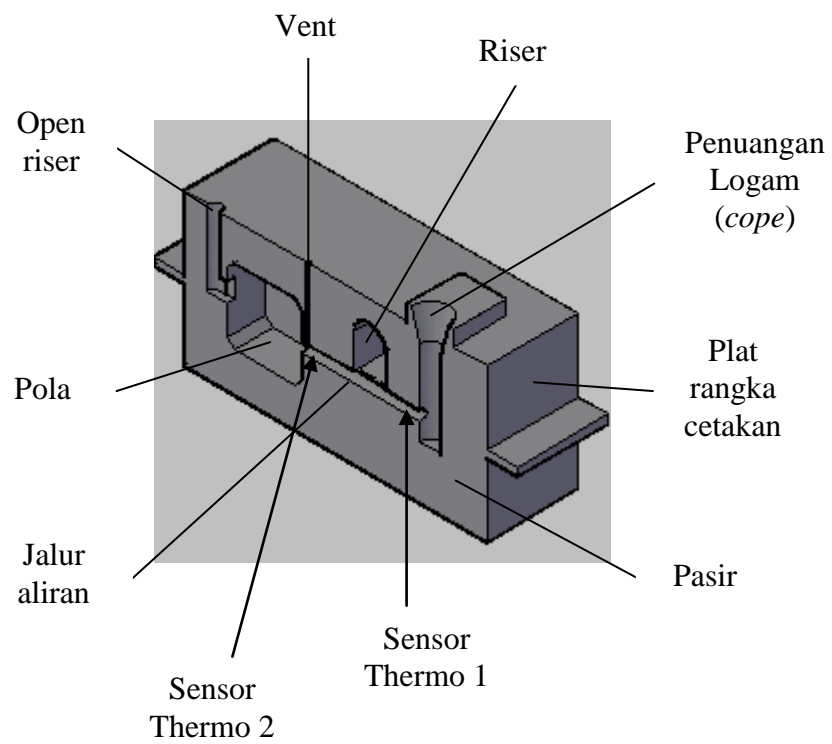
Gambar 4.1. Detail Desain Rangka Cetak



Gambar 4.2. Ukuran Desain Rangka Cetak



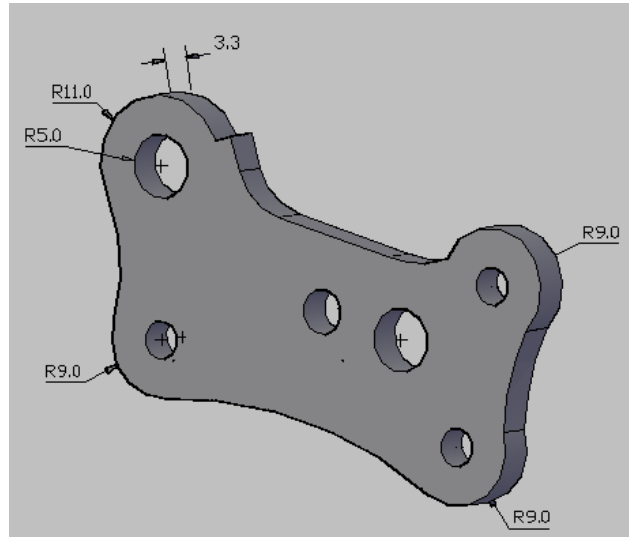
Gambar 4.3. Gambar Hasil Rangka Cetak



Gambar 4.4. Gambar Desain cetakan

4.1.2. Desain Pola

Desain Pola yang akan telah di buat dapat di lihat pada gambar di bawah ini.



Gambar 4.5. Desain pola



Gambar 4.6. Pola asli

4.1.3. Hasil perhitungan pada Rangka cetak dan cetakan

Dari perhitungan hasil cetakan dapat diketahui sebagai berikut :

1. Hasil Volume Rangka Cetak

$$V = p . l . t$$

$$P = \text{Panjang Cetakan} = 400 \text{ mm} = 0.4 \text{ m}$$

$$L = \text{Lebar Cetakan} = 200 \text{ mm} = 0.2 \text{ m}$$

$$T = \text{Tinggi Cetakan} = 200 \text{ mm} = 0.2 \text{ m}$$

$$V = p . l . t$$

$$= 0.4 \times 0.2 \times 0.2$$

$$= 0.016 \text{ m}^3$$

2. Volume Pola

$$P = \text{Panjang Pola} = 78 \text{ mm}$$

$$L = \text{Lebar Pola} = 46 \text{ mm}$$

$$T = \text{Tinggi Pola} = 7 \text{ mm}$$

$$= V = p . l . t$$

$$= 0.078 \times 0.046 \times 0.007$$

$$= 0.00003 \text{ m}^3$$

3. Volume Saluran Masuk

$$\text{Tinggi} = 69 \text{ mm} = 0,069 \text{ m}$$

$$\text{Diameter} = 17 \text{ mm} = 0,017 \text{ m}$$

$$\begin{aligned} V &= \pi r^2 \cdot t \\ &= 3.14 \times 0.0085^2 \times 0.069 \\ &= 1.5637 \times 10^{-5} \text{ m}^3 \end{aligned}$$

4. Volume Open Riser

$$\begin{aligned} V &= \pi r^2 \cdot t \\ &= 3.14 \times 0.00425^2 \times 0.0605 \\ &= 3.43133 \times 10^{-6} \end{aligned}$$

5. Volume Ventilasi

$$t = 13 \text{ mm} = 0.013$$

$$d = 3 \text{ mm} = 0.003$$

$$\begin{aligned} V &= p \cdot l \cdot t \\ &= 3.14 \times 0.0015^2 \times 0.013 \\ &= 9.0675 \times 10^{-8} \end{aligned}$$

$$\begin{aligned} \text{Volume pasir} &= V \text{ cetakan} - (\text{Volume Pola} + \text{Volume Open Riser} + \text{Volume} \\ &\quad \text{Ventilasi} + \text{Volume Riser} + \text{Volume Saluran masuk}) \\ &= 0.016 - (0.00003 + 0.00000343133 + 0.000000090675 + \\ &\quad 0.00001515 + 0.000015637) \\ &= 0.015935701 \text{ m}^3 \end{aligned}$$

Dari perhitungan di atas dapat di rangkum ke dalam tabel berikut :

Tabel 4.1. Tabel Spesifikasi Rangka Cetak

SPESIFIKASI RANGKA CETAK	
1. Panjang Rangka Cetak (MM)	400
2. Lebar rangka cetak (MM)	200
3. Tinggi rangka cetak (MM)	200

Tabel 4.2. Tabel Hasil Perhitungan Volume

Hasil Perhitungan Volume	
1. Volume Rangka Cetak (m ³)	0.016
2. Volume Pasir (m ³)	0.015935701
3. Volume Aluminium (m ³)	0.000064299

4.1.4. Hasil Cetakan dan Hasil Produk Pasir Silika

Hasil produk aluminium pada cetakan pasir silika dapat dilihat pada gambar dibawah ini.



Gambar 4.7. Pembekuan hasil coran



Gambar 4.8. Hasil Pengecoran sebelum di keluarkan dari cetakan



Gambar 4.9. Hasil Cetakan dan Hasil Produk Pasir Silika (*Dudukan Caliper Rem Sepeda Motor*)

BAB 5

KESIMPULAN DAN SARAN

5.1. Kesimpulan

Dari hasil pengujian yang telah dilakukan dapat disimpulkan :

1. Proses pembuatan rangka cetak menggunakan plat besi berhasil
2. Rangka cetak yang terbuat dari plat besi lebih kokoh dari rangka cetak kayu.
3. Proses pengecoran dari bahan pasir silica dengan membentuk profil aluminium membuat dudukan kaliper rem berhasil dibuat.

5.2. Saran

Dari proses pembuatan rangka cetak yang telah dirancang penulis bahwa panjang rangka cetak adalah 400 mm, lebar 200 mm dan tinggi 200 mm terlalu besar sehingga rangka cetak berat, sebaiknya mengurangi ukuran rangka cetak agar lebih ringan dan proses pengecoran tidak menguras tenaga peneliti.

DAFTAR PUSTAKA

- Campbell, Jhon (2003). Pengecoran logam <https://id.wikipedia.org/wiki/pengecoran>, 24 Februari 2016
- Prof.Ir.Tata surdia M.S Met E, Prof. Dr. kenji Chijwa Teknik Pengecoran logam Penerbit PT. Pradnya Paramita, Jakarta 1986)
- “*Tahapan Pengecoran*”. indonesia-mekanikal.blogspot.co.id/2008/03/teknik-pengecoran-logam.html
- Ipanda 2015 *Pengertian Arduino Uno. II* <http://ilearning.me/sample-page-162/arduino/pengertian-uno/>
- Yusnan, M.Rendi. 2010. *Proses Pengecoran*. Mechanicalsains. <http://mechanicalsains.blogspot.co.id/2010/10/proses-pengecorannhtml?m=1>
- Haine R.W , (1983) Cetakan Pasir, <https://logamceper.com/cetakan-pasir-sand-molding/>
- Sudjana, H. (2008). *Teknik Pengecoran* (Vol. 2). Jakarta: DP SMK, DirJen Manajemen DikDasMen, Departemen Pendidikan Nasional
- Ngatiman. (2016). *Modul Pengecoran Logam Aluminium*. Yogyakarta: Pendidikan Teknik Mesin, FT UNY

DAFTAR RIWAYAT HIDUP



DATA PRIBADI

Nama : Fuad Arif Rusadi Sinaga
NPM : 1207230220
Tempat / Tanggal Lahir : Pematangsiantar, 27 Oktober 1992
Jenis Kelamin : Laki-laki
Agama : Islam
Status : Belum Menikah
Alamat : Jl. Jeruk raya No. 227 perumahan batu VI
Kecamatan : Kecamatan Siantar
Nomor HP : 0823 6439 8581
Email : fuadarif557@gmail.com
Nama Orang Tua
 Ayah : Amir Sinaga BA
 Ibu : Yamsasni BA

PENDIDIKAN FORMAL

1999 – 2003 : SD Negeri 097522 Perumnas Batu VI
2003 – 2005 : SD Swasta MUHAMMADIYAH DOLOK MALELA
2005 – 2008 : SMP Negeri 5 pematang siantar
2008 – 2011 : SMK Negeri 2 Pematang siantar
2012 – 2018 : Mengikuti Pendidikan S1 PProgram Studi Teknik Mesin
Fakultas Teknik Universitas Muhammadiyah Sumatera
Utara