

TUGAS AKHIR

**PERANCANGAN ALAT PENDETEKSI ARUS DAN SUHU
PADA MOTOR 3 PHASE BERBASIS ARDUINO**

*Diajukan untuk memenuhi tugas-tugas dan syarat-syarat
untuk memperoleh gelar Sarjana Teknik (ST) pada Program Studi Teknik Elektro
Fakultas Teknik Universitas Muhammadiyah Sumatera Utara*

Oleh :
ALFIANDA
NPM : 1307220005



**PROGRAM STUDI TEKNIK ELEKTRO
FAKULTAS TEKNIK
UNIVERSITAS MUHAMMADIYAH SUMATERA UTARA
MEDAN
2017**

LEMBARAN PENGESAHAN

TUGAS AKHIR

**PERANCANGAN ALAT PENDETEKSI ARUS DAN SUHU PADA
MOTOR 3 PHASE BERBASIS ARDUINO**

*Diajukan Untuk Memenuhi Tugas-Tugas Dan Syarat-Syarat
Memperoleh Gelar Sarjana Teknik (ST) Pada Fakultas Teknik Program Studi Teknik
Elektro Universitas Muhammadiyah Sumatera Utara*

**Telah Diuji dan Disidang Pada Tanggal:
12 April 2017**

**Oleh :
ALFIANDA
NPM : 1307220005**

Disetujui Oleh :

Pembimbing I

Pembimbing II

Dr. Suwarno, MT

Faisal Irsan, P. ST.S.Pd.MT

Pembanding I

Pembanding II

Rohana, ST.MT

Rimbawati, ST.MT

**Program Studi Teknik Elektro
Ketua,**

Rohana, ST.MT

**PROGRAM STUDI TEKNIK ELEKTRO
FAKULTAS TEKNIK
UNIVERSITAS MUHAMMADIYAH SUMATERA UTARA
MEDAN
2017**

SURAT PERNYATAAN KEASLIAN TUGAS AKHIR

Saya yang bertandatangan di bawah ini :

Nama : Alfianda
NPM : 1307220005
Tempat/ Tgl Lahir : 23 Januari 1991
Fakultas : Teknik
Program Studi : Teknik Elektro

Menyatakan dengan sesungguhnya dan selanjutnya, bahwa laporan Tugas Akhir (TA) saya yang berjudul :

“PERANCANGAN ALAT PENDETEKSI ARUS DAN SUHU PADA MOTOR 3 PHASE BERBASIS ARDUINO“

Bukan merupakan plagiarisme, pencurian hasil kerja milik orang lain, hasil kerja orang lain untuk kepentingan saya karena berhubungan material maupun non material, ataupun segala kemungkinan lain, yang ada pada hakekatnya bukan merupakan karya tulis Tugas Akhir saya secara orisinil dan otentik.

Bila kemudian hari di duga kuat ada ketidaksesuaian antara fakta dengan kenyataan ini, saya bersedia diproses oleh tim fakultas yang dibentuk untuk melakukan verifikasi, dengan sanksi terberat berupa pembatalan ketidاكلulusan/kerjasama saya.

Demikian surat pernyataan ini saya buat dengan kesadaran sendiri dan tidak atas tekanan atau paksaan dari pihak manapun, demi integritas Akademik di Program Studi Teknik Elektro, Fakultas Teknik Universitas Muhammadiyah Sumatera Utara.

Medan, 12 April 2017

Saya yang menyatakan,

ALFIANDA
NPM : 1307220005

ABSTRAK

Kecerobohan dalam penggunaan energi listrik, misalnya lupa mematikan lampu ketika tidak diperlukan, merupakan salah satu penyebab pemborosan energi listrik yang harus diatasi. Dampak kerugian yang akan terjadi dari sisi pengguna akibat kecerobohan tersebut salah satunya biaya yang akan terus bertambah seiring banyaknya energi yang terpakai atau lebih tepatnya terbuang. Oleh sebab itu diperlukan sebuah sistem yang mampu mengendalikan lampu-lampu tersebut agar dapat digunakan sesuai dengan kebutuhan. Pengendalian pada alat-alat listrik khususnya lampu atau penerangan merupakan hal yang penting dalam pengelolaan energi dalam suatu tempat, misalnya saja di rumah, gedung perkantoran ataupun area lainnya yang lebih luas dan mempunyai banyak lampu. Otomatisasi atau pengendalian terhadap suatu komponen elektronik ataupun listrik menjadi sangat penting di masa sekarang ini dimana keefisienan dan kecepatan dituntut dalam segala bidang agar tercapai suatu sistem yang handal serta memudahkan dalam penggunaannya. Misalnya saja pada suatu sistem pengendalian lampu pada suatu gedung atau rumah. Dengan adanya permasalahan tersebut, muncul ide atau gagasan untuk membuat sebuah sistem yang dapat mengatur penjadwalan peralatan listrik berdasarkan waktu yang telah ditentukan. Untuk memasukkan jadwal waktu menyala dan padam digunakan sebuah keypad 4x4 dan sebuah RTC yang digunakan untuk menyimpan data jam. Kedua input tersebut diproses oleh Arduino Uno R3 sebagai sistem kendalinya. Apabila jam dan menit penjadwalan sama dengan jam dan menit RTC maka lampu atau peralatan listrik yang terhubung akan menyala atau padam dikendalikan menggunakan rangkaian relay. Alat ini juga dilengkapi dengan LCD dan pengaturan tanggal dan jam secara manual apabila jam tidak sesuai dengan waktu sekarang.

Kata Kunci : *Penjadwalan Alat Listrik, RTC DS1307, Arduino Uno R3, Keypad*

ABSTRACT

Carelessness in the use of electricity, for example, forgot to turn off lights when not needed, is one cause of electrical energy waste that must be addressed. The impact of losses that will occur due to carelessness of the user side is one of them costs will continue to increase with the amount of energy used or rather wasted. It therefore requires a system capable pulled ndalikan the lights in order to digunakan according to need. Controlling the power tools especially light or illumination is essential in the management of energy in a place, such as home, office building or other area that is wider and has a lot of lights. Automation or control of an electrical or electronic component is particularly important at the present time where efficiency and speed are required in all areas in order to achieve a reliable system and ease of use. For example, in a lighting control system in a building or home. Given these problems, the idea or the idea to create a system that can manage the scheduling of electrical equipment by a predetermined time. To enter a time schedule lit and extinguished used a 4x4 keypad and an RTC that are used to store data clock. Both inputs are processed by the Arduino Uno R3 as the control system. If the scheduling of hours and minutes is equal to the hour and minute RTC then lights or electrical appliances that are connected to on or off is controlled using a relay circuit. The tool is also equipped with an LCD and setting the date and time manually if the clock does not match the current time.

Keywords: *Scheduling Electrical Equipment, RTC DS1307, Arduino Uno R3, Keypad*

KATA PENGANTAR

بِسْمِ اللَّهِ الرَّحْمَنِ الرَّحِيمِ

Assalamu'alaikum Wr. Wb.

Puji syukur kepada Allah SWT atas rahmat dan hidayah-Nya, maka skripsi ini dapat diselesaikan dengan baik. Salam dan salawat semoga selalu tercurah pada baginda Rasulullah Muhammad SAW. Sehingga penulis dapat menyelesaikan skripsi ini yang berjudul **“Perancangan Alat Pendeteksi Arus dan Suhu Pada Motor 3 Phase Berbasis Arduino”**. Adapun maksud dan tujuan dari penulisan skripsi ini adalah untuk memenuhi salah satu syarat dalam menyelesaikan program sarjana Strata Satu di Fakultas Teknik Elektro Universitas Muhammadiyah Sumatra Utara.

Penulisan mengucapkan rasa terima kasih yang sebesar-besarnya atas semua bantuan yang telah di berikan, baik secara langsung maupun tidak langsung selama penyusunan tugas akhir ini hingga selesai. Secara khusus rasa terima kasih tersebut saya sampaikan kepada:

1. Bapak Dr. Agussani MAP selaku Rektor Universitas Muhammadiyah Sumatera Utara.
2. Bapak Rahmatullah ST., M.Sc selaku Dekan Fakultas Teknik Universitas Muhammadiyah Sumatera Utara.
3. Ibu Rohana ST., MT selaku Ketua Jurusan Teknik Elektro Universitas Muhammadiyah Sumatera Utara.
4. Bapak Ir. Zulfikar ST., MT selaku Sekretaris Jurusan Teknik Elektro Universitas Muhammadiyah Sumatera Utara.

5. Bapak Ir. Suwarno, MT, selaku dosen pembimbing I yang telah memberikan bimbingan dan dorongan dalam penyusunan tugas akhir ini.
6. Bapak Faisal Irsan P, ST, MT, selaku dosen pembimbing II yang telah memberikan bimbingan dan dorongan dalam penyusunan tugas akhir ini.
7. Ayahanda tercinta Ali Hasan, Ibunda tersayang Supiani, Orang tua penulis telah banyak membantu dalam menyelesaikan tugas akhir ini baik motivasi, nasihat, materi maupun do'a.
8. Kakak Abang, Kakak dan segenap keluarga besar penulis yang telah membantu penulis memberikan semangat dan membantu dalam segala hal.
9. Sahabat penulis yang tidak bisa saya sebutkan namanya satu-persatu, semua teman-teman saya yang telah banyak memberikan saya semangat, dukungan, motivasi dan do'a.

Penulis menyadari adanya kemungkinan terjadi kekeliruan ataupun kelebihan dan kekurangan kesalahan-kesalahan di dalam penyusunan tugas akhir ini, mungkin masih banyak kekurangannya. Oleh sebab itu saya mengharapkan kritik dan saran. Semoga tugas akhir ini dapat membawa manfaat yang sebesar-besarnya bagi penulis sendiri maupun bagi dunia pendidikan pada umumnya, khususnya untuk Fakultas Teknik Elektro. Terimah kasih atas segala perhatiannya penulis mengucapkan terimah kasih kembali.

Wassalamu'alaikum Wr. Wb.

Medan, April 2017

Penulis,

Alfianda

DAFTAR ISI

KATA PENGANTAR.....	i
DAFTAR ISI.....	iii
DAFTAR TABEL	vi
DAFTAR GAMBAR.....	vii
DAFTAR LAMPIRAN	ix
BAB I PENDAHULUAN	1
1.1 Latar Belakang	1
1.2 Rumusan Masalah.....	2
1.3 Tujuan Penelitian	2
1.4 Batasan Masalah	3
1.5 Manfaat Penelitian	3
1.6 Metode Penelitian	4
1.7 Sistematika Penulisan	5
BAB II TINJAUAN PUSTAKA.....	6
2.1 Tinjauan Pustaka Relevan.....	6
2.2 Motor Induksi Tiga Fasa.....	7
2.2.1 Konstruksi motor induksi tiga fasa.....	8
2.2.2 Jenis Motor Induksi Tiga Fasa Dari Segi Rotor.....	10
2.3 Sensor Arus ACS 712	10
2.4 Sensor Suhu DS18B20.....	13
2.5 Arduino	14
2.6 Mikrokontroler	17

2.6.1	Gambaran <i>Mikrokontroler</i>	17
2.6.2	Mikrokontroler Arduino Uno ATmega328	18
2.6.3.	Arsitektur ATmega 328.....	19
2.7	Software Arduino IDE	20
2.8	Buzzer	21
2.9	LCD (<i>Liquid Crystal Display</i>)	22
BAB III METODOLOGI PENELITIAN.....		25
3.1	Lokasi Penelitian.....	25
3.2	Peralatan dan Bahan Penelitian.....	25
3.2.1	Bahan-Bahan Penelitian	25
3.2.2	Peralatan	26
3.3	Analisa Kebutuhan.....	26
3.3.1	Perancangan Hardware	26
3.3.2	Software.....	28
3.4	Perancangan Perangkat Keras.....	28
3.4.1	Rangkaian Sistem Minimum Arduino Uno R3.....	28
3.4.2	Perancangan Rangkaian <i>Power Supply</i> (PSA).....	30
3.4.3	Rangkaian Sensor Arus ACS 712 5A	30
3.4.4	Rangkaian Buzzer	31
3.4.5	Rangkaian LCD (<i>Liquid Cristal Display</i>)	32
3.4.6	Rangkaian Sensor Suhu DS18b20	33
3.4.7	Rangkaian Keseluruhan	34
3.5	Flowchart Sistem Kerja Alat.....	35

BAB IV HASIL DAN PEMBAHASAN	36
4.1 Hasil Penelitian	36
4.1.1. Pengujian Minimum Sistem Arduino Uno dengan LCD	36
4.1.2. Pengujian Sensor Arus dengan LCD	39
4.2 Pembahasan.....	40
4.3 Pengujian Sensor Suhu dengan LCD.....	41
4.4. Pengujian GSM SIM900A	43
4.5. Pengujian Alat Secara Keseluruhan	45
BAB V KESIMPULAN DAN SARAN	52
5.1 Kesimpulan	52
5.2 Saran	53

DAFTAR PUSTAKA

LAMPIRAN

DAFTAR TABEL

Tabel 2.1 Fungsi pin Sensor Arus ACS712	12
Tabel 2.2 Pin-pin LCD	22

DAFTAR GAMBAR

Gambar 2.1 Gambar Konstruksi Motor Induksi	9
Gambar 2.2 Menggambarkan Komponen Stator Motor Induksi Tiga Phasa.....	10
Gambar 2.3. Sensor Arus ACS 712	11
Gambar 2.4 Sensor Suhu DS18B20	12
Gambar 2.5 Board Arduino.....	15
Gambar 2.6 <i>Arduino Uno ATmega 328 Pin Mapping</i>	15
Gambar 2.7 Software Arduino	17
Gambar 2.8 Arsitektur ATmega 328	19
Gambar 2.9 Arduino IDE Versi 1.6.5	21
Gambar 2.10 Bentuk Fisik Buzzer	21
Gambar 2.11 LCD Karakter 16x2	22
Gambar 3.1 Diagram Blok Sistem Alat	26
Gambar 3.2. Skema Rangkaian Sistem Minimum Arduino.....	29
Gambar 3.3 Skematik Rangkaian <i>Power Supply</i> (PSA)	30
Gambar 3.4 Skematik Rangkaian Sensor Arus ACS 712 5A	31
Gambar 3.5 Skematik Rangkaian Buzzer	31
Gambar 3.6 Skematik Rangkaian LCD 16x2.....	32
Gambar 3.7 Rangkaian Sensor DS18B20	33
Gambar 3.8 Rangkaian Keseluruhan Alat.....	34
Gambar 3.9 Flowchart Sistem Kerja Alat	35
Gambar 4.1 Blok Diagram Pengujian Rangkaian LCD dengan Arduino Uno ...	37

Gambar 4.2 Listing Program Pengujian LCD.....	37
Gambar 4.3 Kotak Dialog menyimpan Program	38
Gambar 4.4 Proses Uploading Program Dari Komputer Ke Arduino	38
Gambar 4.5 Foto Hasil Pengujian	39
Gambar 4.6 Diagram Pengujian Sensor Arus dengan LCD.....	40
Gambar 4.7 Tampilan Awal Software Arduino IDE	40
Gambar 4.8 Halaman Kerja untuk Memulai Menuliskan Program	41
Gambar 4.9 Listing Program untuk Pengujian Sensor Arus Dengan LCD.....	41
Gambar 4.10 Menyimpan Program Pengujian_SENSOR.ino	42
Gambar 4.11 Compile Program Pengujian Keypad Dengan LCD	42
Gambar 4.12 Upload Program ke Rangkaian Arduino Uno R3.....	42
Gambar 4.13 Tampilan LCD Data Sensor Arus Tanpa Dilalui Beban	43
Gambar 4.14 Tampilan LCD Data Sensor Arus Dengan Beban.....	43
Gambar 4.15 Blok Diagram Pengujian Sensor Suhu	44
Gambar 4.16 Proses Uploading Program Sensor Suhu DS18b20.....	45
Gambar 4.17 Program Pembacaan Sensor Suhu DS18b20.....	45
Gambar 4.18 Hasil Pembacaan Data Sensor Suhu ditampilkan pada LCD.....	46
Gambar 4.19 Blok Diagram Pengujian Modul GSM SIM900A.....	47
Gambar 4.20 Program Pengujian Modul GSM SIM 900A.....	48
Gambar 4.21 Tampilan LCD Proses Inisialisasi GSM dan Pesan Terkirim	49
Gambar 4.22 Blok Diagram Pengujian Rangkaian Keseluruhan.....	50
Gambar 4.23 Kotak Dialog menyimpan Program	50
Gambar 4.24 Program Pengenalan Variabel dan Library	51
Gambar 4.25 Program Inisialisasi Input dan Output.....	51

Gambar 4.26 Tampilan LCD Saat Alat Pertama Kali Diaktifkan.....	52
Gambar 4.27 Tampilan Data Sensor Arus dan Suhu	53
Gambar 4.28 Tampilan LCD Ketika Sensor Arus Mendeteksi Arus Lebih	54
Gambar 4.29 Tampilan Ketika Pengiriman SMS dan Relay Pemutus Diaktifkan	54
Gambar 4.30 Tampilan LCD Ketika Proses Pengiriman SMS Telah Dilakukan dan Motor Induksi Sudah Dimatikan.....	55
Gambar 4.31 Foto Alat Secara Keseluruhan.....	56

BAB I

PENDAHULUAN

1.1. Latar Belakang

Dunia industri berkembang dengan pesat, hal ini diikuti dengan perkembangan mesin-mesin industri serta sistem kendalinya. Sistem kendali diperlukan agar mesin dapat bekerja secara otomatis sehingga meminimalkan kendali dari manusia. Pada mesin industri komponen yang sangat berperan antara lain motor listrik. Motor listrik difungsikan sebagai penggerak alat-alat berat, conveyer, dan lain-lain. Dunia industri sering menggunakan sumber arus AC tiga phase maka untuk mengendalikan motor listrik diperlukan rangkaian driver sebagai pengendalinya. (Sri Hardiati, 2012)

Motor induksi adalah suatu mesin listrik yang merubah energi listrik menjadi energi gerak dengan menggunakan gandengan medan listrik dan mempunyai slip antara medan stator dan medan rotor. Motor induksi merupakan motor yang paling banyak kita jumpai dalam industri. Di berbagai perindustrian pada saat ini banyak sekali penggunaan mesin-mesin listrik seperti motor induksi dengan sumber tiga phase ataupun satu phase yang digunakan untuk membantu proses produksi di suatu pabrik. (Alex Susi Putra, 2013)

Motor induksi tiga phase sering mengalami gangguan arus lebih dan suhu yang di sebabkan oleh sumber tegangan maupun dari motor itu sendiri. Gangguan pada motor induksi tiga phase ini mempunyai dampak yang sangat berbahaya bila dibiarkan secara terus menerus. Gangguan ini bisa menimbulkan panas pada motor induksi tiga phase sehingga menyebabkan motor induksi tiga phase akan

terbakar. Selain itu gangguan arus lebih ini juga dapat merusak pada jaringan dan sisi sumbernya apabila tidak diamankan.

Dengan teknologi dan ilmu pengetahuan yang memadai dapat dirancang sebuah sistem yang dapat menanggulangi permasalahan arus lebih pada motor induksi 3 phase. Berdasarkan uraian di atas maka peneliti akan merancang **“Perancangan Alat Pendeteksi Arus dan Suhu Pada Motor 3 Phase Berbasis Arduino”**.

1.2. Rumusan Masalah

Adapun rumusan masalah yang dibahas dalam skripsi ini adalah :

1. Bagaimanakah merancang Alat Pendeteksi Arus dan Suhu Pada Motor 3 Phase Berbasis Arduino Uno R3?
2. Bagaimana pemrograman sensor Arus dan sensor Suhu yang diproses oleh *Arduino Uno R3*, yang akan diteruskan ke ponsel operator?
3. Bagaimana menerapkan Alat Pendeteksi Arus dan Suhu Pada Motor 3 Phase Berbasis Arduino Uno R3?

1.3. Tujuan Penelitian

Berdasarkan rumusan masalah di atas maka tujuan skripsi ini adalah :

1. Merancang sistem Alat Pendeteksi Arus dan Suhu Pada Motor 3 Phase Berbasis Arduino.
2. Menganalisis kerja sensor Arus yang diproses oleh arduino uno sebagai pendeteksi Arus lebih pada motor 3 phase.

3. Mengintegrasikan antara *Arduino Uno*, *Sensor Arus*, *Sensor Suhu* dan *LCD* sebagai alat pendeteksi arus lebih pada motor 3 phase.

1.4. Batasan Masalah

Dalam penelitian ini permasalahan yang dibahas dibatasi pada:

1. Menggunakan *Arduino Uno R3* sebagai pengolahan data input dan output sistem.
2. Untuk mendeteksi arus lebih digunakan sensor arus ACS 712 5A.
3. Menggunakan 3 buah sensor Arus yang dipasang pada masing-masing phase.
4. Untuk mendeteksi suhu pada Motor menggunakan Sensor Suhu DS18B20.
5. Menggunakan *LCD 16x2* untuk menampilkan informasi angka dan huruf.

1.5. Manfaat Penelitian

Adapun manfaat yang diambil dalam penulisan skripsi ini adalah :

1.5.1 Manfaat Bagi Mahasiswa

1. Dapat merancang Alat Pendeteksi Arus dan Suhu Pada Motor 3 Phase Berbasis Arduino.
2. Dapat mengaplikasikan *Arduino Uno*, *Sensor Arus*, *Sensor Suhu* dan *LCD* untuk mendeteksi arus pada motor induksi 3 phase.

1.5.2 Manfaat Bagi Perguruan Tinggi

1. Alat serta sistem yang telah dibuat dapat diaplikasikan dalam kehidupan sehari-hari untuk digunakan dalam sistem proteksi pada industri menengah ataupun sistem proteksi di laboratorium kampus.
2. Dengan penelitian ini diharapkan dapat membantu memecahkan masalah sistem proteksi motor 3 phase pada Perguruan Tinggi UMSU yang belum optimal.

1.6. Metodologi Penulisan

Metode penelitian terdiri atas :

1. Studi Literatur

Studi pustaka ini dilakukan untuk menambah pengetahuan penulis dan untuk mencari referensi bahan dengan membaca literatur maupun bahan-bahan teori baik berupa buku, data dari internet (referensi yang menyangkut proteksi arus lebih pada motor 3 phase).

2. Perancangan Sistem

Membuat Alat Pendeteksi Arus dan Suhu Pada Motor 3 Phase Berbasis Arduino Uno R3.

3. Pengujian dan analisis

Pengujian merupakan untuk memperoleh data dari beberapa bagian perangkat keras dan perangkat lunak sehingga dapat diketahui apakah sudah dapat bekerja sesuai dengan yang diinginkan. Selain itu pengujian juga digunakan untuk mendapatkan hasil dan kemampuan kerja dari sistem.

1.7. Sistematika Penulisan

Skripsi ini tersusun atas beberapa bab pembahasan. Sistematika penulisan tersebut adalah sebagai berikut :

BAB I : PENDAHULUAN

Pada bab ini menguraikan secara singkat latar belakang, rumusan masalah, tujuan, batasan masalah dan metodologi penelitian.

BAB II : TINJAUAN PUSTAKA

Pada bab ini berisi pembahasan secara garis besar tentang *Arduino Uno R3*, sensor *Arus ACS 712 5A*, Sensor Suhu *LM35*, dan Saklar/Relay.

BAB III : METODOLOGI

Pada bab ini akan menerangkan tentang lokasi penelitian, diagram alir/*flowchart*, diagram *ladder* serta jadwal kegiatan dan hal-hal lain yang berhubungan dengan proses perancangan.

BAB IV : ANALISIS DAN PENGUJIAN

Pada bab ini berisi hasil pemrograman dan pengujian perangkat keras (*hardware*).

BAB V : PENUTUP

Pada bab ini berisi tentang kesimpulan dan saran dari penulisan skripsi.

BAB II

TINJAUAN PUSTAKA

2.1 Tinjauan Pustaka Relevan

Dunia industri berkembang dengan pesat, hal ini diikuti dengan perkembangan mesin-mesin industri serta sistem kendalinya. Sistem kendali diperlukan agar mesin dapat bekerja secara otomatis sehingga meminimalkan kendali dari manusia. Pada mesin industri komponen yang sangat berperan antara lain motor listrik. Motor listrik difungsikan sebagai penggerak alat-alat berat, konveyor, dan lain-lain. Dunia industri sering menggunakan sumber arus AC tiga phase maka untuk mengendalikan motor listrik diperlukan rangkaian driver sebagai pengendalinya. (Sri Hardiati, 2012)

Dari hasil penelitian yang telah dilakukan oleh Alex Susi Putra yang berjudul Rancang Bangun Sistem Proteksi Motor Induksi Tiga Phasa Terhadap Gangguan Arus Lebih Dan Suhu, pada penelitian ini diulas mengenai suatu sistem yang dapat mendeteksi serta mengamankan motor induksi tiga phasa terhadap gangguan arus lebih dan suhu. Perancangan alat ini menggabungkan antara peralatan Mikrokontroler ATmega8535 dengan peralatan elektronik dan elektromagnetik, sehingga rangkaian mikrokontor dapat mengendalikan arus lebih dan suhu pada motor induksi tiga phasa. Arus nominal pada motor ini adalah sebesar 0,16A, kalau arus lebih besar atau samadengan 0,8A maka proteksi akan bekerja untuk mematikan motor. Dari kelas motor temperatur motor sebesar 130°C. Suhu rata-rata yang di peroleh dari data percobaan adalah sebesar 32°C. Suhu motor ini tidak mencapai 130°C, jadi suhu motor diseting pada proteksi ini

sebesar 33°C. Kalau suhu motor 32,5°C maka proteksi akan bekerja untuk mematikan motor. (Alex Susi Putra, 2013)

Pada penelitian yang lain yaitu Rancang Bangun Sistem Monitoring Arus Dan Tegangan Multichannel Motor Induksi Tiga Fasa Menggunakan Mikrokontroler ATmega8535 yang dilakukan oleh Andi Setiawan. Pada penelitian ini menggunakan 6 buah sensor arus tipe CR 9580-10 dengan rasio 10A AC/5V DC dan 2 buah sensor tegangan dengan rasio 400V AC/ 5V DC. Semua output dari sensor langsung dihubungkan ke ADC internal mikrokontroler ATmega8535 pada port PA.0 – PA.7. Data terukur dari semua sensor akan dikirimkan ke komputer dengan komunikasi serial menggunakan protocol RS-232. Borland Delphi 7 merupakan sebuah program aplikasi yang digunakan untuk menampilkan data arus dan tegangan pada komputer. Borland Delphi 7 juga dapat dihubungkan dengan database Microsoft Access untuk menyimpan semua data arus dan tegangan yang ditampilkan. (Andi Setiawan, 2015)

Dari penelitian yang telah dilakukan, diperoleh bahwa Borland Delphi 7 dapat menampilkan nilai arus dan tegangan motor induksi tiga fasa yang dimonitoring. Data ditampilkan secara kontinu dan tersimpan secara otomatis ke database Microsoft Access dengan interval waktu penyimpanan otomatis yang dapat diatur sesuai kebutuhan.

2.2 Motor Induksi Tiga Fasa

Motor induksi adalah motor listrik arus bolak balik (AC) yang putaran rotornya tidak sama dengan putaran medan putar pada stator, dengan kata lain

putaran rotor dengan putaran medan pada stator terdapat selisih putaran yang disebut slip.

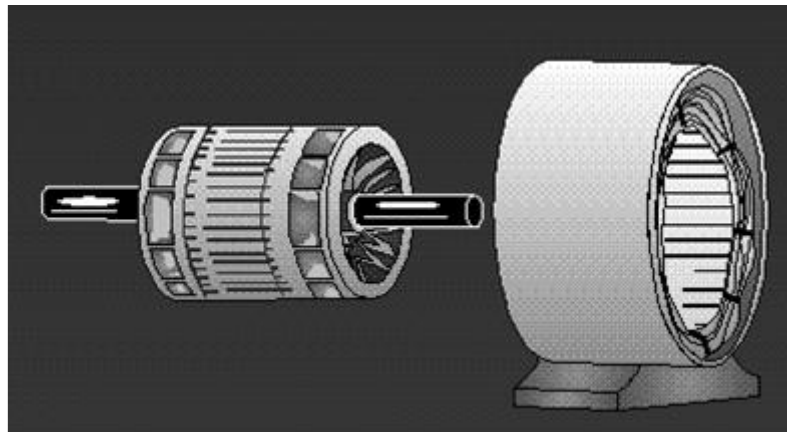
Motor induksi, merupakan motor yang memiliki konstruksi yang baik, harganya lebih murah dan mudah dalam pengaturan kecepatan, stabil ketika berbeban dan mempunyai efisiensi tinggi. Motor induksi adalah motor (AC) yang paling banyak digunakan dalam industri dengan skala besar maupun kecil, dan dalam rumah tangga. Motor induksi ini pada umumnya hanya memiliki satu suplai tenaga yang mengeksitasi belitan stator. Belitan rotornya tidak terhubung langsung dengan sumber tenaga listrik, melainkan belitan ini dieksitasi oleh induksi dari perubahan medan magnetik yang disebabkan oleh arus pada belitan stator.

Hampir semua motor ac yang digunakan adalah motor induksi, terutama motor induksi tiga fasa yang paling banyak dipakai di perindustrian karena banyak memiliki keuntungan, tetapi ada juga kelemahannya.

1. Keuntungan motor induksi tiga fasa:
 - a. Motor induksi tiga fasa sangat sederhana dan kuat.
 - b. Biayanya murah dan dapat diandalkan.
 - c. Motor induksi tiga fasa memiliki efisiensi yang tinggi pada kondisi kerja normal.
 - d. Perawatannya mudah.
2. Kerugian motor induksi tiga fasa:
 - a. Kecepatannya tidak bisa bervariasi tanpa merubah efisiensi.
 - b. Kecepatannya tergantung beban.
 - c. Pada torsi start memiliki kekurangan.

2.2.1 Konstruksi motor induksi tiga fasa

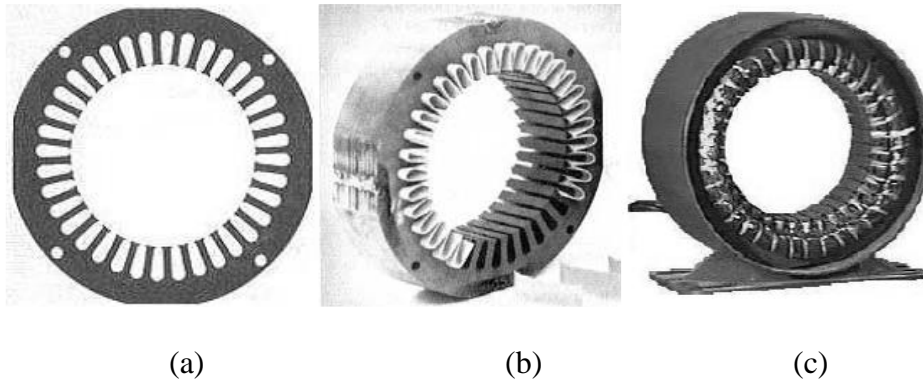
Motor induksi adalah motor ac yang paling banyak dipergunakan, karena konstruksinya yang kuat dan karakteristik kerjanya yang baik. Secara umum motor induksi terdiri dari rotor dan stator. Rotor merupakan bagian yang bergerak, sedangkan stator bagian yang diam. Diantara stator dengan rotor ada celah udara yang jaraknya sangat kecil.



Gambar 2.1 Gambar Konstruksi Motor Induksi

Komponen stator adalah bagian terluar dari motor yang merupakan bagian yang diam dan mengalirkan arus fasa. Stator terdiri atas tumpukan laminasi inti yang memiliki alur yang menjadi tempat kumparan dililitkan yang berbentuk silindris. Alur pada tumpukan laminasi inti di isolasi dengan kertas (gambar b). Tiap elemen laminasi inti dibentuk dari lembaran besi (gambar a). Tiap lembaran besi tersebut memiliki beberapa alur dan beberapa lubang pengikat untuk menyatukan inti. Tiap kumparan tersebar dalam alur yang disebut belitan fasa dimana untuk motor tiga fasa, belitan tersebut terpisah secara listrik sebesar 120°. Kawat kumparan yang digunakan terbuat dari tembaga yang dilapis dengan isolasi tipis. Kemudian tumpukan inti dan belitan stator diletakkan dalam cangkang silindris (gambar c). berikut ini contoh lempengan laminasi inti. Lempengan inti

yang telah disatukan, belitan stator yang telah diletakkan pada cangkang luar untuk motor induksi tiga fasa.



Gambar 2.2 Menggambarkan Komponen Stator Motor Induksi Tiga Fasa

- a. Lempengan inti,
- b. Tumpukan inti dengan kertas isolasi pada beberapa alurnya.
- c. Tumpukan inti dan kumparan dalam cangkang stator.

2.2.2 Jenis Motor Induksi Tiga Fasa Dari Segi Rotor

Ada dua jenis motor induksi tiga fasa berdasarkan rotornya yaitu:

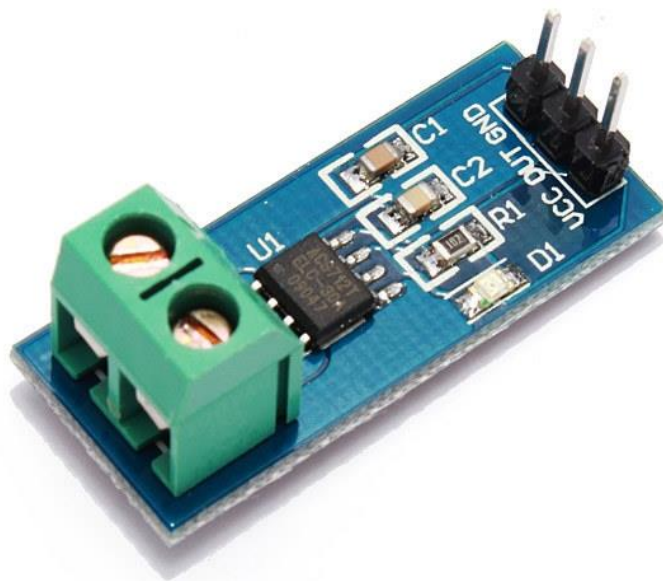
- a. Motor induksi tiga fasa rotor sangkar tupai
- b. Motor induksi tiga fasa rotor belitan

Kedua motor ini bekerja pada prinsip yang sama dan mempunyai prinsip konstruksi stator yang sama tetapi berbeda dalam konstruksi rotor.

2.3 Sensor Arus ACS 712

ACS712 adalah sensor arus yang bekerja berdasarkan efek medan. Sensor arus ini dapat digunakan untuk mengukur arus AC atau DC. Modul sensor ini

telah dilengkapi dengan rangkaian penguat operasional, sehingga sensitivitas pengukuran arusnya meningkat dan dapat mengukur perubahan arus yang kecil. Sensor ini digunakan pada aplikasi-aplikasi di bidang industri, komersial, maupun komunikasi. Contoh aplikasinya antara lain untuk sensor kontrol motor, deteksi dan manajemen penggunaan daya, sensor untuk catu daya tersaklar, sensor proteksi terhadap arus lebih, dan lain sebagainya. Gambar 2.3 Sensor Arus ACS712 Spesifikasi Sensor Arus ACS712:



Gambar 2.3 Sensor Arus ACS 712

1. Berbasis ACS712 dengan fitur:
 - a. Waktu kenaikan perubahan luaran = 5 μ s.
 - b. Lebar frekuensi sampai dengan 80 kHz.
 - c. Total kesalahan luaran 1,5% pada suhu kerja $T_A = 25^\circ\text{C}$.
 - d. Tahanan konduktor internal 1,2 m Ω .
 - e. Tegangan isolasi minimum 2,1 kVRMS antara pin 1-4 dan pin 5-8.
 - f. Sensitivitas luaran 185 mV/A.
 - g. Mampu mengukur arus AC atau DC hingga 5 A.

- h. Tegangan luaran proporsional terhadap masukan arus AC atau DC.
- 2. Tegangan kerja 5 VDC.
- 3. Dilengkapi penguat operasional untuk menambah sensitivitas luaran.

Sensor ini memiliki pembacaan dengan ketepatan yang tinggi, karena di dalamnya terdapat rangkaian offset rendah linier medan dengan satu lintasan yang terbuat dari tembaga. Cara kerja sensor ini adalah arus yang dibaca mengalir melalui kabel tembaga yang terdapat didalamnya yang menghasilkan medan magnet yang di tangkap oleh IC medan terintegrasi dan diubah menjadi tegangan proporsional. Ketelitian dalam pembacaan sensor dioptimalkan dengan cara pemasangan komponen yang ada di dalamnya antara penghantar yang menghasilkan medan magnet dengan tranducer medan secara berdekatan.

Tabel 2.1 Fungsi pin Sensor Arus ACS712

Pin Sensor ACS712	Fungsi
IP +	Terminal yang mendeteksi arus, terdapat sekring di dalamnya
IP -	Terminal yang mendeteksi arus, terdapat sekring di dalamnya
GND	Terminal sinyal ground
FILTER	Terminal untuk kapasitor eksternal yang berfungsi sebagai pembatas bandwidth
Viout	Terminal keluaran sinyal analog
Vcc	Terminal masukan catu daya

Hambatan dalam penghantar sensor sebesar 1,2 m Ω dengan daya yang rendah. Jalur terminal konduktif secara kelistrikan diisolasi dari sensor timah mengarah (pin 5 sampai pin 8). Hal ini menjadikan sensor arus ACS712 dapat digunakan pada aplikasi-aplikasi yang membutuhkan isolasi listrik tanpa menggunakan opto-isolator atau teknik isolasi lainnya yang mahal. IC ACS712 tipe 5A IC ini mempunyai sensitivitas sebesar 185mV/A. Saat arus yang mengalir

0A IC ini mempunyai output tegangan 2,5V. Nilai tegangan akan bertambah berbanding lurus dengan nilai arus.

2.4 Sensor Suhu DS18B20

Kebanyakan sensor suhu memiliki tingkat rentang terukur yang sempit serta akurasi yang rendah namun memiliki biaya yang tinggi. Karena output data sensor ini merupakan data digital, maka kita tidak perlu khawatir terhadap degradasi data ketika menggunakan untuk jarak yang jauh. DS18B20 menyediakan 9 bit hingga 12 bit yang dapat dikonfigurasi data. Karena setiap sensor DS18B20 memiliki silicon serial number yang unik, maka beberapa sensor DS18B20 dapat dipasang dalam 1 bus. Hal ini memungkinkan pembacaan suhu dari berbagai tempat. Meskipun secara datasheet sensor ini dapat membaca bagus hingga 125°C, namun dengan penutup kabel dari PVC disarankan untuk penggunaan tidak melebihi 100°C.



Gambar 2.4 Sensor Suhu DS18B20

Spesifikasi :

1. Tegangan yang dibutuhkan sensor dari 3.0V sampai 5.5V power/data
2. Akurasinya $\pm 0.5^{\circ}\text{C}$ sampai -10°C , dan -10°C sampai $+85^{\circ}\text{C}$
3. Batas temperatur sensor dari -55 sampai 125°C atau -67°F sampai $+257^{\circ}\text{F}$

4. menyediakan 9 bit hingga 12 bit yang dapat dikonfigurasi data
5. Menggunakan 1 kabel Antarmuka (*Interface*) dan hanya 1 digital pin untuk komunikasi
6. Data pengenalan Identitas yang disimpan 64 bit
7. Memiliki batas peringatan jika suhu tinggi
8. Temperature-limit alarm system
9. Waktu tunggu data masuk 750ms

2.5 Arduino

Arduino merupakan mikrokontroler yang memang dirancang untuk bisa digunakan dengan mudah oleh para teknisi. Dengan demikian, tanpa mengetahui bahasa pemrograman, Arduino bisa digunakan untuk menghasilkan karya yang canggih. Hal ini seperti yang diungkapkan oleh Mike Schmidt.

Menurut Massimo Banzi, salah satu pendiri atau pembuat Arduino, Arduino merupakan sebuah platform hardware *open source* yang mempunyai input/output (I/O) yang sederhana.

Menggunakan Arduino sangatlah membantu dalam membuat suatu *prototyping* ataupun untuk melakukan pembuatan proyek. Arduino memberikan I/O yang sudah lengkap dan bisa digunakan dengan mudah. Arduino dapat digabungkan dengan modul elektro yang lain sehingga proses perakitan jauh lebih efisien.

Arduino merupakan salah satu pengembang yang banyak digunakan. Keistimewaan Arduino adalah hardware yang *Open Source*. Hal ini sangatlah memberi keleluasaan bagi orang untuk bereksprimen secara bebas dan gratis. Secara umum, Arduino terdiri atas dua bagian utama, yaitu:

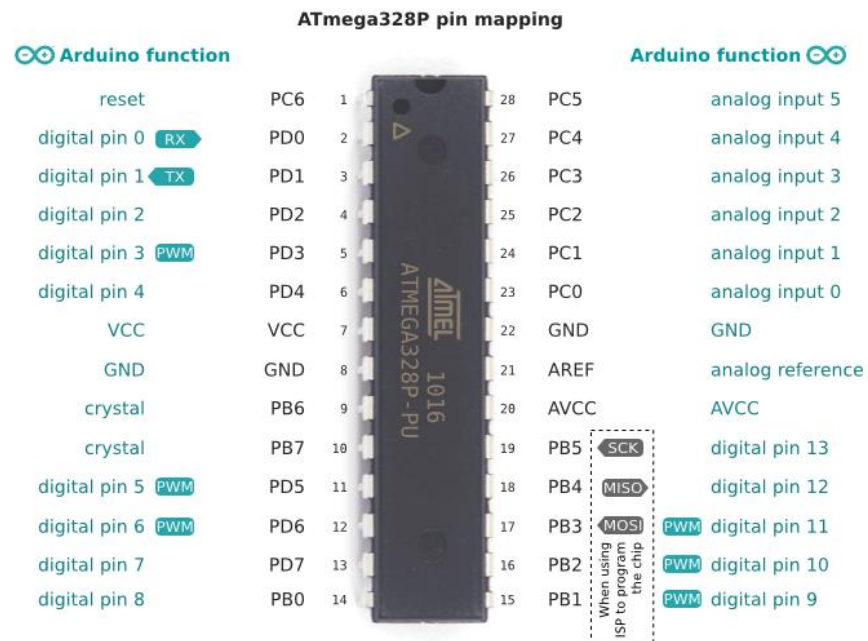
1. Bagian Hardware

Berupa papan yang berisi I/O, seperti Gambar 2.5.



Gambar 2.5. Board Arduino
(Sumber: Yuwono Martha Dinata ; 2015 : 3)

Arduino memiliki 14 pin input/output yang mana 6 pin dapat digunakan sebagai output PWM (*Pulse Width Modulation*), 6 analog input, crystal osilator 16 MHz, koneksi USB, jack power, kepala ICSP, dan tombol reset. Arduino mampu men-support mikrokontroller; dapat dikoneksikan dengan komputer menggunakan kabel USB.



Gambar 2.6 Arduino Uno ATmega 328 Pin Mapping

Setiap 14 pin digital pada arduino dapat digunakan sebagai input atau output, menggunakan fungsi `pinMode()`, `digitalWrite()`, dan `digitalRead()`. Input/output dioperasikan pada 5 volt. Setiap pin dapat menghasilkan atau menerima maximum 40 mA dan memiliki internal pull-up resistor (disconnected oleh default) 20-50K Ohm.

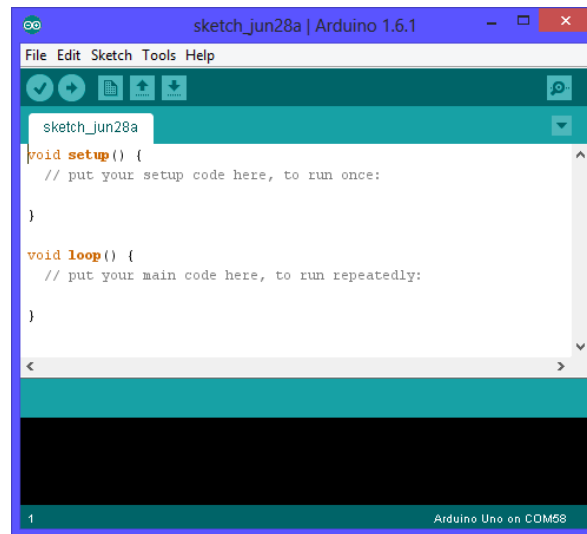
Beberapa pin memiliki fungsi sebagai berikut :

1. Serial : 0 (RX) dan 1 (TX). Digunakan untuk menerima (RX) dan mengirim (TX) TTL data serial. Pin ini terhubung pada pin yang koresponding dari USB ke TTL chip serial.
2. PWM : 3, 5, 6, 9, 10, dan 11. Mendukung 8-bit output PWM dengan fungsi `analogWrite()`.
3. Interupt eksternal : 2 dan 3. Pin ini dapat dikonfigurasi untuk trigger sebuah interap pada low value, rising atau falling edge, atau perubahan nilai.
4. SPI : 10 (SS), 11 (MOSI), 12 (MISO), 13 (SCK). Pin ini mensupport komunikasi SPI, yang mana masih mendukung hardware, yang tidak termasuk pada bahasa arduino.
5. LED : 13. Ini adalah dibuat untuk koneksi LED ke digital pin 13. Ketika pin bernilai HIGH, LED hidup, ketika pin LOW, LED mati.

2. Bagian Software

Berupa Software Arduino yang meliputi *Integrated Development Enviroment* (IDE) untuk menulis program. Arduino memerlukan instalasi driver untuk menghubungkan dengan komputer. Pada IDE terdapat contoh

program dan *library* untuk pengembangan program. IDE software Arduino yang digunakan diberi nama *Sketch*, seperti Gambar 2.7.



Gambar 2.7. Software Arduino
(Sumber: Yuwono Martha Dinata ; 2015 : 4)

Contoh Penulisan *Code* Program pada Arduino Uno.

```
int i;
void setup() {
  // put your setup code here, to run once:
  pinMode(13,OUTPUT);
  digitalWrite(13,LOW);
  Serial.begin(9600);
  i=10;
}
void loop() {
  // put your main code here, to run repeatedly:
  digitalWrite(13,LOW); delay(500);
  digitalWrite(13,HIGH); delay(500);
  Serial.print("Serial Test ");
  Serial.println(i);
  i--;
  if(i<=0) i=10;
}
```

2.6. Mikrokontroler

2.6.1. Gambaran Mikrokontroler

Tidak seperti sistem komputer, yang mampu menangani berbagai macam program aplikasi (misalnya pengolah kata, pengolah angka dan lain sebagainya), Mikrokontroler hanya bisa digunakan untuk satu aplikasi tertentu saja. Perbedaan

lainnya terletak pada perbandingan RAM dan ROM-nya. Pada sistem komputer perbandingan RAM dan ROM-nya besar, artinya program-program pengguna disimpan dalam ruang RAM yang relatif besar dan rutin-rutin antarmuka perangkat keras disimpan dalam ruang ROM yang kecil. Sedangkan pada mikrokontroler, perbandingan ROM dan RAM-nya yang besar artinya program kontrol disimpan dalam ROM (bisa Masked ROM atau Flash PEROM) yang ukurannya relatif lebih besar, sedangkan RAM digunakan sebagai tempat penyimpanan sementara, termasuk register-register yang digunakan pada mikrokontroler yang bersangkutan ATMEGA328.

2.6.2. Mikrokontroler Arduino Uno ATmega328

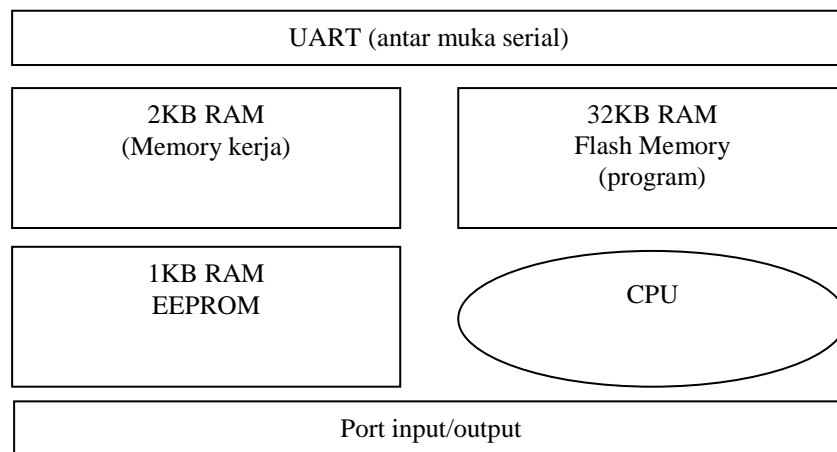
Arduino Uno adalah salah satu produk berlabel arduino yang sebenarnya adalah suatu papan elektronik yang mengandung mikrokontroler ATmega328 (sebuah keping yang secara fungsional bertindak seperti sebuah komputer). Peranti ini dapat dimanfaatkan untuk mewujudkan rangkaian elektronik dari yang sederhana hingga yang kompleks.

Pengendalian LED hingga pengontrolan robot dapat di implementasikan dengan menggunakan papan yang berukuran relatif kecil ini. Arduino uno mengandung mikroprosesor (berupa atmel AVR) dan dilengkapi dengan *oscillator* 16 MHZ (yang memungkinkan operasi berbasis waktu dilaksanakan dengan tepat), dan regulator (pembangkit tegangan) 5 volt. Sejumlah pin tersedia di papan. Pin 0 hingga 13 digunakan untuk isyarat digital, yang hanya bernilai 0 atau 1. Pin A0-A5 digunakan untuk isyarat analog. Arduino Uno dilengkapi dengan *static random acces memory* (SRAM) berukuran 1 KB untuk memegang data,

flash memory berukuran 32KB, dan *erasable programmable read-only memory* (EEPROM) untuk menyimpan perintah. (Sumber : Abdul Kadir ; 2013 : 16)

2.6.3. Arsitektur ATmega 328

Untuk memberikan gambaran mengenai apa saja yang terdapat di dalam sebuah mikrokontroler, pada gambar dibawah ini diperlihatkan contoh diagram blok sederhana dari mikrokontroler ATmega328 (dipakai pada Arduino Uno) seperti Gambar 2.6 blok diagram sederhana dibawah ini:



Gambar 2.8. Arsitektur ATmega 328
(Sumber : Yuwono Martha Dinata ; 2015 : 7)

Keterangan Gambar 2.8 diatas sebagai berikut:

1. *Universal Asynchronous Receiver/Transmitter (UART)* adalah antar muka yang digunakan untuk komunikasi serial seperti pada RS-232, RS-422 dan RS-485.
2. 2KB RAM pada memory kerja bersifat *volatile* (hilang saat daya dimatikan), digunakan oleh variable-variabel di dalam program.

3. 32KB RAM flash memory bersifat *non-volatile*, digunakan untuk menyimpan program yang dimuat dari komputer. Selain program, flash memory juga menyimpan *bootloader*.
4. *Bootloader* adalah program inisiasi yang ukurannya kecil, dijalankan oleh CPU saat daya dihidupkan. Setelah *bootloader* selesai dijalankan, berikutnya program ini akan dijalankan di dalam RAM akan dieksekusi.
5. 1KB EEPROM bersifat *non-volatile*, digunakan untuk menyimpan data yang tidak boleh hilang saat daya dimatikan. Tidak digunakan pada papan Arduino.
6. *Central Processing Unit (CPU)*, bagian dari mikrokontroler untuk menjalankan setiap instruksi dari program.
7. Port input/output, pin-pin untuk menerima data (input) digital atau analog, dan mengeluarkan data (output) digital atau analog. (Sumber : Yuwono Martha Dinata ; 2015 : 7)

2.7 Software Arduino IDE

IDE (*Integrated Development Environment*) Arduino merupakan aplikasi yang mencakup *editor*, *compiler*, dan *uploader* dapat menggunakan semua seri modul keluarga arduino, seperti Arduino Duemilanove, Uno, Bluetooth, Mega. Kecuali beberapa tipe *board* produksi arduino yang memakai mikrokontroler diluar seri AVR, seperti mikroprosesor ARM. Editor sketch pada IDE arduino juga mendukung fungsi penomoran baris, mendukung fungsi penomoran baris, *syntax highlighting*, yaitu pengecekan sintaksis kode sketch. Arduino yang dipakai adalah arduino versi 1.6.4 yang terlihat pada gambar 2.9.



Gambar 2.9 Arduino IDE Versi 1.6.5

2.8 Buzzer

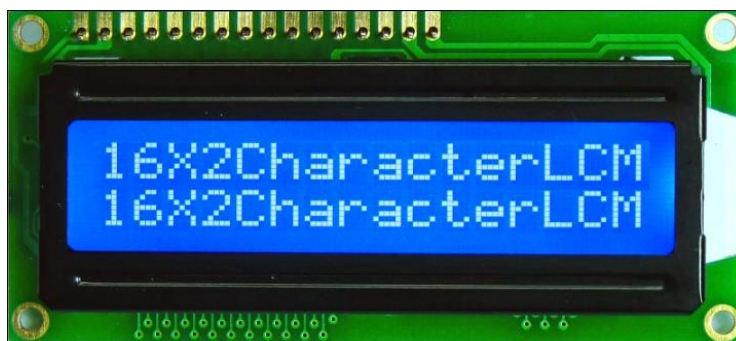
Buzzer adalah sebuah komponen elektronika yang berfungsi untuk mengubah getaran listrik menjadi getaran suara. Buzzer berfungsi sebagai indikator suara/alarm pada perancangan alat yang akan dibuat. Buzzer terdiri dari kumparan yang terpasang pada diafragma dan kemudian kumparan tersebut dialiri arus sehingga menjadi elektromagnet, kumparan tadi akan tertarik ke dalam atau keluar, tergantung dari arah arus dan polaritas magnetnya, karena kumparan dipasang pada diafragma maka setiap gerakan kumparan akan menggerakkan diafragma secara bolak-balik sehingga membuat udara bergetar yang akan menghasilkan suara. Buzzer biasa digunakan sebagai indikator bahwa proses telah selesai atau terjadi suatu kesalahan pada sebuah alat (alarm).



Gambar 2.10 Bentuk Fisik Buzzer

2.9 LCD (*Liquid Crystal Display*)

Liquid Crystal Display (LCD) adalah komponen yang dapat menampilkan tulisan. Salah satu jenisnya memiliki dua baris dengan setiap baris terdiri atas enam belas karakter. LCD seperti itu biasa disebut LCD 16x2.



Gambar 2.11 LCD Karakter16x2

LCD memiliki 16 pin dengan fungsi pin masing-masing seperti yang terlihat pada Tabel 2.2 berikut :

Tabel 2.2 Pin-pin LCD
(Sumber : Abdul Kadir ; 2013 : 196)

No.Pin	Nama Pin	I/O	Keterangan
1	VSS	<i>Power</i>	Catu daya, ground (0v)
2	VDD	<i>Power</i>	Catu daya positif
3	V0	<i>Power</i>	Pengatur kontras, menurut datasheet, pin ini perlu dihubungkan dengan pin vss melalui resistor 5k Ω . namun, dalam praktik, resistor yang digunakan sekitar 2,2k Ω
4	RS	<i>Input</i>	Register Select <ul style="list-style-type: none"> • RS = HIGH : untuk mengirim data • RS = LOW : untuk mengirim instruksi
5	R/W	<i>Input</i>	Read/Write control bus <ul style="list-style-type: none"> • R/W = HIGH : mode untuk membaca data di LCD

Pada aplikasi umumnya RW diberi logika rendah “0”. Bus data terdiri dari 4bit atau 8 bit. Jika jalur data 4 bit maka yang digunakan ialah DB4 sampai dengan DB7. Sebagaimana terlihat pada table deskripsi, interface LCD merupakan sebuah parallel bus, dalam hal ini sangat memudahkan dan sangat cepat dalam pembacaan dan penulisan data dari atau ke LCD. Kode ASCII yang ditampilkan sepanjang 8bit dikirim ke LCD secara 4bit atau 8bit pada satu waktu

Jika mode 4bit yang digunakan, maka 2 nibble data dikirim untuk membuat sepenuhnya 8bit (pertama dikirim 4bit MSB lalu 4bit LSB dengan pulsa clock EN setiap nibblenya). Jalur control EN digunakan untuk memberitahu LCD bahwa mikrokontroler mengirimkan data ke LCD. Untuk mengirim data ke LCD program harus menset EN ke kondisi high “1” dan kemudian menset dua jalur control lainnya (RS dan R/W) atau juga mengirimkan data ke jalur data bus

Saat jalur lainnya sudah siap, EN harus diset ke “0” dan tunggu beberapa saat, dan set EN kembali ke high “1”. Ketika jalur RS berada dalam kondisi low “0”, data yang dikirimkan ke LCD dianggap sebagai sebuah perintah atau instruksi khusus (seperti bersihkan layar, posisi kursor dll). Ketika RS dalam kondisi high atau “1”, data yang dikirimkan adalah data ASCII yang akan ditampilkan dilayar. Misal, untuk menampilkan huruf “A” pada layar maka RS harus diset ke “1”. Jalur control R/W harus berada dalam kondisi low (0) saat informasi pada data bus akan dituliskan ke LCD. Apabila R/W berada dalam kondisi high “1”, maka program akan melakukan query data dari LCD

Instruksi pembacaan hanya satu, yaitu Get LCD status, lainnya merupakan instruksi penulisan, Jadi hampir setiap aplikasi yang menggunakan LCD, R/W selalu di set ke “0”. Jalur data dapat terdiri 4 atau 8 jalur. Mengirimkan data secara

parallel baik 4bit atau 8bit merupakan 2 mode operasi primer. Untuk membuat sebuah aplikasi interface LCD, menentukan mode operasi merupakan hal yang paling penting.

Mode 8 bit sangat baik digunakan ketika kecepatan menjadi keutamaan dalam sebuah aplikasi dan setidaknya minimal tersedia 11 pin I/O (3pin untuk control, 8pin untuk data).Sedangkan mode 4bit minimal hanya membutuhkan 7bit (3pin untuk control, 4 pin untuk data). Bit RS digunakan untuk memilih apakah data atau instruksi yang akan ditransfer antara mikrokontroler dan LCD. Jika bit ini diset ($RS = 1$), maka byte pada posisi kursor LCD saat itu dapat dibaca atau ditulis. Jika bit ini di reset ($RS = 0$), merupakan instruksi yang dikirim ke LCD atau status eksekusi dari instruksi terakhir yang dibaca.

BAB III

METODOLOGI PENELITIAN

3.1 Lokasi Penelitian

Penelitian dilaksanakan di Laboratorium dasar elektronika kampus III Universitas Muhammadiyah Sumatera Utara, jalan Kapten Mukhtar Basri No.3 Glugur Darat II Medan.

3.2 Peralatan dan Bahan Penelitian

Adapun bahan dan alat yang digunakan pada penelitian ini sebagai berikut :

3.2.1 Bahan – Bahan Penelitian

Bahan-bahan yang digunakan untuk pembuatan Alat Pendeteksi Arus Berlebih Pada Motor 3 Phase Berbasis Arduino ini yaitu :

1. Motor 3 phase yang digunakan sebagai objek penelitian.
2. Sensor Arus ACS 712 5A digunakan untuk membaca data arus yang melalui motor 3 fasa.
3. LCD 2 x 16 digunakan untuk menampilkan data sensor.
4. Sensor DS18B20 untuk mengukur data suhu.
5. Arduino Uno digunakan untuk mengontrol rangkaian keseluruhan.
6. Buzzer sebagai indikator suara.
7. Saklar ON/OFF berfungsi untuk menghubungkan dan memutuskan tegangan.
8. Timah sebagai bahan yang akan menghubungkan kaki komponen dengan jalur tembaga.

9. Kabel Jumper yang akan digunakan untuk menghubungkan jalur rangkaian yang terpisah.
10. Tiang PCB 0,5 dan 1 inchi yang akan digunakan untuk menopang PCB.
11. Triplek digunakan sebagai kotak brankas.

3.2.2 Peralatan

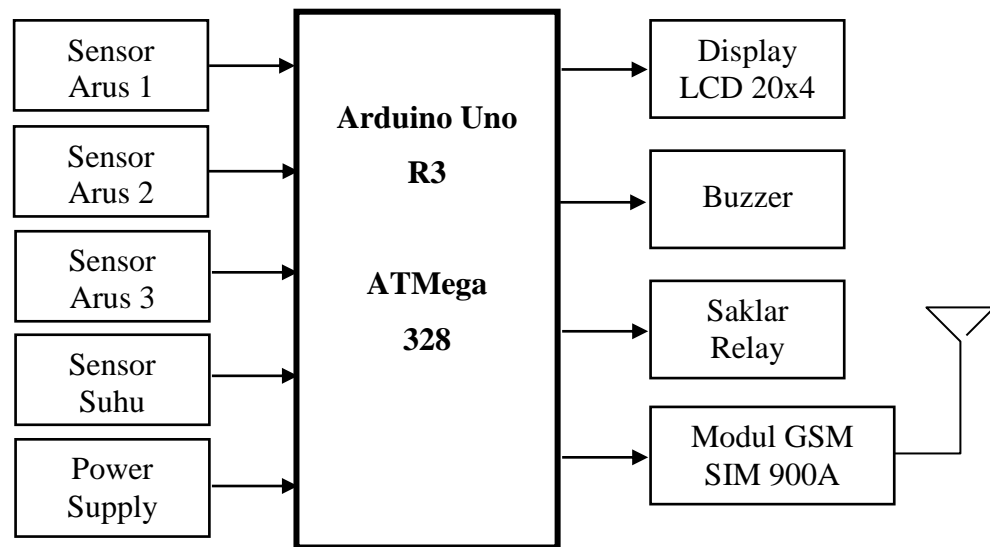
Peralatan penunjang yang digunakan untuk membuat Alat Pendeteksi Arus Berlebih Pada Motor 3 Phase Berbasis Arduino ini yaitu :

1. Power Supply 12 VDC kapasitas 1 Ampere bertujuan memberikan sumber tegangan dan Arus listrik ke perangkat Arduino.
2. Multimeter sebagai pengukur dan pengetesan komponen yang mengacu pada besaran hambatan, Arus, dan Tegangan.
3. Bor digunakan untuk membuat lubang pada PCB dan akrilik.
4. Solder untuk mencairkan timah.
5. Solder Atraktor sebagai penyedot timah.
6. Bor kayu dengan mata ukuran diameter 3 mm, dan 6 mm.
7. Penggaris untuk mengukur PCB dan Akralik.
8. Pisau Cutter untuk memotong pelat PCB dan akrilik sesuai ukuran.'
9. Tang digunakan untuk memotong maupun mengelupas kabel maupun memotong kaki komponen

3.3 Analisa Kebutuhan

3.3.1 Perancangan Hardware

Adapun perancangan hardware dengan menggunakan diagram blok dari sistem yang dirancang seperti yang diperlihatkan pada gambar 3.1 berikut :



Gambar 3.1 Diagram Blok Sistem Alat

Penjelasan dan fungsi dari masing – masing blok adalah sebagai berikut:

1. IC Mikrokontroler ATmega 328 berfungsi sebagai pusat kendali dari keseluruhan sistem kerja rangkaian.
2. Sensor Arus 1-3 yang digunakan adalah tipe ACS 712 5 A yang berfungsi untuk membaca data arus yang melalui motor 3 phase.
3. Sensor Suhu yang digunakan adalah tipe DS18B20.
4. Display yang digunakan adalah LCD (*Liquid Crystal Display*) dengan ukuran 16x2 karakter untuk menampilkan data input sensor dan informasi tulisan yang lain.
5. Buzer berfungsi sebagai penanda bahwasanya adanya kenaikan arus yang melebihi batas normal.
6. Power Supply yang digunakan berupa adaptor 12 Volt DC 1 Ampere sebagai sumber energi atau tegangan semua rangkaian *elektronika* yang telah dibuat agar bekerja sesuai perancangan.
7. Rangkaian Relay yang berfungsi untuk menghubungkan dan memutuskan

sumber tegangan listrik ke motor 3 phase.

3.3.2 Software

Software yang digunakan dalam pembuatan Alat Pendeteksi Arus Berlebih dan Suhu Pada Motor 3 Phase Berbasis Arduino ini antara lain :

1. Proteus 8.1

Software ini digunakan untuk menggambar skematik rangkaian.

2. Arduino IDE 1.6.5

Software ini digunakan untuk penulisan program.

3. Ms. Office Visio

Aplikasi software ini digunakan untuk menggambar Flowchart dari alat yang akan dibuat.

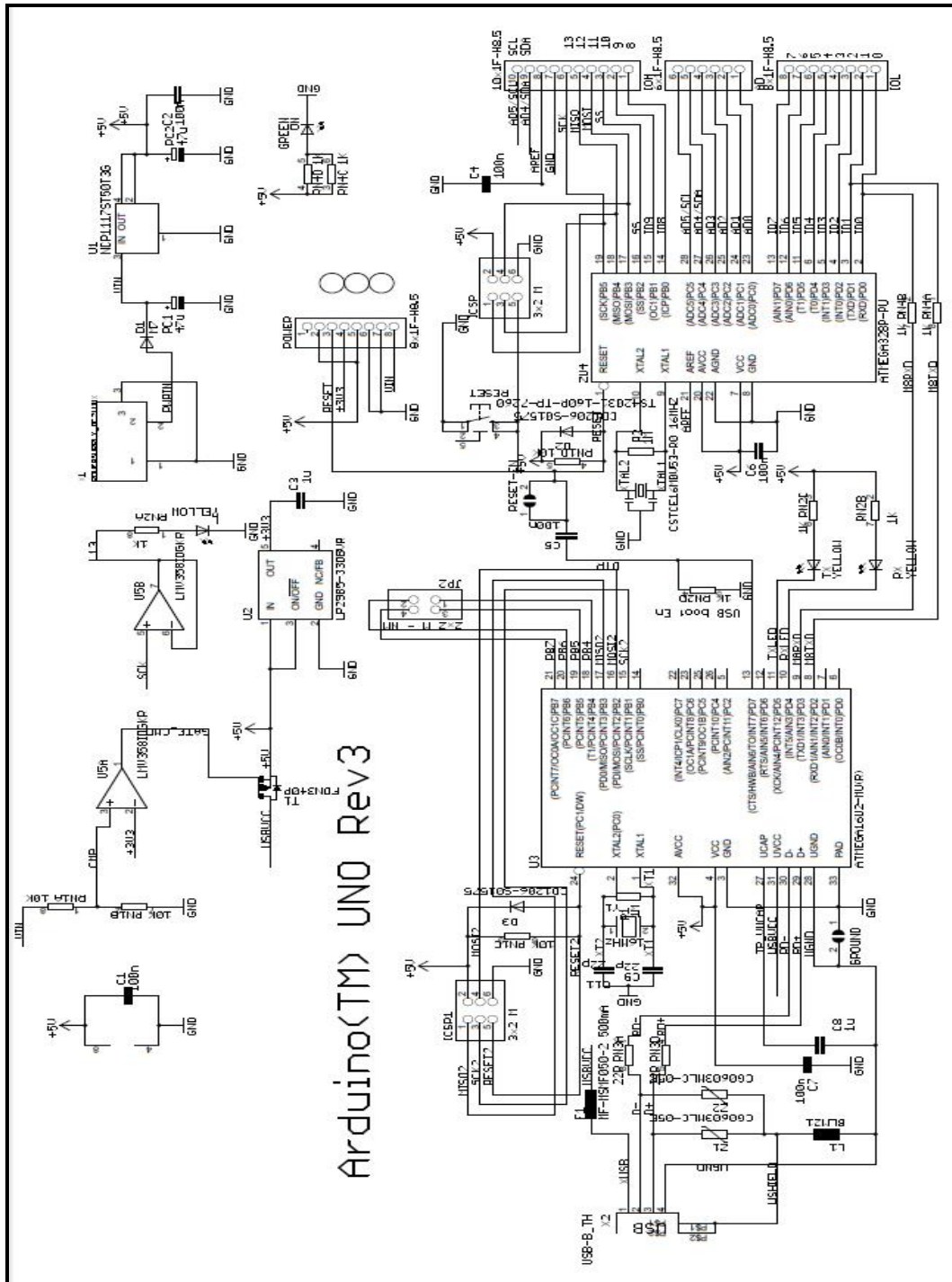
3.4 Perancangan Perangkat Keras

Pada perancangan ini akan dijelaskan bagaimana skematik rangkaian dari setiap blok yang sudah dijelaskan sebelumnya. Bagian-bagian perancangan *Hardware* tersebut antara lain :

3.4.1. Rangkaian Sistem Minimum Arduino Uno R3

Sistem minimum Arduino Uno R3 memiliki 14 pin I/O digital dan 6 pin I/O analog. Pin-pin tersebut dapat digunakan sebagai masukan dari *Sensor Arus ACS 712*, tampilan LCD karakter 16x2, Buzzer dan keluaran menuju rangkaian relay untuk menyambungkan dan memutuskan sumber tegangan listrik.

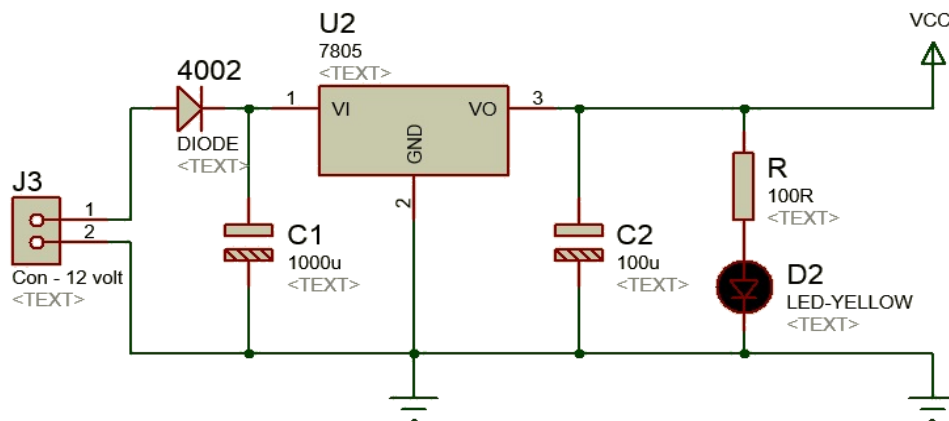
Pada Gambar 3.2. tampak jalur-jalur yang menghubungkan setiap pin I/O menuju mikrokontroler maupun jalur fitur lainnya pada sistem minimum Arduino Uno.



Gambar 3.2. Skema Rangkaian Sistem Minimum Arduino

3.4.2 . Perancangan Rangkaian *Power Supply* (PSA)

Rangkaian ini berfungsi untuk mensupply tegangan ke seluruh rangkaian yang ada meliputi Arduino, Sensor Arus, Sensor Suhu, LCD, Modul GSM, Rangkaian Relay dan Buzzer. Rangkaian PSA yang dibuat terdiri dari satu keluaran, yaitu 5 volt dari input tegangan mulai dari 9 volt sampai dengan 12 volt DC. Keluaran 5 volt ini digunakan untuk *mensupply* tegangan ke semua rangkaian. Rangkaian *power supply* ditunjukkan pada gambar 3.3:



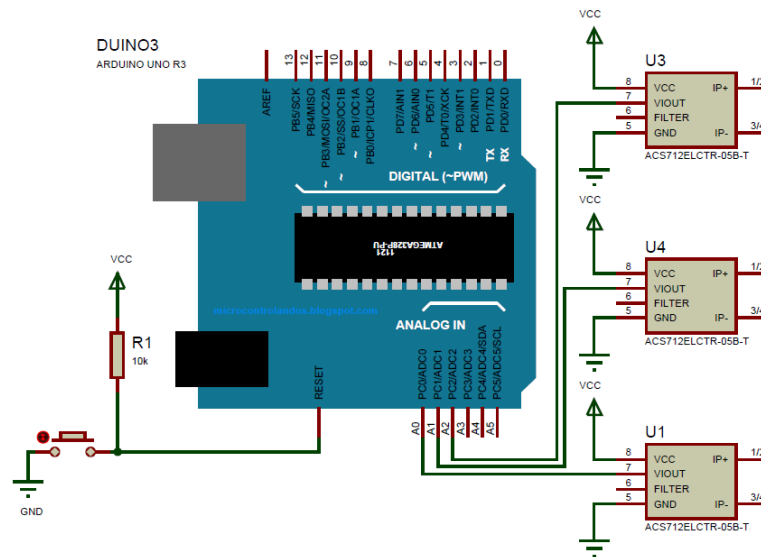
Gambar 3.3. Skematik Rangkaian *Power Supply* (PSA)

Supply tegangan berasal dari adaptor atau bisa juga menggunakan baterai yang besar tegangannya berkisar 9 volt DC sampai 12 volt DC. Kemudian tegangan tersebut akan diratakan oleh kapasitor 470 μ F. Regulator tegangan 5 volt (7805) digunakan agar keluaran yang dihasilkan tetap 5 volt walaupun terjadi perubahan pada tegangan masukannya. Led hanya sebagai indikator apabila PSA dinyalakan.

3.4.3 Rangkaian Sensor Arus ACS 712 5A

Sensor Arus ACS 712 5A berfungsi untuk membaca data arus yang melalui motor 3 phase. Sensor arus yang digunakan sebanyak 3 buah yang

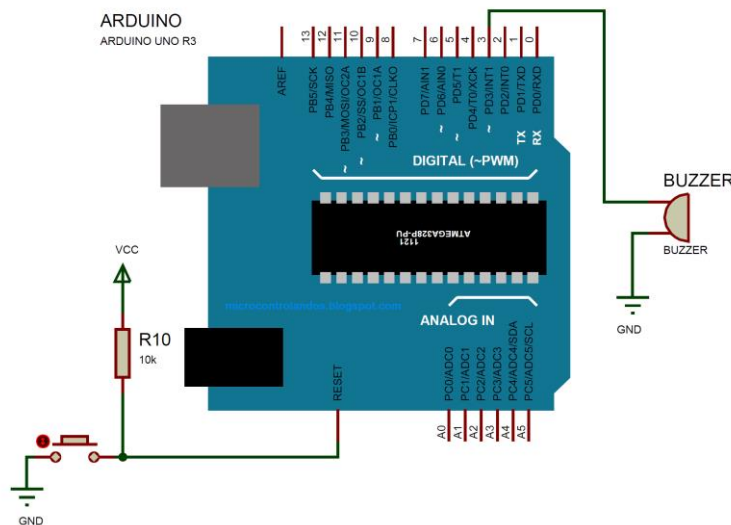
dipasang pada setiap phase. Skematik rangkaian arduino dan Sensor Arus ACS 712 5A dapat dilihat pada Gambar 3.4 berikut ini.



Gambar 3.4 Skematik Rangkaian Sensor Arus ACS 712 5A

3.4.4 Rangkaian Buzzer

Buzzer berfungsi sebagai indikator suara yang digunakan untuk memberikan informasi ketika Pintu brangkas dibuka paksa atau adanya kesalahan memasukkan password. Buzzer akan berbunyi beep-beep-beep beberapa kali. Skematik Buzzer seperti pada Gambar 3.5 berikut.

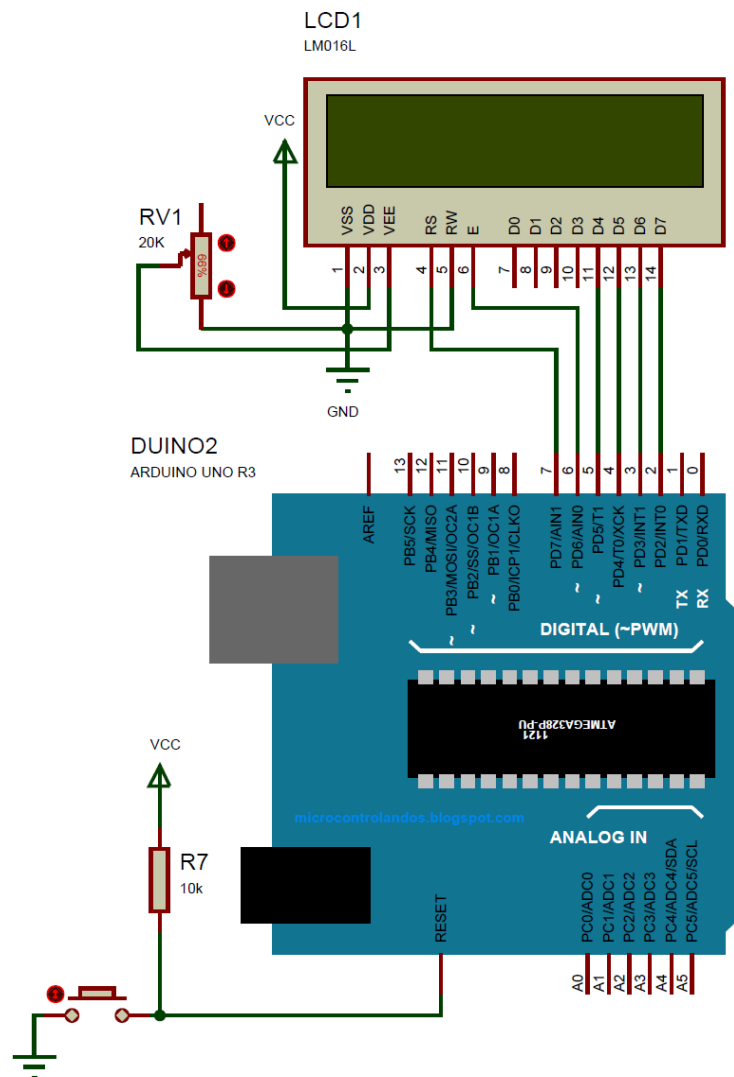


Gambar 3.5 Skematik Rangkaian Buzzer

3.4.5 Rangkaian LCD (Liquid Cristal Display)

Rangkaian LCD berfungsi untuk menampilkan kalimat dan data sensor.

Rangkaian LCD dapat dilihat pada Gambar 3.6 berikut ini:



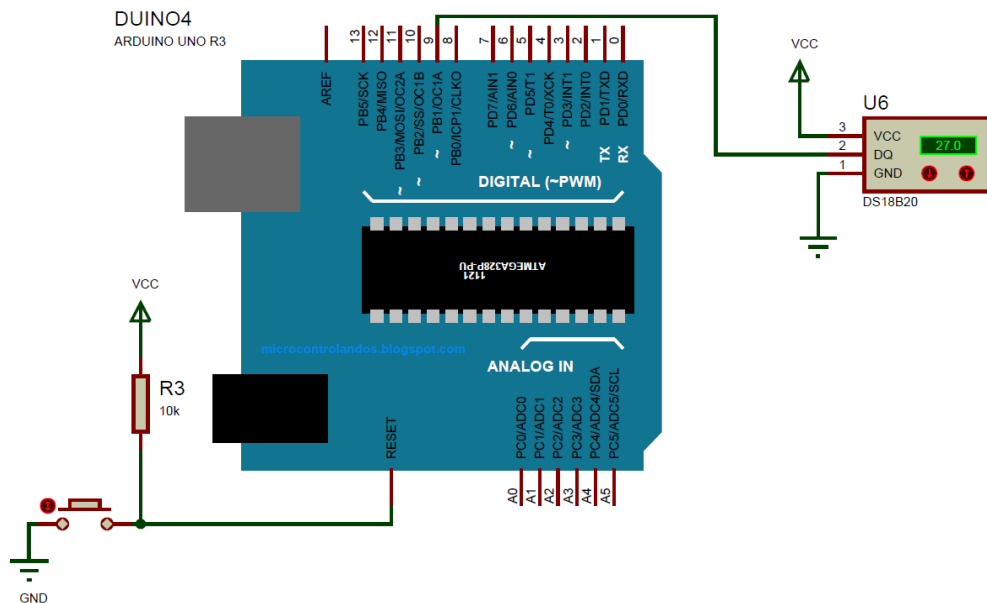
Gambar 3.6 Skematik Rangkaian LCD 16x2

Pada gambar 3.6, *pin 1* dihubungkan ke Vcc (5V), *pin 2* dan *16* dihubungkan ke Gnd (*Ground*), *pin 3* merupakan pengaturan tegangan *Contrast* dari LCD, *pin 4* merupakan *Register Select* (RS), *pin 5* merupakan *R/W*

(Read/Write), pin 6 merupakan *Enable*, pin 11-14 merupakan data. *Reset*, *Enable*, *R/W* dan data dihubungkan ke mikrokontroler *ATmega328*. Fungsi dari *potensiometer* (R2) adalah untuk mengatur gelap/terangnya karakter yang ditampilkan pada LCD.

3.4.6 Rangkaian Sensor Suhu DS18B20

Perancangan sensor Suhu dengan Pin Arduino dapat dilihat pada Gambar 3.7 berikut ini.

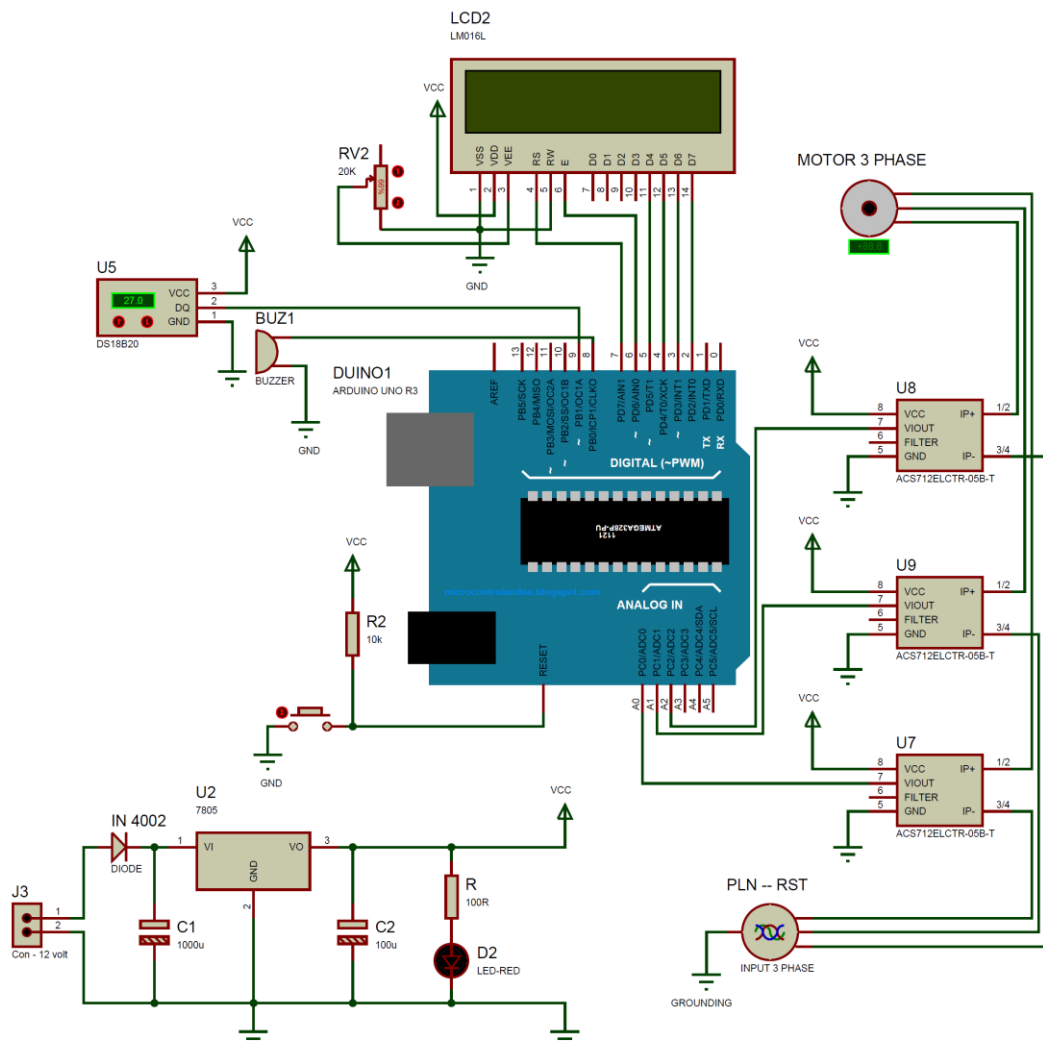


Gambar 3.7 Rangkaian Sensor DS18B20

Sensor suhu yang digunakan yaitu jenis sensor Digital karena outputnya berupa data Digital dalam satuan derajat Celcius ($^{\circ}\text{C}$). Sensor suhu DS18b20 pabrikan Dallas ini memiliki 3 buah pin yaitu Vcc, Data dan Gnd. Vcc merupakan sumber tegangan Positif 5 Volt, Data bisa dihubungkan ke pin mana aja dari Arduino dan Gnd sumber tegangan negatif. Sensor DS18b20 memiliki nilai akurasi 0.5 derajat Celcius.

3.4.7 Rangkaian Keseluruhan

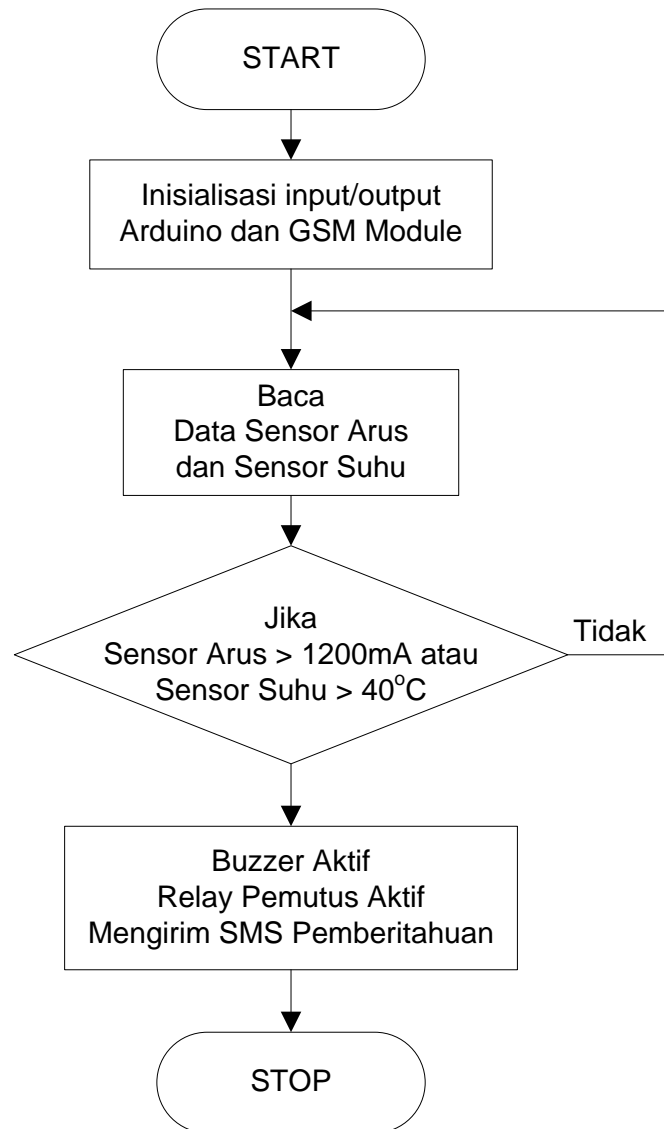
Rangkaian Keseluruhan dari alat yang dirancang seperti ditunjukkan pada Gambar 3.7 sebagai berikut :



Gambar 3.8 Rangkaian Keseluruhan Alat

Gambar 3.7 merupakan gabungan dari tiap-tiap bagian alat yang sudah dijelaskan pada poin-poin sebelumnya yang terdiri dari minimum sistem Arduino Uno R3, Rangkaian LCD 16x2 karakter, sensor Arus ACS712-5A, Motor Induksi 3 Phase dan Power Supply dengan Input Tegangan 12 Volt dirangkai menjadi satu kesatuan Alat Pendeteksi Arus Berlebih Pada Motor 3 Phase Berbasis Arduino.

3.5 Flowchart Sistem Kerja Alat



Gambar 3.9 Flowchart Sistem Kerja Alat

BAB IV

HASIL DAN PEMBAHASAN

4.1 Hasil Penelitian

Dalam Bab ini akan dibahas tentang pengujian berdasarkan perencanaan dari sistem yang dibuat. Program pengujian disimulasikan di suatu sistem yang sesuai. Pengujian ini dilaksanakan untuk mengetahui kehandalan dari sistem dan untuk mengetahui apakah sudah sesuai dengan perencanaan atau belum. Pengujian pertama-tama dilakukan secara terpisah, dan kemudian dilakukan ke dalam sistem yang telah terintegrasi.

Pengujian yang dilakukan pada bab ini antara lain:

1. Pengujian Minimum Sistem Arduino Uno dengan LCD
2. Pengujian Sensor Arus dengan LCD
3. Pengujian Sensor Suhu dengan LCD
4. Pengujian GSM SIM 900A
5. Pengujian Alat secara keseluruhan

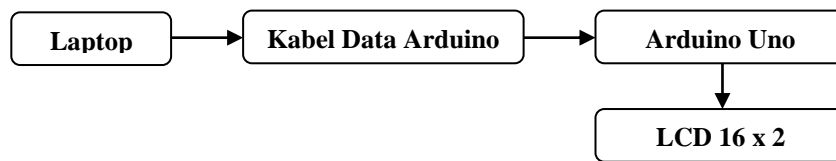
4.1.1. Pengujian Minimum Sistem Arduino Uno dengan LCD

Rangkaian LCD pada penelitian ini berfungsi untuk menampilkan informasi berupa tulisan dan data dari data input RTC dan input Keypad yang dibaca oleh Arduino. Untuk mengetahui apakah rangkaian LCD yang telah dibuat dapat bekerja sesuai yang diinginkan maka dilakukan pengujian rangkaian LCD yang dihubungkan dengan minimum sistem Arduino Uno R3.

Peralatan yang dibutuhkan untuk melakukan pengujian ini yaitu :


1. Minimum Sistem Arduino Uno R3
2. Kabel data Arduino Uno R3
3. Rangkaian LCD 16 x 2
4. Software Arduino IDE

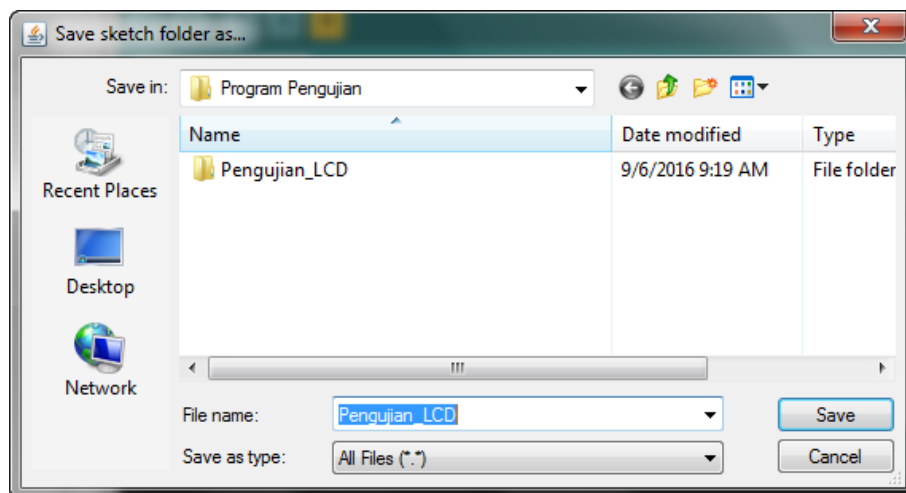
Blok diagram pengujian rangkaian LCD dengan Arduino Gambar 4.1 :



Gambar 4.1 Blok Diagram Pengujian Rangkaian LCD dengan Arduino Uno

Langkah-langkah melakukan pengujian rangkaian LCD :

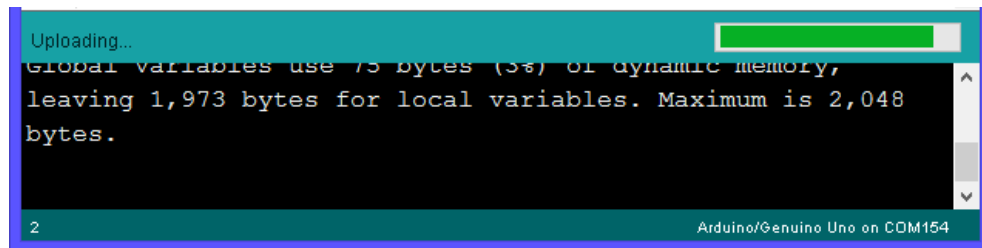
1. Buka aplikasi Arduino IDE 
2. Selanjutnya akan muncul tampilan awal “sketch_xxxxxx” secara otomatis.
3. Mengetikkan listing program untuk pengujian rangkaian LCD.
4. Klik *Sketch* → *Verify*. Kemudian akan muncul kotak *dialog* untuk menyimpan *file project* yang baru dibuat. Dapat dilihat pada Gambar 4.2.



Gambar 4.2 Kotak Dialog menyimpan Program

5. Kalau sudah tidak ada *error*, maka klik ikon → *Upload* atau *Ctrl + U*.

Dapat dilihat pada gambar 4.3 di bawah ;



Gambar 4.3 Proses Uploading Program Dari Komputer Ke Arduino

Analisa Hasil Program :

Pada uji coba rangkaian *Arduino Uno* terhubung dengan LCD, diperlukan pemanggilan *library #include<LiquidCrystal.h>* dan juga “*LiquidCrystal lcd(13,12,11,10,9,8);*” yang berfungsi untuk menambahkan fungsi-fungsi program menampilkan karakter pada LCD. Kemudian “*lcd.begin(16,2);*” adalah *listing* program untuk pengaturan alamat LCD dan ukuran LCD jumlah baris dan kolom sesuai LCD yang digunakan. Karena yang digunakan yaitu LCD 16x2 karakter, maka *lcd_begin(16,2);*.

Untuk menuliskan “--UJI COBA LCD--” pada baris atas, dituliskan perintah “*lcd.setCursor(0,0); lcd.print("--UJI COBA LCD--);*” yang artinya penulisan karakter “--UJI COBA LCD--” dimulai dari kolom pertama dan baris pertama (0,0). Angka 0 menyatakan dari awal kolom dan awal baris. Apabila menginginkan penulisan pada baris kedua, yaitu menggunakan perintah “*lcd.setCursor(0,1); lcd.print ("01234@#\$%&QWERTY");* Secara keseluruhan hasil keluaran *listing program* yang ditunjukkan pada gambar 4.4



Gambar 4.4 Foto Hasil Pengujian

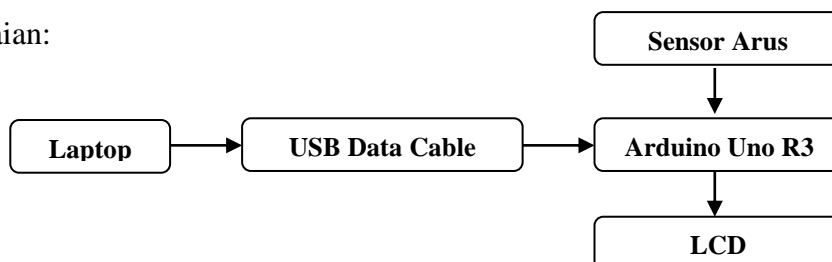
4.1.2. Pengujian Sensor Arus dengan LCD

Sensor Arus yang digunakan yaitu tipe ACS712 dengan maksimal arus yang dapat dibaca yaitu 5 Ampere. Sensor ini berfungsi untuk membaca data arus yang melalui motor 3 phase. Pada pengujian ini dilakukan dengan memberikan program pada arduino untuk menampilkan data sensor arus.

Peralatan yang dibutuhkan:

1. Minimum sistem Arduino Uno R3
2. Sensor Arus ACS712 5A
3. DC Power Supply
4. Seperangkat USB Data Cable
5. Software Arduino IDE

Rangkaian:



Gambar 4.5 Diagram Pengujian Sensor Arus dengan LCD

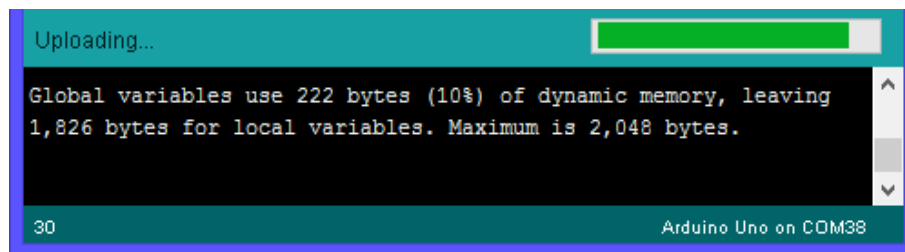
Persiapan:

1. Memasang rangkaian seperti yang ditunjukkan pada Gambar 4.5

2. Mengetik program pengujian menggunakan Software Arduino IDE.
3. Mengupload program dan Menjalankan program.

Langkah-langkah yang dilakukan:

1. Klik *Start* → *All Program* → *Arduino* → *Arduinio IDE*
2. Ketikkan listing program
3. Kemudian Klik *Sketch* → *Verify*. Simpan dengan nama file *Pengujian_SENSOR.ino*.
4. Tunggu hingga proses *Compiling* selesai
5. Kalau sudah tidak ada error, maka klik *File* → *Upload* atau *Ctrl + U*



Gambar 4.6 Upload Program ke Rangkaian Arduino Uno R3

4.2 Pembahasan

Pada pengujian Keypad peralatan tambahan yang digunakan disini yaitu LCD yang berfungsi untuk menampilkan informasi bahwasanya tombol yang ditekan pada keypad akan ditampilkan pada LCD berupa data karakter angka dan huruf. Hasil pengujian seperti yang ditampilkan pada gambar 4.7 berikut ini.



Gambar 4.7 Tampilan LCD Data Sensor Arus Tanpa Dilalui Beban

Hasil pembacaan data sensor pada tampilan LCD di atas merupakan data ADC 10 bit yang memiliki nilai antara 0-1023. Nilai data di atas merupakan nilai ADC dari data sensor Arus (Bukan merupakan satuan mA). Pada percobaan ini data sensor ketika tidak ada beban nilainya semakin besar.



Gambar 4.8 Tampilan LCD Data Sensor Arus Dengan Beban

Pada saat sensor diberi beban, nilai data sensor menjadi semakin kecil. Semakin besar beban nilai data ADC-nya semakin kecil. Data yang ditampilkan pada LCD di atas masih data analog saja. Untuk mendapatkan nilai dengan satuan mA harus ditambahkan rumusan agar sesuai dengan beban yang dilewati sensor Arus.

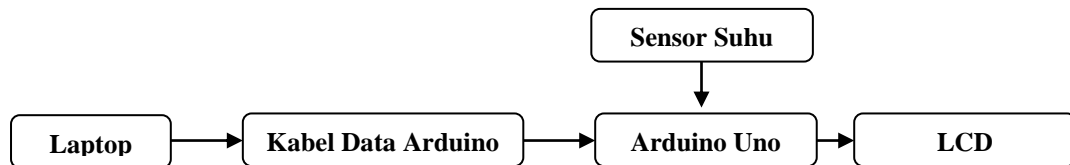
4.3 Pengujian Sensor Suhu dengan LCD

Sensor Suhu pada perancangan alat yang telah dibuat berfungsi untuk mendeteksi suhu pada Motor 3 Phase. Pada umumnya, apabila suhu pada motor 3 phase tinggi menandakan bahwa beban yang melalui motor induksi besar. Pengujian ini bertujuan untuk mengetahui apakah rangkaian ini dapat berfungsi dengan baik atau tidak.

Peralatan yang dibutuhkan untuk melakukan pengujian ini yaitu :


1. Minimum Sistem Arduino Uno R3
2. Sensor Suhu DS18B20
3. Software Arduino IDE

Blok diagram pengujian Sensor Suhu seperti ditunjukkan pada Gambar 4.9 berikut ini :



Gambar 4.9 Blok Diagram Pengujian Sensor Suhu

Langkah-langkah melakukan pengujian Sensor Suhu:

1. Buka aplikasi Arduino IDE 
2. Selanjutnya akan muncul tampilan awal “sketch_xxxxxx” secara otomatis seperti pada langkah sebelumnya.
3. Mengetikkan listing program untuk pengujian Sensor Suhu DS18B20.
4. Klik *Sketch* → *Verify*. Kemudian akan muncul kotak *dialog* untuk menyimpan *file project* yang baru dibuat.
5. Kalau sudah tidak ada *error*, maka klik ikon → *Upload* atau *Ctrl + U*.

Analisa Hasil Program :

Dari hasil pengujian yang telah dilakukan, untuk dapat mengetahui apakah Sensor Suhu bekerja dengan baik atau tidak dilakukan dengan menuliskan program program pengujian sensor Ds18b20

Pada pemrograman, dibutuhkan inisialisasi program untuk pemanggilan library dan variabel-variabel yang dibutuhkan dalam pengujian sensor suhu ini.

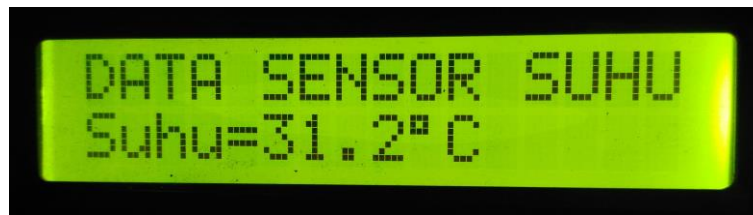
```

#include <LiquidCrystal.h>
#include <OneWire.h>
#include <DallasTemperature.h>
#define ONE_WIRE_BUS A4
OneWire oneWire(ONE_WIRE_BUS);
DallasTemperature sensors(&oneWire);
LiquidCrystal lcd(13,12,11,10,9,8);
double sensor_suhu;
  
```


Untuk memulai membaca data sensor suhu digunakan listing program berikut ini.

```
sensors.requestTemperatures();
sensor_suhu=sensors.getTempCByIndex(0);
lcd.setCursor(0,0); lcd.print("DATA SENSOR SUHU");
lcd.setCursor(0,1); lcd.print("Suhu=");
lcd.print(sensor_suhu,1);
lcd.write(0xdf); lcd.print("C  ");
```

Data Sensor Suhu yang telah dibaca kemudian ditampilkan pada LCD seperti ditunjukkan pada gambar berikut.



Gambar 4.10 Hasil Pembacaan Data Sensor Suhu ditampilkan pada LCD

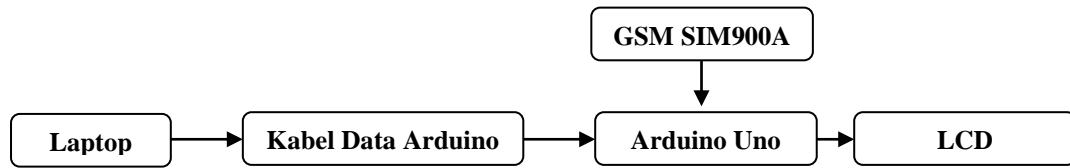
4.4. Pengujian GSM SIM900A

Modul GSM pada perancangan alat yang telah dibuat berfungsi untuk memberikan informasi kepada pengguna apabila terjadi beban lebih pada motor induksi 3 phase. Apabila sensor arus mendeteksi adanya arus lebih yang melalui motor induksi 3 phase, maka Modul GSM SIM900A ini akan mengirimkan SMS pemberitahuan pada pemilik. Pengujian ini bertujuan untuk mengetahui apakah rangkaian ini dapat berfungsi dengan baik atau tidak.

Peralatan yang dibutuhkan untuk melakukan pengujian ini yaitu :


1. Minimum Sistem Arduino Uno R3
2. Modul GSM SIM900A
3. Software Arduino IDE

Blok diagram pengujian Modul GSM SIM900A seperti ditunjukkan pada Gambar 4.11 berikut ini :



Gambar 4.11 Blok Diagram Pengujian Modul GSM SIM900A

Langkah-langkah melakukan pengujian Modul GSM SIM900A:

1. Buka aplikasi Arduino IDE 
2. Selanjutnya akan muncul tampilan awal “sketch_xxxxxx” secara otomatis seperti pada langkah sebelumnya.
3. Mengetikkan listing program untuk pengujian Modul GSM SIM900A.
4. Klik *Sketch* → *Verify*. Kemudian akan muncul kotak *dialog* untuk menyimpan *file project* yang baru dibuat.
5. Kalau sudah tidak ada *error*, maka klik ikon → *Upload* atau *Ctrl + U*.

Analisa Hasil Program :

Dari hasil pengujian yang telah dilakukan, untuk dapat mengetahui apakah GSM Modul bekerja dengan baik atau tidak dilakukan dengan menuliskan program inialisasi program untuk pemanggilan library yang dibutuhkan dan variabel-variabel yang dibutuhkan dalam pengujian rangkaian ini.

```

#include<Wire.h>
#include<GSM.h>
#include<LiquidCrystal.h>
#define PINNUMBER ""
LiquidCrystal lcd(13,12,11,10,9,8);
GSM gsmAccess; GSM_SMS sms;
  
```

Untuk memulai pengujian mengirimkan SMS digunakan listing program berikut ini.

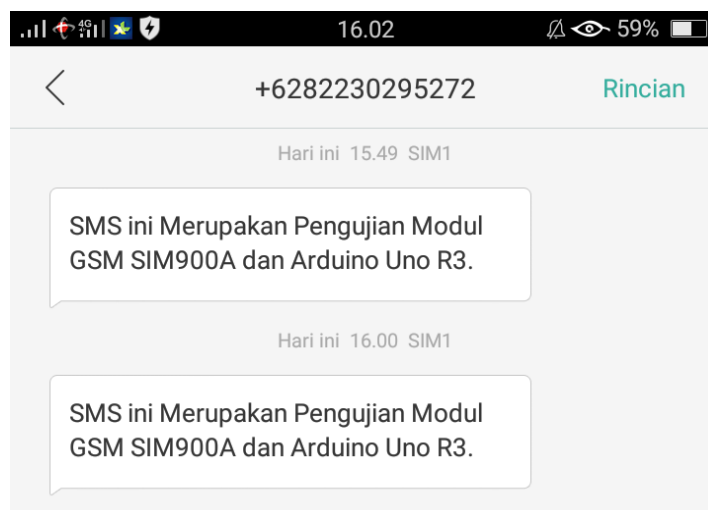
```

sms.beginSMS("+6282166963100");
sms.print("SMS ini Merupakan Pengujian Modul GSM SIM900A dan
Arduino Uno R3.");
sms.endSMS(); lcd.setCursor(0,1); lcd.print("Pesan
Terkirim...");
  
```

Poin penting dalam cuplikan program pengujian SMS yaitu `sms.beginSMS` merupakan input nomor tujuan dari SMS. `sms.print(...)` merupakan isi pesan yang akan dikirimkan ke nomor tujuan. Dan yang terakhir `sms.endSMS();` merupakan perintah untuk mengakhiri dan mengirimkan SMS.



Gambar 4.12 Tampilan LCD Proses Inisialisasi GSM dan Pesan Terkirim



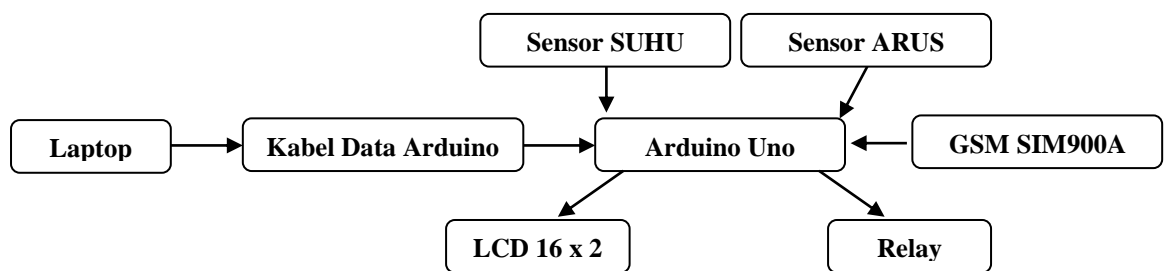
Gambar 4.13 Tampilan SMS Pada Smartphone

4.5. Pengujian Alat Secara Keseluruhan

Pengujian alat secara keseluruhan ini merupakan gabungan dari pengujian-pengujian tiap bagian input dan output yang telah dilakukan sebelumnya. Peralatan yang dibutuhkan untuk melakukan pengujian ini yaitu :


1. Minimum Sistem Arduino Uno R3
2. Kabel data Arduino Uno R3
3. Rangkaian Sensor Arus
4. Rangkaian LCD
5. Rangkaian Relay
6. Modul GSM SIM900A
7. Sensor Suhu DS18b20
8. Software Arduino IDE

Blok diagram pengujian Alat secara Keseluruhan seperti ditunjukkan pada Gambar 4.14 berikut ini :



Gambar 4.14 Blok Diagram Pengujian Rangkaian Keseluruhan

Langkah-langkah melakukan pengujian Alat secara Keseluruhan :

1. Buka aplikasi Arduino IDE 
2. Selanjutnya akan muncul tampilan awal “sketch_XXXXXX” secara otomatis seperti pada langkah sebelumnya.
3. Mengetikkan listing program untuk pengujian rangkaian Keseluruhan.
4. Klik *Sketch* → *Verify*. Kemudian akan muncul kotak *dialog* untuk menyimpan *file project* yang baru dibuat.
5. Kalau sudah tidak ada *error*, maka klik ikon → *Upload* atau *Ctrl + U*.

Analisa Hasil Program :

Proses awal, yaitu pengenalan pin dan pemanggilan library yang dibutuhkan oleh arduino. Library tersebut mencakup LCD, Komunikasi SPI, Keypad, dan RTC.

Sebelum program utama dijalankan, perlu dilakukan inisialisasi input dan output yang digunakan tiap pin arduino. Inisialisasi tersebut berada di dalam fungsi void setup() { }.



Gambar 4.15 Tampilan LCD Saat Alat Pertama Kali Diaktifkan

Pada pengujian alat secara keseluruhan ini, penulisan program disesuaikan dengan flowchart yang telah dibuat. Alur program dari proses kerja alat ini yaitu, setelah GSM sudah siap digunakan, maka sensor melakukan kalibrasi data, untuk mengetahui titik nol tanpa beban. Apabila sudah selesai, maka data sensor arus dan suhu ditampilkan pada LCD.

```

temps      = analogRead(sensor) * (5.0 / 1023.0);
adcVolt    = abs(temps - 2.50);
adcVolt    /= 0.185; //Arus dalam A
adcVolt    *= 1000; //merubah Arus A ke mA

temps1     = analogRead(sensor1) * (5.0 / 1023.0);
adcVolt1   = abs(temps1 - 2.50);
adcVolt1   /= 0.185; //Arus dalam A
adcVolt1   *= 1000; //merubah Arus A ke mA

temps2     = analogRead(sensor2) * (5.0 / 1023.0);
adcVolt2   = abs(temps2 - 2.50);
adcVolt2   /= 0.185; //Arus dalam A
adcVolt2   *= 1000; //merubah Arus A ke mA

```

Pada cuplikan program di atas adalah proses pembacaan data sensor Arus pada masing-masing kanal. Hasil perhitungan sensor tersebut didapatkan nilai data sensor dengan satuan mili Ampere (mA). Hasil Pembacaan sensor ini

merupakan nilai rata-rata dari 100 pembacaan data sampel. Data analog yang terbaca sensor dirubah menjadi data digital menggunakan rumus $temps = analogRead(sensor) * (5.0 / 1023.0)$; Kemudian membagi hasil nilai temps-2.50 dengan nilai 0.185. Nilai ini merupakan nilai dari karakteristik Sensitivitas sensor sesuai dengan datasheet. Setiap perubahan 0.185 mV mewakili arus yang melewati sensor ini sebesar 1 A.

Tabel 4.1 Pengujian Pembebanan Terhadap Sensor Arus

Nilai Beban (Kg)	Nilai Sensor Arus (mA)	Keterangan
0 Kg	347 mA	Motor 3 Phase ON
5 Kg	740 mA	Motor 3 Phase ON
10 Kg	1130 mA	Motor 3 Phase ON
15 Kg	1560 mA	Motor 3 Phase OFF

Pada proses menampilkan data sensor arus dan suhu pada LCD dengan memberikan perintah program pada arduino seperti yang ditampilkan program di bawah ini.

```
sensors.requestTemperatures();
sensor_suhu=sensors.getTempCByIndex(0);
lcd.setCursor(0,0);lcd.print("1=");lcd.print(rata_rata,1);lcd.print(" ");
lcd.setCursor(8,0); lcd.print("T=");
lcd.print(sensor_suhu,1);lcd.write(0xdf);lcd.print("C ");
lcd.setCursor(0,1);lcd.print("2=");lcd.print(rata_rata1,1);lcd.print("");
lcd.setCursor(8,1);lcd.print("3=");lcd.print(rata_rata2,1);lcd.print("");
delay(100);
////////////////////////////////////
if(rata_rata>=1500||rata_rata1>=1500||rata_rata2>=1500||sensor_suhu>=40)
{ lcd.clear();
  lcd.setCursor(0,0); lcd.print("-MOTOR INDUKSI-");
  lcd.setCursor(0,1); lcd.print("ARUS BEBAN LEBIH"); delay(2000);
  lcd.setCursor(0,0); lcd.print("--MENGIRIM SMS--");
  lcd.setCursor(0,1); lcd.print("RELAY DIAKTIFKAN");
  digitalWrite(relay1,HIGH);
  digitalWrite(relay2,HIGH);
  digitalWrite(relay3,HIGH);
  kirim_SMS(); delay(2000);
  lcd.setCursor(0,0); lcd.print("SMS Terkirim...");
  lcd.setCursor(0,1); lcd.print("MOTOR DIMATIKAN"); delay(2000);
  while(1) {};
}
```

Tabel 4.2 Pengujian Pembebanan Terhadap Sensor Suhu

Nilai Beban (Kg)	Nilai Sensor Suhu (°C)	Keterangan
0 Kg	30 °C	Motor 3 Phase ON
5 Kg	33 °C	Motor 3 Phase ON
10 Kg	37 °C	Motor 3 Phase ON
15 Kg	42 °C	Motor 3 Phase OFF

Untuk menampilkan data sensor arus dan sensor suhu seperti pada cuplikan program di atas. Pada program tersebut juga dijelaskan apabila masing-masing sensor arus ada yang bernilai lebih dari 1500mA maka motor induksi dimatikan dengan cara menonaktifkan relay 1 sampai dengan relay 3 `digitalWrite (relay2,HIGH);` selain itu juga membaca data sensor suhu DS18B20, apabila nilai data sensor suhu tersebut melebihi 40°C maka motor induksi juga dimatikan. Hal ini bertujuan agar motor induksi tidak terbakar dan sudah diberitahukan kepada pemilik/pengguna melalui SMS bahwasanya telah terjadi peningkatan arus yang signifikan pada motor induksi 3 phase.



Gambar 4.16 Tampilan LCD Ketika Sensor Arus Mendeteksi Arus Lebih

Pada bagian ini sensor arus mempunyai nilai yang melebihi batasan yaitu 1200mA atau sensor suhu melebihi nilai 40°C. Proses ini ditunjukkan pada program kondisi if berikut ini.

```
if(rata_rata>1200 || rata_rata1>1200 || rata_rata2>1200 ||sensor_suhu>40)
{ lcd.clear();
  lcd.setCursor(0,0); lcd.print("-MOTOR INDUKSI-");
  lcd.setCursor(0,1); lcd.print("ARUS BEBAN LEBIH"); delay(2000);
```



Gambar 4.17 Tampilan Ketika Pengiriman SMS dan Relay Pemutus Diaktifkan

Ketika arduino sudah mengetahui bahwasanya motor induksi melebihi beban maka yang dilakukan oleh alat ini yaitu mengirimkan SMS Pemberitahuan pada pemilik dan mengaktifkan relay pemutus motor.

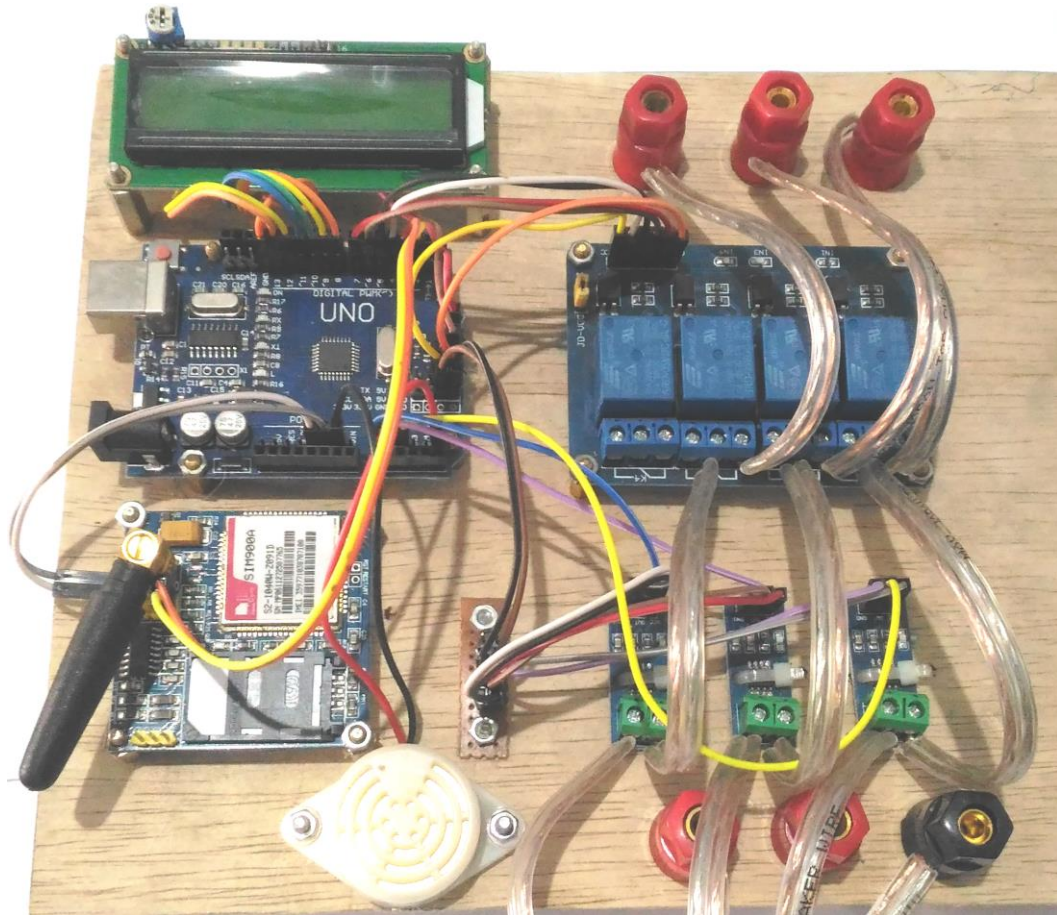
```
digitalWrite(relay1,HIGH);
digitalWrite(relay2,HIGH);
digitalWrite(relay3,HIGH);
kirim_SMS(); // Mengirim SMS
```



Gambar 4.18 Tampilan LCD Ketika Proses Pengiriman SMS Tel ah Dilakukan dan Motor Induksi Sudah Dimatikan

Proses pengiriman SMS sesuai dengan nomor tujuan yang telah dimasukkan pada program.

```
void kirim_SMS() {
  sms.beginSMS("082166963100"); // Nomor Tujuan SMS
  sms.print("Motor Kelebihan Beban... Sumber Tegangan dimatikan...");
  sms.endSMS();
}
```

Gambar 4.19 Foto Alat Secara Keseluruhan

BAB V

KESIMPULAN DAN SARAN

5.1 Kesimpulan

Dari pembuatan Alat Pendeteksi Arus Berlebih Pada Motor 3 Phase Berbasis Arduino dan kemudian dilakukan pengujian dan analisisnya sehingga didapatkan kesimpulan sebagai berikut :

1. Dari pengujian yang telah dilakukan, apabila nilai dari Sensor Arus ACS712 5A $\geq 1500\text{mA}$ atau sensor Suhu DS18B20 $\geq 50^{\circ}\text{C}$ maka dinyatakan motor induksi kelebihan beban dan secara otomatis mengirimkan SMS menggunakan modul GSM SIM900A untuk memberitahukan kepada pemilik bahwa motor induksi mengalami Arus Lebih.
2. Pada pengujian pembebanan yang berfokus pada nilai suhu, ketika motor induksi ditahan (simulasi untuk mendapatkan beban lebih) semakin lama ditahan, maka motor induksi mengalami kenaikan suhu. Nilai suhu awal ketika motor induksi diaktifkan yaitu 32°C , dan ketika diberi beban nilai sensor suhu semakin meningkat hingga mencapai 50°C . Dari pengujian ini maka disimpulkan bahwa motor induksi mengalami beban lebih apabila sensor suhu lebih dari atau sama dengan 50°C .
3. Pada penerapannya, alat pendeteksi arus dan suhu pada motor 3 phase ini dapat digunakan sebagai sistem proteksi motor. Karena ketika sensor arus terbaca 1500mA atau sensor suhu lebih dari sama dengan 40°C maka

motor induksi 3 phase secara otomatis dimatikan dan mengirimkan informasi berupa SMS kepada pemilik atau operator mesin.

5.2 Saran

Untuk pengembangan lebih lanjut dari alat ini agar lebih sempurna, maka diberikan beberapa saran sebagai berikut :

1. Pengembangan dari alat ini masih sangat memungkinkan dan dapat disempurnakan dengan adanya penambahan-penambahan sensor yang lebih akurat misalnya sensor arus buatan Schneider.
2. Sistem monitoring dapat ditambahkan pada alat ini yaitu dengan menghubungkan dengan interface Visual Studio agar dapat dipantau secara langsung menggunakan komputer dan penambahan fitur kendali manual secara komputer.
3. Perlunya ditambahkan sensor putaran motor untuk mengetahui status gangguan pada motor induksi, apakah karena tidak dapat memutar (putaran dibawah nilai seharusnya) atau karena gangguan yang lainnya.

LAMPIRAN

Listing Program dan Gambar Hasil Rancangan

LAMPIRAN

1. LISTING PROGRAM

```
#include<Wire.h>
#include<GSM.h>
#include<LiquidCrystal.h>
#include<OneWire.h>
#include<DallasTemperature.h>
#define ONE_WIRE_BUS A4
#define PINNUMBER ""
OneWire oneWire(ONE_WIRE_BUS);
DallasTemperature sensors(&oneWire);
LiquidCrystal lcd(13,12,11,10,9,8);
GSM gsmAccess;
GSM_SMS sms;

double temp_amp=0.0,temp_amp1=0.0,temp_amp2=0.0; //gunakan
tipe data double pada penampung penjumlahan arus sensor
float temps, adcVolt, cal_value, nilai_simpan, simpan[20],
rata_rata;
float
temps1,adcVolt1,cal_value1,nilai_simpan1,simpan1[20],rata_ra
ta1;
float
temps2,adcVolt2,cal_value2,nilai_simpan2,simpan2[20],rata_ra
ta2;
double sensor_suhu;
boolean on_calibrasi=false,flag_status;
unsigned long calTime=0,time_cal=250;
#define sensor    A0
#define sensor1   A1
#define sensor2   A2
#define buzzer    A5
#define relay1    4
#define relay2    6
#define relay3    5

char buffer[33];
int data_arus,counter,timer;
boolean flag;

void setup()
{ lcd.begin(16,2); sensors.begin();
  Serial.begin(9600);
```

```

pinMode(buzzer,OUTPUT);
pinMode(relay1,OUTPUT); digitalWrite(relay1,HIGH);
pinMode(relay2,OUTPUT); digitalWrite(relay2,HIGH);
pinMode(relay3,OUTPUT); digitalWrite(relay3,HIGH);
pinMode(sensor,INPUT);
pinMode(sensor1,INPUT);
pinMode(sensor2,INPUT);
lcd.setCursor(0,0); lcd.print("ALAT PENDETEKSI");
lcd.setCursor(0,1); lcd.print("-ARUS BERLEBIH-");
// Start GSM connection
boolean notConnected = true;
while(notConnected)
{ if (gsmAccess.begin(PINNUMBER) == GSM_READY)
  notConnected = false;
  else
  { lcd.setCursor(0,1); lcd.print("GSM Not READY");
    delay(1000);
  }
}
lcd.setCursor(0,0); lcd.print("-SELAMAT DATANG-");
lcd.setCursor(0,1); lcd.print("GSM OKE READY...");
digitalWrite(buzzer,HIGH); delay(500);
digitalWrite(buzzer,LOW); delay(500);
lcd.clear();
}
void kirim_SMS() {
  sms.beginSMS("082166963100");
  sms.print("Motor Kelebihan Beban... Sumber Tegangan
dimatikan...");
  sms.endSMS();
}
void loop() {
  // put your main code here, to run repeatedly:
  temps = analogRead(sensor) * (5.0 / 1023.0); //convert
ke tegangan dari ADC
  adcVolt = abs(temps - 2.50); //mengambil selisih
tegangan pada zero point
  adcVolt /= 0.185; //Arus dalam A
  adcVolt *= 1000; //merubah Arus A ke mA

  temps1 = analogRead(sensor1) * (5.0 / 1023.0);
//convert ke tegangan dari ADC
  adcVolt1 = abs(temps1 - 2.50); //mengambil selisih
tegangan pada zero point
  adcVolt1 /= 0.185; //Arus dalam A
  adcVolt1 *= 1000; //merubah Arus A ke mA
}

```

```

    temps2      = analogRead(sensor2) * (5.0 / 1023.0);
//convert ke tegangan dari ADC
    adcVolt2    = abs(temps2 - 2.50); //mengambil selisih
tegangan pada zero point
    adcVolt2    /= 0.185; //Arus dalam A
    adcVolt2    *= 1000; //merubah Arus A ke mA

//proses kalibrasi
/*bagian if(calTime < time_cal) merupakan seleksi waktu.
Digunakan sebagai
    pembatas satu kali kalibrasi, hal ini sangat di anjurkan
untuk mengurangi
    kelebihan muatan pada var calTime dan temp_amp dimana
jika tidak di batasi
    akan melakukan penambahan berulang-ulang.
*/
if(calTime < time_cal) {
    calTime++;
    lcd.setCursor(0,0); lcd.print("Kalibrasi Time:");
    lcd.setCursor(0,1); lcd.print(calTime);
    temp_amp    += adcVolt; //penjumlahan arus output sensor1
    temp_amp1   += adcVolt1; //penjumlahan arus output sensor2
    temp_amp2   += adcVolt2; //penjumlahan arus output sensor3
    on_calibrasi = true;
}
else if(on_calibrasi == true) {
    cal_value   = temp_amp/time_cal; //pembagian nilai
keseluruhan dengan waktu
    cal_value1  = temp_amp1/time_cal; //pembagian nilai
keseluruhan dengan waktu
    cal_value2  = temp_amp2/time_cal; //pembagian nilai
keseluruhan dengan waktu
    on_calibrasi = false;
}
if(on_calibrasi == false) {
    adcVolt    -= cal_value; adcVolt    = abs(adcVolt);
    adcVolt1   -= cal_value1; adcVolt1  = abs(adcVolt1);
    adcVolt2   -= cal_value2; adcVolt2  = abs(adcVolt2);
    digitalWrite(relay1,LOW);
    digitalWrite(relay2,LOW);
    digitalWrite(relay3,LOW);

    if(counter==100) {
        counter=0;
        rata_rata=nilai_simpan-160;
        if(rata_rata<0) rata_rata=0;
        nilai_simpan=0;
    }
}

```

```

        rata_rata1=nilai_simpan1-160;
        if(rata_rata1<0) rata_rata1=0;
        nilai_simpan1=0;

        rata_rata2=nilai_simpan2-160;
        if(rata_rata2<0) rata_rata2=0;
        nilai_simpan2=0;
        sensors.requestTemperatures();
        sensor_suhu=sensors.getTempCByIndex(0);
        lcd.setCursor(0,0); lcd.print("1=");
        lcd.print(rata_rata,1); lcd.print(" ");
        lcd.setCursor(8,0); lcd.print("T=");
        lcd.print(sensor_suhu,1); lcd.write(0xdf); lcd.print("C ");
        lcd.setCursor(0,1); lcd.print("2=");
        lcd.print(rata_rata1,1); lcd.print(" ");
        lcd.setCursor(8,1); lcd.print("3=");
        lcd.print(rata_rata2,1); lcd.print(" ");
        delay(100);

        //////////////////////////////////////
        //
        if(rata_rata>1200 || rata_rata1>1200 ||
        rata_rata2>1200 || sensor_suhu>40) {
            lcd.clear();
            lcd.setCursor(0,0); lcd.print("-MOTOR INDUKSI-");
            lcd.setCursor(0,1); lcd.print("ARUS BEBAN LEBIH");
            delay(2000);
            lcd.setCursor(0,0); lcd.print("--MENGIRIM SMS--");
            lcd.setCursor(0,1); lcd.print("RELAY DIAKTIFKAN");
            kirim_SMS(); delay(2000);
            lcd.setCursor(0,0); lcd.print("SMS Terkirim...");
            lcd.setCursor(0,1); lcd.print("MOTOR DIMATIKAN");
            delay(2000);
            digitalWrite(relay1,HIGH);
            digitalWrite(relay2,HIGH);
            digitalWrite(relay3,HIGH);
            while(1) {};
        }

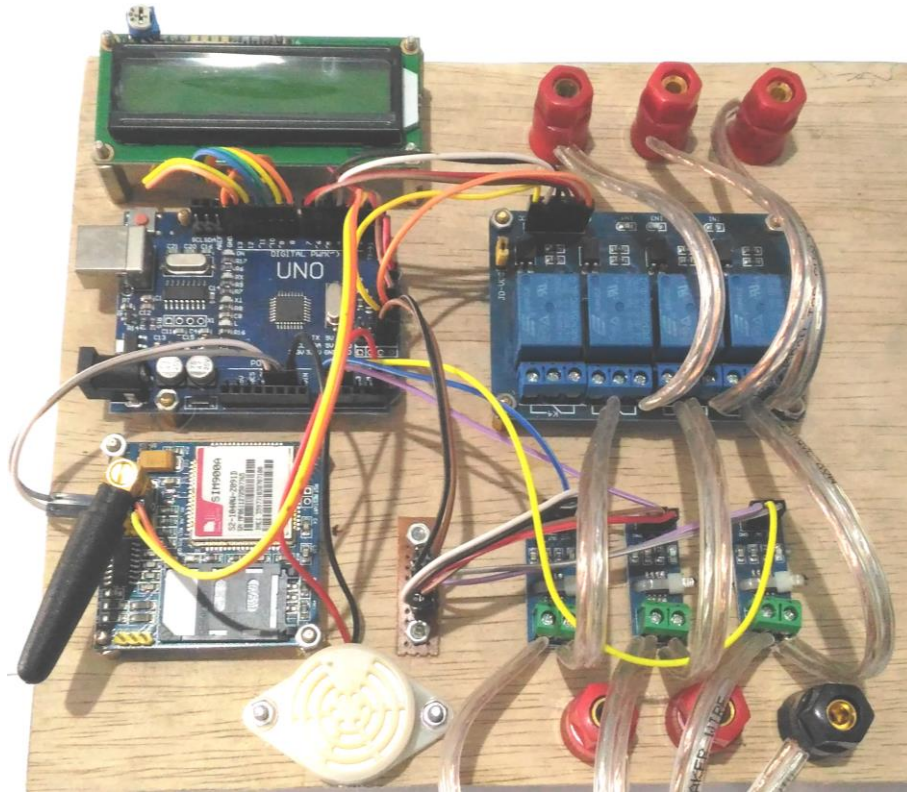
        //////////////////////////////////////
        //
    }
    else {
        if(adcVolt>nilai_simpan) nilai_simpan =adcVolt;
        if(adcVolt1>nilai_simpan1) nilai_simpan1=adcVolt1;
        if(adcVolt2>nilai_simpan2) nilai_simpan2=adcVolt2;

```

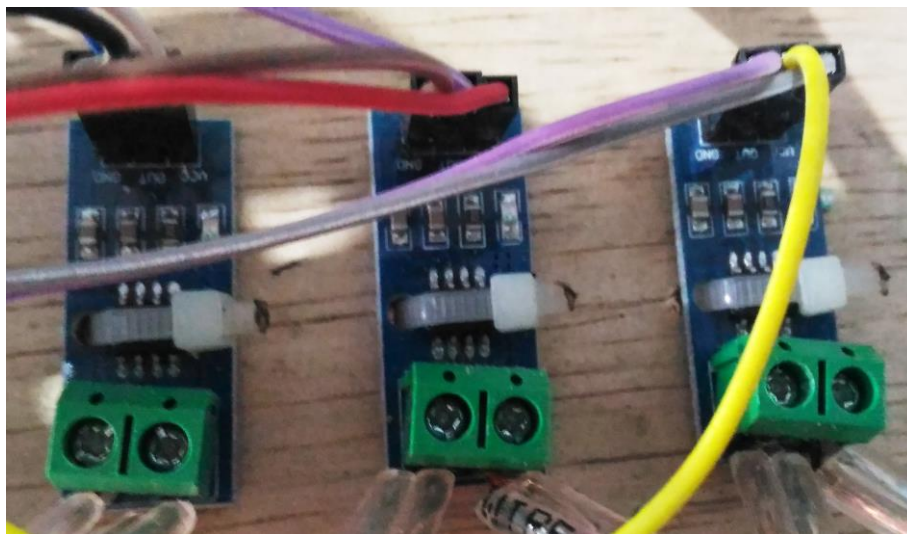


```
        counter++;  
    }  
}  
delay(10);  
}
```

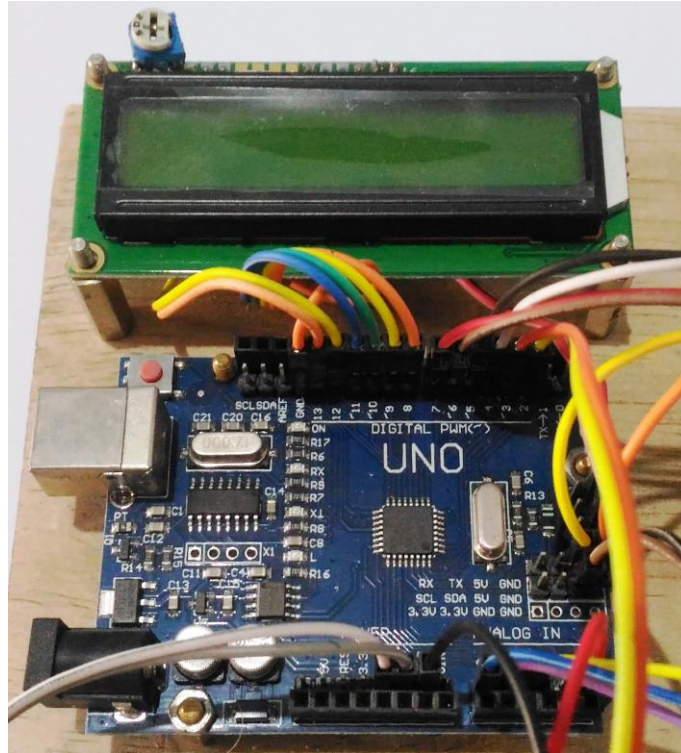
2. HASIL PERANCANGAN



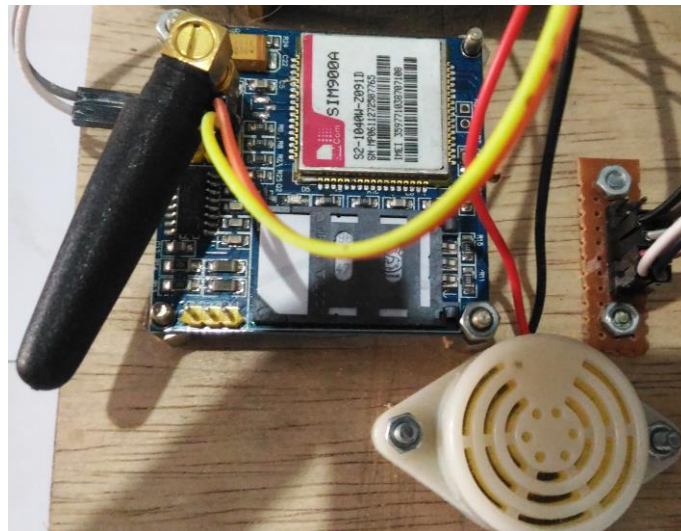
Gambar Keseluruhan Alat



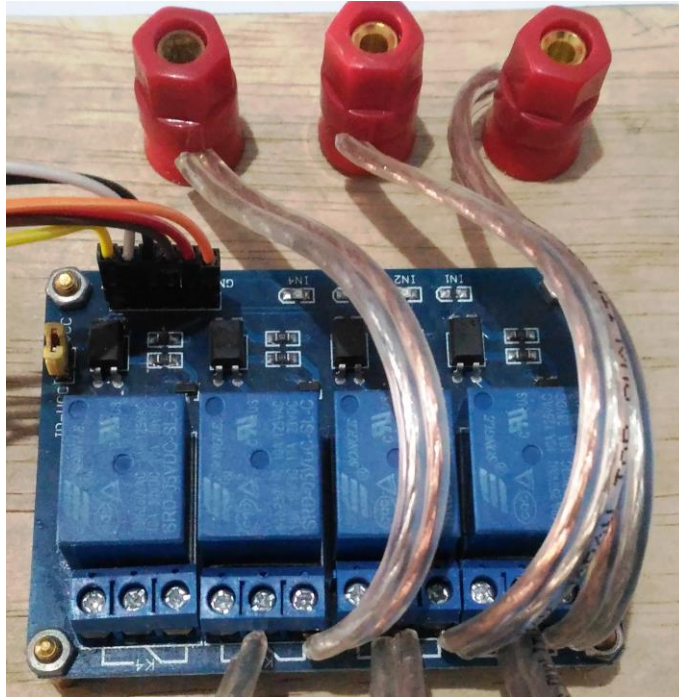
Gambar Sensor Arus ACS712 5A



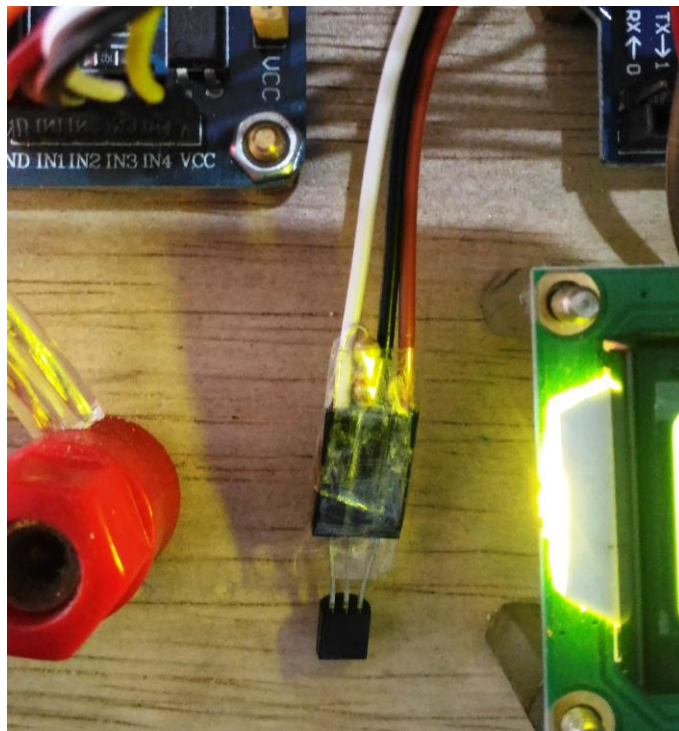
Gambar Rangkaian LCD 16x2 dan Arduino Uno R3



Gambar Modul GSM SIM900A dan Buzzer



Gambar Rangkaian Relay



Gambar Sensor Suhu DS18b20



Gambar Tampilan LCD