

TUGAS AKHIR

**ANALISIS KERJA RANGKAIAN RECTIFIER SIGNAL AMPLIFIER
SEBAGAI PEMBERSIH SIARAN TELEVISI**

*Diajukan Untuk Memenuhi Tugas-Tugas Dan Syarat-Syarat
Memperoleh Gelar Sarjana Teknik (ST) Pada Fakultas Teknik Program Studi
Teknik Elektro Universitas Muhammadiyah Sumatera Utara*

Oleh :

DIMAS DWINATA

NPM : 1207220041



**PROGRAM STUDI TEKNIK ELEKTRO
FAKULTAS TEKNIK
UNIVERSITAS MUHAMMADIYAH SUMATERA UTARA
MEDAN
2017**

LEMBARAN PENGESAHAN

SKRIPSI

**ANALISIS KERJA RANGKAIAN RECTIFIER SIGNAL
AMPLIFIER SEBAGAI PEMBERSIH SIARAN TELEVISI**

*Diajukan Untuk Memenuhi Tugas-Tugas Dan Syarat-Syarat
Memperoleh Gelar Sarjana Teknik (ST) Pada Fakultas Teknik Program Studi
Teknik Elektro Universitas Muhammadiyah Sumatera Utara*

**Telah Diuji dan Disidang Pada Tanggal:
27 April 2017**

Oleh :
DIMAS DWINATA
NPM : 1207220041

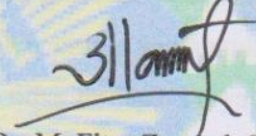
Disetujui Oleh :

Pembimbing I



Dr. Ir. Suarno.MT

Pembimbing II



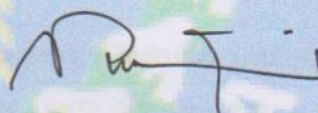
Dr. M. Fitra Zambak,ST. MSc

Penguji I



Rohana, ST.,MT

Penguji II



Rimbawati, ST.,MT



Program Studi Teknik Elektro
Ketua,
Faisal Irsan Pasaribu, ST.,MT

**PROGRAM STUDI TEKNIK ELEKTRO
FAKULTAS TEKNIK
UNIVERSITAS MUHAMMADIYAH SUMATERA UTARA
MEDAN
2017**

SURAT PERNYATAAN KEASLIAN TUGAS AKHIR

Saya yang bertanda tangan di bawah ini:

Nama : Dimas Dwinata

Tempat/tgl. Lahir : Medan, 26 Desember 1992

NPM : 1207220041

Program Studi : Teknik Elektro

Fakultas : Teknik

Menyatakan dengan sesungguhnya dan sejujurnya, bahwa laporan Tugas Akhir yang berjudul :

“ANALISIS KERJA RANGKAIAN RECTIFIER SIGNAL AMPLIFIER SEBAGAI PEMBERSIH SIARAN TELEVISI”

Dengan sebenar-benarnya bahwa sepanjang pengetahuan saya dan berdasarkan hasil penelusuran berbagai karya ilmiah, gagasan dan masalah ilmiah yang diteliti dan diulas di dalam Naskah Skripsi ini adalah asli dari pemikiran saya. tidak terdapat karya ilmiah yang pernah diajukan oleh orang lain untuk memperoleh gelar akademik di suatu Perguruan Tinggi, dan tidak terdapat karya atau pendapat yang pernah ditulis atau diterbitkan oleh orang lain, kecuali yang secara tertulis dikutip dalam naskah ini dan disebutkan dalam sumber kutipan dan daftar pustaka.

Apabila ternyata di dalam naskah Skripsi ini dapat dibuktikan terdapat unsur-unsur jiplakan, saya bersedia Skripsi dibatalkan, serta diproses sesuai dengan peraturan perundang-undangan yang berlaku (UU No. 20 Tahun 2003, pasal 25 ayat 2 dan pasal 70).

Medan, 27 APRIL 2017.....

Saya yang menyatakan,



Dimas Dwinata

ABSTRAK

Berdasarkan perkembangan teknologi terutama di media informasi (televisi) yang menggunakan rangkaian listrik dan komponen elektronika Dalam pengujian ini dilakukan untuk mengetahui kemampuan sistem apakah telah berfungsi seperti apa yang diharapkan serta menganalisa apabila terjadi kegagalan. Terlihat Pada rangkaian input rectifier dengan 2 dioda adalah Time Osc 0,02 S, Vrms 2,1 Volt tegangan Osc 40 Volt dan Frekuensi 50 Hz. sedangkan hasil dari input rangkaian input rectifier dengan 4 dioda adalah Time Osc 0,02 S, Vrms 4,2 Volt tegangan Osc 40 Volt dan Frekuensi 50 Hz. Dari pengujian hasil percobaan pada table 4.2 perbandingan input dan output rangkaian rectifier amplifier dengan 4 dioda lebih baik. dibandingkan dengan input dan output rangkaian rectifier amplifier dengan 2 dioda.

Kata kuncinya : *Rangkaian Rectifier, Dioda, Amplifier*

ABSTRACT

Based on technological developments in information media using electrical circuits and electronic components In this test is done to determine the system capabilities that have been done as expected and analyzed the possibility of failure. Seen in the input rectifier circuit with 2 diodes is Time Osc 0.02 S, Vrms 2.1 Volt Volt Osc 40 Volt and Frequency 50 Hz. Time Osc 0.02 S, Vrms 4.2 Volt Volt Osc 40 Volt and Frequency 50 Hz. From experimental test results in Table 4.2 comparison of input and output rectifier amplifiers with 4 diodes is better. comparator amplifier with 2 diodes.

Keywords: Rectifier circuit, Diode, Aplifier

KATA PENGANTAR



Assalamu' Alikum Wr. Wb

Puji syukur kepada Allah Subhanahu Wataalla, atas rahmat, hidayah dan karunia-Nya, sehingga penulis dapat menyelesaikan penulisan Tugas Akhir yang berjudul:

” ANALISIS KERJA RANGKAIAN RECTIFIER SIGNAL AMPLIFIER SEBAGAI PEMBERSIH SIARAN TELEVISI”

Penulisan Tugas Akhir ini dilakukan untuk memenuhi tugas-tugas dan syarat-syarat untuk memperoleh gelar sarjana teknik pada Fakultas Teknik Program Studi Teknik Elektro Universitas Muhammadiyah Sumatera Utara.

Pada kesempatan yang berbahagia ini penulis mengucapkan terima kasih sebesar-besarnya atas motivasi, semangat dan dorongan dari berbagai pihak, baik berupa secara langsung atau tidak langsung maka pada kesempatan ini penulis tidak lupa mengucapkan terima kasih dan rasa hormat kepada :

1. Bapak Rahmatullah, ST. M.Sc selaku Dekan Fakultas Teknik
2. Bapak Munawar Al Fansury Siregar, ST.MT. selaku Wakil Dekan I Fakultas Teknik
3. Bapak Khairul Ummurani, ST.MT selaku Wakil Dekan III Fakultas Teknik
4. Bapak Faisal Irsan Pasaribu, ST. MT selaku Ketua Prodi Teknik Elektro
5. Bapak Partaonan Harahap, ST.MT selaku Sekretaris Prodi Teknik Elektro

6. Bapak Dr. Ir. Suarno.MT selaku Pembimbing I yang banyak memberikan saran dan masukan kepada penulis demi kebaikan tugas akhir ini.
7. Bapak Dr. M. Fitra Zambak,ST. MSc selaku Pembimbing II yang banyak memberikan saran dan masukan kepada penulis demi kebaikan tugas akhir ini.
8. Ayahanda dan bunda yang telah berkorban, berjuang demi terwujudnya cita-cita saya.

Serta seluruh Staf Pengajar, Staf Administrasi dan rekan-rekan mahasiswa angkatan 2012 Program Studi Teknik Elektro atas bantuan dan kontribusinya dalam penyelesaian Tugas Akhir ini. Dan tidak melupakan sahabat dan saudara di Fakultas Teknik Universitas Muhammadiyah Sumatera Utara, Medan yang telah memberi banyak dukungan, semangat, bantuan dan pengorbanan waktunya. Semoga Allah Subhanahu Wataalla memberikan kebahagiaan, berkah dan karunia kepada semua pihak yang telah membantu penulis sehingga selesai tugas akhir ini.

Harapan penulis kiranya tugas akhir ini dapat bermanfaat kepada siapa saja yang membaca, semua pengguna atau pemakai alat-alat dan kepada yang berminat dalam meneliti masalah ini saya ucapkan terima kasih.

Medan,2017

Penulis,

DIMAS DWINATA
NPM : 1207220041

DAFTAR ISI

ABSTRAK	i
KATA PENNGANTAR	ii
DAFTAR ISI	iv
DAFTAR TABEL	vii
DAFTAR GAMBAR	viii
BAB I PENDAHULUAN	1
1.1. Latar Belakang	1
1.2. Rumusan Masalah.....	4
1.3. Tujuan Penelitian.....	4
1.4. Batasan Masalah.....	4
1.5. Metodologi Penelitian.....	5
1.6. Sistematika Penulisan	6
BAB II TINJAUAN PUSTAKA	8
2.1. Tinjauan Pustaka	8
2.2.1 Teori Antena.....	8
2.2. Rectifier.....	9
2.3. Penyearah Setengah Gelombang	9
2.4. Penyearah Gelombang Penuh.....	9
2.4.1. Penyearah gelombang penuh dengan 2 Buah dioda	12
2.4.2. Penyearah Gelombang Penuh 4 Dioda	13
2.4.3. Prinsip Kerja Penyearah Gelombang Penuh	13
2.5. Penyearah Dilengkapi Filter Kapasitor.....	15
2.5.1. Filter Kapasitor Pada Penyearah Setengah Gelombang	16

2.5.2. Filter Kapasitor Pada Penyearah Gelombang Penuh.....	17
2.6. Dioda penyearah setengah gelombang dasar sirkuit.....	19
2.6.1. Karakteristik Dioda	21
2.7. Prinsip Kerja Transformer Rectifier pada Proteksi Katodik	28
2.8. <i>Operational Amplifier</i> (Op-Amp).....	30
2.9. Transistor	33
2.9.1. Transistor NPN.....	34
2.9.2. Transistor PNP	35
2.10. Pengertian Catu Daya	35
BAB III METODE PENELITIAN	38
3.1. Tempat Lokasi Penelitian.....	38
3.2. Alat dan bahan.....	38
3.3. Jalanya Penelitian	39
3.3.1. Bolg diagram pengujian	39
3.3.2. Rangkaian Rectifier dengan menggunakan dua dioda.....	39
3.3.3. Rangkaian Rectifier dengan menggunakan dempatua dioda	40
3.3.4. Rangkaian Amplifier	40
BAB IV HASIL DAN PEMBAHASAN.....	45
4.1. Hasil Pengujian Rangkaian Rectifier Menggunakan 2 Dioda.....	45
4.2. Hasil Pengujian Rangkaian Rectifier Menggunakan 4 Dioda.....	46
4.3. Hasil Pengujian Rangkaian Rectifier Amplifier Menggunakan	
2 Dioda.....	47
4.4. Hasil Pengujian Rangkaian Rectifier Amplifier Menggunakan	
4 Dioda.....	47

4.5. Pengujian rangkaian input rectifier gelombang penuh 2 dioda...	48
4.5.1 Analisa data pada Input Rectifier dengan 2 dioda	49
4.6 Pengujian rangkaian input rectifier gelombang penuh 4 dioda ...	49
4.6.1 Analisa data pada Input Rectifier dengan 4 dioda	50
4.7 Pengujian rangkaian rectifier gelombang penuh 2 dioda dengan output Amplifier	52
4.7.1 Analisa data pada output rangkaian rectifier amplifier dengan 2 dioda	53
4.8 Pengujian rangkaian rectifier gelombang penuh 4 dioda dengan output amplifier output Amplifier	53
4.8.1 Analisa data pada output rangkaian rectifier amplifier dengan 4 dioda	54
BAB V KESIMPULAN DAN SARAN	57
5.1. Kesimpulan	57
5.2. Saran	57
DAFTAR PUSTAKA	58

DAFTAR TABEL

Tabel 4.1. Analisa Data Rectifier dengan 2 dan 4 dioda	51
Tabel 4.2 Analisa data pada output rangkaian rectifier amplifier dengan 2 dan 4 Dioda.....	55
Tabel 4.3 Summary Parbandingan Gelombang Input dan Output.....	56

DAFTAR GAMBAR

Gambar 2.1 Rangkaian setengah gelombang	10
Gambar 2.2 Sinyal output penyearah setengah gelombang	11
Gambar 2.3 Rangkaian penyearah gelombang penuh dengan 2 Buah dioda .	12
Gambar 2.4 Rangkaian Penyearah Gelombang Penuh 4 Dioda	13
Gambar 2.5 Rangkaian penyearah gelombang penuh dibangun dari sebuah transformator CT dengan dua dioda penyearah	13
Gambar 2.6 Output dari penyearah gelombang penuh	14
Gambar 2.7 Penyearah Dilengkapi Filter Kapasitor	15
Gambar 2.8 Filter C pada Penyearah Setengah Gelombang	16
Gambar 2.9 Bentuk gelombang Filter C pada Penyearah Setengah Gelombang	16
Gambar 2.10 Filter pada Penyearah Gelombang Penuh dan Bentuk Gelombang Signal	18
Gambar 2.11 Simbol dan bentuk dioda.....	19
Gambar 2.12 Dioda sebagai penyearah gelombang sinus.....	20
Gambar 2.13 Rangkaian Pengujian Karakteristik Dioda	22
Gambar 2.14 Kurva Karakteristik Dioda Dan Garis Beban.	23
Gambar 2.15 Transformator	29
Gambar 2.16 Inti Besi dan lilitan Primer sekunder	30
Gambar 2.17 Inti Besi di tengah	30
Gambar 2.18 <i>Inverting</i>	32
Gambar 2.19 <i>Non-Inverting</i>	32
Gambar 2.20 Transistor NPN	35

Gambar 2.21 Transistor PNP.....	35
Gambar 2.22 Rangkaian Power Supply	37
Gambar 3.1 Blok Diagram	39
Gambar : 3.2 Rangkaian Rectifier dengan menggunakan dua dioda.....	40
Gambar 3.3 Rangkaian Rectifier dengan menggunakan empat dioda.....	40
Gambar 3.4 Rangkaian amplifier.....	41
Gambar 3.5 Rangkaian rectifier gelombang penuh dua dioda dengan amplifier.....	42
Gambar 3.6 Rangkaian rectifier gelombang penuh empat dioda dengan amplifier	42
Gambar 3.7 Diagram Alir Penelitian	43
Gambar 4.1 Penyearah gelombang penuh menggunakan 2 dioda.....	45
Gambar 4.2 Penyearah gelombang penuh menggunakan 4 dioda.....	46
Gambar 4.3 Gelombang penuh 2 dioda dengan penggabungan rectifier amplifier	47
Gambar 4.4 Gelombang penuh 4 dioda dengan penggabungan rectifier amplifier.....	48
Gambar 4.5 Rangkaian input rectifier dengan 2 dioda	48
Gambar 4.6 Rangkaian input rectifier dengan 4 dioda	50
Gambar 4.7 Grafik pada Input Rectifier dengan 2 dan 4 dioda.....	52
Gambar 4.8 Rangkaian rectifier gelombang penuh 2 dioda dengan output Amplifier	52
Gambar 4.9 Rangkaian rectifier gelombang penuh 4 dioda dengan output Amplifier	54
Gambar 4.10 Grafik pada output Rectifier dengan 2 dan 4 dioda.....	56

Gambar 4.11 Grafik pada Parbandingan dari rangkaian input rectifier dengan 2 dioda dengan 4 dioda.....	57
---	----

BAB 1

PENDAHULUAN

1.1. Latar Belakang

Seiring perkembangan teknologi informasi penggunaan perangkat-perangkat teknologi telah digunakan dalam berbagai bidang, seperti telekomunikasi, peran dari teknologi informasi sudah menjadi hal yang sangat penting pada saat ini. Dengan bantuan teknologi informasi, semua pekerjaan kita dibantu dan dipermudah. Perangkat-perangkat tersebut salah satunya adalah komputer. Hampir semua pekerjaan disemua bidang pada saat ini sudah menggunakan bantuan komputer untuk meningkatkan performa pekerjaan. Tidak hanya perangkat keras yang berperan akan tetapi juga banyaknya perangkat lunak yang dibuat semakin mudah digunakan tetapi menghasilkan hasil yang memuaskan.

Di era globalisasi ini, peranan teknologi informasi sangat besar dan penting untuk menyampaikan informasi pada masyarakat, sehingga tidak dapat diabaikan begitu saja. Sumber energi fosil merupakan sumber energi yang jumlahnya terbatas dan tidak ramah lingkungan. Dewasa ini, seiring berkembangnya teknologi, sumber energi yang terdapat di alam dan ramah lingkungan adalah radio frekuensi (RF). Teknologi untuk memanfaatkan sumber-sumber energi tersebut biasa disebut dengan energy harvesting (pemanenan energi). Penyebaran besar-besaran dari komunikasi RF sepanjang tiga dekade terakhir menyebabkan energi RF tersedia di “manapun dan kapanpun”.

Salah satu alat utama untuk melakukan RF harvesting yang pada umumnya terdiri dari rectifier dan antenna. Saat ini telah banyak bermunculan perangkat-

perangkat yang menggunakan teknologi wireless berdaya rendah. Salah satu aplikasinya adalah mendapatkan sumber energi dari berbagai sumber daya yang ada untuk meningkatkan fungsi baterai atau operasi tanpa baterai. Daya yang tersedia untuk perangkat ini biasanya sangat rendah sesuai dengan output sumber yang dipengaruhi oleh perubahan lingkungan dan mobilitas penerima rangkaian. Rectifier dan antenna, sebuah perangkat yang dapat mengubah gelombang RF menjadi energi listrik yang mempunyai daya rendah.

Pada umumnya yang dimaksud dengan rangkaian penyearah adalah rangkaian yang berfungsi untuk menjadikan gelombang yang mempunyai lebih dari satu arah menjadi gelombang satu arah. Sebagai contoh sinyal yang berbentuk sinusoidal dan mempunyai dua arah gelombang, yaitu arah dari kutub positif ke negative dan arah dari negatf ke positif, kemudian dijadikan gelombang yang mempunyai satu arah saja dengan menggunakan rangkaian penyearah.

Rangkaian penguat sinyal antena televisi ini menurut saya cukup sederhana untuk dicoba. Rangkaian ini hanya menggunakan satu buah transistor yakni transistor BF180. Penguatan yang diperoleh lebih kurang 15 db. Jenis frekuensi yang bisa diperkuat oleh rangkaian penguat sinyal ini adalah jenis UHF (Ultra High Frequency) sehingga rangkaian ini cocok sekali jika digunakan untuk memperkuat sinyal dari antena UHF televisi. Dengan bantuan rangkaian ini mudah-mudahan kenikmatan dalam menonton televisi dari pelosok desa bisa sedikit terbantu. Itu jika memang Anda hanya menggunakan antena UHF alias tidak menggunakan parabola.

Kualitas dari rangkaian penguat sinyal antena televisi ini memang tidak sebagus penguat sinyal yang dijual mahal dipasaran, tetapi bisa saja rangkaian ini

menjadi solusi jika Anda mempunyai masalah keuangan dan siapa tahu juga Anda bisa mengembangkan lebih lanjut rangkaian ini sehingga bisa membuat rangkaian yang lebih mantap lagi.

Pada skripsi ini akan dibahas analisa kerja rangkaian rectifier signal amplifier sebagai alat pembersih siaran TV. Untuk cara kerja dari rangkaian ini penulis tidak secara detail mengetahui karena memang rangkaian ini bukan rancangan penulis sendiri melainkan dari sumber lain. Tapi jika kita lihat konstruksi rangkaian, tidak terlalu aneh, seperti rangkaian-rangkaian penguat frekuensi tinggi pada umumnya. Yakni pada bagian input digunakan beberapa kombinasi RLC guna meloloskan sinyal dengan frekuensi yang diharapkan dan untuk kemudian diperkuat dengan fungsi transistor sebagai amplifier.

Rangkaian rectifier signal amplifier merupakan rangkaian yang sangat di perlukan pada saat kita menonton TV. Karena berfungsi untuk menentukan bagus tidaknya gambar dan suara dari sebuah TV dalam menerima siaran dari stasiun TV. Faktor yang membuat suatu siaran TV tidak jernih adalah lokasi, kuliatas TV tersebut dan juga dapat kita lihat dari kualitas antena yang kurang bagus. Jauhnya lokasi tempat tinggal kita dengan stasiun relay bisa menyebabkan daya tangkap penerima sinyal tv pun menjadi lemah. Siaran televisi memang masih di pengaruhi oleh faktor jarak dan kondisi setempat. Contohnya di alam perbukitan, pegunungan atau kawasan hutan, sehingga berpengaruh besar terhadap daya tangkap penerima sinyal yang di pancarkan stasiun TV. Itu sebabnya di ciptakan *rangkaiian* rectifier signal amplifier sebagai alat pembersih siaran TV.

1.2. Rumusan Masalah

Berdasarkan perkembangan teknologi terutama di media informasi (televisi) yang menggunakan rangkaian listrik dan komponen elektronika. Dari latar belakang di atas dapat dirumuskan permasalahan sebagai berikut:

1. Mengetahui kerja rangkaian rectifier signal amplifier yang terdiri dari rangkaian penyearah setengah gelombang, gelombang penuh, bridge, penyearah dilengkapi filter kapasitor, rangkaian regulator.
2. Menentukan besaran kelayakan dari rangkaian rectifier signal amplifier sebagai alat pembersih siaran TV.

1.3. Tujuan Penelitian

Tujuan dilakukan penelitian ini adalah untuk :

1. Mengetahui cara kerja rangkaian rectifier signal amplifier
2. Karakteristik amplitudo dan frekuensi output pada rangkaian rectifier signal amplifier

1.4. Batasan Masalah

Dalam penelitian ini, sebagai batasan masalah adalah perancangan rangkaian rectifier signal amplifier yang terdiri dari :

1. Rangkaian penyearah setengah gelombang, gelombang penuh, bridge, penyearah dilengkapi filter kapasitor, rangkaian regulator.
2. Menguji rangkaian rectifier signal amplifier ini dengan menggunakan alat ukur osiloskop yang alat ukur besaran listrik yang dapat memetakan sinyal listrik.

3. Mengamati bentuk gelombang dan frekuensi kerja rangkaian rectifier signal amplifier.

1.5. Metodologi Penelitian

Metodologi yang digunakan selama melakukan penelitian dan penulisan laporan adalah :

1. Studi literatur

Penulis membaca buku, jurnal dan bahan-bahan yang lain berkaitan dengan rangkaian rectifier signal amplifier, perencanaan dan aplikasinya, serta segala perangkatnya.

2. Studi peralatan

Metode studi peralatan dilakukan penulis untuk mempelajari karakteristik dan spesifikasi alat yang akan digunakan pada saat penelitian rangkaian rectifier signal amplifier sehingga penulis mendapatkan informasi yang tepat tentang alat yang akan dipakai tersebut dan memperoleh teori dasar fungsi alat tersebut.

3. Observasi

Observasi dilaksanakan dengan cara melakukan kegiatan perancangan dan pembuatan alat penunjang yang digunakan pada perancangan dan rangkaian rectifier signal amplifier.

4. Konsultasi

Mengadakan konsultasi dengan dosen pembimbing maupun praktisi yang berhubungan dengan permasalahan yang di bahas dalam tugas akhir ini.

5. Evaluasi

Melakukan uji coba alat untuk mencari masalah yang mungkin terjadi, jalannya alat tersebut dan melakukan perbaikan jika ada kesalahan.

6. Menyusun laporan skripsi

Penyusunan laporan dilakukan untuk memberikan penjelasan berkaitan dengan alat yang telah dibuat dan juga sebagai dokumentasi dari skripsi.

1.6. Sistematika Penulisan

Sistematika penulisan untuk penelitian ini terdiri dari lima bab yang secara garis besar dapat diuraikan sebagai berikut:

1. Bab 1 Pendahuluan

Bab ini membahas tentang latar belakang dari penelitian, rumusan masalah, batasan masalah, tujuan penulisan, metodologi penelitian dan sistematika penulisan dari penelitian.

2. Bab 2 Landasan Teori

Bab ini membahas landasan teori sebagai hasil dari studi literatur yang berhubungan dengan perancangan alat dan yang akan dilakukan dalam penelitian.

3. Bab 3 Perancangan Alat

Bab ini membahas tentang langkah-langkah dari penelitian serta prosedur dalam penelitian.

4. Bab 4 Hasil dan Pembahasan

Bab ini berisi penjelasan mengenai data dari hasil penelitian dan analisa terhadap seluruh proses yang berlangsung selama penelitian.

5. Bab 5 Penutup

Bab ini berisi kesimpulan terhadap proses yang berlangsung selama penelitian dan saran yang mendukung penelitian selanjutnya agar dapat memberikan hasil yang lebih baik.

BAB 2

TINJAUAN PUSTAKA

2.1 Tinjauan Pustaka

Perkembangan teknologi dewasa ini sangatlah Sumber energi fosil merupakan sumber energi yang jumlahnya terbatas dan tidak ramah lingkungan. Energi ramah lingkungan dapat diperoleh dari sumber yang tidak terbatas di alam seperti sinar matahari, angin, getaran, bunyi, ataupun energi thermal. Dewasa ini, seiring berkembangnya teknologi, sumber energi yang terdapat di alam dan ramah lingkungan adalah radio frekuensi (RF). energi tersebut biasa disebut dengan energy harvesting (pemanenan energi). Penyebaran besar-besaran dari komunikasi RF sepanjang tiga dekade terakhir menyebabkan energi RF tersedia di “manapun dan kapanpun”. Salah satu alat utama untuk melakukan RF harvesting adalah rectenna yang pada umumnya terdiri dari rectifier dan antenna. Saat ini telah banyak bermunculan perangkatperangkat yang menggunakan teknologi wireless berdaya rendah. Salah satu aplikasinya adalah mendapatkan sumber energi dari berbagai sumber daya yang ada untuk meningkatkan fungsi baterai atau operasi tanpa baterai. Daya yang tersedia untuk perangkat ini biasanya sangat rendah sesuai dengan output sumber yang dipengaruhi oleh perubahan lingkungan dan mobilitas penerima rangkaian .

2.2.1 Teori Antena

Antena adalah suatu piranti yang digunakan untuk merambatkan dan menerima gelombang radio atau elektromagnetik. Pemancaran merupakan satu proses perpindahan gelombang radio atau elektromagnetik dari saluran transmisi ke ruang bebas melalui antena pemancar. Sedangkan penerimaan adalah satu

proses penerimaan gelombang radio atau elektromagnetik dari ruang bebas melalui antena penerima. Karena merupakan perangkat perantara antara saluran transmisi dan udara, maka antena harus mempunyai sifat yang sesuai (match).

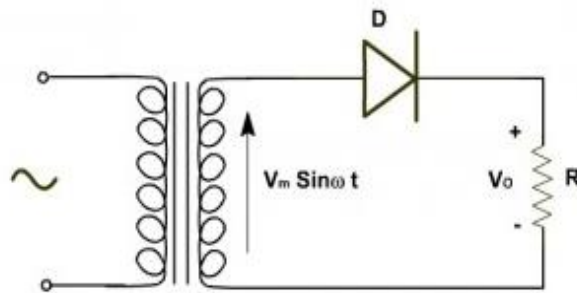
2.2. Rectifier

Rectifier atau penyearah gelombang adalah bagian dari power supply / catu daya yang berfungsi untuk mengubah atau mengkonversi sinyal tegangan bolak-balik AC (Alternating Current) menjadi tegangan searah DC (Direct Current). Komponen utama dalam penyearah gelombang adalah dioda yang dikonfigursikan secara forward bias. Dalam sebuah power supply tegangan rendah, sebelum tegangan AC tersebut di ubah menjadi tegangan DC maka tegangan AC tersebut perlu di turunkan menggunakan transformator stepdown. Rangkaian rectifier banyak menggunakan transformator step down yang digunakan untuk menurunkan tegangan sesuai dengan perbandingan transformasi transformator yang digunakan. Penyearah dibedakan menjadi 2 jenis, penyearah setengah gelombang dan penyearah gelombang penuh, sedangkan untuk penyearah gelombang penuh dibedakan menjadi penyearah gelombang penuh dengan center tap (CT), dan penyearah gelombang penuh dengan menggunakan dioda bridge.

2.3 Penyearah Setengah Gelombang

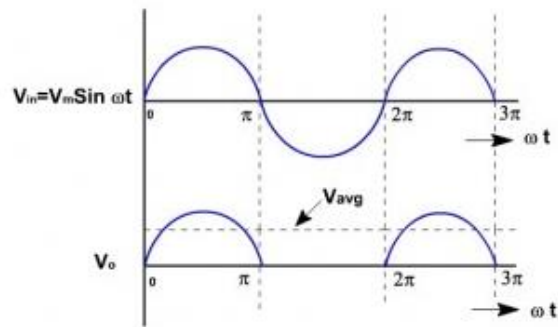
Rangkaian penyearah hanya menggunakan satu buah dioda. Dioda akan berfungsi sebagai kawat pada saat diberi bias maju maka akan berfungsi sebagai saklar terbuka. Maksud dari bias maju adalah pada terminal anodanya diberi catu daya positif kemudian terminal katodanya diberi catu negative. Intinya arus listrik bisa mengalir apabila searah dengan arah panah, apabila kita pasang berlawanan

maka arus tidak bisa mengalir. Gelombang masukan yang terdapat pada rangkaian setengah gelombang adalah gelombang yang berada dibagian bawah, sedangkan gelombang keluaran adalah yang pada bagian atas. Pada saat siklus positif tegangan yana jatuh pada terminal output idealnya adalah sama dengan tegangan supply, atau tegangan supply $- 0,7$ V (Dioda silicon) serta tegangan supply $- 0,3$ V (Dioda germanium). Hal ini terjadi karena dioda diberi bias maju sehingga arus listrik akan melewati dioda bagaikan seutas kawat. Seperti pada gambar 2.1 dibawah ini.



Gambar 2.1 Rangkaian setengah gelombang

Sedangkan pada saat siklus negative, tegangan output hampir sama dengan 0 volt dikarenakan dioda diberi bias mundur (bias reverse) sehingga dioda bekerja bagaikan kawat yang terputus atau saklar yang terbuka. Penyearah setengah gelombang merupakan rangkaian penyearah yang paling sederhana, yaitu yang terdiri dari satu dioda. sehingga sinyal sisi negatif tegangan AC tersebut ditahan atau tidak dilewatkan seperti terlihat pada gambar sinyal output penyearah setengah gelombang berikut.



Gambar 2.2 Sinyal output penyearah setengah gelombang

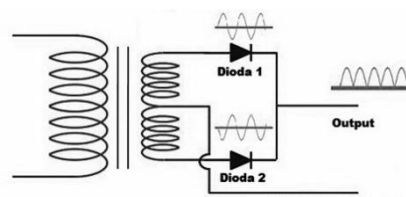
Hubungan antara tegangan puncak V_m dengan tegangan efektif (V_{eff}) atau tegangan rms. Prinsip kerja penyearah setengah gelombang adalah bahwa pada saat sinyal input berupa siklus positif maka dioda mendapat bias maju sehingga arus (i) mengalir ke beban (RL), dan sebaliknya bila sinyal input berupa siklus negatif maka dioda mendapat bias mundur sehingga tidak mengalir arus. Resistansi dioda pada saat ON (mendapat bias maju) adalah R_f , yang umumnya nilainya lebih kecil dari RL . Pada saat dioda OFF (mendapat bias mundur) resistansinya besar sekali atau dalam pembahasan ini dianggap tidak terhingga, sehingga arus dioda tidak mengalir atau $i = 0$. Arus yang mengalir ke beban (i) terlihat pada gambar (c) bentuknya arus searah (satu arah) yang harga rata-ratanya tidak sama dengan nol seperti pada arus bolak-balik. Dalam perencanaan rangkaian penyearah, hal penting untuk diketahui adalah harga tegangan maksimum yang diijinkan terhadap dioda. Tegangan maksimum ini sering disebut PIV (peak- nverse voltage) atau tegangan puncak balik. Hal ini karena pada saat diode mendapat bias mundur (balik) maka tidak arus yang mengalir dan semua tegangan dari sekunder trafo berada pada dioda.

2.4 Penyearah Gelombang Penuh

Penyearah gelombang penuh (full wave rectifier) adalah sistem penyearah yang menyearahkan semua siklus gelombang sinus menggunakan dua blok dioda (satu blok dioda bisa berupa satu atau beberapa dioda yang diparalel) yang bekerja secara komplenen. Satu dioda bekerja pada fase siklus positif dan satu dioda bekerja pada fase siklus negatif yang telah dibalik. Oleh karena itu penyearah gelombang penuh identik dengan penggunaan transformator center tap (CT) yang memiliki dua buah output sinyal AC dengan fase berkebalikan. Rangkaian penyearah gelombang penuh menghasilkan tegangan DC dengan riak (ripple) yang lebih sedikit dibanding penyearah setengan gelombang. Hal ini karena gelombang yang dihasilkan lebih rapat yaitu hasil penggabungan dari siklus sinyal sinus positif dan siklus sinyal sinus negatif yang telah dibalik menjadi siklus positif. Jadi penyearah akan tetap mengeluarkan output pada periode gunung dan lembah dari sinyal sinus.

2.4.1 Penyearah gelombang penuh dengan 2 Buah dioda

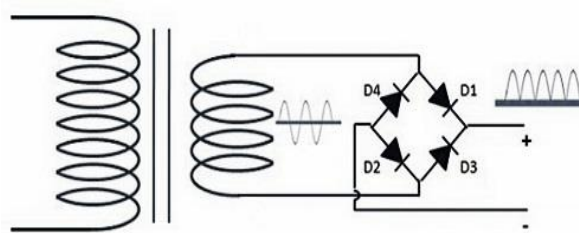
Penyearah gelombang penuh dengan 2 buah dioda harus menggunakan trafo CT alias centre tapped karena trafo tersebut memberikan keluaran yang berbeda fasa hingga 180 derajat. Dengan adanya dua buah dioda yang dihubungkan pada output trafo CT, maka membuat sinyal membentuk gelombang penuh.



Gambar 2.3 Rangkaian penyearah gelombang penuh dengan 2 Buah dioda

2.4.2 Penyearah Gelombang Penuh 4 Dioda

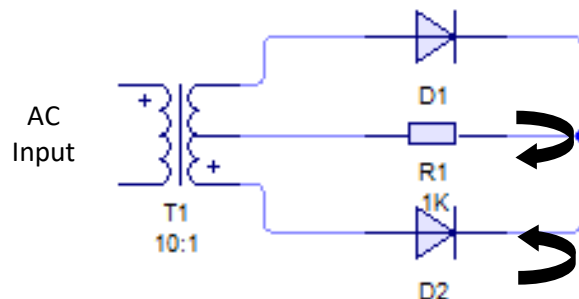
Penyearah gelombang penuh dengan 4 buah dioda tidak perlu menggunakan trafo CT. Dioda dirangkai membentuk sebuah dioda bridge sehingga output trafo yang masuk ke dalam rangkaian dioda akan dikonversi sehingga membuat sinyal membentuk gelombang penuh atau full wave.



Gambar 2.4 Rangkaian Penyearah Gelombang Penuh 4 Dioda

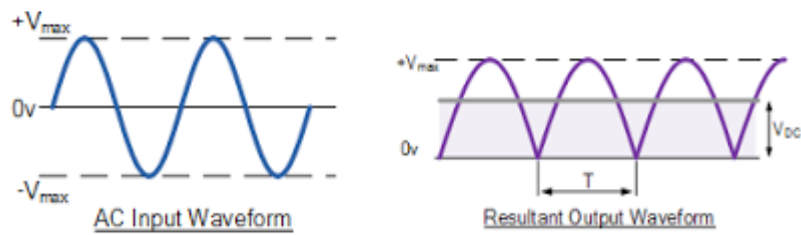
2.4.3 Prinsip Kerja Penyearah Gelombang Penuh

Sebuah rangkaian penyearah gelombang penuh dibangun dari sebuah transformator CT dengan dua dioda penyearah. Fungsi transformator CT adalah menghasilkan dua buah sinyal sinus dengan fase yang berkebalikan. Satu lilitan menghasilkan fase yang sama dengan input dan satu lilitan yang lain menghasilkan fase yang berkebalikan dari sinyal input.



Gambar 2.5 Rangkaian penyearah gelombang penuh dibangun dari sebuah transformator CT dengan dua dioda penyearah

Dengan dua sinyal AC yang saling berbeda fase ini maka kedua dioda yang masing-masing berfungsi sebagai penyearah setengah gelombang dapat bekerja secara bergantian. Satu dioda menyearahkan siklus positif dari lilitan atas dan satu dioda kemudian ganti menyearahkan siklus positif dari lilitan bawah yang merupakan balikan fasa dari siklus negatif sinyal input AC.



Gambar 2.6 Output dari penyearah gelombang penuh

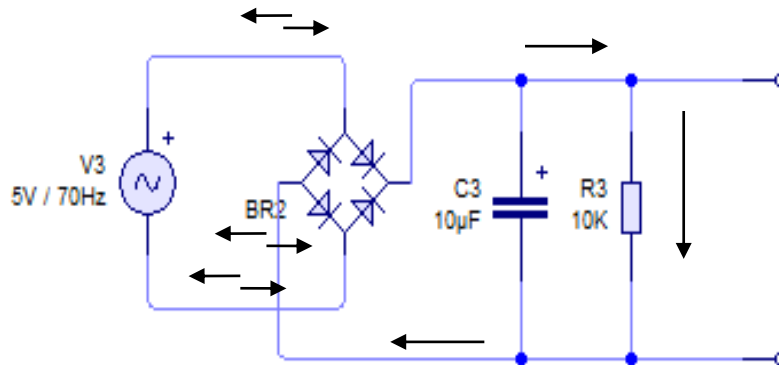
Output dari penyearah gelombang penuh yang lebih rapat dari penyearah setengah gelombang menyebabkan riak (ripple) yang ada pada output tegangan DC menjadi lebih kecil. Akibatnya output dari penyearah gelombang penuh menjadi lebih halus dan lebih stabil dari penyearah setengah gelombang.

Perhitungan tegangan DC pada penyearah gelombang penuh bisa dikatakan dua kali dari penyearah setengah gelombang. Hal ini karena semua siklus sinyal AC dikeluarkan. Jadi besarnya tegangan output dari penyearah gelombang penuh adalah 2 kali V_{max} dibagi dengan π (pi). Dimana besarnya V_{max} adalah tegangan puncak (V-peak) dari salah satu siklus sinyal AC. Atau sebesar $0.637V_{max}$. Dan jika dihitung dengan nilai RMS menjadi 0.637 kali $\sqrt{2}$ sama dengan $0.9V_{rms}$.

$$V_{dc} = \frac{2 V_{max}}{\pi} = 0.637 V_{max} = 0.9 V_{rms} \dots\dots\dots 2.1$$

2.5 Penyearah Dilengkapi Filter Kapasitor

Penyearahan gelombang AC lebih rata dan menjadi tegangan DC maka dipasang filter kapasitor pada bagian output rangkaian penyearah seperti terlihat pada gambar 2.5 berikut.



Gambar 2.7 Penyearah Dilengkapi Filter Kapasitor

Fungsi kapasitor pada rangkaian diatas untuk menekan ripple yang terjadi dari proses penyearahan gelombang AC. Setelah dipasang filter kapasitor maka output dari rangkaian penyearah gelombang penuh ini akan menjadi tegangan DC (Direct Current) yang dapat diformulasikan sebagai berikut :

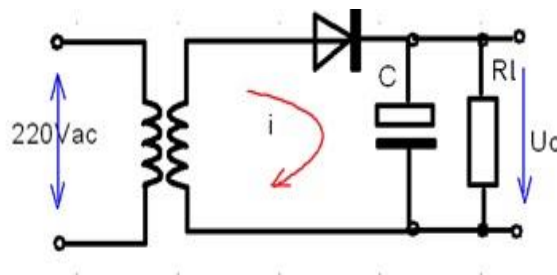
$$V_{dc} = \frac{2 V_{max}}{\pi} \dots\dots\dots 2.2$$

Kemudian untuk nilai ripple tegangan yang ada dapat dirumuskan sebagai berikut :

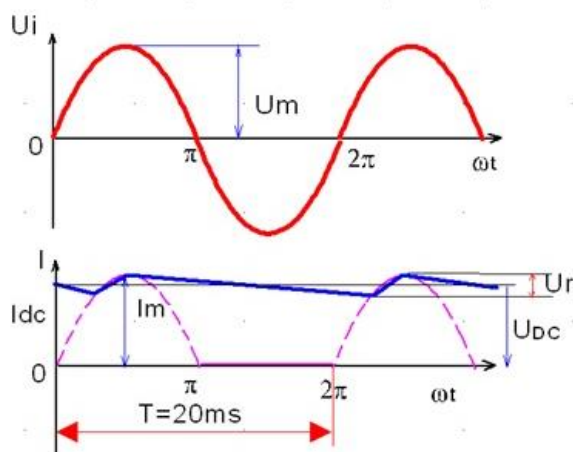
$$V_{Ripple} = \frac{I_{Load}}{fC} \dots\dots\dots 2.3$$

2.5.1 Filter Kapasitor Pada Penyearah Setengah Gelombang

Hasil penyearahan masih belum ideal untuk dipakai sebagai sumber tegangan DC, karena masih mengandung ripple (tegangan ac dalam DC). Untuk mengatasi hal tersebut, maka rangkaian penyearah harus diberi filter pada outputnya. Jenis filter benrmacam-macam. Salah satunya adalah filter kapasitor yang berupa kapasitor dipasang paralel terhadap beban RL. Prinsipnya adalah proses pengisian dan pengosongan kapasitor. Sehingga untuk menentukan nilai kapasitansi dihitung dengan pendekatan perhitungan pengisian dan pengosongan kapasitor.



Gambar 2.8 Filter C pada Penyearah Setengah Gelombang



Gambar 2.9 Bentuk gelombang Filter C pada Penyearah Setengah Gelombang

Besarnya kapasitansi sebuah kapasitor adalah perbandingan antara muatan kapasitor Q [coulomb] dan tegangan kapasitor U (Volt).

$$C = \frac{Q}{U} \text{ (fahrad)} \dots\dots\dots 2.4$$

Sedangkan muatan kapasitor adalah besarnya arus I (A) selama waktu t (detik)

$$Q = I.t \text{ (coulumb)} \dots\dots\dots 2.5$$

Dari dua persamaan tersebut diatas dapat dituliskan :

$$C = \frac{I.t}{U} \dots\dots\dots 2.6$$

Bila diterapkan pada sistem filter, maka persamaan menjadi :

$$C = \frac{I_{DC} \times t}{U} \dots\dots\dots 2.7$$

I_{DC} adalah arus searah pada saat sebelum filter C dan U , adalah tegangan ripple (Volt). Sedangkan t adalah periode pengosongan kapasitor dimana pada penyearah setengah gelombang besarnya adalah $t = t$ sebesar 20 ms. Bila ditransfer dalam frekuensi, maka $t = 1/f$ atau $F = 1/t = 1/20 \text{ ms} = 50 \text{ Hz}$. Maka persamaan bisa dituliskan menjadi :

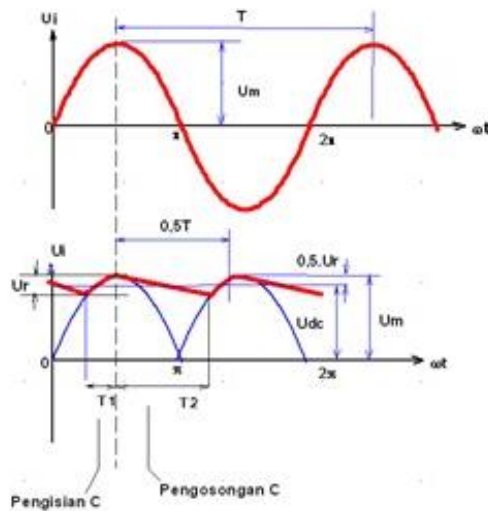
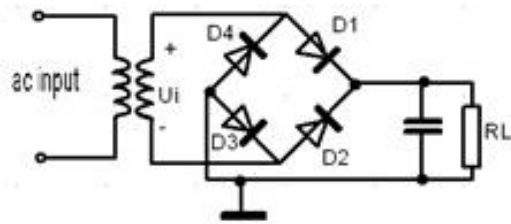
$$U = \frac{I_{DC} \times \frac{1}{f}}{C} = \frac{I_{DC}}{f \times C} \dots\dots\dots 2.8$$

Besarnya tegangan DC hasil penyearah adalah $U_{DC} = U_m - 0,5 U_r$ sehingga bisa dituliskan :

$$U_{DC} = U_m - \frac{I_{DC}}{2.f.C} \dots\dots\dots 2.9$$

2.5.2 Filter Kapasitor Pada Penyearah Gelombang Penuh

Filter pada penyearah gelombang penu, pengosongan kapasitor adalah setengah perioda sinus sebesar $t = 0,5 T$ sebesar 10 ms. Bila ditrasfer ke dalam domain frekuensi maka $f = 1/10\text{ms} = 100 \text{ Hz}$.



Gambar 2.10 Filter pada Penyearah Gelombang Penuh dan Bentuk Gelombang Signal

Bila dilakukan pendekan waktu pengosongan kapasitor $T_2 \approx T/2$ atau $T = 1/f$, maka $T/2 = 1/(2.f_1)$ atau $f_1 =$ frekuensi ac input sebesar 100 Hz.

$$f_1 = 2 \times f \dots\dots\dots 2.10$$

$$U_m = \frac{I_{DC}}{2.f_1 C} \dots\dots\dots 2.11$$

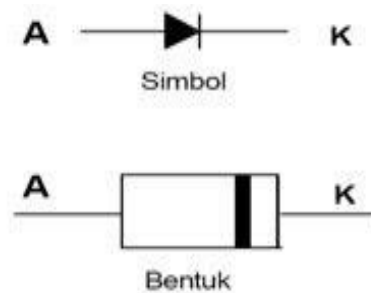
$$U_{DC} = U_m - 0,5 \left(\frac{I_{DC}}{2.f_1 C} \right) = U_m - \frac{I_{DC}}{4.f_1 C} \dots\dots\dots 2.12$$

$$I_{DC} = \frac{U_{DC}}{R_L} = \frac{2.U_m}{R_L \pi} \dots\dots\dots 2.13$$

$$U_{DC} = U_m - 0,5 \left(\frac{2.U_m}{R_L \pi} \right) = U_m - \frac{I_{DC}}{4.f_1 C} \dots\dots\dots 2.14$$

2.6 Dioda penyearah setengah gelombang dasar sirkuit

Dioda adalah komponen elektronika berbahan semikonduktor (germanium, silikon) yang mempunyai karakteristik hanya dapat melewatkan arus forward saja dan menahan arus reverse atau sebagai penyearah yang dapat merubah arus bolak – balik mejadi arus searah. **Fungsi Dioda** sangat penting didalam rangkaian elektronika. Karena dioda adalah komponen semikonduktor yang terdiri dari penyambung P-N. Dioda merupakan gabungan dari dua kata elektroda, yaitu anoda dan katoda. Sifat lain dari dioda adalah menghantarkan arus pada tegangan maju dan menghambat arus pada aliran tegangan balik. Dioda penyearah adalah jenis dioda yang terbuat dari bahan Silikon yang berfungsi sebagai penyearah tegangan / arus dari arus bolak-balik (ac) ke arus searah (dc) atau mengubah arus ac menjadi dc. Secara umum dioda ini disimbolnya.

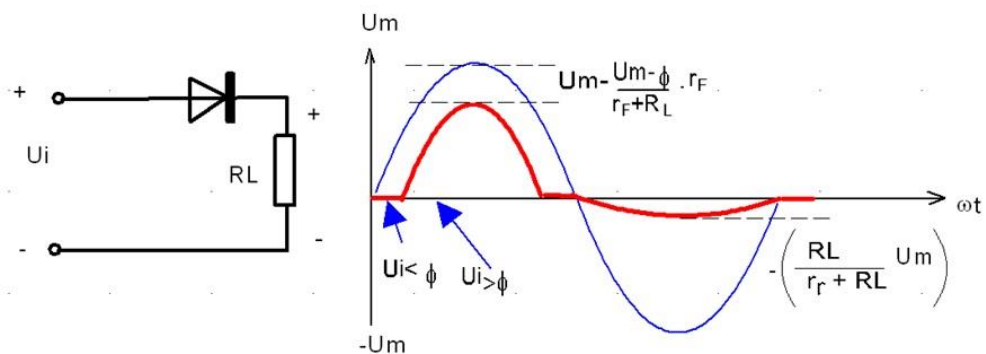


Gambar 2.11 Simbol dan bentuk dioda

Secara keseluruhan dioda dapat kita contohkan sebagai katup, dimana katup tersebut akan terbuka pada saat air mengalir dari belakang menuju ke depan. Sedangkan katup akan menutup apabila ada dorongan aliran air dari depan katub. Simbol dioda digambarkan dengan anak panah yang diujungnya terdapat garis yang melintang. Cara kerja dioda dapat kita lihat dari simbolnya. Karena pada

pangkal anak panah disebut sebagai anoda (P) dan pada ujung anak panah dapat disebut sebagai katoda (N).

Dioda berfungsi mengubah sinyal ac menjadi DC (penyearah) Tegangan junction dioda arah maju untuk dioda silikon adalah yang merupakan tegangan anoda katoda U_{AK} sebesar 0,7 Volt. Tahanan dinamis dioda arah maju r_F adalah tergantung dari arus yang mengalir pada dioda. Pada saat dioda menghantar, tahanan dinamis dioda ini nilainya sangat kecil. Tahanan beban R_L dipasang sebagai beban. Tegangan input U_i adalah tegangan bolak-balik yang akan disearahkan.



Gambar 2.12 Dioda sebagai penyearah gelombang sinus

Pada saat gelombang sinus bergerak dari 0° sampai dengan 180° , dioda on sehingga arus mengalir dari dioda ke beban R_L dan kembali ke sumber CT. Pada saat gelombang sinus bergerak dari 180° sampai dengan 360° , dioda off, sehingga arus tidak mengalir. Dengan demikian pada beban hanya dilewati arus setengah perioda saja. Ada beberapa jenis rangkaian dioda penyearah berdasarkan konfigurasi rangkaian dan bentuk sinyal yang dihasilkan. Masing-masing konfigurasi memiliki kelebihan dan kekurangan sendiri-sendiri. Pemilihan

konfigurasi didasarkan pada kebutuhan dengan memperhatikan aspek kestabilan, kehalusan dan tentunya biaya komponen.

Salah satu komponen aktif elektronik yang hampir selalu ada di setiap rangkaian elektronik adalah dioda. Dioda adalah komponen/part elektronik yang hanya menghantarkan listrik pada satu arah, karena itu ada sebutan “dioda penyearah”. Dioda sering juga disebut dengan “junction-diode” (dioda pertemuan) karena dibuat dengan mempertemukan dua lapisan bahan semikonduktor (germanium atau silikon) dengan tipe yang berbeda. Satu lapisan dari tipe P (positif) dan satunya lagi dari tipe N (negatif). Lapisan semikonduktor tipe P tersambung dengan satu elektroda (kaki atau pin) dan disebut Katoda. Lapisan semikonduktor tipe N tersambung dengan elektroda lainnya dan disebut Anoda. Hasil dari penggabungan dua lapisan itu adalah sifat dioda yang menghantarkan listrik hanya ke satu arah.

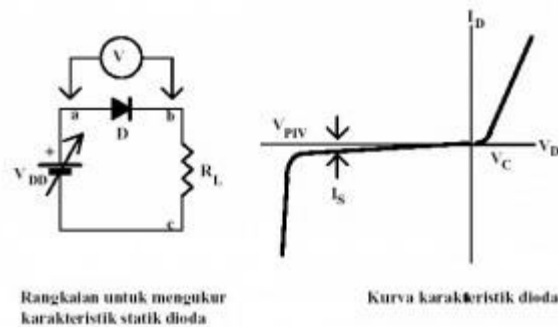
2.6.1 Karakteristik Dioda

Setiap tipe dioda dibuat untuk keperluan-keperluan tertentu dalam penggunaannya pada rangkaian elektronik, karena itu setiap dioda mempunyai karakteristik tersendiri yang meliputi kemampuan dilalui arus, kemampuan menangani tegangan, bentuk fisik dan lain-lain. Karakteristik ini bisa dilihat dalam lembaran data dioda.

Resistor merupakan sebuah piranti linier karena arus berbanding terhadap tegangan. Dalam bentuk grafik, grafik arus terhadap tegangan merupakan garis lurus. Berbeda dengan resistor, dioda merupakan piranti nonlinier karena grafik arus terhadap tegangan bukan berupa garis lurus. Saat tegangan dioda lebih kecil dari tegangan penghalang (potential barrier) maka arus di dalam dioda kecil. Tetapi

ketika tegangan dioda melebihi tegangan penghalang maka arus dioda akan naik dengan cepat.

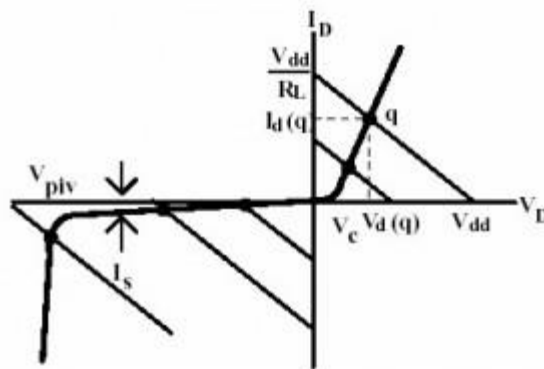
Untuk mengetahui karakteristik dioda dapat dilakukan dengan cara memasang dioda seri dengan sebuah catu daya dc dan sebuah resistor. Dari rangkaian percobaan dioda tersebut dapat di ukur tegangan dioda dengan variasi sumber tegangan yang diberikan. Rangkaian dasar untuk mengetahui karakteristik sebuah dioda dapat menggunakan rangkaian dibawah. Dari rangkaian pengujian tersebut dapat dibuat kurva karakteristik dioda yang merupakan fungsi dari arus I_D , arus yang melalui dioda, terhadap tegangan V_D , beda tegangan antara titik a dan b.



Gambar 2.13 Rangkaian Pengujian Karakteristik Dioda

Karakteristik dioda dapat diperoleh dengan mengukur tegangan dioda (V_{ab}) dan arus yang melalui dioda, yaitu I_D . Dapat diubah dengan dua cara, yaitu mengubah V_{DD} . Bila arus dioda I_D kita plotkan terhadap tegangan dioda V_{ab} , kita peroleh karakteristik dioda. Bila anoda berada pada tegangan lebih tinggi daripada katoda (V_D positif) dioda dikatakan mendapat bias forward. Bila V_D negatif disebut bias reserve atau bias mundur. Pada diatas V_C disebut cut-in-voltage, I_S arus saturasi dan V_{PIV} adalah peak-inverse voltage.

Bila harga V_{DD} diubah, maka arus I_D dan V_D akan berubah pula. Bila kita mempunyai karakteristik dioda dan kita tahu harga V_{DD} dan R_L , maka harga arus I_D dan V_D dapat kita tentukan sebagai berikut. Dari gambar pengujian dioda diatas dapat ditentukan beberapa persamaan sebagai berikut. Bila hubungan di atas dilukiskan pada karakteristik dioda kita akan mendapatkan garis lurus dengan kemiringan $(1/R_L)$. Garis ini disebut garis beban (load line) seperti gambar 2.12 Kurva Karakteristik Dioda Dan Garis Beban.



Gambar 2.14 Kurva Karakteristik Dioda Dan Garis Beban.

Dari gambar karakteristik diatas dapat dilihat bahwa garis beban memotong sumbu V dioda pada harga V_{DD} yaitu bila arus $I=0$, dan memotong sumbu I pada harga (V_{DD}/R_L) . Titik potong antara karakteristik dengan garis beban memberikan harga tegangan dioda $V_D(q)$ dan arus dioda $I_D(q)$. Dengan mengubah harga V_{DD} maka akan mendapatkan garis-garis beban sejajar seperti pada gambar diatas. Bila $V_{DD} < 0$ dan $|V_{DD}| < V_{PIV}$ maka arus dioda yang mengalir adalah kecil sekali, yaitu arus saturasi I_S . Arus ini mempunyai harga kira-kira $1 \mu A$ untuk dioda silikon.

Ada beberapa jenis dari diode pertemuan yang hanya menekankan perbedaan pada aspek fisik baik ukuran geometrik, tingkat pengotoran, jenis

elektrode ataupun jenis pertemuan, atau benar-benar peranti berbeda seperti diode Gunn, diode laser dan diode MOSFET.

a. Dioda biasa

Beroperasi seperti penjelasan di atas. Biasanya dibuat dari silikon terkotori atau yang lebih langka dari germanium. Sebelum pengembangan diode penyearah silikon modern, digunakan kuprous oksida (kuprox) dan selenium, pertemuan ini memberikan efisiensi yang rendah dan penurunan tegangan maju yang lebih tinggi (biasanya 1.4–1.7 V tiap pertemuan, dengan banyak lapisan pertemuan ditumpuk untuk mempertinggi ketahanan terhadap tegangan terbalik), dan memerlukan benaman bahan yang besar (kadang-kadang perpanjangan dari substrat logam dari dioda), jauh lebih besar dari diode silikon untuk rating arus yang sama.

b. Dioda bandangan

Dioda yang menghantar pada arah terbalik ketika tegangan panjar mundur melebihi tegangan dadal dari pertemuan P-N. Secara listrik mirip dan sulit dibedakan dengan diode Zener, dan kadang-kadang salah disebut sebagai diode Zener, padahal diode ini menghantar dengan mekanisme yang berbeda yaitu efek bandangan. Efek ini terjadi ketika medan listrik terbalik yang membentangi pertemuan p-n menyebabkan gelombang ionisasi pada pertemuan, menyebabkan arus besar mengalir melewatinya, mengingatkan pada terjadinya bandangan yang menjebol bendungan. Dioda bandangan didesain untuk dadal pada tegangan terbalik tertentu tanpa menjadi rusak. Perbedaan antara diode bandangan (yang mempunyai tegangan dadal terbalik diatas 6.2 V) dan diode Zener adalah panjang kanal yang melebihi rerata jalur

bebas dari elektron, jadi ada tumbukan antara mereka. Perbedaan yang mudah dilihat adalah keduanya mempunyai koefisien suhu yang berbeda, diode bandangan berkoefisien positif, sedangkan Zener berkoefisien negatif.

c. Dioda Cat's whisker

Ini adalah salah satu jenis diode kontak titik. Dioda cat's whisker terdiri dari kawat logam tipis dan tajam yang ditekan pada kristal semikonduktor, biasanya galena atau sepotong batu bara. Kawatnya membentuk anode dan kristalnya membentuk katode. Dioda Cat's whisker juga disebut diode kristal dan digunakan pada penerima radio kristal.

d. Dioda arus tetap

Ini sebenarnya adalah sebuah JFET dengan kaki gerbangnya disambungkan langsung ke kaki sumber, dan berfungsi seperti pembatas arus dua saluran (analog dengan Zener yang membatasi tegangan). Peranti ini mengizinkan arus untuk mengalir hingga harga tertentu, dan lalu menahan arus untuk tidak bertambah lebih lanjut.

e. Dioda Gunn

Dioda ini mirip dengan diode terowongan karena dibuat dari bahan seperti GaAs atau InP yang mempunyai daerah resistansi negatif. Dengan panjar yang semestinya, domain dipol terbentuk dan bergerak melalui dioda, memungkinkan osilator gelombang mikro frekuensi tinggi dibuat.

f. Demodulasi radio

Penggunaan pertama diode adalah demodulasi dari isyarat radio modulasi amplitudo (AM). Dioda menyearahkan isyarat AM frekuensi radio,

meninggalkan isyarat audio. Isyarat audio diambil dengan menggunakan tapis elektronik sederhana dan dikuatkan.

g. Penyearah arus

Penyearah arus dibuat dari diode, dimana diode digunakan untuk mengubah arus bolak-balik (AC) menjadi arus searah (DC). Contoh yang paling banyak ditemui adalah pada rangkaian adaptor. Pada adaptor, diode digunakan untuk menyearahkan arus bolak-balik menjadi arus searah. Sedangkan contoh yang lain adalah alternator otomotif, dimana diode mengubah AC menjadi DC dan memberikan performansi yang lebih baik dari cincin komutator dari dinamo DC.

Beberapa besaran yang penting untuk diketahui dan difahami adalah :

1. IF (arus maju).

IF (Current Forward) adalah arus maju maksimal (dalam Ampere), maksudnya batasan arus yang mengalir pada dioda ketika dioda dalam fungsi menghantar. Batasan arus ini tidak boleh dilampaui karena akan membuat dioda menjadi rusak. Contoh penggunaan yang melampaui batas : Dioda 1N4001 digunakan sebagai penyearah dari transformator 3A untuk keperluan menghidupkan sebuah blender DC yang menarik arus sebesar 2,5A. Dioda 1N4001 hanya mempunyai IF sebesar 1A. Dengan penggunaan seperti itu dioda akan rusak seketika. Besaran arus IF sering dijadikan orang sebagai penyebutan untuk tipe dioda tertentu. Misalnya dioda 1N4002 sering disebut orang dengan dioda 1A dan dioda 1N5402 disebut orang dengan dioda 3A. Ini karena 1N4002 mempunyai IF 1A dan 1N5402 mempunyai IF 3A.

2. VFD (tegangan maju)

VFD (Voltage Forward Drop) adalah tegangan jatuh maju yang ada pada dioda. Ketika dioda dalam keadaan menghantar, pada dioda akan muncul tegangan, itulah VFD. Tegangan yang muncul pada dioda ini (VFD) mengurangi tegangan yang dihantarkan oleh dioda.

Contoh : Sebuah dioda tipe 1N4001 diberi tegangan DC maju (tegangan dengan polaritas yang akan membuat dioda menjadi menghantar) sebesar 12V maka dioda pun lalu menghantar. Pada katoda diukur tegangan yang telah dihantarkan oleh dioda tersebut, dan ternyata besarnya bukan lagi 12V, tetapi hanya 10,9V. Ini disebabkan karena tegangan input 12V itu telah terpakai sebagian sebagai VFD dioda sehingga yang terhantar hanya 10,9V. Di dalam keterangan datanya dioda 1N4001 mempunyai FVD sebesar 1,1V. Jadi, $12 - 1,1 = 10,9V$. Besar VFD pada setiap dioda tidak selalu sama. Dioda silikon dengan IF 1A atau lebih umumnya mempunyai VFD 1V atau lebih, sedangkan dioda silikon untuk sinyal kecil biasanya mempunyai VFD rata-rata 0,6V. Pada dioda germanium VFD rata-rata lebih kecil lagi, yaitu 0,2V.

3. PIV (Peak Inverse Voltage)

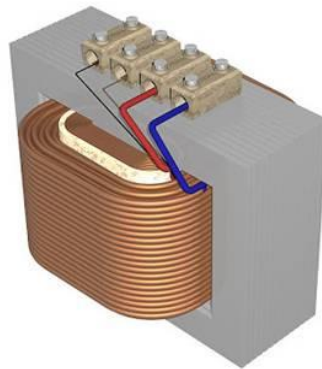
PIV (Peak Inverse Voltage) adalah puncak tegangan terbalik maksimal, maksudnya batasan tertinggi tegangan terbalik ketika dioda difungsikan sebagai penyearah dari AC ke DC. Misalnya ketika dioda menyearahkan tegangan AC, belahan tegangan positif dihantarkan oleh dioda. Pada belahan tegangan selanjutnya (yaitu belahan tegangan negatif) dioda menahan belahan tegangan ini sehingga tegangan ini merupakan tegangan

terbalik yang ditahan (tidak dihantarkan) oleh dioda. Dalam penyearahan setengah gelombang besarnya tegangan terbalik adalah sebesar tegangan maksimal hasil penyearahan (V_{max}) yaitu $V_{AC} \times 1,41$ maka dioda yang digunakan harus mempunyai PIV yang angkanya berada di atas itu. Sedangkan pada penyearahan gelombang penuh tegangan terbalik ada sebesar $2V_{max}$, maka dioda yang digunakan haruslah dioda yang mempunyai PIV lebih besar dari $2V_{max}$ itu.

2.7 Prinsip Kerja Transformer Rectifier pada Proteksi Katodik

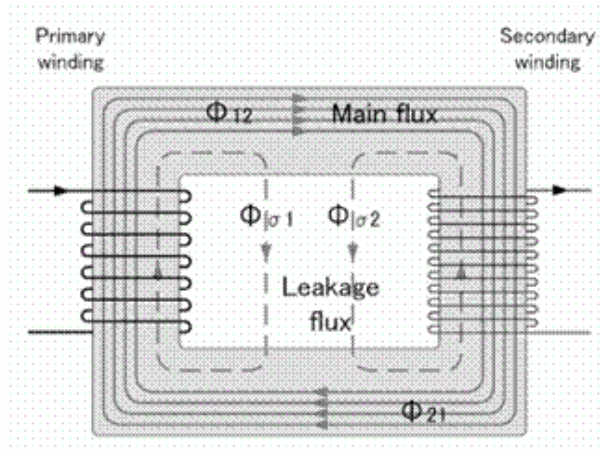
Sumber arus listrik yang digunakan untuk mengaktifkan system impressed current merupakan bagian yang sangat penting. Sumber listrik bisa berasal dari DC source seperti aki, solar panel, generator angin dan lain-lain. Dan juga bisa berupa AC source yang berasal dari listrik PLN. Sumber listrik AC yang paling mudah dan umum digunakan untuk system impressed current adalah Transformer rectifier. Transformer berfungsi untuk menurunkan voltase AC PLN sebesar 380 V atau 220 V menjadi voltase operasi yang dibutuhkan sedangkan rectifier berfungsi mengubah arus AC menjadi arus DC yang akan digunakan untuk proteksi katodik.

Ada beberapa rectifier yang tidak mempunyai transformer tapi memanfaatkan solid state circuit untuk mengurangi power yang masuk. Jenis ini dinamakan switch mode rectifier. Transformator (trafo) adalah alat yang digunakan untuk menaikkan atau menurunkan tegangan bolak-balik (AC). Transformator terdiri dari 3 komponen pokok yaitu: kumparan pertama (primer) yang bertindak sebagai input, kumparan kedua (sekunder) yang bertindak sebagai output, dan inti besi yang berfungsi untuk memperkuat medan magnet yang dihasilkan.



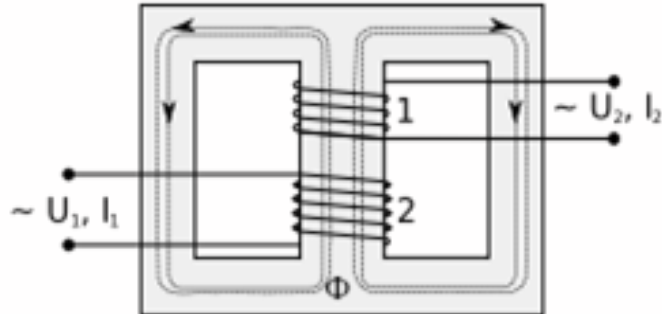
Gambar 2.15 Transformator

Transformator bekerja berdasarkan prinsip induksi elektromagnetik. Ketika lilitan primer dihubungkan dengan sumber arus listrik bolak balik (AC) maka akan timbul fluks magnet. Secara ideal semua fluks magnet bersambung dengan lilitan sekunder. Fluks bolak-balik ini menginduksikan GGL dalam lilitan sekunder. Rasio lilitan pada kumparan sekunder terhadap kumparan primer menentukan rasio tegangan kedua kumparan tersebut. Sebagai contoh 1 lilitan pada kumparan primer dan 10 lilitan pada kumparan sekunder akan menghasilkan tegangan 10 kali lipat dari tegangan input pada kumparan primer. Jenis transformator ini biasanya disebut dengan Transformator Step Up. Sebaliknya jika terdapat 10 lilitan pada kumparan primer dan 1 lilitan pada kumparan sekunder, maka tegangan yang di hasilkan oleh kumparan sekunder $1/10$ dari tegangan input pada primer. Transformator ini biasanya disebut dengan Transformator Step Down. Jika efisiensi sempurna, semua daya pada lilitan primer akan dilimpahkan ke lilitan sekunder. Inti besi lunak dibuat dari pelat yang berlapis-lapis untuk mengurangi daya yang hilang karena arus pusar. Kumparan primer dan sekunder dililitkan pada kaki inti besi yang terpisah seperti gambar berikut :



Gambar 2.16 Inti Besi dan lilitan Primer sekunder

Dengan model lilitan seperti ini masih terdapat flux yang leakage (bocor) sehingga untuk mengatasi hal ini digunakan model inti besi ditengah dimana lilitan primer dan sekunder berada pada satu inti besi dengan lilitan sekunder diatas lilitan primer.



Gambar 2.17 Inti Besi di tengah.

Transformator step up yaitu transformator yang mengubah tegangan bolak-balik rendah menjadi tinggi, transformator ini mempunyai jumlah lilitan kumparan sekunder lebih banyak daripada jumlah lilitan primer ($N_s > N_p$).

2.8 Operational Amplifier (Op-Amp)

Operational Amplifier (Op-Amp) atau penguat operasional merupakan salah satu komponen analog yang digunakan dalam berbagai macam rangkaian

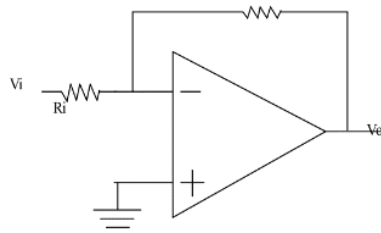
elektronika. Menurut pengertian nya penguat operasional (op-amp) adalah suatu blok penguat yang mempunyai dua masukan dan satu keluaran, dimana tegangan *output* nya adalah proporsional terhadap perbedaan tegangan antara kedua *input*nya.(Clayton,2005). Op-amp sering digunakan sebagai penguat sinyal-sinyal, baik yang *linier* maupun yang non *linier* terutama dalam sistem-sistem pengaturan dan pengendalian, instrumentasi, dan komputasi pemakaian analog. Keuntungan dari penguat operasional ini adalah karakteristiknya yang mendekati ideal sehingga dalam merancang rangkaian yang menggunakan penguat ini lebih mudah dan juga karena penguat ini bekerja pada tingkatan yang cukup dekat dengan karakteristik kerjanya secara teoritis.

Penguat Op-Amp mempunyai karakteristik ideal sebagai berikut:

1. Resistansi masuk tak terhingga besar (*Open-Loop Voltage Gain*), akibatnya tidak ada arus masuk ke kedua terminal masuk ($A_{vol} = -\infty$).
2. Resistansi keluaran $R_o = 0$.
3. Karakteristik tidak berubah dengan perubahan suhu.
4. Penguat Op-Amp menanggapi semua frekuensi sama (lebar pita tak terhingga).
5. Tegangan offset keluaran (*Output offset voltage*, $V_0 = 0$).

Pada Op-Amp memiliki dua jenis ada yang *inverting* (membalik) dan *non inverting* (tak membalik). Pada *inverting amplifier input* dengan outputnya berlawanan polaritas. Jadi ada tanda minus pada rumus penguatannya. Penguatan *inverting amplifier* adalah bisa lebih kecil nilai besaran dari 1, misalnya -0.2 , -0.5 , -0.7 , dst dan selalu negatif. Rumus nya:

$$V_0 = -\frac{R_f}{R_i} V_i \dots \dots \dots 2.15$$



Gambar 2.18 *Inverting*

Rangkaian *non inverting* ini hampir sama dengan rangkaian inverting hanya perbedaannya adalah terletak pada tegangan inputnya dari masukan noninverting.

Rumusnya seperti berikut :

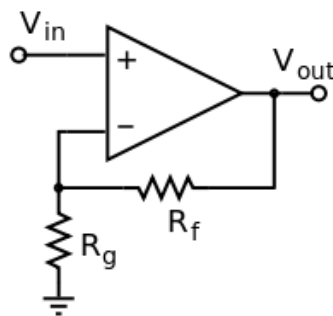
$$V_0 = - \frac{R_f + R_i}{R_i} V_i \dots \dots \dots 2.16$$

Sehingga persamaan menjadi :

$$V_0 = \left(\frac{R_f}{R_i} + 1 \right) V_i \dots \dots \dots 2.17$$

Hasil tegangan output *non inverting* ini akan lebih dari satu dan selalu positif.

Rangkaian nya adalah seperti pada gambar 2.13 berikut ini :



Gambar 2.19 *Non-Inverting*

Penguat operasional terdiri atas transistor, resistor dan kapasitor yang dirangkai dan dikemas dalam rangkaian terpadu (*integrated circuit*). Simbol opamp dan bentuk fisik dari IC op-amp. Secara *non inverting* pada IC TL072 merupakan *integrated circuit* yang di gunakan pada rangkaian penguat op-amp. IC TL072 merupakan *integrated circuit* yang di gunakan pada rangkaian penguat op-amp. IC ini memiliki karakteristik yaitu rendah terhadap gangguan, dan memiliki pelindung ketika rangkaian *short* serta memiliki tegangan temperatur koefesien yang rendah.

2.9 Transistor

Transistor berasal dari dua buah perkataan yaitu dari kata transfer dan resistor. Transfer berarti pemindahan dan resistor berarti penahan. Jadi transistor adalah pemindahan penahan. Elektroda-elektroda pada transistor terdiri dari *emitter*, kolektor dan basis. Elektroda-elektroda ini cukup ditandai oleh huruf mulainya dari masing-masing nama elektroda seperti *emitter* dengan e, basis dengan b, dan kolektor dengan c atau k. Transistor ditemukan pertama kali oleh W.Shockley, W.Brattain dan J Bardeen dari Amerika Serikat (Budiman, 1992). Transistor adalah suatu komponen yang dapat memperbesar level sinyal keluaran sampai beberapa kali sinyal masukan. Sinyal masukan disini dapat berupa sinyal AC ataupun DC. Prinsip dasar transistor sebagai penguat adalah arus kecil pada basis mengontrol arus yang lebih besar dari kolektor melewati transistor. Transistor berfungsi sebagai penguat ketika arus basis berubah.

Perubahan kecil arus basis mengontrol perubahan besar pada arus yang mengalir dari kolektor ke emitter. Pada saat ini transistor berfungsi sebagai penguat. Dalam pemakaiannya transistor juga bisa berfungsi sebagai saklar dengan

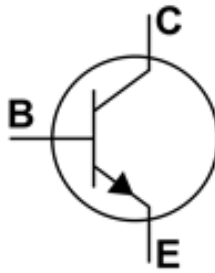
memanfaatkan daerah penjuanan (saturasi) dan daerah penyumbatan (*cut-off*). Pada daerah penjuanan nilai resistansi penyambungan kolektor emitter secara ideal sama dengan nol atau kolektor terhubung langsung (*short*). Ini menyebabkan tegangan kolektor emitter $V_{ce} = 0$ pada keadaan ideal. Dan pada daerah *cut off*, nilai resistansi persambungan kolektor emitter secara ideal sama dengan tak terhingga atau terminal kolektor dan emitter terbuka yang menyebabkan tegangan V_{ce} sama dengan tegangan sumber V_{cc} .

2.9.1 Transistor NPN

Transistor NPN yaitu suatu transistor yang mempunyai substrat positif (P), basis dan kolektor didoping dengan muatan negatif (N) yang berlebihan. (Budiman,1992). Transistor NPN terbentuk dari semikonduktor Negatif-Positif-Negatif. Pada transistor NPN, basis harus positif terhadap emitor, dan colector harus positif terhadap emitor.

Untuk transistor npn dipakai definisi sebagai berikut:

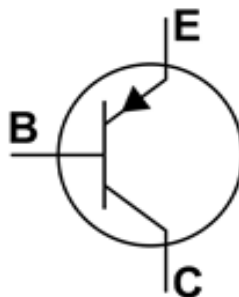
1. Arus kolektor I_c adalah arus yang masuk ke dalam kolektor.
2. Arus basis I_B adalah arus yang masuk ke dalam basis .
3. Arus emitor I_E adalah arus yang keluar dari emitor.
4. Voltase kolektor atau voltase kolektor-emitor, V_{CE} adalah voltase antara kolektor dan emitor.
5. Voltase basis atau voltase basis-emitor, V_{BE} adalah voltase antara basis dan emitor. (Blocher, 2003). Pada gambar 2.24 berikut merupakan gambar dari transistor jenis NPN.



Gambar 2.20 Transistor NPN

2.92 Transistor PNP

Transistor PNP yaitu suatu transistor yang mempunyai support jenis N (dengan menggunakan teknologi *MOS*) yang didopinhg dengan elektron yang berlebihan, seperti yang terlihat pada gambar 2.25. (Budiman, 1992). Transistor PNP terbentuk dari semikonduktor Positif-Negatif-Positif. Pada transistor PNP, basis harus negatif terhadap emitor, dan emitor harus positif terhadap colector.



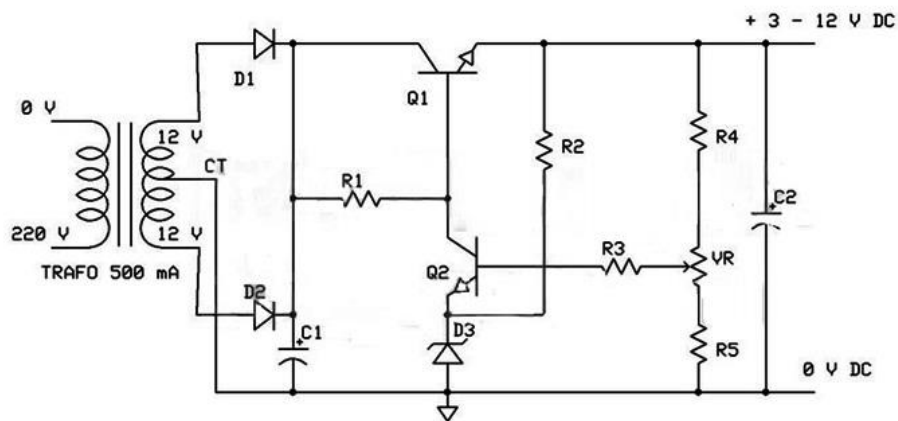
Gambar 2.21 Transistor PNP

Pada umumnya, transistor memiliki 3 terminal. Tegangan atau arus yang dipasang di satu terminalnya mengatur arus yang lebih besar yang melalui 2 terminal lainnya. Transistor adalah komponen yang sangat penting dalam dunia elektronik modern. Dalam rangkaian analog, transistor digunakan dalam *amplifier*

(penguat). Rangkaian analog melingkupi penguat suara, sumber listrik stabil, dan penguat sinyal radio. Dalam rangkaian-rangkaian digital, transistor digunakan sebagai saklar berkecepatan tinggi. Beberapa transistor juga dapat dirangkai sedemikian rupa sehingga berfungsi sebagai *logic gate*, memori, dan komponen komponen lainnya.

2.10 Pengertian Catu Daya

Catu daya adalah suatu unit yang dapat menyalurkan listrik ke unit lain, yang mengubah tegangan AC menjadi tegangan DC dan menjaga agar tegangan *output* konstan dalam batas-batas tertentu (Budiman, 1992). Pada rangkaian catu daya atau *power supply* terdiri dari rangkaian penyearah yang menggunakan metode jembatan atau *bridge rectifier* dan regulasi tegangan dari PLN menggunakan *IC* regulator yang sudah ditentukan. Perangkat elektronika mestinya dicatu oleh *supply* arus searah DC (*direct current*) yang stabil agar dapat bekerja dengan baik. Pada teknologi modern saat ini catu daya/adaptor/power supply rata-rata sudah tidak menggunakan transformator step down, dimana tegangan AC diturunkan terlebih dahulu melalui sebuah transformator step down, lalu keluaran trafo disearahkan dengan diode dan diratakan dengan kapasitor elektrolit (elco). Catu daya sekarang umumnya menggunakan sistem switching, sinyal AC dari tegangan jala-jala listrik 220 V disearahkan terlebih dahulu menjadi tegangan dc melalui sebuah rangkaian dioda penyearah dan elco. Tegangan DC hasil penyearah ini kemudian disaklar on-off secara terus menerus dengan frekuensi tertentu sehingga memungkinkan nilai inductor dari trafo menjadi kecil. Hal ini khususnya untuk memperkecil ukuran power supply.



Gambar 2.22 Rangkaian Power Supply

Komponen dasar yang digunakan pada rangkaian catu daya adalah transformator, penyearah, resistor, dan kapasitor. Transformator (trafo) digunakan untuk mentransformasikan tegangan AC dari 220 volt menjadi lebih kecil sehingga bisa dikelola oleh rangkaian regulator linear. Penyearah yang terdiri dari dioda-dioda mengubah tegangan bolak-balik menjadi tegangan searah, tetapi tegangan hasil penyearah kurang konstan, artinya masih mengalami perubahan periodik yang besar. Sebab itu diperlukan kapasitor sehingga tegangan tersebut cukup rata untuk diregulasi oleh rangkaian regulasi yang bisa menghasilkan tegangan DC yang baik dan konstan.

Penyearah gelombang (*rectifier*) adalah bagian dari *power supply* / catu daya yang berfungsi untuk mengubah sinyal tegangan AC (*Alternating Current*) menjadi tegangan DC (*Direct Current*). Untuk menyearahkan gelombang biasanya digunakan dioda. Rangkaian penyearah dibagi menjadi dua jenis yaitu rangkaian penyearah setengah gelombang dan rangkaian penyearah gelombang penuh.

BAB 3

METODOLOGI PENELITIAN

Pada bab ini akan dijelaskan tentang perancangan perangkat keras (*hardware*) dari rangkaian rectifier signal amplifier secara spesifik. Selain itu, pada perancangan perangkat keras rangkaian rangkaian rectifier signal amplifier akan dibahas prinsip kerja masing-masing rangkaian. Untuk mengetahui karakteristik rangkaian rectifier signal amplifier terhadap perubahan frekuensi dan amplitudo.

3.1 Tempat dan lokasi penelitian

Kegiatan penelitian ini bertempat di laboratorium fakultas teknik prodi teknik elektro UMSU.

3.2 Alat dan Bahan

Ada pun peralatan dan bahan yang digunakan sebagai berikut:

1. Peralatan :
 - Osiloskop 1 Unit
 - Multitester
 - Tang kombinasi
 - Papan Break board
 - Catu daya
 - Kawat penghubung
2. Bahan-bahan yang digunakan :
 - 2 Buah Resistor 10 K
 - 4 Buah Dioda 2N4007
 - 3 buah Transistor (Tip 31C, BC839)

3.3. Jalannya Penelitian

Metode yang akan dilakukan dalam penelitian ini adalah :

- a. Membuat rangkaian rectifier signal amplifier
- b. Mengukur tegangan dan arus rangkaian rectifier signal amplifier
- c. Mengamati hasil bentuk gelombang keluaran dari rangkaian rectifier signal amplifier
- d. Menghitung tegangan, arus frekuensi dari rangkaian rectifier signal amplifier
- e. Analisis perhitungan kelayakan perancangan rangkaian rectifier signal amplifier

3.3.1 Blok diagram pengujian

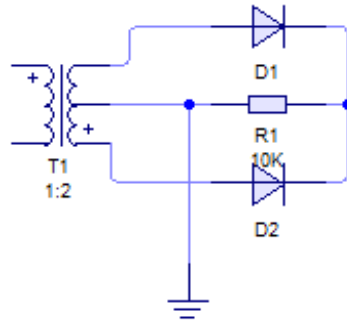
Pada diagram blok penyearah gelombang penuh bisa dibentuk dengan dua cara, yaitu dengan menggunakan dua buah dioda dan empat buah diode.



Gambar 3.1 Blok Diagram

3.3.2 Rangkaian Rectifier dengan menggunakan dua dioda

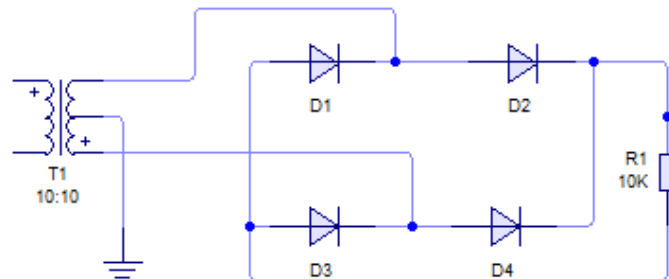
Penyearah gelombang penuh bisa dibentuk dengan dua cara, yaitu dengan menggunakan dua buah dioda dan empat buah dioda. Bila dipakai dua buah diode. gambar rectifier gelombang penuh dengan dua dioda dapat dilihat pada gambar 3.2 :



Gambar : 3.2 Rangkaian Rectifier dengan menggunakan dua dioda.

3.3.3 Rangkaian Rectifier dengan menggunakan empat dioda

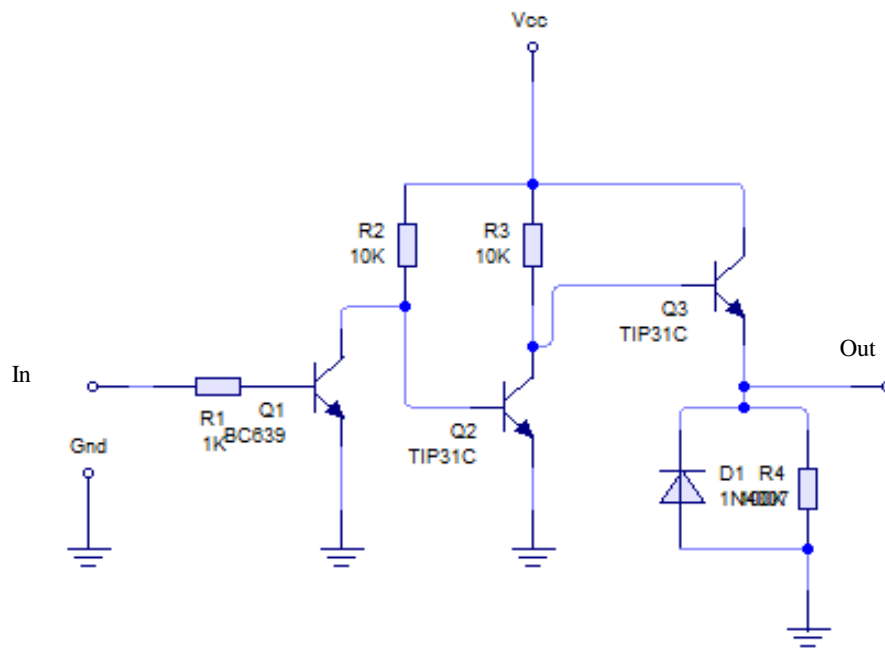
Untuk jenis trafo biasa dibutuhkan penyearah jembatan dioda (dioda bridge) yang dapat dibuat dari 4 dioda terlihat pada gambar 3.3 dibawah ini:



Gambar 3.3 Rangkaian Rectifier dengan menggunakan empat dioda.

3.3.4 Rangkaian Amplifier

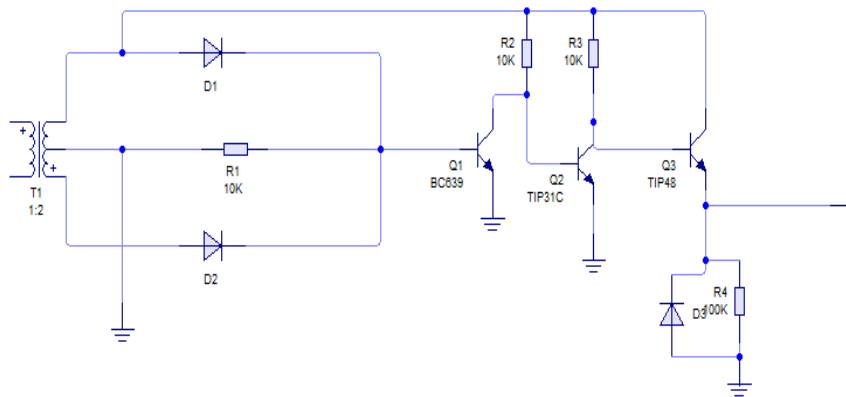
Rangkaian amplifier yang digunakan berfungsi sebagai switching. Untuk membuat rangkaian amplifier harus diperhitungkan terlebih dahulu komponen apa saja yang akan digunakan, berapa nilai komponen yang akan digunakan, dan lain sebagainya. Selain itu juga perlu mengetahui keadaan lainnya seperti mengetahui bagaimana keadaan suplai catu daya yang akan digunakan dan juga ketersediaan komponen yang ada. Gambar 3.5 merupakan skematik rangkaian amplifier.



Gambar 3.4 Rangkaian amplifier

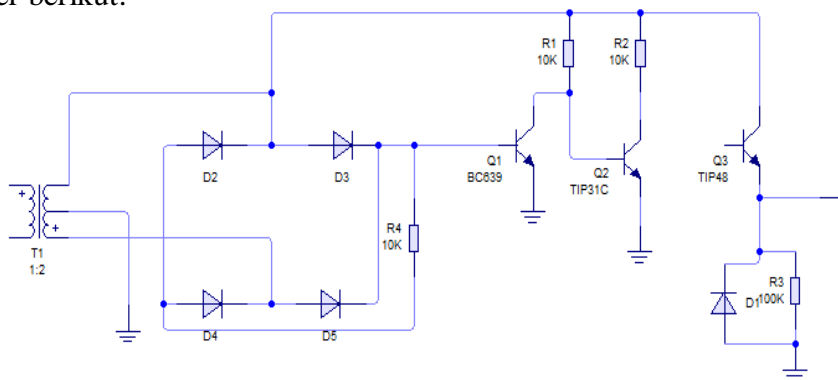
Pada penelitian ini, function generator (signal generator) memberikan input sinyal kotak bolak-balik pada rangkaian amplifier switching. Gelombang kotak digunakan dalam penelitian ini dikarenakan amplifier yang digunakan berfungsi sebagai switching (saklar). Gelombang kotak dapat mempunyai nilai 0 atau 1. Arus keluaran dari function generator (signal generator) sangat kecil untuk melalui transistor TIP 48. Oleh karena itu diperlukan tahapan-tahapan agar arus basis yang diperlukan TIP 48 sesuai untuk mengkondisikan TIP 48 menjadi switch ON. Tahap pertama arus kecil function generator dikuatkan transistor BC639. Kemudian tahap selanjutnya, arus kolektor yang berasal dari transistor BC639 mengalir ke basis TIP 31C. Basis transistor TIP 31C hanya membutuhkan arus 0.12 A agar kondisi transistor TIP 31C saturasi. Saat kondisi transistor TIP 31C switch ON (saturasi), arus kolektor TIP 31C mampu mengalirkan sebesar 5 A. Arus tersebut mengalir ke basis TIP 48 yang hanya membutuhkan arus 0.5 A untuk mengkondisikan transistor TIP 48 menjadi saturasi dan arus kolektor yang

mampu mengalir pada TIP 48 sebesar 10 A. Pengujian penggabungan rangkaian rectifier gelombang penuh dua dioda dengan rangkaian amplifier dapat dilihat pada gambar 3.5 yang dilakukan meliputi pengamatan terhadap perubahan amplitudo dan frekuensi pada rangkaian amplifier.



Gambar 3.5 rangkaian rectifier gelombang penuh dua dioda dengan amplifier

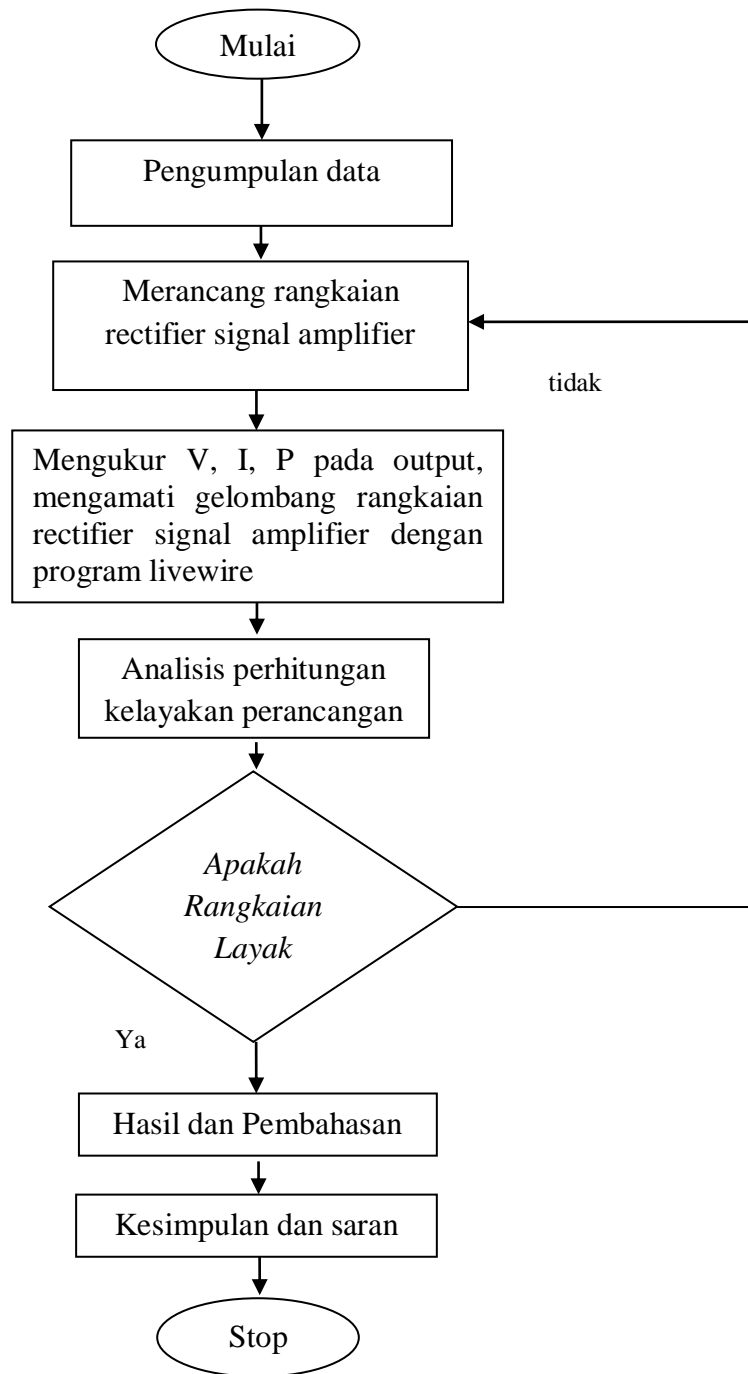
Pengujian penggabungan rangkaian rectifier gelombang penuh empat dioda dengan rangkaian amplifier dapat dilihat pada gambar 3.6 yang dilakukan meliputi pengamatan terhadap perubahan amplitudo dan frekuensi pada rangkaian amplifier berikut.



Gambar 3.6 Rangkaian rectifier gelombang penuh empat dioda dengan amplifier

Prinsip kerja penyearah setengah gelombang yaitu pada saat sinyal input berupa siklus positif maka dioda mendapat bias maju sehingga arus (i) mengalir ke beban (R_L), dan sebaliknya jika sinyal input berupa siklus negatif maka dioda mendapat

bias mundur sehingga tidak mengalir arus. Parameter pengujian dilakukan dengan dan merakit rangkaian rectifier signal amplifier sebagai pembersih siaran televisi. Pelaksanaan penelitian dapat digambarkan secara diagram alir pada Gambar 3.1:



Gambar 3.7 Diagram Alir Penelitian

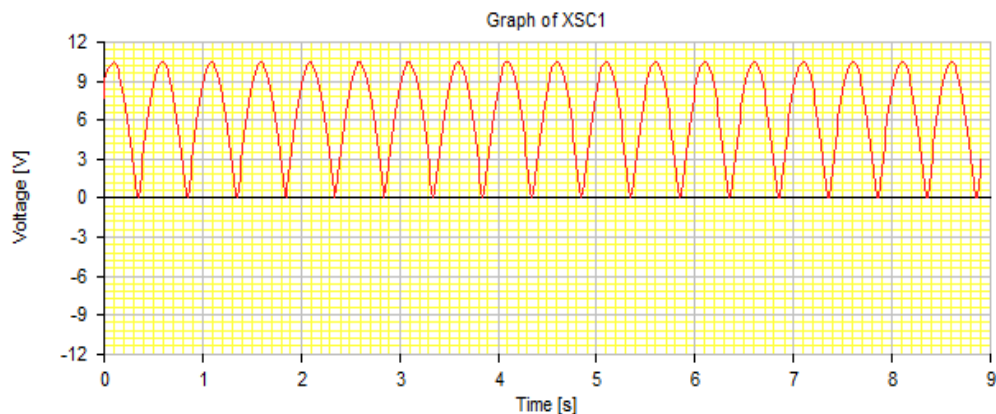
Diagram di atas menunjukkan bahwa terdapat langkah-langkah penting yang dilakukan dalam kajian perencanaan ini, yaitu ada 3 bagian utama dalam penyearah gelombang pada suatu power supply yaitu, penurun tegangan (transformer), penyearah gelombang / rectifier (diode) dan filter (kapasitor).

BAB 4

HASIL DAN PEMBAHASAN

4.1 Hasil Pengujian Rangkaian Rectifier Menggunakan 2 Dioda

Pada bab ini akan dibahas mengenai beberapa pengujian dan analisa pada sistem yang telah dikerjakan. Pengujian ini dilakukan untuk mengetahui kemampuan sistem apakah telah berfungsi seperti apa yang diharapkan dan menganalisa apabila terjadi kegagalan. Pengujian dilakukan satu-persatu dari pengujian awal hingga ke pengujian sistem-sistem lainnya yang mendukung proses pengukuran. Pada rangkaian penyearah gelombang penuh menggunakan 2 dioda yang di uji coba terlebih dahulu menggunakan software livewire.

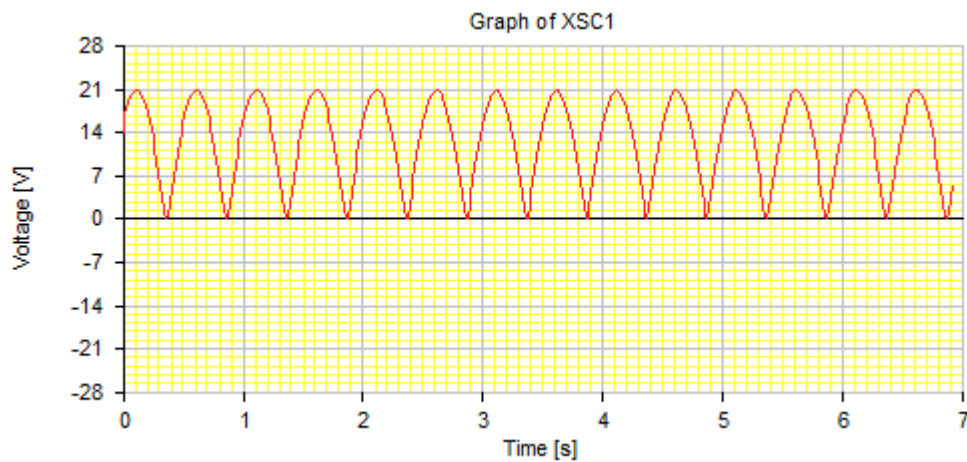


Gambar 4.1 Penyearah gelombang penuh menggunakan 2 dioda

Pada D1 dan D2 hidupnya bergantian. Namun karena arus I_1 dan I_2 melewati tahanan beban (RL) dengan arah yang sama, maka i_L menjadi satu arah. Rangkaian penyearah gelombang penuh ini merupakan gabungan dua buah penyearah setengah gelombang yang hidupnya bergantian setiap setengah siklus. Pada saat siklus positif, dimana D1 sedang hidup (ON) dan D2 sedang mati (OFF), maka jumlah tegangan yang berada pada diode D2 yang sedang OFF tersebut adalah dua kali dari tegangan sekunder trafo.

4.2 Hasil Pengujian Rangkaian Rectifier Menggunakan 4 Dioda

Pengujian dilakukan satu-persatu dari pengujian awal hingga ke pengujian sistem-sistem lainnya yang mendukung proses pengukuran. Pada rangkaian penyearah gelombang penuh menggunakan 4 dioda yang di uji coba terlebih dahulu menggunakan software livewire.

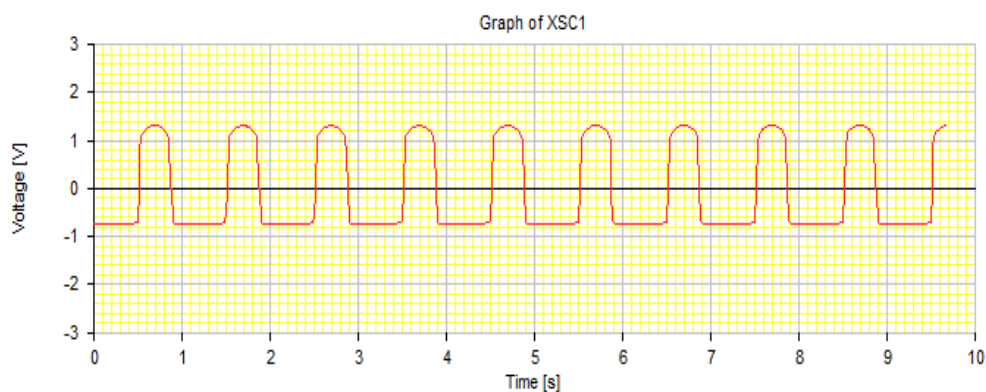


Gambar 4.2 Penyearah gelombang penuh menggunakan 4 dioda

Pada saat rangkaian jembatan mendapatkan positif dari siklus sinyal ac, maka D1 dan D3 hidup (ON), karena mendapat bias maju D2 dan D4 mati (OFF), karena mendapat bias mundur sehingga arus I_1 mengalir melalui D1, RL, dan D3. Apabila jembatan memperoleh siklus negatif I_1 , maka D2 dan D4 hidup (ON), karena mendapat bias maju D1 dan D3 mati (OFF), karena mendapat bias mundur sehingga arus I_2 mengalir melalui D2, RL, dan D4. Dengan demikian, arus yang mengalir ke beban (i_L) merupakan penjumlahan dari dua arus I_1 dan I_2 . Besarnya arus rata-rata pada beban adalah sama seperti penyearah gelombang penuh dengan trafo CT.

4.3 Hasil Pengujian Rangkaian Rectifier Amplifier Menggunakan 2 Dioda

Pengujian penggabungan rangkaian rectifier gelombang penuh 2 dioda dengan rangkaian amplifier dapat dilihat pada gambar 4.3 yang dilakukan meliputi pengamatan terhadap perubahan amplitudo dan frekuensi pada rangkaian amplifier.

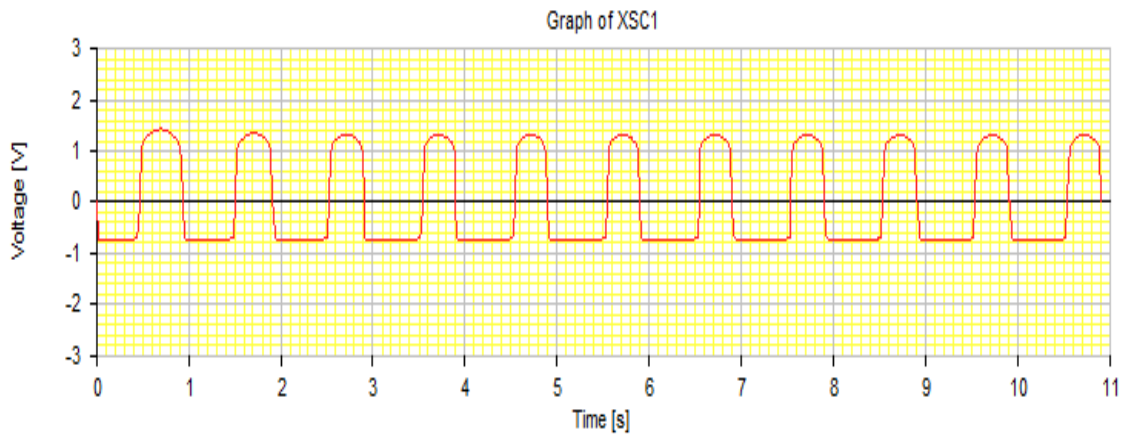


Gambar 4.3 Gelombang penuh 2 dioda dengan penggabungan rectifier amplifier

pada pengujian penggabungan rangkaian rectifier gelombang penuh empat dioda dengan rangkaian amplifier dapat dilihat pada gambar 4.4 yang dilakukan meliputi pengamatan terhadap perubahan amplitudo dan frekuensi pada rangkaian amplifier.

4.4 Hasil Pengujian Rangkaian Rectifier Amplifier Menggunakan 4 Dioda

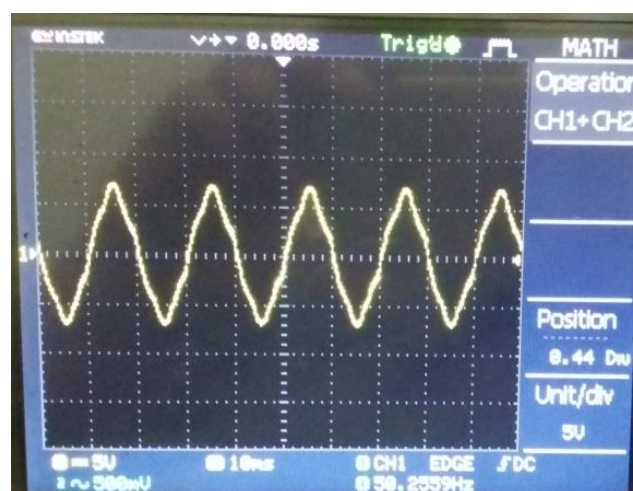
Pengujian penggabungan rangkaian rectifier gelombang penuh 4 dioda dengan rangkaian amplifier dapat dilihat pada gambar 4.3 yang dilakukan meliputi pengamatan terhadap perubahan amplitudo dan frekuensi pada rangkaian amplifier.



Gambar 4.4 Gelombang penuh 4 dioda dengan penggabungan
rectifier amplifier

4.5 Pengujian rangkaian input rectifier gelombang penuh 2 dioda

Pengujian input rectifier gelombang penuh 2 dioda menggunakan tegangan power supply sebesar 6 Volt dc. Power supply yang digunakan power supply tracking dc dengan spesifikasi arus sebesar 1 A pada tegangan 6 Volt. Dengan frekuensi yang di tampilkan gambar 4.5 input rectifier dengan 2 dioda, sebesar 50,255 Hz, Volt/Div 5 V dan Time/ Div 10 ms.



Gambar 4.5 Rangkaian input rectifier dengan 2 dioda

4.5.1 Analisa data pada Input Rectifier dengan 2 dioda

Pada analisa data dari sinyal masuk maka dapat dihitung tegangan sesuai pada tabel di bawah ini. Maka tegangan, waktu dan frekuensi dapat dihitung pada osiliskop yaitu :

Tegangan Input :

$$\begin{aligned} V &= \text{Volt/Div} \times \text{Div} \\ &= 5 \text{ Volt} \times 2 \text{ Div} = 10 \text{ volt} \end{aligned}$$

Maka waktunya :

$$\begin{aligned} T &= \text{Time/Div} \times \text{Div} \\ &= 10 \text{ ms} \times 2 \text{ Div} \\ &= 2 \text{ ms} = 0,02 \text{ s} \end{aligned}$$

Dan Frekuensinya adalah :

$$F = \frac{1}{T} = \frac{1}{0,02} = 50 \text{ Hz}$$

Pada gambar dapat diamati tegangan puncak $V[p]$, tegangan puncak-ke-puncak $V[p-p]$ yang pada nilainya dua kali $V[p]$, dan tegangan efektif (*root mean square/rms*) $V[rms]$ yang digunakan dalam perhitungan tegangan AC. Perhitungan tagangan $V[rms]$ untuk bentuk gelombang yang umum adalah :

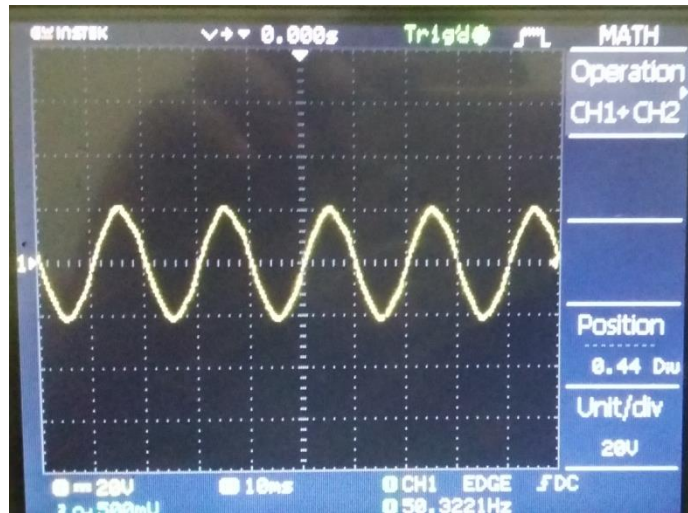
Maka :

$$V_{rms} = \frac{V_{p-p}}{2\sqrt{2}} = \frac{3}{2\sqrt{2}} = 2,1 \text{ Volt.}$$

4.6 Pengujian rangkaian input rectifier gelombang penuh 4 dioda

Pengujian input rectifier gelombang penuh 4 dioda menggunakan tegangan power supply sebesar 6 Volt dc. Power supply yang digunakan power supply

tracking dc dengan spesifikasi arus sebesar 1 A pada tegangan 6 Volt. Dengan frekuensi yang di tampilkan gambar 4.6 input rectifier dengan 4 dioda, sebesar 50,3221 Hz, Volt/Div 20 V dan Time/ Div 10 ms.



Gambar 4.6 Rangkaian input rectifier dengan 4 dioda

4.6.1 Analisa data pada Input Rectifier dengan 4 dioda

Pada analisa data dari sinyal masuk maka dapat dihitung tegangan sesuai pada tabel di bawah ini. Maka tegangan, waktu dan frekuensi dapat dihitung pada osiliskop yaitu :

Tegangan Input :

$$\begin{aligned} V &= \text{Volt/Div} \times \text{Div} \\ &= 20 \text{ Volt} \times 2 \text{ Div} = 40 \text{ volt} \end{aligned}$$

Maka waktunya :

$$\begin{aligned} T &= \text{Time/Div} \times \text{Div} \\ &= 10 \text{ ms} \times 2 \text{ Div} \\ &= 2 \text{ ms} = 0,02 \text{ s} \end{aligned}$$

Dan Frekuensinya adalah :

$$F = \frac{1}{T} = \frac{1}{0,02} = 50 \text{ Hz}$$

Pada gambar dapat diamati tegangan puncak $V[p]$, tegangan puncak-ke-puncak $V[p-p]$ yang pada nilainya dua kali $V[p]$, dan tegangan efektif (*root mean square/rms*) $V[rms]$ yang digunakan dalam perhitungan tegangan AC.

Perhitungan tagangan $V[rms]$ untuk bentuk gelombang yang umum adalah :

Maka :

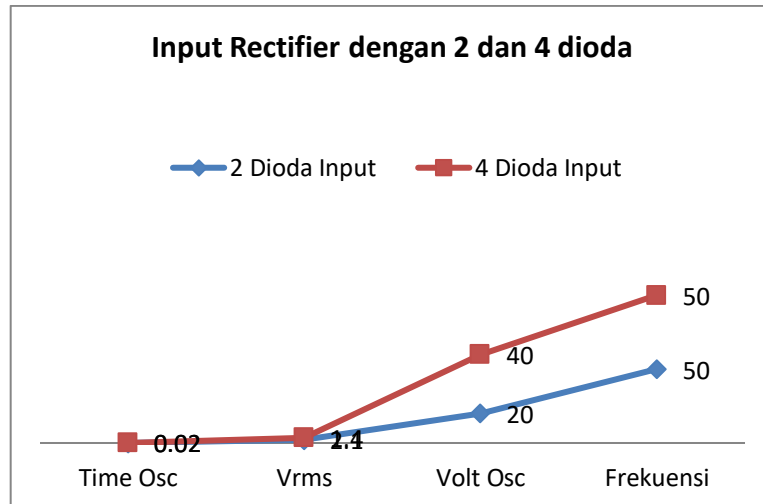
$$V_{rms} = \frac{V_{p-p}}{2\sqrt{2}} = \frac{2}{2\sqrt{2}} = 1,4 \text{ Volt.}$$

Bahwa dari analisa data input rangkaian rectifier dengan 2 dan 4 dioda maka dihasilkan data seperti tabel 4.1 dibawah ini.

Tabel 4.1 Analisa Data Rectifier dengan 2 dan 4 dioda

Komponen Input	Time OSC	V_{rms}	Volt OSC	Frekuensi
2 Dioda	0.02 S	2,1 Volt	20 Volt	50 HZ
4 Dioda	0.02 S	1,4 Volt	40 Volt	50 Hz

Pada tabel 4.1 di dapat hasil dari input rangkaian input rectifier dengan 2 dioda adalah Time Osc 0,02 S, V_{rms} 2,1 Volt tegangan Osc 20 Volt dan Frekuensi 50 Hz. sedangkan hasil dari input rangkaian input rectifier dengan 4 dioda adalah Time Osc 0,02 S, V_{rms} 1,4 Volt tegangan Osc 40 Volt dan Frekuensi 50 Hz. terlihat grafik pada gambar 4.7.

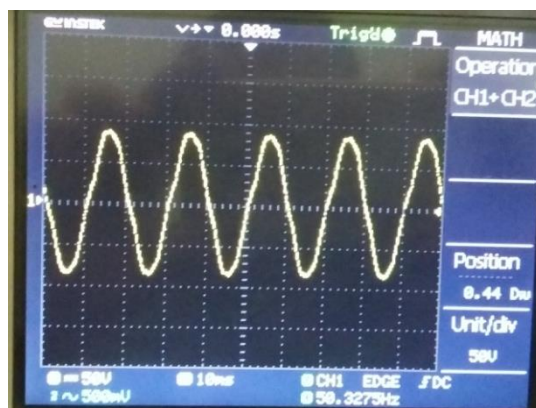


Gambar 4.7 Grafik pada Input Rectifier dengan 2 dan 4 dioda

4.7 Pengujian rangkaian rectifier gelombang penuh 2 dioda dengan output

Amplifier

Pengujian rangkaian rectifier gelombang penuh 2 dioda dengan output Amplifier dengan menggunakan tegangan power supply sebesar 6 Volt dc. Power supply yang digunakan power supply tracking dc dengan spesifikasi arus sebesar 1 A pada tegangan 6 Volt. Dengan frekuensi yang di tampilkan gambar 4.8 output rangkaian rectifier gelombang penuh dua dioda dengan output Amplifier dengan 2 dioda, sebesar 50,3221 Hz, Volt/Div 20 V dan Time/ Div 10 ms.



Gambar 4.8 Rangkaian rectifier gelombang penuh 2 dioda dengan output Amplifier

4.7.1 Analisa data pada output rangkaian rectifier amplifier dengan 2 dioda

Pada analisa data dari sinyal masuk maka dapat dihitung tegangan sesuai pada tabel di bawah ini. Maka tegangan, waktu dan frekuensi dapat dihitung pada osiliskop yaitu :

Tegangan Input :

$$\begin{aligned} V &= \text{Volt/Div} \times \text{Div} \\ &= 20 \text{ Volt} \times 2 \text{ Div} = 40 \text{ volt} \end{aligned}$$

Maka waktunya :

$$\begin{aligned} T &= \text{Time/Div} \times \text{Div} \\ &= 10 \text{ ms} \times 2 \text{ Div} \\ &= 2 \text{ ms} = 0,02 \text{ s} \end{aligned}$$

Dan Frekuensinya adalah :

$$F = \frac{1}{T} = \frac{1}{0,02} = 50 \text{ Hz}$$

Pada gambar dapat diamati tegangan puncak V[p], tegangan puncak-ke-puncak V[p-p] yang pada nilainya dua kali V[p], dan tegangan efektif (*root mean square/rms*) V[rms] yang digunakan dalam perhitungan tegangan AC.

Perhitungan tagangan V[rms] untuk bentuk gelombang yang umum adalah :

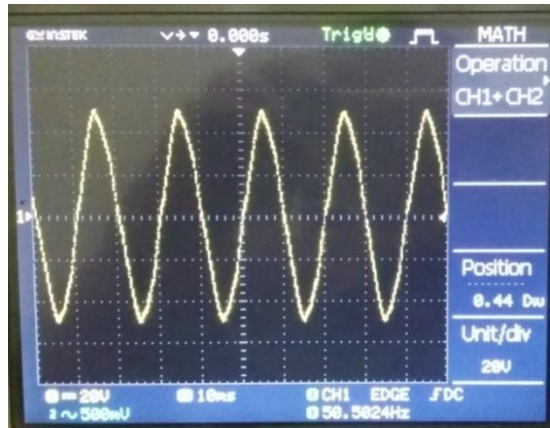
Maka :

$$V_{\text{rms}} = \frac{V_{p-p}}{2\sqrt{2}} = \frac{3}{2\sqrt{2}} = 2,1 \text{ Volt.}$$

4.8 Pengujian rangkaian rectifier gelombang penuh 4 dioda dengan output amplifier

Pengujian rangkaian rectifier gelombang penuh 4 dioda dengan output Amplifier dengan menggunakan tegangan power supply sebesar 6 Volt dc. Power supply yang digunakan power supply tracking dc dengan spesifikasi arus sebesar 1 A pada tegangan 6 Volt. Dengan frekuensi yang di tampilkan gambar 4.9

output rangkaian rectifier gelombang penuh empat dioda dengan output Amplifier dengan 4 dioda, sebesar 50,5024 Hz, Volt/Div 20 V dan Time/ Div 10 ms.



Gambar 4.9 Rangkaian rectifier gelombang penuh 4 dioda dengan output Amplifier

4.8.1 Analisa data pada output rangkaian rectifier amplifier dengan 4 dioda

Pada analisa data dari sinyal masuk maka dapat dihitung tegangan sesuai pada tabel di bawah ini. Maka tegangan, waktu dan frekuensi dapat dihitung pada osiliskop yaitu :

Tegangan Input :

$$\begin{aligned} V &= \text{Volt/Div} \times \text{Div} \\ &= 20 \text{ Volt} \times 2 \text{ Div} = 40 \text{ volt} \end{aligned}$$

Maka waktunya :

$$\begin{aligned} T &= \text{Time/Div} \times \text{Dip} \\ &= 10 \text{ ms} \times 2 \text{ Div} \\ &= 2 \text{ ms} = 0,02 \text{ s} \end{aligned}$$

Dan Frekuensinya adalah :

$$F = \frac{1}{T} = \frac{1}{0,02} = 50 \text{ Hz}$$

Pada gambar dapat diamati tegangan puncak $V[p]$, tegangan puncak-ke-puncak $V[p-p]$ yang pada nilainya dua kali $V[p]$, dan tegangan efektif (*root mean square/rms*) $V[rms]$ yang digunakan dalam perhitungan tegangan AC.

Perhitungan tagangan $V[rms]$ untuk bentuk gelombang yang umum adalah :

Maka :

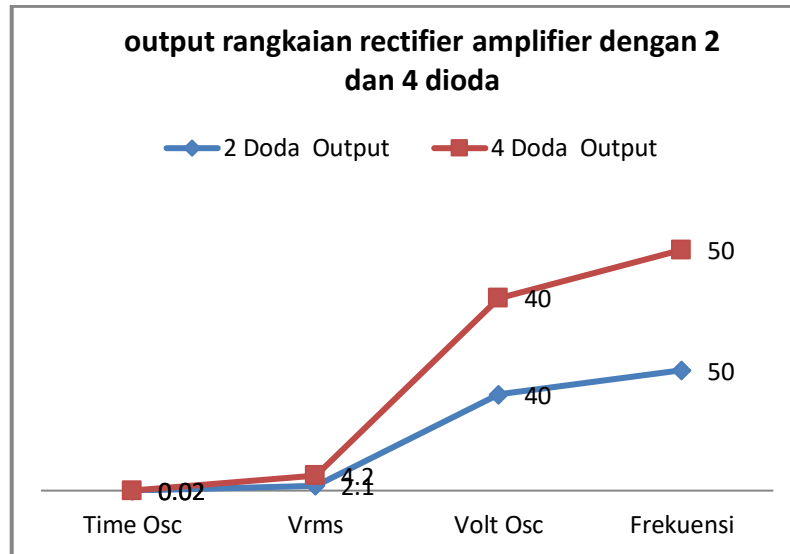
$$V_{rms} = \frac{V_{p-p}}{2\sqrt{2}} = \frac{6}{2\sqrt{2}} = 4,2 \text{ Volt.}$$

Bahwa dari analisa data output rangkaian rectifier amplifier dengan 2 dan 4 dioda maka dihasilkan data seperti tabel 4.2 dibawah ini.

Tabel 4.2 Analisa data pada output rangkaian rectifier amplifier dengan 2 dan 4 dioda

Komponen Input	Time OSC	V_{rms}	Volt OSC	Frekuensi
2 Dioda	0.02 S	2,1 Volt	40 Volt	50 HZ
4 Dioda	0.02 S	4,2 Volt	40 Volt	50 Hz

Pada tabel 4.1 di dapat hasil dari input rangkaian input rectifier dengan 2 dioda adalah Time Osc 0,02 S, V_{rms} 2,1 Volt tegangan Osc 40 Volt dan Frekuensi 50 Hz. sedangkan hasil dari input rangkaian input rectifier dengan 4 dioda adalah Time Osc 0,02 S, V_{rms} 4,2 Volt tegangan Osc 40 Volt dan Frekuensi 50 Hz. terlihat grafik pada gambar 4.10.



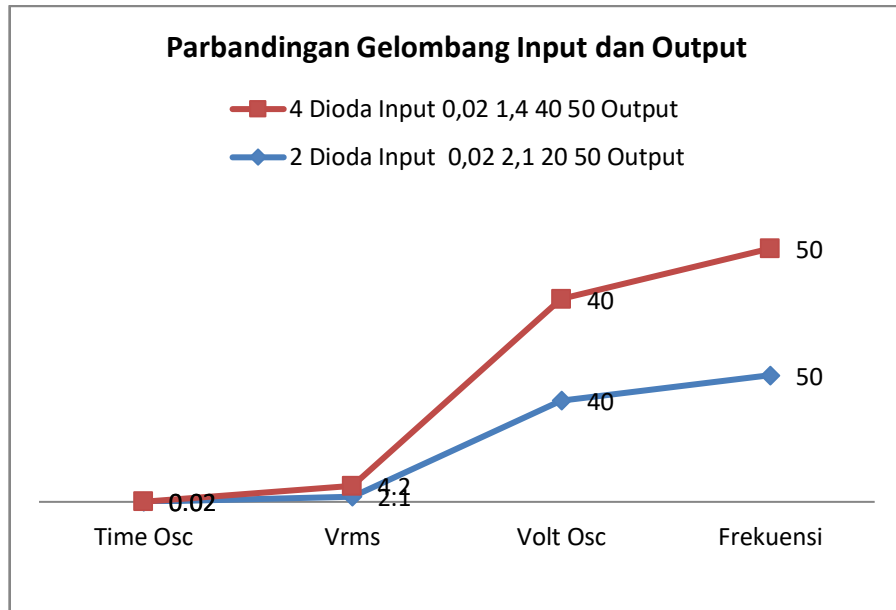
Gambar 4.10 Grafik pada output Rectifier dengan 2 dan 4 dioda

Bahwa dari analisa data input dan output rangkaian rectifier amplifier maka terlihat perbandingan grafik tersebut yang dihasilkan data seperti tabel 4.2 dibawah ini.

Tabel 4.3 Summary Parbandingan Gelombang Input dan Output

Komponen	Data	Time Osc	Vrms	Volt Osc	Frekuensi	Data	Time Osc	Vrms	Volt Osc	Frekuensi
2 Dioda	Input	0,02	2,1	20	50	Output	0,02	2,1	40	50
4 Dioda	Input	0,02	1,4	40	50	Output	0,02	4,2	40	50

Pada Tabel 4.3 Summary Parbandingan Gelombang Input dan Output dari rangkaian input rectifier dengan 2 dioda dengan 4 dioda terlihat pada grafik dibawah ini.



Gambar 4.11 Grafik pada Parbandingan dari rangkaian input rectifier dengan 2 dioda dengan 4 dioda

BAB 5

PENUTUP

5.1. Kesimpulan

Dalam pengujian ini dilakukan untuk mengetahui kemampuan sistem apakah telah berfungsi seperti apa yang diharapkan serta menganalisa apabila terjadi kegagalan. Terlihat

1. Pada rangkaian input rectifier dengan 2 dioda adalah Time Osc 0,02 S, Vrms 2,1 Volt tegangan Osc 40 Volt dan Frekuensi 50 Hz. sedangkan hasil dari input rangkaian input rectifier dengan 4 dioda adalah Time Osc 0,02 S, Vrms 4,2 Volt tegangan Osc 40 Volt dan Frekuensi 50 Hz.
2. Dari pengujian hasil percobaan pada table 4.2 perbandingan input dan output rangkaian rectifier amplifier dengan 4 dioda lebih baik. dibandingkan dengan input dan output rangkaian rectifier amplifier dengan 2 dioda.

5.2 Saran

Disusunnya Tugas Akhir ini tentu tidak lepas dari kekurangan dan ketidak sempurnaan, maka untuk kedepannya jika ada yang ingin melanjutkan tugas akhir ini ada beberapa saran yang dapat dilakukan untuk seterusnya, antara lain:

1. Dalam melakukan pengujian harus dilakukan dengan teliti dan penggambaran sementara agar mendapatkan hasil desain yang maksimal.
2. Pada penelitian selanjutnya, tugas akhir ini dapat menjadi bahan refrensi untuk peneliti yang lebih baik lagi.

DAFTAR PUSTAKA

- Alaydrus, M. (2011). *Antena; Prinsip & Aplikasi*. Yogyakarta: GRAHA ILMU.
- Balanis Constantine, A. (2005). *Antenna Theory Analysis and Design*. WILEY.
- Basuki, Hari Satriyo. (1998). *Macam-Macam Sistem Antena Radio Siaran FM*. Bulletin IPT, Vol. 1 hal. 2.
- Bastian Damanik, Andreas.(2011). *Perencanaan Spektrum Digital Dividend Pada Pita*
- Barry Davis, (1981) *Understanding DC Power Supplies*, Prentice-Hall of Australia Pty Ltd,
- Edy Burnawi,(1996) *Catu Daya* , PPPGTeknologi Bandung
- Emst Hornermann, (1988), *Electrical Power Engineering Proficiency Course*, GTZ GmbH Eschborn (Federal Republic of Germany)
- Fardo and Patrick , *Electrical Power Systems Technology* , Howard W.Sams & Co,Inc
- Gunawan, (2012) “*Antena WiFi, Perancangan Antena Portable*”, Volume 1. NO. 5, Universitas Muhammadiyah Riau, Pekanbaru
- Harpawi, noptin. (2013). *Design Energy Harvesting Device of UHF TV Stations*. Bandung: Institut Teknologi Bandung
- James F.Lowe,(1981)*Electronics for Electrical Trades* , McGraw-Hill,Book Company Sydney.
- Nurizal Sakti, Ivan.(2013). *Modifikasi antena televisi jenis yagi sebagai penguat sinyal modem menggunakan sistem induksi*. Semarang: Universitas Negeri Semarang
- Ostafte, Harry.(2014).*RF-based Wireless Charging and Energy Harvesting Enables New Applications and Improves Product Design*.
- Perancangan Antena Yagi Untuk Optimasi Kuat Sinyal Pada Jaringan CDMA 2000 1X EVDO REV. A Untuk Aplikasi Wireless Broadband di Kawasan Pendidikan Telkom*. Indonesia: Politeknik Telkom.
- Shen Liang & Kong Jin.(2001). *Aplikasi Elektromagnetik*. Jakarta: Erlangga. Utomo, Bagus Yoga. 2012.