

**PENGARUH PEMANGKASAN DAN PEMBERIAN PUPUK KANDANG
AYAM TERHADAP PERTUMBUHAN VEGETATIF JAMBU MADU
DELI (*Syzygium aqueum* Burn F.) PADA UMUR 9 BULAN**

S K R I P S I

Oleh

RADA MULIA LUBIS

NPM : 1404290063

PROGRAM STUDI : AGROTEKNOLOGI



**FAKULTAS PERTANIAN
UNIVERSITAS MUHAMMADIYAH SUMATERA UTARA
MEDAN
2018**

**PENGARUH PEMANGKASAN DAN PEMBERIAN PUPUK KANDANG
AYAM TERHADAP PERTUMBUHAN VEGETATIF JAMBU MADU
DELI (*Syzygium aqueum* Burn F.) PADA UMUR 9 BULAN**

SKRIPSI

Oleh :

RADA MULIA LUBIS


NPM : 1404290063

PROGRAM STUDI : AGROTEKNOLOGI

Disusun sebagai Salah Satu Syarat Untuk Menyelesaikan Strata 1 (S1) pada
Fakultas Pertanian Universitas Muhammadiyah Sumatera Utara

Komisi Pembimbing


Ir. Alridy Irsah, M.M.
Ketua


Aisar Novita, S.P., M.P.
Anggota

**Disahkan Oleh :
Dekan**



Asrianti, M.P.

Tanggal Lulus : 20-10-2018

PERNYATAAN

Dengan ini saya:

Nama : Rada Mulia Lubis
NPM : 1404290063

Menyatakan dengan sebenarnya bahwa skripsi dengan judul Pengaruh Pemangkasan dan Pemberian Pupuk Kandang Ayam terhadap Pertumbuhan Vegetatif Jambu Madu Deli (*Syzygium Aqueum* Burn. F) Pada Umur 9 Bulan adalah berdasarkan hasil penelitian, pemikiran dan pemaparan asli dari saya sendiri. Jika terdapat karya orang lain, saya akan mencantumkan sumber yang jelas.

Demikian pernyataan ini saya buat dengan sesungguhnya dan apabila dikemudian hari ternyata ditemukan adanya penjiplakan (plagiarisme), maka saya bersedia menerima sanksi akademik berupa pencabutan gelar yang telah diperoleh. Demikian pernyataan ini saya buat dalam keadaan sadar tanpa paksaan dari pihak manapun.

Medan, Juni 2018
Yang Menyatakan



Rada Mulia Lubis

RINGKASAN

Rada Mulia Lubis, penelitian ini berjudul **“Pengaruh Pemangkasan dan Pemberian Pupuk Kandang Ayam terhadap Pertumbuhan Vegetatif Jambu Madu Deli (*Syzygium Aqueum* Burn. F) Pada Umur 9 Bulan”**. Dibimbing oleh Ir. Alridiwersah, M.M selaku ketua komisi pembimbing dan Aisar Novita, S.P., M.P selaku anggota komisi pembimbing.

Penelitian dilaksanakan pada bulan April 2018 sampai bulan Juni 2018, di lahan percobaan Fakultas Pertanian Universitas Muhammadiyah Sumatera Utara Jl. Tuar No. 65 Kecamatan Medan Amplas, Medan. Ketinggian tempat \pm 27 mdpl. Penelitian ini bertujuan untuk mengetahui pengaruh pemangkasan dan pemberian pupuk kandang ayam terhadap pertumbuhan vegetatif jambu madu deli (*Syzygium aqueum* burn. f) pada umur 9 bulan.

Penelitian ini menggunakan Rancangan Acak Kelompok (RAK) Faktorial dengan 2 faktor perlakuan yaitu Pemangkasan dengan 3 taraf , yaitu P_0 : Tanpa Pemangkasan, P_1 : 75 cm, P_2 : 85 cm dan Pupuk Kandang Ayam dengan 4 taraf, yaitu A_0 : kontrol, A_1 : 100 gram/polybag, A_2 : 200 gram/polybag, A_3 : 300 gram/polybag. Parameter yang diukur adalah tinggi tanaman, diameter batang, jumlah daun, jumlah cabang, luas daun, umur mulai berbunga, klorofil daun.

Hasil penelitian menunjukkan Perlakuan pemangkasan berpengaruh nyata pada parameter tinggi tanaman jambu madu dan pemberian pupuk kandang ayam berpengaruh nyata terhadap diameter batang, jumlah daun, jumlah cabang, luas daun dan umur mulai berbunga serta interaksi antara pemangkasan dengan pupuk kandang ayam berpengaruh tidak nyata terhadap semua parameter pengamatan.

ABSTRACT

Rada Mulia Lubis, 2018. "Effect of Pruning And Chicken Manure on Vegetative Phase of Guava Honey Deli (*Syzygium aqueum* Burn F.) at 9 Months After Planting". Supervised by Ir. Alridiwirah, M.M as the chief of commission and Aisar Novita, S.P., M.P as the commission member.

This research was conducted in a experimental area of Agriculture Faculty, University of Muhammadiyah Sumatra Utara, Jl. Tuar No. 65 Kecamatan Medan Amplas, Medan, from April to June, 2018.

This research used Factorial Randomized Block Design (RBD) with 2 factors: The first factor was pruning with 3 levels, that were P₀: no pruning as control, P₁: 75 cm, P₂: 85 cm and The second factor was chicken manure with 4 levels, that were A₀: control, A₁: 100 gram / polybag, A₂: 200 gram / polybag, A₃: 300 gram / polybag. The parameters observed were plant height, stem diameter, number of leaves, number of branches, leaf area, flowering age, and chlorophyll.

The results showed that the pruning treatment had a significant effect on the parameters of the height of the guava honey and the chicken manure significantly affected the stem diameter, number of leaves, number of branches, leaf area and flowering age and the interaction between pruning with chicken dung had no significant effect on all parameters observed.

RIWAYAT HIDUP

Rada Mulia Lubis, dilahirkan pada tanggal 02 Juni 1996 di Kecamatan Galang, Kabupaten Deli Serdang, Provinsi Sumatera Utara. Merupakan anak kedua dari dua bersaudara dari pasangan Ayahanda Alm. Ramlan Lubis dan Ibunda Siti Zahara Nasution.

Pendidikan yang telah ditempuh :

1. Tahun 2008 menyelesaikan Pendidikan Dasar di SD Negeri 104283 Desa Jaharun B.
2. Tahun 2011 menyelesaikan Pendidikan Menengah Pertama di SMP Negeri 1 Galang.
3. Tahun 2014 menyelesaikan Pendidikan Menengah Atas di SMA Negeri 1 Galang.
4. Tahun 2014 melanjutkan pendidikan Strata 1 (S1) pada Program Studi Agroteknologi di Fakultas Pertanian Universitas Muhammadiyah Sumatera Utara.

Pengalaman kerja yang pernah diikuti :

1. Tahun 2017 Praktek Kerja Lapangan (PKL) di PTPN IV Kebun Bah Birung Hulu Simalungun.
2. Melaksanakan penelitian dan praktek skripsi di lahan percobaan Fakultas Pertanian Universitas Muhammadiyah Sumatera Utara Jl. Tuar No. 65 Kecamatan Medan Amplas, Medan. Ketinggian tempat ± 27 mdpl.

KATA PENGANTAR

Puji dan syukur penulis panjatkan ke hadirat ALLAH subhanahu wa ta'ala yang telah melimpahkan kasih dan sayang-Nya kepada kita, sehingga penulis bisa menyelesaikan skripsi dengan judul **“PENGARUH PEMANGKASAN DAN PEMBERIAN PUPUK KANDANG AYAM TERHADAP PERTUMBUHAN VEGETATIF JAMBU MADU DELI (*Syzygium aqueum* Burn. f) PADA UMUR 9 BULAN”**

Dalam kesempatan ini penulis mengucapkan terimakasih kepada:

1. Kedua orang tua penulis, Ayahanda alm. Ramlan Lubis dan Ibunda Siti Zahara Nasution yang telah memberikan bantuan moral dan material serta doa kepada penulis dalam menyelesaikan skripsi ini.
2. Ibu Ir. Asritanarni Munar, M.P. selaku Dekan Fakultas Pertanian Universitas Muhammadiyah Sumatera Utara.
3. Ibu Dr. Dafni Mawar Tarigan, S.P., M.Si. selaku Wakil Dekan 1 Fakultas Pertanian Universitas Muhammadiyah Sumatera Utara.
4. Bapak Muhammad Thamrin, S.P., M.Si. selaku Wakil Dekan III Fakultas Pertanian Universitas Muhammadiyah Sumatera Utara.
5. Ibu Dr. Ir. Wan Arfiani Barus, M.P. selaku Ketua Program Studi Agroteknologi Fakultas Pertanian Universitas Muhammadiyah Sumatera Utara.
6. Ibu Ir. Risnawati, M.M. sebagai Sekretaris Prodi Agroteknologi Fakultas Pertanian Universitas Muhammadiyah Sumatera Utara.

7. Bapak Ir. Alridiwirah, M.M. selaku Ketua Komisi Pembimbing yang telah membimbing penulis dalam penyusunan skripsi ini hingga selesai.
8. Ibu Aisar Novita, S.P., M.P. selaku Anggota Komisi Pembimbing yang telah membimbing penulis dalam penyusunan skripsi ini hingga selesai.
9. Biro Administrasi Fakultas Pertanian yang telah banyak membantu mengurus keperluan administrasi penulis selama menjalani perkuliahan di Universitas Muhammadiyah Sumatera Utara.
10. Seluruh teman-teman mahasiswa kelas Agroteknologi 2 Stambuk 2014 Fakultas Pertanian Universitas Muhammadiyah Sumatera Utara atas perhatian dan kerjasamanya.

Medan, Juni 2018

Penulis

DAFTAR ISI

	Halaman
RINGKASAN	i
RIWAYAT HIDUP	iii
KATA PENGANTAR	iv
DAFTAR ISI	vi
DAFTAR TABEL	viii
DAFTAR GAMBAR	x
DAFTAR LAMPIRAN	xi
PENDAHULUAN	1
Latar Belakang	1
Tujuan Penelitian.....	4
Hipotesa Penelitian.....	4
Kegunaan Penelitian	4
TINJAUAN PUSTAKA	5
Botani Tanaman	5
Syarat Tumbuh	9
Pemangkasan	12
Pemberian Pupuk Kandang Ayam	13
BAHAN DAN METODE PENELITIAN	14
Tempat dan Waktu	14
Bahan dan Alat	14
Metode Penelitian.....	14
PELAKSANAAN PENELITIAN	17

Persiapan Areal	17
Penyusunan Polybag	17
Pembuatan Pupuk Kandang Ayam.....	17
Pemeliharaan	18
Penyiraman	18
Penyiangan.....	18
Pemangkasan.....	18
Pemberian Pupuk Kandang Ayam	18
Pengendalian Hama dan Penyakit	19
PARAMETER PENGAMATAN	19
Tinggi Tanaman	19
Diameter Batang.....	19
Jumlah Daun.....	20
Jumlah Cabang	20
Luas Daun	20
Umur Bunga.....	20
Klorofil Daun	20
HASIL DAN PEMBAHASAN	21
KESIMPULAN DAN SARAN	42
DAFTAR PUSTAKA.....	43

DAFTAR TABEL

No.	Judul	Halaman
1.	Rataan Tinggi Tanaman Jambu Madu Umur 2, 4, 6, dan 8 MST pada Perlakuan Pemangkasan	21
2.	Rataan Tinggi Tanaman Jambu Madu Umur 2, 4, 6, dan 8 MST pada Perlakuan Pupuk Kandang Ayam	21
3.	Rataan Interaksi Perlakuan Pemangkasan dan Pupuk Kandang Ayam pada Tinggi Tanaman Jambu Madu Umur 2, 4, 6, dan 8 MSP	22
4.	Rataan Diameter Batang Jambu Madu Umur 2, 4, 6, dan 8 MSP pada Perlakuan Pemangkasan	25
5.	Rataan Diameter Batang Jambu Madu Umur 2, 4, 6, dan 8 MSP pada Perlakuan Pupuk Kandang Ayam	25
6.	Rataan Interaksi Perlakuan Pemangkasan dan Pupuk Kandang Ayam pada Diameter Batang Jambu Madu Umur 2, 4, 6, dan 8 MSP	26
7.	Rataan Jumlah Daun Jambu Madu Umur 2, 4, 6, dan 8 MSP pada Perlakuan Pemangkasan	28
8.	Rataan Jumlah Daun Jambu Madu Umur 2, 4, 6, dan 8 MSP pada Perlakuan Pupuk Kandang Ayam	29
9.	Rataan Interaksi Perlakuan Pemangkasan dan Pupuk Kandang Ayam pada Jumlah Daun Jambu Madu Umur 2, 4, 6, dan 8 MSP	29
10.	Rataan Jumlah Cabang Jambu Madu Umur 2, 4, 6, dan 8 MSP pada Perlakuan Pemangkasan	32
11.	Rataan Jumlah Cabang Jambu Madu Umur 2, 4, 6, dan 8 MSP pada Perlakuan Pupuk Kandang Ayam	32
12.	Rataan Interaksi Perlakuan Pemangkasan dan Pupuk Kandang Ayam pada Jumlah Cabang Jambu Madu Umur 2, 4, 6, dan 8 MSP	32
13.	Rataan Luas Daun Jambu Madu Umur 2, 4, 6, dan 8 MSP pada Perlakuan Pemangkasan dan Pupuk Kandang Ayam	32
14.	Rataan Luas Daun Jambu Madu Umur 2, 4, 6, dan 8 MSP pada Perlakuan Pemangkasan dan Pupuk Kandang Ayam	35
15.	Rataan Interaksi Perlakuan Pemangkasan dan Pupuk Kandang Ayam pada Luas Daun Jambu Madu Umur 2, 4, 6, dan 8 MSP	36
16.	Rataan Umur Mulai Berbunga Jambu Madu pada Perlakuan Pemangkasan dan Pupuk Kandang Ayam	38

17. Rataan Klorofil Daun Jambu Madu pada Perlakuan Pemangkasan dan Pupuk Kandang Ayam	41
---	----

DAFTAR GAMBAR

No.	Judul	Halaman
1.	Grafik Tinggi Tanaman dengan Perlakuan Pemangkasan	23
2.	Grafik Diameter Batang dengan Perlakuan Pupuk Kandang Ayam	26
3.	Grafik Jumlah Daun dengan Perlakuan Pupuk Kandang Ayam	30
4.	Grafik Jumlah Cabang dengan Perlakuan Pupuk Kandang Ayam	33
5.	Grafik Luas Daun dengan Perlakuan Pupuk Kandang Ayam	36
6.	Grafik Umur Mulai Berbunga dengan Perlakuan Pupuk Kandang Ayam	39

DAFTAR LAMPIRAN

No.	Judul	Halaman
1.	Bagan Plot	46
2.	Bagan Sampel Tanaman	47
3.	Deskripsi Tanaman	48
4.	Rataan Tinggi Tanaman Jambu Madu (Cm) Umur 2 MSP	51
5.	Daftar Sidik Ragam Tinggi Tanaman Jambu Madu Umur 2 MST .	51
6.	Rataan Tinggi Tanaman Jambu Madu (Cm) Umur 4 MSP	52
7.	Daftar Sidik Ragam Tinggi Tanaman Jambu Madu Umur 4 MSP .	52
8.	Rataan Tinggi Tanaman Jambu Madu (Cm) Umur 6 MSP	53
9.	Daftar Sidik Ragam Tinggi Tanaman Jambu Madu Umur 6 MSP.	53
10.	Rataan Tinggi Tanaman Jambu Madu (Cm) Umur 8 MSP	54
11.	Daftar Sidik Ragam Tinggi Tanaman Kacang Hijau Umur 8 MSP.	54
12.	Rataan Diameter Batang Jambu Madu (Cm) Umur 2 MSP	55
13.	Daftar Sidik Ragam Diameter Batang Jambu Madu Umur 2 MSP	55
14.	Rataan Diameter Batang Jambu Madu (Cm) Umur 4 MSP	56
15.	Daftar Sidik Ragam Diameter Batang Jambu Madu Umur 4 MSP.	56
16.	Rataan Diameter Batang Jambu Madu (Cm) Umur 6 MSP.....	57
17.	Daftar Sidik Ragam Diameter Batang Jambu Madu Umur 6 MSP.	57
18.	Rataan Diameter Batang Jambu Madu (Cm) Umur 8 MSP.....	58
19.	Daftar Sidik Ragam Diameter Batang Jambu Madu Umur 8 MSP.	58
20.	Rataan Jumlah Daun Jambu Madu (Helai) Umur 2 MSP.....	59
21.	Daftar Sidik Ragam Jumlah Daun Jambu Madu Umur 2 MSP	59
22.	Rataan Jumlah Daun Jambu Madu (Helai) Umur 4 MSP.....	60
23.	Daftar Sidik Ragam Jumlah Daun Jambu Madu Umur 4 MSP	60
24.	Rataan Jumlah Daun Jambu Madu (Helai) Umur 6 MSP.....	61
25.	Daftar Sidik Ragam Jumlah Daun Jambu Madu Umur 6 MSP	61
26.	Rataan Jumlah Daun Jambu Madu (Helai) Umur 8 MSP.....	62
27.	Daftar Sidik Ragam Jumlah Daun Jambu Madu Umur 8 MSP	62
28.	Rataan Jumlah Cabang Jambu Madu (Cabang) Umur 2 MSP.....	63
29.	Daftar Sidik Ragam Jumlah Cabang Jambu Madu Umur 2 MSP ..	63
30.	Rataan Jumlah Cabang Jambu Madu (Cabang) Umur 4 MSP	64

31.	Daftar Sidik Ragam Jumlah Cabang Jambu Madu Umur 4 MSP ...	64
32.	Rataan Jumlah Cabang Jambu Madu (Cabang) Umur 6 MSP.....	65
33.	Daftar Sidik Ragam Jumlah Cabang Jambu Madu Umur 6 MSP ...	65
34.	Rataan Jumlah Cabang Jambu Madu (Cabang) Umur 8 MSP.....	66
35.	Daftar Sidik Ragam Jumlah Cabang Jambu Madu Umur 8 MSP ...	66
36.	Rataan Luas Daun Jambu Madu (Cm ²) Umur 2 MSP	67
37.	Daftar Sidik Ragam Luas Daun Jambu Madu Umur 2 MSP.....	67
38.	Rataan Luas Daun Jambu Madu (Cm ²) Umur 4 MSP	68
39.	Daftar Sidik Ragam Luas Daun Jambu Madu Umur 4 MSP.....	68
40.	Rataan Luas Daun Jambu Madu (Cm ²) Umur 6 MSP.....	69
41.	Daftar Sidik Ragam Luas Daun Jambu Madu Umur 6 MSP.....	69
42.	Rataan Luas Daun Jambu Madu (Cm ²) Umur 8 MSP	70
43.	Daftar Sidik Ragam Luas Daun Jambu Madu Umur 8 MSP.....	70
44.	Rataan Umur Mulai Berbunga Jambu Madu (MSP)	71
45.	Daftar Sidik Ragam Umur Mulai Berbunga Jambu Madu	71
46.	Rataan Klorofil Daun Jambu Madu	72
47.	Daftar Sidik Ragam Klorofil Daun Jambu Madu	72

PENDAHULUAN

Latar Belakang

Jambu air (*Syzygium equaeum* Burn F. Alston) berasal dari daerah Indo Cina dan Indonesia tersebar ke Malaysia dan pulau-pulau di Pasifik. Selama ini masih terkonsentrasi sebagai tanaman pekarangan untuk konsumsi keluarga. Jambu air tidak hanya sekedar manis menyegarkan, tetapi memiliki keragaman dalam penampilan. Jambu air dikategorikan salah satu jenis buah-buahan potensial yang belum banyak dibudidayakan untuk tujuan komersial. Sifatnya yang mudah busuk menjadi masalah penting yang perlu dipecahkan. Buahnya dapat dikatakan tidak berkulit sehingga rusak fisik sedikit saja pada buah akan mempercepat busuk pada buah. Jambu air deli hijau merupakan tanaman hasil introduksi yang sudah dilepas menjadi varietas pada tahun 2012. Berdasarkan hasil penelitian bahwa jambu deli hijau memiliki kandungan air sebesar 81.596%, kadar gula 12.4°brix, vitamin C 210.463 mg/100g dan memiliki rasa manis seperti madu. Jambu air ini tumbuh baik pada ketinggian tempat 0-500 meter diatas permukaan laut (Chairani, *dkk.*, 2015).

Masalah yang sering dihadapi dalam budidaya jambu madu deli diantaranya tanaman yang telat berbuah meskipun umurnya sudah seharusnya berproduksi. Hal ini dikarenakan kurangnya unsur hara yang dibutuhkan tanaman jambu madu deli dalam pertumbuhannya sehingga produksinya tidak optimal. Disamping itu ukuran dan rasa buah sering menjadi masalah namun dikalangan petani masih banyak yang tidak mengetahui cara untuk mendapatkan buah jambu madu deli dengan ukuran dan rasa yang optimal. Sehingga sering terjadi produksi jambu madu deli dengan ukuran buah yang kecil dengan rasa yang hambar.

Menurut Balitbu (2015), kriteria jambu biji yang sesuai untuk dipanen memiliki ciri-ciri diantaranya yaitu, memiliki bobot buah 200-300 gr/ biji dan memiliki kisaran manisnya 12- 14 brix untuk mendapatkan kriteria tersebut dapat dilakukan dengan melakukan pemangkasan dan pemberian pupuk yang mengandung magnesium.

Fitria (2016), menjelaskan kegiatan pemangkasan merupakan kegiatan membuang bagian tidak produktif tanaman sehingga dapat muncul tunas baru yang akan menghasilkan buah. Semakin banyak ranting tanaman yang dipangkas semakin banyak pula tunas produktif yang muncul dan menghasilkan buah.

Pemangkasan pada tanaman jambu madu merupakan usaha untuk memperbaiki kondisi lingkungan seperti suhu, kelembaban, cahaya, sirkulasi angin sehingga aktivitas fotosintesis berlangsung normal. Pemangkasan dapat memperbaiki kesehatan tanaman, pembungaan terangsang dan produksi meningkat. Ada beberapa latar belakang yang mendasari mengapa tanaman harus dipangkas yaitu tanaman cenderung akan tumbuh terus, baik tumbuh ke atas maupun tumbuh ke samping. Manfaat pemangkasan pucuk utama antara lain akan mengurangi persaingan hasil fotosintesis di antara daun dengan buah dan mengurangi insiden penyakit, demikian pula pemangkasan pada buah tomat ternyata meningkatkan ukuran buah. Apabila pertumbuhan pucuk daun yang berlebihan dipangkas, peredaran udara di sekitar kanopi bertambah baik, keadaan ini akan mengurangi kelembaban iklim mikro di sekitar tanaman dan seterusnya akan mengurangi insiden penyakit selain dapat meningkatkan hasil bunga juga dapat memperbaiki kualitas bunga dan penampilan atau figur tanaman menjadi lebih baik tetapi dapat mengadakan produksi bunga menurun (Saladin, 2002).

Pupuk kandang ayam adalah pupuk yang berasal dari campuran kotoran ayam. Bahan organik sangat berperan pada pembentukan struktur tanah yang baik dan stabil sehingga infiltrasi dan kemampuan menyimpan air. Menurut pemberian pupuk kandang dengan nyata menurunkan besarnya aliran permukaan karena pupuk kandang memperbaiki sifat fisik tanah terutama struktur sehingga permeabilitas meningkat.

Cara yang dilakukan untuk mengatasi jambu madu deli yang telat berbuah bisa dilakukan dengan memberikan pupuk untuk memenuhi unsur hara yang dibutuhkan jambu deli dalam pertumbuhannya seperti pemberian pupuk kandang ayam yang mengandung unsur hara makro seperti unsur N, P, dan K. Selain pemberian pupuk usaha pemangkasan juga dapat mempercepat tanaman jambu madu deli untuk berbuah. Hal dikarenakan hasil fotosintesis tanaman tidak hanya disalurkan untuk pertumbuhan vegetatif tanaman tetapi juga untuk pertumbuhan generatif tanaman seperti bunga dan buah dengan begitu akan mempercepat produksi tanaman jambu madu deli. Disamping itu usaha pemangkasan juga dapat mempengaruhi ukuran buah yang di hasilkan dengan melakukan pemangkasan buah yang dihasilkan akan semakin besar. Sedangkan untuk mendapatkan buah jambu madu dengan rasa yang manis dapat dilakukan dengan memberikan pupuk yang mengandung magnesium.

Berdasarkan permasalahan diatas maka penelitian ini dilakukan untuk mengetahui keefektifan pemberian pupuk kandang ayam dan pemangkasan terhadap produksi tanaman jambu madu deli. Sehingga nantinya penelitian ini dapat memberikan manfaat bagi pihak yang melakukan budidaya jambu madu deli.

Tujuan Penelitian

Untuk mengetahui Pengaruh Pemangkasan Dan Pemberian Pupuk Kandang Ayam Terhadap Pertumbuhan Vegetatif Jambu Madu Deli (*Syzygium aqueum* Burn F.) pada umur 9 bulan.

Hipotesis Penelitian

1. Ada respon pemangkasan terhadap pertumbuhan vegetatif jambu madu Deli (*Syzygium aqueum* Burn F.) pada umur 9 bulan.
2. Ada respon pemberian pupuk kandang ayam terhadap pertumbuhan vegetatif jambu madu Deli (*Syzygium aqueum* Burn F.) pada umur 9 bulan.
3. Ada interaksi antara pemangkasan dan pemberian pupuk kandang ayam terhadap pertumbuhan vegetatif jambu madu Deli (*Syzygium aqueum* Burn F.) pada umur 9 bulan.

Kegunaan Penelitian

1. Sebagai salah satu syarat untuk menyelesaikan studi Strata Satu (S-1) pada Fakultas Pertanian Universitas Muhamadiyah Sumatera Utara.
2. Sebagai bahan informasi bagi yang membutuhkan.

TINJAUAN PUSTAKA

Botani Tanaman

Sistematika tanaman jambu air menurut (Cahyono, 2010) sebagai berikut:

Kingdom	: Plantae
Divisi	: Spermatophyta
Sub Divisi	: Angiospermae
Kelas	: Dicotyledoneae
Ordo	: Myrtales
Famili	: Myrtaceae
Genus	: Syzygium
Species	: <i>Syzygium aquaeum</i> (Burn F. Alston)

Menurut (Hartawan, 2008), Dalam budidaya tanaman jambu air madu deli, petani sangat membutuhkan keterampilan dan pengetahuan terhadap kondisi lingkungan tempat tumbuh tanaman, dalam hal ini berkaitan dengan ketersediaan air, kesesuaian tanah, ketersediaan unsur hara dan sebagainya. Tanaman ini pada umumnya menyukai media tanam yang subur, banyak mengandung bahan organik, sistem drainase dan aerasi didalam tanah yang baik serta gembur.

Akar

Tanaman jambu air memiliki sistem perakaran tunggang dan perakaran serabut. Akar tunggang tanaman jambu air sangat kokoh dan menembus kedalam tanah sangat dalam menuju ke pusat bumi, sedangkan akar serabut nya tumbuh menyebar ke segala arah secara horizontal dengan jangkauan yang cukup menembus lapisan tanah dalam (sub soil) hingga kedalaman 2 – 4 meter di permukaan tanah (Soekartawi, 1995).

Akar tanaman berfungsi sebagai penopang berdirinya tanaman dan penyerapan air serta zat-zat hara dari tanah. Kondisi fisik tanah yang gembur sangat baik untuk pertumbuhan dan perkembangan akar serta pertumbuhan tanaman karena penyerapan air dan zat-zat hara dapat berjalan dengan baik (Soekartawi, 1995).

Batang

Batang atau pohon tanaman jambu air merupakan batang sejati. Pohon tanaman jambu air berkayu yang sangat keras dan memiliki cabang-cabang atau ranting dengan permukaan kulit mengelupas. Cabang-cabang atau ranting tumbuh melingkari batang atau pohon dan pada umumnya ranting tumbuh menyudut dengan arah tumbuh batang tegak lurus dan percabangan simpodial. Batang tanaman berukuran besar dan lingkarnya dapat mencapai 150 cm atau lebih. Kulit batang tanaman jambu air menempel kuat pada kayunya dan kulit tanaman jambu air ini berwarna coklat sampai coklat kemerah-merahan dan memiliki tipe kulit berkayu kasar (Shinta, 2016).

Kulit batang tanaman dan ranting cukup tebal. Batang tanaman dan cabang-cabang berfungsi sebagai tempat jalannya pengangkutan air dan zat-zat hara ke daun serta tempat jalannya pengangkutan air dan zat-zat hasil asimilasi ke seluruh bagian tubuh tanaman (Cahyono, 2010).

Daun

Daun jambu air berbentuk bundar memanjang dengan bagian ujung meruncing (semakin ke ujung semakin runcing). Daun memiliki ukuran besar setengah dari panjangnya. Daun berwarna hijau buram. Letak daun berhadapan dengan tangkai daun amat pendek sehingga tampak seperti daun duduk.

Daun jambu air memiliki tulang-tulang daun menyirip. Daun tanaman berfungsi sebagai tempat berlangsungnya proses asimilasi yang menghasilkan zat-zat yang diperlukan tanaman untuk pertumbuhan vegetatif (batang, cabang dan daun) dan pertumbuhan generatif (bunga, buah dan biji) (Cahyono, 2010).

Bunga

Bunga jambu air termasuk ke dalam bunga lengkap yakni terdiri atas benang sari, putik, kelopak, dan mahkota serta tangkai bunga. Bunga jambu air memiliki simetri bunga radial. Diameter bunga jambu air yang diamati berkisar 2,5–4,8 cm. Panjang tangkai bunga jambu air berkisar antara 0–3 cm. Jumlah kuncup bunga jambu air per tandan berkisar antara 1–31 kuncup, sedangkan jumlah bunga mekar per tandan berkisar 1–18 kuntum (Shinta, 2016).

Bunga jambu air tumbuh bergerombol yang tersusun dalam malai dan dihipit oleh daun pelindung. Oleh karena itu, bunga jambu air tampak berdompol-dompol. Bunga muncul pada ketiak dahan-dahan, ranting atau ketiak daun diujung ranting dan bunga bertipe duduk. Bunga kadang-kadang juga tumbuh diketiak daun yang telah gugur. Bunga berbentuk seperti cangkir. Dalam suatu tandan atau satu malai bisa berjumlah 10 – 18 kuntum bunga tergantung varietasnya. Bunga berukuran agak besar dan terdiri atas kelopak daun yang berjumlah 4 helai berwarna putih kehijauan atau putih kemerahan, dan benang sari berjumlah amat banyak. Benang sari berbentuk seperti paku. Bunga jambu air ketika mekar menebar aroma wangi, tetapi akan cepat layu (Cahyono, 2010).

Menurut (Margianasari, *dkk*, 2013). Lama fase pembungaan dilihat berdasarkan lama waktu bunga kuncup hingga bunga mekar. Hasil pengamatan menunjukkan lama fase pembungaan pada beberapa varietas jambu air tidak jauh

berbeda yakni sekitar satu bulan. Lama fase pembuahan dilihat berdasarkan lama waktu dari pembesaran bakal buah sampai dengan buah matang. Lama pembentukan buah jambu air sejak tanaman berbunga adalah 4–5 minggu setelah muncul bunga.

Buah

Jambu air memiliki tipe buah tunggal, berdaging, dan termasuk ke dalam buah buni (berry). Buah jambu air memiliki permukaan kulit yang licin. Jumlah buah per tandan yang dapat diamati berkisar 1–6 buah. Panjang tangkai buah berkisar 0–3,4 cm. Warna kulit buah muda bervariasi dengan warna kulit buah matang dan warna daging buah matang seperti pada (buah jambu air berdaging dan berair serta berasa manis. Namun, beberapa jenis jambu berasa agak masam sampai masam misalnya jambu neem, jambu kancing, dan jambu rujak. Bentuk buah jambu air dan warna kulit buah beragam (Tsukaya, 2005). Bentuk buah ada yang bulat, bulat panjang mirip lonceng, bulat agak pendek, gemuk mirip genta, bulat pendek dan kecil mirip kancing, bulat segitiga agak panjang, dan bulat segitiga panjang. Warna kulit buah ada yang merah, hijau muda dengan polesan warna kemerahan, putih, hijau, hijau dan lain sebagainya. Kulit buah jambu air licin, dan mengkilap serta daging buahnya bertekstur agak padat sampai padat dengan rasa masam sampai manis menyegarkan. Daging buah berair hingga terlalu berair. Sebagian besar buah jambu air berbiji namun ada pula yang tidak berbiji. Buah jambu air ini merupakan produk utama dari pohon yang dimanfaatkan manusia untuk bahan makanan (Tsukaya, 2005).

Biji

Biji jambu air berukuran besar dan bahkan ada yang tidak berbiji, berwarna putih, dan bentuknya bulat tidak beraturan dan bagian dalam berwarna ungu sejauh ini biji jambu air belum dimanfaatkan untuk suatu keperluan yang berguna. Penggunaannya masih terbatas untuk bibit batang bawah dalam perbanyakan tanaman. Biji jambu air memiliki rasa sepat (Cahyono, 2010).

Verheij dan Coronel (1997), menyatakan bahwa panjang biji jambu air berkisar 0,4–2,1 cm dan lebar 0,4–2,0 cm dengan total bobot biji 0–5 gram. (*S. Aqueum*) memiliki biji berjumlah 1–6 butir.

Syarat Tumbuh

Iklim

Islami (1997), menyatakan bahwa keadaan iklim sangat berpengaruh terhadap pertumbuhan dan produksi jambu air.

Suhu Udara

Secara umum pertumbuhan tanaman jambu air yang baik memerlukan suhu udara berkisar antara 27⁰C–32⁰C. Akan tetapi tanaman jambu air masih dapat tumbuh pada suhu pada suhu 10⁰C dan 35⁰C walaupun pertumbuhandan produksinya kurang baik (Islami,1997).

Kelembapan Udara

Islami (1997), menyatakan bahwa udara yang dikehendaki tanaman jambu air berkisar antara 50-70%. Akan tetapi tanaman jambu air masih dapat tumbuh dan berbuah dengan baik jika ditanam didaerah yang mempunyai udara kering dan kelembapan udara rendah (kurang dari 50%) asalkan keadaan air tanah tersedia.

Curah Hujan

Jambu air (*Syzygium equaeum* Burn F. Alston) dapat tumbuh dan produksi dengan baik apabila ditanam di daerah yang iklimnya basah sampai kering dengan curah hujan tidak terlalu tinggi yaitu sekitar 500–3.000 mm/tahun. Curah hujan yang terlalu tinggi menyebabkan tanaman mudah terserang penyakit dan buah buah mudah rontok (Cahyono, 2010).

Penyinaran Matahari

Hartawan (2008), menyatakan bahwa cahaya matahari berpengaruh terhadap kualitas buah yang akan dihasilkan. Intensitas cahaya matahari yang ideal dalam pertumbuhan jambu air adalah 40–80 %.

Keadaan Tanah

Jambu air telah banyak dibudidayakan karena mempunyai kemampuan adaptasi dan toleransi yang tinggi terhadap semua jenis tanah (Iriani.dkk, 2014). Keadaan tanah yang perlu diperhatikan dalam dalam budidaya jambu air yaitu : ketinggian tempat, pH tanah, kesuburan tanah, dan kedalaman air tanah.

Ketinggian tempat sangat berpengaruh terhadap tingkat pertumbuhan tanaman, produksi buah, dan kualitas buah yang dihasilkan. Ketinggian tempat yang cocok untuk budidaya jambu air adalah 0–1000 meter diatas permukaan laut (dpl). Namun ketinggian tempat yang ideal untuk pertumbuhan dan produksi jambu air yaitu 3–500 meter dari permukaan laut. Tanaman jambu air toleran terhadap berbagai kondisi keasaman tanah (pH 4–8), namun pertumbuhan yang optimal tanaman jambu membutuhkan drajad keasaman tanah 6–7. Pada tanah yang memiliki drajad keasaman tinggi (lebih dari 7) dan rendah (kurang dari 5), pertumbuhan tanaman kurang baik dan produksipun rendah. Kondisi tanah untuk

budidaya jambu air harus banyak mengandung bahan organik karena akan berpengaruh terhadap tersedianya unsur hara, daya serap air, struktur tanah, serta memperbaiki aerasi dan drainase tanah. Jambu air akan tumbuh dengan baik jika di daerah penanaman memiliki kedalaman air tanah dangkal sampai sedang, yaitu 0,5–1,5 meter (Victoria, 2010).

Manfaat jambu madu bagi manusia cukup kompleks. Di antaranya sebagai pemasok vitamin A. Jambu madu memang kaya akan vitamin A. Manfaat lain jambu air adalah sebagai pemasok vitamin C bagi tubuh. Vitamin C sudah lama diketahui sebagai salah satu komponen yang menjaga kesehatan kulit, meningkatkan anti-body sehingga tubuh lebih kebal terhadap serangan penyakit dan membuat organ tubuh lebih fresh. Dengan demikian, mengonsumsi jambu air secara teratur akan membuat Anda mendapatkan semua efek terbaik si Vitamin C ini. Selain membuat kulit lebih cantik, kandungan di dalam buah jambu air juga kabarnya bisa meredakan efek samping dari stress seperti keriput di bawah mata dan lain-lainnya. Keuntungan budidaya jambu madu yaitu buah ini termasuk salah satu buah yang memiliki nilai ekonomi yang sangat tinggi bila dibandingkan dengan harga buah-buahan lainnya di pasar. Harga jual buah jambu madu di tingkat petani antara Rp. 25.000 s/d Rp.30.000, per kg, sedangkan di pasar swalayan atau supermarket dapat mencapai Rp.35.000 sd Rp.40.000 per kg sedangkan kelemahannya jambu madu deli tidak tahan lama jika disimpan diluar ruangan/dalam waktu yang lama (UPT.BPSB, 2012).

Klorofil Daun

Klorofil adalah pigmen pemberi warna hijau pada tumbuhan, alga dan bakteri fotosintetik. Senyawa ini yang berperan dalam proses fotosintesis

tumbuhan dengan menyerap dan mengubah tenaga cahaya matahari menjadi tenaga kimia. Dengan proses fotosintesis, terdapat 3 fungsi utama dari klorofil yaitu yg pertama memanfaatkan energy matahari, kedua memicu fiksasi CO₂ menjadi karbohidrat dan yang ketiga menyediakan dasar energetik bagi ekosistem secara keseluruhan. karbohidrat yang dihasilkan fotosintesis melalui proses anabolisme diubah menjadi protein, lemak, asam nukleat, dan molekul organik lainnya. Klorofil a dan b merupakan pigmen utama yang terdapat dalam membran tilakoid. Faktor yang berpengaruh terhadap pembentukan klorofil antara lain gen, cahaya, dan unsur N, Mg, Fe sebagai pembentuk dan katalis dalam sintesis klorofil. Semua tanaman hijau mengandung klorofil a dan klorofil b. Klorofil a menyusun 75 % dari total klorofil. Kandungan klorofil pada tanaman adalah sekitar 1% berat kering. Kemampuan daun untuk berfotosintesis juga meningkat sampai daun berkembang penuh, kemudian mulai menurun secara perlahan. Daun tua yang hampir mati, menjadi kuning dan tidak mampu berfotosintesis karena rusaknya klorofil dan hilangnya fungsi kloroplas (Sumenda, 2011).

Pemangkasan

Pemangkasan adalah cara membentuk tanaman untuk meningkatkan produksi dengan pemanfaatan energi matahari pada fotosintesis yang membantu pertumbuhan dan perkembangan beberapa tanaman buah-buahan dan perkebunan (Verheij dan Coronel, 1992).

Dengan melakukan pemangkasan, hasil fotosintesis tidak disalurkan pada daun yang bersifat parasite pada tumbuhan tersebut, melainkan digunakan untuk pembentukan bunga ataupun buah. Pada saat dilakukan pemangkasan, selain faktor lingkungan yang membantu pertumbuhan tanaman, faktor genetik juga

mendukung perkembangan tanaman yang dibudidayakan. Pada pemangkasan pemeliharaan, pemberian unsur nitrogen, fosfat, dan kalium dalam jumlah seimbang akan memberikan hasil yang lebih optimal (Lakitan, 2005).

Dalam praktik pemangkasan digunakan beberapa terminologi yaitu pemancangandan penjarangan. Pada pemancangan (*heading back*), tidak semua pucuk atau cabang dibuang, tetapi dipotong pada berbagai jarak dari ujung. Prosedur ini merangsang tumbuhnya pucuk-pucuk baru dari mata tunas di bawah potongan dan menekan pertumbuhan terminal dari cabang yang dipangkas, sedangkan padapenjarangan (*thinning out*), seluruh pucuk atau cabang dipotong pada titik pertautannya dengan cabang yang lebih besar. Penjarangan bertujuan untuk memperbaiki bagian-bagian yang terlalu rimbun atau membuang cabang-cabang yang mengganggu atau tidak berguna (Barus dan Syukri, 2008)

Pupuk Kandang Ayam

Salah satu pupuk organik yaitu pupuk kandang, pupuk kandang merupakan produk buangan dari binatang peliharaan seperti ayam, kambing, sapi dan kerbau yang dapat digunakan untuk menambah hara, memperbaiki sifat fisik dan biologi tanah. Kualitas pupuk kandang sangat berpengaruh terhadap respon tanaman. Pupuk kandang ayam secara umum mempunyai kelebihan dalam kecepatan penyerapan hara, komposisi hara seperti N, P, K dan Ca dibandingkan pupuk kandang sapi dan kambing (Widowati.dkk, 2004).

Penggunaan pupuk kandang ayam akan sangat efektif untuk meningkatkan pertumbuhan dan hasil dari karena kandungan senyawa N, P dan K yang sangat tinggi pada pupuk kandang ayam. Karena jumlah bobot hara yang terdapat pada pupuk kandang ayam lebih tinggi dibandingkan dari pupuk kandang yang lain.

BAHAN DAN METODE PENELITIAN

Tempat dan waktu

Penelitian ini dilaksanakan pada bulan April 2018 sampai Juni 2018, di lahan percobaan Fakultas Pertanian Universitas Muhammadiyah Sumatera Utara Jl. Tuar No. 65 Kecamatan Medan Amplas, Medan. Ketinggian tempat ± 27 mdpl.

Bahan dan alat

Bahan yang digunakan dalam penelitian ini adalah bibit jambu madu deli hijau umur 9 bulan, tanah topsoil, pupuk kandang ayam, air, insektisida, fungisida, polybag ukuran 25 cm x 35 cm, plang tanaman.

Alat-alat yang digunakan adalah cangkul, gembor, meteran, tali raffia, parang, pisau, ember, gunting, kalkulator, tong/ember, kayu, kamera dan alat tulis.

Metode Penelitian

Penelitian ini menggunakan rancangan acak kelompok (RAK) Faktorial dengan dua faktor yang diteliti yaitu :

1. Faktor Pemangkasan (P) dengan 3 taraf yaitu :

P_0 : Tanpa Pemangkasan

P_1 : 75 cm

P_2 : 85 cm

2. Faktor pemberian pupuk kandang ayam padat (A) dengan 4 taraf yaitu :

A_0 : kontrol

A_1 : 100 gram/polybag

A_2 : 200 gram/polybag

A_3 : 300 gram/polybag

Jumlah kombinasi perlakuan $3 \times 4 = 12$ kombinasi perlakuan, yaitu:

P_0A_0	P_1A_0	P_2A_0
P_0A_1	P_1A_1	P_2A_1
P_0A_2	P_1A_2	P_2A_2
P_0A_3	P_1A_3	P_0A_3

Jumlah ulangan	: 3 ulangan
Jumlah plot penelitian	: 36 plot
Jumlah tanaman per plot	: 4 tanaman
Jumlah tanaman seluruhnya	: 144 tanaman
Jumlah tanaman sampel per plot	: 2 tanaman
Jumlah tanaman sampel seluruhnya	: 72 tanaman
Luas plot percobaan	: 50 cm x 100 cm
Jarak antar plot	: 30 cm
Jarak antar ulangan	: 50 cm
Jarak antar tanaman sampel	: 20 cm

Metode Analisis Data

Data hasil penelitian akan dianalisis menggunakan *Analysis of Variance* (ANOVA) dan dilanjutkan dengan uji beda rata-rata menurut Duncan (DMRT), dengan model linier Rancangan Acak Kelompok (RAK) Faktorial sebagai berikut :

$$Y_{ijk} = \mu + \alpha_i + P_j + A_k + (PA)_{jk} + \epsilon_{ijk}$$

Keterangan :

Y_{ijk} : Data pengamatan dari faktor J pada taraf ke-j, faktor M pada taraf ke-k dalam blok ke-i.

μ : Efek nilai tengah.

α_i : Efek dari blok ke-i.

P_j : Efek dari perlakuan faktor P pada taraf ke-j.

A_k : Efek dari faktor A pada taraf ke-k.

$(PA)_{jk}$: Efek interaksi faktor P pada taraf ke-j dan faktor A pada taraf ke-k.

ϵ_{ijk} : Efek error dari faktor P pada taraf ke-j dan faktor A pada taraf ke-k serta ulangan ke-i.

(Herdiyantoro, 2013).

PELAKSANAAN PENELITIAN

Persiapan Areal

Persiapan Areal dilakukan dengan membersihkan areal dari tumbuhan pengganggu (gulma), sisa-sisa bahan organik, dan material-material seperti batuan yang terdapat di areal dan sekitarnya.

Penyusunan Polybag

Polybag jambu madu deli hijau disusun sesuai perlakuan penelitian yang terdiri dari 3 ulangan. Setiap ulangan terdiri 12 plot, untuk setiap plotnya terdiri dari 4 tanaman dengan jarak antar tanaman yaitu 50 cm, jarak antar plot 80 cm, dan jarak antar ulangan 120 cm.

Pembuatan Kotoran Ayam

Kotoran ayam diambil sebanyak 90 kg dari peternak ayam yang berada di Desa Jaharun Kecamatan Galang, Kabupaten Deli Serdang, Provinsi Sumatera Utara dan setelah itu dikeringkan, kemudiansiapkan limbah pertanian seperti daun kering, sampah, daun tebu, batang jagung atau jerami kemudian dipotong halus-halus. Hal ini dilakukan untuk mempercepat proses pengomposan. Selanjutnya campurkan kotoran ayam yang sudah dalam keadaan kering atau tidak berair dengan limbah pertanian, kemudian diaduk hingga merata, sehingga kontur atau teksturnya berubah dari bentuk asalnya. Setelah itu ditutup dengan terpal atau plastik selama tiga sampai tujuh hari.

Pemeliharaan**Penyiraman**

Penyiraman pada tanaman jambu madu sangat tergantung pada musim yang sedang berlangsung. Tanaman jambu madu membutuhkan air yang cukup untuk proses pertumbuhan dan produksinya. Penyiraman dilakukan dua kali sehari yaitu pada pagi dan sore hari.

Penyiangan

Penyiangan dilakukan apabila pada areal ditumbuhi gulma baik di dalam maupun di luar polybag yang dapat mengganggu dan menghambat pertumbuhan tanaman jambu madu. Gulma dapat tumbuh di dalam polybag dan diantara bedengan. Pertumbuhan gulma tersebut cukup berpengaruh dalam persaingan pengambilan unsur hara dalam tanah. Sedangkan gulma yang tumbuh diantara bedengan dapat menjadi inang bagi hama dan penyakit. Penyiangan dapat dilakukan secara manual yaitu dengan mencabut semua gulma yang tumbuh di perakaran jambu madu dan diantara bedengan.

Pemangkasan

Pemangkasan dilakukan sesuai perlakuan yaitu memangkas tunas tanaman dengan menggunakan pisau pangkas/ parang.

Pemberian Pupuk Kandang Ayam

Pemberian pupuk kandang ayam diberikan pada polybag secara merata pada awal penelitian sesuai dengan taraf perlakuan. Adapun perlakuan yang diberikan menggunakan 3 taraf yaitu A₀: 0 g/polybag, A₁: 100g/polybag A₂: 200g/polybag dan 300g/polybag. Pemberian pupuk dilakukan pada pagi hari (Wijayanti, 2013).

Pengendalian Hama dan Penyakit

Pada tanaman jambu madu jika terdapat hama maka akan dikendalikan secara manual yaitu mengutip secara langsung . Pada tanaman jambu madu jika terdapat penyakit akan disingkirkan yaitu membuang bagian yang terserang penyakit. Jika hama dan penyakit melewati ambang batas ekonomi akan dilakukan pengendalian secara kimia yaitu menggunakan fungisida dan insektisida.

Parameter pengamatan

Sebelum dilakukan parameter pengamatan maka dilakukan pengukuran diawal yang bertujuan untuk mengetahui pertumbuhan awal bibit jambu.

1. Tinggi tanaman

Pengamatan panjang tanaman dilakukan dengan mengukur batang tanaman mulai dari pangkal batang sampai pada ujung tanaman atau titik tumbuh tanaman. Pengukuran dilakukan dengan menggunakan alat ukur meteran. Pengamatan dilakukan dengan interval waktu pengamatan 2 minggu sekali dengan 4 kali pengamatan selama penelitian.

2. Diameter Batang

Pengukuran diameter batang bibit jambu madu menggunakan alat scalifer (jangka sorong), dengan cara mengukur lingkaran batang bibit jambu madu dengan dua arah yang berbeda. Pengukuran dilakukan dengan interval waktu 2 minggu sekali dengan 4 kali pengamatan selama penelitian.

3. Jumlah Daun

Jumlah daun dihitung dengan cara menghitung seluruh daun yang telah membuka sempurna. Pengamatan jumlah daun dilakukan dengan interval waktu 2 minggu sekali dengan 4 kali pengamatan selama penelitian.

4. Jumlah Cabang

Jumlah cabang dihitung dengan cara menghitung seluruh cabang yang berada pada setiap tanaman. Pengamatan jumlah cabang dilakukan dengan interval waktu 2 minggu sekali dengan 4 kali pengamatan selama penelitian.

5. Luas Daun

Pengukuran luas daun dapat dilakukan dengan menggunakan panjang x lebar x konstanta. Pada tanaman sampel, Pengamatan luas daun dilakukan dengan interval waktu 2 minggu sekali dengan 4 kali pengamatan selama penelitian.

6. Umur Mulai Berbunga

Umur Mulai Berbunga pada jambu madu deli tumbuh pada umur 11 bulan. Kemudian diamatin berapa banyak yang ada pertanaman.

7. Klorofil Daun

Alat yang digunakan dalam pengamatan klorofil adalah spektrometri. Cara penggunaan alat ini yaitu dengan cara daun diambil kemudian dimasukkan kedalam alat spektrometri.

HASIL DAN PEMBAHASAN

Tinggi Tanaman

Data pengamatan tinggi tanaman jambu madu 2, 4, 6 dan 8 MSP beserta sidik ragamnya dapat dilihat pada lampiran 3 - 6.

Berdasarkan hasil analisis of varians (ANOVA) dengan Rancangan Acak Kelompok (RAK) menunjukkan bahwa pemangkasan berpengaruh nyata pada parameter tinggi tanaman sedangkan pemberian pupuk kandang ayam dan interaksi dari kedua faktor memberikan pengaruh tidak nyata terhadap parameter tinggi tanaman 2, 4, 6, dan 8 MSP. Rataan tinggi tanaman dapat dilihat pada tabel 1 - 3.

Tabel 1. Rataan Tinggi Tanaman Jambu Madu Umur 2, 4, 6, dan 8 MSP pada Perlakuan Pemangkasan.

Perlakuan Pemangkasan	Umur			
	2	4	6	8
 (Cm)			
P ₀	120,92	125,17	130,29	135,29a
P ₁	104,04	108,17	113,29	118,29b
P ₂	103,42	108,67	112,88	118,13bc

Keterangan: Angka yang diikuti huruf yang tidak sama pada kolom yang sama berbeda nyata menurut Uji DMRT 5%.

Tabel 2. Rataan Tinggi Tanaman Jambu Madu Umur 2, 4, 6, dan 8 MSP pada Perlakuan Pupuk Kandang Ayam.

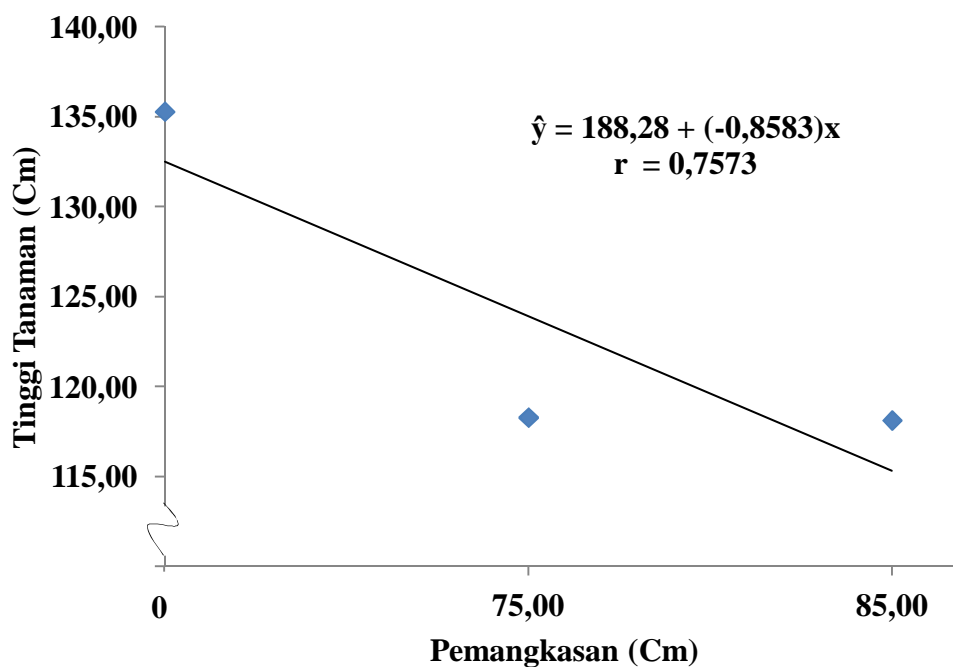
Perlakuan Pupuk Kandang Ayam	Umur			
	2	4	6	8
 (Cm)			
A ₀	111,06	115,89	120,39	124,94
A ₁	106,94	110,28	116,61	121,61
A ₂	112,22	116,33	120,39	125,56
A ₃	107,61	113,50	117,89	123,50

Tabel 3. Rataan Interaksi Perlakuan Pemangkasan dan Pupuk Kandang Ayam pada Tinggi Tanaman Jambu Madu Umur 2, 4, 6, dan 8 MSP.

Interaksi	Umur			
	2	4	6	8
 (Cm)			
P ₀ A ₀	130,17	135,17	140,17	144,83
P ₀ A ₁	114,50	115,17	124,00	128,83
P ₀ A ₂	122,00	123,33	125,17	130,33
P ₀ A ₃	117,00	127,00	131,83	137,17
P ₁ A ₀	102,00	104,50	109,50	113,83
P ₁ A ₁	103,50	108,00	113,17	118,17
P ₁ A ₂	112,33	118,00	123,33	128,33
P ₁ A ₃	98,33	102,17	107,17	112,83
P ₂ A ₀	101,00	108,00	111,50	116,17
P ₂ A ₁	102,83	107,67	112,67	117,83
P ₂ A ₂	102,33	107,67	112,67	118,00
P ₂ A ₃	107,50	111,33	114,67	120,50

Berdasarkan Tabel 1, dapat di ketahui bahwa tinggi tanaman jambu madu dengan rata-rata tertinggi terdapat pada perlakuan P₀ (kontrol) yaitu 135,29 cm yang berbeda nyata pada perlakuan P₁ (75 cm) yaitu 118,29 cm dan P₂ (85 cm) yaitu 118,13 cm.

Hubungan antara tinggi tanaman jambu madu dengan perlakuan pemangkasan dapat dilihat pada Gambar 1.



Gambar 1. Grafik Tinggi Tanaman dengan Perlakuan Pemangkasan.

Berdasarkan Gambar 1 dapat diketahui bahwa pemangkasan dengan panjang optimum yaitu 85 cm dengan rata-rata tertinggi 135,29 cm yang menunjukkan hubungan linier negatif dengan persamaan regresi $\hat{y} = 188,28 + (-0,8583)x$ dengan $r = 0,7573$. Berdasarkan persamaan tersebut dapat diketahui bahwa tinggi tanaman akan menurun seiring dengan peningkatan panjang pemangkasan.

Pada parameter tinggi tanaman diketahui bahwa pemangkasan pucuk dapat menekan pertumbuhan tinggi tanaman jika dibandingkan dengan tanaman tanpa perlakuan pemangkasan. Pemangkasan akan mengakibatkan berkurangnya tinggi tanaman karena terjadi penghilangan organ. Penghilangan tunas apikal bertujuan untuk menghentikan pertumbuhan tunas dan membantu mempercepat pertumbuhan tunas lateral yang menimbulkan terbentuknya cabang baru pada ketiak batang utama.

Pane, dkk (2013), menyatakan bahwa pemangkasan pucuk dapat menekan tinggi tanaman. Tanaman yang tidak dipangkas memiliki tinggi tanaman yang lebih tinggi sedangkan tanaman yang dipangkas memiliki tinggi tanaman yang lebih rendah. Tanaman yang tidak dipangkas akan terus tumbuh karena hormon auksin yang berada di tunas pucuk sangat tinggi. Meskipun tanaman yang diberikan perlakuan pemangkasan memiliki tinggi tanaman yang lebih rendah, tanaman tersebut memiliki jumlah percabang yang lebih banyak apabila dibandingkan dengan tanaman yang tidak diberikan perlakuan pemangkasan pucuk.

Pemangkasan pucuk dapat menekan pertumbuhan tunas apikal atau tunas pucuk dan memaksimalkan pertumbuhan tunas lateral, sehingga pembentukan cabang baru akan seimbang kemudian berdampak pada meningkatnya produktivitas tanaman. Pemangkasan pucuk dapat dilakukan dengan cara pemotongan bagian pucuk tanaman, cabang dan daun. Menurut Esrita (2012), bahwa pemangkasan pucuk terbukti dapat meningkatkan jumlah cabang produktif pada tanaman.

Diameter Batang

Data pengamatan diameter batang jambu madu 2, 4, 6 dan 8 MSP berserta sidik ragamnya dapat dilihat pada lampiran 7 - 10.

Berdasarkan hasil analisis of varians (ANOVA) dengan Rancangan Acak Kelompok (RAK) menunjukkan bahwa pemberian pupuk kandang ayam berpengaruh nyata pada parameter diameter batang sedangkan pemangkasan dan interaksi dari kedua faktor memberikan pengaruh tidak nyata terhadap

parameter tinggi tanaman 2, 4, 6, dan 8 MSP. Rataan jumlah cabang dapat dilihat pada tabel 4 - 6.

Tabel 4. Rataan Diameter Batang Jambu Madu Umur 2, 4, 6, dan 8 MSP pada Perlakuan Pemangkasan.

Perlakuan Pemangkasan	Umur			
	2	4	6	8
 (Cm)			
P ₀	2,35	2,45	2,55	2,69
P ₁	2,29	2,40	2,51	2,65
P ₂	2,33	2,42	2,55	2,68

Tabel 5. Rataan Diameter Batang Jambu Madu Umur 2, 4, 6, dan 8 MSP pada Perlakuan Pupuk Kandang Ayam.

Perlakuan Pupuk Kandang Ayam	Umur			
	2	4	6	8
 (Cm)			
A ₀	2,22	2,33	2,44	2,53cd
A ₁	2,28	2,39	2,51	2,61bc
A ₂	2,41	2,49	2,59	2,69b
A ₃	2,38	2,48	2,62	2,85a

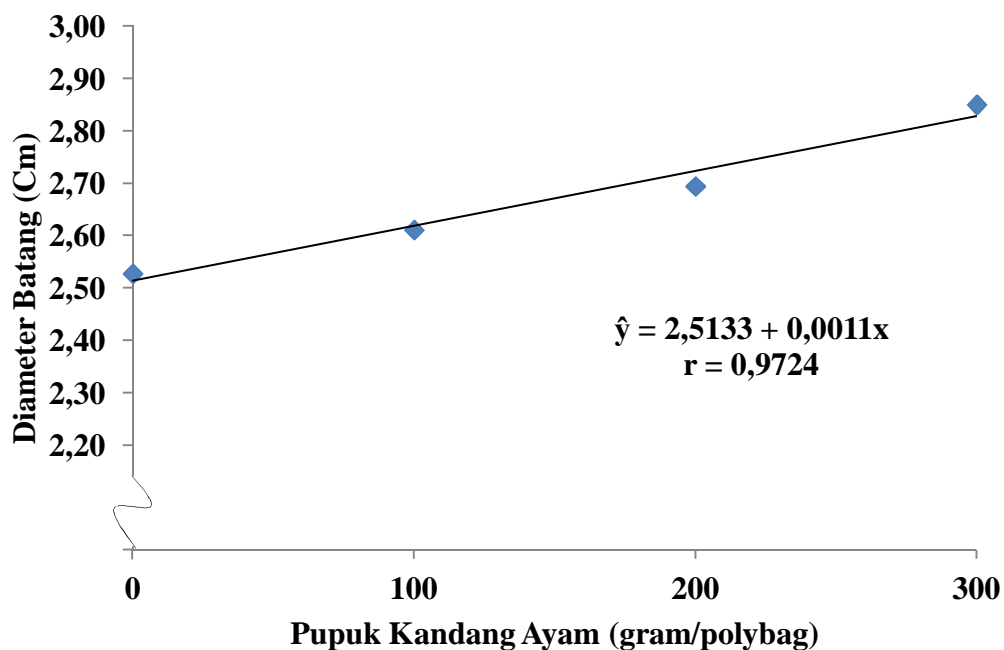
Keterangan: Angka yang diikuti huruf yang tidak sama pada kolom yang sama berbeda nyata menurut Uji DMRT 5%.

Berdasarkan Tabel 5, dapat di ketahui bahwa jumlah daun jambu madu dengan rataian tertinggi terdapat pada perlakuan A₃ (300 gram/polybag) yaitu 2,85 cm yang berbeda nyata pada perlakuan A₂ (200 gram/polybag) yaitu 2,69 cm, A₁ (100 gram/polybag) yaitu 2,61 cm dan A₀ (kontrol) yaitu 2,53 cm.

Tabel 6. Rataan Interaksi Perlakuan Pemangkasan dan Pupuk Kandang Ayam pada Diameter Batang Jambu Madu Umur 2, 4, 6, dan 8 MSP.

Interaksi	Umur			
	2	4	6	8
 (Cm)			
P ₀ A ₀	2,23	2,33	2,42	2,52
P ₀ A ₁	2,30	2,42	2,55	2,65
P ₀ A ₂	2,43	2,48	2,60	2,67
P ₀ A ₃	2,45	2,55	2,65	2,92
P ₁ A ₀	2,23	2,37	2,48	2,57
P ₁ A ₁	2,20	2,32	2,43	2,55
P ₁ A ₂	2,45	2,55	2,65	2,75
P ₁ A ₃	2,27	2,37	2,48	2,73
P ₂ A ₀	2,20	2,28	2,42	2,50
P ₂ A ₁	2,35	2,43	2,53	2,63
P ₂ A ₂	2,35	2,43	2,53	2,67
P ₂ A ₃	2,43	2,52	2,73	2,90

Hubungan antara tinggi tanaman jambu madu dengan pemberian pupuk kandang ayam dapat dilihat pada Gambar 2.



Gambar 2. Grafik Diameter Batang dengan Perlakuan Pupuk Kandang Ayam.

Berdasarkan Gambar 2 dapat diketahui bahwa pemberian pupuk kandang ayam dengan dosis optimum yaitu 300 gram/polybag dengan rata-rata tertinggi 2,85 cm yang menunjukkan hubungan linier positif dengan persamaan regresi $\hat{y} = 2,5133 + 0,0011x$ dengan $r = 0,9724$. Berdasarkan persamaan tersebut dapat diketahui bahwa diameter batang akan meningkat seiring dengan peningkatan dosis pupuk kandang ayam. Peningkatan pertumbuhan vegetatif pada parameter diameter batang sangat dipengaruhi oleh adanya peranan unsur hara seperti N, P dan K. Lingga dan Marsono (2003) menjelaskan bahwa peranan nitrogen bagi tanaman adalah untuk merangsang pertumbuhan secara keseluruhan, khususnya cabang, batang dan daun. Nitrogen berfungsi sebagai pembentuk klorofil, protein dan lemak. Nitrogen juga sebagai penyusun enzim yang terdapat dalam sel, sehingga mempengaruhi pertumbuhan karbohidrat yang sangat berperan dalam pertumbuhan tanaman. Sosrosoedirdjo (2004) menambahkan bahwa karbohidrat merupakan bahan yang sangat diperlukan dalam pembelahan sel, perpanjangan sel, pembesaran sel dan pembentukan jaringan untuk perkembangan batang, daun dan akar. Fosfor berfungsi mengatasi pengaruh negatif dari nitrogen, memperbaiki perkembangan akar dan memperbaiki kualitas hasil. Kemudian K berfungsi dalam mengatur keseimbangan pupuk nitrogen dan fosfor (Jumin, 2000).

Pertumbuhan yang baik diindikasikan dengan kemampuan tanaman untuk berfotosintesis lebih tinggi dan hasil fotosintesis (fotosintat) yang dihasilkan lebih banyak. Fotosintat yang lebih banyak ditranslokasi lewat floem dan dapat digunakan untuk memacu pertumbuhan sekunder yaitu perluasan sel batang dan diindikasikan dengan diameter batang yang lebih lebar. Menurut

Gardner, dkk (1991) pertumbuhan dan perkembangan tanaman dan organ-organnya akan bergantung oleh tersedianya meristem, hormon dan hasil fotosintesis (karbohidrat) serta lingkungan yang mendukung.

Jumlah Daun

Data pengamatan jumlah daun jambu madu 2, 4, 6 dan 8 MSP beserta sidik ragamnya dapat dilihat pada lampiran 11 - 14.

Berdasarkan hasil analisis of varians (ANOVA) dengan Rancangan Acak Kelompok (RAK) menunjukkan bahwa pemberian pupuk kandang ayam berpengaruh nyata pada parameter jumlah daun sedangkan pemangkasan dan interaksi dari kedua faktor memberikan pengaruh tidak nyata terhadap parameter jumlah daun 2, 4, 6, dan 8 MSP. Rataan jumlah daun dapat dilihat pada tabel 7 - 9.

Tabel 7. Rataan Jumlah Daun Jambu Madu Umur 2, 4, 6, dan 8 MSP pada Perlakuan Pemangkasan.

Perlakuan Pemangkasan	Umur			
	2	4	6	8
 (Cm)			
P ₀	5,63	10,83	20,83	30,88
P ₁	6,08	11,21	21,21	31,75
P ₂	5,96	10,83	20,83	30,96

Tabel 8. Rataan Jumlah Daun Jambu Madu Umur 2, 4, 6, dan 8 MSP pada Perlakuan Pupuk Kandang Ayam.

Perlakuan Pupuk Kandang Ayam	Umur			
	2	4	6	8
 (Cm)			
A ₀	5,33	10,28	20,33	28,94cd
A ₁	5,44	10,50	20,50	30,44bc
A ₂	5,78	10,72	20,72	31,61b
A ₃	7,00	12,33	22,28	33,78a

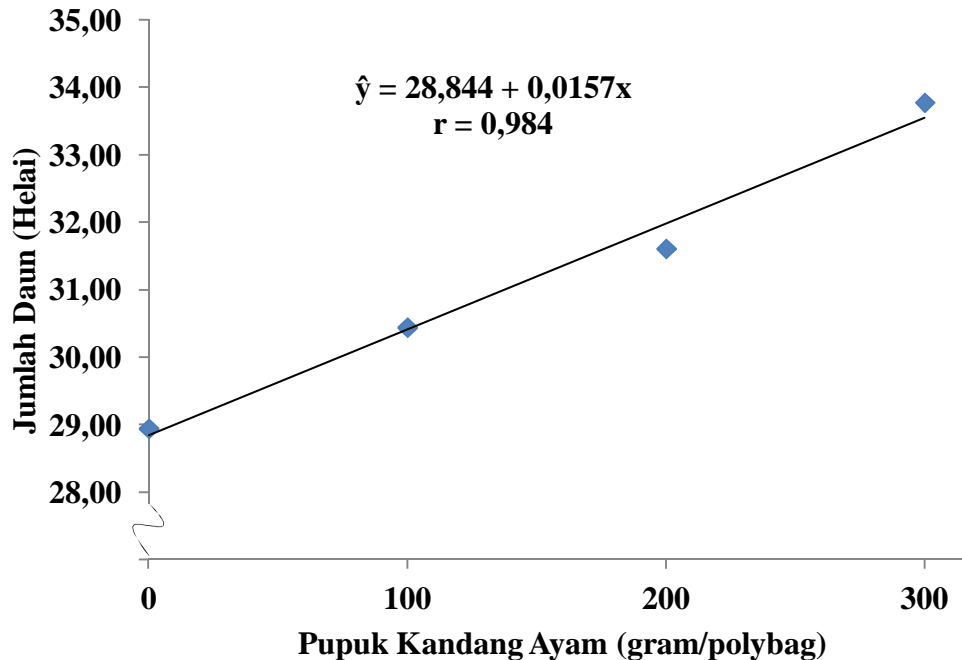
Keterangan: Angka yang diikuti huruf yang tidak sama pada kolom yang sama berbeda nyata menurut Uji DMRT 5%.

Berdasarkan Tabel 8, dapat di ketahui bahwa jumlah daun jambu madu dengan rataannya tertinggi terdapat pada perlakuan A₃ (300 gram/polybag) yaitu 33,78 helai yang berbeda nyata pada perlakuan A₂ (200 gram/polybag) yaitu 31,61 helai, A₁ (100 gram/polybag) yaitu 30,44 helai dan A₀ (kontrol) yaitu 28,94 helai.

Tabel 9. Rataan Interaksi Perlakuan Pemangkasan dan Pupuk Kandang Ayam pada Jumlah Daun Jambu Madu Umur 2, 4, 6, dan 8 MSP.

Interaksi	Umur			
	2	4	6	8
 (Cm)			
P ₀ A ₀	5,33	10,33	20,33	27,83
P ₀ A ₁	5,33	10,33	20,50	30,83
P ₀ A ₂	5,50	10,50	22,17	31,17
P ₀ A ₃	6,33	12,17	20,50	33,67
P ₁ A ₀	5,33	10,33	20,50	29,50
P ₁ A ₁	5,50	10,50	21,00	30,33
P ₁ A ₂	6,00	11,00	22,83	32,67
P ₁ A ₃	7,50	13,00	20,17	34,50
P ₂ A ₀	5,33	10,17	20,67	29,50
P ₂ A ₁	5,50	10,67	20,67	30,17
P ₂ A ₂	5,83	10,67	21,83	31,00
P ₂ A ₃	7,17	11,83	20,33	33,17

Hubungan antara tinggi tanaman jambu madu dengan pemberian pupuk kandang ayam dapat dilihat pada Gambar 3.



Gambar 3. Grafik Jumlah Daun dengan Perlakuan Pupuk Kandang Ayam.

Berdasarkan Gambar 3 dapat diketahui bahwa pemberian pupuk kandang ayam dengan dosis optimum yaitu 300 gram/polybag dengan rata-rata tertinggi 33,78 helai yang menunjukkan hubungan linier positif dengan persamaan regresi $\hat{y} = 28,844 + 0,0157x$ dengan $r = 0,984$. Berdasarkan persamaan tersebut dapat diketahui bahwa jumlah daun akan meningkat seiring dengan peningkatan dosis pupuk kandang ayam.

Pemberian pupuk kandang ayam berpengaruh nyata terhadap jumlah daun tanaman jambu madu. Hal ini disebabkan karena pupuk kandang mengandung unsur hara makro dan mikro yang lengkap. Kandungan unsur hara N (2,71 %) yang tinggi pada pupuk kandang ayam memacu pertumbuhan tanaman secara umum. Nitrogen berperan dalam pembentukan

klorofil, asam amino, lemak dan enzim. Sedangkan unsur hara P (6,31 %) berperan dalam pertumbuhan dan perkembangan akar. Unsur K (2,01 %) membantu pembentukan protein dan mineral serta meningkatkan daya tahan tanaman terhadap penyakit (Purwa, 2009).

Adanya unsur nitrogen akan meningkatkan pertumbuhan bagian vegetatif seperti daun. Hal ini sesuai dengan pendapat Lingga dan Marsono (2003), bahwa peranan utama nitrogen bagi tanaman adalah untuk merangsang pertumbuhan secara keseluruhan khususnya batang, cabang dan daun. Kandungan Nitrogen yang tinggi pada pupuk kandang ayam memacu laju pertumbuhan jumlah daun tanaman. Sutedjo (2002) menambahkan, nitrogen merupakan unsur hara utama yang dibutuhkan untuk pertumbuhan bagian-bagian vegetatif tanaman daun, batang dan akar, tetapi jika diberikan berlebih dapat menghambat pembungaan dan pembuahan pada tanaman .

Jumlah Cabang

Data pengamatan jumlah cabang jambu madu 2, 4, 6 dan 8 MSP berserta sidik ragamnya dapat dilihat pada lampiran 15 - 18.

Berdasarkan hasil analisis of varians (ANOVA) dengan Rancangan Acak Kelompok (RAK) menunjukkan bahwa pemberian pupuk kandang ayam berpengaruh nyata pada parameter jumlah cabang sedangkan pemangkasan dan interaksi dari kedua faktor memberikan pengaruh tidak nyata terhadap parameter jumlah cabang 2, 4, 6, dan 8 MSP. Rataan jumlah cabang dapat dilihat pada tabel 10 - 12.

Tabel 10. Rataan Jumlah Cabang Jambu Madu Umur 2, 4, 6, dan 8 MSP pada Perlakuan Pemangkasan.

Perlakuan Pemangkasan	Umur			
	2	4	6	8
 (Cm)			
P ₀	4,50	4,50	4,50	4,92
P ₁	4,54	4,46	4,46	5,08
P ₂	4,50	4,50	4,54	5,33

Tabel 11. Rataan Jumlah Cabang Jambu Madu Umur 2, 4, 6, dan 8 MSP pada Perlakuan Pupuk Kandang Ayam.

Perlakuan Pupuk Kandang Ayam	Umur			
	2	4	6	8
 (Cm)			
A ₀	4,11	4,11	4,17	4,33cd
A ₁	4,22	4,22	4,28	4,78bc
A ₂	4,17	4,17	4,11	5,00b
A ₃	5,56	5,44	5,44	6,33a

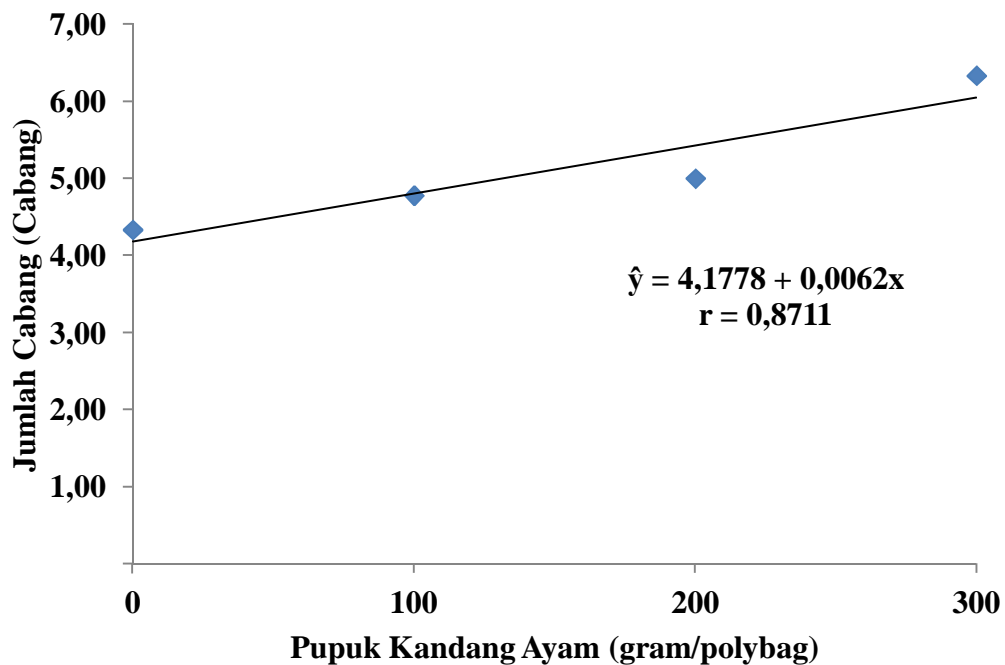
Keterangan: Angka yang diikuti huruf yang tidak sama pada kolom yang sama berbeda nyata menurut Uji DMRT 5%.

Tabel 12. Rataan Interaksi Perlakuan Pemangkasan dan Pupuk Kandang Ayam pada Jumlah Cabang Jambu Madu Umur 2, 4, 6, dan 8 MSP.

Interaksi	Umur			
	2	4	6	8
 (Cm)			
P ₀ A ₀	4,17	4,17	4,17	4,17
P ₀ A ₁	4,00	4,00	4,17	4,50
P ₀ A ₂	4,17	4,17	4,00	4,67
P ₀ A ₃	5,67	5,67	5,67	6,33
P ₁ A ₀	4,00	4,00	4,00	4,17
P ₁ A ₁	4,33	4,33	4,33	4,83
P ₁ A ₂	4,33	4,33	4,33	5,17
P ₁ A ₃	5,50	5,17	5,17	6,17
P ₂ A ₀	4,17	4,17	4,33	4,67
P ₂ A ₁	4,33	4,33	4,33	5,00
P ₂ A ₂	4,00	4,00	4,00	5,17
P ₂ A ₃	5,50	5,50	5,50	6,50

Berdasarkan Tabel 11, dapat di ketahui bahwa jumlah cabang jambu madu dengan rataaan tertinggi terdapat pada perlakuan A_3 (300 gram/polybag) yaitu 6,33 cabang yang berbeda nyata pada perlakuan A_2 (200 gram/polybag) yaitu 5,00 cabang, A_1 (100 gram/polybag) yaitu 4,78 cabang dan A_0 (kontrol) yaitu 4,33 cabang .

Hubungan antara jumlah cabang jambu madu dengan pemberian pupuk kandang ayam dapat dilihat pada Gambar 4.



Gambar 4. Grafik Jumlah Cabang dengan Perlakuan Pupuk Kandang Ayam.

Berdasarkan Gambar 4 dapat diketahui bahwa pemberian pupuk kandang ayam dengan dosis optimum yaitu 300 gram/polybag dengan rataaan tertinggi 6,33 cabang yang menunjukkan hubungan linier positif dengan persamaan regresi $\hat{y} = 4,1778 + 0,0062x$ dengan $r = 0,8711$. Berdasarkan persamaan tersebut dapat diketahui bahwa jumlah cabang akan meningkat seiring dengan peningkatan dosis pupuk kandang ayam.

Pupuk kandang ayam memberikan pengaruh pada jumlah cabang karena pupuk kandang ayam kandungan N yang tinggi, sehingga pembentukan cabang lebih banyak. Peningkatan nilai karakter vegetatif seperti tinggi tanaman dan jumlah cabang disebabkan oleh peranan dari unsur nitrogen. Peranan utama nitrogen bagi tanaman adalah untuk merangsang pertumbuhan secara keseluruhan, khususnya batang, cabang, dan daun (Hardjowigeno, 2007). Hal ini sesuai dengan pendapat Gardner (1991), bahwa selain faktor lingkungan seperti ketersediaan air, kekurangan hara dalam tanah juga dapat mempengaruhi pertumbuhan vegetatif. Sutedjo dan Kartasapoetra (1987), mengatakan bahwa tanaman memerlukan hara yang sesuai dengan kebutuhannya dalam melakukan proses pertumbuhan dan perkembangan.

Menurut Suryanto (1999), ketersediaan unsur nitrogen yang cukup sangat diperlukan untuk menunjang pertumbuhan dan perkembangan tanaman. Unsur nitrogen yang diserap tanaman dalam jumlah yang cukup akan memacu jaringan meristematik pada titik tumbuh batang makin aktif. Hal ini dapat memacu pertumbuhan cabang tanaman.

Luas Daun

Data pengamatan luas daun jambu madu 2, 4, 6 dan 8 MSP berserta sidik ragamnya dapat dilihat pada lampiran 19 - 22.

Berdasarkan hasil analisis of varians (ANOVA) dengan Rancangan Acak Kelompok (RAK) menunjukkan bahwa pemberian pupuk kandang ayam berpengaruh nyata pada parameter luas daun sedangkan pemangkasan dan interaksi dari kedua faktor memberikan pengaruh tidak nyata terhadap

parameter luas daun 2, 4, 6, dan 8 MSP. Rataan luas daun dapat dilihat pada tabel 13 - 15.

Tabel 13. Rataan Luas Daun Jambu Madu Umur 2, 4, 6, dan 8 MSP pada Perlakuan Pemangkasan.

Perlakuan Pemangkasan	Umur			
	2	4	6	8
 (Cm ²)			
P ₀	44,33	77,56	124,00	168,44
P ₁	46,65	77,19	127,19	173,68
P ₂	47,01	70,09	124,13	173,19

Tabel 14. Rataan Luas Daun Jambu Madu Umur 2, 4, 6, dan 8 MSP pada Perlakuan Pupuk Kandang Ayam.

Perlakuan Pupuk Kandang Ayam	Umur			
	2	4	6	8
 (Cm ²)			
A ₀	41,13	73,84	116,01	163,70bcd
A ₁	41,94	74,32	116,62	165,53bc
A ₂	44,61	74,22	124,88	172,21b
A ₃	56,31	77,39	142,91	185,63a

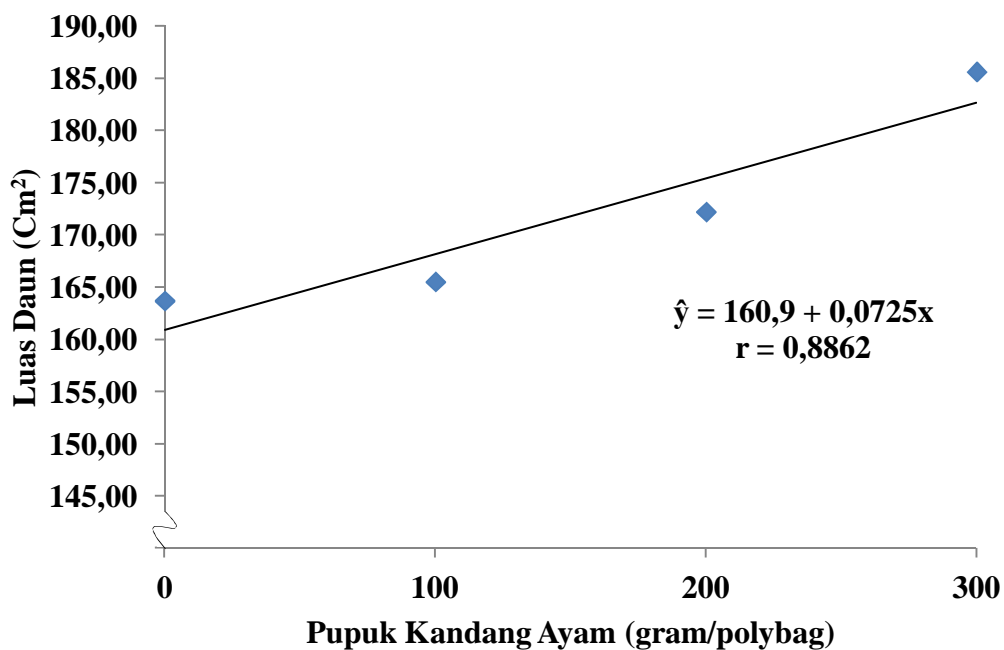
Keterangan: Angka yang diikuti huruf yang tidak sama pada kolom yang sama berbeda nyata menurut Uji DMRT 5%.

Berdasarkan Tabel 14, dapat di ketahui bahwa jumlah daun jambu madu dengan rataannya tertinggi terdapat pada perlakuan A₃ (300 gram/polybag) yaitu 185,63 cm² yang berbeda nyata pada perlakuan A₂ (200 gram/polybag) yaitu 172,21 cm², A₁ (100 gram/polybag) yaitu 165,53 cm² dan A₀ (kontrol) yaitu 163,70 cm².

Tabel 15. Rataan Interaksi Perlakuan Pemangkasan dan Pupuk Kandang Ayam pada Luas Daun Jambu Madu Umur 2, 4, 6, dan 8 MSP.

Interaksi	Umur			
	2	4	6	8
 (Cm ²)			
P ₀ A ₀	41,19	73,48	115,50	161,74
P ₀ A ₁	41,19	73,19	117,07	164,40
P ₀ A ₂	44,05	77,18	133,22	170,43
P ₀ A ₃	50,89	86,38	130,20	177,18
P ₁ A ₀	41,31	75,83	117,13	164,99
P ₁ A ₁	41,26	73,65	114,84	165,05
P ₁ A ₂	48,79	83,51	127,22	179,93
P ₁ A ₃	55,24	75,79	149,55	184,76
P ₂ A ₀	40,89	72,22	115,40	164,38
P ₂ A ₁	43,38	76,13	117,93	167,15
P ₂ A ₂	40,99	61,99	114,19	166,28
P ₂ A ₃	62,80	70,00	148,98	194,95

Hubungan antara luas daun jambu madu dengan pemberian pupuk kandang ayam dapat dilihat pada Gambar 5.



Gambar 5. Grafik Luas Daun dengan Perlakuan Pupuk Kandang Ayam.

Berdasarkan Gambar 5 dapat diketahui bahwa pemberian pupuk kandang ayam dengan dosis optimum yaitu 300 gram/polybag dengan rata-rata tertinggi 185,63 cm² yang menunjukkan hubungan linier positif dengan persamaan regresi $\hat{y} = 160,9 + 0,0725x$ dengan $r = 0,8862$. Berdasarkan persamaan tersebut dapat diketahui bahwa luas daun akan meningkat seiring dengan peningkatan dosis pupuk kandang ayam.

Pupuk kandang ayam yang diberikan pada tanaman jambu madu memberikan pengaruh yang nyata pada parameter luas daun. Hal ini dikarenakan unsur hara pada pupuk kandang ayam dapat diserap tanaman untuk proses pembelahan, pembesaran dan diferensiasi sel yang menyebabkan penambahan volume pada daun tanaman. Unsur hara yang berperan penting dalam hal ini yaitu unsur hara N, P dan K. Hal ini sesuai dengan pernyataan Damanik dkk (2009) yang menyatakan bahwa unsur hara N sangat berperan dalam pembentukan sel tanaman, jaringan dan organ tanaman. Unsur N sangat diperlukan pada saat tanaman memasuki fase pertumbuhan vegetatif. Unsur hara P berperan penting dalam daya serap tanaman terhadap nutrisi yang ada di dalam tanah. Unsur hara K berperan besar dalam proses fotosintesis dan translokasi karbohidrat dan juga mengatur distribusi air dalam tanaman. Kekurangan unsur K akan menyebabkan daun menjadi gugur.

Erawan (2013) menambahkan bahwa meningkatnya luas daun tanaman disebabkan karena tersedianya unsur nitrogen yang dapat diserap oleh tanaman, sehingga pertumbuhan tanaman seperti luas daun juga meningkat. Pemberian pupuk kandang ayam memiliki hasil tertinggi yang menunjukkan bahwa pupuk

kandang ayam dapat menyediakan unsur hara lebih baik dibandingkan pupuk kandang lainnya.

Umur Mulai Berbunga

Data pengamatan umur mulai berbunga jambu madu berserta sidik ragamnya dapat dilihat pada lampiran 23.

Berdasarkan hasil analisis of varians (ANOVA) dengan Rancangan Acak Kelompok (RAK) menunjukkan bahwa pemberian pupuk kandang ayam berpengaruh nyata pada parameter umur mulai berbunga sedangkan pemangkasan dan interaksi dari kedua faktor memberikan pengaruh tidak nyata terhadap parameter umur mulai berbunga. Rataan umur mulai berbunga dapat dilihat pada tabel 16.

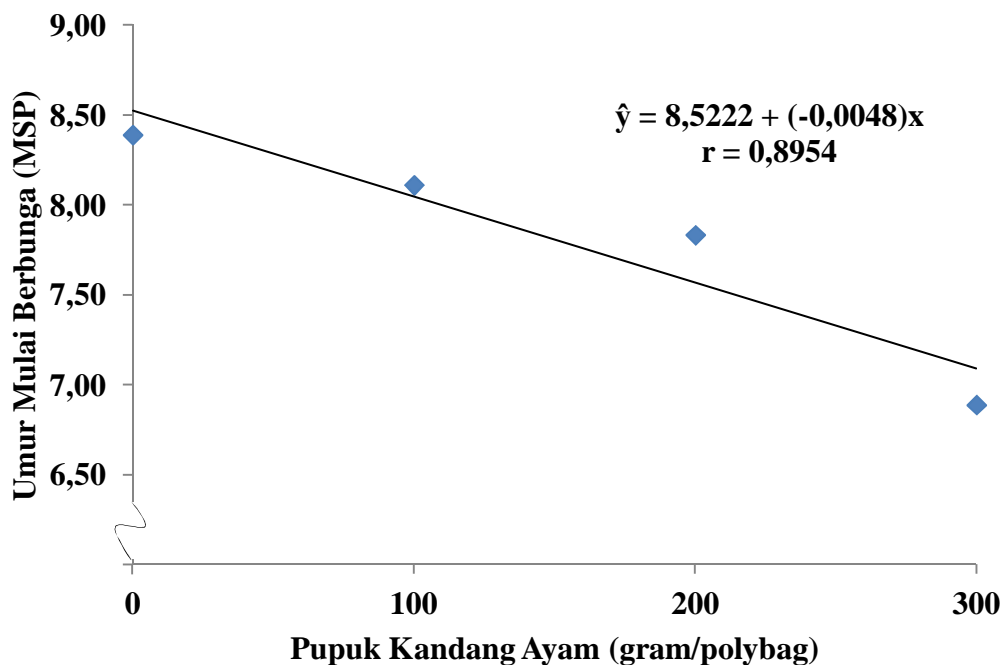
Tabel 16. Rataan Umur Mulai Berbunga Jambu Madu pada Perlakuan Pemangkasan dan Pupuk Kandang Ayam.

Pemangkasan	Pupuk Kandang Ayam				Rataan
	A ₀	A ₁	A ₂	A ₃	
 (MSP)				
P ₀	8,33	8,00	8,00	6,50	7,71
P ₁	8,50	8,33	8,00	7,00	7,96
P ₂	8,33	8,00	7,50	7,17	7,75
Rataan	8,39cd	8,11bc	7,83b	6,89a	

Keterangan: Angka yang diikuti huruf yang tidak sama pada baris yang sama berbeda nyata menurut Uji DMRT 5%.

Berdasarkan Tabel 16, dapat di ketahui bahwa umur mulai berbunga jambu madu dengan rataannya terendah terdapat pada perlakuan A₃ (300 gram/polybag) yaitu 6,89 MSP yang berbeda nyata pada perlakuan A₂ (200 gram/polybag) yaitu 7,83 MSP, A₁ (100 gram/polybag) yaitu 8,11 MSP dan A₀ (kontrol) yaitu 8,39 MSP.

Hubungan antara umur mulai berbunga jambu madu dengan pemberian pupuk kandang ayam dapat dilihat pada Gambar 6.



Gambar 6. Grafik Umur Mulai Berbunga dengan Perlakuan Pupuk Kandang Ayam.

Berdasarkan Gambar 6 dapat diketahui bahwa pemberian pupuk kandang ayam dengan dosis optimum yaitu 300 gram/polybag dengan rata-ran tertinggi 6,89 MSP yang menunjukkan hubungan linier positif dengan persamaan regresi $\hat{y} = 8,5222 + (-0,0048)x$ dengan $r = 0,8954$. Berdasarkan persamaan tersebut dapat diketahui bahwa umur mulai berbunga akan semakin cepat seiring dengan peningkatan dosis pupuk kandang ayam.

Pemberian pupuk kandang ayam memberikan pengaruh pada umur mulai berbunga tanaman jambu madu. Hal ini dikarenakan kecepatan berbunga dipengaruhi oleh ketersediaan unsur hara pada tanah. Tanah yang diberikan pupuk kandang ayam dapat menambah unsur hara yang ada. Gardner dkk. (1991),

menyatakan ada dua faktor yang mempengaruhi kecepatan berbunga pada tanaman, pertama faktor eksternal (lingkungan), yaitu cahaya matahari yang berperan penting dalam berlangsungnya fotosintesis, apabila cahaya matahari sesuai maka akan mempengaruhi kecepatan berbunga suatu jenis tanaman dan ketersediaan unsur hara di dalam tanah yang berhubungan dengan ketersediaan suplai energi dan bahan pembangun bagi proses pembentukan dan perkembangan bunga. Kedua yaitu faktor internal (genetik), apabila umur minimum sudah terpenuhi maka tanaman akan berbunga.

Menurut Salisbury dan Ross (1995) umur berbunga atau saat muncul bunga pertama dari varietas yang ditanam pada waktu dan lingkungan yang sama maka, kemungkinan umur berbunga pada tanaman juga hampir sama. Suhu merupakan salah satu faktor lingkungan yang berpengaruh dalam pembentukan bunga. Suhu secara langsung mempengaruhi fotosintesis, respirasi, transpirasi, absorpsi air dan unsur hara.

Klorofil Daun

Data pengamatan klorofil daun jambu madu berserta sidik ragamnya dapat dilihat pada lampiran 24.

Berdasarkan hasil analisis of varians (ANOVA) dengan Rancangan Acak Kelompok (RAK) menunjukkan bahwa pemangkasan serta pemberian pupuk kandang ayam dan interaksi dari kedua faktor memberikan pengaruh tidak nyata terhadap parameter klorofil daun. Rataan klorofil daun dapat dilihat pada tabel 17.

Tabel 17. Rataan Klorofil Daun Jambu Madu pada Perlakuan Pemangkasan dan Pupuk Kandang Ayam

Pemangkasan	Pupuk Kandang Ayam				Rataan
	A ₀	A ₁	A ₂	A ₃	
 (Mg/g)				
P ₀	42,37	43,08	40,48	33,60	39,88
P ₁	41,00	43,55	38,77	46,15	42,37
P ₂	45,08	42,33	43,83	43,47	43,68
Rataan	42,82	42,99	41,03	41,07	

Berdasarkan tabel 17, dapat dilihat klorofil daun dengan rataannya tertinggi terhadap perlakuan pemangkasan terdapat pada perlakuan P₂ (85 cm) yaitu 43,68 mg/g dan yang paling rendah pada perlakuan P₀ (kontrol) yaitu 39,88 mg/g. Sedangkan klorofil daun dengan rataannya tertinggi terhadap perlakuan pupuk kandang ayam terdapat pada A₁ (100 gram/polybag) yaitu 41,07 mg/g dan yang terendah pada perlakuan A₂ (200 gram/polybag) yaitu 41,03 mg/g. Dari kedua perlakuan, tidak ada pengaruh dan interaksi yang nyata terhadap klorofil daun.

KESIMPULAN DAN SARAN

Kesimpulan

Berdasarkan hasil analisis data percobaan di lapangan maka dapat disimpulkan sebagai berikut:

1. Perlakuan pemangkasan berpengaruh nyata pada parameter tinggi tanaman jambu madu.
2. Pemberian pupuk kandang ayam berpengaruh nyata terhadap diameter batang, jumlah daun, jumlah cabang, luas daun dan umur mulai berbunga.
3. Interaksi antara pemangkasan dengan pupuk Kandang ayam berpengaruh tidak nyata terhadap semua parameter pengamatan.

Saran

Berdasarkan hasil penelitian disarankan untuk dilakukan penelitian lanjutan dengan menggunakan pupuk kandang ayam dengan dosis lebih tinggi dan pemangkasan yang lebih tinggi serta pada lokasi yang berbeda untuk mendapatkan hasil yang maksimal pada komoditi tanaman jambu madu.

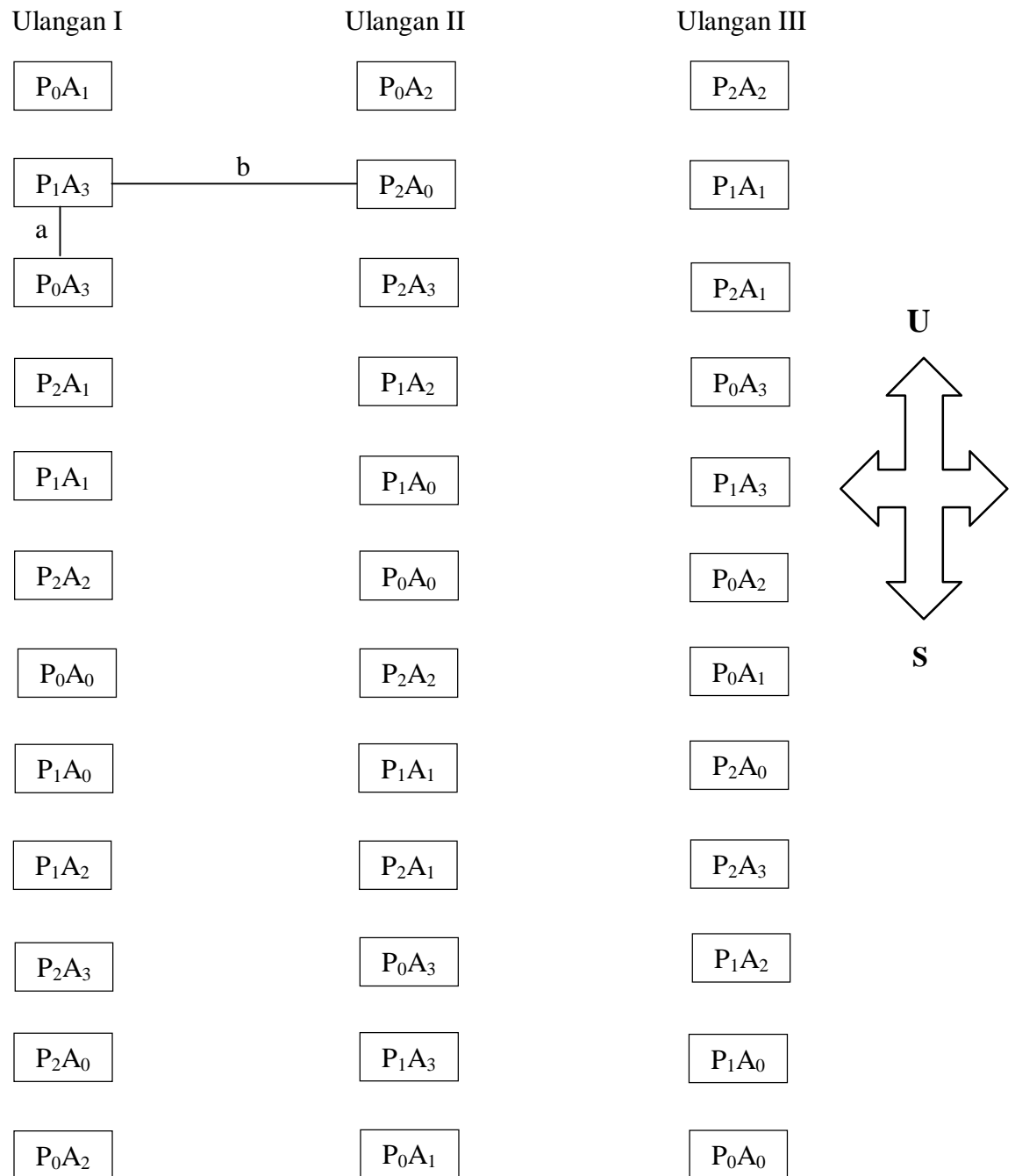
DAFTAR PUSTAKA

- Balai Penelitian Buah Tropika. 2015. Prospek Jitu Budidaya Jambu Madu Deli. Program Studi Pendidikan Biologi, Fakultas Keguruan dan Ilmu Pendidikan Universitas Muhammadiyah Surakarta.
- Badan Pusat Statistik [BPS]. 2013. Produksi Buah-buahan dan Sayuran Tahunan di Indonesia. [Internet] [diunduh 2014 Des 27].
- Barus, A. dan Syukri. 2008. Agroteknologi Tanaman Buah-Buahan. USU Press, Medan. 147-150 Hlm.
- Cahyono, B. 2010. Sukses Budidaya Jambu Air di Perkarangan dan Perkebunan. Andy: Yogyakarta.
- Chairani, H., Revandy I.M.D. dan Victor, H.T. 2015. Pertumbuhan Vegetatif dan Generatif Jambu Air (*Syzygium samarangense* Blume Merr dan Perry) Varietas Deli Hijau dengan Perlakuan ZPT dan Media Tanam. Jurnal Online Agroekoteknologi. ISSN No. 2332-6597 Vol. 3.3, No. 2 :740-747, Maret 2015.
- Damanik, M.M.B., Hasibuan, B.E., Fauzi, Sarifuddin dan Hanum, H. 2009. Kesuburan Tanah dan Pemupukan. USU press. Medan.
- Erawan, D., W.O. Yani, dan A. Bahrin. 2013. Pertumbuhan dan hasil tanaman sawi (*Brassica juncea* L.) pada berbagai dosis pupuk urea. J. Agroteknos. 3 (1): 19-25.
- Esrita, D. 2012. Pengaruh Pemangkasan Tunas Apikal terhadap Pertumbuhan dan Hasil Kedelai (*Glycine max* L). J.Bioplantae. 1(2):125-133.
- Fitria, L. 2016. Kajian Pertumbuhan, produksi dan Kualitas Jambu Biji (*Psidium guajava* L.) Var. Kristal Pada Asal Bibit Dan Pemangkasan Yang Berbeda. Thesis Program Pasca Sarjana Institut Pertanian Bogor.
- Gardner, F.P., R.B. Pearce dan R.I. Mitchell. 1991. Fisiologi Tanaman Budidaya, UI Press Jakarta.
- Hardjowigeno, S. 2007. Ilmu Tanah. Jakarta : Akademika Pressindo.
- Hartawan, R., 2008. Variabilitas Pertumbuhan Bibit Jambu Air. Asal Benih Unggul dan Liar. Jurnal Media Akademik Vol. 2 No.1 hlm 34-43.
- Herdiyantoro, D. 2013. Rancangan Faktorial (Rancangan Acak Lengkap & Rancangan Acak Kelompok). Laboratorium Biologi Tanah, Jurusan Ilmu Tanah, Fakultas Pertanian. Universitas Padjadjaran : Bandung.

- Iriani, N.M., Sofiyanti N. dan Fitmawati. 2014. Analisis hubungan kekerabatan jambu air (*Syzygium aqueum* (Burm.f.) Alston) di kota Pekanbaru dan Kabupaten Kampar berdasarkan karakter morfologi. JOM FMIPA. 1(2):1-7.
- Islami, T. 1997. Hubungan Tanah, Air dan Tanaman. IKIP Semarang Press. Semarang. Hal 234-244..
- Jumin. 2000. Dasar-dasar Agronomi. Rajawali. Bandung.
- Kartasapoetra AG, Sutedjo MM. 1987. Pupuk dan Cara Pemupukan. Jakarta : Rineka Cipta.
- Lakitan. B. 2005. Fisiologi Pertumbuhan dan Perkembangan Tanaman. PT Raja Grafindo Persada. Jakarta. hlm 219-229.
- Lingga, P., dan Marsono. 2003. Petunjuk Penggunaan Pupuk. Penebar Swadaya. Jakarta.
- Margianasari AF, Junaedi, Sugono J dan Zen D. 2013. Panduan Praktis Bertanam Buah di Lahan dan Pot. Jakarta (ID): Penebar Swadaya.
- Pane, S.I., L. Mawarni dan T. Irmansyah. 2013. Respon Pertumbuhan Kedelai terhadap Pemangkasan dan Pemberian Kompos TKKS pada Lahan Ternaungi. Jurnal Online Agroekoteknologi. 1(2):393-401.
- Purwa, D.R., 2009. *Petunjuk Pemupukan*. AgroMedia Pustaka, Jakarta.
- Saladin, M. 2002. Evaluasi Karakter Hortikultura dan Pengaruh Pemangkasan Cabang terhadap Produksi Sepuluh Galur Tomat Harapan IPB. Skripsi. Jurusan Budi Daya Pertanian. Fakultas Pertanian. Institut Pertanian Bogor. Bogor.
- Salisbury, F.B. dan Ross C.W. 1995. Fisiologi Tumbuhan Jilid 2. Institut Teknologi Bandung Press. Bandung.
- Shinta, D.A. 2016. Karakterisasi Morfologi Dan Anatomi Tanaman Jambu Air di Fakultas Matematika Dan Ilmu Pengetahuan Alam. Skripsi. Institut Pertanian Bogor Mekarsari Bogor, Jawa Barat.
- Soekartawi, 1995. Analisis Usahatani Untuk Pengembangan Petani Kecil, Universitas Indonesia.
- Sosrosoedirdjo. 2004. Ilmu Memupuk. Jilid I. CV. Yasaguna. Jakarta.
- Sri, 2002. Pengaruh Cekaman Air Terhadap Fisiologi Tumbuhan. IPB Press. Bandung. Hal 208-218.

- Sumenda, L. 2011. Analisis Kandungan Klorofil Daun Mangga (*Mangifera Indica* L.) Pada Tingkat Perkembangan Daun Yang Berbeda. *Bioslogos*, hal 1-10.
- Suryanto, A. 1999. Kajian Bentuk dan Dosis Pupuk Nitrogen Pada Tanaman Brokoli. *J.Habitat*. 10 (108) : 1-9
- Sutedjo, M. M., dan A.G. Kartasaputra, 1990. *Pupuk dan Pemupukan*. Rineka Cipta, Jakarta.
- Tsukaya H. 2005. Leaf Shape: Genetic Controls And Environmental Factors. *Int J Dev Biol*. 49:547-555.1.
- UPT. (BPSB) Badan Pusat Statistik Binjai. 2012. Usulan Pendaftaran Varietas Jambu Air Madu Deli (Asal Kota Binjai). Dinas Pertanian Provinsi Sumatera Utara. Medan
- Verheij, E.W.M dan R.E. Coronel., 1992. *Plant Resources of South East Asia* No. 2 : Edible Fruit and Nut. Prosea, Bogor.
- Verheij, E.W.M dan R.E. Coronel , 1997. *Sumber Daya Nabati Asia Tenggara 2: Buah-Buahan yang Dapat Dimakan*. Jakarta (ID): Gramedia Pustaka Utama.
- Victoria, H, 2010. *Budidaya dan Peningkatan Nilai Jual Jambu Air di Wilayah Pedukuhan Jogotirto, Desa Krasakan, Kecamatan Berbah, Kabupaten Sleman*. Skripsi. Universitas Negeri Yogyakarta, Yogyakarta. Hal: 3-13.
- Widowati. L. R., Widati, S, U. Jaenudin, W. Hrtatik. 2004. Pengaruh kompos pupuk organik yang Dipekaya dengan Bahan Mineral dan Pupuk Hayati terhadap Sifat-sifat Tanah, Serapan Hara dan Produksi Sayuran Organik. Laporan Proyek Penelitian Program Pengembangan Agribisnis. Balai Penelitian Tanah.
- Wijayanti, 2013. Pengaruh Pupuk Kotoran Ayam Dan Kotoran Kambing Terhadap Produktivitas Tanaman Cabai Rawit (*Capsicum Frutescens* L.). Program Studi Pendidikan Biologi, Fakultas Keguruan dan Ilmu Pendidikan Universitas Muhammadiyah Surakarta,
- Zakiah, M., T. F. Manurung dan R. S. Wulandari. 2018. Kandungan Klorofil Daun Pada Empat Jenis Pohon Di Arboretum Sylva Indonesia Pc. Universitas Tanjungpura. *Jurnal Hutan Lestari* (2018) Vol. 6 (1) : 48 – 55. Fakultas Kehutanan Universitas Tanjungpura, Pontianak.

Lampiran 1. Bagan Plot

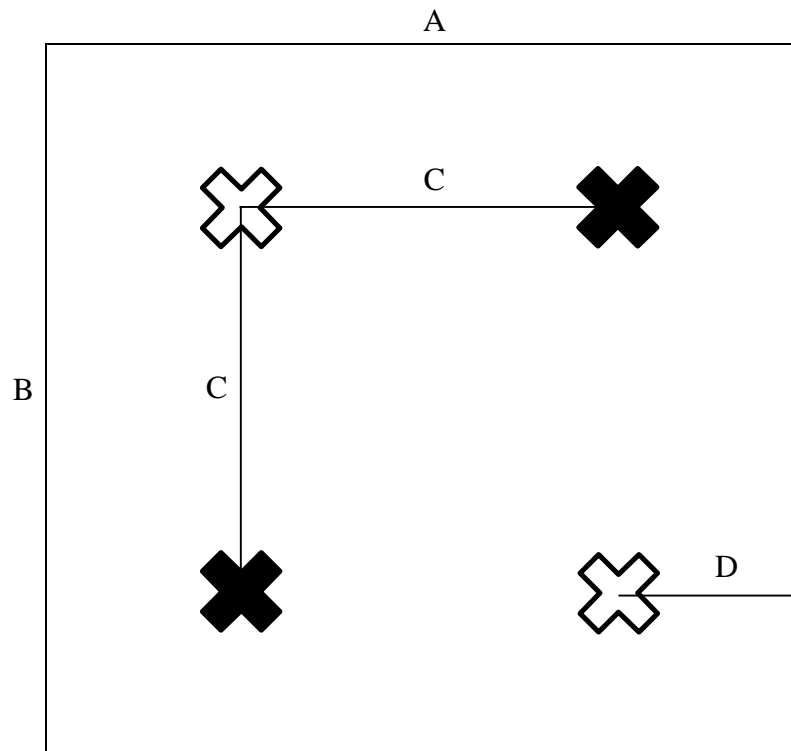


Keterangan :

a : Jarak antar plot 80 cm

b : Jarak antar ulangan 120 cm

Lampiran 2. Bagan Sampel Tanaman.



Keterangan :

- ✖ : tanaman sampel
- ⊗ : tanaman bukan sampel
- A : Lebar Plot
- B : Panjang Plot
- C : jarak antar tanaman 50 cm
- D : jarak plot ke tanaman 50 cm

Lampiran 3. Deskripsi Tanaman Jambu Madu Deli

Asal	: Kelurahan Paya Roba, Kecamatan Binjai Barat, Kota Binjai, Provinsi Sumatera Utara
Silsilah	: seleksi pohon induk, tanaman hasil introduksi
Golongan varietas	: klon
Tinggi tanaman	: 2,9 m
Bentuk tajuk tanaman	: kerucut meranting
Bentuk penampang batang	: gilig
Lingkar batang	: 26 cm (diukur 30 cm di atas permukaan tanah)
Warna batang	: kecoklatan
Warna daun	: bagian atas hijau tua mengkilap, bagian bawah hijau
Bentuk daun	: memanjang (oblongus)
Ukuran daun	: panjang 20 – 22 cm, lebar bagian pangkal 5,5 – 6 cm, lebar bagian tengah 7 – 8 cm, lebar bagian ujung 5,0 – 5,5 cm
Bentuk bunga	: seperti mangkok/ tabung
Warna kelopak bunga	: hijau muda
Warna mahkota bunga	: putih kekuningan
Warna kepala putik	: putih
Warna benangsari	: putih
Waktu berbunga	: Juni – Juli (dapat berbunga sepanjang tahun)
Waktu panen	: September – Oktober (sepanjang tahun)
Bentuk buah	: seperti lonceng (kadang tidak berlekuk/berpinggang)
Ukuran buah	: tinggi 7,5 – 8,0 cm, diameter 5,0 – 5,5 cm

Warna kulit buah	: hijau semburat merah
Warna daging buah	: putih kehijauan
Rasa daging buah	: manis madu
Bentuk biji	: –
Warna biji	: –
Kandungan air	: 81,596 %
Kadar gula	: 12,40brix
Kandungan vitamin C	: 210,463 mg/ 100 g
Berat per buah	: 150 – 200 g
Jumlah buah per tanaman	: 200 – 360 buah/ pohon/ tahun
Persentase bagian buah yang dapat dikonsumsi	: 95 – 98 %
Daya simpan buah pada suhu 28 – 30 C	: 5 – 7 hari setelah panen
Hasil buah per pohon per tahun	: 30 – 45 kg (pada umur tanaman 2,5 tahun)
Identitas pohon induk tunggal	: tanaman milik Sunardi Kelurahan Paya Roba, Kecamatan Binjai Barat, Kota Binjai, Provinsi Sumatera Utara
Nomor registrasi pohon induk tunggal	: Ja.a./SU/II.68/BJ/2012 Universitas Sumatera Utara
Perkiraan umur pohon induk	: 5 tahun
Penciri utama	: warna buah matang hijau semburat merah, sebagian besar buah tidak berbiji
Keunggulan varietas	: daya hasil (produktifitas) tinggi, dapat ditanam dalam pot, berbuah sepanjang tahun, rasa buah matang manis madu, daging buah renyah

- Wilayah adaptasi : beradaptasi dengan baik di dataran rendah sampai menengah dengan ketinggian 0 – 500 m dpl
- Pemohon : Pemerintah Kota Binjai bekerjasama dengan UPT. Balai Pengawasan dan Sertifikasi Benih IV, Dinas Pertanian Provinsi Sumatera Utara
- Pemulia : –
- Peneliti : Arnold Simatupang, Sangkot Situmorang, Rumontam, Hotman Silalahi, Sugeng Prasetyo, M. Roem S. (UPT. Balai Pengawasan dan Sertifikasi Benih IV Dinas Pertanian Provinsi Sumatera Utara), M. Idaham, Edy Gunawan, Ralasen Ginting (Pemerintah Kota Binjai), Herla Rusmarilin (Fakultas Pertanian USU)

Lampiran 3. Rataan Tinggi Tanaman Jambu Madu (Cm) Umur 2 MSP

Perlakuan	Ulangan			Total	Rataan
	I	II	III		
P ₀ A ₀	154,50	113,50	122,50	390,50	130,17
P ₀ A ₁	106,50	102,50	134,50	343,50	114,50
P ₀ A ₂	125,00	121,50	119,50	366,00	122,00
P ₀ A ₃	111,00	121,50	118,50	351,00	117,00
P ₁ A ₀	121,50	92,50	92,00	306,00	102,00
P ₁ A ₁	102,00	94,50	114,00	310,50	103,50
P ₁ A ₂	121,00	96,00	120,00	337,00	112,33
P ₁ A ₃	102,00	102,50	90,50	295,00	98,33
P ₂ A ₀	106,00	91,00	106,00	303,00	101,00
P ₂ A ₁	108,50	92,50	107,50	308,50	102,83
P ₂ A ₂	108,50	91,50	107,00	307,00	102,33
P ₂ A ₃	113,50	104,00	105,00	322,50	107,50
Total	1380,00	1223,50	1337,00	3940,50	1313,50
Rataan					109,46

Daftar Sidik Ragam Tinggi Tanaman Jambu Madu Umur 2 MST

SK	DB	JK	KT	F Hitung		F. Tabel 0,05
Blok	2,00	1089,54	544,77	5,17	*	3,44
Perlakuan	11,00	3184,85	289,53	2,75	*	2,26
P	2,00	2365,63	1182,81	11,21	*	3,44
Linear	1,00	2450,00	2450,00	23,23	*	4,30
Kuadratik	1,00	704,17	704,17	6,68	*	4,30
A	3,00	179,30	59,77	0,57	tn	3,05
Linear	1,00	8,63	8,63	0,08	tn	4,30
Kuadratik	1,00	0,56	0,56	0,01	tn	4,30
Kubik	1,00	125,43	125,43	1,19	tn	4,30
P x A	6,00	639,93	106,66	1,01	tn	2,55
Galat	22,00	2320,29	105,47			
Total	24	6594,69				

Keterangan : tn : Tidak Nyata
 * : Nyata
 KK : 9%

Lampiran 4. Rataan Tinggi Tanaman Jambu Madu (Cm) Umur 4 MSP

Perlakuan	Ulangan			Total	Rataan
	I	II	III		
P ₀ A ₀	159,50	118,50	127,50	405,50	135,17
P ₀ A ₁	110,50	96,00	139,00	345,50	115,17
P ₀ A ₂	126,00	119,50	124,50	370,00	123,33
P ₀ A ₃	116,50	141,00	123,50	381,00	127,00
P ₁ A ₀	119,50	97,00	97,00	313,50	104,50
P ₁ A ₁	106,50	98,50	119,00	324,00	108,00
P ₁ A ₂	127,50	101,50	125,00	354,00	118,00
P ₁ A ₃	101,50	109,50	95,50	306,50	102,17
P ₂ A ₀	107,00	107,00	110,00	324,00	108,00
P ₂ A ₁	113,50	97,50	112,00	323,00	107,67
P ₂ A ₂	113,50	97,00	112,50	323,00	107,67
P ₂ A ₃	118,50	104,50	111,00	334,00	111,33
Total	1420,00	1287,50	1396,50	4104,00	1368,00
Rataan					114,00

Daftar Sidik Ragam Tinggi Tanaman Jambu Madu Umur 4 MSP

SK	DB	JK	KT	F Hitung		F. Tabel 0,05
Blok	2,00	833,04	416,52	3,17	tn	3,44
Perlakuan	11,00	3333,33	303,03	2,31	*	2,26
P	2,00	2246,00	1123,00	8,56	*	3,44
Linear	1,00	2178,00	2178,00	16,60	*	4,30
Kuadratik	1,00	816,67	816,67	6,22	*	4,30
A	3,00	208,06	69,35	0,53	tn	3,05
Linear	1,00	0,42	0,42	0,00	tn	4,30
Kuadratik	1,00	17,36	17,36	0,13	tn	4,30
Kubik	1,00	142,60	142,60	1,09	tn	4,30
P x A	6,00	879,28	146,55	1,12	tn	2,55
Galat	22,00	2887,13	131,23			
Total	24	7053,50				

Keterangan : tn : Tidak Nyata

* : Nyata

KK : 10%

Lampiran 5. Rataan Tinggi Tanaman Jambu Madu (Cm) Umur 6 MSP

Perlakuan	Ulangan			Total	Rataan
	I	II	III		
P ₀ A ₀	164,50	123,50	132,50	420,50	140,17
P ₀ A ₁	115,50	112,50	144,00	372,00	124,00
P ₀ A ₂	131,00	115,00	129,50	375,50	125,17
P ₀ A ₃	122,00	145,00	128,50	395,50	131,83
P ₁ A ₀	124,50	102,00	102,00	328,50	109,50
P ₁ A ₁	111,50	104,00	124,00	339,50	113,17
P ₁ A ₂	132,50	107,00	130,50	370,00	123,33
P ₁ A ₃	107,00	113,50	101,00	321,50	107,17
P ₂ A ₀	112,00	107,50	115,00	334,50	111,50
P ₂ A ₁	118,50	102,50	117,00	338,00	112,67
P ₂ A ₂	118,50	102,00	117,50	338,00	112,67
P ₂ A ₃	123,50	110,00	110,50	344,00	114,67
Total	1481,00	1344,50	1452,00	4277,50	1425,83
Rataan					118,82

Daftar Sidik Ragam Tinggi Tanaman Jambu Madu Umur 6 MSP

SK	DB	JK	KT	F Hitung		F. Tabel 0,05
Blok	2,00	861,93	430,97	3,64	*	3,44
Perlakuan	11,00	3341,08	303,73	2,57	*	2,26
P	2,00	2370,06	1185,03	10,01	*	3,44
Linear	1,00	2426,72	2426,72	20,51	*	4,30
Kuadratik	1,00	733,35	733,35	6,20	*	4,30
A	3,00	96,02	32,01	0,27	tn	3,05
Linear	1,00	4,68	4,68	0,04	tn	4,30
Kuadratik	1,00	3,67	3,67	0,03	tn	4,30
Kubik	1,00	64,58	64,58	0,55	tn	4,30
P x A	6,00	875,00	145,83	1,23	tn	2,55
Galat	22,00	2603,57	118,34			
Total	24	6806,58				

Keterangan : tn : Tidak Nyata

* : Nyata

KK : 9%

Lampiran 6. Rataan Tinggi Tanaman Jambu Madu (Cm) Umur 8 MSP

Perlakuan	Ulangan			Total	Rataan
	I	II	III		
P ₀ A ₀	169,50	128,00	137,00	434,50	144,83
P ₀ A ₁	120,00	117,50	149,00	386,50	128,83
P ₀ A ₂	136,00	120,50	134,50	391,00	130,33
P ₀ A ₃	126,50	150,50	134,50	411,50	137,17
P ₁ A ₀	129,00	106,00	106,50	341,50	113,83
P ₁ A ₁	116,00	109,50	129,00	354,50	118,17
P ₁ A ₂	137,50	111,00	136,50	385,00	128,33
P ₁ A ₃	111,00	119,50	108,00	338,50	112,83
P ₂ A ₀	116,50	111,50	120,50	348,50	116,17
P ₂ A ₁	123,00	108,50	122,00	353,50	117,83
P ₂ A ₂	123,50	107,00	123,50	354,00	118,00
P ₂ A ₃	128,00	116,50	117,00	361,50	120,50
Total	1536,50	1406,00	1518,00	4460,50	1486,83
Rataan					123,90

Daftar Sidik Ragam Tinggi Tanaman Kacang Hijau Umur 8 MSP

SK	DB	JK	KT	F Hitung		F. Tabel 0,05
Blok	2,00	831,01	415,51	3,41	tn	3,44
Perlakuan	11,00	3297,74	299,79	2,46	*	2,26
P	2,00	2334,89	1167,44	9,57	*	3,44
Linear	1,00	2357,56	2357,56	19,33	*	4,30
Kuadratik	1,00	755,63	755,63	6,20	*	4,30
A	3,00	83,08	27,69	0,23	tn	3,05
Linear	1,00	0,05	0,05	0,00	tn	4,30
Kuadratik	1,00	3,67	3,67	0,03	tn	4,30
Kubik	1,00	59,50	59,50	0,49	tn	4,30
P x A	6,00	879,78	146,63	1,20	tn	2,55
Galat	22,00	2682,65	121,94			
Total	24	6811,41				

Keterangan : tn : Tidak Nyata
 * : Nyata
 KK : 9%

Lampiran 7. Rataan Diameter Batang Jambu Madu (Cm) Umur 2 MSP

Perlakuan	Ulangan			Total	Rataan
	I	II	III		
P ₀ A ₀	2,10	2,25	2,35	6,70	2,23
P ₀ A ₁	2,35	2,30	2,25	6,90	2,30
P ₀ A ₂	2,45	2,35	2,50	7,30	2,43
P ₀ A ₃	2,40	2,70	2,25	7,35	2,45
P ₁ A ₀	2,30	2,15	2,25	6,70	2,23
P ₁ A ₁	2,20	2,25	2,15	6,60	2,20
P ₁ A ₂	2,40	2,25	2,70	7,35	2,45
P ₁ A ₃	2,40	2,25	2,15	6,80	2,27
P ₂ A ₀	2,20	2,15	2,25	6,60	2,20
P ₂ A ₁	2,25	2,25	2,55	7,05	2,35
P ₂ A ₂	2,25	2,50	2,30	7,05	2,35
P ₂ A ₃	2,50	2,55	2,25	7,30	2,43
Total	27,80	27,95	27,95	83,70	27,90
Rataan					2,33

Daftar Sidik Ragam Diameter Batang Jambu Madu Umur 2 MSP

SK	DB	JK	KT	F Hitung		F. Tabel
						0,05
Blok	2,00	0,00	0,00	0,03	tn	3,44
Perlakuan	11,00	0,32	0,03	1,42	tn	2,26
P	2,00	0,03	0,01	0,67	tn	3,44
Linear	1,00	0,00	0,00	0,17	tn	4,30
Kuadratik	1,00	0,03	0,03	1,62	tn	4,30
A	3,00	0,21	0,07	3,34	*	3,05
Linear	1,00	0,13	0,13	6,07	*	4,30
Kuadratik	1,00	0,02	0,02	0,86	tn	4,30
Kubik	1,00	0,02	0,02	0,80	tn	4,30
P x A	6,00	0,09	0,01	0,71	tn	2,55
Galat	22,00	0,46	0,02			
Total	24	0,78				

Keterangan : tn : Tidak Nyata

* : Nyata

KK : 6%

Lampiran 8. Rataan Diameter Batang Jambu Madu (Cm) Umur 4 MSP

Perlakuan	Ulangan			Total	Rataan
	I	II	III		
P ₀ A ₀	2,20	2,35	2,45	7,00	2,33
P ₀ A ₁	2,50	2,40	2,35	7,25	2,42
P ₀ A ₂	2,45	2,45	2,55	7,45	2,48
P ₀ A ₃	2,50	2,80	2,35	7,65	2,55
P ₁ A ₀	2,45	2,25	2,40	7,10	2,37
P ₁ A ₁	2,35	2,35	2,25	6,95	2,32
P ₁ A ₂	2,60	2,25	2,80	7,65	2,55
P ₁ A ₃	2,50	2,35	2,25	7,10	2,37
P ₂ A ₀	2,20	2,25	2,40	6,85	2,28
P ₂ A ₁	2,35	2,35	2,60	7,30	2,43
P ₂ A ₂	2,35	2,55	2,40	7,30	2,43
P ₂ A ₃	2,60	2,55	2,40	7,55	2,52
Total	29,05	28,90	29,20	87,15	29,05
Rataan					2,42

Daftar Sidik Ragam Diameter Batang Jambu Madu Umur 4 MSP

SK	DB	JK	KT	F Hitung		F. Tabel
						0,05
Blok	2,00	0,00	0,00	0,09	tn	3,44
Perlakuan	11,00	0,27	0,02	1,14	tn	2,26
P	2,00	0,01	0,01	0,30	tn	3,44
Linear	1,00	0,01	0,01	0,32	tn	4,30
Kuadratik	1,00	0,01	0,01	0,48	tn	4,30
A	3,00	0,16	0,05	2,45	tn	3,05
Linear	1,00	0,10	0,10	4,75	*	4,30
Kuadratik	1,00	0,01	0,01	0,55	tn	4,30
Kubik	1,00	0,01	0,01	0,35	tn	4,30
P x A	6,00	0,10	0,02	0,77	tn	2,55
Galat	22,00	0,47	0,02			
Total	24	0,75				

Keterangan : tn : Tidak Nyata

* : Nyata

KK : 6 %

Lampiran 9. Rataan Diameter Batang Jambu Madu (Cm) Umur 6 MSP

Perlakuan	Ulangan			Total	Rataan
	I	II	III		
P ₀ A ₀	2,30	2,45	2,50	7,25	2,42
P ₀ A ₁	2,60	2,55	2,50	7,65	2,55
P ₀ A ₂	2,55	2,60	2,65	7,80	2,60
P ₀ A ₃	2,60	2,90	2,45	7,95	2,65
P ₁ A ₀	2,55	2,35	2,55	7,45	2,48
P ₁ A ₁	2,45	2,50	2,35	7,30	2,43
P ₁ A ₂	2,70	2,35	2,90	7,95	2,65
P ₁ A ₃	2,60	2,50	2,35	7,45	2,48
P ₂ A ₀	2,35	2,40	2,50	7,25	2,42
P ₂ A ₁	2,45	2,45	2,70	7,60	2,53
P ₂ A ₂	2,45	2,65	2,50	7,60	2,53
P ₂ A ₃	2,70	2,60	2,90	8,20	2,73
Total	30,30	30,30	30,85	91,45	30,48
Rataan					2,54

Daftar Sidik Ragam Diameter Batang Jambu Madu Umur 6 MSP

SK	DB	JK	KT	F Hitung		F. Tabel
						0,05
Blok	2,00	0,02	0,01	0,40	tn	3,44
Perlakuan	11,00	0,34	0,03	1,46	tn	2,26
P	2,00	0,01	0,01	0,33	tn	3,44
Linear	1,00	0,00	0,00	0,00	tn	4,30
Kuadratik	1,00	0,02	0,02	0,87	tn	4,30
A	3,00	0,19	0,06	2,99	tn	3,05
Linear	1,00	0,14	0,14	6,50	*	4,30
Kuadratik	1,00	0,00	0,00	0,16	tn	4,30
Kubik	1,00	0,00	0,00	0,11	tn	4,30
P x A	6,00	0,14	0,02	1,07	tn	2,55
Galat	22,00	0,47	0,02			
Total	24	0,82				

Keterangan : tn : Tidak Nyata

* : Nyata

KK :6%

Lampiran 10. Rataan Diameter Batang Jambu Madu (Cm) Umur 8 MSP

Perlakuan	Ulangan			Total	Rataan
	I	II	III		
P ₀ A ₀	2,40	2,55	2,60	7,55	2,52
P ₀ A ₁	2,70	2,65	2,60	7,95	2,65
P ₀ A ₂	2,60	2,65	2,75	8,00	2,67
P ₀ A ₃	2,90	3,10	2,75	8,75	2,92
P ₁ A ₀	2,65	2,40	2,65	7,70	2,57
P ₁ A ₁	2,60	2,60	2,45	7,65	2,55
P ₁ A ₂	2,80	2,45	3,00	8,25	2,75
P ₁ A ₃	2,85	2,70	2,65	8,20	2,73
P ₂ A ₀	2,40	2,50	2,60	7,50	2,50
P ₂ A ₁	2,55	2,55	2,80	7,90	2,63
P ₂ A ₂	2,60	2,75	2,65	8,00	2,67
P ₂ A ₃	2,80	2,80	3,10	8,70	2,90
Total	31,85	31,70	32,60	96,15	32,05
Rataan					2,67

Daftar Sidik Ragam Rataan Diameter Batang Jambu Madu Umur 8 MSP

SK	DB	JK	KT	F Hitung		F. Tabel
						0,05
Blok	2,00	0,04	0,02	1,00	tn	3,44
Perlakuan	11,00	0,61	0,06	2,85	*	2,26
P	2,00	0,01	0,00	0,22	tn	3,44
Linear	1,00	0,00	0,00	0,06	tn	4,30
Kuadratik	1,00	0,01	0,01	0,54	tn	4,30
A	3,00	0,51	0,17	8,74	*	3,05
Linear	1,00	0,37	0,37	19,13	*	4,30
Kuadratik	1,00	0,01	0,01	0,60	tn	4,30
Kubik	1,00	0,00	0,00	0,09	tn	4,30
P x A	6,00	0,09	0,02	0,78	tn	2,55
Galat	22,00	0,43	0,02			
Total	24	1,08				

Keterangan : tn : Tidak Nyata

* : Nyata

KK :5%

Lampiran 11. Rataan Jumlah Daun Jambu Madu (Helai) Umur 2 MSP

Perlakuan	Ulangan			Total	Rataan
	I	II	III		
P ₀ A ₀	5,00	5,50	5,50	16,00	5,33
P ₀ A ₁	5,50	5,50	5,00	16,00	5,33
P ₀ A ₂	6,00	5,50	5,00	16,50	5,50
P ₀ A ₃	6,00	5,50	7,50	19,00	6,33
P ₁ A ₀	5,00	5,50	5,50	16,00	5,33
P ₁ A ₁	5,50	5,50	5,50	16,50	5,50
P ₁ A ₂	6,00	4,50	7,50	18,00	6,00
P ₁ A ₃	7,50	8,00	7,00	22,50	7,50
P ₂ A ₀	5,50	5,00	5,50	16,00	5,33
P ₂ A ₁	4,50	6,50	5,50	16,50	5,50
P ₂ A ₂	5,00	7,00	5,50	17,50	5,83
P ₂ A ₃	8,50	6,50	6,50	21,50	7,17
Total	70,00	70,50	71,50	212,00	70,67
Rataan					5,89

Daftar Sidik Ragam Jumlah Daun Jambu Madu Umur 2 MSP

SK	DB	JK	KT	F Hitung		F. Tabel
						0,05
Blok	2,00	0,10	0,05	0,07	tn	3,44
Perlakuan	11,00	18,39	1,67	2,44	*	2,26
P	2,00	1,35	0,67	0,98	tn	3,44
Linear	1,00	0,89	0,89	1,30	tn	4,30
Kuadratik	1,00	0,91	0,91	1,32	tn	4,30
A	3,00	15,78	5,26	7,68	*	3,05
Linear	1,00	9,60	9,60	14,02	*	4,30
Kuadratik	1,00	2,78	2,78	4,06	tn	4,30
Kubik	1,00	0,15	0,15	0,22	tn	4,30
P x A	6,00	1,26	0,21	0,31	tn	2,55
Galat	22,00	15,07	0,68			
Total	24	33,56				

Keterangan : tn : Tidak Nyata

* : Nyata

KK : 14%

Lampiran 12. Rataan Jumlah Daun Jambu Madu (Helai) Umur 4 MSP

Perlakuan	Ulangan			Total	Rataan
	I	II	III		
P ₀ A ₀	10,00	10,50	10,50	31,00	10,33
P ₀ A ₁	10,50	10,50	10,00	31,00	10,33
P ₀ A ₂	11,00	10,50	10,00	31,50	10,50
P ₀ A ₃	12,00	12,00	12,50	36,50	12,17
P ₁ A ₀	10,00	10,50	10,50	31,00	10,33
P ₁ A ₁	10,50	10,50	10,50	31,50	10,50
P ₁ A ₂	11,00	9,50	12,50	33,00	11,00
P ₁ A ₃	12,50	14,00	12,50	39,00	13,00
P ₂ A ₀	10,00	10,00	10,50	30,50	10,17
P ₂ A ₁	10,00	11,50	10,50	32,00	10,67
P ₂ A ₂	10,00	12,00	10,00	32,00	10,67
P ₂ A ₃	12,50	11,00	12,00	35,50	11,83
Total	130,00	132,50	132,00	394,50	131,50
Rataan					10,96

Daftar Sidik Ragam Jumlah Daun Jambu Madu Umur 4 MSP

SK	DB	JK	KT	F Hitung		F. Tabel
						0,05
Blok	2,00	0,29	0,15	0,27	tn	3,44
Perlakuan	11,00	26,35	2,40	4,38	*	2,26
P	2,00	1,13	0,56	1,03	tn	3,44
Linear	1,00	0,00	0,00	0,00	tn	4,30
Kuadratik	1,00	1,50	1,50	2,74	tn	4,30
A	3,00	23,58	7,86	14,36	*	3,05
Linear	1,00	13,78	13,78	25,17	*	4,30
Kuadratik	1,00	4,34	4,34	7,93	*	4,30
Kubik	1,00	0,65	0,65	1,19	tn	4,30
P x A	6,00	1,65	0,28	0,50	tn	2,55
Galat	22,00	12,04	0,55			
Total	24	38,69				

Keterangan : tn : Tidak Nyata

* : Nyata

KK : 7%

Lampiran 13. Rataan Jumlah Daun Jambu Madu (Helai) Umur 6 MSP

Perlakuan	Ulangan			Total	Rataan
	I	II	III		
P ₀ A ₀	20,00	20,50	20,50	61,00	20,33
P ₀ A ₁	20,50	20,50	20,00	61,00	20,33
P ₀ A ₂	21,00	20,50	20,00	61,50	20,50
P ₀ A ₃	22,00	22,00	22,50	66,50	22,17
P ₁ A ₀	20,00	20,50	21,00	61,50	20,50
P ₁ A ₁	20,50	20,50	20,50	61,50	20,50
P ₁ A ₂	21,00	19,50	22,50	63,00	21,00
P ₁ A ₃	22,00	24,00	22,50	68,50	22,83
P ₂ A ₀	20,00	20,00	20,50	60,50	20,17
P ₂ A ₁	20,00	21,50	20,50	62,00	20,67
P ₂ A ₂	20,00	22,00	20,00	62,00	20,67
P ₂ A ₃	22,50	21,00	22,00	65,50	21,83
Total	249,50	252,50	252,50	754,50	251,50
Rataan					20,96

Daftar Sidik Ragam Jumlah Daun Jambu Madu Umur 6 MSP

SK	DB	JK	KT	F Hitung		F. Tabel
						0,05
Blok	2,00	0,50	0,25	0,43	tn	3,44
Perlakuan	11,00	23,85	2,17	3,72	*	2,26
P	2,00	1,13	0,56	0,96	tn	3,44
Linear	1,00	0,00	0,00	0,00	tn	4,30
Kuadratik	1,00	1,50	1,50	2,57	tn	4,30
A	3,00	21,58	7,19	12,33	*	3,05
Linear	1,00	12,38	12,38	21,22	*	4,30
Kuadratik	1,00	4,34	4,34	7,44	*	4,30
Kubik	1,00	0,55	0,55	0,94	tn	4,30
P x A	6,00	1,15	0,19	0,33	tn	2,55
Galat	22,00	12,83	0,58			
Total	24	37,19				

Keterangan : tn : Tidak Nyata

* : Nyata

KK : 4%

Lampiran 14. Rataan Jumlah Daun Jambu Madu (Helai) Umur 8 MSP

Perlakuan	Ulangan			Total	Rataan
	I	II	III		
P ₀ A ₀	26,50	27,50	29,50	83,50	27,83
P ₀ A ₁	30,00	32,00	30,50	92,50	30,83
P ₀ A ₂	32,00	30,50	31,00	93,50	31,17
P ₀ A ₃	33,00	32,00	36,00	101,00	33,67
P ₁ A ₀	28,00	29,00	31,50	88,50	29,50
P ₁ A ₁	30,50	29,00	31,50	91,00	30,33
P ₁ A ₂	31,00	32,50	34,50	98,00	32,67
P ₁ A ₃	32,50	34,50	36,50	103,50	34,50
P ₂ A ₀	30,50	29,50	28,50	88,50	29,50
P ₂ A ₁	30,50	29,00	31,00	90,50	30,17
P ₂ A ₂	28,50	33,50	31,00	93,00	31,00
P ₂ A ₃	35,00	29,00	35,50	99,50	33,17
Total	368,00	368,00	387,00	1123,00	374,33
Rataan					31,19

Daftar Sidik Ragam Jumlah Daun Jambu Madu Umur 8 MSP

SK	DB	JK	KT	F Hitung	F. Tabel	
						0,05
Blok	2,00	20,06	10,03	3,49	tn	3,44
Perlakuan	11,00	126,31	11,48	3,99	*	2,26
P	2,00	5,60	2,80	0,97	tn	3,44
Linear	1,00	0,06	0,06	0,02	tn	4,30
Kuadratik	1,00	7,41	7,41	2,58	tn	4,30
A	3,00	112,25	37,42	13,01	*	3,05
Linear	1,00	82,84	82,84	28,80	*	4,30
Kuadratik	1,00	1,00	1,00	0,35	tn	4,30
Kubik	1,00	0,60	0,60	0,21	tn	4,30
P x A	6,00	8,46	1,41	0,49	tn	2,55
Galat	22,00	63,28	2,88			
Total	24	209,64				

Keterangan : tn : Tidak Nyata

* : Nyata

KK : 5%

Lampiran 15. Rataan Jumlah Cabang Jambu Madu (Cabang) Umur 2 MSP

Perlakuan	Ulangan			Total	Rataan
	I	II	III		
P ₀ A ₀	4,00	4,50	4,00	12,50	4,17
P ₀ A ₁	4,00	4,00	4,00	12,00	4,00
P ₀ A ₂	4,00	4,50	4,00	12,50	4,17
P ₀ A ₃	6,00	5,50	5,50	17,00	5,67
P ₁ A ₀	4,00	4,00	4,00	12,00	4,00
P ₁ A ₁	4,50	3,50	5,00	13,00	4,33
P ₁ A ₂	4,50	4,50	4,00	13,00	4,33
P ₁ A ₃	5,50	5,50	5,50	16,50	5,50
P ₂ A ₀	4,50	4,50	3,50	12,50	4,17
P ₂ A ₁	4,50	4,00	4,50	13,00	4,33
P ₂ A ₂	3,50	4,50	4,00	12,00	4,00
P ₂ A ₃	5,00	6,00	5,50	16,50	5,50
Total	54,00	55,00	53,50	162,50	54,17
Rataan					4,51

Daftar Sidik Ragam Jumlah Cabang Jambu Madu Umur 2 MSP

SK	DB	JK	KT	F Hitung		F. Tabel
						0,05
Blok	2,00	0,10	0,05	0,30	tn	3,44
Perlakuan	11,00	13,58	1,23	7,61	*	2,26
P	2,00	0,01	0,01	0,04	tn	3,44
Linear	1,00	0,00	0,00	0,00	tn	4,30
Kuadratik	1,00	0,02	0,02	0,11	tn	4,30
A	3,00	13,08	4,36	26,87	*	3,05
Linear	1,00	6,18	6,18	38,07	*	4,30
Kuadratik	1,00	3,67	3,67	22,64	*	4,30
Kubik	1,00	0,88	0,88	5,40	*	4,30
P x A	6,00	0,49	0,08	0,50	tn	2,55
Galat	22,00	3,57	0,16			
Total	24	17,24				

Keterangan : tn : Tidak Nyata

* : Nyata

KK : 9%

Lampiran 16. Rataan Jumlah Cabang Jambu Madu (Cabang) Umur 4 MSP

Perlakuan	Ulangan			Total	Rataan
	I	II	III		
P ₀ A ₀	4,00	4,50	4,00	12,50	4,17
P ₀ A ₁	4,00	4,00	4,00	12,00	4,00
P ₀ A ₂	4,00	4,50	4,00	12,50	4,17
P ₀ A ₃	6,00	5,50	5,50	17,00	5,67
P ₁ A ₀	4,00	4,00	4,00	12,00	4,00
P ₁ A ₁	4,50	3,50	5,00	13,00	4,33
P ₁ A ₂	4,50	4,50	4,00	13,00	4,33
P ₁ A ₃	5,50	4,50	5,50	15,50	5,17
P ₂ A ₀	4,50	4,50	3,50	12,50	4,17
P ₂ A ₁	4,50	4,00	4,50	13,00	4,33
P ₂ A ₂	3,50	4,50	4,00	12,00	4,00
P ₂ A ₃	5,00	6,00	5,50	16,50	5,50
Total	54,00	54,00	53,50	161,50	53,83
Rataan					4,49

Daftar Sidik Ragam Jumlah Cabang Jambu Madu Umur 4 MSP

SK	DB	JK	KT	F Hitung		F. Tabel
						0,05
Blok	2,00	0,01	0,01	0,04	tn	3,44
Perlakuan	11,00	11,91	1,08	5,51	*	2,26
P	2,00	0,01	0,01	0,04	tn	3,44
Linear	1,00	0,00	0,00	0,00	tn	4,30
Kuadratik	1,00	0,02	0,02	0,09	tn	4,30
A	3,00	11,08	3,69	18,80	*	3,05
Linear	1,00	5,25	5,25	26,74	*	4,30
Kuadratik	1,00	3,06	3,06	15,60	*	4,30
Kubik	1,00	0,76	0,76	3,87	tn	4,30
P x A	6,00	0,82	0,14	0,70	tn	2,55
Galat	22,00	4,32	0,20			
Total	24	16,24				

Keterangan : tn : Tidak Nyata

* : Nyata

KK : 10%

Lampiran 17. Rataan Jumlah Cabang Jambu Madu (Cabang) Umur 6 MSP

Perlakuan	Ulangan			Total	Rataan
	I	II	III		
P ₀ A ₀	4,00	4,50	4,00	12,50	4,17
P ₀ A ₁	4,00	4,50	4,00	12,50	4,17
P ₀ A ₂	4,00	4,00	4,00	12,00	4,00
P ₀ A ₃	6,00	5,50	5,50	17,00	5,67
P ₁ A ₀	4,00	4,00	4,00	12,00	4,00
P ₁ A ₁	4,50	3,50	5,00	13,00	4,33
P ₁ A ₂	4,50	4,50	4,00	13,00	4,33
P ₁ A ₃	5,50	4,50	5,50	15,50	5,17
P ₂ A ₀	5,00	4,50	3,50	13,00	4,33
P ₂ A ₁	4,50	4,00	4,50	13,00	4,33
P ₂ A ₂	3,50	4,50	4,00	12,00	4,00
P ₂ A ₃	5,00	6,00	5,50	16,50	5,50
Total	54,50	54,00	53,50	162,00	54,00
Rataan					4,50

Daftar Sidik Ragam Jumlah Cabang Jambu Madu Umur 6 MSP

SK	DB	JK	KT	F Hitung		F. Tabel
						0,05
Blok	2,00	0,04	0,02	0,10	tn	3,44
Perlakuan	11,00	11,67	1,06	4,87	*	2,26
P	2,00	0,04	0,02	0,10	tn	3,44
Linear	1,00	0,01	0,01	0,06	tn	4,30
Kuadratik	1,00	0,04	0,04	0,19	tn	4,30
A	3,00	10,83	3,61	16,58	*	3,05
Linear	1,00	4,54	4,54	20,83	*	4,30
Kuadratik	1,00	3,36	3,36	15,43	*	4,30
Kubik	1,00	1,07	1,07	4,90	*	4,30
P x A	6,00	0,79	0,13	0,61	tn	2,55
Galat	22,00	4,79	0,22			
Total	24	16,50				

Keterangan : tn : Tidak Nyata

* : Nyata

KK : 10%

Lampiran 18. Rataan Jumlah Cabang Jambu Madu (Cabang) Umur 8 MSP

Perlakuan	Ulangan			Total	Rataan
	I	II	III		
P ₀ A ₀	4,00	4,50	4,00	12,50	4,17
P ₀ A ₁	5,00	4,50	4,00	13,50	4,50
P ₀ A ₂	4,50	4,50	5,00	14,00	4,67
P ₀ A ₃	6,50	6,00	6,50	19,00	6,33
P ₁ A ₀	4,00	4,00	4,50	12,50	4,17
P ₁ A ₁	5,00	4,50	5,00	14,50	4,83
P ₁ A ₂	6,00	4,50	5,00	15,50	5,17
P ₁ A ₃	6,00	5,50	7,00	18,50	6,17
P ₂ A ₀	5,00	4,50	4,50	14,00	4,67
P ₂ A ₁	5,00	5,00	5,00	15,00	5,00
P ₂ A ₂	5,00	5,50	5,00	15,50	5,17
P ₂ A ₃	6,00	7,00	6,50	19,50	6,50
Total	62,00	60,00	62,00	184,00	61,33
Rataan					5,11

Daftar Sidik Ragam Jumlah Cabang Jambu Madu Umur 8 MSP

SK	DB	JK	KT	F Hitung		F. Tabel
						0,05
Blok	2,00	0,22	0,11	0,57	tn	3,44
Perlakuan	11,00	21,56	1,96	10,08	*	2,26
P	2,00	1,06	0,53	2,71	tn	3,44
Linear	1,00	1,39	1,39	7,14	*	4,30
Kuadratik	1,00	0,02	0,02	0,10	tn	4,30
A	3,00	20,00	6,67	34,29	*	3,05
Linear	1,00	13,07	13,07	67,20	*	4,30
Kuadratik	1,00	1,78	1,78	9,14	*	4,30
Kubik	1,00	0,60	0,60	3,09	*	4,30
P x A	6,00	0,50	0,08	0,43	tn	2,55
Galat	22,00	4,28	0,19			
Total	24	26,06				

Keterangan : tn : Tidak Nyata

* : Nyata

KK : 9%

Lampiran 19. Rataan Luas Daun Jambu Madu (Cm²) Umur 2 MSP

Perlakuan	Ulangan			Total	Rataan
	I	II	III		
P ₀ A ₀	41,51	41,56	40,50	123,57	41,19
P ₀ A ₁	37,88	46,15	39,55	123,58	41,19
P ₀ A ₂	47,45	43,12	41,57	132,14	44,05
P ₀ A ₃	56,09	48,61	47,96	152,66	50,89
P ₁ A ₀	41,67	40,58	41,67	123,92	41,31
P ₁ A ₁	42,36	38,57	42,84	123,77	41,26
P ₁ A ₂	49,58	45,11	51,68	146,37	48,79
P ₁ A ₃	56,94	59,84	48,95	165,73	55,24
P ₂ A ₀	43,04	39,20	40,42	122,66	40,89
P ₂ A ₁	41,66	42,18	46,29	130,13	43,38
P ₂ A ₂	44,04	34,38	44,55	122,97	40,99
P ₂ A ₃	65,20	56,61	66,60	188,41	62,80
Total	567,42	535,91	552,58	1655,91	551,97
Rataan					46,00

Daftar Sidik Ragam Luas Daun Jambu Madu Umur 2 MSP

SK	DB	JK	KT	F Hitung		F. Tabel 0,05
Blok	2,00	41,42	20,71	1,52	tn	3,44
Perlakuan	11,00	1656,50	150,59	11,06	*	2,26
P	2,00	50,90	25,45	1,87	tn	3,44
Linear	1,00	57,67	57,67	4,24	tn	4,30
Kuadratik	1,00	10,19	10,19	0,75	tn	4,30
A	3,00	1336,12	445,37	32,71	*	3,05
Linear	1,00	784,64	784,64	57,62	*	4,30
Kuadratik	1,00	266,72	266,72	19,59	*	4,30
Kubik	1,00	17,42	17,42	1,28	tn	4,30
P x A	6,00	269,47	44,91	3,30	tn	2,55
Galat	22,00	299,56	13,62			
Total	24	1997,47				

Keterangan : tn : Tidak Nyata

* : Nyata

KK : 8%

Lampiran 20. Rataan Luas Daun Jambu Madu (Cm²) Umur 4 MSP

Perlakuan	Ulangan			Total	Rataan
	I	II	III		
P ₀ A ₀	72,91	74,32	73,22	220,45	73,48
P ₀ A ₁	68,53	79,79	71,24	219,56	73,19
P ₀ A ₂	81,87	75,82	73,84	231,53	77,18
P ₀ A ₃	92,77	83,58	82,80	259,15	86,38
P ₁ A ₀	73,92	72,68	80,89	227,49	75,83
P ₁ A ₁	74,88	69,75	76,32	220,95	73,65
P ₁ A ₂	84,49	78,72	87,31	250,52	83,51
P ₁ A ₃	46,84	97,58	82,94	227,36	75,79
P ₂ A ₀	73,24	71,01	72,41	216,66	72,22
P ₂ A ₁	73,92	74,59	79,89	228,40	76,13
P ₂ A ₂	44,06	64,12	77,79	185,97	61,99
P ₂ A ₃	54,77	49,43	105,81	210,01	70,00
Total	842,20	891,39	964,46	2698,05	899,35
Rataan					74,95

Daftar Sidik Ragam Luas Daun Jambu Madu Umur 4 MSP

SK	DB	JK	KT	F Hitung		F. Tabel
						0,05
Blok	2,00	630,73	315,37	1,96	tn	3,44
Perlakuan	11,00	1255,81	114,16	0,71	tn	2,26
P	2,00	425,80	212,90	1,32	tn	3,44
Linear	1,00	446,51	446,51	2,78	tn	4,30
Kuadratik	1,00	121,23	121,23	0,75	tn	4,30
A	3,00	72,90	24,30	0,15	tn	3,05
Linear	1,00	37,50	37,50	0,23	tn	4,30
Kuadratik	1,00	16,25	16,25	0,10	tn	4,30
Kubik	1,00	4,99	4,99	0,03	tn	4,30
P x A	6,00	757,11	126,18	0,78	tn	2,55
Galat	22,00	3538,36	160,83			
Total	24	5424,91				

Keterangan : tn : Tidak Nyata

* : Nyata

KK : 17%

Lampiran 21. Rataan Luas Daun Jambu Madu (Cm²) Umur 6 MSP

Perlakuan	Ulangan			Total	Rataan
	I	II	III		
P ₀ A ₀	113,79	116,62	116,10	346,51	115,50
P ₀ A ₁	108,24	126,02	116,96	351,22	117,07
P ₀ A ₂	125,30	159,28	115,07	399,65	133,22
P ₀ A ₃	138,44	127,26	124,91	390,61	130,20
P ₁ A ₀	115,17	120,98	115,25	351,40	117,13
P ₁ A ₁	116,39	109,90	118,24	344,53	114,84
P ₁ A ₂	128,40	121,32	131,93	381,65	127,22
P ₁ A ₃	139,22	183,82	125,60	448,64	149,55
P ₂ A ₀	117,86	111,80	116,55	346,21	115,40
P ₂ A ₁	115,16	115,98	122,66	353,80	117,93
P ₂ A ₂	118,77	103,43	120,38	342,58	114,19
P ₂ A ₃	152,65	140,82	153,46	446,93	148,98
Total	1489,39	1537,23	1477,11	4503,73	1501,24
Rataan					125,10

Daftar Sidik Ragam Luas Daun Jambu Madu Umur 6 MSP

SK	DB	JK	KT	F Hitung		F. Tabel 0,05
Blok	2,00	168,16	84,08	0,53	tn	3,44
Perlakuan	11,00	5561,01	505,55	3,20	*	2,26
P	2,00	78,08	39,04	0,25	tn	3,44
Linear	1,00	0,13	0,13	0,00	tn	4,30
Kuadratik	1,00	103,97	103,97	0,66	tn	4,30
A	3,00	4245,67	1415,22	8,96	*	3,05
Linear	1,00	2670,07	2670,07	16,91	*	4,30
Kuadratik	1,00	683,56	683,56	4,33	*	4,30
Kubik	1,00	1,52	1,52	0,01	tn	4,30
P x A	6,00	1237,27	206,21	1,31	tn	2,55
Galat	22,00	3473,33	157,88			
Total	24	9202,51				

Keterangan : tn : Tidak Nyata
 * : Nyata
 KK : 10%

Lampiran 22. Rataan Luas Daun Jambu Madu (Cm²) Umur 8 MSP

Perlakuan	Ulangan			Total	Rataan
	I	II	III		
P ₀ A ₀	154,96	165,69	164,57	485,22	161,74
P ₀ A ₁	156,95	174,27	161,99	493,21	164,40
P ₀ A ₂	177,72	168,22	165,34	511,28	170,43
P ₀ A ₃	193,12	158,96	179,47	531,55	177,18
P ₁ A ₀	165,43	163,99	165,54	494,96	164,99
P ₁ A ₁	166,90	159,07	169,17	495,14	165,05
P ₁ A ₂	181,32	172,92	185,56	539,80	179,93
P ₁ A ₃	193,86	180,02	180,39	554,27	184,76
P ₂ A ₀	168,14	161,61	163,39	493,14	164,38
P ₂ A ₁	137,67	189,16	174,61	501,44	167,15
P ₂ A ₂	170,16	150,59	178,10	498,85	166,28
P ₂ A ₃	210,68	169,09	205,08	584,85	194,95
Total	2076,91	2013,59	2093,21	6183,71	2061,24
Rataan					171,77

Daftar Sidik Ragam Luas Daun Jambu Madu Umur 8 MSP

SK	DB	JK	KT	F Hitung		F. Tabel 0,05
Blok	2,00	294,85	147,42	0,87	tn	3,44
Perlakuan	11,00	3467,67	315,24	1,86	tn	2,26
P	2,00	201,21	100,61	0,59	tn	3,44
Linear	1,00	180,63	180,63	1,07	tn	4,30
Kuadratik	1,00	87,66	87,66	0,52	tn	4,30
A	3,00	2666,66	888,89	5,25	*	3,05
Linear	1,00	1772,30	1772,30	10,47	*	4,30
Kuadratik	1,00	302,01	302,01	1,78	tn	4,30
Kubik	1,00	1,19	1,19	0,01	tn	4,30
P x A	6,00	599,80	99,97	0,59	tn	2,55
Galat	22,00	3725,18	169,33			
Total	24	7487,69				

Keterangan : tn : Tidak Nyata

* : Nyata

KK : 8%

Lampiran 23. Rataan Umur Mulai Berbunga Jambu Madu (MSP)

Perlakuan	Ulangan			Total	Rataan
	I	II	III		
P ₀ A ₀	8,00	8,50	8,50	25,00	8,33
P ₀ A ₁	8,00	8,00	8,00	24,00	8,00
P ₀ A ₂	8,00	8,00	8,00	24,00	8,00
P ₀ A ₃	6,50	6,50	6,50	19,50	6,50
P ₁ A ₀	8,50	8,50	8,50	25,50	8,50
P ₁ A ₁	8,00	8,50	8,50	25,00	8,33
P ₁ A ₂	8,00	8,00	8,00	24,00	8,00
P ₁ A ₃	7,00	7,00	7,00	21,00	7,00
P ₂ A ₀	8,50	8,50	8,00	25,00	8,33
P ₂ A ₁	8,00	8,00	8,00	24,00	8,00
P ₂ A ₂	7,50	8,00	7,00	22,50	7,50
P ₂ A ₃	8,00	7,00	6,50	21,50	7,17
Total	94,00	94,50	92,50	281,00	93,67
Rataan					7,81

Daftar Sidik Ragam Umur Mulai Berbunga Jambu Madu

SK	DB	JK	KT	F Hitung		F. Tabel
						0,05
Blok	2,00	0,18	0,09	1,00	tn	3,44
Perlakuan	11,00	12,97	1,18	13,06	*	2,26
P	2,00	0,43	0,22	2,38	tn	3,44
Linear	1,00	0,01	0,01	0,15	tn	4,30
Kuadratik	1,00	0,56	0,56	6,21	*	4,30
A	3,00	11,47	3,82	42,36	*	3,05
Linear	1,00	7,70	7,70	85,34	*	4,30
Kuadratik	1,00	1,00	1,00	11,08	*	4,30
Kubik	1,00	0,15	0,15	1,66	tn	4,30
P x A	6,00	1,07	0,18	1,97	tn	2,55
Galat	22,00	1,99	0,09			
Total	24	15,14				

Keterangan : tn : Tidak Nyata

* : Nyata

KK : 4%

Lampiran 24. Rataan Klorofil Daun Jambu Madu (Mg/g)

Perlakuan	Ulangan			Total	Rataan
	I	II	III		
P ₀ A ₀	39,35	41,90	45,85	127,10	42,37
P ₀ A ₁	44,35	40,25	44,65	129,25	43,08
P ₀ A ₂	37,85	39,45	44,15	121,45	40,48
P ₀ A ₃	36,70	21,95	42,15	100,80	33,60
P ₁ A ₀	40,30	44,55	38,15	123,00	41,00
P ₁ A ₁	41,65	53,70	35,30	130,65	43,55
P ₁ A ₂	40,75	41,80	33,75	116,30	38,77
P ₁ A ₃	48,05	50,20	40,20	138,45	46,15
P ₂ A ₀	50,10	36,95	48,20	135,25	45,08
P ₂ A ₁	47,00	42,90	37,10	127,00	42,33
P ₂ A ₂	54,20	37,10	40,20	131,50	43,83
P ₂ A ₃	45,30	38,30	46,80	130,40	43,47
Total	525,60	489,05	496,50	1511,15	503,72
Rataan					41,98

Daftar Sidik Ragam Klorofil Daun Jambu Madu

SK	DB	JK	KT	F Hitung	F. Tabel	
					0,05	
Blok	2,00	62,17	31,09	0,80	tn	3,44
Perlakuan	11,00	361,11	32,83	0,84	tn	2,26
P	2,00	89,19	44,60	1,14	tn	3,44
Linear	1,00	115,27	115,27	2,95	tn	4,30
Kuadratik	1,00	3,66	3,66	0,09	tn	4,30
A	3,00	31,04	10,35	0,27	tn	3,05
Linear	1,00	17,47	17,47	0,45	tn	4,30
Kuadratik	1,00	0,04	0,04	0,00	tn	4,30
Kubik	1,00	5,78	5,78	0,15	tn	4,30
P x A	6,00	240,88	40,15	1,03	tn	2,55
Galat	22,00	858,57	39,03			
Total	24	1281,85				

Keterangan : tn : Tidak Nyata

* : Nyata

KK : 15%