

**UJI APLIKASI PEMBERIAN PUPUK ORGANIK CAIR
TANAMAN AZOLLA (*Azolla microphylla*) DAN PUPUK TSP
TERHADAP PERTUMBUHAN DAN PRODUKSI TANAMAN
SORGUM (*Sorghum bicolor* L. Moench.)**

S K R I P S I

Oleh :

INDRA NURRACHMAN

NPM : 1604290067

Program Prodi : AGROTEKNOLOGI



UMSU

Unggul | Cerdas | Terpercaya

**FAKULTAS PERTANIAN
UNIVERSITAS MUHAMMADIYAH SUMATERA UTARA
MEDAN
2020**

**UJI APLIKASI PEMBERIAN PUPUK ORGANIK CAIR
TANAMAN AZOLLA (*Azolla microphylla*) DAN PUPUK TSP
TERHADAP PERTUMBUHAN DAN PRODUKSI TANAMAN
SORGUM (*Sorghum bicolor* L. Moench.)**

SKRIPSI

Oleh :

INDRA NURRACHMAN
NPM : 1604290067
Program Prodi : AGROTEKNOLOGI

Disusun Sebagai Salah Satu Syarat untuk Menyelesaikan Strata I (S1) pada
Fakultas Pertanian Universitas Muhammadiyah Sumatera Utara

Komisi Pembimbing


Dr. Dafni Mawar Tarigan, S.P., M.Si.
Ketua


Fitria, S.P., M.Agr.
Anggota

Disahkan oleh :
Dekan



Assoc. Prof. Dr. Asrihanarni Munar, M.P.

Tanggal Lulus : 17 Oktober 2020

PERNYATAAN

Dengan ini saya :

Nama : Indra Nurrachman

NPM : 1604290067

Menyatakan dengan sebenarnya bahwa skripsi dengan judul “Uji Aplikasi Pemberian Pupuk Organik Cair Tanaman Azolla (*Azolla microphylla*) dan Pupuk TSP terhadap Pertumbuhan dan Produksi Tanaman Sorgum (*Sorghum Bicolor* L. Moench.)” adalah berdasarkan hasil penelitian, pemikiran dan pemaparan asli dari saya sendiri. Jika terdapat karya orang lain, saya akan mencantumkan sumber yang jelas.

Demikian pernyataan ini saya buat dengan sesungguhnya dan apabila di kemudian hari ternyata ditemukan adanya penjiplakan (plagiarisme), maka saya bersedia menerima sanksi akademik berupa pencabutan gelar yang telah saya peroleh. Dengan pernyataan ini saya buat dalam keadaan sadar tanpa paksaan dari pihak manapun.



RINGKASAN

Indra Nurrachman, Skripsi berjudul “**Uji Aplikasi Pemberian Pupuk Organik Cair Tanaman Azolla (*Azolla microphylla*) dan Pupuk TSP terhadap Pertumbuhan dan Produksi Tanaman Sorgum (*Sorghum Bicolor L. Moench.*)**”. Dibimbing oleh : Ibu Dr. Dafni Mawar Tarigan, S.P., M.Si. dan Ibu Fitria, S.P., M.Agr. Penelitian bertujuan untuk mengetahui kemampuan aplikasi pemberian pupuk organik cair tanaman azolla (*Azolla microphylla*) dan pupuk TSP terhadap pertumbuhan dan produksi tanaman sorgum (*Sorghum bicolor L. Moench.*).

Penelitian dilaksanakan mulai bulan Maret 2020 sampai bulan Juni 2020 di Dusun Masjid Desa Aras Kabu Kecamatan Beringin, Kabupaten Deli Serdang, Provinsi Sumatera Utara dengan ketinggian tempat ± 27 m dpl, pH tanah 7 dengan jenis tanah adalah Amonium Asetat. Rancangan yang digunakan adalah Rancangan Acak Kelompok (RAK) dengan 3 ulangan dan terdiri dari 2 faktor yang diteliti, yaitu : Faktor Pemberian POC Tanaman Azolla (A), dengan 4 taraf yaitu : A₀ : Kontrol, A₁ : 100 ml/900 ml air, A₂ : 200 ml/800 ml air dan A₃ : 300 ml/700 ml air dan Faktor Pemberian Pupuk TSP (P), dengan 3 Taraf yaitu : P₀ : 0,6 g/tanaman, P₁ : 1,2 g/tanaman dan P₂ : 1,8 g/tanaman. Data hasil pengamatan dilanjutkan dengan uji beda rataaan menurut Duncan (DMRT).

Hasil penelitian yang diperoleh menunjukkan bahwa pemberian POC Azolla berpengaruh nyata terhadap parameter jumlah daun 8 MST dan diameter batang 4, 6 dan 8 MST dan interaksi penelitian yang diperoleh menunjukkan bahwa pemberian POC Azolla dan pupuk TSP berpengaruh nyata terhadap parameter jumlah daun 8 MST.

SUMMARY

Indra Nurrachman, essay entitled "**Test Application of Liquid Organic Fertilizer Application of Azolla Plant (*Azolla microphylla*) and TSP Fertilizer on Growth and Production of Sorghum Plant (*Sorghum Bicolor L. Moench.*)**". Supervised by: Mrs. Dr. Dafni Mawar Tarigan, S.P., M.Si. and Mrs. Fitria, S.P., M.Agr. The study aims to determine the ability of application of liquid organic fertilizer for azolla plants (*Azolla microphylla*) and TSP fertilizer on the growth and production of sorghum (*Sorghum bicolor L. Moench.*).

The study was conducted from March 2020 to June 2020 in the Dusun Masjid Aras Kabu Village, Beringin District, Deli Serdang Regency, North Sumatra Province with a height of ± 27 meter above sea level, soil pH 7 with soil type is Ammonium Acetate. The design used was a Randomized Block Design (RBD) with 3 replications and consisted of 2 factors studied, namely : Factor for Giving Azolla Plant Organic Liquid Fertilizer (A), with 4 levels, namely : A₀ : Control, A₁ : 100 ml/900 ml of water, A₂ : 200 ml/800 ml water and A₃ : 300 ml/700 ml water and Fertilizer Giving Factor Triple Super Posfat (P), with 3 levels, namely : P₀ : 0,6 g/plant, P₁ : 1,2 g/plant and P₂ : 1,8 g/plant. Data from observations were continued with the average difference test according to Duncan (DMRT).

The results obtained showed that the administration of Azolla Organic Liquid Fertilizer significantly affected the parameters of the number of leaves of 8 Week After Plant and stem diameter of 4, 6 and 8 Week After Plant and the interaction of the research obtained showed that the administration of Azolla Organic Liquid Fertilizer and TSP fertilizer significantly affected the parameters of the number of leaves of 8 Week After Plant.

RIWAYAT HIDUP

Indra Nurrachman, lahir di Medan tanggal 10 April 1998, anak kedua dari tiga bersaudara dari pasangan orang tua Ayahanda Ishar Novian Tuah, S.Sos dan Ibunda Fitriani Harianja.

Pendidikan yang telah ditempuh antara lain :

1. Menyelesaikan Sekolah Dasar (SD) pada tahun 2010 di Muhammadiyah 21 Jl. Masjid Taufik Gg Madrasah, Kota Medan.
2. Menyelesaikan Sekolah Menengah Pertama (SMP) pada tahun 2013 di Kejaksaan Adhyaksa Jl. H.M Said, Kota Medan.
3. Menyelesaikan Sekolah Menengah Atas (SMA) pada tahun 2016 di Negeri 3 Jl. Budi Kemasyarakatan, Kota Medan.
4. Melanjutkan pendidikan Strata 1 (S1) pada tahun 2016 Program Studi Agroteknologi di Fakultas Pertanian Universitas Muhammadiyah Sumatera Utara

Kegiatan yang pernah diikuti selama menjadi mahasiswa Fakultas Pertanian UMSU antara lain

1. Mengikuti Pengenalan Kehidupan Kampus Bagi Mahasiswa/I Baru (PKKMB) Badan Eksekutif Mahasiswa Fakultas Pertanian Universitas Muhammadiyah Sumatera Utara pada tahun 2016.
2. Mengikuti kegiatan Masa Darul Arqom Dasar (DAD) Muhammadiyah yang diadakan oleh Ikatan Mahasiswa Muhammadiyah Fakultas Pertanian Universitas Muhammadiyah Sumatera Utara pada tahun 2016.
3. Mengikuti Kuliah Kerja Nyata (KKN) di Desa Sidodadi Ramunia di Jl. Dusun Kediri, pada tanggal 10 Agustus – 19 Agustus 2019.

4. Mengikuti Praktik Kerja Lapangan (PKL) di PTPN IV. Unit Usaha Mayang di Kota Perdagangan pada tanggal 01 September – 30 September 2019.
5. Asisten praktikum Ekologi Tanaman semester ganjil pada tahun 2018.
6. Asisten praktikum TBT Pangan semester ganjil pada tahun 2019.
7. Asisten praktikum Ekologi Tanaman semester ganjil pada tahun 2019.
8. Asisten praktikum TBT Pangan semester genap pada tahun 2020.

KATA PENGANTAR

Alhamdulillah, puji syukur saya panjatkan kehadiraat Allah SWT atas rahmat dan karunia-Nya yang telah memberikan nikmat hidup dan kesehatan bagi penulis sehingga penulis dapat menyelesaikan skripsi penelitian ini yang berjudul **“Uji Aplikasi Pemberian Pupuk Organik Cair Tanaman *Azolla (Azzolla microphylla)* dan Pupuk TSP terhadap Pertumbuhan dan Produksi Tanaman *Sorghum (Sorghum Bicolor L. Moench.)*”**.

Pada kesempatan ini penulis mengucapkan terima kasih kepada :

1. Ibu Assoc. Prof. Ir. Asritanarni Munar, M.P. selaku Dekan Fakultas Pertanian Universitas Muhammadiyah Sumatera Utara.
2. Ibu Dr. Dafni Mawar Tarigan, S.P., M.Si. selaku Wakil Dekan I Fakultas Pertanian Universitas Muhammadiyah Sumatera Utara dan selaku Ketua Komisi Pembimbing Skripsi yang telah memberikan saran dan masukan yang bermanfaat.
3. Bapak Muhammad Thamrin, S.P., M.Si. selaku Wakil Dekan III Fakultas Pertanian Universitas Muhammadiyah Sumatera Utara.
4. Ibu Ir. Wan Afriani Barus, M.P. selaku Ketua Program Studi Fakultas Pertanian Universitas Muhammadiyah Sumatera Utara dan selaku Penguji Utama I Ujian Sarjana yang telah memberikan saran dan masukan yang bermanfaat.
5. Ibu Fitria, S.P., M.Agr. selaku Anggota Komisi Pembimbing Skripsi yang telah memberikan saran dan masukan yang bermanfaat.

6. Ibu Sri Utami, S.P., M.P. selaku Penguji Utama II Ujian Sarjana yang telah memberikan saran dan masukan yang bermanfaat.
7. Seluruh Staff Pengajar, Karyawan dan Civitas Akademika Fakultas Pertanian Universitas Muhammadiyah Sumatera Utara.
8. Kedua orangtua tersayang yang telah mendoakan tiada henti serta memberikan dukungan baik moral maupun materi.
9. Teman-teman Agroteknologi 2 angkatan 2016 yang telah memberikan dukungan baik moral maupun materi.

Penulis menyadari bahwa proposal ini masih jauh dari sempurna dan masih banyak kekurangan. Untuk itu kritik dan saran yang sifatnya membangun, positif dan konstruktif sangat penulis harapkan.

Medan, Oktober 2020

Penulis

DAFTAR ISI

	Halaman
PERNYATAAN	i
RINGKASAN	ii
SUMMARY	iii
RIWAYAT HIDUP	iv
KATA PENGANTAR	vi
DAFTAR ISI	viii
DAFTAR TABEL	ix
DAFTAR GAMBAR	x
DAFTAR LAMPIRAN	xi
PENDAHULUAN	1
Latar Belakang	1
Tujuan Penelitian	4
Hipotesis Penelitian	4
Kegunaan Penelitian	4
TINJUAN PUSTAKA	5
BAHAN DAN METODE	10
Tempat dan Waktu	10
Bahan dan Alat.....	10
Metode Penelitian	10
Pelaksanaan Penelitian	12
Pemeliharaan Tanaman	14
Parameter Pengamatan	16
HASIL DAN PEMBAHASAN	18
KESIMPULAN DAN SARAN	35
DAFTAR PUSTAKA	36
LAMPIRAN	39

DAFTAR TABEL

No.	Judul	Halaman
1.	Rataan Tinggi Tanaman Umur 2, 4, 6 dan 8 MST.....	18
2.	Rataan Jumlah Daun Tanaman Umur 8 MST	20
3.	Rataan Luas Daun Tanaman Umur 4, 6 dan 8 MST	23
4.	Rataan Diameter Batang Tanaman Umur 8 MST	24
5.	Rataan Panjang Malai	27
6.	Rataan Bobot Bulir per Sampel	28
7.	Rataan Bobot Bulir per Plot	30
8.	Rataan Bobot 100 Bulir.....	31
9.	Rataan Jumlah Cabang Bermalai	33

DAFTAR GAMBAR

No.	Judul	Halaman
1.	Hubungan Jumlah Daun Tanaman Sorgum Umur 8 MST dengan Pemberian POC Azolla	21
2.	Hubungan Diameter Batang Tanaman Sorgum Umur 8 MST dengan Pemberian POC Azolla	25

DAFTAR LAMPIRAN

No.	Judul	Halaman
1.	Bagan Plot Penelitian Keseluruhan.....	39
2.	Bagan Tanaman Sampel.....	40
3.	Deskripsi Tanaman Sorgum Varietas Numbu.....	41
4.	Rataan Tinggi Tanaman Umur 2 MST.....	42
5.	Daftar Sidik Ragam Tinggi Tanaman Umur 2 MST.....	42
6.	Rataan Tinggi Tanaman Umur 4 MST.....	43
7.	Daftar Sidik Ragam Tinggi Tanaman Umur 4 MST.....	43
8.	Rataan Tinggi Tanaman Umur 6 MST.....	44
9.	Daftar Sidik Ragam Tinggi Tanaman Umur 6 MST.....	44
10.	Rataan Tinggi Tanaman Umur 8 MST.....	45
11.	Daftar Sidik Ragam Tinggi Tanaman Umur 8 MST.....	45
12.	Rataan Jumlah Daun Umur 2 MST.....	46
13.	Daftar Sidik Ragam Jumlah Daun Umur 2 MST.....	46
14.	Rataan Jumlah Daun Umur 4 MST.....	47
15.	Daftar Sidik Ragam Jumlah Daun Umur 4 MST.....	47
16.	Rataan Jumlah Daun Umur 6 MST.....	48
17.	Daftar Sidik Ragam Jumlah Daun Umur 6 MST.....	48
18.	Rataan Jumlah Daun Umur 8 MST.....	49
19.	Daftar Sidik Ragam Jumlah Daun Umur 8 MST.....	49
20.	Rataan Luas Daun Umur 4 MST.....	50
21.	Daftar Sidik Ragam Luas Daun Umur 4 MST.....	50
22.	Rataan Luas Daun Umur 6 MST.....	51
23.	Daftar Sidik Ragam Luas Daun Umur 6 MST.....	51
24.	Rataan Luas Daun Umur 8 MST.....	52
25.	Daftar Sidik Ragam Luas Daun Umur 8 MST.....	52
26.	Rataan Diameter Batang Umur 4 MST.....	53
27.	Daftar Sidik Ragam Diameter Batang Umur 4 MST.....	53
28.	Rataan Diameter Batang Umur 6 MST.....	54

29. Daftar Sidik Ragam Diameter Batang Umur 6 MST.....	54
30. Rataan Diameter Batang Umur 8 MST.....	55
31. Daftar Sidik Ragam Diameter Batang Umur 8 MST.....	55
32. Rataan Panjang Malai.....	56
33. Daftar Sidik Ragam Panjang Malai.....	56
34. Rataan Bobot Bulir per Sampel.....	57
35. Daftar Sidik Ragam Bobot Bulir per Sampel.....	57
36. Rataan Bobot Bulir per Plot.....	58
37. Daftar Sidik Ragam Bobot Bulir per Plot.....	58
38. Rataan Bobot 100 Bulir.....	59
39. Daftar Sidik Ragam Bobot 100 Bulir.....	59
40. Rataan Jumlah Cabang Bermalai.....	60
41. Daftar Sidik Ragam Jumlah Cabang Bermalai.....	60

PENDAHULUAN

Latar Belakang

Tanaman sorgum (*Sorghum bicolor* L. Moench.) berasal dari Afrika, beberapa varietas asalnya antara lain White Durra, Brown Durra, White Kafir, Red Kafir dan Milo. Tanaman sorgum masuk ke Indonesia sekitar tahun 1925 dan sampai saat ini tanaman sorgum belum bisa dikembangkan secara meluas di Indonesia. Tanaman sorgum telah dibudidayakan di Cina selama lebih dari 5000 tahun dan sekarang roti dengan bahan sorgum merupakan makanan paling penting di sebagian besar daerah kering di Afrika dan Asia. Tanaman sorgum cukup toleran terhadap kekeringan dan genangan air, dapat berproduksi pada lahan marginal serta relatif tahan terhadap gangguan hama dan penyakit. Sorgum tidak memerlukan teknologi dan perawatan khusus sebagaimana tanaman lain (Siregar, *dkk.*, 2016).

Di Indonesia tanaman sorgum bermanfaat banyak bagi kehidupan, hampir semua bagian tanamannya dapat dimanfaatkan sehingga sorgum disebut sebagai Tanaman Harapan Masa Depan (THMD). Biji sorgum yang berkadar karbohidrat tinggi dapat dijadikan sebagai pangan pokok pengganti beras dan jagung. Tanaman sorgum memiliki beberapa keunggulan tetapi pemanfaatannya belum sebaik padi dan jagung sehingga harus dibudidayakan dan diperbaiki kualitasnya. Di Indonesia terdapat beberapa daerah yang memiliki panjang musim yang berbeda sehingga pemanfaatan tanaman sorgum juga berbeda. Data Direktorat Budi Daya Serealia pada tahun 2013 menunjukkan produksi sorgum Indonesia dalam 5 tahun terakhir hanya meningkat sedikit dari 6114 ton menjadi 7695 ton.

Peningkatan produksi sorgum di dalam negeri perlu mendapat perhatian khusus karena Indonesia sangat potensial bagi pengembangan tanaman sorgum (Ahmad, *dkk.*, 2014).

Tanaman sorgum mempunyai potensi penting sebagai sumber karbohidrat bahan pangan, pakan dan komoditi ekspor, namun potensi tersebut belum dapat dimanfaatkan sepenuhnya karena adanya berbagai hambatan baik dari segi pemahaman akan manfaat sorgum maupun dari segi penerapan teknologi pembudidayaannya. Kandungan protein dan kalsium pada sorgum mencapai 11 mg dan 28 mg. Selain itu, sorgum juga mengandung zat besi, fosfor dan vitamin B1 yang tinggi. Kandungan besi, fosfor dan vitamin B1 pada sorgum berturut-turut 4,4 mg, 287 mg dan 0,38 mg. Tanaman sorgum mampu beradaptasi pada daerah yang luas mulai 45⁰LU sampai dengan 40⁰LS, mulai dari daerah dengan iklim tropis-kering sampai daerah beriklim basah (Khairunnisa, *dkk.*, 2015).

Pemenuhan akan kebutuhan pangan untuk manusia maupun bahan baku industri yang terus meningkat menjadi suatu masalah penting di Indonesia. Hal tersebut dapat dilihat dari krisis energi akibat peningkatan laju konsumsi serta krisis pangan. Untuk mengatasi hal itu, diperlukan pemanfaatan sumber daya alam yang tersedia secara optimal. Salah satu sumber daya alam yang dapat digunakan untuk mengatasi hal tersebut yakni tanaman sereal khususnya tanaman sorgum. Sebagai negara tropis, musim di Indonesia dipengaruhi oleh banyak faktor antara lain pergantian arah angin, hal ini dapat menyebabkan awal musim hujan tertunda dan musim kemarau menjadi lebih lama dan juga sebaliknya (Sriagtula dan Sowmen, 2018).

Tanaman sorgum dapat dibudidayakan dengan menggunakan pupuk organik cair yang mengandung sumber hara yang baik bagi tanaman seperti unsur hara nitrogen dan kalium. Penggunaan pupuk organik cair yang dibutuhkan tanaman sorgum sangat baik digunakan dalam penelitian terutama kebutuhan unsur haranya yang dapat mempengaruhi pertumbuhannya seperti pertumbuhan tinggi tanaman dan jumlah daun tanaman sorgum. Pupuk organik cair yang dimaksud adalah pupuk organik cair dari tanaman azolla. Tanaman azolla merupakan jenis tumbuhan pakuan air yang hidup mengapung di lingkungan perairan dan mempunyai sebaran yang cukup luas serta mengandung unsur hara nitrogen dan kalium. Sebagai sumber hara nitrogen dan kalium, tanaman azolla dapat diberikan sebagai pupuk organik, dikomposkan ataupun sebagai pupuk hijau. Tanaman azolla telah banyak digunakan sebagai pupuk organik karena mengandung nitrogen (5%) dan kalium (4,5%) yang cukup tinggi serta mampu memperbaiki pertumbuhan tanaman terutama tanaman sorgum. Azolla banyak terdapat pada persawahan di Indonesia sehingga cukup menjanjikan untuk menjadikannya sebagai sumber nitrogen dan kalium biologis yang berasal dari jasad hayati alami yang bersifat dapat diperbaharui (Suryati, *dkk.*, 2015).

Pada peningkatan produksi sorgum sangat dipengaruhi oleh ketersediaan unsur hara didalam tanah salah satunya adalah unsur hara fosfor yang terkandung didalam pupuk TSP. Pupuk TSP termasuk salah satu jenis pupuk padat yang sangat dibutuhkan oleh tanaman budidaya terutama dalam melakukan penelitian. Kegunaan dari unsur hara TSP yaitu dapat merangsang pertumbuhan akar dan tanaman muda, mempercepat pembungaan dan pemasakan buah, biji, penyusun lemak dan protein dan membantu asimilasi dan pernapasan. Ketersediaan unsur

hara fosfor pada tanah sangat rendah sehingga perlu dilakukan pemupukan TSP pada tanah untuk dapat meningkatkan produksi tanaman sorgum. Kehilangan fosfor akibat tererosi lebih besar dari kehilangan fosfor akibat faktor lain. Akibatnya ketersediaan fosfor dalam tanah sangat lambat dan sulit tersedia (Makhliza, *dkk.*, 2014).

Tujuan Penelitian

Penelitian ini bertujuan untuk mengetahui kemampuan aplikasi pemberian pupuk organik cair tanaman azolla (*Azolla microphylla*) dan pupuk TSP terhadap pertumbuhan dan produksi tanaman sorgum (*Sorghum bicolor* L. Moench.).

Hipotesis Penelitian

1. Ada pengaruh pemberian pupuk organik cair tanaman azolla (*Azolla microphylla*) terhadap pertumbuhan dan produksi tanaman sorgum (*Sorghum bicolor* L. Moench.).
2. Ada pengaruh pemberian pupuk TSP terhadap pertumbuhan dan produksi tanaman sorgum (*Sorghum bicolor* L. Moench.).
3. Ada interaksi antara kombinasi pemberian pupuk organik cair tanaman azolla (*Azolla microphylla*) dengan pupuk TSP terhadap pertumbuhan dan produksi tanaman sorgum (*Sorghum bicolor* L. Moench.).

Kegunaan Penelitian

1. Sebagai bahan dalam penyusunan skripsi yang merupakan salah satu syarat untuk menempuh ujian sarjana (S1) pada Fakultas Pertanian Universitas Muhammadiyah Sumatera Utara.
2. Sebagai sumber informasi bagi pihak-pihak yang membutuhkan dalam Budidaya Tanaman Sorgum (*Sorghum bicolor* L. Moench.).

TINJAUAN PUSTAKA

Botani Tanaman

Klasifikasi Tanaman

Sorgum (*Sorghum bicolor* L. Moench.) merupakan tanaman asli tropis. Ethiopia, Afrika Timur dan dataran tinggi Ethiopia dianggap sebagai pusat utama domestikasi sorgum. Tanaman ini sudah lama dikenal sebagai penghasil bahan pangan dan dibudidayakan di daerah kering di beberapa negara Afrika. Dari Ethiopia sorgum menyebar ke Afrika Timur dan Afrika Barat. Di Indonesia, sorgum dibawa oleh kolonial Belanda pada tahun 1925, tetapi perkembangannya baru terlihat pada tahun 1940. Adapun klasifikasi tanaman sorgum adalah sebagai berikut : Kingdom : Plantae, Divisi : Magnoliophyta, Kelas : Liliopsida, Ordo : Cyperales, Famili : Poaceae, Genus : Sorghum dan Spesies : *Sorghum bicolor* L. Moench. (Sari, 2017).

Morfologi Tanaman

Akar

Tanaman sorgum termasuk dalam kelas monokotiledon dengan bentuk akar serabut dan terdiri atas akar-akar lateral. Panjang akar bisa mencapai 10,8 m dan mampu mencapai kedalaman 1,3-1,8 m. Sehingga akar tanaman sorgum mampu memiliki kekuatan hingga dua atau tiga kali lipat untuk menopang pertumbuhan perkembangan raton. Tanaman sorgum merupakan tanaman yang toleran terhadap kekeringan.

Batang

Tanaman sorgum memiliki batang yang berangkaian berseri dari ruas dan buku. Batang tanaman sorgum tidak memiliki kambium. Variasi tipe batang

tanaman sorgum ialah solid dan kering hingga sukulen dan manis. Tanaman sorgum memiliki bentuk batang yang silinder dengan diameter bagian pangkal berkisar antara 0,5-5 cm. Setiap varietas tanaman sorgum memiliki tinggi yang bermacam-macam berkisar 0,5-4 m dan menghasilkan jumlah anakan atau tunas yang bervariasi.

Daun

Bentuk daun tanaman sorgum ialah pita dengan struktur terdiri atas tangkai dan helai daun. Setiap varietas tanaman sorgum memiliki jumlah helai daun yang beragam berkisar antara 7-40 helai. Posisi daun terdistribusi secara berlawanan sepanjang batang dengan pangkal daun menempel pada ruas batang. Helai daun muda kaku dan tegak, kemudian menjadi cenderung melengkung pada saat tanaman dewasa. Terdapat lapisan lilin yang menutupi permukaan daun sehingga terlihat mengkilap. Helai daun berwarna hijau muda hingga hijau tua, berbentuk lanset dan lurus mendatar. Setiap varietas sorgum memiliki tulang daun yang beragam yaitu hijau muda, kuning hingga putih.

Daun terakhir sebelum munculnya malai dan bentuknya lebih pendek dan lebar disebut daun bendera (*flag leaf*). Daun ini memiliki fungsi yang sama dengan daun lainnya. Munculnya daun bendera menandakan fase bunting yang berarti seluruh pertumbuhan daun dan batang telah berkembang sempurna. Pelepah daun yang menggelembung menandakan adanya perkembangan malai yang tertutup pelepah daun hampir mencapai ukuran maksimum.

Bunga

Bunga sorgum terdiri atas 1500-4000 bunga sesuai dengan varietas. Bunga tersusun dalam bentuk malai dan akan mekar teratur dari 7 cabang malai paling

atas ke bawah. Tanda primer, sekunder dan tersier merupakan susunan malai (panicle). Setiap varietas memiliki bentuk malai yang berbeda. Mulai dari berbentuk tegak atau melengkung, memiliki ukuran panjang atau pendek dan kompak sampai terbuka.

Bulir

Bentuk bulir sorgum bulat (*flattened spherical*) dengan berat 25-55 mg. Jumlah bulir berkisar 12.000-60.000 bulir/pound sesuai varietasnya. Pericarp atau testa merupakan asli dari wana pigmen pada setiap bulir. Setiap varietas memiliki warna sekam yang menutupi bulir sorgum seperti warna coklat muda, krem atau putih. Bulir sorgum memiliki tiga ukuran yaitu kecil (8-10 mg), sedang (12-24 mg) dan besar (25-35 mg) (Yuniarty, 2017).

Syarat Tumbuh Tanaman

Iklim

Suhu baik untuk pertumbuhan tanaman sorgum berkisar antara 23-30 °C dengan curah hujan sewaktu pertumbuhan 375-420 mm, selanjutnya keperluan air menjelang panen lebih rendah dengan kelembaban tanah pada 40%-60%. Tanaman sorgum masih dapat menghasilkan biji pada lahan marginal. Cara budidayanya mudah dengan biaya relatif murah, dapat ditanam secara monokultur maupun tumpangsari dan mempunyai kemampuan untuk tumbuh kembali setelah dilakukan pemangkasan pada batang bawah dalam satu kali tanam dengan hasil yang tidak jauh berbeda, bergantung pemeliharaan tanamannya. Selain itu tanaman sorgum lebih resisten terhadap serangan hama dan penyakit sehingga resiko gagal panen relatif kecil. Tanaman sorgum berfungsi sebagai bahan baku

industri yang ragam kegunaannya besar dan merupakan komoditas ekspor dunia (Syarifah, 2015).

Tanah

Tanaman sorgum dapat beradaptasi pada daerah tropis maupun subtropis dari dataran rendah hingga dataran tinggi yang mencapai tinggi 1500 m dpl. Tanaman sorgum mampu beradaptasi dengan pH tanah 5-8. Lahan sub optimal adalah lahan yang tidak dapat secara optimal dalam pemanfaatannya karena beberapa hal antara lain minim unsur hara, pengairan yang tidak bisa optimal dan pencemaran lahan karena aktifitas manusia. Tanaman sorgum masih dapat menghasilkan pada lahan marginal. Sorgum dapat tumbuh pada tanah liat yang berat ataupun tanah pasir yang ringan (Suryana, 2017).

Peranan Pupuk Organik Cair Tanaman Azolla

Tanaman Azolla merupakan tanaman paku air yang hidup di perairan. Tanaman ini sering dijumpai di lahan yang tergenang air dan juga lahan lahan pertanian yang tergenang air terutama di lahan pesawahan. Tanaman ini memiliki panjang 1,5–2,5 cm, bentuk daun yang kecil dan saling bertindih dengan warna permukaan daun hijau kemerah-merahan. Tanaman ini hidup bersimbiosis dengan mikroorganisme *Annabaena azollae* dan simbiosis tersebut merupakan simbiosis mutualisme. Dimana tanaman azolla sebagai tempat tumbuh (inang) bagi *Annabaena Azolae* sedangkan mikroorganiasme *Annabaena azollae* memiliki kemampuan untuk dapat memfiksasi atau mengambil unsur Nitrogen yang terdapat di udara sekitarnya. Pemanfaatan Azolla sebagai amelioran organik dapat digunakan untuk menyediakan hara bagi tanaman khususnya unsur N. Pemberian Azolla 3 ton/ha meningkatkan kandungan N-total yang nyata dibandingkan

dengan tanpa Azolla yaitu sebesar 0,37%. Aplikasi amelioran organik berupa Azolla, diharapkan dapat meningkatkan ketersediaan unsur N dalam tanah dan dapat menambah suplai nitrogen yang dibutuhkan oleh tanaman pangan seperti sorgum yang mendapat cekaman garam, sehingga dapat membantu pertumbuhan tanaman pangan khususnya tanaman sorgum pada kondisi tanah yang mengandung garam tinggi (Barus, 2019).

Peranan Pupuk TSP

Pupuk TSP (*Triple Super Posfat*) merupakan unsur hara makro yang diperlukan oleh pertumbuhan tanaman dalam jumlah yang cukup besar. Ketersediaan TSP yang mengandung fosfor dalam tanah dipengaruhi oleh bahan induk tanah, reaksi tanah (pH), C-organik tanah dan tekstur tanah. Tanaman mengambil fosfor dari larutan tanah dalam bentuk ion orthofosfat primer (H_2PO_4^-) dan ion orthofosfat sekunder (HPO_4^{2-}). Karena ketersediaannya di dalam tanah, khususnya pada tanah masam yang terbatas sehingga perlu dilakukan upaya penambahan pupuk kimia fosfor guna meningkatkan ketersediaan fosfor di dalam tanah. Jika dibandingkan dengan beberapa pupuk anorganik sumber fosfor yang lain, pupuk TSP (*Triple Super Posfat*) memiliki kandungan P_2O_5 lebih tinggi, mencapai 43-45% sehingga lebih baik digunakan untuk meningkatkan unsur hara fosfor pada tanah yang miskin unsur hara fosfat (Purba, 2017).

BAHAN DAN METODE

Tempat dan Waktu

Penelitian ini dilaksanakan di Dusun Masjid Desa Aras Kabu Kecamatan Beringin, Kabupaten Deli Serdang, Provinsi Sumatera Utara dengan ketinggian tempat ± 27 m dpl. Penelitian ini dilaksanakan mulai 18 Maret sampai dengan 22 Juni 2020.

Bahan dan Alat

Bahan yang digunakan dalam penelitian ini adalah benih Sorgum Varietas Numbu, tanaman Azolla, TSP, air, gula merah, EM4, insektisida Regent 50 SC dan fungisida Antracol 70 WP.

Alat yang digunakan dalam penelitian ini adalah cangkul, parang babat, pisau kater, plastik 2 kg, plang, bambu, ember, botol, meteran, handsprayer, jangka sorong, knapsack solo, gembor, botol aqua 1 liter, kertas A4, spidol permanen, timbangan analitik, alat-alat tulis dan alat lainnya yang mendukung dalam penelitian ini.

Metode Penelitian

Penelitian ini dilakukan dengan menggunakan Rancangan Acak Kelompok (RAK) Faktorial, dengan 2 faktor dan 3 ulangan yang diteliti, yaitu :

1. Faktor Pemberian POC Tanaman Azolla (A), dengan 4 taraf yaitu :

A₀ : Kontrol

A₁ : 100 ml / 900 ml air

A₂ : 200 ml / 800 ml air

A₃ : 300 ml / 700 ml air

2. Faktor Pemberian Pupuk TSP (P), dengan 3 Taraf yaitu :

P_0 : 0,6 g / tanaman

P_1 : 1,2 g / tanaman

P_2 : 1,8 g / tanaman

Jumlah kombinasi perlakuan $4 \times 3 = 12$ kombinasi yaitu :

A_0P_0 A_1P_0 A_2P_0 A_3P_0

A_0P_1 A_1P_1 A_2P_1 A_3P_1

A_0P_2 A_1P_2 A_2P_2 A_3P_2

Jumlah ulangan : 3 ulangan

Jumlah plot percobaan : 36 plot

Jumlah tanaman per plot : 10 tanaman

Jumlah tanaman sampel per plot : 5 tanaman

Jumlah tanaman sampel seluruhnya : 181 tanaman

Jumlah tanaman seluruhnya : 360 tanaman

Jarak antar plot : 50 cm

Jarak antar ulangan : 100 cm

Ukuran plot : 150 x 100 cm

Jarak antar baris tanaman : 30 cm

Jarak antar tanaman : 70 cm

Data hasil penelitian ini dianalisis mengikuti prosedur Rancangan Acak Kelompok (RAK) dan dilanjutkan dengan menurut uji beda rata-rata menurut Duncan (DMRT) berdasarkan buku Rancangan Percobaan Kemas Ali Hanafiah. Model matematik linear analisis data untuk Rancangan Acak Kelompok (RAK) Faktorial sebagai berikut :

$$Y_{ijk} = \mu + \gamma_i + \alpha_i + \beta_j + (\alpha\beta)_{jk} + \varepsilon_{ijk}$$

Keterangan :

Y_{ijk} : Hasil pengamatan dari faktor α pada taraf ke-i dan faktor β pada taraf ke-j dalam ulangan k

μ : Efek nilai tengah

α_i : Efek dari ulangan ke-i

α_j : Efek dari perlakuan faktor α pada taraf ke-j

β_k : Efek dari perlakuan faktor β pada taraf ke-k

$(\alpha\beta)_{jk}$: Efek interaksi dari faktor α pada taraf ke-j dan faktor β pada taraf ke-k

ε_{ijk} : Efek error pada ulangan ke-i, faktor α pada taraf ke-j dan faktor β pada taraf ke-k

Pelaksanaan Penelitian

Pembuatan POC Tanaman Azolla

Pembuatan POC tanaman azolla dilakukan terlebih dahulu dengan berbagai langkah-langkah pembuatannya, terutama menyiapkan bahannya seperti tanaman azolla, gula merah, air dan EM4 sedangkan alatnya seperti ember besar maupun jerigen, saringan, botol aqua, gelas backer dan alat lainnya. Langkah pertama yaitu dicampurkan tanaman azolla *microphylla* sebanyak sebanyak 10 kg ditambahkan 1 liter air, kemudian diblender. Dilarutkan gula merah sebanyak 1 kg dengan air 500 ml. Kemudian dicampurkan 1 liter EM4 dengan larutan gula merah tersebut, dituangkan larutan tersebut ke dalam ember ataupun tong dan dimasukkan azolla. Ditungkup dan diletakkan ditempat teduh, usahakan terhindar dari sinar matahari secara langsung dan hujan serta diamkan selama ± 7 hari. Pada hari ke 7 sudah bisa di lihat, apabila air rendaman telah berubah warna menjadi

kuning dan bau seperti tape, maka pupuk cair dari azolla sudah jadi dan siap di aplikasikan. Selama penelitian POC Azolla di buat sebanyak 3 kali pembuatan.

Persiapan Lahan

Persiapan lahan dilakukan dengan cara membersihkan lahan yang akan digunakan dengan membersihkan sampah dan gulma yang ada disekitarnya. Lahan yang digunakan pada penelitian ini adalah lahan yang cukup efektif untuk melakukan penelitian pada tanaman sorgum.

Pengolahan Tanah

Pengolahan tanah dilakukan dengan cara menggemburkan atau membalikkan tanah yang akan dijadikan lahan penelitian menggunakan alat seperti cangkul. Tujuan dilakukannya pengolahan tanah adalah untuk memudahkan perakaran untuk masuk kedalam tanah dan memudahkan akar tanaman sorgum dalam menyerap unsur hara.

Pembuatan Plot

Pembuatan plot penelitian dibuat dengan ukuran 150 cm x 100 cm dengan ketinggian plot 50 cm. Plot penelitian ini dibuat sebanyak 36 plot sesuai dengan kombinasi perlakuan yang didapatkan dengan 3 ulangan. Pembuatan plot dapat dilakukan dengan menggunakan cangkul. Pembuatan plot penelitian dilakukan secara hati-hati agar nantinya tidak mengganggu tanaman dalam menyerap unsur hara yang berada di dalam tanah dan tidak mengganggu proses pertumbuhan tanaman sorgum yang diteliti.

Penanaman

Penanaman dilakukan apabila semua plot penelitian sudah siap digunakan. Sebelum dilakukan penanaman, dibuat lubang tanam sebanyak 10 lubang tanam

dengan kedalaman 3 cm pada setiap plot. Setiap lubang tanam akan diisi benih sorgum sebanyak 2 benih tanaman sorgum. Penanaman benih dilakukan secara hati-hati dan teratur agar tanaman sorgum dapat tumbuh sesuai yang diinginkan dan mempermudah dalam melakukan parameter pengamatan. Ditambahkan fungisida sistemik SAGRI-BAT 60/10 WP dalam proses penanaman dengan cara mencampurkan fungisida tersebut dengan benih sorgum yang berguna untuk melindungi benih tanaman dari serangan hama seperti hama rayap tanah.

Aplikasi POC Tanaman Azolla

Aplikasi pupuk POC Azolla diberikan pada saat tanaman sorgum sudah mulai tumbuh dengan baik dengan tinggi tanaman berkisar 10-20 cm dan jumlah daun terdapat 5-6 helai. Pengaplikasian POC Azolla dilakukan pada saat 1 minggu sebelum penanaman, awal penanaman, 2 MST, 4 MST, 6 MST sampai 8 MST atau sampai tanaman sorgum mulai memasuki fase berbunga. Dengan demikian pengaplikasian dilakukan hanya 6 kali dengan interval waktu 2 minggu sekali.

Aplikasi Pupuk TSP

Aplikasi pupuk TSP diberikan pada saat awal penanaman tanaman sorgum dan umur 6 MST. Dengan demikian pengaplikasian TSP hanya dilakukan 2 kali. Pada fase ini pupuk TSP sangat berpengaruh terhadap pertumbuhan tanaman karena dapat merangsang sistem perakaran tanaman dengan baik untuk memenuhi unsur hara yang sesuai.

Pemeliharaan Tanaman

Penyiraman

Penyiraman tanaman sorgum dilakukan setiap hari pada waktu pagi dan sore hari. Pada tanaman sorgum, agar kelembapan tanahnya tetap terjaga

dilakukan penyiraman secara rutin agar pertumbuhannya akan semakin cepat. Penyiraman dilakukan dengan kadar air yang sesuai agar tidak merusak pertumbuhan benih tanaman sorgum.

Penyisipan

Penyisipan dilakukan saat tanaman sorgum pada plot penelitian tidak tumbuh atau mati. Penyisipan dapat dilakukan dengan cara mengambil tanaman sorgum yang telah tumbuh pada plot persemaian yang berada disekitar areal plot penelitian dan digantikan dengan tanaman sorgum yang tidak tumbuh.

Penyiangan

Penyiangan dilakukan dengan cara membersihkan gulma-gulma yang ada di plot penelitian ataupun di sekitar plot penelitian tanaman sorgum saya. Penyiangan dilakukan 3 hari sekali dengan tujuan penyiangan adalah untuk menjaga kebutuhan unsur hara yang dibutuhkan tanaman sorgum agar tidak terjadi perebutan unsur pada tanaman pengganggu yang tidak dikehendaki.

Pengendalian Hama dan Penyakit

Pengendalian hama pada penelitian tanaman sorgum dapat dikendalikan secara mekanik yaitu dengan menggunakan tangan sendiri maupun secara kimia yaitu dengan menggunakan insektisida Regent 50 SC. Hamanya meliputi ulat grayak, kepik hijau, jelaga dan hama bubuk. Sedangkan pengendalian penyakit pada tanaman sorgum dapat dikendalikan menggunakan tangan sendiri maupun secara kimia yaitu dengan menggunakan fungisida Antracol 70 WP. Penyakitnya meliputi hawar daun, busuk batang dan karat daun.

Parameter Pengamatan

Tinggi Tanaman (cm)

Pengukuran tinggi tanaman sorgum di ukur mulai dari patok standar ukuran 2 cm hingga ujung daun tertinggi tanaman sorgum. Pengukuran tinggi tanaman sorgum dilakukan 2 minggu setelah tanam (MST) dengan interval waktu 2 minggu sekali. Pengukuran tinggi tanaman berakhir pada saat tanaman sorgum mulai muncul bunga.

Jumlah Daun (helai)

Jumlah daun tanaman sorgum dihitung dengan cara menghitung jumlah helai daun tanaman sorgum pada masing-masing plot dengan sampel tanaman yang telah ditentukan. Daun yang dihitung yaitu daun yang telah terbuka sempurna atau telah membuka penuh dan berwarna hijau. Pengukuran jumlah daun tanaman sorgum dilakukan 2 minggu setelah tanam (MST) dengan interval waktu 2 minggu sekali. Pengukuran jumlah daun tanaman berakhir pada saat tanaman sorgum mulai muncul bunga.

Luas Daun (cm²)

Kriteria untuk menghitung luas daun tanaman sorgum adalah dengan daun tanaman sorgum yang di ukur luasnya adalah daun yang telah membuka penuh. Pengukuran luas daun tanaman sorgum dilakukan dengan menggunakan alat pengukur daun yaitu Leaf Area Meter (LAM). Pengukuran luas daun dilakukan pada saat tanaman berumur 4, 6 dan 8 MST.

Diameter Batang (cm)

Diameter batang tanaman sorgum di ukur dengan menggunakan alat ukur yaitu jangka sorong. Dalam pengukurannya tanaman sorgum dipisah menjadi

beberapa bagian yaitu batang bagian pangkal, tengah dan ujung. Pengukuran diameter batang dilakukan pada saat tanaman berumur 4, 6 dan 8 MST.

Panjang Malai (cm)

Panjang malai di ukur dengan cara mengukur panjang malai dari pangkal malai hingga ujung malai tanaman sorgum. Pengamatan ini dilakukan setelah panen.

Bobot Bulir per Sampel (g)

Bobot bulir per sampel dihitung dengan cara menimbang setiap butir biji sampel tanaman sorgum yang sudah dipipil dan dikeringkan dibawah cahaya sinar matahari. Pengamatan ini dilakukan setelah panen.

Bobot Bulir per Plot (g)

Bobot bulir per plot dihitung dengan cara menimbang setiap butir biji plot tanaman sorgum yang sudah dipipil dan dikeringkan dibawah cahaya sinar matahari. Pengamatan ini dilakukan setelah panen.

Bobot 100 Bulir (g)

Diambil 100 bulir tanaman sorgum setiap plot secara acak kemudian di timbang 100 bulir tanaman sorgum yang sudah dipipil dan dikeringkan dibawah cahaya sinar matahari selama 3 hari dengan kadar air 10-13%. Pengamatan ini dilakukan setelah panen.

Jumlah Cabang Bermalai

Jumlah cabang bermalai dilihat dengan cara melihat batang utama tanaman sorgum pada setiap sampel yang cabangnya tumbuh kemudian mengeluarkan malai sorgum. Pengamatan ini dilakukan 2 hari sebelum panen.

HASIL DAN PEMBAHASAN

Tinggi Tanaman

Data pengamatan tinggi tanaman 2, 4, 6 dan 8 MST beserta sidik ragamnya dapat dilihat pada Lampiran 4 – 11.

Hasil sidik ragam menunjukkan bahwa pemberian POC Azolla dan pupuk TSP serta interaksinya berpengaruh tidak nyata terhadap tinggi tanaman 2, 4, 6 dan 8 MST. Rataan tinggi tanaman 2, 4, 6 dan 8 MST dengan pemberian POC Azolla dan pupuk TSP dapat dilihat pada Tabel 1.

Tabel 1. Rataan Tinggi Tanaman 2, 4, 6 dan 8 MST dengan Pemberian POC Azolla dan Pupuk TSP

Perlakuan	Pengamatan Tinggi Tanaman			
	2 MST	4 MST	6 MST	8 MST
cm.....			
POC Azolla				
A ₀	30,60	98,03	174,67	255,55
A ₁	31,92	100,31	178,25	251,00
A ₂	30,85	100,05	176,15	254,18
A ₃	30,46	97,60	178,92	259,43
Pupuk TSP				
P ₀	31,05	101,71	176,48	253,57
P ₁	30,65	97,98	178,70	256,91
P ₂	31,18	97,31	175,82	254,64

Berdasarkan tabel diatas dapat dilihat bahwa pemberian POC Azolla dan pupuk TSP berpengaruh tidak nyata terhadap tinggi tanaman 2, 4, 6 dan 8 MST. Hal ini menunjukkan bahwa kandungan hara pada POC Azolla dan pupuk TSP diduga belum mampu meningkatkan pertumbuhan tinggi tanaman sorgum mulai 2, 4, 6 dan 8 MST dengan interval waktu 2 minggu sekali dengan 4 kali pengamatan. Hal ini diduga karena unsur hara yang diberikan belum sesuai yang dibutuhkan atau adanya kelebihan kebutuhan unsur hara terutama unsur hara

nitrogen, kalium dan fosfor pada POC Azolla dan pupuk TSP yang berperan dalam pertumbuhan vegetatif tanaman menyebabkan pertumbuhan tanaman sorgum cenderung terhambat. Menurut Nur (2018) menyatakan bahwa terjadinya peningkatan unsur hara yang terkandung didalam POC Azolla seperti unsur hara nitrogen (4,5%) dan kalium (2-4,5%) mengakibatkan tekanan osmosis di sekitar perakaran tanaman lebih tinggi sehingga akar mengalami kekeringan fisiologis, yang mengakibatkan penyerapan unsur hara semakin rendah. Selain itu, curah hujan yang tinggi selama fase vegetatif mengakibatkan aplikasi POC Azolla mengalami pencucian setelah diaplikasikan yang mengakibatkan pertumbuhan tinggi tanaman sorgum terhambat walaupun pertumbuhan tinggi tanaman sorgum mengalami peningkatan pada setiap minggunya. Selain pengaruh POC Azolla, terdapat pengaruh pupuk TSP dimana apabila pengaplikasian yang berlebihan tentu akan mempengaruhi pertumbuhan tinggi tanaman, karena kurangnya respon tanaman sorgum dalam menyerap unsur hara fosfor yang diberikan. Menurut Flatian, *dkk* (2018) menyatakan bahwa fosfor termasuk unsur hara yang dibutuhkan oleh tanaman sorgum antara lain untuk proses fotosintesis, respirasi, menghasilkan energi, biosintesis asam nukleat dan sebagai komponen penyusun dari beberapa struktur tanaman seperti fosfolipid. Berdasarkan unsur hara yang terkandung pada pupuk TSP yang dibutuhkan oleh tanaman sorgum dapat dikatakan bahwa ketersediaan unsur hara yang tidak optimal. Akan tetapi yang menjadi faktor utama yaitu pH tanah yang rendah, dimana tanah yang digunakan pada pertumbuhan tanaman sorgum memiliki pH tanah yang rendah yaitu 3,2-4,7 sehingga tanah tidak dapat menetralkan pupuk TSP yang diaplikasikan sehingga

akar tanaman tidak dapat memberikan unsur hara yang dibutuhkan tanaman dan pertumbuhan tinggi tanaman terhambat.

Jumlah Daun

Data pengamatan jumlah daun 8 MST beserta sidik ragamnya dapat dilihat pada Lampiran 18 – 19.

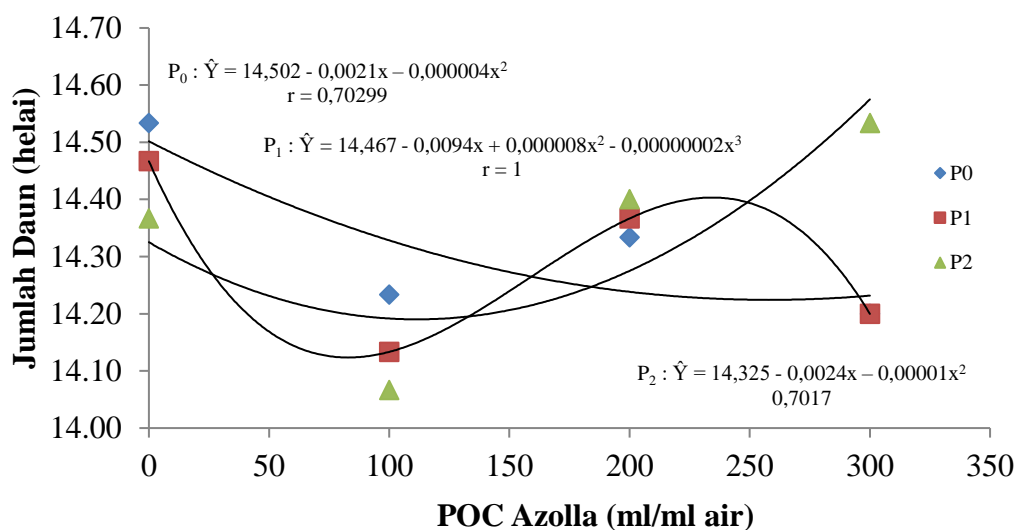
Hasil sidik ragam yang diperoleh menunjukkan bahwa pemberian POC Azolla dan pupuk TSP serta interaksinya berpengaruh nyata terhadap jumlah daun 8 MST. Rataan jumlah daun 8 MST dengan pemberian POC Azolla dapat dilihat pada Tabel 2.

Tabel 2. Rataan Jumlah Daun 8 MST dengan Pemberian POC Azolla

POC Azolla (A)	Pupuk TSP (P)		
	P ₀	P ₁	P ₂
helai.....		
A ₀	14,53 a	14,46 a	14,36 a
A ₁	14,23 b	14,13 b	14,06 b
A ₂	14,33 b	14,36 a	14,40 a
A ₃	14,20 b	14,20 b	14,53 a

Keterangan : Angka – angka yang diikuti huruf yang tidak sama pada kolom dan baris yang sama berbeda nyata menurut Uji DMRT 5%.

Berdasarkan tabel diatas dapat dilihat bahwa jumlah daun 8 MST dengan pemberian POC Azolla dengan interaksi tertinggi terdapat pada perlakuan A₀ yaitu 14,53 helai sedangkan interaksi terendah terdapat pada perlakuan A₁ yaitu 14,13 helai. Grafik hubungan jumlah daun tanaman sorgum 8 MST dengan pemberian POC Azolla dapat dilihat pada Gambar 1.



Gambar 1. Grafik Hubungan Jumlah Daun Tanaman Sorgum 8 MST dengan Pemberian POC Azolla

Berdasarkan gambar grafik diatas dapat dilihat bahwa jumlah daun dengan pemberian POC Azolla membentuk hubungan polynomial kuadratik positif dengan persamaan regresi $P_0 : \hat{Y} = 14,502 - 0,0021x - 0,000004x^2$ dengan nilai $r = 0,7029$, $P_2 : \hat{Y} = 14,325 - 0,0024x - 0,00001x^2$ dengan nilai $r = 0,7017$ dan membentuk hubungan polynomial kubik positif dengan persamaan regresi $P_1 : \hat{Y} = 14,467 - 0,0094x + 0,000008x^2 - 0,00000002x^3$ dengan nilai $r = 1$. Berdasarkan persamaan tersebut dapat diketahui bahwa jumlah daun tanaman sorgum akan semakin baik seiring dengan peningkatan taraf pemberian POC Azolla dan pupuk TSP.

Hasil yang diperoleh menunjukkan bahwa adanya interaksi POC Azolla dan pupuk TSP yang berpengaruh nyata pada setiap ulangan sehingga mampu meningkatkan pembelahan jaringan pada daun tanaman serta mampu meningkatkan jumlah daun tanaman. Berdasarkan gambar grafik diatas menunjukkan terdapat 2 persamaan polynomial kuadratik positif dimana pemberian POC Azolla dan pupuk TSP memiliki interaksi yang saling

menguntungkan bagi pertumbuhan luas daun sehingga tanaman dapat menyediakan kebutuhan unsur hara yang dibutuhkan seperti unsur hara nitrogen, kalium dan fosfor bagi pertumbuhan tanaman sorgum. Sebagaimana halnya, pemberian POC Azolla dan pupuk TSP dengan dosis yang berbeda memiliki 2 bentuk hubungan polynomial kuadrat yang berbeda, dimana pada dosis kontrol memiliki data yang tinggi dan pada dosis yang tidak kontrol memiliki data yang menurun kemudian naik kembali. Hal ini tentu dipengaruhi oleh keseimbangan unsur hara didalam tanah dalam menyediakan kebutuhan unsur hara, mikroorganisme tanah serta fotosintesis pada daun tanaman. Sebagaimana halnya, faktor iklim juga sangat mempengaruhi pertumbuhan daun tanaman terutama intensitas penyinaran matahari. Menurut Surdina, *dkk* (2016) menyatakan penyinaran matahari yang cukup diterima oleh tanaman sorgum dapat menghasilkan akumulasi fotosintesis didalam jaringan tanaman sehingga memacu pertumbuhan daun tanaman sorgum dapat tumbuh dengan baik. Dengan demikian, adanya penyinaran matahari dijadikan sebagai sumber energi dalam proses fotosintesis sehingga mempercepat pembentukan karbohidrat, dengan meningkatnya karbohidrat dalam jaringan tanaman sehingga pertumbuhan jumlah daun pada tanaman dapat tumbuh dengan signifikan.

Luas Daun

Data pengamatan luas daun 4, 6 dan 8 MST beserta sidik ragamnya dapat dilihat pada Lampiran 20 – 25.

Hasil sidik ragam menunjukkan bahwa pemberian POC Azolla dan pupuk TSP serta interaksinya berpengaruh tidak nyata terhadap luas daun 4, 6 dan 8

MST. Rataan luas daun 4, 6 dan 8 MST dengan pemberian POC Azolla dan pupuk TSP dapat dilihat pada Tabel 3.

Tabel 3. Rataan Luas Daun 4, 6 dan 8 MST dengan Pemberian POC Azolla dan Pupuk TSP

Perlakuan	Pengamatan Luas Daun		
	4 MST	6 MST	8 MST
cm ²		
POC Azolla			
A ₀	320,78	631,90	1043,05
A ₁	327,33	635,05	1012,74
A ₂	330,75	607,80	986,80
A ₃	331,04	646,92	1016,80
Pupuk TSP			
P ₀	323,34	628,88	1027,56
P ₁	322,66	633,94	1022,07
P ₂	336,43	628,43	994,91

Berdasarkan tabel diatas dapat dilihat bahwa pemberian POC Azolla dan pupuk TSP berpengaruh tidak nyata terhadap luas daun 4, 6 dan 8 MST. Hal ini menunjukkan bahwa kandungan hara pada POC Azolla dan pupuk TSP belum mampu meningkatkan pertumbuhan luas daun tanaman sorgum mulai dari 4, 6 dan 8 MST dengan interval waktu 2 minggu dengan 3 kali pengamatan. Menurut Holifah (2019) menyatakan bahwa peranan azolla tidak bekerja secara fleksibel atau tidak sesuai kenyataan yang disebabkan rendahnya pH tanah yaitu 4,7 dimana pH tanah yang tidak sesuai dengan pertumbuhan tanaman sorgum tentu menjadi penghambat POC Azolla dalam menyediakan unsur hara pada tanaman. Sebagaimana halnya dengan pupuk TSP menunjukkan bahwa kandungan fosfor pada pupuk TSP kurang optimal dalam meningkatkan pertumbuhan luas daun tanaman sorgum. Menurut Wahyudin, *dkk* (2017) menyatakan bahwa tanaman sorgum dapat menyerap fosfor dalam bentuk fosfor anorganik dimana

ketersediaan fosfor anorganik dipengaruhi oleh faktor kemasaman tanah, senyawa Fe, Al dan Ca yang terlarut, tingkat dekomposisi bahan organik dan aktivitas mikroorganisme. Dalam hal ini dikatakan bahwa pupuk TSP yang mengandung unsur hara fosfor memberikan pengaruh yang tidak signifikan terhadap pertumbuhan luas daun tanaman sorgum.

Diameter Batang

Data pengamatan diameter batang 8 MST beserta sidik ragamnya dapat dilihat pada Lampiran 30 – 31.

Hasil sidik ragam menunjukkan bahwa pemberian POC Azolla berpengaruh nyata tetapi interaksinya berpengaruh tidak nyata sedangkan pemberian pupuk TSP serta interaksinya berpengaruh tidak nyata terhadap diameter batang 8 MST. Rataan diameter batang 8 MST dengan pemberian POC Azolla dapat dilihat pada Tabel 4.

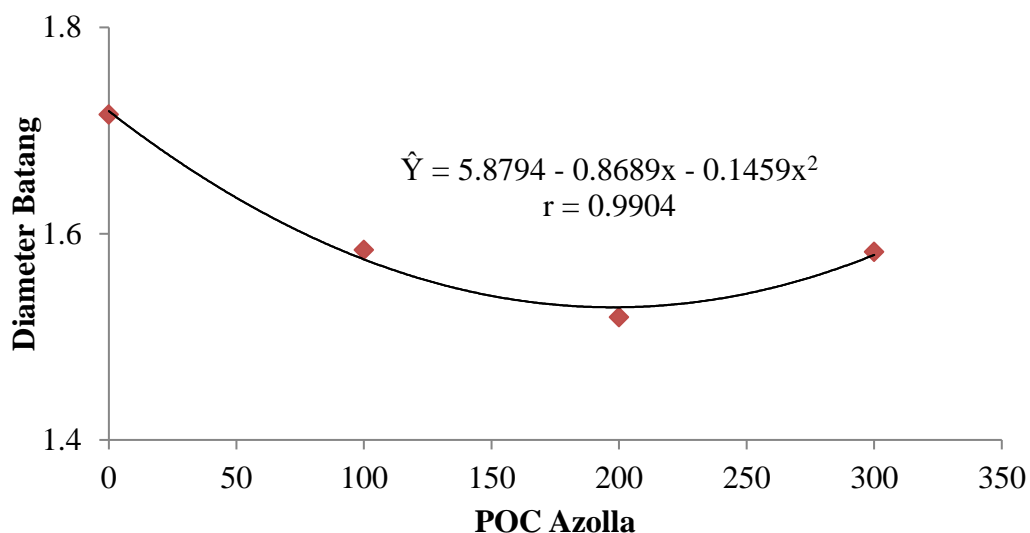
Tabel 4. Rataan Diameter Batang 8 MST dengan Pemberian POC Azolla

POC Azolla (A)	Pupuk TSP (P)			Rataan
	P ₀	P ₁	P ₂	
mm.....			
A ₀	1,76	1,66	1,71	1,72 a
A ₁	1,63	1,55	1,56	1,58 b
A ₂	1,48	1,56	1,50	1,52 b
A ₃	1,57	1,54	1,62	1,58 b
Rataan	1,62	1,58	1,60	1,60

Keterangan : Angka – angka yang diikuti huruf yang tidak sama pada kolom yang sama berbeda nyata menurut Uji DMRT 5%.

Berdasarkan tabel diatas dapat dilihat bahwa diameter batang 8 MST dengan pemberian POC Azolla pada perlakuan A₀ yaitu 1,72 mm tidak berbeda nyata dengan perlakuan A₁ yaitu 1,58 mm, perlakuan A₃ yaitu 1,52 mm dan

perlakuan perlakuan A₂ yaitu 1,58 mm. Grafik hubungan diameter batang 8 MST dengan pemberian POC Azolla dapat dilihat pada Gambar 2.



Gambar 2. Grafik Hubungan Diameter Batang 8 MST dengan Pemberian POC Azolla

Pada Gambar 2 dapat dilihat bahwa diameter batang umur 8 MST dengan pemberian POC Azolla membentuk hubungan polynomial kuadratik positif dengan persamaan regresi $\hat{Y} = 5,8794 - 0,8689x - 0,1459x^2$ dengan nilai $r = 0,9904$. Berdasarkan persamaan tersebut dapat diketahui bahwa diameter batang tanaman sorgum akan semakin baik seiring dengan peningkatan taraf pemberian POC Azolla.

Hasil yang diperoleh menunjukkan bahwa POC Azolla mampu meningkatkan sel jaringan pada batang tanaman sorgum sehingga mampu meningkatkan diameter batang. Berdasarkan gambar grafik diatas menunjukkan bahwa perlakuan dengan dosis kontrol memiliki data yang tinggi namun pada perlakuan dengan dosis 100 ml dan 200 ml mengalami penurunan data dan pada perlakuan dengan dosis 300 ml data kembali naik. Hal ini tentu dipengaruhi oleh ketersediaan unsur hara yang optimal seperti unsur hara nitrogen didalam tanah

sehingga tanaman dapat membentuk diameter batang yang optimal walaupun tidak di aplikasikan pupuk organik cair. Menurut Author (2016) menyatakan bahwa pemberian jumlah dosis yang berbeda mengakibatkan pertumbuhan diameter batang tidak sesuai dengan tanpa pemberian dosis. Dapat dikatakan bahwa pada saat pengaplikasian POC Azolla mengalami pencucian yang disebabkan oleh curah hujan yang tinggi berkisar 175,0 mm/bulan dan berlangsung hampir setiap hari selama fase vegetatif terutama pada malam hari. Hal ini tentu menjadi penyebab perlakuan dosis 100 ml dan 200 ml tidak tumbuh optimal karena ketersediaan unsur hara yang terkandung pada POC Azolla terutama pupuk nitrogen dan kalium tidak dapat merangsang pertumbuhan tanaman terutama pada bagian batang sorgum. Selain itu, pada perlakuan dengan dosis 300 ml artinya bahwa telah terjadi penambahan dosis dan data kembali meningkat. Sebagaimana halnya bahwa penambahan dosis POC Azolla justru merangsang pertumbuhan tanaman dimana POC Azolla yang telah di aplikasikan langsung direspon oleh tanaman kemudian akar tanaman akan mentranslokasikan unsur hara yang dibutuhkan keseluruh bagian tanaman terutama pada bagian batang. Selain dengan penambahan dosis, hal yang menjadi faktor peningkatan kembali data pertumbuhan diameter batang yaitu adanya intensitas cahaya matahari yang maksimal selama fase vegetatif dimana tanaman sorgum dapat melakukan fotosintesis yang optimal sehingga berdampak terhadap pertumbuhan tanaman.

Panjang Malai

Data pengamatan panjang malai beserta sidik ragamnya dapat dilihat pada Lampiran 32 – 33.

Hasil sidik ragam menunjukkan bahwa pemberian POC Azolla dan pupuk TSP serta interaksinya berpengaruh tidak nyata terhadap panjang malai. Rataan panjang malai dengan pemberian POC Azolla dan pupuk TSP dapat dilihat pada Tabel 5.

Tabel 5. Rataan Panjang Malai dengan Pemberian POC Azolla dan Pupuk TSP

POC Azolla (A)	Pupuk TSP (P)			Rataan
	P ₀	P ₁	P ₂	
cm.....			
A ₀	21,06	20,60	20,70	20,79
A ₁	20,36	20,60	20,46	20,48
A ₂	20,80	21,03	21,13	20,99
A ₃	20,83	20,80	20,66	20,77
Rataan	20,77	20,76	20,74	20,76

Berdasarkan tabel diatas dapat dilihat bahwa pemberian POC Azolla dan pupuk TSP berpengaruh tidak nyata terhadap panjang malai. Hal ini menunjukkan bahwa kandungan hara pada POC Azolla dan TSP belum mampu meningkatkan pertumbuhan panjang malai tanaman sorgum. Sebagaimana dikatakan bahwa terjadinya pertumbuhan tanaman yang baik pada fase vegetatif akan terus berlanjut sampai fase generatif seperti pembentukan malai. Menurut Asifah, *dkk* (2019) menyatakan bahwa kelebihan dan kekurangan dosis POC Azolla yang diberikan akan memberikan efek yang tidak optimal bagi pertumbuhan tanaman. Selain itu, keadaan iklim yang tidak optimal seperti curah hujan yang tinggi, suhu yang berubah setiap bulannya dan penyinaran matahari yang tidak maksimal menyebabkan pembentukan malai terhambat dan tidak tumbuh maksimal. Hal lain menunjukkan bahwa kebutuhan tanaman sorgum akan jumlah pupuk TSP yang berbeda dipengaruhi oleh proses pertumbuhan dan perkembangan tanaman, sebab terdapat berbagai proses fisiologis yang berbeda

pada setiap fase pertumbuhan dan perkembangan tanaman yang menentukan kebutuhan tanaman akan unsur hara. Menurut Sitorus, *dkk* (2019) menyatakan bahwa pupuk TSP dapat menjadikan batang dan daun tanaman lebih optimal sehingga lebih efektif dalam menangkap cahaya matahari dan meningkatkan efisiensi penggunaan unsur nitrogen. Akan tetapi, disini panjang malai sorgum tidak berpengaruh pada proses pertumbuhannya.

Bobot Bulir per Sampel

Data pengamatan bobot bulir per sampel beserta sidik ragamnya dapat dilihat pada Lampiran 34 – 35.

Hasil sidik ragam menunjukkan bahwa pemberian POC Azolla dan pupuk TSP serta interaksinya berpengaruh tidak nyata terhadap bobot bulir per sampel. Rataan bobot bulir per sampel dengan pemberian POC Azolla dan pupuk TSP dapat dilihat pada Tabel 6.

Tabel 6. Rataan Bobot Bulir per Sampel dengan Pemberian POC Azolla dan Pupuk TSP

POC Azolla (A)	Pupuk TSP (P)			Rataan
	P ₀	P ₁	P ₂	
g.....			
A ₀	109,35	106,05	124,43	113,28
A ₁	119,23	118,68	115,32	117,75
A ₂	116,46	114,81	118,04	116,44
A ₃	112,85	118,89	115,21	115,66
Rataan	114,48	114,61	118,25	115,78

Berdasarkan tabel diatas dapat dilihat bahwa pemberian POC Azolla dan pupuk TSP berpengaruh tidak nyata terhadap bobot bulir per sampel. Hal ini menunjukkan bahwa reaksi pemberian POC Azolla dan pupuk TSP tidak mampu meningkatkan pertumbuhan bobot bulir per sampel tanaman sorgum. Bobot bulir

per sampel sangat ditentukan dari bulir-bulir biji yang tumbuh pada malai tanaman sorgum. Pada fase pembentukan biji, termasuk lanjutan pada fase vegetatif ke generatif dimana sejumlah besar nitrogen dan kalium yang terkandung pada POC Azolla kemudian ditranslokasikan dari bagian tanaman sorgum yang lain untuk perkembangan biji. Menurut Ruminta, *dkk* (2019) menyatakan bahwa pertumbuhan biji merupakan penyimpanan bahan dari fotosintesis yang berlangsung dalam daun dan malai, bersamaan dengan bahan yang dimobilisasi kembali dari penyimpanan sementara dalam bagian-bagian tanaman lain terutama bagian daun-daun atas dan ruas-ruas batang. Hal ini dapat dikatakan bahwa pada saat bulir sorgum mulai tumbuh ada faktor iklim yang menghalangi seperti pemberian fosfor pada tanaman sorgum dapat meningkatkan pertumbuhan tanaman seperti tinggi tanaman, panjang malai dan biji. Menurut Suminar, *dkk* (2017) menyatakan bahwa ketersediaan fosfor pada tanaman sorgum dipengaruhi oleh kondisi tanah dan daya serap tanaman terutama pada pembentukan biji sorgum. Selain itu, ketersediaan fosfor didalam tanah dipengaruhi oleh pH tanah yang rendah yaitu 3,2–4,7 dan tidak sesuai dengan pH yang dibutuhkan tanaman sorgum yaitu 5-8.

Bobot Bulir per Plot

Data pengamatan bobot bulir per plot beserta sidik ragamnya dapat dilihat pada Lampiran 36 – 37.

Hasil sidik ragam menunjukkan bahwa pemberian POC Azolla dan pupuk TSP serta interaksinya berpengaruh tidak nyata terhadap bobot bulir per plot. Rataan bobot bulir per plot dengan pemberian POC Azolla dan pupuk TSP dapat dilihat pada Tabel 7.

Tabel 7. Rataan Bobot Bulir per Plot dengan Pemberian POC Azolla dan Pupuk TSP

POC Azolla (A)	Pupuk TSP (P)			Rataan
	P ₀	P ₁	P ₂	
g.....			
A ₀	928,08	842,12	983,93	918,05
A ₁	974,07	982,64	939,74	965,49
A ₂	958,23	892,70	968,71	939,89
A ₃	925,37	963,39	958,63	949,13
Rataan	946,44	920,22	962,76	943,14

Berdasarkan tabel diatas dapat dilihat bahwa pemberian POC Azolla dan pupuk TSP berpengaruh tidak nyata terhadap bobot bulir per plot. Hal ini menunjukkan bahwa pemberian POC Azolla dan pupuk TSP belum mampu meningkatkan pertumbuhan bobot bulir per plot tanaman sorgum. Pada fase generatif ini hasil pertumbuhannya tidak jauh beda pada fase vegetatif terutama pada pengamatan jumlah daun. Pemberian POC Azolla menghasilkan bobot bulir yang ideal apabila dosis dan waktu pengaplikasian sesuai dengan kadar yang ditentukan. Menurut Arifiani, *dkk* (2017) menyatakan bahwa tanaman sorgum tidak dapat menghasilkan biji yang lebih apabila pengaplikasiannya dilakukan pada waktu yang tidak dipantaskan, seperti pengaplikasian POC Azolla pada saat hujan mau turun, tentu hal ini akan mempengaruhi proses penyerapan unsur hara pada azolla yang alokasikan dari akar, batang, daun dan malai sorgum karena tercuci oleh air hujan tersebut. Perlakuan pemberian pupuk TSP tidak berpengaruh nyata terhadap bobot bulir per plot. Salah satu cara yang sangat mempengaruhi pertumbuhan tanaman adalah menggunakan pupuk TSP. Menurut Margaretha, *dkk* (2015) menyatakan bahwa banyak faktor yang dapat mempengaruhi bobot bulir sorgum, salah satu faktor yang diduga menyebabkan

hal ini adalah faktor lingkungan. Faktor lingkungan seperti iklim mulai saat penanaman hingga panen (curah hujan) dengan intensitas yang cukup tinggi sehingga dapat menghambat pertumbuhan tanaman sorgum, disebabkan syarat tumbuh tanaman sorgum yang tidak menghendaki curah hujan dengan intensitas yang tinggi. Apabila curah hujan tinggi, maka pupuk TSP yang diaplikasikan tidak dapat diserap secara maksimal oleh tanaman, sehingga unsur hara yang diserap oleh tanaman akan menjadi sedikit.

Bobot 100 Bulir

Data pengamatan bobot 100 bulir beserta sidik ragamnya dapat dilihat pada Lampiran 38 – 39.

Hasil sidik ragam menunjukkan bahwa pemberian POC Azolla dan pupuk TSP serta interaksinya berpengaruh tidak nyata terhadap bobot 100 bulir. Rataan bobot 100 bulir dengan pemberian POC Azolla dan pupuk TSP dapat dilihat pada Tabel 8.

Tabel 8. Rataan Bobot 100 Bulir dengan Pemberian POC Azolla dan Pupuk TSP

POC Azolla (A)	Pupuk TSP (P)			Rataan
	P ₀	P ₁	P ₂	
g.....			
A ₀	9,93	10,31	11,17	10,47
A ₁	10,76	11,43	11,08	11,09
A ₂	10,91	10,93	10,99	10,94
A ₃	11,28	11,11	11,50	11,30
Rataan	10,72	10,95	11,19	10,95

Berdasarkan tabel diatas dapat dilihat bahwa pemberian POC Azolla dan pupuk TSP berpengaruh tidak nyata terhadap bobot bulir 100 bulir. Hal ini menunjukkan bahwa pemberian POC Azolla dan pupuk TSP tidak dapat meningkatkan pertumbuhan bobot bulir 100 bulir tanaman sorgum. Sebagaimana

diketahui bahwa POC Azolla berakibat pada pengurusan unsur hara dari dalam tanah secara tidak terkendali terutama unsur hara nitrogen dan kalium. Menurut Gunawan (2014) menyatakan bahwa pemberian POC Azolla kurang maksimal pada pertumbuhan tanaman sorgum umumnya pada bobot bulir sorgum. Hal ini dapat dikatakan bahwa keadaan yang terjadi dilapangan tidak konsekuen terhadap pemberian POC Azolla pada tanaman sorgum. Keadaan yang sering terjadi tersebut seperti curah hujan dan suhu yang tidak optimal menyebabkan pertumbuhan biji sorgum tidak optimal. Ketidakseimbangan antara fosfor dan ketersediaan air bagi tanaman sorgum akan mempengaruhi jumlah bulir terbentuk. Menurut Azalika, *dkk* (2018) yang menyatakan unsur fosfor ditemukan relatif dalam jumlah lebih banyak dalam akar dan batang tanaman sorgum. Hal ini dapat dikatakan bahwa pada fase generatif tanaman sorgum memerlukan banyak air yang cukup untuk pertumbuhan bulir sorgum. Berdasarkan pengamatan yang sudah dilakukan bahwa pemberian TSP tidak berpengaruh yang disebabkan kurangnya ketersediaan air akibat cuaca yang sangat panas serta air cepat mengering dan akar tanaman sorgum tidak dapat menyuplai unsur hara sebagaimana mestinya ke bagian tanaman lainnya seperti pada pertumbuhan bulir sorgum.

Jumlah Cabang Bermalai

Data pengamatan Jumlah Cabang Bermalai beserta sidik ragamnya dapat dilihat pada Lampiran 40 – 41.

Hasil sidik ragam menunjukkan bahwa pemberian POC Azolla dan pupuk TSP serta interaksinya berpengaruh tidak nyata terhadap jumlah cabang bermalai.

Rataan jumlah cabang bermalai dengan pemberian POC Azolla dan pupuk TSP dapat dilihat pada Tabel 9.

Tabel 9. Rataan Jumlah Cabang Bermalai dengan Pemberian POC Azolla dan Pupuk TSP

POC Azolla (A)	Pupuk TSP (P)			Rataan
	P ₀	P ₁	P ₂	
A ₀	0,26	0,10	0,33	0,23
A ₁	0,33	0,53	0,33	0,40
A ₂	0,33	0,36	0,33	0,34
A ₃	0,36	0,13	0,66	0,39
Rataan	0,33	0,28	0,42	0,34

Berdasarkan tabel diatas dapat dilihat bahwa pemberian POC Azolla dan pupuk TSP berpengaruh tidak nyata terhadap jumlah cabang bermalai. Hal ini menunjukkan bahwa pemberian POC Azolla dan pupuk TSP diduga belum mampu meningkatkan pertumbuhan jumlah cabang bermalai pada tanaman sorgum. Respon fase generatif terhadap faktor lingkungan ini biasanya terlihat dalam penampilan fase vegetatif dari tanaman dan salah satunya dapat dilihat dari pertumbuhan. Menurut Nazirah (2019) menyatakan bahwa unsur hara nitrogen yang terkandung pada POC Azolla digunakan sebagai bahan fotosintesis untuk membentuk fotosintat yang akan berperan pada laju pertumbuhan vegetatif seperti tinggi tanaman. Hal ini dapat dikatakan bahwa peranan POC Azolla tidak bekerja dengan optimal yang diakibatkan karena ada beberapa faktor yang mengganggu proses pertumbuhan tanaman terutama pada bagian batang tanaman yang menghasilkan malai yang baru. Fosfor merupakan unsur penting penyusun adenosin triphosphate (ATP) yang secara langsung berperan dalam proses penyimpanan dan transfer energi maupun kegiatan yang terkait dalam proses metabolisme tanaman. Menurut Maulana, *dkk* (2013) menyatakan bahwa secara

detail fungsi fosfor dalam pertumbuhan tanaman sukar di utarakan, namun demikian fungsi-fungsi utama fosfor dalam pertumbuhan tanaman adalah untuk memacu terbentuknya bunga dan bulir pada malai, menurunkan aborsitas, perkembangan akar halus dan akar rambut memperkuat jerami sehingga tidak mudah rebah, dan memperbaiki kualitas gabah. Akan tetapi, berdasarkan pengamatan dilapangan aplikasi pupuk TSP justru tidak memberikan dampak yang diakibatkan curah hujan yang tinggi dan suhu yang berubah menyebabkan batang tanaman tidak dapat merespon unsur hara yang diberikan pupuk TSP.

KESIMPULAN DAN SARAN

Kesimpulan

Adapun beberapa kesimpulan yang dapat diambil dari pelaksanaan penelitian yang dilakukan yaitu :

1. Pemberian POC Azolla berpengaruh nyata terhadap parameter jumlah daun 8 MST yang tertinggi pada dosis A_0 dan A_3 (14,53 helai) dan parameter diameter batang 8 MST yang tertinggi pada dosis A_0 (1,72 mm).
2. Pemberian pupuk TSP serta interaksinya berpengaruh tidak nyata terhadap semua parameter pengamatan.
3. Ada interaksi antara pemberian POC Azolla dan pupuk TSP yang berpengaruh nyata terhadap parameter jumlah daun 8 MST yang tertinggi pada dosis A_0P_0 dan A_3P_2 (14,53 helai) dan terendah pada dosis A_1P_1 (14,13 helai).

Saran

Penelitian ini perlu dilakukan penelitian lanjutan dengan pemberian POC Azolla dan pupuk TSP untuk tanaman sorgum dilokasi yang sama maupun berbeda.

DAFTAR PUSTAKA

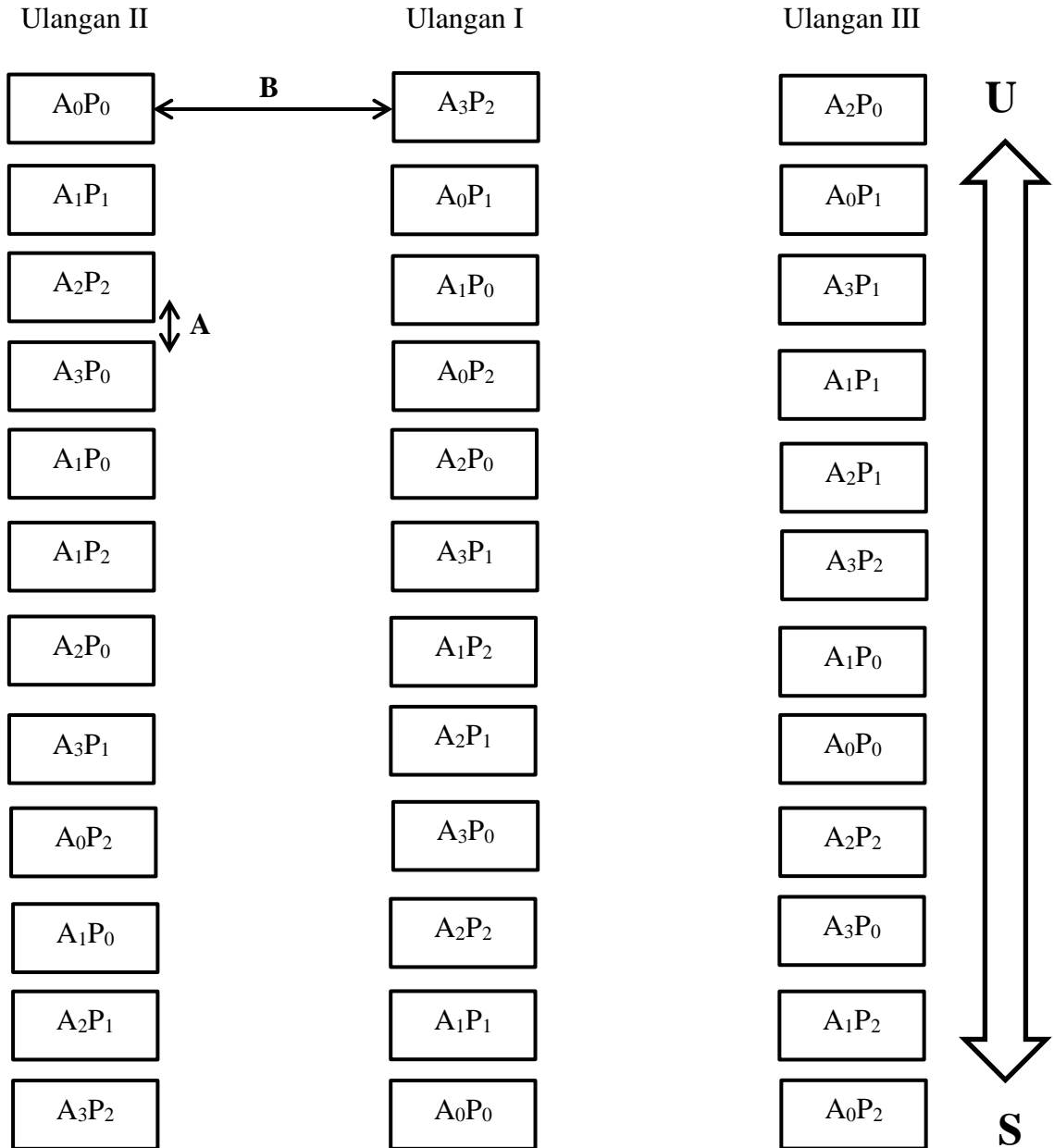
- Ahmad, M.S.L., A.H.Wigena dan S. Human. 2014. Identifikasi Pengaruh Beberapa Karakter Agronomi terhadap Daya Hasil Sorgum (*Sorghum bicolor* L. Moench.) dengan Analisis Lintas. Jurnal Ilmiah Aplikasi Isotop dan Radiasi Vol. 10 No. 2, Desember 2014. ISSN : 1907-0322.
- Arifiani, F.N., B.Kurniasih dan R.Rogomulyo. 2018. Pengaruh Bahan Organik terhadap Pertumbuhan dan Hasil Padi (*Oryza sativa* L.) Tercekam Salinitas. Jurnal Vegetalika Vol. 7 No. 3, 30-40.
- Asifah, R., M.Izzati dan E.Prihastanti. 2019. Kombinasi *Azolla pinnata* R. Br. dan Abu Sekam terhadap Pertumbuhan dan Produksi Tanaman Padi (*Oryza sativa* L. Var Inpari 33) di Lahan Salin. Jurnal Buletin Anatomi dan Fisiologi Vol.4 No.1, 73-81, Februari 2019. e-ISSN : 2541-0083, p-ISSN : 2527-6751.
- Author, M.R.A. 2016. Potensi Pupuk *Azolla pinnata* untuk Pengurangan Pupuk Anorganik pada Budidaya Terung (*Solanum melongena* L.). Fakultas Sains dan Teknologi Universitas Islam Negeri Syarif Hidayatullah. Jakarta.
- Azalika, R.P., Sumardi dan Sukisno. 2018. Pertumbuhan dan Hasil Padi Sirantau pada Pemberian Beberapa Macam dan Dosis Pupuk Kandang. Jurnal Ilmu Ilmu Pertanian Indonesia Vol 20. No. 1, 26-32. ISSN : 1411-0067.
- Barus, W.P. 2017. Respon Pertumbuhan dan Produksi Tanaman Mentimun Jepang (*Cucumis Sativus* Var Japanese) terhadap Pemberian Bokashi Kulit Durian dan Poc Azolla. Skripsi. Fakultas Pertanian Universitas Muhammadiyah Sumatera Utara. Medan.
- Flatian, A.N., S.Slamet dan A.Citraesmini. 2018. Peruntan Serapan Fosfor (P) Tanaman Sorgum Berasal dari 2 Jenis Pupuk yang Berbeda Menggunakan Teknik Isotop (^{32}P). Jurnal Ilmiah Aplikasi Isotop dan Radiasi Vol. 14 No. 2, 109-116, Desember 2018. p ISSN 1907-0322, e ISSN 2527-6433.
- Gunawan, I. 2014. Kajian Peningkatan Peran *Azolla* Sebagai Pupuk Organik Kaya Nitrogen pada Padi Sawah. Jurnal Penelitian Pertanian Terapan Vol. 14 No.2, 134-138. ISSN : 1410-5020.
- Holifah, S. 2015. Pengolahan Limbah Air Rebusan Ikan Teri Menjadi Pupuk Organik Cair dan Aplikasinya terhadap Hasil Tanaman Bayam (*Amaranthus* sp.). Jurnal Agromix Vol.10 No 2, 2019, 100-113. p-ISSN : 2085-241X, e-ISSN : 2599-3003.
- Khairunnisa., R.R.Lahay dan T.Irmansyah. 2015. Respons Pertumbuhan dan Produksi Tanaman Sorgum (*Sorghum bicolor* L. Moench.) terhadap Pemberian Mulsa dan Berbagai Metode Olah Tanah. Jurnal Online

- Agroekoteknologi Vol. 3 No. 1, 359-366, Desember 2015. ISSN : 2337-6597.
- Makhliza, Z., F.E.T.Sitepu dan Haryati. 2014. Respons Pertumbuhan dan Produksi Tanaman Semangka (*Citrullus vulgaris* Schard.) terhadap Pemberian Giberelin dan Pupuk TSP. Jurnal Online Agroekoteknologi Vol. 2 No. 4, 1654-1660, September 2014. ISSN : 2337-6597.
- Maulana, I., E.S.Bayu dan L.A.P.Putri. 2013. Evaluasi Karakter Morfologis dan Produksi Mutan Padi dengan Aplikasi Pupuk N dan P yang Berbeda. Jurnal Online Agroekoteknologi Vol. 1 No. 4, 1120-1129, September 2013. ISSN : 2337- 6597.
- Margaretha, C., Yafizham., K.F.Hidayat dan A.Karyanto. 2015. Pengaruh Kombinasi Dosis Pupuk Anorganik dan Pupuk Slurry Cair terhadap Pertumbuhan dan Produksi Tanaman Kacang Hijau (*Phaseolus Radiatus* L.). Jurnal Agrotek Tropika Vol. 3 No. 1, 18–23, Januari 2015. ISSN : 2337-4993.
- Nazirah, L. 2019. Pertumbuhan dan Produksi Beberapa Varietas Kedelai (*Glycine max* L. Merrill.) pada Aplikasi Kompos Azolla. Jurnal Pertanian Tropik Vol. 6 No. 2, 255-261, Agustus 2019. e-ISSN : 2356- 4725, p-ISSN : 2655-7576.
- Nur, A. 2018. Pemanfaatan Tumbuhan Azolla (*Azolla Pinnata*) sebagai Pupuk Organik Cair dan Kompos pada Pertumbuhan Tanaman Cabai Besar (*Capsicum Annum* L.). Skripsi. Fakultas Sains dan Teknologi Uin Alauddin. Makassar.
- Purba, S.T.Z., M.M.B.Damanik dan K.S.Lubis. 2017. Dampak Pemberian Pupuk TSP dan Pupuk Kandang Ayam terhadap Ketersediaan dan Serapan Fosfor serta Pertumbuhan Tanaman Jagung pada Tanah Inceptisol Kwala Bekala. Jurnal Agroekoteknologi FP USU Vol. 5 No. 3, Juli 2017 (81) : 638-643. ISSN : 2337-6597.
- Ruminta., A.Wahyudin dan A.Ramdani. 2018. Respon Hasil Tanaman Sorgum (*Sorghum Bicolor* L. Moench) terhadap Pupuk Organik Cair dan Jarak Tanam di Jatinangor Jawa Barat. Jurnal Agrin Vol. 22 No. 2, 160-170, Oktober 2018. p-ISSN : 1410-0029, e-ISSN : 2549-6786.
- Sari, D.N. 2017. Kadar Hara Daun Bendera Beberapa Genotipe Sorgum (*Sorghum Bicolor* L. Moench.) yang ditanam Secara Tumpangsari dengan Ubi Kayu (*Manihot Esculenta* Crantz) pada Dua Lokasi Berbeda dan Korelasinya dengan Hasil Biji. Skripsi. Fakultas Pertanian Universitas Lampung. Bandar Lampung.
- Siregar, N., T.Irmansyah dan Mariati. 2016. Pertumbuhan dan Produksi Sorgum Manis (*Sorghum bicolor* (L.) Moench.) terhadap Pemberian Mulsa dan Bahan Organik. Jurnal Agroekoteknologi Vol. 4 No. 3, 2188-2195, Juni 2016. ISSN : 2337-6597.

- Sitorus, MU., R.Sipayung dan J.Ginting. 2019. Respon Pertumbuhan dan Produksi Sorgum (*Sorghum bicolor* L. Moench) terhadap Dosis dan Waktu Aplikasi Pupuk Silika. Jurnal Agroekoteknologi FP USU Vol. 7 No. 2, 433-439. ISSN : 2337-6597.
- Sriagtula, R dan S.Sowmen. 2018. Evaluasi Pertumbuhan dan Produktivitas Sorgum Mutan *Brown Midrib* (*Sorghum bicolor* L. Moench.) Fase Pertumbuhan Berbeda sebagai Pakan Hijauan pada Musim Kemarau di Tanah Ultisol. Jurnal Peternakan Indonesia Vol. 20 No. 2, 130-144, Juni 2018. ISSN : 1907-1760, E-ISSN : 2460-6626.
- Suminar, R., Suwanto dan H.Purnamawati. 2017. Pertumbuhan dan Hasil Sorgum di Tanah Latosol dengan Aplikasi Dosis Pupuk Nitrogen dan Fosfor yang Berbeda. Jurnal Agronomi Indonesia, Vol. 45 No.3, 271-277, Desember 2017. ISSN : 2085-2916, e-ISSN : 2337-3652.
- Surdina, E. S.A.E.Rahimi. I.Hasri. 2016. Pertumbuhan *Azolla microphylla* dengan Kombinasi Pupuk Kotoran Ternak. Jurnal Ilmiah Mahasiswa Kelautan dan Perikanan Unsyiah Vol. 1 No. 3, 298-306, November 2016. ISSN : 2527-6395.
- Suryana, I.A. 2017. Penampilan Agronomis dan Hasil Nira Beberapa Genotipe Sorgum (*Sorghum Bicolor* L. Moench.) yang ditanam Secara Tumpangsari dengan Ubi Kayu (*Manihot Esculanta* Crantz) pada Dua Lokasi yang Berbeda. Skripsi. Fakultas Pertanian Universitas Lampung. Bandar Lampung.
- Suryati, D., Sampurno dan E.Anom. 2015. Uji Beberapa Konsentrasi Pupuk Cair *Azolla* (*Azolla pinnata*) pada Pertumbuhan Bibit Kelapa Sawit (*Elaeis guineensis* Jacq.) di Pembibitan Utama. JOM FAPERTA Vol. 2 No. 1, Februari 2015. ISSN : 2341-9328.
- Syarifah, N.L. 2017. Pengaruh Beberapa Jarak Tanam terhadap Produksi Sorgum (*Sorghum Bicolor* L. Moench.). Skripsi. Fakultas Pertanian Institut Pertanian Bogor. Bogor.
- Wahyudin, A., B.N.Fitriatin., F.Y.Wicaksono., Ruminta dan A.Rahadiyan. 2017. Respons Tanaman Jagung (*Zea Mays* L.) Akibat Pemberian Pupuk Fosfat dan Waktu Aplikasi Pupuk Hayati Mikroba Pelarut Fosfat pada Ultisols Jatinangor. Jurnal Kultivasi Vol. 16 No.1, 246-254, Maret 2017.
- Yuniarty, N. 2017. Karakteristik Morfologi Tanaman Pakan (*Sorghum Bicolor* L. Moench.) (103547 Ra) Pasca Iradiasi Sinar Gamma. Skripsi. Fakultas Pertanian Institut Pertanian Bogor. Bogor.

LAMPIRAN

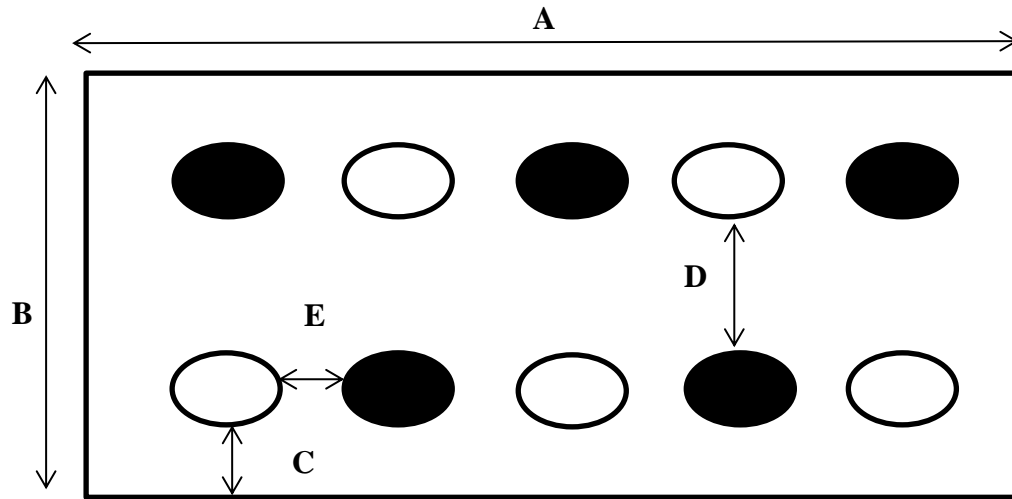
Lampiran 1. Bagan Penelitian Plot Keseluruhan



Keterangan : a : Jarak antar plot 50 cm

b : Jarak antar ulangan 100 cm

Lampiran 2. Bagan Tanaman Sampel



Keterangan :

- : Tanaman sampel
- : Tanaman bukan sampel
- A : Panjang plot (150 m)
- B : Lebar plot (100 cm)
- C : Jarak pinggir plot (15 cm)
- D : Jarak antar tanaman (70 cm)
- E : Jarak antar baris tanaman (30 cm)

Lampiran 3. Deskripsi Tanaman Sorgum Varietas Numbu

Tanggal dilepas	: 22 Oktober 2001
Asal	: India
Umur Berbunga 50 %	: 69 hari
Panen	: 100-105 hari
Tinggi Tanaman	: 187 cm
Sifat Tanaman	: Tidak beranak
Kedudukan Tangkai	: Dipucuk
Bentuk Daun	: Pita
Jumlah Daun	: 14 helai
Sifat Malai	: Kompak
Bentuk Malai	: Ellips
Sifat Sekam	: Menutup sebagian bulir
Warna Sekam	: Coklat muda
Bentuk/Sifat Bulir	: Bulat lonjong, mudah rontok
Ukuran Bulir	: 4,2, 4,4 dan 4,8 mm
Warna Bulir	: Krem
Rata-Rata Hasil	: 3,11 ton/ha
Potensi Hasil	: 4,0-5,0 ton/ha
Kerebahan	: Tahan rebah
Ketahanan	: Tahan hama Aphi serta penyakit Karat dan Bercak
Kadar Protein	: 9,12 %
Kadar Lemak	: 3,94 %
Kadar Karbohidrat	: 84,58 %
Daerah Sebaran	: Dapat ditanam di lahan sawah dan tegalan

Lampiran 4. Rataan Tinggi Tanaman 2 MST

Perlakuan	Ulangan			Jumlah	Rataan
	1	2	3		
A ₀ P ₀	23.80	33.80	28.60	86.20	28.73
A ₀ P ₁	34.60	27.20	30.90	92.70	30.90
A ₀ P ₂	35.95	33.80	26.80	96.55	32.18
A ₁ P ₀	34.75	36.50	24.50	95.75	31.91
A ₁ P ₁	35.40	35.20	24.70	95.30	31.76
A ₁ P ₂	30.60	37.60	28.10	96.30	32.10
A ₂ P ₀	33.00	40.80	28.10	101.90	33.96
A ₂ P ₁	25.40	31.70	29.30	86.40	28.80
A ₂ P ₂	28.30	31.60	29.50	89.40	29.80
A ₃ P ₀	28.20	33.60	26.95	88.75	29.58
A ₃ P ₁	31.60	31,00	30.80	93.40	31.13
A ₃ P ₂	36.20	27.80	28.00	92.00	30.66
Jumlah	377.80	400.60	336.25	1114.65	371.55
Rataan	31.48	33.38	28.02	92.88	30.96

Lampiran 5. Daftar Sidik Ragam Tinggi Tanaman 2 MST

SK	DB	JK	KT	F.Hitung	F.Tabel
					0.05
Block	2	177.42	88.71	5.87 *	3.44
Perlakuan	11	79.16	7.20	0.48 tn	2.26
POC Azolla (A)	3	11.90	3.97	0.26 tn	3.05
Linier	1	0.77	0.77	0.05 tn	4.30
Kuadratik	1	4.97	4.97	0.33 tn	4.30
Kubik	1	3.19	3.19	0.21 tn	4.30
Pupuk TSP (P)	2	1.87	0.94	0.06 tn	3.44
Linier	1	0.15	0.15	0.01 tn	4.30
Kuadratik	1	2.34	2.34	0.16 tn	4.30
Interaksi	6	65.39	10.90	0.72 tn	2.55
Galat	22	332.36	15.11		
Total	35	679.51	19.41		

Keterangan :

tn = tidak nyata

KK = 12.55 %

Lampiran 6. Rataan Tinggi Tanaman 4 MST

Perlakuan	Ulangan			Total	Rataan
	1	2	3		
A ₀ P ₀	90.80	107.00	110.50	308.30	102.767
A ₀ P ₁	100.80	92.20	86.00	279.00	96.50
A ₀ P ₂	100.70	103.00	80.85	284.55	94.85
A ₁ P ₀	103.90	106.40	90.20	300.50	100.16
A ₁ P ₁	107.80	104.60	101.60	314.00	104.66
A ₁ P ₂	106.80	110.40	71.10	288.30	96.10
A ₂ P ₀	106.20	109.20	107.80	323.20	107.73
A ₂ P ₁	91.00	100.00	92.80	283.80	94.60
A ₂ P ₂	96.20	98.80	98.50	293.50	97.83
A ₃ P ₀	96.90	107.20	84.45	288.55	96.18
A ₃ P ₁	106.00	105.00	77.50	288.50	96.16
A ₃ P ₂	110.80	94.00	96.60	301.40	100.46
Jumlah	1217.90	1237.80	1097.90	3553.60	1184.53
Rataan	101.49	103.15	91.49	296.13	98.71

Lampiran 7. Daftar Sidik Ragam Tinggi Tanaman 4 MST

SK	DB	JK	KT	F.Hitung	F.Tabel 0.05
Block	2	954.67	477.33	5.87 *	3.44
Perlakuan	11	670.19	60.93	0.75 tn	2.26
POC Azolla (A)	3	80.74	26.91	0.33 tn	3.05
Linier	1	1.28	1.28	0.02 tn	4.30
Kuadratik	1	58.52	58.52	0.72 tn	4.30
Kubik	1	0.76	0.76	0.01 tn	4.30
Pupuk TSP (P)	2	162.40	81.20	1.00 tn	3.44
Linier	1	154.88	154.88	1.90 tn	4.30
Kuadratik	1	25232.04	25232.04	310.31 *	4.30
Interaksi	6	427.05	71.17	0.88 tn	2.55
Galat	22	1788.90	81.31		
Total	35	29531.41	843.75		

Keterangan :

- * = nyata
- tn = tidak nyata
- KK = 9.13 %

Lampiran 8. Rataan Tinggi Tanaman 6 MST

Perlakuan	Ulangan			Jumlah	Rataan
	1	2	3		
A ₀ P ₀	161.60	182.60	165.80	510.00	170.00
A ₀ P ₁	189.60	167.20	183.80	540.60	178.40
A ₀ P ₂	177.10	183.30	166.50	526.90	175.63
A ₁ P ₀	178.90	184.90	172.70	536.50	178.83
A ₁ P ₁	182.20	183.00	176.40	541.60	180.53
A ₁ P ₂	174.40	181.40	170.40	526.20	175.40
A ₂ P ₀	170.20	191.40	175.20	536.80	178.93
A ₂ P ₁	177.70	178.20	171.70	527.60	175.86
A ₂ P ₂	173.40	174.40	173.20	521.00	173.66
A ₃ P ₀	175.50	186.20	172.80	534.50	178.16
A ₃ P ₁	181.40	182.60	176.00	540.00	180.00
A ₃ P ₂	184.40	174.40	177.00	535.80	178.60
Jumlah	2126.40	2169.60	2081.50	6377.50	2124.03
Rataan	177.20	180.80	173.45	531.45	177.15

Lampiran 9. Daftar Sidik Ragam Tinggi Tanaman 6 MST

SK	DB	JK	KT	F.Hitung	F.Tabel 0.05
Block	2	323.44	161.72	3.74 *	3.44
Perlakuan	11	324.86	29.53	0.68 tn	2.26
POC Azolla (A)	3	79.71	26.57	0.61 tn	3.05
Linier	1	26.33	26.33	0.61 tn	4.30
Kuadratik	1	0.08	0.08	0.00 tn	4.30
Kubik	1	33.38	33.38	0.77 tn	4.30
Pupuk TSP (P)	2	74.40	37.20	0.86 tn	3.44
Linier	1	3.47	3.47	0.08 tn	4.30
Kuadratik	1	82398.08	5306.22	122.60 *	4.30
Interaksi	6	170.75	28.46	0.66 tn	2.55
Galat	22	952.19	43.28		
Total	35	84386.68	2411.05		

Keterangan :

- * = nyata
- tn = tidak nyata
- KK = 3.71 %

Lampiran 10. Rataan Tinggi Tanaman 8 MST

Perlakuan	Ulangan			Jumlah	Rataan
	1	2	3		
A ₀ P ₀	256.20	247.60	248.40	752.20	250.73
A ₀ P ₁	267.20	260.20	247.80	775.20	263.70
A ₀ P ₂	255.00	252.70	249.00	756.70	252.23
A ₁ P ₀	254.90	248.00	250.90	753.80	251.26
A ₁ P ₁	250.60	247.60	256.60	754.80	251.60
A ₁ P ₂	254.20	247.80	248.40	750.40	250.13
A ₂ P ₀	250.40	255.00	260.40	765.80	255.26
A ₂ P ₁	252.80	258.20	252.70	763.70	254.56
A ₂ P ₂	249.00	254.20	255.00	758.20	252.73
A ₃ P ₀	264.30	257.10	249.70	771.10	257.03
A ₃ P ₁	272.40	250.00	251.00	773.40	257.80
A ₃ P ₂	280.00	254.20	256.20	790.40	263.46
Jumlah	3107.00	3032.60	3026.10	9165.70	3060.53
Rataan	258.91	252.71	252.17	763.80	254.60

Lampiran 11. Daftar Sidik Ragam Tinggi Tanaman 8 MST

SK	DB	JK	KT	F.Hitung	F.Tabel 0.05
Block	2	336.73	168.37	3.94 *	3.44
Perlakuan	11	521.29	47.39	1.11 tn	2.26
POC Azolla (A)	3	334.33	111.44	2.61 tn	3.05
Linier	1	136.66	136.66	3.20 tn	4.30
Kuadratik	1	108.90	108.90	2.55 tn	4.30
Kubik	1	5.19	5.19	0.12 tn	4.30
Pupuk TSP (P)	2	24.43	12.21	0.29 tn	3.44
Linier	1	9.10	9.10	0.21 tn	4.30
Kuadratik	1	172855.76	172855.76	4042.27 *	4.30
Interaksi	6	162.53	27.09	0.63 tn	2.55
Galat	22	940.77	42.76		
Total	35	175435.69	5012.45		

Keterangan :

- * = nyata
- tn = tidak nyata
- KK = 2.56 %

Lampiran 12. Rataan Jumlah Daun 2 MST

Perlakuan	Ulangan			Total	Rataan
	1	2	3		
A ₀ P ₀	3.20	3.40	3.60	10.20	3.40
A ₀ P ₁	3.40	3.20	3.60	10.20	3.30
A ₀ P ₂	3.50	3.20	3.40	10.10	3.36
A ₁ P ₀	3.40	3.30	3.10	9.80	3.26
A ₁ P ₁	3.40	3.40	3.20	10.00	3.33
A ₁ P ₂	3.80	3.40	3.00	10.20	3.40
A ₂ P ₀	3.60	3.20	3.60	10.40	3.46
A ₂ P ₁	3.30	3.50	3.70	10.50	3.50
A ₂ P ₂	3.40	3.60	3.60	10.60	3.53
A ₃ P ₀	3.70	3.20	3.50	10.40	3.46
A ₃ P ₁	3.60	3.00	3.60	10.20	3.40
A ₃ P ₂	3.80	3.00	3.80	10.60	3.53
Jumlah	42.10	39.40	41.70	123.20	40.96
Rataan	3.50	3.28	3.47	10.26	3.42

Lampiran 13. Daftar Sidik Ragam Jumlah Daun 2 MST

SK	DB	JK	KT	F.Hitung	F.Tabel
					0.05
Block	2	0.35	0.18	3.11 tn	3.44
Perlakuan	11	0.22	0.02	0.34 tn	2.26
POC Azolla (A)	3	0.15	0.05	0.90 tn	3.05
Linier	1	0.05	0.05	0.95 tn	4.30
Kuadratik	1	0.00	0.00	0.01 tn	4.30
Kubik	1	0.06	0.06	1.06 tn	4.30
Pupuk TSP (P)	2	0.02	0.01	0.21 tn	3.44
Linier	1	0.03	0.03	0.48 tn	4.30
Kuadratik	1	0.00	0.00	0.08 tn	4.30
Interaksi	6	0.04	0.01	0.11 tn	2.55
Galat	22	1.25	0.06		
Total	35	2.18	0.06		

Keterangan :

tn = tidak nyata

KK = 7.16 %

Lampiran 14. Rataan Jumlah Daun 4 MST

Perlakuan	Ulangan			Total	Rataan
	1	2	3		
A ₀ P ₀	6.00	6.60	6.60	19.20	6.40
A ₀ P ₁	6.60	5.60	6.60	18.80	6.26
A ₀ P ₂	6.80	6.20	6.90	19.90	6.63
A ₁ P ₀	6.20	6.40	6.30	18.90	6.30
A ₁ P ₁	5.80	6.60	6.20	18.60	6.20
A ₁ P ₂	6.80	6.60	6.40	19.80	6.60
A ₂ P ₀	6.80	6.60	6.60	20.00	6.66
A ₂ P ₁	6.00	6.10	6.60	18.70	6.23
A ₂ P ₂	6.40	6.40	6.60	19.40	6.46
A ₃ P ₀	6.40	6.40	6.60	19.40	6.46
A ₃ P ₁	6.80	6.00	6.80	19.60	6.53
A ₃ P ₂	7.00	6.00	6.80	19.80	6.60
Jumlah	77.60	75.50	79.00	232.10	77.36
Rataan	6.46	6.29	6.58	19.34	6.44

Lampiran 15. Daftar Sidik Ragam Jumlah Daun 4 MST

SK	DB	JK	KT	F.Hitung	F.Tabel 0.05
Block	2	0.52	0.26	2.40 tn	3.44
Perlakuan	11	0.90	0.08	0.76 tn	2.26
POC Azolla (A)	3	0.13	0.04	0.39 tn	3.05
Linier	1	0.05	0.05	0.47 tn	4.30
Kuadratik	1	0.04	0.04	0.33 tn	4.30
Kubik	1	0.01	0.01	0.09 tn	4.30
Pupuk TSP (P)	2	0.43	0.21	1.99 tn	3.44
Linier	1	0.11	0.11	1.01 tn	4.30
Kuadratik	1	0.46	0.46	4.30 tn	4.30
Interaksi	6	0.35	0.06	0.54 tn	2.55
Galat	22	2.37	0.11		
Total	35	5.36	0.15		

Keterangan :

tn = tidak nyata

KK = 5.15 %

Lampiran 16. Rataan Jumlah Daun 6 MST

Perlakuan	Ulangan			Total	Rataan
	1	2	3		
A ₀ P ₀	9.60	9.40	10.00	29.00	9.66
A ₀ P ₁	10.60	9.40	10.40	30.40	10.13
A ₀ P ₂	10.00	9.90	9.50	29.40	9.80
A ₁ P ₀	10.60	10.10	9.30	30.00	10.00
A ₁ P ₁	10.80	9.80	9.20	29.80	9.93
A ₁ P ₂	10.20	9.80	9.60	29.60	9.86
A ₂ P ₀	9.80	9.60	10.00	29.40	9.80
A ₂ P ₁	9.60	9.80	10.30	29.70	9.90
A ₂ P ₂	9.80	9.60	10.80	30.20	10.06
A ₃ P ₀	9.80	9.80	10.00	29.60	9.86
A ₃ P ₁	10.00	9.40	10.00	29.40	9.80
A ₃ P ₂	10.00	9.20	9.60	28.80	9.60
Jumlah	120.80	115.80	118.70	355.30	118.43
Rataan	10.06	9.65	9.89	29.60	9.86

Lampiran 17. Daftar Sidik Ragam Jumlah Daun 6 MST

SK	DB	JK	KT	F.Hitung	F.Tabel 0.05
Block	2	1.05	0.53	2.75 tn	3.44
Perlakuan	11	0.78	0.07	0.37 tn	2.26
POC Azolla (A)	3	0.18	0.06	0.31 tn	3.05
Linier	1	0.04	0.04	0.21 tn	4.30
Kuadratik	1	0.09	0.09	0.48 tn	4.30
Kubik	1	0.00	0.00	0.01 tn	4.30
Pupuk TSP (P)	2	0.09	0.05	0.25 tn	3.44
Linier	1	0.00	0.00	0.00 tn	4.30
Kuadratik	1	0.13	0.13	0.65 tn	4.30
Interaksi	6	0.50	0.08	0.44 tn	2.55
Galat	22	4.21	0.19		
Total	35	7.07	0.20		

Keterangan :

tn = tidak nyata

KK = 4.42 %

Lampiran 18. Rataan Jumlah Daun 8 MST

Perlakuan	Ulangan			Total	Rataan
	1	2	3		
A ₀ P ₀	15.00	14.00	14.60	43.60	14.53
A ₀ P ₁	14.80	14.00	14.60	43.40	14.46
A ₀ P ₂	14.40	14.30	14.40	43.10	14.36
A ₁ P ₀	14.40	14.20	14.10	42.70	14.23
A ₁ P ₁	14.20	14.00	14.20	42.40	14.13
A ₁ P ₂	14.00	14.20	14.00	42.20	14.06
A ₂ P ₀	14.60	14.00	14.40	43.00	14.33
A ₂ P ₁	14.20	14.50	14.40	43.10	14.36
A ₂ P ₂	14.00	14.60	14.60	43.20	14.40
A ₃ P ₀	14.20	14.30	14.10	42.60	14.20
A ₃ P ₁	14.20	14.20	14.20	42.60	14.20
A ₃ P ₂	14.80	14.40	14.40	43.60	14.53
Jumlah	172.80	170.70	172.00	515.50	171.83
Rataan	14.40	14.22	14.33	42.95	14.31

Lampiran 19. Daftar Sidik Ragam Jumlah Daun 8 MST

SK	DB	JK	KT	F.Hitung	F.Tabel 0.05
Block	2	0.19	0.09	11.00 *	3.44
Perlakuan	11	0.78	0.07	8.29 *	2.26
POC Azolla (A)	3	0.46	0.15	18.14 *	3.05
Linier	1	0.02	0.02	1.77 tn	4.30
Kuadratik	1	0.11	0.11	12.95 *	4.30
Kubik	1	0.22	0.22	26.09 *	4.30
Pupuk TSP (P)	2	0.02	0.01	0.91 tn	3.44
Linier	1	0.00	0.00	0.26 tn	4.30
Kuadratik	1	0.02	0.02	2.18 tn	4.30
Interaksi	6	0.30	0.05	5.83 *	2.55
Galat	22	0.19	0.01		
Total	35	2.30	0.07		

Keterangan :

- * = nyata
- tn = tidak nyata
- KK = 0.69 %

Lampiran 20. Rataan Luas Daun 4 MST

Perlakuan	Ulangan			Jumlah	Rataan
	1	2	3		
A ₀ P ₀	336.21	288.01	332.89	957.12	319.04
A ₀ P ₁	270.76	358.57	287.50	916.84	314.66
A ₀ P ₂	363.27	347.56	275.14	985.97	328.65
A ₁ P ₀	389.95	347.56	247.04	984.56	328.18
A ₁ P ₁	368.13	343.27	255.92	967.33	322.44
A ₁ P ₂	402.05	313.74	278.29	994.09	331.36
A ₂ P ₀	345.78	363.74	282.31	991.84	330.61
A ₂ P ₁	330.52	312.83	317.29	960.64	320.21
A ₂ P ₂	338.01	362.87	323.47	1024.35	341.45
A ₃ P ₀	348.90	299.69	298.05	946.66	315.55
A ₃ P ₁	326.76	348.29	324.91	999.97	333.32
A ₃ P ₂	302.21	385.97	344.59	1032.78	344.25
Jumlah	4122.58	4072.15	3567.44	11762.20	3920.73
Rataan	343.54	339.34	297.28	980.18	326.72

Lampiran 21. Daftar Sidik Ragam Luas Daun 4 MST

SK	DB	JK	KT	F.Hitung	F.Tabel 0.05
Block	2	15707.25	7853.62	5.67 *	3.44
Perlakuan	11	3901.74	354.70	0.26 tn	2.26
POC Azolla (A)	3	1039.40	346.47	0.25 tn	3.05
Linier	1	631.40	631.40	0.46 tn	4.30
Kuadratik	1	145.13	145.13	0.10 tn	4.30
Kubik	1	3.02	3.02	0.00 tn	4.30
Pupuk TSP (P)	2	1747.94	873.97	0.63 tn	3.44
Linier	1	1369.49	1369.49	0.99 tn	4.30
Kuadratik	1	961.10	961.10	0.69 tn	4.30
Interaksi	6	1114.39	185.73	0.13 tn	2.55
Galat	22	30492.84	1386.04		
Total	35	57113.70	1631.82		

Keterangan :

- * = nyata
- tn = tidak nyata
- KK = 11.39 %

Lampiran 22. Rataan Luas Daun 6 MST

Perlakuan	Ulangan			Jumlah	Rataan
	1	2	3		
A ₀ P ₀	629.67	646.85	675.65	1952.19	650.73
A ₀ P ₁	572.66	660.38	653.02	1886.07	616.52
A ₀ P ₂	618.15	622.81	644.41	1885.38	628.46
A ₁ P ₀	634.46	665.17	625.41	1925.05	641.68
A ₁ P ₁	628.80	692.61	603.80	1925.23	641.74
A ₁ P ₂	650.80	674.12	540.27	1865.21	621.73
A ₂ P ₀	640.42	607.38	513.89	1761.70	587.23
A ₂ P ₁	582.09	642.69	620.58	1845.37	615.12
A ₂ P ₂	609.06	627.63	626.46	1863.16	621.05
A ₃ P ₀	647.04	630.37	630.26	1907.68	635.89
A ₃ P ₁	691.45	639.25	656.42	1987.13	662.37
A ₃ P ₂	663.45	651.16	612.86	1927.49	642.49
Jumlah	7568.10	7760.47	7403.09	22731.70	7565.05
Rataan	630.67	646.70	616.92	1894.31	631.43

Lampiran 23. Daftar Sidik Ragam Luas Daun 6 MST

SK	DB	JK	KT	F.Hitung	F.Tabel 0.05
Block	2	5332.17	2666.08	1.96 tn	3.44
Perlakuan	11	12364.37	1124.03	0.83 tn	2.26
POC Azolla (A)	3	7487.15	2495.72	1.84 tn	3.05
Linier	1	10.72	10.72	0.01 tn	4.30
Kuadratik	1	2703.48	2703.48	1.99 tn	4.30
Kubik	1	2901.17	2901.17	2.14 tn	4.30
Pupuk TSP (P)	2	555.27	277.63	0.20 tn	3.44
Linier	1	1.61	1.61	0.00 tn	4.30
Kuadratik	1	738.75	738.75	0.54 tn	4.30
Interaksi	6	4321.95	720.33	0.53 tn	2.55
Galat	22	29870.24	1357.74		
Total	35	66286.88	1893.91		

Keterangan :

tn = tidak nyata

KK = 5.83 %

Lampiran 24. Rataan Luas Daun 8 MST

Perlakuan	Ulangan			Jumlah	Rataan
	1	2	3		
A ₀ P ₀	1003.51	1109.50	1081.00	3194.02	1064.67
A ₀ P ₁	1075.59	994.88	1046.79	3117.27	1035.24
A ₀ P ₂	1111.56	989.11	987.06	3087.74	1029.25
A ₁ P ₀	1100.08	1059.36	959.72	3119.17	1039.72
A ₁ P ₁	1077.64	1064.48	896.49	3038.61	1012.87
A ₁ P ₂	1108.49	1050.73	797.66	2956.88	985.62
A ₂ P ₀	1030.12	1057.63	902.34	2990.10	996.69
A ₂ P ₁	930.78	998.61	983.63	2913.02	971.00
A ₂ P ₂	939.33	1013.45	1025.30	2978.08	992.69
A ₃ P ₀	1053.22	986.14	988.01	3027.39	1009.13
A ₃ P ₁	1150.15	978.72	1078.66	3207.54	1069.18
A ₃ P ₂	1069.89	948.10	898.248	2916.24	972.07
Jumlah	12650.40	12250.76	11644.90	36546.00	12178.20
Rataan	1054.20	1020.89	970.41	3045.50	1015.17

Lampiran 25. Daftar Sidik Ragam Luas Daun 8 MST

SK	DB	JK	KT	F.Hitung	F.Tabel 0.05
Block	2	42710.86	21355.43	4.04 *	3.44
Perlakuan	11	36925.37	3356.85	0.64 tn	2.26
POC Azolla (A)	3	14975.85	4991.95	0.94 tn	3.05
Linier	1	3977.56	3977.56	0.75 tn	4.30
Kuadratik	1	6401.06	6401.06	1.21 tn	4.30
Kubik	1	853.27	853.27	0.16 tn	4.30
Pupuk TSP (P)	2	7508.42	3754.21	0.71 tn	3.44
Linier	1	8525.22	8525.22	1.61 tn	4.30
Kuadratik	1	1486.00	1486.00	0.28 tn	4.30
Interaksi	6	14441.09	2406.85	0.46 tn	2.55
Galat	22	116264.15	5284.73		
Total	35	254068.85	7259.11		

Keterangan :

- * = nyata
- tn = tidak nyata
- KK = 69.12 %

Lampiran 26. Rataan Diameter Batang 4 MST

Perlakuan	Ulangan			Jumlah	Rataan
	1	2	3		
A ₀ P ₀	0.95	1.11	1.21	3.28	1.09
A ₀ P ₁	1.06	1.06	1.10	3.23	1.06
A ₀ P ₂	0.99	1.02	1.22	3.23	1.07
A ₁ P ₀	1.05	1.05	1.06	3.16	1.05
A ₁ P ₁	0.95	0.97	0.98	2.91	0.97
A ₁ P ₂	1.03	1.02	1.05	3.10	1.03
A ₂ P ₀	0.90	0.91	0.96	2.78	0.92
A ₂ P ₁	1.04	0.90	1.08	3.03	1.01
A ₂ P ₂	1.00	0.89	1.07	2.97	0.99
A ₃ P ₀	1.01	1.03	1.11	3.17	1.05
A ₃ P ₁	1.04	1.07	1.10	3.22	1.07
A ₃ P ₂	1.03	1.07	1.08	3.20	1.06
Jumlah	12.08	12.15	13.06	37.31	12.42
Rataan	1.00	1.01	1.08	3.10	1.03

Lampiran 27. Daftar Sidik Ragam Diameter Batang 4 MST

SK	DB	JK	KT	F.Hitung	F.Tabel
					0.05
Block	2	0.05	0.03	8.54 *	3.44
Perlakuan	11	0.09	0.01	2.65 *	2.26
POC Azolla (A)	3	0.06	0.02	7.04 *	3.05
Linier	1	0.00	0.00	1.06 tn	4.30
Kuadratik	1	0.04	0.04	13.31 *	4.30
Kubik	1	0.00	0.00	1.46 tn	4.30
Pupuk TSP (P)	2	0.00	0.00	0.13 tn	3.44
Linier	1	0.00	0.00	0.23 tn	4.30
Kuadratik	1	0.00	0.00	0.12 tn	4.30
Interaksi	6	0.02	0.00	1.29 tn	2.55
Galat	22	0.06	0.00		
Total	35	0.33	0.01		

Keterangan :

- * = nyata
- tn = tidak nyata
- KK = 0.00 %

Lampiran 28. Rataan Diameter Batang 6 MST

Perlakuan	Ulangan			Jumlah	Rataan
	1	2	3		
A ₀ P ₀	1.23	1.37	1.36	3.96	1.32
A ₀ P ₁	1.23	1.30	1.28	3.82	1.26
A ₀ P ₂	1.25	1.30	1.40	3.96	1.32
A ₁ P ₀	1.27	1.31	1.22	3.80	1.26
A ₁ P ₁	1.18	1.24	1.16	3.58	1.19
A ₁ P ₂	1.21	1.26	1.20	3.67	1.22
A ₂ P ₀	1.20	1.22	1.16	3.59	1.19
A ₂ P ₁	1.26	1.21	1.22	3.70	1.23
A ₂ P ₂	1.16	1.18	1.21	3.55	1.18
A ₃ P ₀	1.32	1.22	1.27	3.82	1.27
A ₃ P ₁	1.26	1.26	1.26	3.78	1.26
A ₃ P ₂	1.29	1.32	1.27	3.88	1.29
Jumlah	14.88	15.23	15.05	45.17	15.05
Rataan	1.24	1.26	1.25	3.76	1.25

Lampiran 29. Daftar Sidik Ragam Diameter Batang 6 MST

SK	DB	JK	KT	F.Hitung	F.Tabel 0.05
Block	2	0.00	0.00	1.33 tn	3.44
Perlakuan	11	0.07	0.01	3.68 *	2.26
POC Azolla (A)	3	0.06	0.02	10.13 *	3.05
Linier	1	0.00	0.00	2.26 tn	4.30
Kuadratik	1	0.04	0.04	20.16 *	4.30
Kubik	1	0.00	0.00	0.37 tn	4.30
Pupuk TSP (P)	2	0.00	0.00	1.02 tn	3.44
Linier	1	0.00	0.00	0.33 tn	4.30
Kuadratik	1	0.00	0.00	2.41 tn	4.30
Interaksi	6	0.01	0.00	1.34 tn	2.55
Galat	22	0.04	0.00		
Total	35	0.24	0.01		

Keterangan :

- * = nyata
- tn = tidak nyata
- KK = 8.00 %

Lampiran 30. Rataan Diameter Batang 8 MST

Perlakuan	Ulangan			Jumlah	Rataan
	1	2	3		
A ₀ P ₀	1.73	1.79	1.76	5.29	1.76
A ₀ P ₁	1.66	1.66	1.59	4.91	1.66
A ₀ P ₂	1.82	1.62	1.70	5.15	1.71
A ₁ P ₀	1.76	1.65	1.49	4.91	1.63
A ₁ P ₁	1.57	1.56	1.50	4.65	1.55
A ₁ P ₂	1.67	1.51	1.50	4.69	1.56
A ₂ P ₀	1.67	1.41	1.37	4.46	1.48
A ₂ P ₁	1.71	1.44	1.54	4.70	1.56
A ₂ P ₂	1.56	1.41	1.51	4.50	1.50
A ₃ P ₀	1.70	1.49	1.53	4.72	1.57
A ₃ P ₁	1.60	1.56	1.47	4.64	1.54
A ₃ P ₂	1.61	1.66	1.59	4.87	1.62
Jumlah	20.12	18.82	18.60	57.54	19.20
Rataan	1.67	1.56	1.55	4.79	1.59

Lampiran 31. Daftar Sidik Ragam Diameter Batang 8 MST

SK	DB	JK	KT	F.Hitung	F.Tabel
					0.05
Block	2	0.11	0.06	11.08 *	3.44
Perlakuan	11	0.23	0.02	4.03 *	2.26
POC Azolla (A)	3	0.17	0.06	10.99 *	3.05
Linier	1	0.07	0.07	12.86 *	4.30
Kuadratik	1	0.06	0.06	11.54 *	4.30
Kubik	1	0.00	0.00	0.33 tn	4.30
Pupuk TSP (P)	2	0.01	0.01	1.00 tn	3.44
Linier	1	0.00	0.00	0.41 tn	4.30
Kuadratik	1	0.01	0.01	2.25 tn	4.30
Interaksi	6	0.05	0.01	1.56 tn	2.55
Galat	22	0.11	0.01		
Total	35	0.81	0.02		

Keterangan :

* = nyata

tn = tidak nyata

KK = 8.89 %

Lampiran 32. Rataan Panjang Malai

Perlakuan	Ulangan			Jumlah	Rataan
	1	2	3		
A ₀ P ₀	20.80	23.00	19.40	63.20	21.06
A ₀ P ₁	20.60	20.60	20.60	61.80	20.60
A ₀ P ₂	21.20	20.00	20.90	62.10	20.70
A ₁ P ₀	20.20	19.90	21.00	61.10	20.36
A ₁ P ₁	20.80	20.40	20.60	61.80	20.60
A ₁ P ₂	20.60	20.80	20.00	61.40	20.46
A ₂ P ₀	21.60	20.20	20.60	62.40	20.80
A ₂ P ₁	20.30	20.40	22.40	63.10	21.03
A ₂ P ₂	20.60	20.40	22.40	63.40	21.13
A ₃ P ₀	21.00	21.50	20.00	62.50	20.83
A ₃ P ₁	21.60	20.40	20.40	62.40	20.80
A ₃ P ₂	19.80	20.80	21.40	62.00	20.66
Jumlah	249.10	248.40	249.70	747.20	249.06
Rataan	20.75	20.70	20.80	62.26	20.75

Lampiran 33. Daftar Sidik Ragam Panjang Malai

SK	DB	JK	KT	F.Hitung	F.Tabel 0.05
Block	2	0.07	0.04	0.04 tn	3.44
Perlakuan	11	1.86	0.17	0.21 tn	2.26
POC Azolla (A)	3	1.20	0.40	0.49 tn	3.05
Linier	1	0.07	0.07	0.08 tn	4.30
Kuadratik	1	0.01	0.01	0.02 tn	4.30
Kubik	1	0.82	0.82	0.99 tn	4.30
Pupuk TSP (P)	2	0.00	0.00	0.00 tn	3.44
Linier	1	0.00	0.00	0.01 tn	4.30
Kuadratik	1	0.00	0.00	0.00 tn	4.30
Interaksi	6	0.66	0.11	0.13 tn	2.55
Galat	22	18.08	0.82		
Total	35	22.77	0.65		

Keterangan :

tn = tidak nyata

KK = 3.88 %

Lampiran 34. Rataan Bobot Bulir per Sampel

Perlakuan	Ulangan			Jumlah	Rataan
	1	2	3		
A ₀ P ₀	110.81	103.16	114.06	328.05	109.35
A ₀ P ₁	109.78	102.33	133.39	345.51	106.05
A ₀ P ₂	116.18	118.17	138.96	373.31	124.43
A ₁ P ₀	110.02	112.46	135.20	357.69	119.23
A ₁ P ₁	110.92	110.11	135.02	356.05	118.68
A ₁ P ₂	109.09	104.93	131.93	345.96	115.32
A ₂ P ₀	116.62	108.00	124.77	349.40	116.46
A ₂ P ₁	112.10	106.07	126.27	344.45	114.81
A ₂ P ₂	115.47	107.98	130.66	354.12	118.04
A ₃ P ₀	106.07	109.65	122.84	338.57	112.85
A ₃ P ₁	109.74	115.03	131.90	356.68	118.89
A ₃ P ₂	108.29	118.17	119.17	345.64	115.21
Jumlah	1335.14	1316.12	1544.22	4195.48	1389.38
Rataan	111.26	109.67	128.68	349.62	116.54

Lampiran 35. Daftar Sidik Ragam Rataan Bobot Bulir per Sampel

SK	DB	JK	KT	F.Hitung	F.Tabel 0.05
Block	2	2669.60	1334.80	51.94 *	3.44
Perlakuan	11	466.13	42.38	1.65 tn	2.26
POC Azolla (A)	3	20.67	6.89	0.27 tn	3.05
Linier	1	3.67	3.67	0.14 tn	4.30
Kuadratik	1	8.26	8.26	0.32 tn	4.30
Kubik	1	3.56	3.56	0.14 tn	4.30
Pupuk TSP (P)	2	87.78	43.89	1.71 *	3.44
Linier	1	114.08	114.08	4.44 tn	4.30
Kuadratik	1	2.96	2.96	0.12 tn	4.30
Interaksi	6	357.68	59.61	2.32 tn	2.55
Galat	22	565.42	25.70		
Total	35	4299.83	122.85		

Keterangan :

- * = nyata
- tn = tidak nyata
- KK = 4.35 %

Lampiran 36. Rataan Bobot Bulir per Plot

Perlakuan	Ulangan			Jumlah	Rataan
	1	2	3		
A ₀ P ₀	889.04	872.69	1022.53	2784.26	928.08
A ₀ P ₁	835.95	848.29	1058.42	2742.66	842.12
A ₀ P ₂	1004.19	909.09	1038.51	2951.79	983.93
A ₁ P ₀	837.22	925.55	1159.46	2922.23	974.07
A ₁ P ₁	851.23	922.37	1174.34	2947.94	982.64
A ₁ P ₂	870.06	832.09	1117.09	2819.24	939.74
A ₂ P ₀	889.77	886.64	1098.29	2874.70	958.23
A ₂ P ₁	832.24	858.64	987.24	2678.12	892.70
A ₂ P ₂	907.07	888.61	1110.47	2906.15	968.71
A ₃ P ₀	827.23	898.28	1050.61	2776.12	925.37
A ₃ P ₁	880.88	956.33	1052.97	2890.18	963.39
A ₃ P ₂	850.91	950.30	1074.69	2875.90	958.63
Jumlah	10475.79	10748.88	12944.62	34169.30	11317.66
Rataan	872.98	895.74	1078.71	2847.44	949.14

Lampiran 37. Daftar Sidik Ragam Rataan Bobot Bulir per Plot

SK	DB	JK	KT	F.Hitung	F.Tabel 0.05
Block	2	305304.83	152652.41	68.49 *	3.44
Perlakuan	11	27643.66	2513.06	1.13 tn	2.26
POC Azolla (A)	3	3625.44	1208.48	0.54 tn	3.05
Linier	1	6.66	6.66	0.00 tn	4.30
Kuadratik	1	338.51	338.51	0.15 tn	4.30
Kubik	1	2373.91	2373.91	1.07 tn	4.30
Pupuk TSP (P)	2	3737.56	1868.78	0.84 tn	3.44
Linier	1	2129.22	2129.22	0.96 tn	4.30
Kuadratik	1	2854.20	2854.20	1.28 tn	4.30
Interaksi	6	20280.66	3380.11	1.52 tn	2.55
Galat	22	49032.60	2228.75		
Total	35	417327.24	11923.64		

Keterangan :

* = nyata

tn = tidak nyata

KK = 4.97 %

Lampiran 38. Rataan Bobot 100 Bulir

Perlakuan	Ulangan			Jumlah	Rataan
	1	2	3		
A ₀ P ₀	8.37	11.19	10.25	29.81	9.93
A ₀ P ₁	9.51	11.11	12.84	33.46	10.31
A ₀ P ₂	9.37	11.20	12.95	33.52	11.17
A ₁ P ₀	8.93	11.17	12.19	32.29	10.76
A ₁ P ₁	9.41	10.97	13.91	34.29	11.43
A ₁ P ₂	9.21	11.07	12.98	33.26	11.08
A ₂ P ₀	8.91	11.09	12.73	32.73	10.91
A ₂ P ₁	9.05	11.61	12.13	32.79	10.93
A ₂ P ₂	10.05	10.37	12.56	32.98	10.99
A ₃ P ₀	9.35	11.43	13.07	33.85	11.28
A ₃ P ₁	9.37	11.09	12.87	33.33	11.11
A ₃ P ₂	9.75	12.01	12.76	34.52	11.50
Jumlah	111.28	134.31	151.24	396.83	131.43
Rataan	9.27	11.19	12.60	33.06	11.02

Lampiran 39. Daftar Sidik Ragam Rataan Bobot 100 Bulir

SK	DB	JK	KT	F.Hitung	F.Tabel 0.05
Block	2	67.05	33.53	111.03 *	3.44
Perlakuan	11	5.37	0.49	1.62 tn	2.26
POC Azolla (A)	3	1.44	0.48	1.59 tn	3.05
Linier	1	0.75	0.75	2.47 tn	4.30
Kuadratik	1	0.00	0.00	0.00 tn	4.30
Kubik	1	0.33	0.33	1.10 tn	4.30
Pupuk TSP (P)	2	1.62	0.81	2.69 *	3.44
Linier	1	1.74	1.74	5.77 tn	4.30
Kuadratik	1	0.42	0.42	1.40 tn	4.30
Interaksi	6	2.30	0.38	1.27 tn	2.55
Galat	22	6.64	0.30		
Total	35	87.67	2.50		

Keterangan :

- * = nyata
- tn = tidak nyata
- KK = 4.97 %

Lampiran 40. Rataan Jumlah Cabang Bermalai

Perlakuan	Ulangan			Jumlah	Rataan
	1	2	3		
A ₀ P ₀	0.40	0.40	0.00	0.80	0.26
A ₀ P ₁	0.00	0.20	0.00	0.20	0.10
A ₀ P ₂	0.20	0.60	0.20	1.00	0.33
A ₁ P ₀	0.00	0.50	0.50	1.00	0.33
A ₁ P ₁	0.00	0.60	1.00	1.60	0.53
A ₁ P ₂	0.20	0.40	0.40	1.00	0.33
A ₂ P ₀	0.40	0.20	0.40	1.00	0.33
A ₂ P ₁	0.50	0.40	0.20	1.10	0.36
A ₂ P ₂	0.40	0.40	0.20	1.00	0.33
A ₃ P ₀	0.30	0.80	0.00	1.10	0.36
A ₃ P ₁	0.00	0.40	0.00	0.40	0.13
A ₃ P ₂	0.80	0.60	0.60	2.00	0.66
Jumlah	3.20	5.50	3.50	12.20	4.10
Rataan	0.26	0.45	0.29	1.01	0.33

Lampiran 41. Daftar Sidik Ragam Jumlah Cabang Bermalai

SK	DB	JK	KT	F.Hitung	F.Tabel 0.05
Block	2	0.26	0.13	2.31 tn	3.44
Perlakuan	11	0.81	0.07	1.30 tn	2.26
POC Azolla (A)	3	0.18	0.06	1.06 tn	3.05
Linier	1	0.07	0.07	1.18 tn	4.30
Kuadratik	1	0.03	0.03	0.53 tn	4.30
Kubik	1	0.04	0.04	0.67 tn	4.30
Pupuk TSP (P)	2	0.12	0.06	1.10 tn	3.44
Linier	1	0.07	0.07	1.19 tn	4.30
Kuadratik	1	0.10	0.10	1.74 tn	4.30
Interaksi	6	0.50	0.08	1.49 tn	2.55
Galat	22	1.24	0.06		
Total	35	3.41	0.10		

Keterangan :

tn = tidak nyata

KK = 74.22 %