

TUGAS AKHIR

**EVALUASI DIMENSI SALURAN DRAINASE PADA
KAWASAN KELURAHAN TANAH ENAM RATUS
KECAMATAN MEDAN MARELAN KOTA MEDAN
(STUDI KASUS)**

*Diajukan Untuk Memenuhi Syarat-Syarat
Memperoleh Gelar Sarjana Teknik Sipil Pada
Fakultas Teknik Universitas Muhammadiyah
Sumatera Utara*

Disusun Oleh:

IKHWAN SWANDY

1507210181



UMSU

Unggul | Cerdas | Terpercaya

**PROGRAM STUDI TEKNIK SIPIL
FAKULTAS TEKNIK
UNIVERSITAS MUHAMMADIYAH SUMATERA UTARA
MEDAN
2020**



MAJELIS PENDIDIKAN TINGGI
UNIVERSITAS MUHAMMADIYAH SUMATERA UTARA
FAKULTAS TEKNIK

Jl. Kapten Mucthar Basri No.3 Medan 20238 (061) 6622400


بِسْمِ اللَّهِ الرَّحْمَنِ الرَّحِيمِ

LEMBAR PERSETUJUAN PEMBIMBING


Nama : Ikhwan Swandy
NPM : 1507210181
Program Studi : Teknik Sipil
Judul Skripsi : Evaluasi Dimensi Saluran Drainase Pada Kawasan
Kelurahan Tanah Enam Ratus Kecamatan Medan Marelan
Kota Medan (Studi Kasus)
Bidang Ilmu : Keairan

Disetujui Untuk Disampaikan Kepada
Panitia Ujian

Dosen Pembimbing I


Randi Gunawan S.T, M.Si.

Dosen Pembimbing II


Citra Utami, S.T, M.T.

HALAMAN PENGESAHAN

Tugas Akhir ini diajukan oleh:


Nama : Ikhwan Swandy
NPM : 1507210181
Program Studi : Teknik Sipil
Judul Skripsi : Evaluasi Dimensi Saluran Drainase Pada Kawasan
Kelurahan Tanah Enam Ratus Kecamatan Medan Marelan
Kota Medan (Studi Kasus)
Bidang Ilmu : Keairan

Telah berhasil dipertahankan dihadapan Tim Penguji dan diterima sebagai salah satu syarat yang diperlukan untuk memperoleh gelar Sarjana Teknik pada Program Studi Teknik Sipil, Fakultas Teknik, Universitas Muhammadiyah Sumatera Utara.

Medan, 05 Maret 2020

Mengetahui dan menyetujui:

Dosen Pembimbing I / Penguji


Randi Gunawan S.T, M.Si

Dosen Pembimbing II / Penguji


Citra Utami, S.T, M.T


Dosen Pembimbing I / Penguji


DR. Fahrizal Zulkarnain, S.T, M.Sc

Dosen Pembimbing II / Penguji


Rizki Efrida, S.T, M.T

Program Studi Teknik Sipil
Ketua,


DR. Fahrizal Zulkarnain, S.T, M.Sc

SURAT PERNYATAAN KEASLIAN TUGAS AKHIR

Saya yang bertanda tangan di bawah ini:

Nama Lengkap : Ikhwan Swandy
Tempat/Tanggal Lahir : Medan, 29 juni 1997
NPM : 1507210181
Fakultas : Teknik
Program Studi : Teknik Sipil

Menyatakan dengan sesungguhnya dan sejujurnya, bahwa laporan Tugas Akhir saya yang berjudul:

“Evaluasi Dimensi Saluran Drainase Pada Kawasan Kelurahan Tanah Enam Ratus Kecamatan Medan Marelan Kota Medan (Studi Kasus)”,

Bukan merupakan plagiarisme, pencurian hasil karya milik orang lain, hasil kerja orang lain untuk kepentingan saya karena hubungan material dan non-material, ataupun segala kemungkinan lain, yang pada hakekatnya bukan merupakan karya tulis Tugas Akhir saya secara orisinil dan otentik.

Bila kemudian hari diduga kuat ada ketidaksesuaian antara fakta dengan kenyataan ini, saya bersedia diproses oleh Tim Fakultas yang dibentuk untuk melakukan verifikasi, dengan sanksi terberat berupa pembatalan kelulusan/kesarjanaan saya.

Demikian Surat Pernyataan ini saya buat dengan kesadaran sendiri dan tidak atas tekanan ataupun paksaan dari pihak manapun demi menegakkan integritas akademik di Program Studi Teknik Sipil, Fakultas Teknik, Universitas Muhammadiyah Sumatera Utara.

Medan, 05 Maret 2020

Saya yang menyatakan,

Ikhwan Swandy

ABSTRAK

EVALUASI DIMENSI SALURAN DRAINASE PADA KAWASAN KELURAHAN TANAH ENAM RATUS KECAMATAN MEDAN MARELAN KOTA MEDAN (STUDI KASUS)

Ikhwan Swandy

1507210181

Randi Gunawan,S.T,M.Si

Citra Utami,S.T,M.T

Permasalahan yang terjadi pada sistem drainase Kecamatan Medan Marelan yaitu setiap tahunnya selalu tergenang air, khususnya pada musim penghujan. Pada sejumlah saluran drainase, baik yang ada dalam lingkungan rumah penduduk maupun saluran induk begitu hujan besar terjadi air meluap keluar dan menggenangi pemukiman dan ruas jalan. Luas genangan banjir $\pm 7500 \text{ m}^2$, tinggi genangan $\pm 20 \text{ cm}$, dan lamanya genangan $\pm 6 \text{ jam}$. Dari hasil survei dilapangan didapat data-data saluran drainase eksisting yaitu, untuk drainase primer adalah lebar 1,1 meter, tinggi 1,2 meter dan panjang saluran 1300 meter, untuk drainase sekunder memiliki ukuran yang beragam. Pada penelitian ini digunakan metode *Log Pearson Type III* dari hasil analisa didapat nilai debit (Q) rancangan untuk kala ulang 2, 5, dan 10 tahun yaitu $Q_2 = 1,05873959 \text{ m}^3/\text{detik}$, $Q_5 = 1,203441404 \text{ m}^3/\text{detik}$, $Q_{10} = 1,248893029 \text{ m}^3/\text{detik}$, dari hasil analisa didapat bahwasannya saluran drainase primer sudah tidak mampu untuk menampung besarnya debit curah hujan. Maka dari itu solusi untuk mengatasi masalah banjir ini perlu dilakukannya upaya pemulihan fungsi dan penambahan ukuran penampang drainase agar mampu menampung debit yang lebih besar lagi sehingga tidak terjadi banjir lagi pada saat musim penghujan.

Kata kunci: *Drainase, debit, analisis hidrologi, analisis hidrolika.*

ABSTRACT

EVALUATION OF DRAINAGE CHANNEL DIMENSIONS IN THE REGION UPSTREAM VILLAGE TANAH ENAM RATUS DISTRICTS MARELAN MEDAN CITY (CASE STUDY)

Ikhwan Swandy

1507210181

Randi Gunawan,S.T,M.Si

Citra Utami,S.T,M.T

The problem that occur of drainage system in Kecamatan Medan Marelan in every year was flooded, especially in rainy season. Some of drainage in resident's house as well as primary drainage, it would be overflowed, inundate a resident and the roads when the rain was heavy. The wide area of flood 7500 m² height 20 cm, and for a longtime of flood 6 hour. Based on the result, it was found existing drainage. The first drainage have wide 1,1 m, height 1,2 m, and length 1300 m, the second drainage have some of dimension. The research used Log Pearson Type III method. It was found debit value (Q) for the periode project in 2, 5, dan 10 years they were $Q_2 = 1,05873959 \text{ m}^3/\text{second}$, $Q_5 = 1,203441404 \text{ m}^3/\text{second}$, $Q_{10} = 1,248893029 \text{ m}^3/\text{second}$, based on the result, the primary drainage could not intercept and retain of rainfall. Therefore the solution to resolve the flood need to be an effort recovery function and addition drainage cross section dimension to be able to intercept and retain of rainfall with the result that no more flooding during the rainy season.

Keyword: drainage, debit, hidrologi analysis, hidrolika analysis

KATA PENGANTAR

Dengan nama Allah Yang Maha Pengasih lagi Maha Penyayang. Segala puji dan syukur penulis ucapkan kehadirat Allah SWT yang telah memberikan karunia dan nikmat yang tiada terkira. Salah satu dari nikmat tersebut adalah keberhasilan penulis dalam menyelesaikan laporan Tugas Akhir ini yang berjudul “Evaluasi Dimensi Saluran Drainase Pada Kawasan Kelurahan Tanah Enam Ratus Kecamatan Medan Marelan Kota Medan” sebagai syarat untuk meraih gelar akademik Sarjana Teknik pada Program Studi Teknik Sipil, Fakultas Teknik, Universitas Muhammadiyah Sumatera Utara (UMSU), Medan.

Banyak pihak telah membantu dalam menyelesaikan laporan Tugas Akhir ini, untuk itu penulis menghaturkan rasa terimakasih yang tulus dan dalam kepada:

1. Bapak Randi Gunawan S.T, M.Si, selaku Dosen Pembimbing I yang telah banyak membimbing dan mengarahkan penulis dalam menyelesaikan Tugas Akhir ini.
2. Ibu Citra Utami, S.T, M.T, selaku Dosen Pimbimbing II yang telah banyak membimbing dan mengarahkan penulis dalam menyelesaikan Tugas Akhir ini.
3. Bapak DR. Fahrizal Zulkarnain, S.T, M.Sc selaku Dosen Pembanding I dan selaku Ketua Program Studi Teknik Sipil yang telah banyak memberikan koreksi dan masukan kepada penulis dalam menyelesaikan Tugas Akhir ini.
4. Ibu Rizki Efrida, S.T, M.T, selaku Dosen Pembanding II yang telah banyak memberikan koreksi dan masukan kepada penulis dalam menyelesaikan Tugas Akhir ini.
5. Ibu Hj.Irma Dewi, S.T, M.Si, selaku Sekretaris Prodi Teknik Sipil, Universitas Muhammadiyah Sumatera Utara.
6. Bapak Munawar Alfansury Siregar, S.T, M.T, selaku Dekan Fakultas Teknik, Universitas Muhammadiyah Sumatera Utara.
7. Seluruh Bapak/Ibu Dosen di Program Studi Teknik Sipil, Universitas Muhammadiyah Sumatera Utara yang telah banyak memberikan ilmu keteknik sipilan kepada penulis.
8. Bapak/Ibu Staf Administrasi di Biro Fakultas Teknik Universitas

Muhammadiyah Sumatera Utara.

9. Terima kasih yang teristimewa sekali kepada Ayahanda tercinta Susanto dan Ibunda tercinta Suati yang telah bersusah payah mendidik dan membiayai saya serta memberikan semangat kepada saya serta senantiasa mendo'akan saya sehingga penulisan dapat menyelesaikan studi ini tepat pada waktunya.
10. Sahabat-sahabat penulis: Dwi Ratna Sari, Radidya Bathara Ismoyo S.T, Fajar Arif Pamuji, Andry Abdullah Nasution S.T, Arman Gamilar, Fadhil Ahmad, Fadli Aziz, Febri Hamdani Purba, Bambang Kurniawan dan lainnya yang tidak mungkin namanya disebut satu per satu.

Laporan Tugas Akhir ini tentunya masih jauh dari kesempurnaan, untuk itu penulis berharap kritik dan masukan yang membangun untuk menjadi bahan pembelajaran berkesinambungan penulis di masa depan. Semoga laporan Tugas Akhir ini dapat bermanfaat bagi dunia konstruksi teknik sipil.

Medan, 05 Maret 2020



Ikhwan Swandy

DAFTAR ISI

LEMBAR PERSETUJUAN PEMBIMBING	i
HALAMAN PENGESAHAN	ii
SURAT PERNYATAAN KEASLIAN TUGAS AKHIR	iii
ABSTRAK	iv
<i>ABSTRACT</i>	v
KATA PENGANTAR	vi
DAFTAR ISI	viii
DAFTAR TABEL	xi
DAFTAR GAMBAR	xiii
DAFTAR NOTASI	xiv
BAB 1 PENDAHULUAN	1
1.1 Latar Belakang	1
1.2. Rumusan Masalah	2
1.3 Batasan Masalah	2
1.4 Tujuan Penelitian	3
1.5 Manfaat Penulisan	3
1.6 Sistematika Penulisan	4
BAB 2 TINJAUAN PUSTAKA	5
2.1 Defenisi <i>Drainase</i>	5
2.1.1 Jenis-jenis <i>Drainase</i>	6
2.1.2 Fungsi <i>Drainase</i>	7
2.1.3 Pola Jaringan <i>Drainase</i>	8
2.2 Analisis Hidrologi	11
2.2.1 Proses Hidrologi	12
2.2.2 Macam-macam Siklus Hidrologi	14
2.3 Distribusi Log Pearson Tipe III	16
2.4 Distribusi Gumbel	18
2.5 Uji Chi-Square	20
2.6 Metode Rasional	21
2.7 Hujan Dan Limpasan	22

2.7.1 Tipe-tipe Hujan	23
2.7.2 Intensitas Hujan	23
2.7.3 Analisa Curah Hujan	25
2.7.4 Koefisien Pengaliran	25
2.8 Analisa Hidrolika	26
2.8.1 Dimensi Penampang Saluran	27
2.8.2 Dimensi Saluran	28
BAB 3 METODE PENELITIAN	32
3.1 Bagan Alir Penelitian	32
3.2 Lokasi Penelitian	33
3.2.1 Kondisi Umum Lokasi Studi	34
3.3 Batas-batas Daerah	34
3.4 Letak Geografis dan Tata Guna Lahan	35
3.5 Jaringan Jalan dan Drainase	35
3.6 Pengumpulan Data	35
3.6.1 Data Primer	36
3.6.2 Data Sekunder	36
3.7 Pengolahan Data	36
3.7.1 Analisa Frekuensi Hujan	36
3.7.2 Analisa Debit Rencana	37
BAB 4 ANALISA DATA	38
4.1 Analisa Curah Hujan Rencana	38
4.2 Analisa Frekuensi	38
4.2.1 Distribusi Log Pearson Tipe III	39
4.3 Distribusi E _j Gumbel	41
4.4 Pemilihan Jenis Sebaran	43
4.5 Pengujian Keselarasan Sebaran	43
4.5.1 Uji Kecocokan Chi-Square	44
4.5.2 Uji Kecocokan Smirnov Kolmogorof	45
4.6 Pengukuran Curah Hujan Rencana	47
4.7 Analisa Debit Rencana	49
4.8 Intensitas Curah Hujan	50

4.9 Metode Rasional	51
4.10 Analisa Hidrolika	52
4.10.1 Perhitungan Kapasitas Tampungan Saluran Drainase	52
4.10.2 Perhitungan Perencanaan Kapasitas Tampungan Saluran Drainase	67
BAB 5 KESIMPULAN DAN SARAN	70
5.1 Kesimpulan	70
5.2 Saran	70
DAFTAR PUSTAKA	
LAMPIRAN	
DAFTAR RIWAYAT HIDUP	

DAFTAR TABEL

Tabel 2.1	Nilai K untuk distribusi <i>Log Pearson Tipe III</i> (Suripin, 2004)	17
Tabel 2.2	<i>Reduced mean</i> , Y_n (Suripin, 2004)	19
Tabel 2.3	<i>Reduced standard deviation</i> , S_n (Suripin, 2004)	20
Tabel 2.4	<i>Reduced variate</i> , Y_{tr} (Suripin, 2004)	20
Tabel 2.5	Koefisien pengaliran (Wesli, 2008)	26
Tabel 2.6	Koefisien pengaliran <i>manning</i> (Triadmodjo, 1993)	29
Tabel 2.7	Nilai kemiringan dinding saluran sesuai bahan (Hardjosuprpto.M, 1998)	29
Tabel 4.1	Data curah hujan harian maksimum stasiun sampali	37
Tabel 4.2	Perhitungan analisa frekuensi untuk distribusi <i>Log Pearson Tipe III</i>	38
Tabel 4.3	Analisa curah hujan rencana dengan distribusi <i>Log Pearson Tipe III</i>	39
Tabel 4.4	Perhitungan analisa frekuensi untuk distribusi <i>Ej Gumbel</i>	40
Tabel 4.5	Analisa curah hujan rencana dengan distribusi <i>Ej Gumbel</i>	42
Tabel 4.6	Parameter pemilihan distribusi curah hujan (Suripin, 2004)	42
Tabel 4.7	Kombinasi periode ulang tahunan	43
Tabel 4.8	Perhitungan uji kecocokan <i>Chi-Square</i> dengan <i>Log Pearson Tipe III</i>	44
Tabel 4.9	Perhitungan uji kecocokan <i>Chi-Square</i> dengan <i>Ej Gumbel</i>	44
Tabel 4.10	Perhitungan uji kecocokan <i>Smirnov Kolmogorof</i>	45
Tabel 4.11	Ploting data (hasil perhitungan)	46
Tabel 4.12	Analisa frekuensi distribusi <i>Log Pearson Tipe III</i>	47
Tabel 4.13	Perhitungan curah hujan rencana metode <i>Log Pearson Tipe III</i>	47
Tabel 4.14	Perhitungan intensitas curah hujan	49
Tabel 4.15	Perhitungan Q rencana pada kawasan Kelurahan Tanah Enam Ratus	51
Tabel 4.16	Hasil survei drainase saluran primer (SP) di kawasan Kelurahan Tanah Enam Ratus	52

Tabel 4.17	Perhitungan Q analisis tampungan penampung dan Q analisis rancangan debit bajir di kawasan Kelurahan Tanah Enam Ratus	53
Tabel 4.18	Hasil survei drainase saluran sekunder (SS) sebelah kanan di kawasan Kelurahan Tanah Enam Ratus	54
Tabel 4.19	Hasil survei drainase saluran sekunder (SS) sebelah kiri di kawasan Kelurahan Tanah Enam Ratus	54
Tabel 4.20	Perhitungan Q analisis tampungan penampung dan Q analisis rancangan debit bajir di kawasan Kelurahan Tanah Enam Ratus	61
Tabel 4.21	Perhitungan Q analisis tampungan penampung dan Q analisis rancangan debit bajir di kawasan Kelurahan Tanah Enam Ratus	66
Tabel 4.22	Perencanaan drainase saluran primer (SP) di kawasan Kelurahan Tanah Enam Ratus	67
Tabel 4.23	Perhitungan Q analisis tampungan penampung dan Q analisis rancangan debit bajir di kawasan Kelurahan Tanah Enam Ratus	68

DAFTAR GAMBAR

Gambar 2.1	Pola jaringan <i>drainase siku</i> (Sukarto, 1999)	8
Gambar 2.2	Pola jaringan <i>drainase paralel</i> (Rozaqi Ahmad, 2018)	9
Gambar 2.3	Pola jaringan <i>drainase grid iron</i> (Rozaqi Ahmad, 2018)	9
Gambar 2.4	Pola jaringan <i>drainase alamiah</i> (Rozaqi Ahmad, 2018)	10
Gambar 2.5	Pola jaringan <i>drainase radial</i> (Rozaqi Ahmad, 2018)	10
Gambar 2.6	Pola jaringan <i>drainase jaring-jaring</i> (Rozaqi Ahmad, 2018)	11
Gambar 2.7	Siklus <i>hidrologi</i> (Thegorbalsla, 2018)	11
Gambar 2.8	Proses <i>hidrologi</i> (Thegorbalsla, 2018)	12
Gambar 2.9	Penampang saluran trapesium (Triatmodjo, 1993)	27
Gambar 3.1	Bagan alir penelitian	31
Gambar 3.2	Denah lokasi penelitian	32
Gambar 3.3	Skema aliran <i>drainase</i>	33
Gambar 4.1	Grafik curah hujan rencana metode <i>Log Pearson Tipe III</i>	48
Gambar 4.2	Saluran <i>drainase</i> dan <i>catchment area</i> (Google Earth, 2018)	50
Gambar 4.3	Penampang saluran <i>drainase primer</i>	52
Gambar 4.4	Penampang saluran <i>sekunder</i> (SS1) gang sepakat	54
Gambar 4.5	Penampang saluran <i>sekunder</i> (SS2) gang sodara	56
Gambar 4.6	Penampang saluran <i>sekunder</i> (SS3) gang lurah	57
Gambar 4.7	Penampang saluran <i>sekunder</i> (SS4) jl. Muslim pancasila	58
Gambar 4.8	Penampang saluran <i>sekunder</i> (SS5) jl. Platina viic	59
Gambar 4.9	Penampang saluran <i>sekunder</i> (SS1) jl. Cendana baru	61
Gambar 4.10	Penampang saluran <i>sekunder</i> (SS2) jl. Rasmi	62
Gambar 4.11	Penampang saluran <i>sekunder</i> (SS3) gang madrasah	64
Gambar 4.12	Penampang saluran <i>sekunder</i> (SS4) gang mayor	65
Gambar 4.13	Perencanaan penampang saluran <i>drainase primer</i>	67

DAFTAR NOTASI

A	= Luas daerah aliran sungai
C	= Koefisien aliran permukaan
Cs	= Koefisien penyimpangan
Ck	= Koefisien kurtosis
d	= Tinggi curah hujan rata-rata
G	= Koefisien kemencengan “Skewness”
S	= Standard deviasi
X	= Rata-rata hitung variat
Xt	= Besarnya curah hujan yang terjadi dengan kala ulang T tahun
K	= Faktor frekuensi
I	= Intensitas hujan
Slogx	= Standard deviasi dari logaritma
Log x	= Logaritma rata-rata
n	= Jumlah data pengamatan
L	= Panjang saluran
Lc	= Panjang antar titik berat DAS dengan outlet
Yn	= Besaran yang mempunyai fungsi dari jumlah pengamatan
Sn	= Besaran dari jumlah pengamatan
Yt	= Reduksi sebagai fungsi dari probabilitas
Q	= Debit banjir dengan periode ulang T tahun
r	= Intensitas hujan selama waktu konsentrasi
R	= Curah hujan maksimum harian selama 24 jam
Tp	= Waktu mulai titik berat hujan sampai debit puncak
Tr	= Lama curah hujan
Tb	= Waktu dasar hidrograf
T	= Lamanya hujan
Yt	= <i>Reduced variate</i> sebagai fungsi dari periode ulang T
Yn	= <i>Reduced mean</i> sebagai fungsi dari banyaknya data N
Sn	= <i>Reduced standard deviation</i> sebagai fungsi dari banyak data N

- Dk = Derajat kebebasan
- Jk = Jumlah kelas
- P = Faktor keterikatan untuk pengujian chi-square
- Tc = Waktu konsentrasi
- Tp = Waktu puncak
- Qp = Debit puncak
- Q = Debit dengan periode hidrograf
- Y = Perbandingan debit periode hidrograf dengan debit puncak
- X = Perbandingan waktu periode hidrograf dengan waktu mencapai puncak
- α = Parameter hidrograf
- Ct = Koefisien penyesuaian waktu
- Tp = Waktu naik

BAB 1

PENDAHULUAN

1.1. Latar Belakang

Seiring dengan perkembangan Kota Medan yang amat pesat di Provinsi Sumatera Utara khususnya kawasan Medan Marelán, permasalahan drainase perkotaan semakin meningkat pula. Pada umumnya penanganan drainase masih bersifat parsial, sehingga tidak menyelesaikan permasalahan banjir dan genangan secara tuntas. Pengelolaan drainase perkotaan harus dilaksanakan secara menyeluruh, dimulai tahap perencanaan, konstruksi, operasi dan pemeliharaan, serta ditunjang dengan peningkatan kelembagaan, pembiayaan serta partisipasi dan kesadaran masyarakat dalam merawat drainase agar tetap berfungsi dengan baik.

Drainase atau pengatusan adalah pembuangan massa air secara alami atau buatan dari permukaan atau bawah permukaan dari suatu tempat. Pembuangan ini dapat dilakukan dengan mengalirkan, menguras, membuang, atau mengalihkan air. Drainase merupakan suatu sistem untuk menyalurkan air hujan. Sistem ini mempunyai peranan yang sangat penting dalam menciptakan lingkungan yang sehat, apalagi di daerah yang berpenduduk padat seperti di perkotaan. Drainase juga merupakan salah satu fasilitas dasar yang dirancang sebagai sistem guna memenuhi kebutuhan masyarakat dan merupakan komponen penting dalam perencanaan kota (perencanaan infrastruktur khususnya). Secara umum, drainase didefinisikan sebagai serangkaian bangunan air yang berfungsi untuk mengurangi dan/atau membuang kelebihan air dari suatu kawasan atau lahan, sehingga lahan dapat difungsikan secara optimal. Drainase juga diartikan sebagai usaha untuk mengontrol kualitas air tanah dalam kaitannya dengan salinitas, dimana drainase merupakan suatu cara pembuangan kelebihan air yang tidak diinginkan pada suatu daerah, serta cara-cara penanggulangan akibat yang ditimbulkan oleh kelebihan air tersebut.

Adapun daerah Kelurahan Tanah Enam Ratus dipilih karena ingin mengevaluasi dimensi saluran drainase pada daerah tersebut. Drainase sering kali

diabaikan oleh para pengambil keputusan dan kontraktor di lapangan dan seringkali direncanakan seolah-olah pekerjaan yang tidak penting, dan atau paling tidak dianggap kecil dibandingkan dengan pekerjaan-pekerjaan pengendalian banjir. Padahal pekerjaan drainase merupakan pekerjaan yang rumit dan kompleks, bisa jadi memerlukan biaya, tenaga, dan waktu yang lebih besar dibandingkan dengan pekerjaan pengendalian banjir. Secara fungsional, kita sulit memisahkan secara jelas antara sistem drainase dan pengendalian banjir. Namun, secara praktis kita dapat mengatakan bahwa drainase menangani kelebihan air sebelum masuk ke alu-alur besar atau sungai.

Hal yang paling mempengaruhi perencanaan drainase antara lain adalah besarnya intensitas curah hujan di daerah pengaliran dan bagaimana tataguna lahan di daerah pengaliran tersebut. Jika diketahui intensitas curah hujan besar dan daerah resapannya kecil, maka dimensi drainase direncanakan lebih besar dan demikian juga sebaliknya.

1.2. Rumusan Masalah

Permasalahan yang akan dibahas dalam tugas akhir ini adalah evaluasi dimensi saluran drainase pada kawasan Kelurahan Tanah Enam Ratus Kecamatan Medan Marelan, diantaranya:

1. Distribusi apa yang sesuai untuk mengevaluasi data yang ada?
2. Berapa besarnya intensitas curah hujan rencana dengan menggunakan data curah hujan yang di dapat dari Stasiun Klimatologi?
3. Apakah saluran drainase eksisting masih mampu untuk menampung debit banjir rencana di Kecamatan Medan Marelan kota Medan?
4. Berapa besarnya debit banjir rencana di daerah penelitian?

1.3. Batasan Masalah

Pada penulisan tugas akhir ini, penulis membatasi masalah pada parameter-parameter berikut ini:

1. Menentukan distribusi yang sesuai dengan mengevaluasi data yang ada.
2. Menentukan curah hujan rencana dengan menggunakan data curah hujan

yang didapat dari stasiun Klimatologi daerah Medan Marelan.

3. Mengevaluasi debit banjir rencana pada daerah penelitian di drainase primer, sekunder dan tersier Kecamatan Medan Marelan.
4. Melakukan evaluasi hidrolis untuk menangani permasalahan banjir pada daerah penelitian tersebut.

1.4. Tujuan Penulisan

Adapun tujuan dari penelitian ini adalah sebagai berikut:

1. Untuk mengetahui distribusi yang sesuai dengan mengolah data yang sudah ada.
2. Untuk memperoleh intensitas curah hujan rencana pada daerah penelitian dengan menganalisa data curah hujan dari stasiun pengamat hujan yang ada di daerah tersebut.
3. Untuk mengetahui apakah saluran drainase eksisting masih mampu menampung debit banjir rencana pada kawasan Medan Marelan Kota Medan.
4. Untuk mendapatkan debit banjir rencana dan dimensi saluran yang aman untuk menampung debit banjir kala ulang 2, 5, dan 10 tahun.

1.5. Manfaat Penulisan

Berdasarkan latar belakang permasalahan dan tujuan penelitian, maka penelitian ini akan bermanfaat untuk:

1. Secara akademis sebagai ilmu pengetahuan dan proses belajar untuk bahan masukan dalam melakukan kajian ilmiah tentang Evaluasi Dimensi Saluran Drainase Pada Kawasan Kelurahan Tanah Enam Ratus Kecamatan Medan Marelan.
2. Secara teoritis meningkatkan pemahaman dalam menganalisa dan pembahasan data yang dimiliki untuk mengetahui perbedaan atau perbandingan dari hasil yang dikaji secara umum.
3. Secara praktis dapat mengetahui masalah banjir pada daerah tangkapan air.

1.6. Sistematika Penulisan

Untuk memperjelas tahapan yang dilakukan dalam tugas akhir ini, penulisan tugas akhir ini dikelompokkan ke dalam 5 (lima) bab dengan sistematika penulisan sebagai berikut:

BAB 1 PENDAHULUAN

Pada bab ini menguraikan latar belakang masalah, rumusan masalah, ruang lingkup penelitian, maksud dan tujuan penelitian, sistematika penulisan dan metodologi penelitian.

BAB 2 TINJAUAN PUSTAKA

Pada bab ini dijabarkan uraian teoritis yang berhubungan dengan penelitian agar dapat memberikan gambaran model dan metode analisis yang akan digunakan dalam menganalisa masalah.

BAB 3 METODOLOGI PENELITIAN

Pada bab ini menguraikan tentang metode yang akan digunakan dan rencana kerja dari penelitian ini dan mendeskripsikan lokasi penelitian yang akan dianalisa.

BAB 4 ANALISA DATA

Pada bab ini berisi tentang penyusunan dan pengolahan data yang berhubungan dengan kondisi wilayah di kawasan area drainase khususnya di kawasan Kelurahan Tanah Enam Ratus Kecamatan Medan Marelan.

BAB 5 KESIMPULAN DAN SARAN

Pada bab ini membahas tentang hasil akhir penulisan tugas akhir berupa kesimpulan dan saran yang diperlukan.

BAB 2

TINJAUAN PUSTAKA

2.1. Drainase

Drainase didefinisikan sebagai ilmu pengetahuan yang mempelajari usaha untuk mengalihkan air yang berlebihan dalam suatu konteks pemanfaat tertentu, Azwaruddin dalam Ni Komang Sri Kartika, dkk (2018). Sedangkan menurut Anisah Lukman (2018), Drainase merupakan salah satu fasilitas dasar yang dirancang sebagai sistem guna memenuhi kebutuhan masyarakat dan merupakan komponen penting dalam perencanaan kota (perencanaan infrastruktur khususnya). Secara umum, drainase didefinisikan sebagai serangkaian bangunan air yang berfungsi untuk mengurangi atau membuang kelebihan air dari suatu kawasan atau lahan, sehingga lahan dapat difungsikan secara optimal. Menurut Suripin dalam Dimitri Dairizi (2015), drainase dapat diartikan sebagai usaha untuk mengontrol kualitas air tanah dalam kaitannya dengan salinitas. Jadi, drainase menyangkut tidak hanya air permukaan tetapi juga air tanah.

Sistem drainase dapat didefinisikan sebagai serangkaian bangunan air yang berfungsi untuk mengurangi atau membuang kelebihan air dari suatu kawasan atau lahan, sehingga lahan dapat difungsikan secara optimal. Diurut dari hulunya, bangunan sistem drainase terdiri dari saluran penerima (*interceptor drain*), saluran pengumpul (*collector drain*), saluran pembawa (*conveyer drain*), saluran induk (*main drain*), dan badan air penerima (*receiving waters*). Di sepanjang sistem drainase sering dijumpai bangunan lainnya, seperti gorong-gorong, jembatan (*aqueduct*), talang dan saluran miring atau got miring, Suripin dalam Ni Komang Sri Kartika, dkk (2018).

Drainase perkotaan adalah sebagai suatu tindakan teknis untuk mengurangi kelebihan air, baik yang berasal dari air hujan, rembesan, maupun kelebihan air irigasi dari suatu kawasan atau lahan tidak terganggu, Suripin dalam Rosinta M Sinaga dan Rumilla Harahap (2016). Sedangkan menurut Maryono dalam Faradillah Saves (2018), pada daerah perkotaan konsep drainase konvensional atau drainase ramah lingkungan sering dilakukan, dimana dalam konsep drainase

konvensional seluruh air hujan yang jatuh disuatu wilayah harus secepat-cepatnya dibuang kesungai dan seterusnya mengalir kelaut.

Menurut Anisah Lukman (2018), drainase perkotan/terapan merupakan sistem pengeringan atau aliran dari wilayah perkotaan yang meliputi :

- a. Pemukiman
- b. Kawasan industri dan perdagangan
- c. Kampus dan sekolah
- d. Rumah sakit dan fasilitas umum
- e. Lapangan olah raga
- f. Lapangan parkir
- g. Instalasi militer, listrik dan telekomunikasi
- h. Pelabuhan dan udara

2.1.1. Jenis-jenis Drainase

Menurut Hadi Hardjaja dalam jurnal Dimitri Fairizi (2015), drainase dapat dikelompokkan sebagai berikut :

- a. Drainase menurut sejarah terbentuknya

- 1) Drainase alamiah (Natural Drainage)

Drainase yang terbentuk secara alami dan tidak terdapat bangunan-bangunan penunjang, saluran ini terbentuk oleh gerusan air yang bergerak karena gravitasi yang lambat laun membentuk jalan air yang permanen seperti sungai. Daerah-daerah dengan drainase alamiah yang relative bagus akan membantukan perlindungan yang lebih sedikit daripada daerah-daerah rendah yang tertindak sebagai kolam penampung bagi aliran dari daerah anak-anak sungai yang luas.

- 2) Drainase buatan

Drainase yang dibuat dengan maksud dan tujuan tertentu sehingga memerlukan bangunan-bangunan khusus seperti selokan pasangan batu, gorong-gorong, dan pipa-pipa.

- b. Drainase menurut konstruksinya

- 1) Saluran terbuka

Saluran terbuka lebih cocok untuk drainase air hujan yang terletak di daerah yang mempunyai luasan yang cukup, ataupun untuk drainase air non-hujan yang tidak membahayakan kesehatan atau mengganggu lingkungan.

2) Saluran tertutup

Saluran yang pada umumnya sering dipakai untuk aliran air kotor (air yang mengganggu kesehatan atau lingkungan) atau untuk saluran yang terletak di tengah kota.

c. Drainase menurut sistem buangnya

1) Sistem terpisah (*Separate Sistem*)

Dimana air kotor dan air hujan dilayani oleh sistem saluran masing-masing secara terpisah.

2) Sistem tercampur (*Combined Sistem*)

Dimana air kotor dan air hujan disalurkan melalui satu saluran yang sama.

3) Sistem kombinasi (*Pseudo Separate Sistem*)

Merupakan perpaduan antara saluran air buangan dan saluran air hujan dimana pada waktu musim hujan air buangan dan air hujan tercampur dalam saluran air buangan, sedangkan air hujan berfungsi sebagai pengenceran penggelontor. Kedua saluran ini tidak bersatu tetapi dihubungkan dengan sistem perpindahan *interceptor*.

2.1.2. Fungsi Drainase

Menurut Moduto dalam Dimitri Fairizi (2015), drainase memiliki banyak fungsi, diantaranya :

- a. Mengeringkan daerah becek dan genangan air
- b. Mengendalikan akumulasi limpasan air hujan yang berlebihan.
- c. Mengendalikan erosi, kerusakan jalan, dan kerusakan infrastruktur.
- d. Mengelola kualitas air.

Drainase dalam kota mempunyai fungsi sebagai berikut, Hadirhardjaja dalam Rosinta M Sinaga, Rumilla Harahap :

- a. Untuk mengalirkan genangan air atau banjir ataupun air hujan dengan cepat dari permukaan jalan

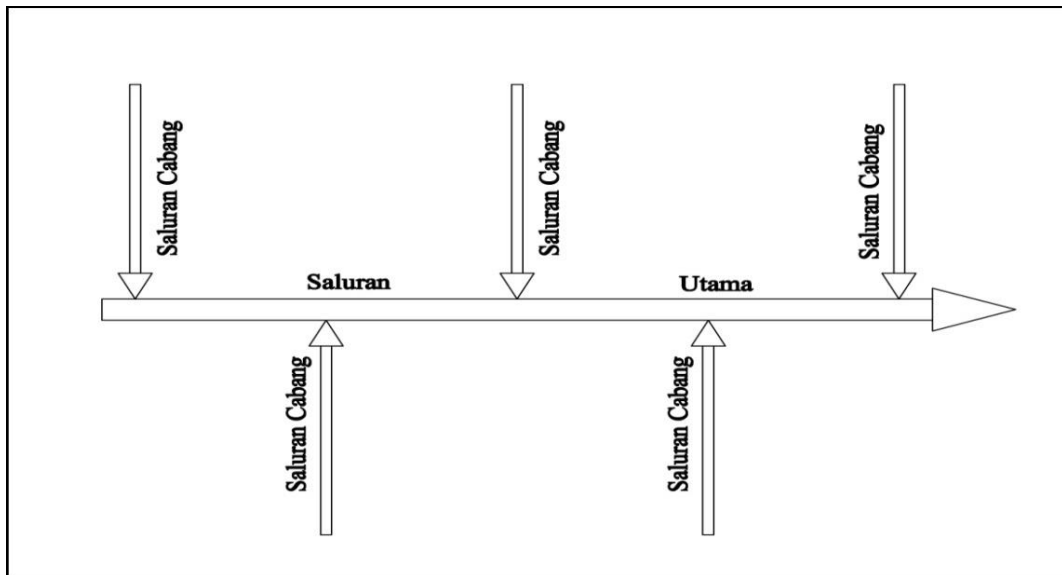
- b. Untuk mencengah aliran air yang berasal dari daerah lain atau daerah di sekitar jalan yang masuk ke daerah perkerasan jalan.
- c. Untuk mencegah kerusakan jalan dan lingkungan yang diakibatkan oleh genangan air dan jalan.

2.1.3. Pola Jaringan Drainase

Beberapa pola jaringan drainase menurut, Rozaqi Ahmad (2018) :

a. Jaringan Drainase Siku

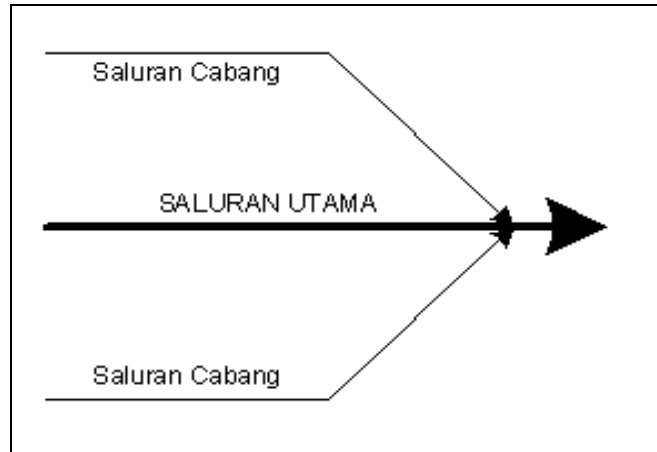
Jaringan yang dibuat pada daerah yang memiliki topografi sedikit lebih tinggi dibandingkan dengan sungai di sekitarnya. Sungai tersebut nantinya akan dijadikan sebagai pembuangan utama atau pembuangan akhir.



Gambar 2.1: Pola Jaringan Drainase Siku (Sukarto, 1999)

b. Jaringan Drainase *Paralel*

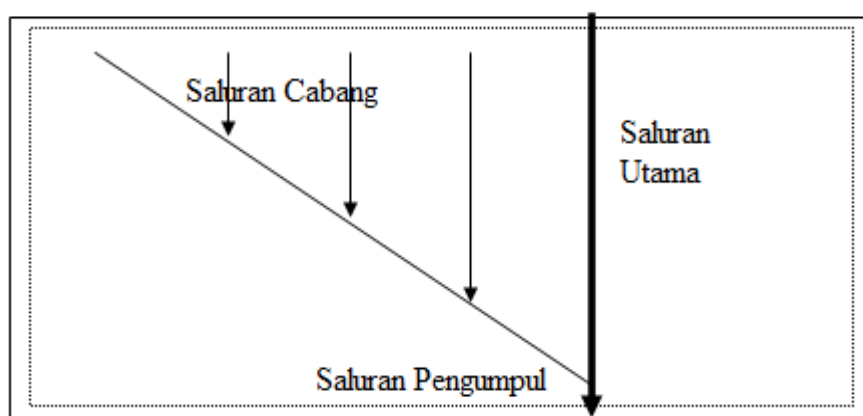
Jaringan yang memiliki saluran utama sejajar dengan saluran cabangnya. Biasanya memiliki jumlah cabang yang cukup banyak dan pendek-pendek. Apabila terjadi perkembangan kota, saluran akan menyesuaikan.



Gambar 2.2: Pola Jaringan Drainase *Paralel* (Rozaqi Ahmad, 2018)

c. Jaringan Drainase *Grid Iron*

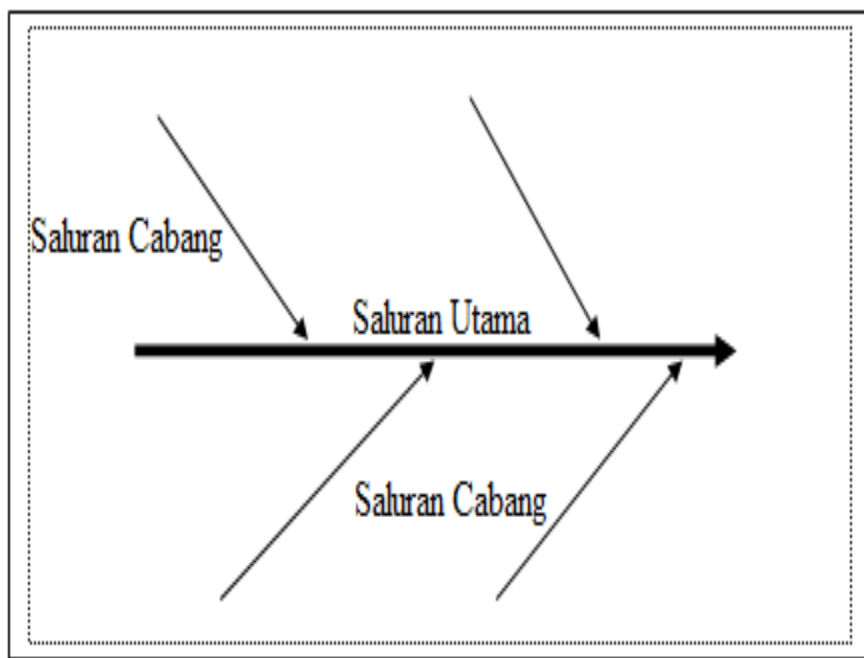
Jaringan ini diperuntukkan untuk daerah pinggir kota dengan skema pengumpulan pada drainase cabang sebelum masuk kedalam saluran utama.



Gambar 2.3: Pola Jaringan Drainase *Grid Iron* (Rozaqi Ahmad, 2018)

d. Jaringan Drainase Alamiah

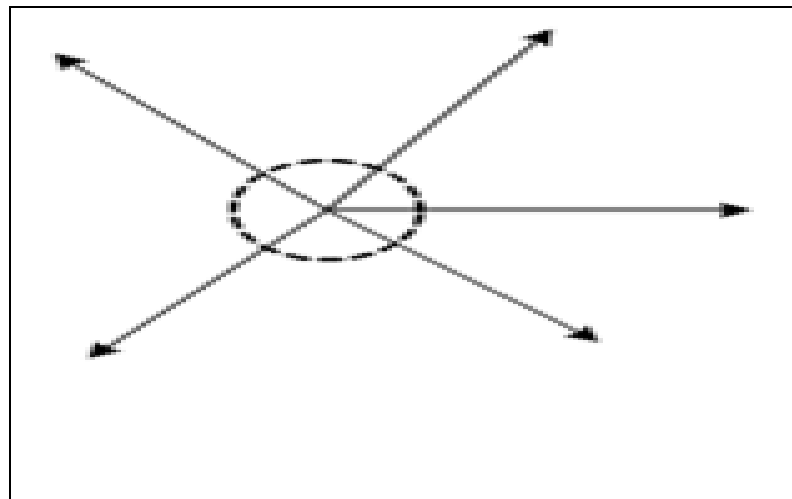
Seperti jaringan drainase siku, hanya saja pada pola alamiah ini beban sungainya lebih besar.



Gambar 2.4: Pola Jaringan Drainase Alamiah (Rozaqi Ahmad, 2018)

e. Jaringan Drainase *Radial*

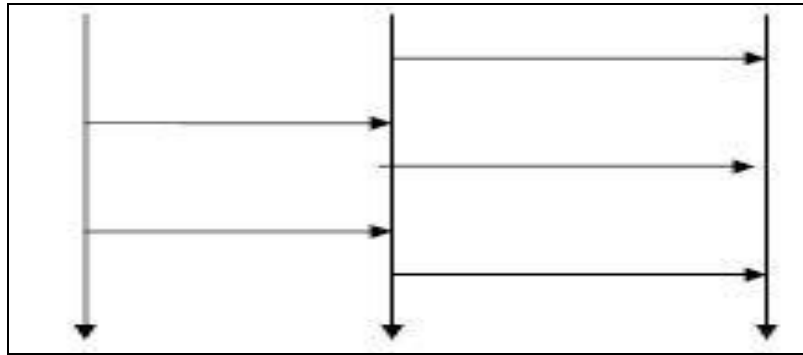
Jaringan ini memiliki pola menyebarkan aliran pada pusat saluran menuju luar.



Gambar 2.5: Pola Jaringan Drainase *Radial* (Rozaqi Ahmad, 2018)

f. Jaringan Drainase Jaring-Jaring

Jaringan ini mempunyai saluran-saluran pembuangan mengikuti arah jalan raya. Jaringan ini sangat cocok untuk daerah dengan topografi datar.

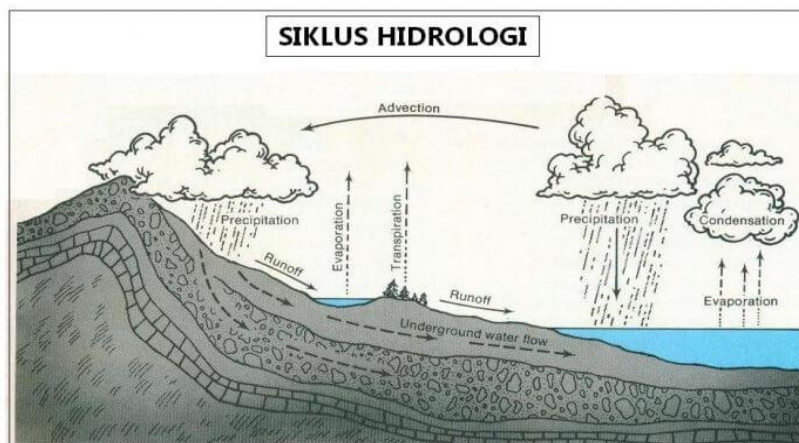


Gambar 2.6: Pola Jaringan Drainase Jaring-jaring (Rozaqi Ahmad, 2018)

2.2. Analisis Hidrologi

Hidrologi adalah ilmu yang berkaitan dengan air bumi, terjadinya peredaran, sifat-sifat kimia dan fisiknya, dan reaksinya dengan lingkungannya, termasuk hubungannya dengan makhluk-makhluk hidup, Seyhan dalam Anisah Lukman (2018). Sedangkan menurut Triatmodjo dalam Ni Komang Sri Kartika (2018), Hidrologi adalah ilmu yang berkaitan dengan air di bumi, baik mengenai terjadinya, peredaran dan penyebarannya, sifat-sifatnya dan hubungan dengan lingkungannya terutama dengan makhluk hidup. Banyak parameter mengakibatkan analisis hidrologi sulit diselesaikan secara analitis. Disamping itu kondisi hidrologi tergantung pada perubahan atau kegiatan yang dilakukan oleh manusia seperti perubahan tata guna lahan.

Siklus hidrologi diartikan sebagai proses air dari atmosfer ke bumi, lalu air akan kembali lagi ke atmosfer dan begitu seterusnya, Thegorbalsla (2018).

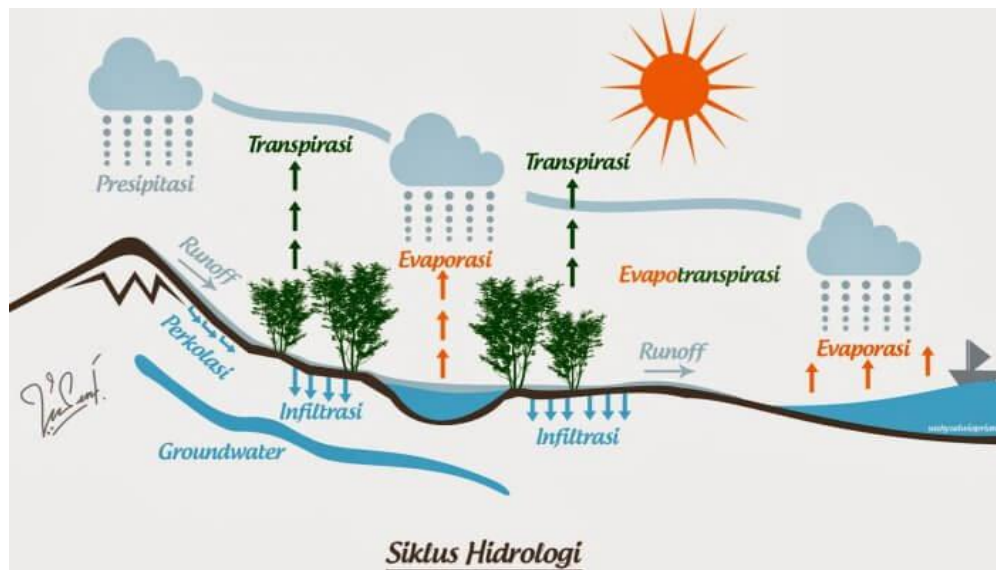


Gambar 2.7: Siklus Hidrologi (Thegorbalsla, 2018)

2.2.1. Proses Hidrologi

Menurut Thegorbalsla (2018), proses siklus hidrologi yaitu yang pertama seluruh air yang ada di bagian bumi mana pun akan menguap. Seluruh air akan menguap ke atmosfer atau lebih tepatnya ke angkasa lalu air ini akan berubah menjadi awan di langit. Setelah itu, air yang telah berubah menjadi akan berubah lagi menjadi titik air.

Bintik air tersebut selanjutnya akan turun ke bumi dalam bentuk hujan dapat pula dalam bentuk es dan dapat pula salju. Setelah hujan turun, air akan masuk ke dalam celah atau pori tanah dengan arah gerak vertikal atau pun arah horizontal. Air tersebut selanjutnya akan kembali ke aliran permukaan air yang mana akan terus mengalir hingga kembali ke danau atau sungai.



Gambar 2.8: Proses Hidrologi (Thegorbalsla, 2018)

a. Evaporasi atau penguapan seluruh air

Evaporasi ialah tahap pertama dalam siklus hidrologi dalam tahap ini air yang berada di sungai dan lainnya menguap. Sungai, danau dan laut serta tempat lainnya dianggap sebagai badan air lalu air yang menguap akan menjadi uap air. Air yang ada di seluruh badan air menguap karena panasnya sinar matahari dan penguapannya disebut evaporasi.

b. Evapotranspirasi

Evotranspirasi adalah proses gabungan dari tahap evaporasi dan tahap transpirasi sehingga pada tahap ini air yang menguap banyak. Evotranspirasi ialah suatu tahap penguapan yang mana molekul cair yang menguap ialah seluruh air dan jaringan makhluk hidup. Tahap ini ialah tahap yang paling memengaruhi siklus hidrologi atau jumlah air yang terangkut.

c. Sublimasi

Sublimasi memiliki makna yang sama ialah perubahan molekul cair menjadi molekul gas ke arah atas yaitu arah atmosfer. Namun, penguapan yang terjadi ialah perubahan es yang ada di kutub dan di gunung yang tidak melewati proses cair. Hasil air yang terangkut pada saat tahap sublimasi memang tak sebanyak hasil dari tahap evaporasi dan yang lainnya. Namun, tahap sublimasi tetap berpengaruh terhadap berjalannya siklus hidrologi sehingga tak dapat dilewatkan atau bahkan dihilangkan. Hal yang membedakan tahap sublimasi dari tahap evaporasi, tahap ini memerlukan waktu yang lebih lama atau lambat.

d. Kondensasi

Kondensasi yang mana air yang telah menguap berubah menjadi partikel es. Partikel es yang dihasilkan sangat kecil dan terjadi karena suhu dingin pada ketinggian yang ada di atmosfer bagian atas. Lalu partikel es tersebut akan berubah menjadi awan dan semakin banyak partikel es, awan semakin berwarna hitam.

e. Adveksi

Adveksi adalah tahap yang hanya berada di siklus hidrologi panjang atau dengan kata lain tidak terjadi di siklus hidrologi pendek. Pada tahap ini yang terjadi ialah perpindahan awan dari satu titik ke titik lainnya atau dikatakan awan di langit menyebar. Perpindahan awan ini terjadi karena adanya angin dan akan berpindah dari lautan ke daratan begitu pula sebaliknya.

f. Presipitasi

Proses yang ketujuh ialah presipitasi yaitu tahap mencairnya awan karena tidak mampu lagi menahan suhu yang semakin meningkat. Pada tahap inilah akan terjadi salah satu gejala alam yang dinamakan hujan dengan ciri jatuhnya butiran air ke permukaan bumi. Bila suhu yang ada di sekitar kurang dari 0 derajat celcius, kemungkinan akan terjadi hujan salju atau bahkan es.

g. Run Off

Tahap run off juga mempunyai nama lain limpasan yang mana pada tahap ini air hujan yang telah turun akan bergerak. Pergerakan yang terjadi yaitu dari permukaan yang lebih tinggi ke permukaan bumi yang lebih rendah melalui berbagai saluran. Saluran yang dimaksud sebagai contoh saluran got, sungai dan danau atau laut bahkan samudera.

h. Infiltrasi

Infiltrasi menjadi tahap terakhir dalam siklus hidrologi yang terjadi, tahap ini merupakan tahap dimana air hujan menjadi air tanah. Air hujan yang turun ke bumi tak seluruhnya akan mengalir seperti pada tahap limpasan, namun akan mengalir pula ke tanah. Merembesnya air hujan ke pori tanah inilah yang disebut dengan infiltrasi lalu seluruhnya akan kembali ke laut.

2.2.2. Macam-Macam Siklus Hidrologi

a. Siklus Hidrologi Pendek

Seperti yang telah dijabarkan sebelumnya bahwa pada siklus pendek tidak akan terjadi tahap adveksi atau perpindahan awan. Molekul cair yang telah berubah menjadi uap akan turun sebagai hujan di daerah sekitar laut. Secara singkat siklus hidrologi pendek yaitu terjadi penguapan air laut atau evaporasi karena paparan sinar matahari yang menyinari lautan.

Selanjutnya air laut akan berubah menjadi molekul uap yang kemudian akan terjadi tahap kondensasi atau pembentukan partikel es di awan. Tahap terakhir

dari siklus hidrologi pendek yaitu turunnya awan menjadi hujan di atas permukaan laut. Setelah hujan turun ke laut, dengan kata lain air laut yang awalnya menguap telah kembali lagi ke laut.

b. Siklus Hidrologi Sedang

Jenis siklus hidrologi yang kedua yaitu siklus hidrologi sedang, siklus ini merupakan siklus yang paling umum di Indonesia. Pada siklus hidrologi sedang, tahap atau proses adveksi tetap ada dan berjalan, berbeda dengan siklus pendek. Siklus hidrologi sedang menghasilkan hujan yang akan turun di daerah daratan yang kemudian air hujan akan kembali ke badan air.

Siklus hidrologi sedang tahapan yang pertama yaitu tahap evaporasi atau penguapan dari berbagai air yang ada di badan air. Lalu air akan berubah menjadi molekul gas atau uap dan terangkat ke atmosfer bagian atas karena pengaruh sinar matahari. Kemudian uap tersebut bergerak karena pengaruh tahap adveksi sehingga uap berjalan ke arah daratan.

Setelah sampai pada atmosfer daratan, uap air akan berubah menjadi awan yang mana setelah itu hujan akan turun ke bumi. Tahap selanjutnya yaitu air hujan yang telah turun atau sampai ke daratan akan mengalami tahap limpasan atau run off. Air hujan akan mengalami pergerakan melalui berbagai saluran hingga pada akhirnya kembali ke laut.

c. Siklus Hidrologi Panjang

Jenis siklus hidrologi yang ketiga yaitu siklus hidrologi panjang, siklus ini biasa terjadi di daerah seperti pegunungan. Tak hanya terjadi di daerah pegunungan, siklus hidrologi panjang juga terjadi di suatu daerah yang beriklim subtropis. Perbedaan yang ada dalam siklus panjang dibanding siklus lainnya yaitu awan tak langsung turun menjadi hujan.

Tahap pertama dari siklus ini yaitu air laut mengalami penguapan atau evaporasi lalu berubah menjadi molekul gas atau uap. Perubahan yang terjadi akibat adanya panas dari sinar matahari, kemudian uap akan mengalami tahap sublimasi. Selanjutnya akan terbentuk awan yang berisi kristal es lalu terjadilah tahap adveksi atau perpindahan awan ke titik yang lain.

Pada tahap adveksi, awan yang di dalamnya mengandung kristal akan berubah arah menuju daratan dan mengalami presipitasi. Setelah presipitasi terjadi, hujan akan turun, namun hujan yang turun berbentuk salju tidak berbentuk air yang terakumulasi menjadi gletser. Kemudian gletser yang telah ada di daratan akan mencair akibat dari pengaruh suhu dan tekanan.

Akibat mencairnya gletser, akan terbentuk air yang mana berjalan menuju aliran air sungai dan membentuk aliran air sungai. Selanjutnya air yang berawal dari salju kemudian berubah menjadi gletser dan terbentuk air akan melakukan pergerakan ke arah laut. Saat itulah, seluruh air yang telah melewati beberapa tahap siklus hidrologi akan kembali lagi ke laut.

2.3. Distribusi Log Pearson Tipe III

Perhitungan curah hujan rencana menurut Metode Log Pearson III, mempunyai langkah-langkah perumusan sebagai berikut:

1. Mengubah data menjadi logaritmis:

$$X = \text{Log } X \quad (2.1)$$

2. Menghitung harga rata-rata:

$$\text{Log } X = \frac{\sum_{i=1}^n \log x_i}{n} \quad (2.2)$$

3. Menghitung harga simpangan baku (deviasi standar):

$$Sd = \sqrt{\frac{\sum (\text{Log } X_i - X)^2}{(n-1)}} \quad (2.3)$$

4. Menghitung koefisien kemencengan:

$$G = \frac{\sum_{i=1}^n (\text{Log } x_i - \text{Log } x)^3}{n-1(n-2)s^3} \quad (2.4)$$

5. Menghitung logaritma curah hujan atau banjir dengan periode ulang T dengan rumus:

$$\text{Log } X_T = \text{Log } X + K.S \quad (2.5)$$

Dimana:

K = Variable standar (*Standardized Variable*)

X = Harga rata-rata

S = Simpangan baku

G = Koefisien kemencengan

Log X = Nilai rata-rata hitungan variat

X_T = perkiraan nilai yang diharapkan terjadi dengan periode ulang T.

K adalah variable standar (*Standardized Variable*) untuk X yang besarnya tergantung koefisien kemencengan G.

Tabel 2.1: Nilai K untuk distribusi Log Pearson Tipe III (Suripin, 2004).

Interval Kejadian (<i>Recurrence interval</i>), Tahun (Periode ulang)								
Koef G	1,0101	1,2500	2	5	10	25	50	100
	Persentase Peluang Terlampaui (<i>Percent change of being exceeded</i>)							
	99	80	50	20	10	4	2	1
3,0	-0,667	-0,636	-0,396	0,420	1,180	2,278	3,152	4,051
2,8	-0,714	-0,666	-0,384	0,460	1,210	2,275	3,114	3,973
2,6	-0,769	-0,696	-0,368	0,499	1,238	2,267	3,071	2,889
2,4	-0,832	-0,725	-0,351	0,537	1,262	2,256	3,023	3,800
2,2	-0,905	-0,752	-0,330	0,574	1,284	2,240	2,970	3,705
2,0	-0,990	-0,777	-0,307	0,609	1,302	2,219	2,192	3,605
1,8	-1,087	-0,799	-0,282	0,643	1,318	2,193	2,848	3,399
1,6	-1,197	-0,817	-0,254	0,675	1,329	2,163	2,780	3,388
1,4	-1,318	-0,832	-0,225	0,705	1,337	2,128	2,706	3,271
1,2	-1,449	-0,844	-0,195	0,732	1,340	2,087	2,626	3,149
1,0	-1,588	-0,852	-0,164	0,758	1,340	2,043	2,542	3,022
0,8	-1,733	-0,856	-0,132	0,780	1,336	2,998	2,453	2,891

Tabel 2.1: *Lanjutan*

Interval Kejadian (Recurrence Interval), Tahun (Periode ulang)								
Koef G	1,0101	1,2500	2	5	10	25	50	100
	Persentase Peluang Terlampaui (<i>Percent Change of Beingexceeded</i>)							
	99	80	50	20	10	4	2	1
0,6	-1,880	-0,857	-0,116	0,790	1,333	2,967	2,407	2,824
0,4	-2,029	-0,855	-0,066	0,816	1,317	1,880	2,261	2,615
0,2	-2,178	-0,850	-0,033	0,830	1,301	1,818	2,159	2,472
0,0	-2,326	-0,842	0,000	0,842	1,282	1,751	2,051	2,326
-0,2	-2,472	-0,830	0,033	0,850	1,258	1,680	1,945	2,178
-0,4	-2,615	-0,816	0,066	0,855	1,231	1,606	1,834	2,029
-0,6	-2,755	-0,800	0,099	0,857	1,200	1,528	1,720	1,880
-0,8	-2,891	-0,780	0,122	0,856	1,166	1,448	1,606	1,733
-1,0	-3,022	-0,758	0,164	0,852	1,128	1,366	1,492	1,588
-1,2	-2,149	-0,732	0,195	0,844	1,086	1,282	1,379	1,449
-1,4	-2,271	-0,705	0,225	0,832	1,041	1,198	1,270	1,318
-1,6	-2,388	-0,675	0,254	0,817	0,994	1,116	1,166	1,197
-1,8	-3,499	-0,643	0,282	0,799	0,945	1,035	1,069	1,087
-2,0	-3,605	-0,609	0,307	0,777	0,895	0,959	0,980	0,990
-2,2	-3,705	-0,574	0,330	0,752	0,844	0,888	0,900	0,905
-2,4	-3,800	-0,537	0,351	0,725	0,795	0,823	0,830	0,832
-2,6	-3,889	-0,490	0,368	0,696	0,747	0,764	0,768	0,769
-2,8	-3,973	-0,469	0,384	0,666	0,702	0,712	0,714	0,714
-3,0	-7,051	-0,420	0,396	0,636	0,660	0,666	0,666	0,669

2.4. Distribusi Gumbel

Perhitungan curah hujan rencana menurut Metode Gumbel mempunyai rumusan sebagai berikut:

$$X = X + S.K \quad (2.6)$$

Dimana:

X = Harga rata-rata sampel

S = Standar deviasi (simpangan baku) sampel.

Faktor prababilitas K untuk harga-harga ekstrim Gumbel dapat dinyatakan sebagai berikut.

$$K = \frac{Y_{TR} - Y_n}{S_n} \quad (2.7)$$

Dimana:

Y_n = *Reduced mean* yang tergantung jumlah sampel/data n

S_n = *Reduced standar deviation* yang juga tergantung pada jumlah sampel/data n

Y_{TR} = *Reduced variate* yang dapat dihitung sebagai berikut.

$$Y = -\ln - \ln \frac{T_r - 1}{T_r} \quad (2.8)$$

Tabel 2.2: *Reduced mean*, Y_n (Suripin, 2004).

N	0	1	2	3	4	5	6	7	8	9
10	0,49	0,49	0,50	0,50	0,51	0,51	0,51	0,51	0,52	0,52
20	0,52	0,52	0,52	0,52	0,52	0,53	0,53	0,53	0,53	0,53
30	0,53	0,53	0,53	0,53	0,53	0,54	0,54	0,54	0,54	0,53
40	0,54	0,54	0,54	0,54	0,54	0,54	0,54	0,54	0,54	0,54
50	0,54	0,54	0,54	0,54	0,55	0,55	0,55	0,55	0,55	0,55
60	0,55	0,55	0,55	0,55	0,55	0,55	0,55	0,55	0,55	0,55
70	0,55	0,55	0,55	0,55	0,55	0,55	0,55	0,55	0,55	0,55
80	0,55	0,55	0,55	0,55	0,55	0,55	0,55	0,55	0,55	0,55
90	0,55	0,55	0,55	0,55	0,55	0,55	0,55	0,55	0,55	0,55
100	0,56	0,56	0,56	0,56	0,56	0,56	0,56	0,56	0,55	0,56

Tabel 2.3: *Reduced standard deviation, S_n* (Suripin, 2004).

N	0	1	2	3	4	5	6	7	8	9
10	0,94	0,96	0,99	0,99	1,00	1,02	1,03	1,04	1,04	1,05
20	1,06	1,06	1,07	1,08	1,08	1,09	1,09	1,10	1,10	1,10
30	1,11	1,11	1,11	1,12	1,12	1,12	1,13	1,13	1,13	1,13
40	1,14	1,14	1,14	1,14	1,14	1,15	1,15	1,15	1,15	1,15
50	1,10	1,16	1,16	1,16	1,16	1,16	1,16	1,17	1,17	1,17
60	1,17	1,17	1,17	1,17	1,17	1,18	1,18	1,18	1,18	1,18
70	1,18	1,18	1,18	1,18	1,18	1,18	1,19	1,19	1,19	1,19
80	1,19	1,19	1,19	1,19	1,19	1,19	1,19	1,19	1,19	1,20
90	1,20	1,20	1,20	1,20	1,20	1,20	1,20	1,20	1,20	1,20
100	1,20	1,20	1,20	1,20	1,20	1,20	1,20	1,20	1,20	1,20

Tabel 2.4: *Reduced variate, Y_{tr}* sebagai fungsi periode ulang (Suripin, 2004).

Periode Ulang T _r (tahun)	Reduced Variate Y _{tr}	Y _n	S _n	K
2	0,3665	0,4952	0,9496	-0,136
5	1,4999	0,4952	0,9496	1,058
10	2,2504	0,4952	0,9496	1,848
20	2,9702	0,4952	0,9496	2,606
25	3,1985	0,4952	0,9496	2,847
50	3,9019	0,4952	0,9496	3,588

2.5. Uji Chi – Square

1. Menghitung jumlah kelas dengan persamaan:

$$1 + 3,322 \text{ Log } n \quad (2.9)$$

Dimana:

K = Jumlah kelas

n = Banyaknya data

2. Membuat kelompok-kelompok kelas sesuai dengan jumlah kelas.
3. Menghitung frekuensi pengamatan $O_j = n/\text{jumlah kelas}$.
4. Mencari besarnya curah hujan yang masuk dalam batas kelas (E_j).
5. Menghitung dengan menggunakan persamaan:

$$X^2 = \sum_{j=1}^K \frac{(O_j - E_j)^2}{E_j} \quad (2.10)$$

Dimana:

- X = Parameter chi-kuadrat terhitung
- K = Jumlah kelas
- O_j = Frekuensi pengamatan kelas
- E_j = Frekuensi teoritis kelas

6. Menentukan cr dari tabel dengan menentukan taraf signifikan (α) dan derajat kebebasan (Dk) dengan menggunakan Persamaan:

$$Dk = K - (P + 1) \quad (2.11)$$

Dimana:

- Dk = Derajat kebebasan
- K = Jumlah kelas
- P = Banyaknya parameter untuk Uji Chi-Square adalah 2

Menyimpulkan hasil dari tabel perhitungan hitung $< cr$ maka distribusi (terpenuhi dan apabila nilai hitung $> cr$ maka distribusi tidak terpenuhi Montarcih, 2009).

2.6. Metode Rasional

Metode rasional digunakan karena luas di kawasan Tanah Enam Ratus adalah 7,43 Ha. Sesuai dengan rumus debit banjir rancangan metode rasional dengan pers 4.4.

$$Q = 0,00278 \text{ C.I.A} \quad (2.12)$$

Dimana:

Q = Debit dalam (m³/detik)

C = Koefisien pengaliran

I = Intensitas curah hujan (mm/jam)

A = Luas daerah pengaliran (Ha)

2.7. Hujan dan Limpasan

Hujan dan limpasan merupakan dua fenomena yang tidak dapat dipisahkan yang saling terkait satu sama lainnya. Fenomena hujan merupakan fenomena alam yang tidak dapat diketahui secara pasti dan jelas, namun dapat dilakukan dengan perkiraan-perkiraan berdasarkan data-data hujan terdahulu. Semakin banyak data hujan yang didapat, maka akan semakin mendekati akurasi perkiraan-perkiraan yang dilakukan (Wesli, 2008). Jumlah air yang dihasilkan akibat hujan tergantung dari intensitas hujan dan lama waktu hujan. Intensitas hujan yang besar dalam waktu yang singkat akan menghasilkan jumlah air yang berbeda dengan intensitas hujan yang kecil tetapi dalam waktu yang lama. Keadaan yang paling ekstrim adalah intensitas hujan yang besar dengan waktu yang lama. Hal ini dapat mengakibatkan banjir. Banjir dapat terjadi akibat adanya limpasan permukaan yang sangat besar yang disebabkan oleh hujan dan tidak dapat ditampung lagi oleh sungai atau saluran drainase. Di samping itu, limpasan permukaan yang berlebihan disebabkan tanah sudah jenuh air (Wesli, 2008).

Limpasan permukaan merupakan bagian dari curah hujan yang berlebihan mengalir selama periode hujan atau sesudah periode hujan. Banyak faktor yang dapat mempengaruhi limpasan, diantaranya adalah tata guna lahan, daerah pengaliran, kondisi topografi dari daerah pengaliran, jenis tanah dan faktor-faktor lain seperti karakteristik sungai, adanya daerah pengaliran yang tidak langsung, daerah-daerah tampungan, drainase buatan dan lain-lain (Wesli, 2008). Ada banyak rumus rasional yang dibuat secara empiris yang dapat menjelaskan hubungan antara hujan dengan limpasannya diantaranya adalah:

$$Q = 0,278 \cdot C \cdot Cs \cdot I \cdot A \quad (2.13)$$

Dimana:

Q = Debit (m^3/det).

C = Koefisien limpasan.

C_s = Koefisien tampungan.

I = Intensitas hujan selama waktu konsentrasi (mm/jam).

A = Luas daerah aliran (Ha).

2.7.1. Tipe-tipe Hujan

Berdasarkan sumber dari Departemen Pekerjaan Umum (1989), hujan yang sering dibedakan menurut faktor penyebab pengangkatan udara yang menyebabkan terjadinya hujan, antara lain:

1. Hujan Konfektif

Hujan ini disebabkan oleh pergerakan naiknya udara yang lebih panas dari keadaan sekitarnya. Umumnya jenis hujan ini terjadi pada daerah tropis dimana pada saat cuaca panas, permukaan bumi memperoleh panas yang tidak seimbang sehingga menyebabkan udara naik keatas dan kekosongan yang diakibatkan diisi oleh udara diatasnya yang lebih dingin.

2. Hujan Siklon

Hujan ini bila gerakan udara keatas terjadi akibat adanya udara panas yang Bergeraknya diatas lapisan udara yang lebih padat dan dingin.

3. Hujan Orografik

Hujan ini terjadi bila udara dipaksa naik diatas sebuah hambatan berupa gunung. Oleh sebab itu maka lereng gunung yang berada pada arah angin biasa menjadi daerah yang berhujan lebat.

2.7.2. Intensitas Hujan

Intensitas hujan adalah jumlah hujan yang dinyatakan dalam tinggi hujan atau volume hujan tiap satuan waktu. Besarnya intensitas hujan berbeda-beda, tergantung dari lamanya curah hujan dan frekuensi kejadiannya. Intensitas hujan diperoleh dengan cara melakukan analisis data hujan baik secara statistik maupun secara empiris. Intensitas hujan (I) ialah laju rata-rata dari hujan yang lamanya sama dengan waktu konsentrasi T_c dengan masa ulang tertentu sesuai kebutuhan.

Intensitas hujan adalah termasuk dari karakteristik hujan yang juga terdapat durasi hujan yaitu lama kejadian (menitan, jam-jaman, harian) diperoleh dari hasil pencatatan alat pengukur hujan otomatis. Dalam perencanaan drainase durasi hujan ini sering dikaitkan dengan waktu konsentrasi, khususnya pada drainase perkotaan diperlukan durasi yang relatif pendek mengingat akan toleransi terhadap lamanya genangan. Selanjutnya lengkung intensitas hujan adalah grafik yang menyatakan hubungan antara intensitas hujan dengan durasi hujan, hubungan tersebut dinyatakan dalam bentuk lengkungan intensitas hujan kala ulang hujan tertentu (Wesli, 2008).

Intensitas hujan termasuk hal yang terpenting dalam melaksanakan atau menganalisis hidrologi suatu daerah drainase. Maka daripada itu akan dijelaskan teori perhitungan debit rencana, yakni perhitungan curah hujan dengan jangka waktu yang bervariasi untuk menentukan suatu volume debit saluran. Untuk menentukan intensitas hujan adalah dengan menggunakan rumus-rumus empiris yang menyatakan hubungan antara intensitas hujan dengan lamanya hujan Mononobe.

$$I = \frac{R_{24}}{24} \left(\frac{24}{t} \right)^{2/3} \quad (2.14)$$

Dimana:

I = intensitas hujan (mm/jam).

t = lamanya hujan (jam).

R_{24} = curah hujan maksimum harian (selama 24 jam) (mm).

Rumus mononobe sering digunakan di Jepang, digunakan untuk menghitung intensitas curah hujan setiap berdasarkan data curah hujan harian.

2.7.3. Analisa Curah Hujan

Hujan merupakan komponen yang sangat penting dalam analisis hidrologi. Pengukuran hujan dilakukan selama 24 jam baik secara manual maupun otomatis, dengan cara ini berarti hujan yang diketahui adalah hujan total yang terjadi selama satu hari. Dalam analisa digunakan curah hujan rencana, hujan rencana yang dimaksud adalah hujan harian maksimum yang akan digunakan untuk menghitung intensitas hujan, kemudian intensitas ini digunakan untuk mengestimasi debit rencana (Wesli, 2008).

Untuk berbagai kepentingan perancangan drainase tertentu data hujan yang diperlukan tidak hanya data hujan harian, tetapi juga distribusi jam atau menit. Hal ini akan membawa konsekuensi dalam pemilihan data, dan dianjurkan untuk menggunakan data hujan hasil pengukuran dengan alat ukur otomatis. Dalam perencanaan saluran drainase periode ulang (*return periode*) yang dipergunakan tergantung dari fungsi saluran serta daerah tangkapan hujan yang akan dikeringkan. Menurut pengalaman, penggunaan periode ulang untuk perencanaan:

- Saluran kwarter : Periode ulang 1 tahun
- Saluran tersier : Periode ulang 2 tahun
- Saluran sekunder : Periode ulang 5 tahun
- Saluran primer : Periode ulang 10 tahun

Dalam pemilihan suatu teknik analisis penentuan banjir rencana tergantung dari data-data yang tersedia dan macam dari bangunan air yang akan dibangun (Wesli, 2008).

2.7.4. Koefisien Pengaliran

Koefisien pengaliran (*run-off coefficient*) adalah perbandingan antara jumlah air hujan yang mengalir atau melimpas di atas permukaan tanah (*surface run-off*) dengan jumlah air hujan yang jatuh dari atmosfer. Nilai koefisien pengaliran berkisar antara 0 sampai dengan 1 dan bergantung dari jenis tanah, jenis vegetasi,

karakteristik tata guna lahan dan konstruksi yang ada di permukaan tanah seperti jalan aspal, atap bangunan dan lain-lain, yang menyebabkan air hujan tidak sampai secara langsung ke permukaan tanah sehingga tidak dapat berinfiltrasi, maka akan menghasilkan limpasan permukaan hampir 100%.

Koefisien pengaliran dapat ditentukan berdasarkan curah hujan (Wesli, 2008). Adapun rumus untuk menentukan koefisien pengaliran adalah sebagai berikut:

$$C = \frac{Q}{R} \quad (2.15)$$

Dimana:

C = Koefisien limpasan

Q = Jumlah limpasan

R = Jumlah curah hujan

Besarnya koefisien pengaliran C untuk daerah perumahan berdasarkan penelitian oleh ahli dapat dilihat pada tabel 2.5.

Tabel 2.5: Koefisien Pengaliran (Wesli, 2008).

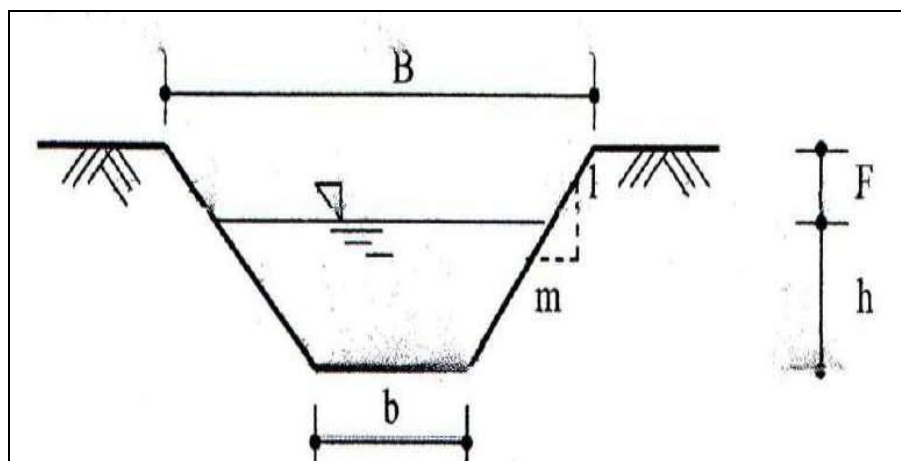
No.	Daerah	Koefisien Aliran
1	Taman dan daerah rekreasi	0,20 – 0,30
2	Perumahan tidak begitu rapat (20 rumah/Ha)	0,25 – 0,40
3	Perumahan kerapatan sedang (20-60 rumah/Ha)	0,40 – 0,70
4	Perumahan rapat	0,70 – 0,80
5	Daerah industri	0,80 – 0,90
6	Daerah perkantoran	0,90 – 0,95

2.8. Analisa Hidrolika

Zat cair dapat diangkut dari suatu tempat lain melalui bangunan pembawa alamiah maupun buatan manusia. Bangunan pembawa ini dapat berupa terbuka maupun tertutup bagian atasnya. Saluran yang tertutup bagian atasnya disebut saluran tertutup (*closed conduits*), sedangkan yang terbuka bagian atasnya disebut saluran terbuka (*open channels*).

Aliran air dalam suatu saluran dapat berupa aliran saluran terbuka (*open channel flow*) maupun saluran tertutup (*pipe flow*). Pada aliran saluran terbuka terdapat permukaan air yang bebas (*free surface*). Permukaan bebas ini dapat dipengaruhi oleh tekanan udara luar secara langsung (Triatmodjo, 1993). Sedangkan pada aliran saluran tertutup tidak terdapat permukaan yang bebas, hal ini dikarenakan seluruh saluran diisi oleh air. Pada aliran saluran tertutup permukaan air secara tidak langsung dipengaruhi oleh tekanan udara luar kecuali hanya oleh tekanan hidraulika yang ada dalam aliran saja. Pada aliran terbuka untuk penyederhanaan dianggap bahwa aliran sejajar, kecepatan beragam dan kemiringan kecil. Dalam hal ini permukaan air merupakan garis derajat hidraulika dan dalam air sama dengan tinggi tekanan. Meskipun kedua jenis aliran hampir sama, penyelesaian masalah aliran dalam saluran terbuka jauh lebih sulit dibandingkan dengan aliran pipa tekan. Hal ini disebabkan karena permukaan air bebas cenderung berubah sesuai dengan waktu, ruang dan juga bahwa kedalam aliran, debit, kemiringan dasar saluran dan kedudukan permukaan bebas saling bergantung satu sama lainnya. Aliran dalam suatu saluran tertutup tidak selalu merupakan aliran pipa.

2.8.1. Dimensi Penampang Saluran



Gambar 2.9: Penampang saluran trapesium (Triatmodjo, 1993)

Dilakukan pengukuran terhadap dimensi saluran, yaitu lebar dasar saluran (b), lebar atas saluran (B), kemiringan sisi saluran (m), tinggi jagaan (f), tinggi basah

saluran (h) dan kemiringan saluran (S). Dengan diketahui lebar dasar saluran dan tinggi basah saluran di atas, maka diperoleh luas penampang basah saluran (A), keliling basah saluran (P) dan jari-jari hidrolis (R). Berdasarkan (Triatmodjo, 1993) diperoleh seperti di bawah ini:

$$A = (b + m \cdot h) \cdot h \quad (2.16)$$

$$P = b + 2\sqrt{hm^2 + 1} \quad (2.17)$$

$$R = \frac{A}{P} \quad (2.18)$$

Dimana:

A = Luas penampang basah saluran (m^2)

R = Jari-jari hidrolis (m)

P = Keliling basah saluran (m)

S = Kemiringan saluran

n = Koefisien kekasaran Manning

m = Kemiringan sisi saluran

f = Tinggi jagaan (m)

b = Lebar dasar saluran (m)

B = Lebar atas saluran (m)

h = Tinggi basah saluran (m)

2.8.2. Dimensi Saluran

Dimensi saluran menurut (Triatmodjo, 1993), harus mampu mengalirkan debit rencana atau dengan kata lain debit yang dialirkan oleh saluran (Q_s) sama atau lebih besar dari debit rencana (Q_T). Hubungan ini ditunjukkan sebagai berikut:

$$Q_s \geq Q_T \quad (2.19)$$

Debit suatu penampang saluran (Q_s) dapat diperoleh dengan menggunakan rumus seperti di bawah ini:

$$Q_s = A_s \cdot V \quad (2.20)$$

Dimana:

Q_s = Debit penampang saluran (m^3/det)

A = Luas penampang saluran tegak lurus arah aliran (m^2)

V = Kecepatan rata-rata aliran di dalam saluran (m/det)

Berdasarkan (Triatmodjo, 1993), kecepatan rata-rata aliran di dalam suatu saluran dapat dihitung dengan menggunakan rumus Manning seperti di bawah ini:

$$V = \frac{1}{n} \cdot R^{\frac{2}{3}} \cdot S_1^{\frac{1}{2}} \quad (2.21)$$

$$R = \frac{A_s}{P} \quad (2.22)$$

Dimana:

V = Kecepatan rata-rata aliran di dalam saluran (m/det)

n = Koefisien kekasaran *Manning*

R = Jari-jari hidrolis (m)

S_1 = Kemiringan saluran

A_s = Luas penampang saluran tegak lurus arah aliran (m^2)

P = Keliling basah saluran (m)

Tabel 2.6: Koefisien kekasaran *manning* (Triatmodjo, 1993)

No.	Tipe Saluran	Koefisien Manning (n)
1	Besi tuang lapis	0,014
2	Kaca	0,010
3	Saluran beton	0,013
4	Beton lapis mortar	0,015
5	Pasangan batu disemen	0,025
6	Saluran tanah bersih	0,030
7	Saluran dengan dasar batu tebing rumput	0,040
8	Saluran pada galian batu cadas	0,013

Tabel 2.7: Nilai Kemiringan Dinding Saluran Sesuai Bahan (Hardjosuprpto, M.1998).

No.	Bahan Saluran	Kemiringan Dinding (m)
1	Batuan cadas	0
2	Tanah lumpur	0,25
3	Lempung keras / tanah	0,5 – 1
4	Tanah dengan pasangan batuan	1
5	Lempung	1,5
6	Tanah berpasir lepas	2
7	Lumpur berpasir	3

Pada daerah-daerah yang telah diidentifikasi dan bermasalah, dilakukan perhitungan debit saluran drainase yang sudah ada (*eksisting*) dengan menggunakan persamaan Manning (Hardjosuprpto, 1998) dengan asumsi aliran mengalir penuh di saluran terbuka. Debit adalah luas penampang basah dikalikan dengan jari-jari hidrolis dipangkatkan dengan $2/3$ dikalikan dengan akar kuadrat dari kemiringan saluran dibagi dengan koefisien kekasaran Manning.

$$V = \frac{1}{n} \cdot R^{\frac{2}{3}} \cdot S^{\frac{1}{2}} \quad (2.23)$$

Dimana:

Q = Debit (m³/det)

A = Luas penampang basah (m²)

n = Koefisien kekasaran *Manning*

R = Jari-jari hidrolis (m)

S = Kemiringan saluran

Lalu hasil tersebut dibandingkan dengan perhitungan debit limpasan berdasarkan intensitas hujan yang diperoleh dari analisis hidrologi dengan menggunakan persamaan Modifikasi Rasional (Hardjosuprpto, 1998). Debit adalah faktor konversi dikalikan dengan koefisien tampungan dikalikan dengan koefisien limpasan dikalikan dengan luas daerah pengaliran sungai.

$$Q = F \cdot C_s \cdot \sum C \cdot A \cdot I \quad (2.24)$$

Dimana:

Q = Debit

F = Faktor konvensi, F = 1/360 untuk Q dalam

F = 100/36 untuk Q dalam 1/det

C_s = Koefisien tampungan.

C = Koefisien limpasan

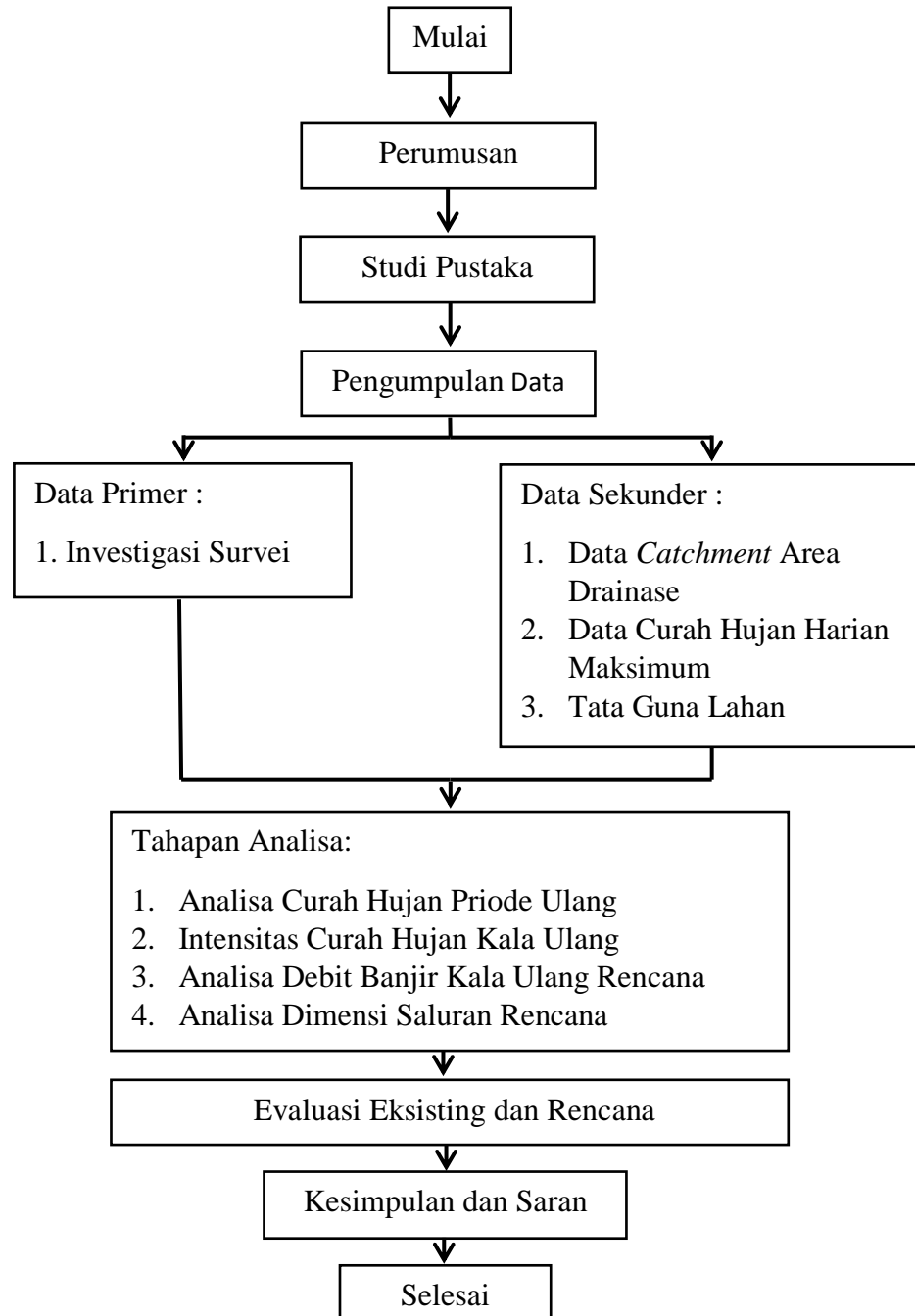
A = Luas daerah aliran (Ha)

I = Intensitas hujan selama waktu konsentrasi (mm/jam).

BAB 3
METODE PENELITIAN

3.1. Bagan Alir Penelitian

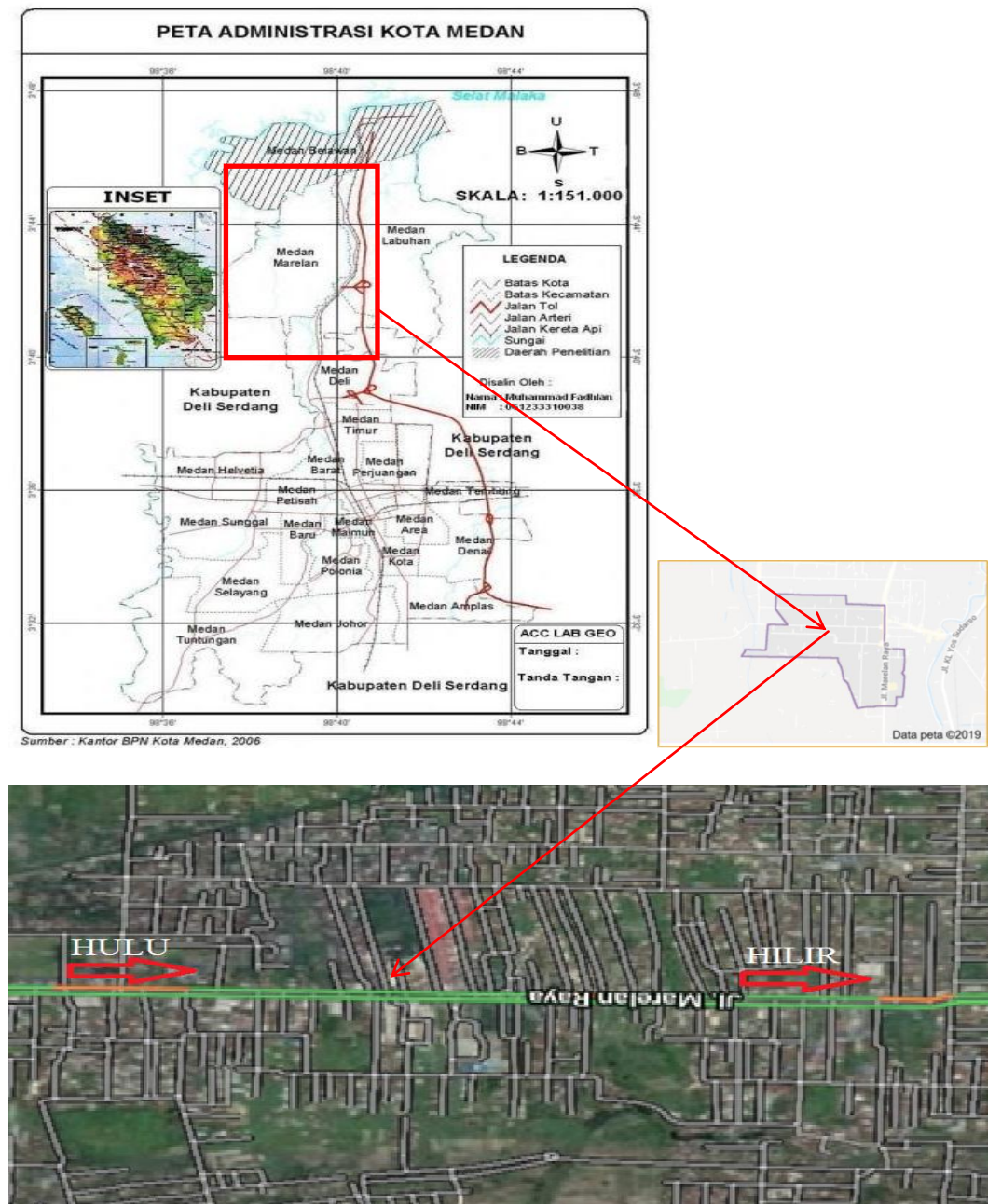
Adapun untuk mengetahui tahapan penelitian dapat dilihat pada Gambar 3.1.



Gambar 3.1: Bagan Alir Penelitian

3.2. Lokasi Penelitian

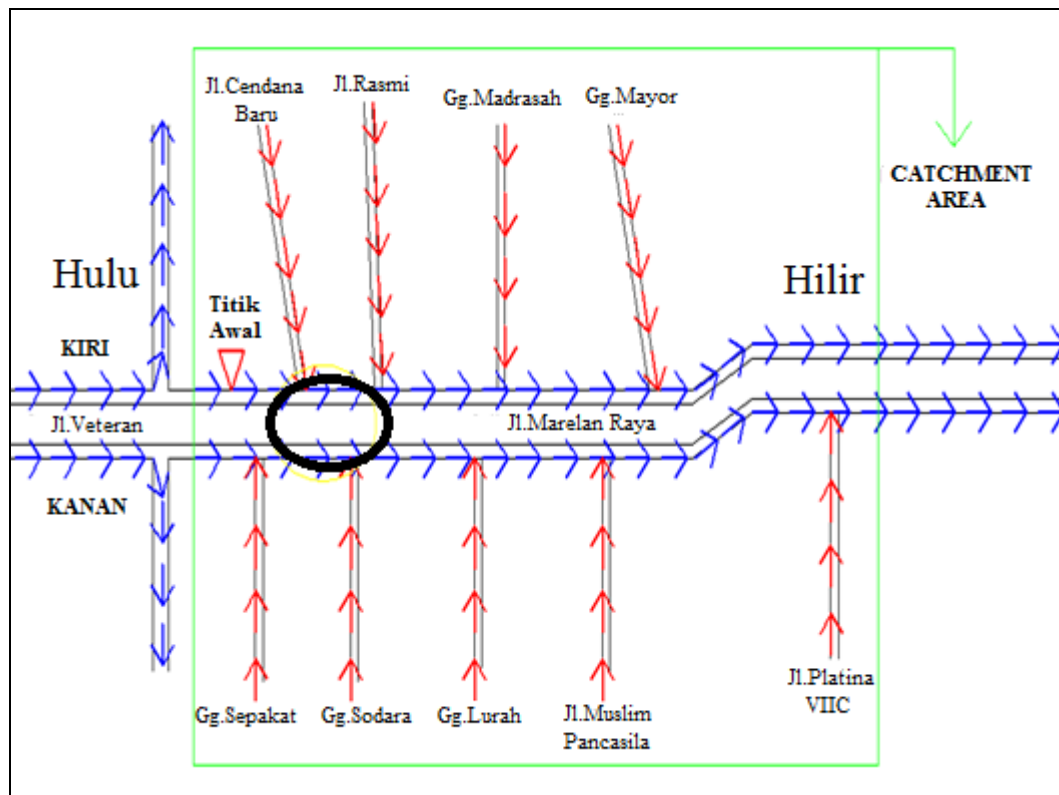
Dalam penelitian pada tugas akhir ini, lokasi wilayah studi diperlukan untuk mengumpulkan sejumlah informasi mengenai daerah serta lingkungan tempat atau lokasi penelitian. Lokasi penelitian merupakan salah satu daerah genangan banjir di kota Medan, yaitu berada di Kelurahan Tanah Enam Ratus Kecamatan Medan Marelan.



Gambar 3.2: Peta Lokasi Penelitian

3.2.1. Kondisi Umum Lokasi Studi

Adapun Lokasi studi pada tugas akhir ini diambil pada area drainase di kawasan Kelurahan Tanah Enam Ratus, Kecamatan Medan Marelan dikarenakan di wilayah ini rawan terjadi genangan air. Pada lokasi yang diberi tanda lingkaran pada gambar 3.3 ini rawan terjadi genangan banjir akibat tidak mampunya saluran drainase menampung air pada saat musim penghujan, ketinggian banjir dapat mencapai 20 centimeter dengan durasi surutnya ± 6 jam dan luas area genangan ± 7500 m². Data mengenai curah hujan harian maksimum wilayah Kecamatan Medan Marelan di kawasan Kelurahan Tanah Enam Ratus didapatkan melalui Stasiun Sampali.



Gambar 3.3: Skema aliran drainase

3.3. Batas-batas Daerah

Secara umum administratif batas-batas lokasi studi yaitu meliputi:

- Sebelah barat : berbatasan dengan Kabupaten Deli Serdang

- Sebelah Timur : berbatasan dengan Medan Labuhan
- Sebelah Selatan : berbatasan dengan Medan Helvetia
- Sebelah Utara : berbatasan dengan Medan Belawan

3.4. Letak Geografis dan Tata Guna Lahan

Dilihat dari segi geografis, Kelurahan Tanah Enam Ratus terletak didalam wilayah Kecamatan Medan Marelan dan memiliki luas 7,43 Ha. Karena letaknya yang berbatasan dengan daerah-daerah lain sehingga pertumbuhan penduduk Kelurahan Tanah Enam Ratus sangat pesat dengan penyebaran penduduk merata disetiap daerahnya. Penggunaan tanah pada lokasi studi adalah sebagai berikut:

- Bangunan perumahan penduduk
- Bangunan pertokoan
- Bangunan pusat perbelanjaan
- Bangunan rumah ibadah
- Jalan beraspal

3.5. Jaringan Jalan dan Drainase

Jaringan jalan pada lokasi studi terdiri dari jalan utama tersebut mempunyai drainase yang ditempatkan pada kedua sisi jalan yaitu sisi kanan dan sisi kiri.

Sistem drainase terdiri dari dua macam saluran yaitu saluran primer dan saluran sekunder, dimana yang dimaksud saluran primer adalah saluran utama yang berada pada kedua sisi jalan dan saluran sekunder adalah saluran yang terdapat pada jalan-jalan gang. Saluran drainase utama merupakan drainase pengumpul. Dengan kurangnya perawatan terhadap drainase utama, maka dapat menyebabkan laju air yang mengalir cukup terganggu sehingga menimbulkan terjadinya banjir di beberapa titik.

3.6. Pengumpulan Data

Pengumpulan data dilakukan untuk mendapatkan semua informasi penelitian yang berguna dalam menganalisis hidrologi dan hidrolika pada lokasi penelitian. Data-data tersebut berupa data lokasi penelitian dan data curah hujan tahun 2008

hingga 2017 yang diperoleh dari Badan Meteorologi Klimatologi dan Geofisika (BMKG) Stasiun Sampali.

3.6.1. Data Primer

Data primer didapat langsung dari lapangan dengan cara melakukan peninjauan atau pengamatan survei lapangan secara cermat dan memperhatikan keadaan yang ada di lapangan.

3.6.2. Data Sekunder

Data sekunder hujan harian maksimum tahun 2008 hingga 2017 yang diperoleh dari Badan Meteorologi Klimatologi dan Geofisika (BMKG) Stasiun Sampali.

3.7. Pengolahan Data

Pengolahan data untuk keperluan analisa drainase sebagai pengendalian banjir di Kecamatan Medan Marelan akan meliputi analisis hidrologi, yaitu:

- a. Analisa curah hujan kala ulang
- b. Intensitas curah hujan kala ulang
- c. Analisa debit banjir kala ulang rencana
- d. Analisa dimensi saluran rencana
- e. Evaluasi dimensi rencana dengan eksisting

3.7.1. Analisa Frekuensi Hujan

Distribusi frekuensi digunakan untuk memproses probabilitas besaran curah hujan rencana dalam periode ulang. Frekuensi hujan adalah besarnya kemungkinan suatu besaran hujan hujan disamai atau dilampaui. Sebaliknya, kala ulang (*return period*) adalah waktu hipotetik dimana hujan dengan suatu besaran tertentu akan disamai atau dilampaui. Dalam hal ini tidak terkandung pengertian bahwa kejadian tersebut akan berulang teratur dalam kala ulang tersebut. Metode yang dipakai nantinya harus ditentukan dengan melihat karakteristik distribusi hujan daerah setempat.

3.7.2. Analisa Debit Rencana

Untuk menghitung debit rencana pada studi ini dipakai perhitungan dengan metode rasional. Metode rasional adalah salah satu metode untuk menentukan debit aliran permukaan yang diakibatkan oleh curah hujan yang umumnya merupakan suatu dasar untuk merancang debit saluran drainase. Adapun asumsi dari metode rasional adalah pengaliran maksimum terjadi kalau lama waktu curah hujan sama dengan lama waktu konsentrasi daerah alirannya.

BAB 4

ANALISA DATA

4.1. Analisa Curah Hujan Rencana

Analisa curah hujan rencana adalah analisa curah hujan untuk mendapatkan tinggi curah hujan tahunan tahun ke-n yang mana akan digunakan untuk mencari debit banjir rancangan. Jika dalam suatu area terdapat beberapa alat penakar atau pencatat curah hujan, maka dapat diambil nilai rata-rata untuk mendapatkan nilai curah hujan area. Untuk mendapatkan harga curah hujan area dapat dihitung dengan metode rata-rata seperti yang terlihat pada tabel 4.1.

Tabel 4.1: Data curah hujan harian maksimum dari stasiun sampali

Tahun	Curah Hujan Harian Maksimum (mm)
2008	76
2009	87
2010	84
2011	60
2012	97
2013	78
2014	70
2015	69
2016	69
2017	73
N = 10 tahun	Total = 763

Dari data curah hujan rata-rata maksimum tersebut kemudian dihitung pola distribusi sebenarnya dengan menggunakan perhitungan analisa frekuensi. Distribusi sebaran yang akan dicari analisa frekuensinya antara lain adalah distribusi Log Pearson Tipe III dan distribusi Ej Gumbel.

4.2. Analisa Frekuensi

Analisa frekuensi adalah prosedur memperkirakan frekuensi suatu kejadian pada masa lalu ataupun masa yang akan datang. Prosedur tersebut dapat digunakan untuk menentukan hujan rancangan dalam berbagai kala ulang berdasarkan distribusi hujan secara teoritis dengan distribusi hujan secara empiris.

Hujan rancangan ini digunakan untuk menentukan intensitas hujan yang diperlukan dalam memperkirakan laju aliran puncak (debit banjir) seperti yang tersaji pada Tabel 4.2 dan Tabel 4.3.

4.2.1. Distribusi Log Pearson Tipe III

Perhitungan analisa frekuensi untuk distribusi Log Pearson Tipe III dapat dilihat pada tabel 4.2.

Tabel 4.2: Perhitungan analisa frekuensi untuk distribusi Log Pearson Tipe III

Tahun	Xi	Log Xi	Log Xi – Log X	(Log Xi – Log X) ²	(Log Xi – Log X) ³	(Log Xi – Log X) ⁴
2008	76	1,880813592	0,00047101	$2,218503 \times 10^{-7}$	$1,04494 \times 10^{-10}$	$4,92175 \times 10^{-14}$
2009	87	1,939519253	0,01381935	0,000190974	$2,63914 \times 10^{-6}$	$3,64712 \times 10^{-8}$
2010	84	1,924279286	0,01039336	0,000108022	$1,12271 \times 10^{-6}$	$1,16687 \times 10^{-8}$
2011	60	1,77815125	-0,023906045	0,000571499	$-1,36623 \times 10^{-5}$	$3,26611 \times 10^{-7}$
2012	97	1,986771734	0,024273228	0,00058919	$1,43015 \times 10^{-5}$	$3,47144 \times 10^{-7}$
2013	78	1,892094603	0,003068102	$9,41325 \times 10^{-6}$	$2,88808 \times 10^{-8}$	$8,86093 \times 10^{-11}$
2014	70	1,84509804	-0,007855297	$6,17057 \times 10^{-5}$	$-4,84717 \times 10^{-7}$	$3,80759 \times 10^{-9}$
2015	69	1,838849091	-0,009328655	$8,70238 \times 10^{-5}$	$-8,11815 \times 10^{-7}$	$7,57314 \times 10^{-9}$
2016	69	1,838849091	-0,009328655	$8,70238 \times 10^{-5}$	$-8,11815 \times 10^{-7}$	$7,57314 \times 10^{-9}$
2017	73	1,86332286	-0,003586633	$1,28639 \times 10^{-5}$	$-4,61382 \times 10^{-8}$	$1,65481 \times 10^{-10}$
= 10 Tahun	763	18,7877488	-0,001980237	0,001717937	$2,27561 \times 10^{-6}$	$7,41103 \times 10^{-7}$

Parameter Statistik:

Curah hujan rata-rata (X):

$$X = \frac{\sum Xi}{n} = \frac{763}{10} = 76,3 \text{ mm}$$

Menghitung harga simpangan baku (deviasi standar):

$$Sd = \sqrt{\frac{\sum(\text{Log}Xi - X)^2}{(n - 1)}} = \sqrt{\frac{0,001717937}{9}} = 0,0138$$

Menghitung koefisien kemencengan:

$$C_s = \frac{\sum_{i=1}^n (Log x_i - Log \bar{x})^3}{n-1(n-2)S_d^3} = \frac{10(0,00000227561)}{10-1(10-2)0,0138^3} = 0,1202$$

Menghitung koefisien kurtosis:

$$C_k = \frac{\frac{1}{n} \sum_{i=1}^n (X_i - \bar{X})^4}{S_d^4} = \frac{\frac{1}{10}(0,00000071103)}{0,0138^4} = 2,0434$$

Menghitung logaritma curah hujan atau banjir dengan periode ulang T dengan rumus:

$$Log X_T = Log \bar{X} + K.S$$

Untuk periode ulang (T) 2 Tahun

$$Log X_2 = 1,87877488 + (-0,195 \times 0,0138)$$

$$Log X_2 = 1,8761$$

$$X_2 = 73,6316 \text{ mm}$$

Untuk periode ulang (T) 5 Tahun

$$Log X_5 = 1,87877488 + (0,735 \times 0,0138)$$

$$Log X_5 = 1,8889$$

$$X_5 = 83,6951 \text{ mm}$$

Untuk periode ulang (T) 10 Tahun

$$Log X_{10} = 1,87877488 + (1,0 \times 0,0138)$$

$$Log X_{10} = 1,8926$$

$$X_{10} = 86,8561 \text{ mm}$$

Tabel 4.3: Analisa curah hujan rencana dengan Distribusi Log Pearson Tipe III.

No	Periode	Rata - rata Log Xi	Sd	Cs	Nilai k	Log Pearson Tipe III	
						Log R _T	R _T (mm)
1	2	1,8788	0,060029777	0,018	-0,195	1,8671	73,6316
2	5	1,8788	0,060029777	0,018	0,732	1,9227	83,6951
3	10	1,8788	0,060029777	0,018	1,0	1,9388	86,8561
4	25	1,8788	0,060029777	0,018	2,1956	2,0106	102,4717
5	50	1,8788	0,060029777	0,018	2,9056	2,0532	113,0316
6	100	1,8788	0,060029777	0,018	3,51	2,2299	169,7852

4.3. Distribusi Ej Gumbel

Perhitungan analisa frekuensi untuk distribusi Ej Gumbel dapat dilihat pada tabel 4.4.

Tabel 4.4: Perhitungan analisa frekuensi untuk distribusi Ej Gumbel.

Tahun	Xi	X	Xi-X	(Xi-X)^2	(Xi-X)^3	(Xi-X)^4
2008	76	76,3	-0,3	0,09	-0,027	0,0081
2009	87	76,3	10,7	114,49	1225,043	13107,9601
2010	84	76,3	7,7	59,29	456,533	3515,30
2011	60	76,3	-16,3	265,69	-4330,747	70591,1761
2012	97	76,3	20,7	428,49	8869,743	183603,6801
2013	78	76,3	1,7	2,89	4,913	8,3521
2014	70	76,3	-6,3	39,69	-250,047	1575,2961
2015	69	76,3	-7,3	53,29	-389,017	2839,8241
2016	69	76,3	-7,3	53,29	-389,017	2839,8241
2017	73	76,3	-3,3	10,89	-35,937	118,5921
N = 10 Tahun	763			1028,10	5161,44	278200,017

Parameter Statistik:

Curah hujan rata-rata (X):

$$X = \frac{\sum Xi}{n} = \frac{763}{10} = 76,3$$

Menghitung harga simpangan baku (deviasi standar):

$$Sd = \sqrt{\frac{\sum(Xi - X)^2}{(n-1)}} = \sqrt{\frac{1028,10}{9}} = 10,687$$

Menghitung koefisien kemencengan (*Skewness*):

$$Cs = \frac{n \cdot \sum (Xi - X)^3}{n-1(n-2)Sd^3} = \frac{10(5161,44)}{10-1(10-2)10,687^3} = 0,587$$

Menghitung logaritma curah hujan atau banjir dengan periode ulang T dengan rumus:

$$\text{Log } x_T = \text{Log } X + K.S$$

$$Y_n = 0,4952$$

$$S_n = 0,9496$$

Dari Tabel 2.4 untuk periode ulang (T) 2 Tahun

$$Y_{Tr} = 0,3668$$

Faktor probabilitas

$$K = \frac{Y_{Tr} - Y_n}{S_n} = \frac{0,3668 - 0,4952}{0,9496} = -0,135$$

Curah hujan rencana periode ulang (T) 2 tahun

$$X_T = X + K.S$$

$$X_T = 76,3 + ((-0,135) \times 10,687) = 74,857 \text{ mm}$$

Dari Tabel 2.4 untuk periode ulang (T) 5 Tahun

$$Y_{Tr} = 1,5004$$

Faktor probabilitas

$$K = \frac{Y_{Tr} - Y_n}{S_n} = \frac{1,5004 - 0,4952}{0,9496} = 1,059$$

Curah hujan rencana periode ulang (T) 5 tahun

$$X_T = X + K.S$$

$$X_T = 76,3 + (1,059 \times 10,687) = 87,6175 \text{ mm}$$

Dari Tabel 2.4 untuk periode ulang (T) 10 Tahun

$$Y_{Tr} = 2,2510$$

Faktor probabilitas

$$K = \frac{Y_{Tr} - Y_n}{S_n} = \frac{2,2510 - 0,4952}{0,9496} = 1,849$$

Curah hujan rencana periode ulang (T) 10 tahun

$$X_T = X + K.S$$

$$X_T = 76,3 + (1,849 \times 10,687) = 96,06 \text{ mm}$$

Tabel 4.5: Analisa curah hujan rencana dengan Distribusi Ej Gumbel.

No	Periode Ulang (T) Tahun	Y_{Tr}	Y_n	S_n	X	S	K	X_T (mm)
1	2	0,3668	0,4952	0,9496	76,3	10,687	-0,135	74,857
2	5	1,5004	0,4952	0,9496	76,3	10,687	1,059	87,617
3	10	2,2510	0,4952	0,9496	76,3	10,687	1,849	96,06
4	25	3,1993	0,4952	0,9496	76,3	10,687	2,848	106,736
5	50	3,9028	0,4952	0,9496	76,3	10,687	3,588	114,645
6	100	4,6012	0,4952	0,9496	76,3	10,687	4,324	122,510

4.4. Pemilihan Jenis Sebaran

Ketentuan dalam parameter pemilihan distribusi curah hujan tercantum dalam Tabel 4.6.

Tabel 4.6: Parameter pemilihan distribusi curah hujan (Suripin, 2004)

Jenis Sebaran	Kriteria	Hasil	Keterangan
Log Pearson Tipe III	$C_s \neq 0$	$C_s = 0,1202$	Dipilih
Gumbel	$C_s = 1,14$ $C_k = 5,4$	$C_s = 0,587$ $C_k = 2,0434$	

Berdasarkan parameter data curah hujan skala normal maka dapat mengestimasi distribusi yang cocok dengan curah hujan tertentu. Adapun distribusi yang dipakai dalam perhitungan ini adalah Metode Log Pearson Tipe III.

4.5. Pengujian Keselarasan Sebaran

Uji kecocokan distribusi adalah untuk menentukan kecocokan (*The Goodness Of Fist Test*) distribusi frekuensi dari sampel data terhadap fungsi distribusi peluang yang diperkirakan dapat menggambarkan atau mewakili distribusi frekuensi tersebut diperlukan pengujian parameter.

4.5.1. Uji Kecocokan Chi-Square

Untuk menguji kecocokan Metode Log Pearson Tipe III dan Metode Gumbel, maka digunakan uji kecocokan Chi-Square untuk menguji distribusi pengamatan. Apakah sampel memenuhi syarat distribusi yang diuji atau tidak. Perhitungan uji Chi-Square adalah sebagai berikut:

$$\begin{aligned} K &= 1 + 3,322 \text{ Log } n \\ &= 1 + 3,322 \text{ Log } 10 \\ &= 4,322 \approx 5 \end{aligned}$$

$$\begin{aligned} DK &= K - (p+1) \\ &= 5 - (2+1) \\ &= 2 \end{aligned}$$

$$Oj = \frac{n}{k} = \frac{10}{5} = 2$$

Distribusi Log Pearson Tipe III (Tabel 4.3)

$$\text{Log } X_r = 1,8788$$

$$S_d = 0,060$$

$$\begin{aligned} \text{Log } RT &= \text{Log } X_r + K \times S_d \\ &= 1,8788 + (-0,195) \times 0,060 \\ &= 1,8671 \end{aligned}$$

$$RT = 10^{1,8671} = 73,63 \text{ mm}$$

Distribusi Ej Gumbel (Tabel 4.5)

$$\begin{aligned} X_n &= X_T + K \times S_d \\ &= 74,857 + (-0,135) \times 10,687 \\ &= 73,41 \text{ mm} \end{aligned}$$

Tabel 4.7: Kombinasi periode ulang tahunan.

No.	Periode Ulang (T)	Distribusi Log Pearson Tipe III (mm)	Distribusi Ej Gumbel (mm)
1	2	73,6316	73,41
2	5	83,6951	98,91
3	10	86,8561	115,82
4	25	102,4717	137,17
5	50	113,0316	152,98
6	100	169,7852	168,72

Nilai X^2 hasil perhitungan yang dapat dilihat pada tabel 4.8 dan 4.9 syarat yang harus dipenuhi, yaitu X^2 hitung $< X^2_{cr}$.

Tabel 4.8: Perhitungan uji kecocokan Chi-Square dengan Log Pearson Tipe III.

No	Nilai Batas	F Pengamatan	F Teoritis	$(O_j - E_j)^2$	X^2
	Kelompok	O_j	E_j		
1	$73,63 < X_i < 83,69$	2	2	0	0,000
2	$83,69 < X_i < 86,85$	2	1	1	1,000
3	$86,85 < X_i < 102,47$	2	0	4	0,000
4	$102,47 < X_i < 113,03$	2	1	1	0,000
5	$113,03 < X_i < 169,78$	2	6	16	2,667
Jumlah		10	10		3,667

Dilihat dari hasil perbandingan diatas bahwa $X^2 =$ harga Chi-Square $= 3,667 < X^2_{cr} = 5,991$ maka hipotesa yang diuji dapat diterima.

Tabel 4.9: Perhitungan uji kecocokan Chi-Square dengan Ej Gumbel.

No	Nilai Batas	F Pengamatan	F Teoritis	$(O_j - E_j)^2$	X^2
	Kelompok	O_j	E_j		
1	$73,41 < X_i < 98,91$	2	1	1	1,000
2	$98,91 < X_i < 115,82$	2	1	1	1,000
3	$115,82 < X_i < 137,17$	2	5	9	1,800
4	$137,17 < X_i < 152,98$	2	3	1	0,333
5	$152,98 < X_i < 168,72$	2	0	4	0,000
Jumlah		10	10		4,133

Dilihat dari hasil perbandingan diatas bahwa $X^2 =$ harga Chi-Square $= 4,133 < X^2_{cr} = 5,991$ maka hipotesa yang diuji dapat diterima.

4.5.2. Uji Kecocokan Smirnov Kolmogorof

Uji kecocokan Smirnov Kolmogorof sering juga disebut uji kecocokan non parametrik, karena pengujiannya tidak menggunakan fungsi distribusi tertentu.

Perhitungan uji kecocokan sebaran dengan Smirnov Kolmogorof untuk metode Log Pearson Tipe III pada daerah studi dapat dilihat pada Tabel 4.10.

Tabel 4.10: Perhitungan uji kecocokan Smirnov Kolmogorof (Hasil perhitungan 2018)

M	Xi	Log Xi	P(Xm)	Log Xi	P(Xm<)	Sd	P'(Xm)	P'(Xm<)	D
1	97	1,9868	0,0909	0,0199	0,9091	0,013816	0,1111	0,8889	0,0202
2	87	1,9395	0,1818	0,019395	1,8182	0,013816	0,2222	1,7778	0,0404
3	87	1,9395	0,2727	0,019395	2,7273	0,013816	0,3333	2,6667	0,0606
4	78	1,8921	0,3636	0,0189	3,6364	0,013816	0,4444	3,5556	0,0808
5	76	1,8808	0,4545	0,0188	4,5455	0,013816	0,5556	4,4444	0,1010
6	73	1,8633	0,5455	0,0186	5,4545	0,013816	0,6667	5,3333	0,1212
7	70	1,845098	0,6364	0,0185	6,3636	0,013816	0,7778	6,2222	0,1414
8	69	1,8388	0,7273	0,0184	7,2727	0,013816	0,8889	7,1111	0,1616
9	69	1,8388	0,8182	0,0184	8,1818	0,013816	1,0000	8,0000	0,1818
10	60	1,7782	0,9091	0,0178	9,0909	0,013816	1,1111	8,8889	0,2020

$$P(X_m) = \frac{m}{n+1} \times 100\%$$

Dimana:

$P(X_m)$ = data sesudah dirangking dari terkecil ke terbesar

M = nomor urut

N = jumlah data (10)

$$P(X_m) = \frac{m}{n+1} \times 100\%$$

$$P(X_m) = \frac{1}{10+1} \times 100\% \\ = 0,090$$

$$P(X_{m<}) = 1 - P \\ = 1 - 0,090 \\ = 0,909$$

$$K = \frac{x - x_{ret}}{s} \\ = \frac{97 - 76,3}{10,68} = 1,937$$

Untuk nilai $P'(X)$ didapat :

$$P'(X_{m<}) = 1 - P'(X)$$

$$= 1 - 0,0268$$

$$= 0,973$$

$$D = P'(X) - P(X_m)$$

$$= 0,0268 - 0,0909$$

$$= 0,064$$

Untuk mengetahui hasil dari plotting data yang sesuai dengan distribusi dapat dilihat pada Tabel 4.11.

Tabel 4.11: *Ploting* data

Tahun	Rmax	M	P(X _m)	P(X<) =1-P	K= (X-X _{ret})/s	P'(X)	P'(X<)	D=P'(X)- P(X _m)
	1	2	3	4	5	6	7	8
2012	97	1	0,0909	0,9090	1,937	0,0268	0,973	-0,0641
2009	87	2	0,1818	0,8181	1,001	0,1587	0,841	-0,0231
2010	84	3	0,2727	0,7272	0,720	0,2358	0,764	-0,0369
2013	78	4	0,3636	0,6363	0,159	0,4404	0,560	0,0768
2008	76	5	0,4545	0,5454	-0,028	0,5080	0,492	0,0535
2017	73	6	0,5454	0,4545	-0,309	0,6179	0,382	0,0725
2014	70	7	0,6363	0,3636	-0,589	0,7190	0,281	0,0827
2015	69	8	0,7272	0,2727	-0,683	0,7517	0,248	0,0245
2016	69	9	0,8181	0,1818	-0,683	0,7517	0,248	-0,0664
2011	60	10	0,9090	0,0909	-1,525	0,9357	0,064	0,0267

Dari perhitungan nilai D menunjukkan nilai $D_{max} = 0,0827$, data pada peringkat $m = 10$. Dengan menggunakan data untuk derajat kepercayaan 5% atau $= 0,05$, maka diperoleh $D_o = 0,409$. Karena nilai D_{max} lebih kecil dari nilai D_o kritis ($0,0827 < 0,41$), maka persamaan distribusi yang diperoleh dapat diterima.

4.6. Pengukuran Curah Hujan Rencana

Perhitungan curah hujan dengan metode distribusi Log Pearson Tipe III seperti yang terlihat pada tabel 4.12.

Tabel 4.12: Analisa frekuensi distribusi Log Pearson Tipe III.

No.	Tahun	Xi	Log Xi	Log Xi - Log Xrt	(Log Xi - Log Xrt) ²	(Log Xi - Log Xrt) ³
1	2008	76	1,880813592	-0,001710946	0,000002927	-0,0000000050
2	2009	87	1,939519253	0,056994715	0,003248397	-0,0001851415
3	2010	84	1,924279286	0,041754748	0,001743459	-0,0000727977
4	2011	60	1,77815125	-0,0104373288	0,010893783	-0,0011370200
5	2012	97	1,986771734	0,104247196	0,010867478	0,0011329041
6	2013	78	1,892094603	0,009570065	0,000091586	0,0000008765
7	2014	70	1,84509804	-0,037426498	0,001400743	-0,0000524249
8	2015	69	1,838849091	-0,043675447	0,001907545	-0,0000833129
9	2016	69	1,838849091	-0,043675447	0,001907545	-0,0000833129
10	2017	73	1,86332286	-0,019201678	0,000368704	-0,0000070797
Jumlah		763	18,7877488	-0,03749658	0,032432168	0,0000285644
Rata-rata		76,3	1,87817488	1,882524538		

Rumus Log Pearson Tipe III dapat dilihat pada persamaan berikut:

$$\text{Log}(X_t) = (\text{Log}X_{rt}) + K \times S$$

$$X_t = 10^{\text{Log}X_t}$$

Dimana:

X_t = Curah hujan rencana

X_{rt} = Curah hujan rata-rata

K = Koefisien untuk distribusi Log Pearson Tipe III

S = Standar deviasi

Perhitungan curah hujan rencana dengan metode Log Pearson Tipe III dapat dilihat pada tabel 4.13.

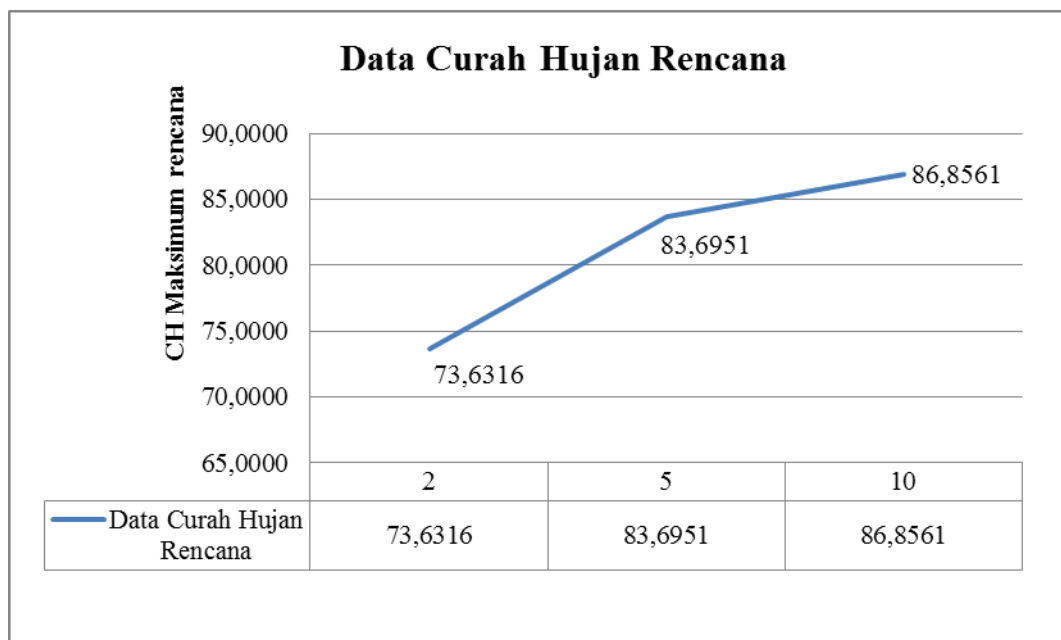
Tabel 4.13: Perhitungan curah hujan rencana Metode Log Pearson Tipe III.

No	Periode	Rata - rata Log Xi	Sd	Cs	Nilai k	Log Pearson Tipe III	
						Log R _T	R _T (mm)
1	2	1,8788	0,060029777	0,018	-0,195	1,8671	73,6316
2	5	1,8788	0,060029777	0,018	0,732	1,9227	83,6951
3	10	1,8788	0,060029777	0,018	1,0	1,9388	86,8561

Tabel 4.13: *Lanjutan.*

No	Periode	Rata - rata Log Xi	Sd	Cs	Nilai k	Log Pearson Tipe III	
						Log R _T	R _T (mm)
4	25	1,8788	0,060029777	0,018	2,1956	2,0106	102,4717
5	50	1,8788	0,060029777	0,018	2,9056	2,0532	113,0316
6	100	1,8788	0,060029777	0,018	3,51	2,2299	169,7852

Grafik curah hujan rencana dengan menggunakan metode Log Pearson Tipe III dapat dilihat pada Gambar 4.1.



Gambar 4.1: Grafik curah hujan rencana metode Log Pearson Tipe III

4.7. Analisa Debit Rencana

Menghitung debit rencana pada penelitian ini digunakan perhitungan dengan metode rasional. Metode rasional adalah salah satu metode yang dapat digunakan untuk menentukan debit aliran permukaan yang diakibatkan oleh curah hujan yang pada umumnya adalah suatu dasar untuk merencanakan debit saluran drainase.

4.8. Intensitas Curah Hujan

Intensitas jumlah curah hujan dalam satu waktuan waktu, berikut hasil perhitungan intensitas curah hujan dalam Tabel 4.14.

Tabel 4.14: Perhitungan intensitas curah hujan.

t (Jam)	R24		
	R 2	R 5	R 10
	75,6115	84,9677	85,9556
0,08	141,186	158,656	160,501
0,25	66,0527	74,2261	75,0891
0,5	41,6106	46,7595	47,3032
1	26,213	29,4567	29,7991
2	16,5132	18,5565	18,7723
3	12,6019	14,1613	14,3259
4	10,4027	11,6899	11,8258
5	8,96473	10,074	10,1912
6	7,93871	8,92105	9,02477
7	7,16339	8,04979	8,14339
8	6,55326	7,36416	7,44979
9	6,05837	6,80803	6,88719
10	5,64743	6,34624	6,42003
11	5,29975	5,95555	6,02479
12	5,00107	5,61991	5,68525
13	4,7412	5,32788	5,38983
14	4,51265	5,07105	5,13001
15	4,30979	4,84309	4,8994
16	4,1283	4,63913	4,69307
17	3,96477	4,45537	4,50718
18	3,81653	4,28879	4,33866
19	3,68142	4,13696	4,18506
20	3,55766	3,99788	4,04437
21	3,4438	3,86994	3,91493
22	3,33864	3,75176	3,79538
23	3,24115	3,64221	3,68456
24	3,15048	3,54032	3,58148

4.9. Metode Rasional

Metode rasional digunakan karena luas di kawasan Tanah Enam Ratus adalah 7,43 Ha.



Gambar 4.2. Saluran drainase dan catchment area (Google Earth, 2018)

Luas *Catchment* area drainase kawasan Kelurahan Tanah Enam Ratus Kecamatan Medan Marelan adalah 7,43 Ha. Koefisien pengaliran (C) = 0,60 – 0,75 (perumahan, multi unit, tergabung).

Debit banjir rancangan untuk kala ulang 2 tahun adalah:

$$Q = 0,00278.C.I.A$$

$$Q = 0,00278 \times 0,95 \times 29,7991 \times 7,43$$

$$Q = 0,584737 \text{ m}^3/\text{detik}$$

Untuk perhitungan kala ulang 5 tahun dan 10 tahun tersedia didalam Tabel 4.15.

Tabel 4.15: Perhitungan Q rencana pada kawasan Kelurahan Tanah Enam Ratus.

No	Periode	L (Km)	C	Tc (jam)	I (mm/jam)	A (Ha)	Q (m3/det)
1	2	1,3	0,95	0,32611911	55,40580748	7,43	1,058739593
2	5	1,3	0,95	0,32611911	62,26179268	7,43	1,203441404
3	10	1,3	0,95	0,32611911	62,98568418	7,43	1,248893029

4.10. Analisa Hidrolika

Analisa hidrolika penampang saluran drainase di kawasan Kelurahan Tanah Enam Ratus dilakukan dengan melakukan perbandingan besarnya debit banjir rancangan dengan besarnya kemampuan saluran menampung debit banjir. Apabila Q rancangan debit banjir $< Q$ tampungan saluran maka saluran tidak akan mampu menampung besarnya banjir.

4.10.1. Perhitungan Kapasitas Tampungan Saluran Drainase

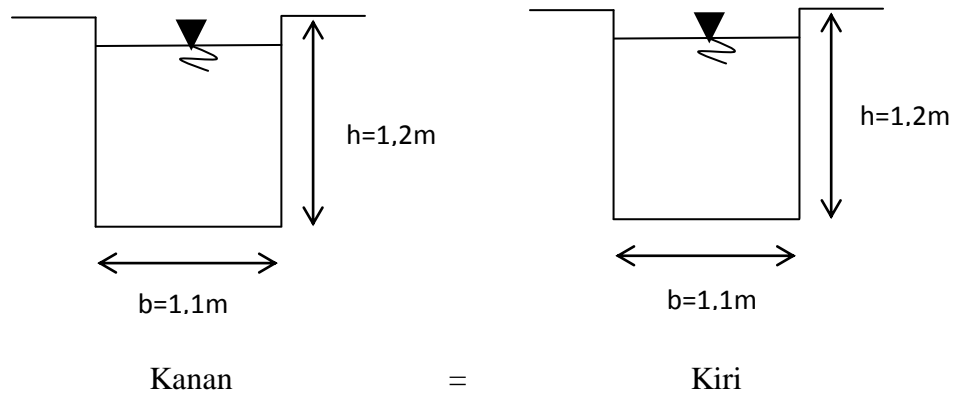
Berdasarkan hasil survei yang dilakukan di lapangan didapatkan data Saluran Primer dan Saluran Sekunder. Dalam hal ini Saluran Primer diartikan sebagai saluran utama yang mengalir di sepanjang jalan Kawasan Kelurahan Tanah Enam Ratus dan Saluran Sekunder diartikan sebagai saluran yang berasal dari jalan kecil atau gang yang terhubung masuk kedalam Saluran Primer.

a. Saluran Primer

Tabel 4.16: Hasil Survei drainase Saluran Primer (SP) di kawasan Kelurahan Tanah Enam Ratus.

No	Saluran Primer	Ukuran Saluran		Panjang Saluran (km)	Kondisi Eksisting Saluran
		B (meter)	H (meter)		
1	Sebelah Kanan	1,1	1,2	1,3	Beton
2	Sebelah Kiri	1,1	1,2	1,3	Beton

Dari hasil survei juga didapat bentuk dimensi saluran drainase dan dilihat pada Gambar 4.3.



Gambar 4.3: Penampang saluran drainase primer

Dimensi saluran primer sebelah kanan sama dengan saluran primer sebelah kiri.

Diketahui:

Luas Permukaan (A):

$$A = b \times h$$

$$A = 1,1 \times 1,2$$

$$A = 1,32 \text{ m}^2$$

Keliling Basah (P):

$$P = (2 \times h) + b$$

$$P = (2 \times 1,2) + 1,1$$

$$P = 3,5 \text{ m}$$

Jari-jari Hidraulis (R):

$$R = \frac{A}{P}$$

$$R = \frac{1,32}{3,5}$$

$$R = 0,377 \text{ m}$$

Kecepatan (*Manning*)

Koefisien pengaliran Manning untuk kondisi saluran batu pecah disemen = 0,025 dari Tabel 2.6.

$$V = \frac{1}{n} \times R^{2/3} \times S^{1/2}$$

$$V = \frac{1}{0,025} \times 0,377^{2/3} \times 0,001^{1/2}$$

$$V = 0,617 \text{ m/detik}$$

Jadi kapasitas tampungan saluran adalah:

$$Q = V \times A$$

$$Q = 0,617 \times 1,32$$

$$Q = 0,814 \text{ m}^3/\text{detik}$$

Dari hasil Q rencana debit banjir dan Q analisa tampungan penampung diatas dibuat perbandingan hasil perhitungan untuk mengetahui kondisi saluran drainase seperti pada Tabel 4.17.

Tabel 4.17: Perhitungan Q analisis tampungan penampung dan Q analisis rancangan debit banjir di Kawasan Kelurahan Tanah Enam Ratus.

No	Nama Saluran	Q Tampungan Penampung	Q Rencana Debit Banjir			Keterangan
			2 Tahun	5 Tahun	10 Tahun	
1	Saluran Primer Kanan	0,814 m ³ /detik	1,05873959 m ³ /detik	1,203441404 m ³ /detik	1,248893029 m ³ /detik	Tidak Aman
2	Saluran Primer Kiri	0,814 m ³ /detik	1,05873959 m ³ /detik	1,203441404 m ³ /detik	1,248893029 m ³ /detik	Tidak Aman

b. Saluran Sekunder

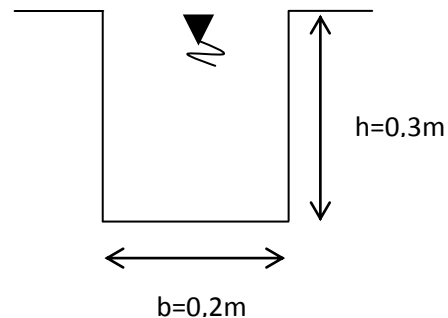
Tabel 4.18: Hasil Survei drainase Saluran Sekunder (SS) sebelah kanan di Kawasan Kelurahan Tanah Enam Ratus.

No	Saluran Sekunder Sebelah kanan	Ukuran Saluran		Panjang Saluran (km)	Kondisi Eksisting Saluran
		B (meter)	H (meter)		
1	Gang Sepakat	0,20	0,30	0,20	Beton
2	Gang Sodara	0,30	0,30	0,20	Beton
3	Gang Lurah	0,25	0,45	0,30	Beton
4	Jalan Muslim Pancasila	0,50	0,50	0,45	Beton
5	Jalan Platina VII C	0,35	0,40	0,40	Beton

Tabel 4.19: Hasil Survei drainase Saluran Sekunder (SS) sebelah kiri di Kawasan Kelurahan Tanah Enam Ratus.

No	Saluran Sekunder Sebelah Kiri	Ukuran Saluran		Panjang Saluran (km)	Kondisi Eksisting Saluran
		B (meter)	H (meter)		
1	Jalan Cendana Baru	0,35	0,40	0,40	Beton
2	Jalan Rasmi	0,35	0,40	0,40	Beton
3	Gang Madrasah	0,35	0,40	0,40	Beton
4	Gang Mayor	0,35	0,40	0,40	Beton

Dari hasil survei juga didapat bentuk saluran drainase sekunder sebelah kanan dapat dilihat pada Gambar 4.4.



Gambar 4.4: Penampang Saluran Sekunder (SS1) Gang Sepakat

Diketahui:

Luas Permukaan (A):

$$A = b \times h$$

$$A = 0,2 \times 0,3$$

$$A = 0,06 \text{ m}^2$$

Keliling Basah (P):

$$P = (2 \times h) + b$$

$$P = (2 \times 0,3) + 0,2$$

$$P = 0,8 \text{ m}$$

Jari-jari Hidraulis (R):

$$R = \frac{A}{P}$$

$$R = \frac{0,06}{0,8}$$

$$R = 0,075 \text{ m}$$

Kecepatan (*Manning*)

Koefisien pengaliran Manning untuk kondisi saluran batu pecah disemen = 0,025 dari Tabel 2.6.

$$V = \frac{1}{n} \times R^{2/3} \times S^{1/2}$$

$$V = \frac{1}{0,025} \times 0,075^{2/3} \times 0,001^{1/2}$$

$$V = 0,225 \text{ m/detik}$$

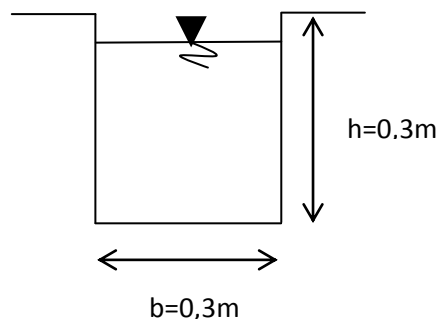
Jadi kapasitas tampungan saluran adalah:

$$Q = V \times A$$

$$Q = 0,225 \times 0,06$$

$$Q = 0,013 \text{ m}^3/\text{detik}$$

Dari hasil survei juga didapat bentuk saluran drainase sekunder sebelah kanan dapat dilihat pada Gambar 4.5.



Gambar 4.5: Penampang Saluran Sekunder (SS2) Gang Sodara

Diketahui:

Luas Permukaan (A):

$$A = b \times h$$

$$A = 0,3 \times 0,3$$

$$A = 0,09 \text{ m}^2$$

Keliling Basah (P):

$$P = (2 \times h) + b$$

$$P = (2 \times 0,3) + 0,3$$

$$P = 0,9 \text{ m}$$

Jari-jari Hidraulis (R):

$$R = \frac{A}{P}$$

$$R = \frac{0,09}{0,9}$$

$$R = 0,1 \text{ m}$$

Kecepatan (*Manning*)

Koefisien pengaliran Manning untuk kondisi saluran batu pecah disemen = 0,025 dari Tabel 2.6.

$$V = \frac{1}{n} \times R^{2/3} \times S^{1/2}$$

$$V = \frac{1}{0,025} \times 0,1^{2/3} \times 0,001^{1/2}$$

$$V = 0,272 \text{ m/detik}$$

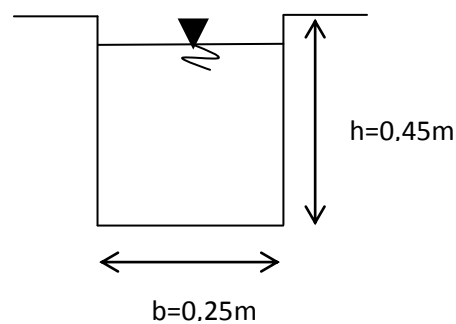
Jadi kapasitas tampungan saluran adalah:

$$Q = V \times A$$

$$Q = 0,272 \times 0,09$$

$$Q = 0,024 \text{ m}^3/\text{detik}$$

Dari hasil survei juga didapat bentuk saluran drainase sekunder sebelah kanan dapat dilihat pada Gambar 4.6.



Gambar 4.6: Penampang Saluran Sekunder (SS3) Gang Lurah

Diketahui:

Luas Permukaan (A):

$$A = b \times h$$

$$A = 0,25 \times 0,45$$

$$A = 0,112 \text{ m}^2$$

Keliling Basah (P):

$$P = (2 \times h) + b$$

$$P = (2 \times 0,45) + 0,25$$

$$P = 1,15 \text{ m}$$

Jari-jari Hidraulis (R):

$$R = \frac{A}{P}$$

$$R = \frac{0,112}{1,15}$$

$$R = 0,097 \text{ m}$$

Kecepatan (*Manning*)

Koefisien pengaliran Manning untuk kondisi saluran batu pecah disemen = 0,025 dari Tabel 2.6.

$$V = \frac{1}{n} \times R^{2/3} \times S^{1/2}$$

$$V = \frac{1}{0,025} \times 0,097^{2/3} \times 0,001^{1/2}$$

$$V = 0,267 \text{ m/detik}$$

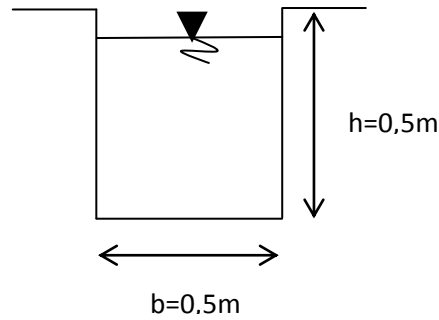
Jadi kapasitas tampungan saluran adalah:

$$Q = V \times A$$

$$Q = 0,267 \times 0,112$$

$$Q = 0,029 \text{ m}^3/\text{detik}$$

Dari hasil survei juga didapat bentuk saluran drainase sekunder sebelah kanan dapat dilihat pada Gambar 4.7.



Gambar 4.7: Penampang Saluran Sekunder (SS4) Jl. Muslim Pancasila

Diketahui:

Luas Permukaan (A):

$$A = b \times h$$

$$A = 0,5 \times 0,5$$

$$A = 0,25 \text{ m}^2$$

Keliling Basah (P):

$$P = (2 \times h) + b$$

$$P = (2 \times 0,5) + 0,5$$

$$P = 1,5 \text{ m}$$

Jari-jari Hidraulis (R):

$$R = \frac{A}{P}$$

$$R = \frac{0,25}{1,5}$$

$$R = 0,167 \text{ m}$$

Kecepatan (*Manning*)

Koefisien pengaliran Manning untuk kondisi saluran batu pecah disemen = 0,025 dari Tabel 2.6.

$$V = \frac{1}{n} \times R^{2/3} \times S^{1/2}$$

$$V = \frac{1}{0,025} \times 0,167^{2/3} \times 0,001^{1/2}$$

$$V = 0,383 \text{ m/detik}$$

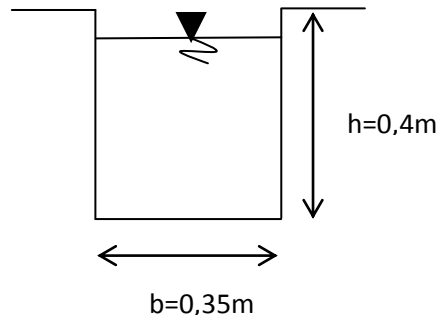
Jadi kapasitas tampungan saluran adalah:

$$Q = V \times A$$

$$Q = 0,383 \times 0,25$$

$$Q = 0,096 \text{ m}^3/\text{detik}$$

Dari hasil survei juga didapat bentuk saluran drainase sekunder sebelah kanan dapat dilihat pada Gambar 4.8.



Gambar 4.8: Penampang Saluran Sekunder (SS5) Jl. Platina VII C

Diketahui:

Luas Permukaan (A):

$$A = b \times h$$

$$A = 0,35 \times 0,4$$

$$A = 0,14 \text{ m}^2$$

Keliling Basah (P):

$$P = (2 \times h) + b$$

$$P = (2 \times 0,4) + 0,35$$

$$P = 1,15 \text{ m}$$

Jari-jari Hidraulis (R):

$$R = \frac{A}{P}$$

$$R = \frac{0,14}{1,15}$$

$$R = 0,122 \text{ m}$$

Kecepatan (*Manning*)

Koefisien pengaliran Manning untuk kondisi saluran batu pecah disemen = 0,025 dari Tabel 2.6.

$$V = \frac{1}{n} \times R^{2/3} \times S^{1/2}$$

$$V = \frac{1}{0,025} \times 0,122^{2/3} \times 0,001^{1/2}$$

$$V = 0,311 \text{ m/detik}$$

Jadi kapasitas tampungan saluran adalah:

$$Q = V \times A$$

$$Q = 0,311 \times 0,14$$

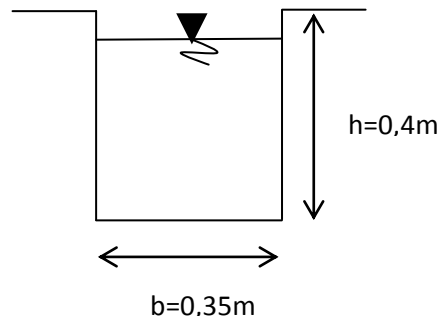
$$Q = 0,043 \text{ m}^3/\text{detik}$$

Dari hasil Q rencana debit banjir dan Q analisa tampungan penampung diatas dibuat perbandingan hasil perhitungan untuk mengetahui kondisi saluran drainase seperti pada Tabel 4.20.

Tabel 4.20: Perhitungan Q analisis tampungan penampung dan Q analisis rancangan debit banjir di Kawasan Kelurahan Tanah Enam Ratus.

No	Saluran Sekunder Sebelah Kanan	Q Tampungan Penampung	Q Rencana Debit Banjir			Keterangan
			2 Tahun	5 Tahun	10 Tahun	
1	(SS1) Gang Sepakat	0,013 m ³ /detik	1,05873959 m ³ /detik	1,203441404 m ³ /detik	1,248893029 m ³ /detik	Tidak Aman
2	(SS2) Gang Sodara	0,024 m ³ /detik	1,05873959 m ³ /detik	1,203441404 m ³ /detik	1,248893029 m ³ /detik	Tidak Aman
3	(SS3) Gang Lurah	0,029 m ³ /detik	1,05873959 m ³ /detik	1,203441404 m ³ /detik	1,248893029 m ³ /detik	Tidak Aman
4	(SS4) Jl. Muslim Pancasila	0,096 m ³ /detik	1,05873959 m ³ /detik	1,203441404 m ³ /detik	1,248893029 m ³ /detik	Tidak Aman
5	(SS5) Jl. Platina VII C	0,043 m ³ /detik	1,05873959 m ³ /detik	1,203441404 m ³ /detik	1,248893029 m ³ /detik	Tidak Aman

Dari hasil survei juga didapat bentuk saluran drainase sekunder sebelah kiri dapat dilihat pada Gambar 4.9.



Gambar 4.9: Penampang Saluran Sekunder (SS1) Jl. Cendana Baru

Diketahui:

Luas Permukaan (A):

$$A = b \times h$$

$$A = 0,35 \times 0,4$$

$$A = 0,14 \text{ m}^2$$

Keliling Basah (P):

$$P = (2 \times h) + b$$

$$P = (2 \times 0,4) + 0,35$$

$$P = 1,15 \text{ m}$$

Jari-jari Hidraulis (R):

$$R = \frac{A}{P}$$

$$R = \frac{0,14}{1,15}$$

$$R = 0,122 \text{ m}$$

Kecepatan (*Manning*)

Koefisien pengaliran Manning untuk kondisi saluran batu pecah disemen = 0,025 dari Tabel 2.6.

$$V = \frac{1}{n} \times R^{2/3} \times S^{1/2}$$

$$V = \frac{1}{0,025} \times 0,122^{2/3} \times 0,001^{1/2}$$

$$V = 0,311 \text{ m/detik}$$

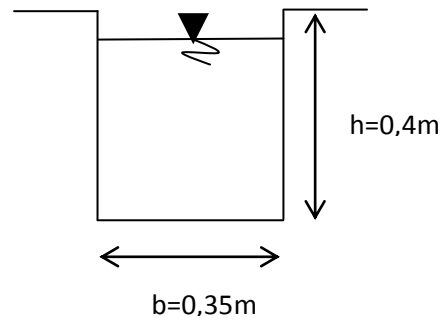
Jadi kapasitas tampungan saluran adalah:

$$Q = V \times A$$

$$Q = 0,311 \times 0,14$$

$$Q = 0,043 \text{ m}^3/\text{detik}$$

Dari hasil survei juga didapat bentuk saluran drainase sekunder sebelah kiri dapat dilihat pada Gambar 4.10.



Gambar 4.10: Penampang Saluran Sekunder (SS2) Jl. Rasmi

Diketahui:

Luas Permukaan (A):

$$A = b \times h$$

$$A = 0,35 \times 0,4$$

$$A = 0,14 \text{ m}^2$$

Keliling Basah (P):

$$P = (2 \times h) + b$$

$$P = (2 \times 0,4) + 0,35$$

$$P = 1,15 \text{ m}$$

Jari-jari Hidraulis (R):

$$R = \frac{A}{P}$$

$$R = \frac{0,14}{1,15}$$

$$R = 0,122 \text{ m}$$

Kecepatan (*Manning*)

Koefisien pengaliran Manning untuk kondisi saluran batu pecah disemen = 0,025 dari Tabel 2.6.

$$V = \frac{1}{n} \times R^{2/3} \times S^{1/2}$$

$$V = \frac{1}{0,025} \times 0,122^{2/3} \times 0,001^{1/2}$$

$$V = 0,311 \text{ m/detik}$$

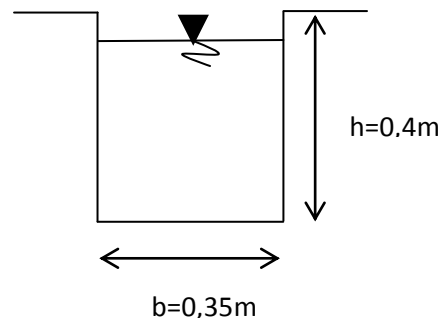
Jadi kapasitas tampungan saluran adalah:

$$Q = V \times A$$

$$Q = 0,311 \times 0,14$$

$$Q = 0,043 \text{ m}^3/\text{detik}$$

Dari hasil survei juga didapat bentuk saluran drainase sekunder sebelah kiri dapat dilihat pada Gambar 4.11.



Gambar 4.11: Penampang Saluran Sekunder (SS3) Gang Madrasah

Diketahui:

Luas Permukaan (A):

$$A = b \times h$$

$$A = 0,35 \times 0,4$$

$$A = 0,14 \text{ m}^2$$

Keliling Basah (P):

$$P = (2 \times h) + b$$

$$P = (2 \times 0,4) + 0,35$$

$$P = 1,15 \text{ m}$$

Jari-jari Hidraulis (R):

$$R = \frac{A}{P}$$

$$R = \frac{0,14}{1,15}$$

$$R = 0,122 \text{ m}$$

Kecepatan (*Manning*)

Koefisien pengaliran Manning untuk kondisi saluran batu pecah disemen = 0,025 dari Tabel 2.6.

$$V = \frac{1}{n} \times R^{2/3} \times S^{1/2}$$

$$V = \frac{1}{0,025} \times 0,122^{2/3} \times 0,001^{1/2}$$

$$V = 0,311 \text{ m/detik}$$

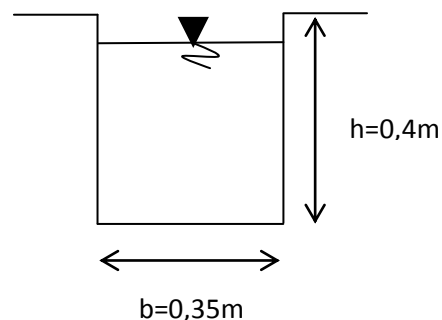
Jadi kapasitas tampungan saluran adalah:

$$Q = V \times A$$

$$Q = 0,311 \times 0,14$$

$$Q = 0,043 \text{ m}^3/\text{detik}$$

Dari hasil survei juga didapat bentuk saluran drainase sekunder sebelah kiri dapat dilihat pada Gambar 4.12.



Gambar 4.12: Penampang Saluran Sekunder (SS4) Gang Mayor

Diketahui:

Luas Permukaan (A):

$$A = b \times h$$

$$A = 0,35 \times 0,4$$

$$A = 0,14 \text{ m}^2$$

Keliling Basah (P):

$$P = (2 \times h) + b$$

$$P = (2 \times 0,4) + 0,35$$

$$P = 1,15 \text{ m}$$

Jari-jari Hidraulis (R):

$$R = \frac{A}{P}$$

$$R = \frac{0,14}{1,15}$$

$$R = 0,122 \text{ m}$$

Kecepatan (*Manning*)

Koefisien pengaliran Manning untuk kondisi saluran batu pecah disemen = 0,025 dari Tabel 2.6.

$$V = \frac{1}{n} \times R^{2/3} \times S^{1/2}$$

$$V = \frac{1}{0,025} \times 0,122^{2/3} \times 0,001^{1/2}$$

$$V = 0,311 \text{ m/detik}$$

Jadi kapasitas tampungan saluran adalah:

$$Q = V \times A$$

$$Q = 0,311 \times 0,14$$

$$Q = 0,043 \text{ m}^3/\text{detik}$$

Dari hasil Q rencana debit banjir dan Q analisa tampungan penampung diatas dibuat perbandingan hasil perhitungan untuk mengetahui kondisi saluran drainase seperti pada Tabel 4.21.

Tabel 4.21: Perhitungan Q analisis tampungan penampung dan Q analisis rancangan debit banjir di Kawasan Kelurahan Tanah Enam Ratus.

No	Saluran Sekunder Sebelah Kiri	Q Tampungan Penampung	Q Rencana Debit Banjir			Keterangan
			2 Tahun	5 Tahun	10 Tahun	
1	(SS2) Jl. Cendana Baru	0,043 m ³ /detik	1,05873959 m ³ /detik	1,203441404 m ³ /detik	1,248893029 m ³ /detik	Tidak Aman
2	(SS2) Jl. Rasmi	0,043 m ³ /detik	1,05873959 m ³ /detik	1,203441404 m ³ /detik	1,248893029 m ³ /detik	Tidak Aman
3	(SS3) Gang Madrasah	0,043 m ³ /detik	1,05873959 m ³ /detik	1,203441404 m ³ /detik	1,248893029 m ³ /detik	Tidak Aman
4	(SS4) Gang Mayor	0,043 m ³ /detik	1,05873959 m ³ /detik	1,203441404 m ³ /detik	1,248893029 m ³ /detik	Tidak Aman

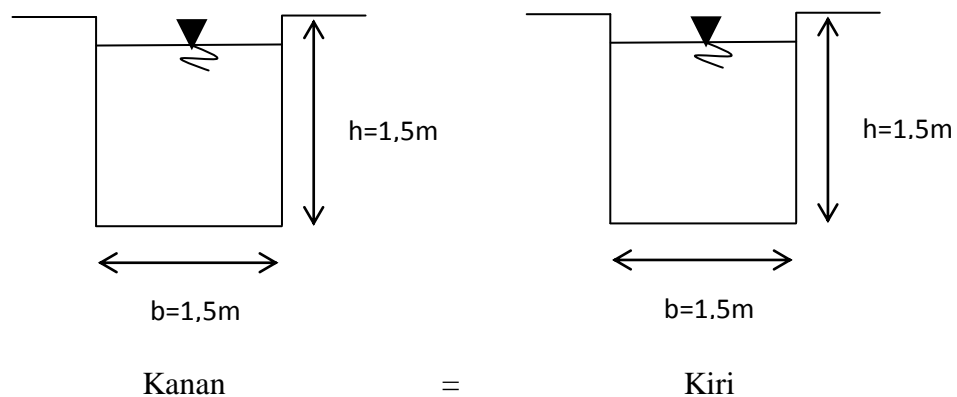
4.10.2. Perhitungan Perencanaan Kapasitas Tampungan Saluran Drainase

a. Saluran Primer

Tabel 4.22: Perencanaan drainase Saluran Primer (SP) di kawasan Kelurahan Tanah Enam Ratus.

No	Saluran Primer	Ukuran Saluran		Panjang Saluran (km)	Kondisi Eksisting Saluran
		B (meter)	H (meter)		
1	Sebelah Kanan	1,5	1,5	1,3	Beton
2	Sebelah Kiri	1,5	1,5	1,3	Beton

Dari hasil survei direncanakan bentuk dimensi saluran drainase dan dilihat pada Gambar 4.13.



Gambar 4.13: Perencanaan penampang saluran drainase primer

Dimensi saluran primer sebelah kanan sama dengan saluran primer sebelah kiri.

Diketahui:

Luas Permukaan (A):

$$A = b \times h$$

$$A = 1,5 \times 1,5$$

$$A = 2,25 \text{ m}^2$$

Keliling Basah (P):

$$P = (2 \times h) + b$$

$$P = (2 \times 1,5) + 1,5$$

$$P = 4,5 \text{ m}$$

Jari-jari Hidraulis (R):

$$R = \frac{A}{P}$$

$$R = \frac{2,25}{4,5}$$

$$R = 0,5 \text{ m}$$

Kecepatan (*Manning*)

Koefisien pengaliran Manning untuk kondisi saluran batu pecah disemen = 0,025 dari Tabel 2.6.

$$V = \frac{1}{n} \times R^{2/3} \times S^{1/2}$$

$$V = \frac{1}{0,025} \times 0,5^{2/3} \times 0,001^{1/2}$$

$$V = 0,797 \text{ m/detik}$$

Jadi kapasitas tampungan saluran adalah:

$$Q = V \times A$$

$$Q = 0,797 \times 2,25$$

$$Q = 1,793 \text{ m}^3/\text{detik}$$

Dari hasil Q rencana debit banjir dan Q analisa tampungan penampung diatas dibuat perbandingan hasil perhitungan untuk mengetahui kondisi saluran drainase seperti pada Tabel 4.23.

Tabel 4.23: Perhitungan Q analisis tampungan penampung dan Q analisis rancangan debit banjir di Kawasan Kelurahan Tanah Enam Ratus.

No	Nama Saluran	Q Tampungan Penampung	Q Rencana Debit Banjir			Keterangan
			2 Tahun	5 Tahun	10 Tahun	
1	Saluran Primer Kanan	1,793 m ³ /detik	1,05873959 m ³ /detik	1,203441404 m ³ /detik	1,248893029 m ³ /detik	Aman
2	Saluran Primer Kiri	1,793 m ³ /detik	1,05873959 m ³ /detik	1,203441404 m ³ /detik	1,248893029 m ³ /detik	Aman

BAB 5

KESIMPULAN DAN SARAN

5.1. Kesimpulan

Pada bab ini akan dijelaskan uraian dan rangkuman berdasarkan data-data yang dikumpulkan serta hasil pengamatan yang dilakukan secara langsung dilapangan, baik perhitungan secara teknis maupun program, maka penyusun dapat mengambil beberapa kesimpulan yaitu sebagai berikut:

1. Dari analisa yang dilakukan menghasilkan data-data yang sesuai dengan ketentuan dalam melakukan pemilihan distribusi.
 - Adapun distribusi yang dapat digunakan adalah distribusi Log Pearson Tipe III dengan ketentuan $C_s \neq$ Yang sesuai dengan data yang didapat untuk distribusi Log Pearson Tipe III yaitu $C_s = 0,025$.
 - Agar pemilihan sebaran tersebut dapat lebih akurat dan dapat diterima perlu diadakan uji keselarasan distribusi.
2. Dari hasil perhitungan debit banjir rencana didapat:
 - Kala ulang 2 Tahun : 1,05873959 m³/detik
 - Kala ulang 5 Tahun : 1,203441404 m³/detik
 - Kala ulang 10 Tahun : 1,248893029 m³/detik
3. Dari hasil perhitungan dimensi saluran eksisting drainase Primer dan Sekunder pada Kawasan Kelurahan Tanah Enam Ratus Kecamatan Medan Marelan pada periode 2, 5 dan 10 tahun tidak dapat menampung besarnya debit banjir rencana pada daerah penelitian.
4. Direncanakan dimensi saluran drainase primer yang aman terhadap debit banjir yaitu dengan dimensi saluran yang memiliki lebar 1,5 meter, tinggi 1,5 meter dan dapat menampung debit banjir sebesar 1,793 m³/detik.

5.2. Saran

1. Dari analisa dan pengamatan dilapangan didapatkan bahwa adanya beberapa titik pada saluran drainase primer yang tidak berfungsi dengan normal sebagai

akibat dari kerusakan penampang, terlalu banyaknya bahan sedimen yang mengendap dan banyaknya sampah didalam drainase, sehingga perlu dilakukannya upaya pemulihan fungsi drainase.

2. Perlu dilakukannya penambahan ukuran penampang drainase sehingga daya tampung debit air pada drainase dapat lebih besar.
3. Perlu dilakukannya perbaikan pada beberapa titik penampang saluran drainase yang mengalami kerusakan.
4. Perlu adanya kesadaran pada masyarakat untuk menjaga dan merawat saluran drainase agar tetap berfungsi dengan normal.
5. Hasil penulisan penelitian ini diharapkan dapat menjadi bahan pertimbangan kepada pihak terkait untuk merencanakan sistem saluran drainase pada daerah penelitian ini dikemudian hari.

DAFTAR PUSTAKA

- Dimitri Fairizi. (2015). Analisis dan Evaluasi Saluran Drainase Pada Kawasan Perumnas Talang Kelapa di Subdas Lambidarokota Palembang. *Jurnal Teknik Sipil dan Lingkungan*(3).
- Herjumawan. (2017). Evaluasi Dimensi Saluran Drainase Pada Kawasan Kelurahan Sei Kera Hulu Kecamatan Medan Tembung Kota Medan, 139.
- Ismoyo, Bathara Radidya. (2019). Pengaruh Drainase Berwawasan Lingkungan Dengan Metode Sumur Resapan Untuk Daerah Helvetia. Tugas Akhir Prodi S1 Teknik Sipil UMSU.
- Komang, N., Kartika, S., Muliawan, I. W., Sagung, A. A., & Rahadian, D. (2018). *Evaluasi Fungsi Saluran Drainase Terhadap Kondisi Jalan Gunung Rinjani Di Wilayah Kecamatan Denpasar Barat Evaluation Drainage Channel Function Against Road Condition Gunung Rinjani in Denpasar Barat District Area*. 2(1).
- Lukman, A. (2018). *Evaluasi sistem drainase di kecamatan helvetia kota medan*. 13(2).
- Prasetyo, B. (2018). Evaluasi Saluran Drainase Pada Jalan Seroja Di Kelurahan Tanjung Rejo Kecamatan Medan Sunggal, 83.
- Rozaqi Ahmad. (2018). "Pola Jaringan Drainase" (Online), <https://neededthing.blogspot.com/2018/05/pola-jaringan-drainase.html>, diakses tanggal 26 Oktober 2019.
- Saves, F., Sipil, D. T., & Teknik, F. (2018). *Evaluasi Sistem Drainase Jatirejo – Ketapang Kecamatan Porong Paska Adanya Tanggul Lumpur Sidoarjo*. 03(01), 7–12.
- Sihombing. M. I. A. (2018). Analisa Tampang Ekonomis Saluran Drainase Pada Jalan Pasar IV Kecamatan Medan Marelan, 87.
- Sinaga, R. M., & Harahap, R. (2016). *Analisa Sistem Saluran Drainase Pada Jalan Perjuangan Medan*. 2, 41–49.
- Suripin. (2004). "Sistem Drainase Perkotaan yang Berkelanjutan". Jakarta: Andi.

Thegorbalsla. 2018. "SIKLUS HIDROLOGI : Pengertian, Proses, Komponen, Macam"(Online),https://thegorbalsla.com/siklushidrologi/#Proses_Siklus_Hidrologi, diakses tanggal 28 Oktober 2019.

Triatmodjo, B. (1993). "Drainase Perkotaan". Malang: Universitas Brawijaya.

wesli. (2008). " Drainase Perkotaan". Yogyakarta: Graha Ilmu.

LAMPIRAN

A. Tabel

Tabel L.1: Data curah hujan harian maksimum.

Tahun	Curah Hujan Harian Maksimum (mm)
2008	76
2009	87
2010	84
2011	60
2012	97
2013	78
2014	70
2015	69
2016	69
2017	73
N = 10 tahun	Total = 763

Tabel L.2: Perhitungan Q rencana pada kawasan Kelurahan Tanah Enam Ratus.

No	Periode	L (Km)	C	Tc (jam)	I (mm/jam)	A (Ha)	Q (m ³ /det)
1	2	1,3	0,95	0,32611911	55,40580748	7,43	1,058739593
2	5	1,3	0,95	0,32611911	62,26179268	7,43	1,203441404
3	10	1,3	0,95	0,32611911	62,98568418	7,43	1,248893029

Tabel L.3: Perhitungan Q analisis tampungan penampung dan Q analisis rancangan debit banjir di Kawasan Kelurahan Tanah Enam Ratus.

No	Nama Saluran	Q Tampungan Penampung	Q Rencana Debit Banjir			Keterangan
			2 Tahun	5 Tahun	10 Tahun	
1	Saluran Primer Kanan	1,793 m ³ /detik	1,05873959 m ³ /detik	1,203441404 m ³ /detik	1,248893029 m ³ /detik	Aman
2	Saluran Primer Kiri	1,793 m ³ /detik	1,05873959 m ³ /detik	1,203441404 m ³ /detik	1,248893029 m ³ /detik	Aman

B. Foto Dokumentasi



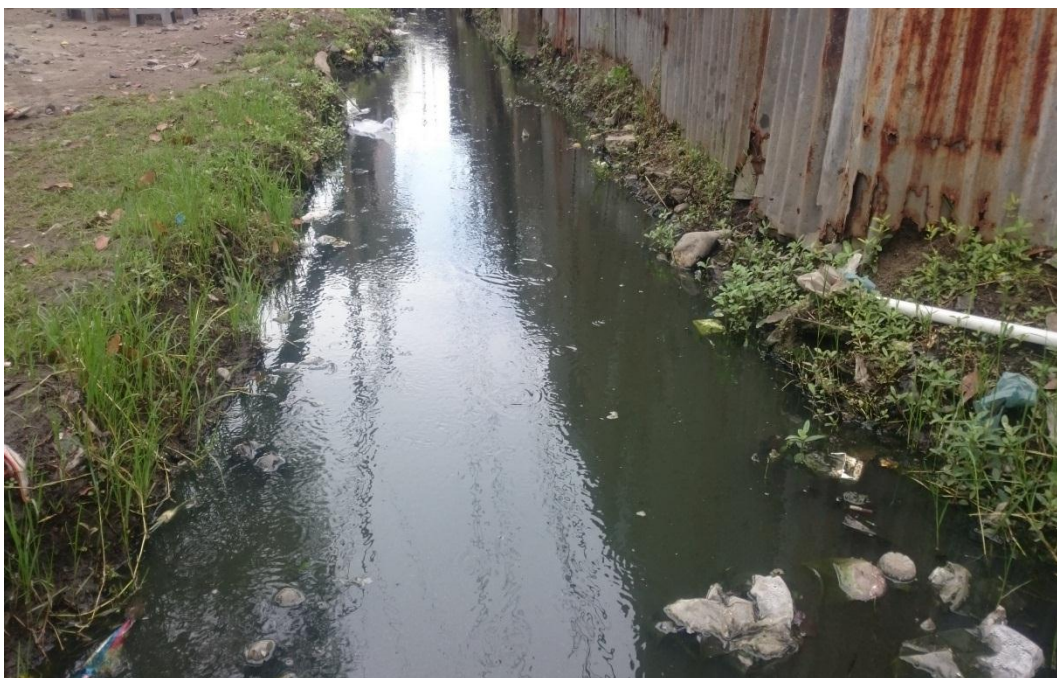
Gambar L.1: Saluran primer sebelah kiri pada titik awal pengambilan



Gambar L.2: Saluran primer sebelah kanan pada titik awal pengambilan



Gambar L.3: Kondisi drainase yang tidak mampu menampung debit air



Gambar L.4: Kondisi drainase yang mengalami kerusakan penampang



Gambar L.5: Saluran primer pada titik rawan banjir



Gambar L.6: Kondisi banjir pada Jalan Tanah Enam Ratus



TUGAS AKHIR
FAKULTAS TEKNIK
PROGRAM STUDI TEKNIK SIPIL
UNIVERSITAS MUHAMMADIYAH SUMATERA UTARA

LEMBAR ASISTENSI

MA : IKHWAN SWANDY

PM : 1507210181

UL :
: EVALUASI DIMENSI SALURAN DRAINASE PADA KAWASAN
KELURAHAN TANAH ENAM RATUS KECAMATAN MEDAN
MARELAN KOTA MEDAN
(Studi Kasus)

NO	TANGGAL	KETERANGAN	PARAF
		<p>1) slope kawasan perumahan Jalan.</p> <p>2) Re plot di lokasi panatkan tapak hayati?</p> <p>3) Kede hayati: - byi lus gang - (hayati) - 1 tangki hayati - 1 tanam hayati dan banyak di sekitar</p> <p>4) check amounti Jeteran, kem. kayunan</p> <p>5) how skema at aliran</p>	

DOSEN PEMBIMBING 1

(Randi Gunawan ST.M.Si)



TUGAS AKHIR
FAKULTAS TEKNIK
PROGRAM STUDI TEKNIK SIPIL
UNIVERSITAS MUHAMMADIYAH SUMATERA UTARA

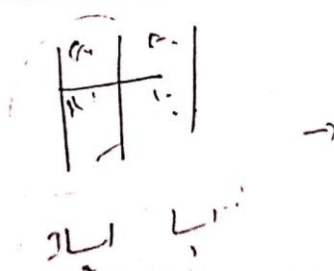
LEMBAR ASISTENSI

: IKHWAN SWANDY

: 1507210181

: EVALUASI DIMENSI SALURAN DRAINASE PADA KAWASAN
KELURAHAN TANAH ENAM RATUS KECAMATAN MEDAN
MARELAN KOTA MEDAN
(Studi Kasus)

NO	TANGGAL	KETERANGAN	PARAF
	16-12-18-19	<p>- Dora 75 d. 7m d. 1 km max - forse. kes 7.11.11 dan planer. - 1 buah saluran jang.</p> <p>Chok. 4: 2x0 1/2... nare maka 6'6uk de LPIB</p> <p>fungsi. Dakti ϕ_2 or ϕ_1 or ϕ_1. kampung ϕ_1 ? luas ϕ_1 (ntarh).</p>	



DOSEN PEMBIMBING 1

(Randi Gunawan ST.M.Si)



TUGAS AKHIR
FAKULTAS TEKNIK
PROGRAM STUDI TEKNIK SIPIL
UNIVERSITAS MUHAMMADIYAH SUMATERA UTARA

LEMBAR ASISTENSI


: IKHWAN SWANDY

: 1507210181

: EVALUASI DIMENSI SALURAN DRAINASE PADA KAWASAN
KELURAHAN TANAH ENAM RATUS KECAMATAN MEDAN
MARELAN KOTA MEDAN
(Studi Kasus)

TANGGAL	KETERANGAN	PARAF
	<p>1. Halv D.rah E) ca , Lp₁₁₁</p> <p>2. U₁₀ CN₂</p> <p>e = ... ✓</p> <p>u₁₀ = ...</p> <p>✓ ACC!</p> <p>10-02-2022</p>	<p>R</p>

DOSEN PEMBIMBING 1


(Randi Gunawan ST.M.Si)



TUGAS AKHIR
FAKULTAS TEKNIK
PROGRAM STUDI TEKNIK SIPIL
UNIVERSITAS MUHAMMADIYAH SUMATERA UTARA

LEMBAR ASISTENSI

MA
M
UL

: IKHWAN SWANDY

: 1507210181

: EVALUASI DIMENSI SALURAN DRAINASE PADA KAWASAN
KELURAHAN TANAH ENAM RATUS KECAMATAN MEDAN
MARELAN KOTA MEDAN
(Studi Kasus)

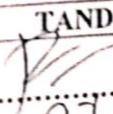
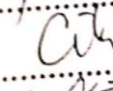


NO	TANGGAL	KETERANGAN	PARAF
1.	11/12 - 2019	<ul style="list-style-type: none">- Margin \Rightarrow ikuti panduan penulisan TA FT- tambahkan sumber gambar dan tabel pada bab 2- perjelas gambar.- perbaiki bagan alir	
2.	30/01 - 2020	<ul style="list-style-type: none">- Tambahkan teori di bab II- Lengkapi daftar isi, tabel, gambar, dll	
3.	06/02 - 2020	<ul style="list-style-type: none">- Acc Seminar	

DOSEN PEMBIMBING 2

(Citra Utami ST.MT.)

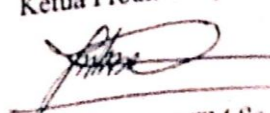
**DAFTAR HADIR SEMINAR
TUGAS AKHIR TEKNIK SIPIL
FAKULTAS TEKNIK – UMSU
TAHUN AKADEMIK 2019 – 2020**

Peserta seminar
 Nama : Ikhwan Swandy
 NPM : 1507210181
 Judul Tugas Akhir : Evaluasi Dimensi Saluran Drainase Pada Kawasan Kelurahan –
 Tanah Enam Ratus Kecamatan Medan Marelan Kota Medan –
 (Studi Kasus).

DAFTAR HADIR			TANDA TANGAN
Pembimbing – I	: Randi Gunawan.ST.M.Si	:	
Pembimbing – II	: Citra Utami.S.T.M.T	:	
Pemanding – I	: DR.Fahrizal Z.S.T.M.T	:	
Pemanding – II	: Rizki Efrida.S.T.M.T	:	
No	NPM	Nama Mahasiswa	Tanda Tangan
1			
2			
3			
4			
5			
6			
7			
8			
9			
10			

Medan, 03 Rajab 1441 H
27 Februari 2020 M

Ketua Prodi. T.Sipil


DR Fahrizal Z.S.T.M.Sc

**DAFTAR EVALUASI SEMINAR FAKULTAS TEKNIK
UNIVERSITAS MUHAMMADIYAH SUMATERA UTARA**

NAMA : Ikhwan Swandy
NPM : 1507210181
Judul T.Akhir : Evaluasi Dimensi Saluran Drainase Pada Kawasan Kelurahan –
Tanah Enam Ratus Kecamatan Medan Marelan Kota Medan
(Studi Kasus).

Dosen Pembimbing – I : Randi Gunawan.S.T.M.Si
Dosen Pembimbing – II : Citra Utami.S.T.M.T
Dosen Pembanding - I : DR.Fahrizal Zulkarnain.S.T.M.Sc
Dosen Pembanding - II : Rizki Efrida.S.T.M.T

KEPUTUSAN

1. Baik dapat diterima ke sidang sarjana (collogium)
2. Dapat mengikuti sidang sarjana (collogium) setelah selesai melaksanakan perbaikan antara lain :

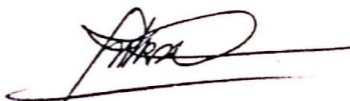
.....
.....
.....

3. Harus mengikuti seminar kembali
Perbaikan :

.....
.....
.....
.....

Medan 03 Rajab 1441H
27 Februari 2020 M

Diketahui :
Ketua Prodi. T.Sipil


DR. Fahrizal Zulkarnain.S.T.M.Sc

Dosen Pembanding- I


DR. Fahrizal Zulkarnain.S.T.M.Sc

DAFTAR EVALUASI SEMINAR FAKULTAS TEKNIK
UNIVERSITAS MUHAMMADIYAH SUMATERA UTARA


NAMA : Ikhwan Swandy
NPM : 1507210181
Judul T.Akhir : Evaluasi Dimensi Saluran Drainase Pada Kawasan Kelurahan –
Tanah Enam Ratus Kecamatan Medan Marelan Kota Medan
(Studi Kasus).

Dosen Pembimbing – I : Randi Gunawan.S.T.M.Si
Dosen Pembimbing – II : Citra Utami.S.T.M.T
Dosen Pemanding - I : DR.Fahrizal Zulkarnain.S.T.M.Sc
Dosen Pemanding - II : Rizki Efrida.S.T.M.T

KEPUTUSAN

1. Baik dapat diterima ke sidang sarjana (collogium)
2. Dapat mengikuti sidang sarjana (collogium) setelah selesai melaksanakan perbaikan antara lain :

... ~~perbaiki penulisan~~
- Tujuan dan kesimpulan harus beraturan
.....
.....
.....

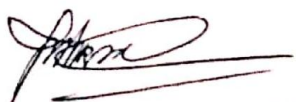
*Ace untuk
dibandingkan* ^{3/3-2017} 

3. Harus mengikuti seminar kembali
Perbaikan :

.....
.....
.....
.....

Medan 03 Rajab 1441H
27 Februari 2020 M

Diketahui :
Ketua Prodi. T.Sipil



DR.Fahrizal Zulkarnain.S.T.M.Sc

Dosen Pemanding- II



Rizki Efrida.S.T.M.T

DAFTAR RIWAYAT HIDUP



DATA DIRI		
Nama	Ikhwan Swandy	
Tempat, Tanggal Lahir	Medan, 29 Juni 1997	
Jenis Kelamin	Laki-laki	
Agama	Islam	
Alamat	Jl. Veteran Dusun VA Kab. Deli Serdang	
No. HP	082163361212	
Email	Ikhwanswandy21@gmail.com	
RIWAYAT PENDIDIKAN		
Nomor Pokok Mahasiswa	1507210181	
Fakultas	Teknik	
Program Studi	Teknik Sipil	
Perguruan Tinggi	Universitas Muhammadiyah Sumatera Utara	
Alamat Perguruan Tinggi	Jl. Kapten Muchtar Basri No.3 Medan 20238	
No	Tingkat Pendidikan	Tahun Kelulusan
1	SD Swasta PAB 4	2009
2	SMP Negeri 1 Labuhan Deli	2012
3	SMK Negeri 5 Medan	2015
4	Melanjutkan Studi di Universitas Muhammadiyah Sumatera Utara Tahun 2015 Sampai Selesai.	

