

TUGAS AKHIR
PERANCANGAN MESIN PENCUCI SAMPAH PLASTIK
BERKAPASITAS 6 KG/JAM

*Diajukan Untuk Memenuhi Syarat Memperoleh
Gelara Sarjana Teknik Mesin Pada Fakultas Teknik
Universitas Muhammadiyah Sumatera Utara*

Disusun Oleh:

FUJA FUJI HARTONO
1807230135



UMSU

Unggul | Cerdas | Terpercaya

PROGRAM STUDI TEKNIK MESIN
FAKULTAS TEKNIK
UNIVERSITAS MUHAMMADIYAH SUMATERA UTARA
MEDAN
2024

HALAMAN PENGESAHAN

Tugas Akhir ini diajukan oleh:

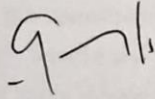
Nama : Fuja Fuji Hartono
NPM : 1807230135
Program Studi : Teknik Mesin
Judul Tugas : Perancangan mesin pencuci sampah plastik berkapasitas 6
kg /jam
Bidang ilmu : Konstruksi dan Manufaktur

Telah berhasil dipertahankan di hadapan Tim Penguji dan diterima sebagai salah satu syarat yang diperlukan untuk memperoleh gelar Sarjana Teknik pada Program Studi Teknik Mesin, Fakultas Teknik, Universitas Muhammadiyah Sumatera Utara.

Medan, Januari 2024

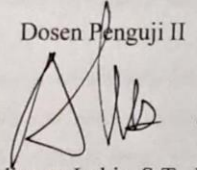
Mengetahui dan menyetujui:

Dosen Penguji I



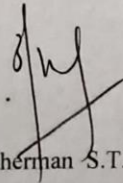
Chandra A Siregar, S.T., M.T

Dosen Penguji II



Sudirman Lubis, S.T., M.Sc

Dosen Pembimbing



Suherman S.T., M.T



Chandra A Siregar S.T., M.T

SURAT PERNYATAAN KEASLIAN TUGAS AKHIR

Saya yang bertanda tangan di bawah ini:

Nama Lengkap : Fuja Fuji Hartono
Tempat /Tanggal Lahir : Rantau Prapat / 10 September 2000
NPM : 1807230135
Fakultas : Teknik
Program Studi : Teknik Mesin

Menyatakan dengan sesungguhnya dan sejujurnya, bahwa laporan Tugas Akhir saya yang berjudul:

“Perancangan Mesin Pencuci Sampah Plastik Berkapasitas 6 kg/jam”.

Bukan merupakan plagiarisme, pencurian hasil karya milik orang lain, hasil kerja orang lain untuk kepentingan saya karena hubungan material dan non-material, atau pun segala kemungkinan lain, yang pada hakekatnya bukan merupakan karya tulis Tugas Akhir saya secara orisinal dan otentik.

Bila kemudian hari diduga kuat ada ketidaksesuaian antara fakta dengan kenyataan ini, saya bersedia diproses oleh Tim Fakultas yang dibentuk untuk melakukan verifikasi, dengan sanksi terberat berupa pembatalan kelulusan/ keserjanaan saya.

Demikian Surat Pernyataan ini saya buat dengan kesadaran sendiri dan tidak atas tekanan ataupun paksaan dari pihak manapun demi menegakkan integritas akademik di Program Studi Teknik Mesin, Fakultas Teknik, Universitas Muhammadiyah Sumatera Utara.

Medan, Januari 2024

Saya yang menyatakan,



Fuja Fuji Hartono

ABSTRAK

Plastik merupakan bahan polimer kimia yang banyak digunakan dalam kehidupan manusia, dan hampir semua produk menggunakan plastik, baik sebagai kemasan atau bahan dasar karena plastik mempunyai keunggulan seperti ringan, kuat, transparan, tahan air serta harganya relatif murah dan terjangkau oleh semua kalangan masyarakat. Penumpukan sampah plastik akan menyebabkan tumpatnya saluran air dan akan menyebabkan banjir, maka sampah plastik perlu dilakukan *recycle*. Salah satu alat yang dibutuhkan yaitu mesin untuk membersihkan kotoran yang menempel pada plastik yang akan dilakukan *recyclen* untuk menjadikan plastik memiliki nilai jual yang tinggi dan bisa dijadikan kerajinan tangan. Untuk memanfaatkan limbah sampah plastik agar tidak menumpuk dan berguna di masyarakat maka dirancang suatu mesin yang dapat mengelolah sampah plastik menjadi bersih dan memiliki nilai jual yang tinggi maka dirancang suatu mesin yang mampu mencuci sampah plastik dengan efisien. Dalam Perancangan alat ini dimulai dari pengenalan komponen mesin pencuci sampah plastik yang dirancang menggunakan *software solidworks 2016*. Alat ini dirancang menggunakan tenaga motor listrik sebagai penggerakannya. Pada bagian transmisi menggunakan sabuk dan puli. Agar hasil pencucian sampah plastik seperti yang diharapkan. Alat ini dirancang mampu menampung sampah plastik 6 kg/jam dengan spesifikasi mesin pencuci sampah plastik yaitu panjang rangka 1380 mm dan lebar 578 mm dengan menggunakan besi siku serta dengan kekuatan rangka sebesar 3,810 N atau 388,51 Kg dengan beban keseluruhan rangka 560 N atau 57,10 Kg dengan sumber penggerak mesin motor Listrik 2 hp dengan putaran 1400 Rpm.

Kata kunci : Perancangan, Mesin pencuci, Limbah plastik, *Software solidworks 2016*

ABSTRACT

Plastic is a chemical polymer material that is widely used in human life, and almost all products use plastic, either as packaging or basic materials because plastic has advantages such as being light, strong, transparent, waterproof and the price is relatively cheap and affordable for all levels of society. Accumulation of plastic waste will cause waterways to clog and cause flooding, so plastic waste needs to be *recycled*. One of the tools needed is a machine to clean the dirt stuck to the plastic which will be *recycled* to make the plastic have a high selling value and can be used as handicrafts. To utilize plastic waste so that it does not accumulate and is useful in society, a machine was designed that can process plastic waste so that it is clean and has a high selling value. So a machine was designed that is able to wash plastic waste efficiently. The design of this tool started with an introduction to the components of a plastic waste washing machine which was designed using *Solidworks 2016 software*. This tool was designed to use electric motor power as the driving force. The transmission uses a belt and pulley. So that the results of washing plastic waste are as expected. This tool is designed to be able to accommodate 6 kg/hour of plastic waste with plastic waste washing machine specifications, namely a frame length of 1380 mm and a width of 578 mm using angle iron and a frame strength of 3,810 N or 388.51 kg with a total frame load of 560 N or 57 .10 Kg with a 2 hp electric motor engine with a rotation of 1400 Rpm

Keywords : Design, washing machine, plastic waste, Solidworks 2016 software

KATA PENGANTAR

Dengan nama Allah Yang Maha Pengasih lagi Maha Penyayang. Segala puji dan syukur penulis ucapkan kehadirat Allah SWT yang telah memberikan karunia dan nikmat yang tiada terkira. Salah satu dari nikmat tersebut adalah keberhasilan penulis dalam menyelesaikan laporan Tugas Akhir ini yang berjudul **“Perancangan Mesin Pencuci Sampah Plastik Berkapasitas 6 Kg/Jam”** Sebagai syarat untuk meraih gelar akademik Sarjana Teknik pada Program Studi Teknik Mesin, Fakultas Teknik, Universitas Muhammadiyah Sumatera Utara (UMSU), Medan.

Banyak pihak telah membantu dalam menyelesaikan Proposal Tugas Akhir ini, untuk itu penulis menghaturkan rasa terima kasih yang tulus dari dalam kepada:

1. Bapak Suherman, S.T., MT selaku Dosen Pembimbing Fakultas Teknik UMSU, yang telah banyak membimbing dan mengarahkan penulis dalam menyelesaikan Tugas Akhir ini.
2. Bapak Chandra A Siregar, S.T., M.T dan bapak Ahmad Marabdi Siregar, S.T., M.T Sebagai Ketua dan Seketaris Proram Studi Teknik Mesin, Universitas Muhammadiyah Sumatera Utara.
3. Bapak Munawar Alfansury Siregar, ST., M.T selaku Dekan Fakultas Teknik Universitas Muhammadiyah Sumatera Utara.
4. Seluruh Bapak/Ibu Dosen di Program Studi Teknik Mesin, Universitas Muhammadiyah Sumatera Utara yang telah banyak memberikan ilmu teknik mesin kepada penulis.
5. Orang tua penulis, Bapak Sutarno dan Ibu sulastri yang telah bersusah payah membesarkan dan membiayai studi penulisan.
6. Bapak/Ibu Staf Administrasi di Biro Fakultas Teknik, Universitas Muhammadiyah Sumatera Utara.
7. Sahabat-sahabat penulis, Rendy kurniawan, Rizkiy bayu Dan Sri bintangta sitorus. dan lain-lain yang tidak mungkin disebutkan namanya satu persatu yang selalu memberikan motivasi kepada penulis untuk menyelesaikan skripsi tugas akhir ini.

Skripsi Tugas Akhir ini tentunya masih jauh dari kesempurnaan, untuk itu penulis berharap kritik dan masukan yang konstruktif untuk menjadi bahan pembelajaran berkesi nambungan penulis di masa depan. Semoga Laporan Tugas Akhir ini dapat bermanfaat bagi dunia konstruksi dan manufaktur teknik mesin.

Medan, Januari 2024

Fuja Fuji Hartono
1807230135

DAFTAR ISI

LEMBAR PENGESAHAN	i
LEMBAR PERNYATAAN KEASLIAN TUGAS AKHIR	ii
ABSTRACT	iii
KATA PENGANTAR	v
DAFTAR ISI	vii
DAFTAR TABEL	ix
DAFTAR GAMBAR	x
DAFTAR NOTASI	xiii
BAB 1 PENDAHULUAN	
1.1. Latar Belakang	1
1.2. Rumusan Masalah	2
1.3. Ruang Lingkup	2
1.4. Tujuan Penelitian	2
1.5. Manfaat Penelitian	2
BAB 2 TINJAUAN PUSTAKA	
2.1. Pengertian Perancangan	4
2.1.1. Karakteristik Perancangan	5
2.2. Software Solidworks	7
2.3. Sampah Plastik	8
2.4. Mesin Pencuci	9
2.4.1. Definisi Mesin Pencuci	9
2.5. Mesin Pencuci Sampah Plastik	9
2.5.1. Cara Kerja Mesin Pencuci Sampah Plastik	10
2.5.2. Langkah Kerja Mesin Pencuci Sampah Plastik	10
2.6. Jenis-Jenis Mesin Pencuci Sampah Plastik	11
2.6.1. Mesin Gribrig	11
2.6.2. mesin mpl 300	12
2.7. Komponen Mesin Pencuci Sampah Plastik	12
2.7.1. Rangka	12
2.7.2. Mesin Listrik	13
2.7.3. Sabuk	14
2.7.4. Pulley	15
2.7.5. Bantalan	15
2.7.6. Poros Pengaduk	16
2.7.7. Poros	17
2.7.8. Baut Dan Mur	18
2.7.9. Corong Input	19
2.7.10. Corong Output	20
2.7.11. Tabung Mesin	20
2.8. Analisa Data Komponen Mesin Pencuci Sampah Plastik	20
BAB 3 METODE PENELITIAN	26
3.1. Tempat Dan Waktu	24
3.1.1. Tempat Penelitian	24
3.1.2. Waktu Penelitian	24

3.2. Bahan Dan Alat	25
3.3. Bagan Alir Penelitian	27
3.4. Rancangan mesin pencuci sampah plastik	28
3.5. Prosedur Rancangan	30
BAB 4 HASIL DAN PEMBAHASAN	
4.1. Hasil Perancangan Mesin Pencuci Sampah Plastik	31
4.2. Perancangan Mesin Pencuci Sampah Plastik	31
4.3. Hasil Perancangan Mesin Pencuci Sampah Plastik	36
4.4. Hasil Penggabungan Desain Mesin Pencuci Sampah Plastik	41
4.5. Analisa Komponen Mesin Pencuci Sampah Plastik	42
BAB 5 KESIMPULAN DAN SARAN	
5.1. Kesimpulan	59
5.2. Saran	59
DAFTAR PUSTAKA	60
LAMPIRAN	63

DAFTAR TABEL

Tabel 2.1 Ukuran Standart Ulir Kasar Mertis	18
Tabel 3.1 Rencana Pelaksanaan Penelitian	24
Tabel 4.1 Faktor koreksi	43
Tabel 4.2 Standart bahan poros	47
Tabel 4.3 Diameter poros	48
Tabel 4.4 Hasil Simulasi Kekuatan Rangka Mesin	49
Tabel 4.5 Bagian-bagian Rangka yang Terkena Beban	50
Tabel 4.6 Hasil Simulasi Kekuatan Poros	54
Tabel 4.7 Bagian-bagian Poros yang Terkena Beban	55

DAFTAR GAMBAR

Gambar 2.1 Aplikasi Solidworks	8
Gambar 2.2 Sampah Plastik	9
Gambar 2.3 Mesin Pencuci Sampah Plastik	10
Gambar 2.4 Mesin Gribrig	11
Gambar 2.5 Mesin MPL 3000	12
Gambar 2.6 Rangka	13
Gambar 2.7 Mesin Listrik	13
Gambar 2.8 Sabuk dan Belt	15
Gambar 2.9 Pully	15
Gambar 2.10 Bantalan	16
Gambar 2.11 Poros Pengaduk	17
Gambar 2.12 Poros	18
Gambar 2.13 Baut dan Mur	18
Gambar 2.14 Corong Input	19
Gambar 2.15 Corong Output	20
Gambar 2.16 Tabung Mesin	20
Gambar 3.1 Laptop	25
Gambar 3.2 Tampilan <i>Software Solidwork</i>	26
Gambar 3.3 Diagram Alir	27
Gambar 3.4 Mesin MPL 3000	28
Gambar 3.5 Mesin pencuci dan pengering botol	28
Gambar 3.6 Perancangan Mesin Pencuci Sampah plastik	29
Gambar 4.1 Hasil Perancangan Mesin Pencuci Sampah Plastik	31
Gambar 4.2 Menekan Tombol Power	32
Gambar 4.3 Aplikasi <i>Solidworks</i>	32
Gambar 4.4 Menu awal <i>Solidworks</i>	33
Gambar 4.5 Tampilan Menu <i>new document</i>	33
Gambar 4.6 Mengatur Satuan Ukuran	34
Gambar 4.7 Mengklik Menu <i>sketch</i>	34
Gambar 4.8 Tampilan <i>Front plane</i>	35
Gambar 4.9 Tampilan <i>Line</i>	35
Gambar 4.10 Memberikan Ukuran Pada Garis Bantu	36
Gambar 4.11 Rangka	36
Gambar 4.12 Motor Listrik	37
Gambar 4.13 Poros Pengaduk	37
Gambar 4.14 Tabung	38
Gambar 4.15 Corong output	38
Gambar 4.16 Corong Input	39
Gambar 4.17 Penampung Pasir	39
Gambar 4.18 Pully	40
Gambar 4.19 Belting	40
Gambar 4.20 Penggabungan Desain Rangka	41
Gambar 4.21 Penggabungan Komponen Mesin Pencuci Sampah Plastik	41
Gambar 4.22 Desain Mesin	42
Gambar 4.23 Diagram Pemilihan Sabuk	44

Gambar 4.24 Bagian Rangka yang Dikenakan Beban	50
Gambar 4.25 Pembebanan pada rangka bawah	51
Gambar 4.26 Pembebanan pada rangka atas	51
Gambar 4.27 Hasil Analisa <i>Strain</i> Pada Pembebanan Rangka	52
Gambar 4.28 Hasil <i>Displacement</i> Pada Pembebanan Rangka	52
Gambar 4.29 Hasil <i>Stress</i> Pada Pembebanan Rangka	53
Gambar 4.30 Hasil <i>Factor of Safty</i> Pada Pembebanan Rangka	54
Gambar 4.31 Bagian Poros yang Dikenakan Beban	55
Gambar 4.32 Poros yang Dikenakan Beban	56
Gambar 4.33 Hasil Analisa <i>Strain</i> Pada Pembebanan Poros	56
Gambar 4.34 Hasil <i>Displacement</i> Pada Pembebanan Poros	57
Gambar 4.35 Hasil <i>Stress</i> Pada Pembebanan Poros	57
Gambar 4.36 Hasil <i>Factor of Safty</i> Pada Pembebanan Poros	58

DAFTAR NOTASI

Simbol

P	= Daya Motor Penggerak	(Rpm)
T	= momen puntir yang direncanakan	(kg.mm)
Pd	= Daya Perencanaan	(kW)
n	= putaran normal	(rpm)
Dp	= Diameter Puli Yang Digerakkan	(inchi/mm)
Dp	= Diameter puli penggerak	(inchi/mm)
V	= Kecepatan Linear Sabuk	(m/s)
L	= Panjang Sabuk	(mm)
P_0	= Daya	(Kw)
τ_a	= Tegangan Geser Gang Diizinkan	(kg/mm ²)
Sf	= <i>Safety Faktor</i>	(grams/newton)
Q	= <i>Kapasitas</i>	(gram/menit)

BAB 1 PENDAHULUAN

1.1 Latar Belakang

Plastik merupakan bahan polimer kimia yang banyak digunakan dalam kehidupan manusia. Hampir semua produk menggunakan plastik, baik sebagai kemasan atau bahan dasar karena plastik mempunyai keunggulan seperti ringan, kuat, transparan, tahan air serta harganya relatif murah dan terjangkau oleh semua kalangan masyarakat (Hamid et al., 2016). Polietilena (PE) adalah salah satu jenis plastik yang paling banyak digunakan dalam kehidupan sehari-hari seperti kantong plastik dan tempat sampah yang terbuat dari *Low Density Polyethylene* (LDPE). (Geyer et al., 2017)

Plastik merupakan polimer sintesis yang bersifat sulit terurai di alam. Untuk dapat terurai secara sempurna dibutuhkan waktu hampir ratusan tahun. Bila dibandingkan antara penggunaan plastik yang terus meningkat terhadap waktu yang dibutuhkan untuk terurai tentu sudah dapat dibayangkan bagaimana dampak penumpukan limbah plastik pada lingkungan. Sampah kantong plastik ini bisa mencapai 400 ton setiap harinya (Karuniastuti, 2013). Program Lingkungan PBB pada bulan oktober 2021 mencatat setidaknya terdapat 68,5 juta sampah plastik yang dihasilkan. Bahkan diketahui arus pengumpulan sampah plastik ini membentuk pulau plastik yang terapung hampir mencapai dua kali luas pulau Kalimantan, Indonesia. (Bajus & Hájeková, 2018)

Untuk mengagatasi penumpukann sampah plastik maka diperlukan mesin pencuci sampah plastik, dengan adanya mesin pencuci sampah plastik ini dapat mengurangi penumpukan sampah, dan mesin pencuci sampah plastik ini bekerja dengan sistem transmisi berupa pully. Gerakan putaran dari motor listrik ke pully 1 ditransmisikan ke pully 2 dengan menggunakan *V-belt*, ketika motor penggerak dihidupkan maka motor penggerak akan berputar kemudian putaran ditransmisikan oleh *Vbelt* untuk menggerakkan kedua poros hingga poros pengaduk ikut berputar. Jika kedua poros beputar maka sampah plastik siap dimasukan kedalam penampung atau *hopper input* sampah menuju proses pengadukan atau pencucian dan akan menghasilkan sampah plastik yang bersih. (Engki Andri Kisnarti & Suryadhi, 2015)

1.2 Batasan Masalah

1. Bagaimana teknik perancangan alat pencuci sampah plastik Berkapasitas 6 kg/jam ?
2. Bagaimana sistem kerja alat pencuci sampah plastik menggunakan poros pengaduk ?
3. Bagaimana efisiensi alat pencuci sampah plastik dibandingkan dengan alat yang lain ?

1.3 Ruang Lingkup

Pada pembahasan ini berfokus pada

1. Merancang gambar 2d sebagai rancangan mesin pencuci sampah plastik Berkapasitas 6 Kg/Jam .
2. Merancang gambar 3d sebagai rancangan mesin pencuci sampah plastik Berkapasitas 6 Kg/Jam
3. Menggambarkan bagian-bagian dari mesin pencuci sampah plastik berkapasitas 6 kg/jam menggunakan *software solidworks*.

1.4 Tujuan.

1.4.1 Tujuan umum

Tujuan dari penelitian ini adalah untuk mendesain mesin pencuci sampah plastik yang sederhana serta menentukan ukuran gambar desain dalam bentuk prototipe dan mudah dalam pengoperasian dan perawatannya.

1.4.2 Tujuan Khusus

1. Untuk Menentukan dimensi komponen dan letak komponen mesin pencuci sampah plastik
2. Untuk merancang komponen-komponen mesin pencuci sampah plastik menggunakan *software solidworks*.

1.5 Manfaat Penelitian.

Adapun manfaat yang di peroleh dari penulisan skripsi tugas akhir ini adalah

1. Menambah ilmu pengetahuan khususnya di bagian perancangan mesin pencuci sampah plastik.

2. Meningkatkan kualitas penelitian dan penulisan tentang perancangan mesin pencuci sampah plastik menggunakan motor penggerak 2 hp.
3. Sebagai referensi bagi para pengelola sampah yang ingin mendaur ulang sampah menjadi kerajinan tangan ataupun menjadikan sampah plastik memiliki nilai jual yang tinggi.

BAB 2

TINJAUAN PUSTAKA

2.1. Pengertian Perancangan

Perancangan merupakan penentuan proses dan data yang diperlukan oleh sistem baru. Manfaat tahap perancangan sistem ini memberikan gambaran rancangan bangun yang lengkap sebagai pedoman bagi programmer dalam mengembangkan aplikasi. Sesuai dengan komponen sistem yang direkomendasikan, maka yang harus didesain dalam tahap ini mencakup *software*, dan aplikasi. proses perancangan bisa melibatkan pengembangan beberapa model sistem pada tingkat abstraksi yang berbeda-beda. (Budiwahjuningih, 2022)

Perancangan adalah sebuah proses untuk mendefinisikan sesuatu yang akan dikerjakan dengan menggunakan teknik yang bervariasi serta didalamnya melibatkan deskripsi mengenai arsitektur serta detail komponen dan juga keterbatasan yang akan dialami dalam proses pengerjaannya. (Rusdy Anha, 2017)

Berdasarkan beberapa pendapat diatas dapat disimpulkan bahwa perancangan adalah tahapan setelah analisis sistem yang tujuannya untuk menghasilkan rancangan yang memenuhi kebutuhan yang ditentukan selama tahap analisis. Perancangan adalah kegiatan awal dari suatu rangkaian dalam proses pembuatan produk. Tahap perancangan tersebut dibuat keputusan-keputusan penting yang mempengaruhi kegiatan-kegiatan lain yang menyusulnya. Sehingga sebelum sebuah produk dibuat, terlebih dahulu dilakukan proses perancangan yang nantinya menghasilkan sebuah gambar sketsa atau gambar sederhana dari produk yang akan dibuat. (Gadek, 2019)

Gambar sketsa yang telah dibuat kemudian digambar kembali dengan aturan gambar sehingga dapat dimengerti oleh semua orang yang ikut terlibat dalam proses pembuatan produk tersebut. Gambar hasil perancangan adalah hasil akhir dari proses perancangan dan sebuah produk dibuat setelah dibuat gambar-gambar rancangannya, dalam hal ini gambar kerja. Perancangan dan pembuatan produk adalah dua kegiatan yang penting. Artinya, rancangan hasil kerja perancang tidak ada gunanya jika rancangan tersebut tidak dibuat. Begitu juga sebaliknya,

pembuat tidak dapat merealisasikan benda teknik tanpa terlebih dahulu dibuat gambar rancangannya. Gambar rancangan yang akan dikerjakan oleh pihak produksi berupa gambar dua dimensi yang dicetak pada kertas dengan aturan dan standar gambar kerja yang ada. (maxmanroe, 2019)

Ada beberapa pengertian perancangan menurut beberapa ahli antara lain :

- 1) Verzello/John Reuter III Tahap setelah analisis dari siklus pengembangan sistem : Pendefinisian dari kebutuhan-kebutuhan fungsional dan persiapan untuk rancang bangun implementasi : menggambarkan bagaimana suatu sistem dibentuk.
- 2) John Burch & Gary Grudnitski Desain sistem dapat didefinisikan sebagai penggambaran, perencanaan dan pembuatan sketsa atau pengaturan dari beberapa elemen yang terpisah ke dalam satu kesatuan yang utuh dan berfungsi.
- 3) George M. Scott Desain sistem menentukan bagaimana suatu sistem akan menyelesaikan apa yang mesti diselesaikan tahap ini menyangkut mengkonfigurasi dari komponen-komponen perangkat lunak dan perangkat keras dari suatu sistem, sehingga setelah instalasi dari sistem akan benar-benar memuaskan rancang bangun yang telah ditetapkan pada akhir tahap analisis sistem. (Wahyuni, 2020)

2.1.1. Karakteristik

Sedangkan karakteristik perancang merupakan karakteristik yang harus dipunyai oleh seorang perancang, diantaranya adalah sebagai berikut:

- 1) Mempunyai kemampuan untuk mengidentifikasi masalah
- 2) Memeiliki imajinasi untuk meramalkan masalah yang mungkin terjadi
- 3) Mempunyai kemampuan untuk menyederhanakan persoalan
- 4) Mempunyai sifat terbuka terhadap kritik dan saran dari orang lain.

Proses perancangan yang merupakan tahapan umum teknik perancangan dikenal dengan sebutan *NIDA*, yang merupakan kepanjangan dari *Need, Idea, Decision dan Action*. Artinya tahap pertama seorang perancang menetapkan dan mengidentifikasi kebutuhan. Sehubungan dengan alat atau produk yang harus dirancang. Kemudian dilanjutkan dengan pengembangan ide-ide yang akan melahirkan berbagai alternatif untuk memenuhi kebutuhan tadi dilakukan suatu penilaian dan penganalisaan terhadap berbagai alternatif yang ada, sehingga

perancang akan dapat memutuskan (*decision*) suatu alternatif yang terbaik. Dan pada akhirnya dilakukan suatu proses pembuatan (*action*). Perancangan suatu peralatan kerja dengan berdasarkan data antropometri atau ukuran standar pemakainya bertujuan untuk mengurangi tingkat kelelahan kerja, meningkatkan performa kerja dan meminimalisir potensi kecelakaan kerja. (Amri, 2014)

Tahapan perancangan sistem kerja menyangkut mendesain ruang kerja dengan memperhatikan faktor antropometri secara umum adalah sebagai berikut:

- a. Menentukan kebutuhan perancangan dan kebutuhannya
- b. Mendefinisikan dan mendeskripsikan populasi pemakaian
- c. Pemilihan sampel yang akan diambil
- d. Menentukan kebutuhan data (dimensi tubuh yang akan diambil)
- e. Penentuan sumber data yang dan pemilihan persentil yang akan dipakai
- f. Penyiapan alat ukur yang akan dipakai
- g. Pengambilan data (Letare et al., 2022)

Beberapa hal yang perlu diperhatikan dalam membuat suatu rancangan selain faktor manusia antara lain :

- 1) Analisa teknik banyak berhubungan dengan ketahanan, kekuatan, kekerasan dan seterusnya.
- 2) Analisa ekonomi berhubungan perbandingan biaya yang harus dikeluarkan dan manfaat yang akan diperoleh.
- 3) Analisa legalisasi berhubungan dengan segi hukum atau tatanan hukum yang berlaku dan dari hak cipta.
- 4) Analisa pemasaran berhubungan dengan jalur distribusi produk/hasil perancangan sehingga dapat sampai kepada konsumen.
- 5) Analisa nilai analisa adalah suatu prosedur untuk mengidentifikasi ongkos-ongkos yang tidak ada gunanya.

Sesuai dengan perkembangan zaman analisa nilai terbagi atas 4 kategori, yaitu:

- 1) Menggunakan nilai, Berhubungan dengan nilai kegunaan
- 2) Nilai harga, Berhubungan dengan nilai keindahan atau estetik
- 3) Nilai biaya, Berhubunga dengan pembiayaan
- 4) Nilai tukar, Berhubungan dengan kemampuan tukar

Terdapat 3 tipe perancangan, yaitu :

- 1) Perancangan untuk nilai ekstrem data dengan persentil ekstrim minimum 5% dan ekstrim maksimum 9%
- 2) Perancangan untuk pemakaian rata-rata data dengan persentil 50%
- 3) Perancangan untuk pemakaian yang di sesuaikan.

2.2 Software *Solidworks*

Solidworks adalah salah satu *CAD software* yang dibuat oleh *dassault systemes*. *Solidworks* digunakan untuk merancang part permesinan atau susunan part permesinan yang berupa assembling dengan tampilan 3D untuk mempersentasikan part sebelum *real part* yang dibuat atau tampilan 2D (*drawing*) untuk gambar proses permesinan (Systemes, 2021).

Software Solidworks adalah merupakan sebuah *software* program rancang bangun yang banyak di gunakan untuk mengerjakan desain produk, desain mesin, desain kontruksi, ataupun keperluan teknik yang lain. *Software solidworks* di lengkapi dengan tool yang di gunakan untuk menghitung dan analisis hasil desain seperti tegangan, regangan, maupun pengaruh suhu, dan lain-lain. *Solidworks* adalah program pemodelan berbasis fitur parametrik, maksudnya semua objek dan hubungan antar geometrik dapat di modofikasi kembali meskipun geometriknya sudah jadi tanpa perlu mengulang lagi dari awal dengan metode ini sangat memudahkan dalam proses desain suatu produk atau rancangan. (Affandi & Huzni, 2021)

Solidworks diperkenalkan pada tahun 1995 sebagai pesaing untuk program *CAD*, seperti *Pro/ENGINEER*, *NX*, *Siemens*, *IDEas*, *Unigraphics*, *Autodesk Inventor*, *Autodesk AutoCAD* dan *CATIA*(A. R. Nasution & Widodo, 2022). Dengan harga yang lebih murah. *Solidworks Corporation* didirikan pada tahun 1993 oleh Jon Hirschtick, dengan merekrut tim insinyur untuk membangun sebuah perusahaan yang mengembangkan perangkat lunak *CAD 3D*, dengan kantor pusatnya di *Concord, Massachusetts*, dan merilis produk pertama, *Solidworks 95*, pada tahun 1995. Pada tahun 1997 *Dassault systemes* yang terkenal dengan *CATIA CAD software*, mengaku isi perusahaan dan sekarang ini memiliki 100% 19 dari saham *solidworks* (Prasetyo et al., 2020). *Solidworks*

dipimpin oleh John McEleney dari tahun 2001 hingga juli 2007, dan sekarang oleh Jeff Ray. Seperti yang terlihat pada gambar 2.1



Gambar 2.1 Aplikasi *Solidworks*(Systemes, 2021)

2.3 Sampah Plastik

Plastik merupakan suatu material yang paling sering digunakan oleh manusia sehari-hari, contohnya adalah sebagai tempat pembungkus makanan dan minuman yang praktis, serta memudahkan manusia dalam memenuhi kebutuhan hidup. Penggunaan plastik secara signifikan semakin meningkat dan dapat menyebabkan semakin banyaknya limbah plastik. Sampah jenis LDPE (*low density polyethylene*) dan PETE (*polyethylene terephthalate*) ini bisa didaur ulang lagi. Sampah jenis ini yaitu sampah yang tidak terurai dan tidak mudah membusuk seperti kantong plastik, botol minuman, cangkir gelas dan lain-lain. Bahan Plastik sering digunakan sebagai bahan daur ulang untuk menciptakan bahan baru. Proses daur ulang menjadi populer karena merupakan prospek yang menjanjikan. Yang menyatakan bahwa ada banyak alternatif proses daur ulang, yaitu salah satunya mengkonversi sampah plastik menjadi bahan padat. (Sahwan et al., 2005)

Keunggulan lain jenis plastik LDPE dipakai sebagai pelapis komersial, plastik, lapisan pelindung sabun, dan beberapa botol yang fleksibel. Kelebihan LDPE sebagai material pembungkus adalah harganya yang murah, proses pembuatan yang mudah, sifatnya yang fleksibel, dan mudah didaur ulang (Surono, 2013). Seperti yang terlihat pada gambar 2.2



Gambar 2.2 Sampah plastik

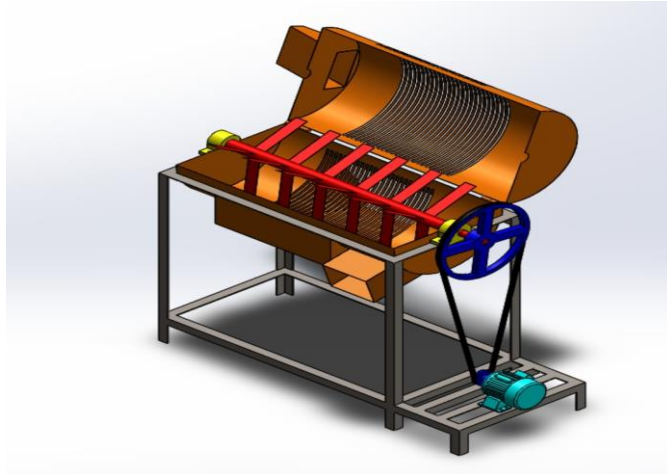
2.4. Mesin Pencuci

2.4.1 Definisi Mesin Pencuci

Mesin pencuci merupakan sebuah alat yang banyak digunakan dalam usaha daur ulang sampah plastik. Mesin ini memiliki fungsi utama untuk membersihkan plastik dari berbagai kotoran yang menempel untuk selanjutnya menjadikan sampah plastik memiliki makna untuk didaur ulang dan memiliki nilai jual yang tinggi, dalam proses daur ulang membutuhkan sebuah alat bantu yang digunakan untuk mencuci sampah agar plastik terlihat bersih dan mudah didaur ulang untuk menjadi biji plastik ataupun didaur ulang kembali. (Suryaman, 2021)

2.5 Mesin Pencuci Sampah Plastik

Mesin pencuci plastik merupakan sebuah alat yang banyak digunakan dalam usaha daur ulang sampah plastik, mesin ini memiliki fungsi utama untuk membersihkan plastik dari berbagai kotoran seperti minyak, oli dan tanah yang menempel pada plastik. Mesin tersebut merupakan alat pencuci plastik yang digerakkan dengan tenaga motor listrik dan telah dirancang dalam satu konstruksi mesin dengan dimensi yang telah disesuaikan sehingga dapat meningkatkan efisiensi penggunaan alat-alat sebelumnya. (Nadliroh & Fauzi, 2021)



Gambar 2.3 Mesin pencuci sampah plastik

2.5.1 Cara kerja mesin pencuci sampah plastik

Dalam proses perancangan mesin pencuci sampah plastik ini menggunakan motor penggerak 2 HP dengan putaran 1400 rpm. Pertama Siapkan sampah plastik dari limbah perumahan yang sudah kita kutip. Tahap pertama cek kondisi mesin terutama di masalah pengaduk apakah ada terjadi kerusakan atau masalah yang akan terjadi jika saat melakukan proses pencucian sampah plastik, setelah itu cek kondisi mesin penggerak dan colokkan stop kontak untuk menghidupkan mesin penggerak tersebut dan kekencangan, v-belt. Setelah mesin sudah dicek aman maka hidupkan mesin penggerak, sebelum memasukkan sampah plastik pastikan terlebih dahulu direndam dalam bak yang barisikan air, setelah mesin berputar setabil maka masukkan sampah plastik kecorong penampung secara perlahan, sampah plastik masuk kedalam mesin tahap pertama akan di terima poros penggerak yang berfungsi untuk mengaduk atau memutarakan sampah tersebut agar sampah plastik bersih dari kotoran seperti kotoran tanah dan minyak. Hasil pecucian sampah plastik akan keluar secara kontinyu kecorong pengeluaran. Dan hasilnya keluarlah sampah yang bersih dan siap dijemur dan sampah dapat didaur ulang ataupun dapat di jual kepenampungan daur ulang sampah. (Suryaman, 2021)

2.5.2 Langkah-langkah kerja mesin pencuci sampah plastik.

Adapun langkah-langkah kerja mesin pencuci sampah plastik sebagai berikut:

1. Terlebih dahulu hidupkan mesin pencuci sampah plastik hingga putarannya stabil, sambil mempersiapkan limbah sampah plastik yang sudah direndam dalam bak yang berisikan air
2. Masukkan limbah sampah plastik secara perlahan kedalam corong masuk
3. Tunggu proses pencucian plastik merubah plastik yang awalnya kotor dan akan keluar menjadi plastik yang bersih dari tanah dan minyak.

2.6. Jenis-jenis Mesin Pencuci Sampah Plastik

Jenis-jenis mesin pencuci sampah plastik banyak jenisnya dan berdasarkan kegunaan dan sistem kerjanya seperti :

2.6.1 Mesin Gribrig

Mesin gribrig merupakan mesin pencuci sampah plastik lembaran yang menggunakan sistem penggerak mesin dongfeng dengan memiliki bidang yang panjang dan besar, sehingga mampu menampung sampah plastik dengan sekala besar pula, mesin gribrig ini dirancang dengan permukaan mesin menggunakan bahan kawat, dan cara kerjanya mencuci sampah plastik menggunakan poros pengaduk dan mengeluarkan sampah plastik dari corong output mesin tersebut. (Meyrena & Amelia, 2020)



Gambar 2.4 gribrig (Setiavani, G., & Riyadi, A. H. 2020)

2.6.2 Mpl 3000

Mesin mpl 3000 adalah mesin pencuci sampah plastik yang dirancang untuk sampah plastik yang sudah dicacahan, dan mesin ini memiliki dimensi yang sedang dan menggunakan mekanisme motor penggerak motor bensin. Mesin Limbah plastik ini bertujuan untuk menghilangkan sebageian besar kotoran seperti minyak, bahan makanan, tanah dan sebagainya yang masih melekat pada limbah plastik tersebut yang akan didaur ulang maupun dijual ke industri daur ulang plastik. (Razali & Stephan, 2017)



sumber : *kencanaonline.web*

Gambar 2.5 Mesin mpl 3000

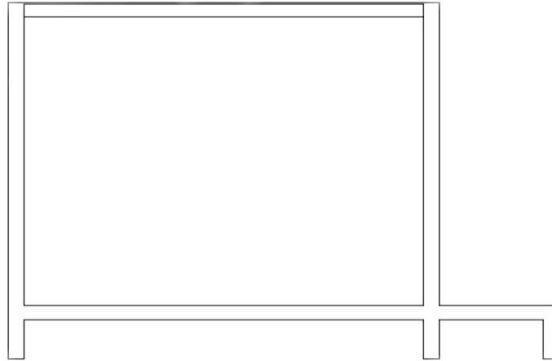
2.7 Komponen mesin pencuci sampah plastik

Mesin pencuci sampah plastik memiliki suatu kelompok komponen alat-alat dan beberapa elemen yang saling mendukung sistem kerja dari alat ini, agar dapat menghasilkan sistem kerja yang diharapkan dari mesin ini. Ada beberapa komponen dan elemen yang harus diketahui sebagai berikut, yaitu:

2.7.1 Rangka

Rangka adalah struktur datar yang terdiri dari sejumlah batang-batang yang disambung sambung satu dengan lain pada ujungnya dengan pen-pen luar atau las,

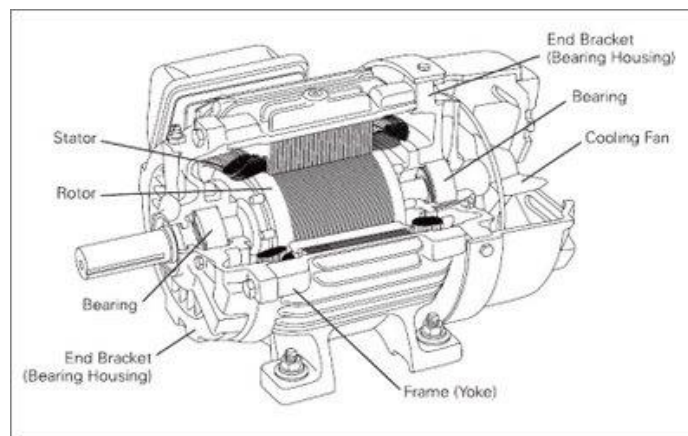
sehingga membentuk suatu rangka kokoh, gaya luar serta reaksinya dianggap terletak di bidang yang sama. seperti yang terlihat pada gambar 2.6



Gambar 2.6 Rangka

2.7.2 Mesin listrik 2 hp (*Engine*)

Mesin (*Engine*) adalah mengatur proses untuk mengubah energi listrik menjadi tenaga, dengan sistem pengaliran energi listrik didalam silinder dan karena itu, mesin bisa dikatakan didalam (*internal combustion energi*) energi ini dihasilkan oleh pengaliran energi listrik menuju dinamo penggerak. Alat mekanik atau elektrik yang mengirim atau mengubah energi untuk melakukan atau alat pembantu mempermudah pekerjaan. (R. S. Nasution, 2015)



Gambar 2.7 Mesin penggerak 2 hp.(R. S. Nasution, 2015)

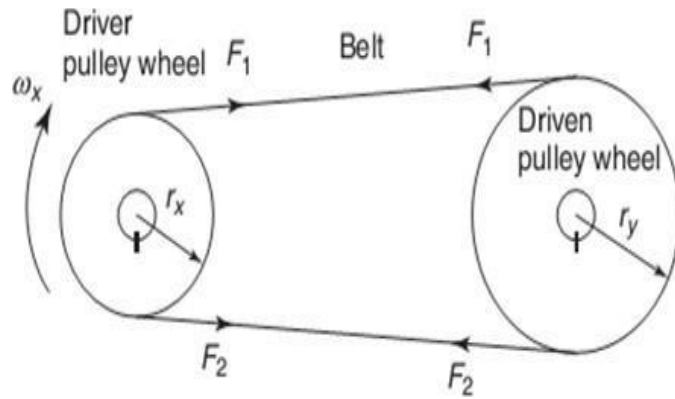
2.7.3 Sabuk

Sabuk-V adalah transmisi penghubung yang terbuat dari karet dan mempunyai penampang trapesium. Dalam penggunaannya sabuk-V dibelitkan mengelilingi alur puli yang berbentuk V pula. Bagian sabuk yang membelit pada puli akan mengalami lengkungan sehingga lebar bagian dalamnya akan bertambah besar. Sabuk-V banyak dipakai karena sabuk-V sangat mudah dalam penggunaannya dan murah. Selain itu sabuk-V juga memiliki satu keunggulan di mana sabuk-V akan menghasilkan transmisi daya yang besar pada tegangan yang relatif rendah jika dibandingkan dengan transmisi roda gigi, sabuk-V bekerja lebih halus dan tak bersuara. Sabuk-V selain juga memiliki keunggulan dibandingkan dengan transmisi-transmisi yang lain, sabuk-V juga memiliki kelemahan di mana sabuk-V dapat memungkinkan untuk terjadinya slip. (Novian et al., 2020)

Menurut transmisi dengan elemen yang luas dapat di golongan atas transmisi belt, transmisi belt dapat dibagi menjadi tiga kelompok, yaitu :

1. *Flat belt*, sering dipasang pada puli silinder dan meneruskan momen antara dua poros yang jaraknya mencapai 10 meter dengan perbandingan putaran antara 1/1 sampai 6/1.
2. *V belt*, sering dipasang pada puli dengan alur dan meneruskan momen antara dua poros yang jaraknya dapat mencapai 5 meter dengan perbandingan putaran antara 1/1 sampai 7/1.
3. Belt dengan gigi, yang digunakan dengan sprocket dengan jarak pusat mencapai 2 meter, dan meneruskan putaran secara tepat dengan perbandingan putaran antara 1/1 sampai 6/1.

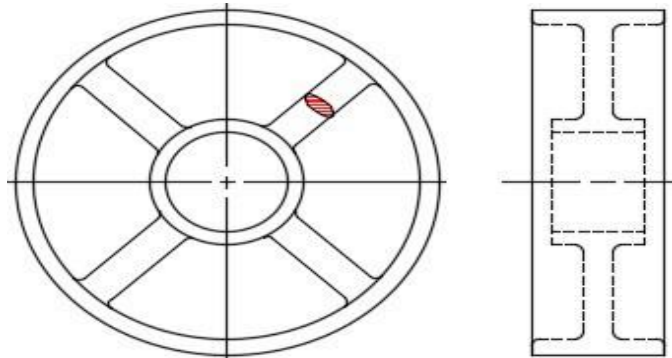
Dari ketiga jenis transmisi belt diatas pada rancang bangun ini di gunakan. Transmisi *V belt* karena rasio kecepatannya besar, pemakaiannya lebih lama, mudah memasang dan melepaskannya, tidak berisik, dan belt ini paling baik pada kecepatan putar antara 1500-1600 rpm. seperti yang terlihat pada gambar 2.8. (Efendi & Suhartono, 2018)



Gambar 2.8 Sabuk dan belt

2.7.4 Pulley

Pulley adalah elemen mesin yang berfungsi untuk meneruskan daya dari satu poros ke poros yang lain dengan menggunakan sabuk. Pulley bekerja dengan mengubah arah gaya yang diberikan, mengirim gerak dan mengubah arah rotasi. Pulley tersebut berasal dari besi cor, baja cor, baja pres atau aluminium (Herdiana, 2023), seperti yang terlihat pada gambar 2.9



Gambar 2.9 Pulley

2.7.5 Bantalan

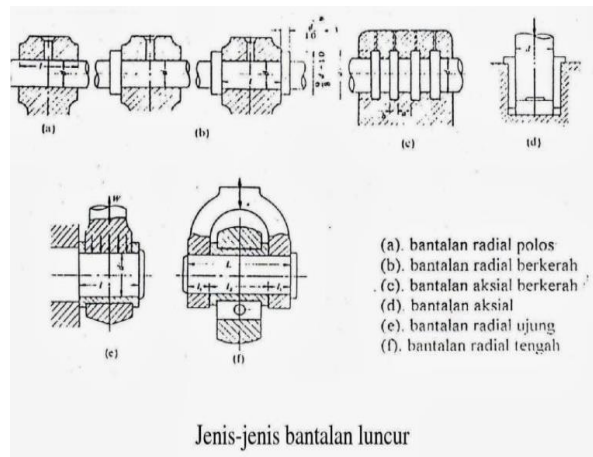
Bantalan adalah elemen mesin yang menumpu beban sehingga putaran atau gerakan bolak-baliknya dapat berlangsung secara halus, aman, dan memperpanjang umur. Bantalan harus cukup kokoh untuk memungkinkan poros serta elemen mesin lainnya bekerja dengan baik. Jika bantalan tidak berfungsi dengan baik maka seluruh sistem akan menurun atau tidak dapat bekerja secara semestinya. Jadi, bantalan dalam permesinan dapat di samakan perannya dengan pondasi pada gedung, (Rizal & Suhandi, 2013)

Menurut *Sularso dan Kiyokatsu suga (1991)*, bantalan dapat diklasifikasikan sebagai berikut :

1. Bantalan luncur, pada bantalan luncur ini terjadi gesekan luncur antara poros dan bantalan karena permukaan poros ditumpu oleh permukaan bantalan dengan perantara lapisan pelumas.
2. Bantalan gelinding, pada bantalan ini terjadi gesekan gelinding antara bagian yang berputar dengan yang diam melalui elemen gelinding seperti bola (peluru), rol atau rol jarum, dan rol bulat.

Berdasarkan uraian diatas, pada perancangan ini menggunakan bantalan luncur seperti yang terlihat pada gambar 2.10.

• Bantalan Luncur.



Gambar 2.10 Bantalan Luncur

Sumber: *Sularso (1991), Dasar Perencanaan Elemen Mesin*

Menurut *Sularso dan Kiyokatsu suga, 1991*, bahan untuk bantalan harus memenuhi persyaratan sebagai berikut :

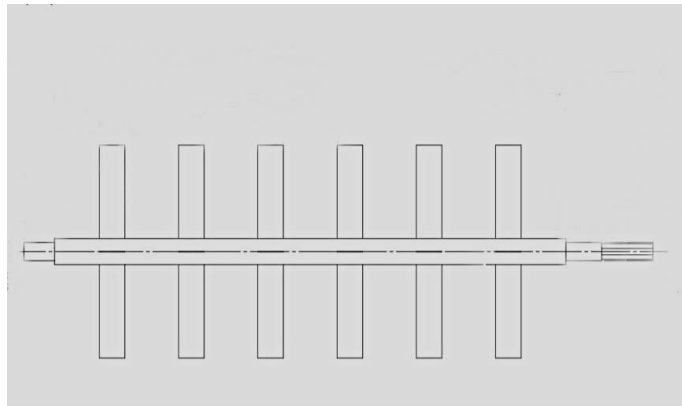
1. Mempunyai kekuatan yang cukup (tahan beban dan kelemahan)
2. Dapat menyesuaikan diri terhadap lenturan poros yang tidak terlalu besar atau terhadap perubahan bentuk yang kecil.
3. Mempunyai sifat anti las (tidak dapat menempel) terhadap poros jika terjadi kontak dan gesekan antara logam dan logam.

Agar putaran poros dapat berputar dengan lancar, maka yang perlu di perhatikan adalah system pelumasannya. Oli merupakan pelumasan yang cukup baik, tetapi oli dapat merusak sabuk yang terbuat dari karet, sehingga pelumasan yang kental lebih disukai. Bantalan untuk poros penggerak di sesuaikan dengan

ukuran poros yang dinyatakan aman, maka beban ekuivalen dinamis (p) dapat di hitung berdasarkan pemakaian mesin yang kontiniu atau pemakaian sebentar-sebentar Lh = Lama pemakaian yang di izinkan = 500 s.d 15000 jam. Jumlah bantalan yang di gunakan adalah sebanyak dua buah. (Ahmad Rozikin, 2020)

2.7.6 Poros Pengaduk

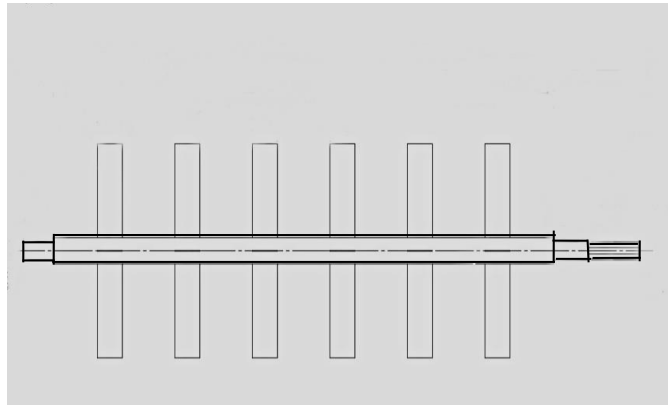
Poros pengaduk terdiri dari plat yang berayun yang dipasangkan pada rotor yang berputar yang aman melakukan peroses pencucian pada ruang pencucian. Pada perancangan ini poros pengaduk menggunakan material baja Sc 35 dan plat besi berukuran tebal 2 mm dan selain plat ini ringan untuk melakukan peroses pencucian plat ini juga termasuk mudah untuk didapatkan serta harganya yang relatip murah (Suhartoyo, 2021). Seperti yang terlihat pada Gambar 2.11.



Gambar 2.11 Poros pengaduk

2.7.7 Poros

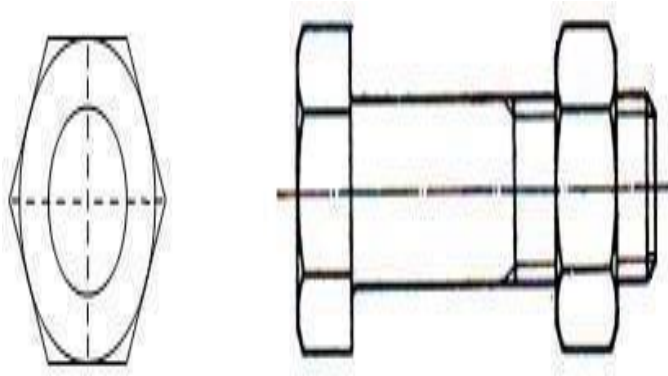
Poros adalah suatu bagian stasioner yang beputar, biasanya berpenampang bulat dimana terpasang elemen-elemen seperti universal joint, roda gigi (gear), pulley, flywheel, engkol, sprocket dan elemen pemindah lainnya. Poros bisa menerima beban lenturan, beban tarikan, beban tekan atau beban puntiran yang bekerja sendiri-sendiri atau berupa gabungan satu dengan lainnya (Tarigan et al., 2021).Seperti yang terlihat pada gambar 2.12.



Gambar 2.12 Poros

2.7.8 Baut dan Mur

Baut dan mur merupakan alat pengikat yang sangat penting untuk mencegah kecelakaan atau kerusakan pada mesin. Pemilihan baut dan mur sebagai alat pengikat harus dilakukan dengan seksama untuk mendapatkan ukuran yang sesuai. Di dalam perancangan mesin ini. Baut dan mur berfungsi sebagai pengikat bantalan dan motor penggerak. Untuk menentukan ukuran baut dan mur, berbagai faktor harus diperhatikan seperti yang terlihat pada gambar 2.13 gaya yang bekerja pada baut, syarat kerja, kekuatan bahan, kelas ketelitian, dan lain-lain.



Gambar 2.13 Baut dan Mur

Untuk merencanakan perhitungan sebuah baut dan mur yang akan diperlukan dapat dilihat dari tabel berikut:

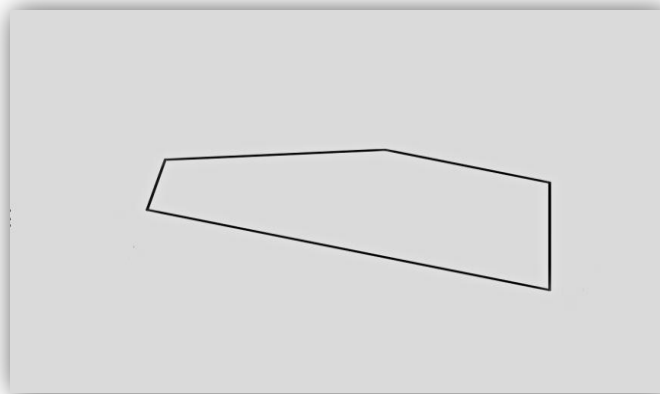
Tabel 2.1 Ukuran standart ulir kasar metris.

Ulir			Ulir dalam				
			Jarak bagi P	Tinggi kaitan H_1	Diameter luar D	Diameter efektif D_2	Diameter dalam D_1
1	2	3			Diameter luar d	Diameter efektif d_2	Diameter dalam d_1
M 6			1	0,541	6,000	5,350	4,917
		M 7	1	0,541	7,000	6,350	5,917
M 8			1,25	0,677	8,000	7,188	6,647
		M 9	1,25	0,677	9,000	8,188	7,647
M 10			1,5	0,812	10,000	9,026	8,376
		M 11	1,5	0,812	11,000	10,026	9,376
M 12			1,75	0,947	12,000	10,863	10,106
	M 14		2	1,083	14,000	12,701	11,835
M 16			2	1,083	16,000	14,701	13,835
	M 18		2,5	1,353	18,000	16,376	15,294
M 20			2,5	1,353	20,000	18,376	17,294
	M 22		2,5	1,353	22,000	20,376	19,294
M 24			3	1,624	24,000	22,051	20,752
	M 27		3	1,624	27,000	25,051	23,752
M 30			3,5	1,894	30,000	27,727	26,211
	M 33		3,5	1,894	33,000	30,727	29,211
M 36			4	2,165	36,000	34,5402	41,670
	M 39		4	2,165	39,000	36,402	34,670

Sumber : lit. 1 hal 290, Dasar Perencanaan dan Pemilihan Elemen Mesin, Sularso dan Kiyokatsu Suga

2.7.9 Corong input

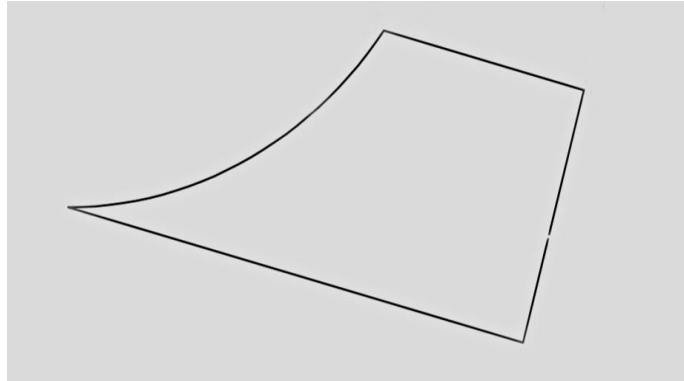
Corong input adalah suatu komponen yang berfungsi sebagai tempat memasukkan sampah plastik kedalam tabung mesin pencuci sampah plastik (Afrillia et al., 2020). seperti yang terlihat pada gambar 2.14



Gambar 2.14 Corong input.

2.7.10 Corong output

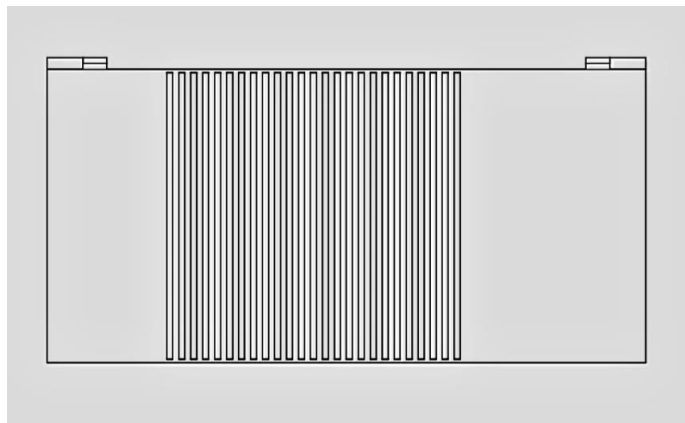
Corong output adalah salah satu komponen yang berfungsi untuk mengeluarkan hasil pencucian sampah plastik dengan mengeluarkan hasil plastik yang bersih (Pakaya, 2021). yang terlihat pada gambar 2.15.



Gambar.2.15 Corong ouput

2.7.11 Tabung mesin

Tabung pencuci sampah plastik adalah bagian utama dari mesin pencuci sampah plastik, dimana tabung mesin ini sebagai wadah untuk tempat meletakkan plastik dan poros pengaduk sehingga didalam tabung mesin ini lah sampah plastik diaduk/diputar hingga bersih. seperti yang terlihat pada gambar 2.16



Gambar.2.16 Tabung mesin

2.8 Perencanaan Analisa data komponen mesin pencuci sampah plastik

1. Motor listrik

Motor listrik dalam menentukan daya motor menggunakan persamaan berikut:

$$Pd = fc P (kw)$$

Dimana :

P = daya Motor penggerak

Fc =Faktor koreksi daya

Menghitung momen puntir yang direncanakan dengan rumus:

$$T = 9,74 \times 10^5 \frac{Pd}{n} \quad (\text{sularso,1996,hal 1})$$

Dimana

T = Momen puntir yang direncanakan (kg.mm)

Pd = Daya perencanaan (W)

n = Putaran normal (rpm)

2. Perhitungan Kecepatan Pencucian Menggunakan Persamaan:

$$Vs = \frac{\pi \times d \times n}{60}$$

3. Perhitungan pulley

Untuk mengetahui putaran yang di gunakan pada mesin pencuci sampah plastik terlebih dahulu menghitung diameter pulley penggerak dan yang di gerakkan (Geyer et al., 2017), adalah sebagai berikut:

$$\frac{n1}{n2} = \frac{Dp}{dp} \quad (\text{sularso,1996,hal 1666})$$

Dimana:

Dp = Diameter puli yang di gerakkan

dp = Diameter puli penggerak

n1 = Putaran puli penggerak

4. Perhitungan v-belt

Perencanaan sabuk dari poros penggerak ke poros yang digerakkan perencanaan dan perhitungan sabuk dilakukan sebagai berikut, menentukan kecepatan linear sabuk V dengan rumus sebagi berikut:

$$v = \frac{\pi \cdot dp \cdot n1}{60 \cdot 1000} \quad (\text{sularso,2004,hal 166})$$

Dimana:

v = Kecepatan linear sabuk (m/s^2)

n = putaran mesin (RPM)

$$L = 2 = 2C + \frac{\pi}{2}(dp + Dp) + \frac{1}{4c}(D_p + dp)^2$$

Dimana:

L = Panjang sabuk (mm)

$$F_e = \frac{102 \cdot P_0}{v}$$

Dimana:

V = Kecepatan liner sabuk (m/s)

P_0 = Daya (kW)

5. Perhitungan poros

Spesifikasi poros pada Mesin Pencuci Sampah Plastik ini menggunakan bahan s35c dengan kekuatan tarik bahan sekitar 52 kg/mm^2 . Adapun rumus perhitungan daya rencana pada poros yaitu :

$$T = 9,74 \times 10^5 \frac{Pd}{n}$$

$$\tau_a = \frac{\sigma_B}{Sf_1 \cdot Sf_2} \quad (\text{sularso \& suga, 2004})$$

Dimana:

τ_a = Tegangan geser yang diizinkan (kg/mm^2)

Sf_1 = Nilai faktor koreksi terhadap puntir

Sf_2 = Nilai faktor koreksi terhadap alur pasak

6. Analisis Rangka

Analisis Hasil Rancangan Analisis simulasi dilakukan dengan menggunakan fitur statis oleh software *SolidWorks Premium 2016* (Helmy et al., 2020). Simulasi dengan *software* ini berguna menjalankan analisis untuk membuktikan validitas dari sebuah desain hasil data dari fitur statis ini yaitu dapat diketahui parameter nilai sebagai berikut:

a. *Strain* (regangan)

Regangan dapat dikatakan tingkat deformasi yang dapat memanjang, memendek, membesar, mengecil, dan sebagainya.

b. *Displacement* (perpindahan)

Displacement (perpindahan) Yaitu perpindahan material dari titik awal ke titik akhir yang sudah terkena gaya tekan atau beban (force) dari proses pengepresan (Munir, Qomaruddin, and Winarso 2019) Desain Perancangan poros mesin pencuci sampah plastik.

c. *Stress* (tegangan)

Tegangan itu sendiri merupakan gaya reaksi atau gaya yang bekerja untuk mengembalikan suatu benda, kepada bentuk semula persatuan luas yang terbagi rata pada permukaannya (Sahwan et al., 2005). *Safety factor* digunakan dalam banyak analisis sebagai parameter keberhasilan atau kegagalan suatu analisis tersebut dan agar terjamin kemanannya Dengan rumus *safety factor* yang dapat digunakan yaitu sebagai berikut:

$$Sf = \frac{\sigma_{yield\ strenght}}{\sigma_{max\ von\ mises}}$$

Keterangan:

$Sf = safety\ factor$ nnnnn

$\sigma_{yield\ strenght} = kekuatan\ luluh$

$\sigma_{max\ von\ mises} = tegangan\ kerja\ maksimal$

7. Kapasitas mesin pencuci sampah plastik

Untuk mengetahui kapasitas dari mesin pencuci sampah plastik kapasitas 6 kg /jam ini dapat diketahui melalui perhitungan berikut:

$$Q = 6\text{ KG/jam}$$

$$Q = \frac{6 \frac{kg}{jam} \times 1\ jam}{60\ (menit)}$$

Dimana :

Q = Kapasitas mesin

BAB 3 METODOLOGI

3.1 Tempat dan Waktu Pembuatan

3.1.1 Tempat pembuatan

Pembuatan alat yang berjudul perancangan mesin pencuci sampah plastik berkapasitas 6kg/jam yang dilaksanakan di labotarium Teknik Mesin Fakultas Teknik Universitas Muhammadiyah Sumatra Utara, Jl. Kapten Muchtar Basri, No.3 Medan.

3.1.2 Waktu

Waktu pelaksanaan penelitian ini yaitu di mulai tanggal disah kannya usulan judul penelitian oleh Ketua Program Studi Teknik Mesin Fakultas Teknik Universitas Muhammadiyah Sumatera Utara dan akan di kerjakan selama kurang lebih 6 bulan sampai di nyatakan selesai.

Tabel 3.1 Rencana Pelaksanaan Penelitian.

No	Kegiatan	Bulan					
		1	2	3	4	5	6
1	Pengajuan judul						
2	Studi Literatur						
3	Perancangan mesin						
4	Penyusunan proposal						
5	Seminar proposal						
6	Hasil perancangan Mesin						
7	Analisa data penyelesaian						
8	Penulisan tugas akhir						
9	Seminar hasil dan sidang sarjana						

3.2 Bahan dan Alat

Adapun bahan dan alat yang digunakan pada perancangan mesin pencuci sampah plastik menggunakan motor penggerak 2 hp ini adalah sebagai berikut:

1. Laptop

Spesifikasi laptop yang digunakan dalam studi numeric ini adalah sebagai berikut :

- 1) *Processor* : Intel Corei3-7020U,2.3 GHZ
- 2) *Ram* : 4.00 GB
- 3) *Operating system* : 64-bit*Operating System*

Seperti yang terlihat pada gambar 3.1



Gambar 3.1 Laptop

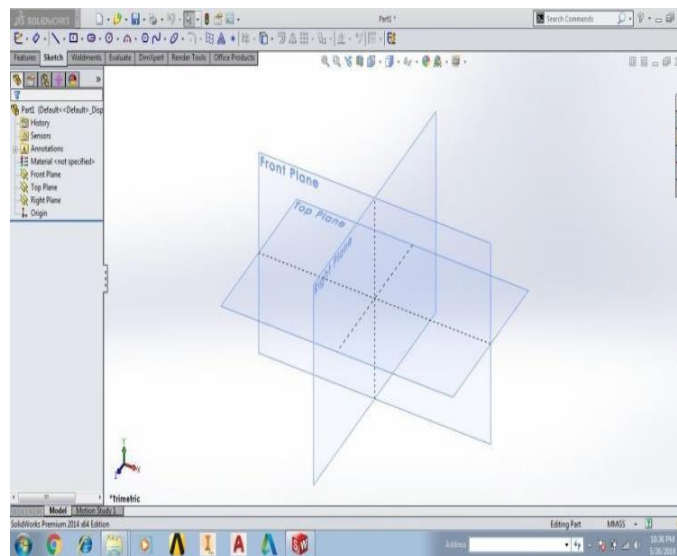
2. Software solidworks

Spesifikasi *software* yang digunakan dalam perancangan mesin pencuci sampah plastik ini adalah sebagai berikut:

- 1) *Name* : Solidworks 2016 Activation Wizard
- 2) *Type* : Application
- 3) *Size* : 9.57 MB

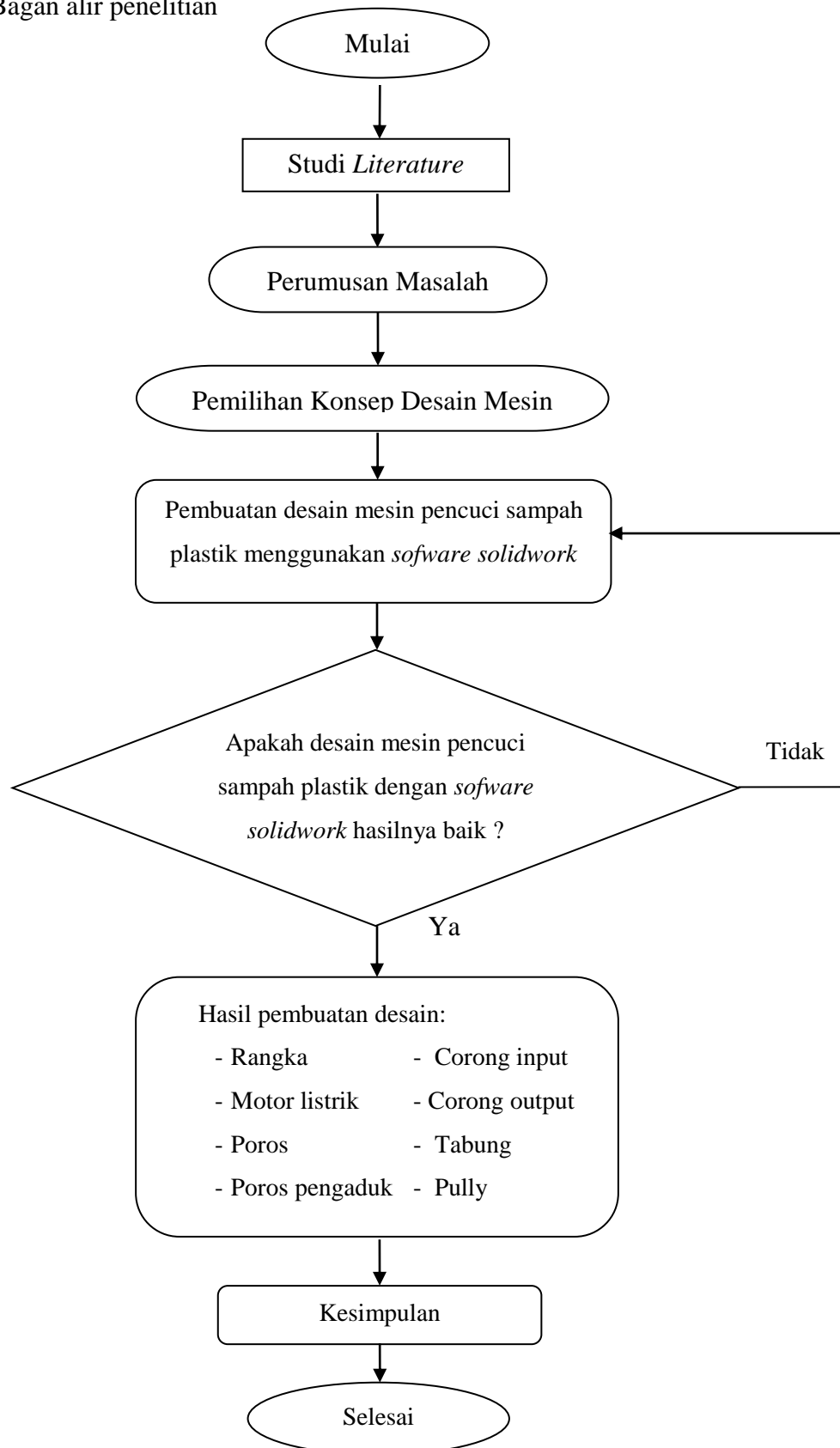
Perangkat lunak atau *software* merupakan bahan yang digunakan untuk merancang dan menentukan ukuran mesin pencuci sampah plastik dalam bentuk prototype disini peneliti menggunakan *software solidworks* untuk merancang dan

membuat perancangan mesin (Systemes, 2021). Seperti yang terlihat pada gambar 3.2



Gambar.3.2 Tampilan *Software Solidwork*.

3.3. Bagan alir penelitian

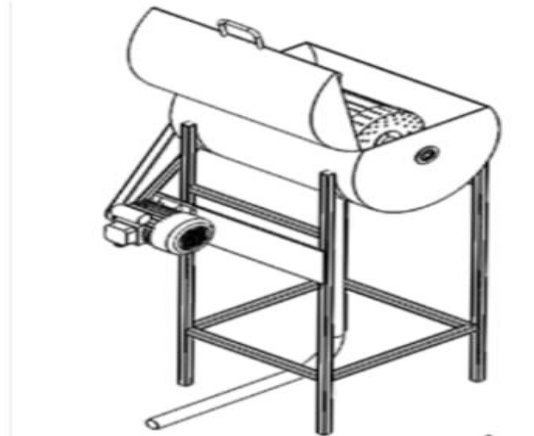


Gambar 3.3 diagram alir

3.4 Rancangan mesin pencuci sampah plastik

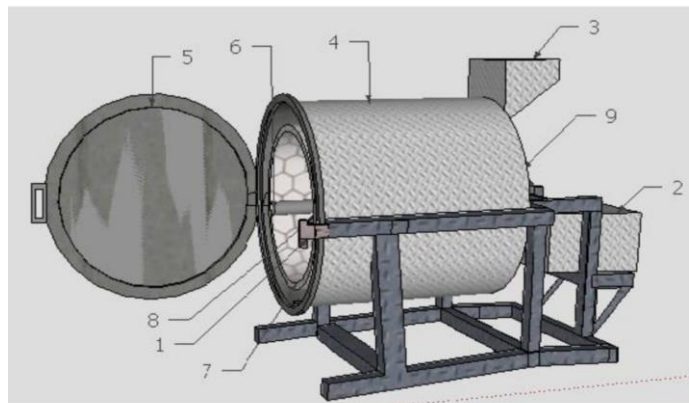
Adapun rancangan ini dibuat berdasarkan metode alat yang sudah ada. bisa dilihat pada gambar 3.4

1. mpl 3000



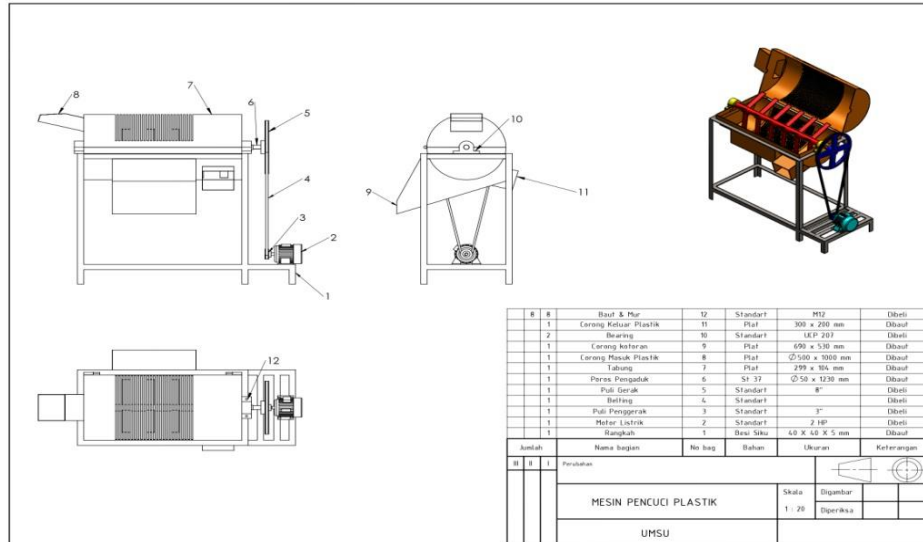
Gambar 3.4 mpl 3000 (Emagbetere eyere & olibis 2017)

2. Mesin pencuci dan pengering cacahan botol plastik



Gambar 3.5 mesin pencuci dan pengering cacahan botol plastik

Dalam konsep rancangan alat ini menggunakan metode gribrig dengan pengeluaran sampah plastik secara otomatis dan dapat dilihat hasil rancangan seperti gambar 3.6



Gambar 3.6 Rancangan Mesin Pencuci Sampah Plastik

Keterangan:

1. Rangka
2. Mesin Listrik 2 hp
3. Pully penggerak
4. V-belt
5. Pully yang digerakkan
6. Poros pengaduk
7. Tabung
8. Corong input
9. Penampung pasir
10. Bantalan/bearing
11. Corong output
12. Baut dan mur

3.5 Prosedur Penelitian

Adapun prosedur penelitian yang dilakukan pada perancangan mesin pencuci sampah plastik berkapasitas 6 kg/jam ini adalah sebagai berikut :

1. Siapkan alat- alat digunakan untuk membuat perancangan seperti, laptop dan aplikasi *solidworks*.
2. menyalakan laptop.
3. Setelah laptop telah menyala, langkah selanjutnya klik 2x star menu pada aplikasi *solidworks*.
4. Setelah menu awal *solidworks* telah muncul, selanjutnya arahkan kursor pada bagian kiri atas dan pilih *new document*, lalu klik.
5. Setelah muncul menu tampilan *new document*, pilih menu part lalu klik ok. Maka akan muncul tampilan jendela kerja *solidworks*.
6. Langkah selanjutnya yaitu mengatur satuan ukuran pada jendela kerja, dengan mengarahkan kursor ke kanan pojok bawah dan memilih satuan yang digunakan, yaitu satuannya millimeter.
7. Selanjutnya pilih menu *sketch*, lalu klik. Maka akan muncul pilihan tampilan plane. Dalam perancangan desain mesin pencuci sampah plastik ini, dipilih *front plane*.
8. Setelah melakukan pemilihan bagian *sketch* menggunakan *front plane*, maka akan tampil jendela kerja.
9. Selanjutnya pilih garis (*line*), pilih garis bantu (*center line*) Lalu tarik garis dari sebelah kiri ke sebelah kanan pada jendela kerja.
10. Selanjutnya memberi ukuran pada garis bantu, klik *smart dimension* lalu masukan ukuran,
11. Selesai.

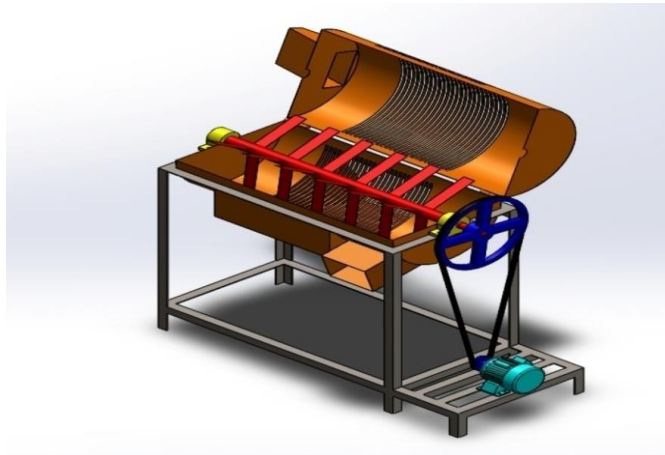
BAB 4 HASIL DAN PEMBAHASAN

4.1 Hasil Desain Mesin Pencuci Sampah Plastik

Konsep desain mesin ini menggunakan motor listrik sebagai daya penggerak, motor listrik mempunyai daya sebesar 2 hp dan diteruskan putarannya melalui *pulley* dan *belting* yang telah ditentukan kapasitas dan ukurannya sehingga memungkinkan mesin pencuci sampah plastik dapat bekerja dengan sempurna.

Mesin pencuci sampah plastik ini menggunakan 16 mata atau sudu-sudu yang terdiri di 3 bagian pada satu poros, poros tersebut digerakkan oleh belting yang mentransmisikan daya dari motor penggerak ke poros melalui v-belt dan pulley.

Mesin ini didesain dengan cara kerja mengaduk sampah plastik yang di masukan melalui corong input dan akan di proses atau di aduk menggunakan poros pengaduk dan akan keluar secara otomatis dan continui melalui corong out put. Hasil pembuatan mesin pencuci sampah plastik ini dapat dilihat pada gambar 4.1



Gambar 4.1 Hasil desain mesin pencuci sampah plastik.

4.2 Perancangan Mesin Pencuci Sampah Plastik

Berikut ini proses perancangan bagian bagian mesin pencuci sampah plastik dengan *software solidworks 2016*. Perancangan mesin pencuci sampah plastik pada penelitian ini dirancang dengan menggunakan *software solidworks 2016*.

Pada perancangan Mesin pencuci sampah plastik terdapat beberapa langkah-langkah yaitu sebagai berikut :

1. Tekan tombol power untuk menyalakan laptop, seperti yang ditunjukkan pada gambar 4.2.



Gambar 4.2 Menekan Tombol Power

2. Setelah laptop telah menyala, langkah selanjutnya klik 2x start menu pada aplikasi *solidworks*, yang terlihat pada gambar 4.3.



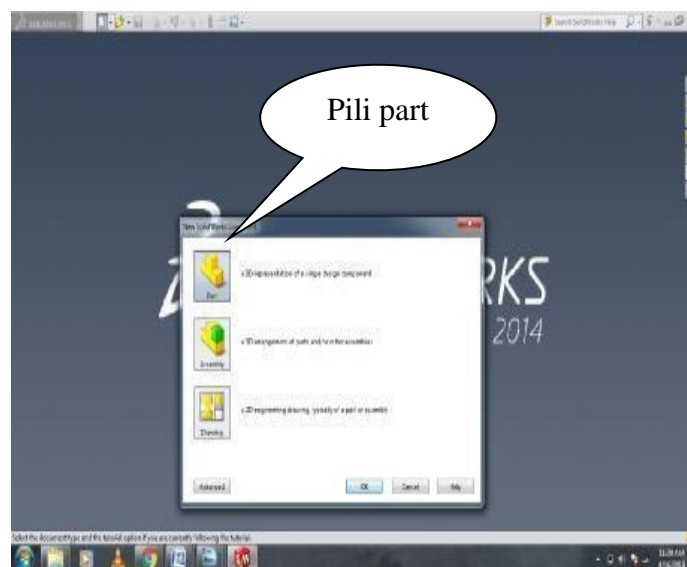
Gambar 4.3 Aplikasi *Solidworks*

3. Setelah menu awal *Solidworks* telah muncul, selanjutnya arahkan kursor pada bagian kiri atas dan pilih *new document*, lalu klik, seperti yang ditunjukkan pada gambar 4.4.



Gambar 4.4 Menu Awal Solidworks

4. Setelah muncul menu tampilan new document, pilih menu part lalu klik ok. Maka akan muncul tampilan jendela kerja *solidworks* seperti yang diperlihatkan pada gambar 4.5.



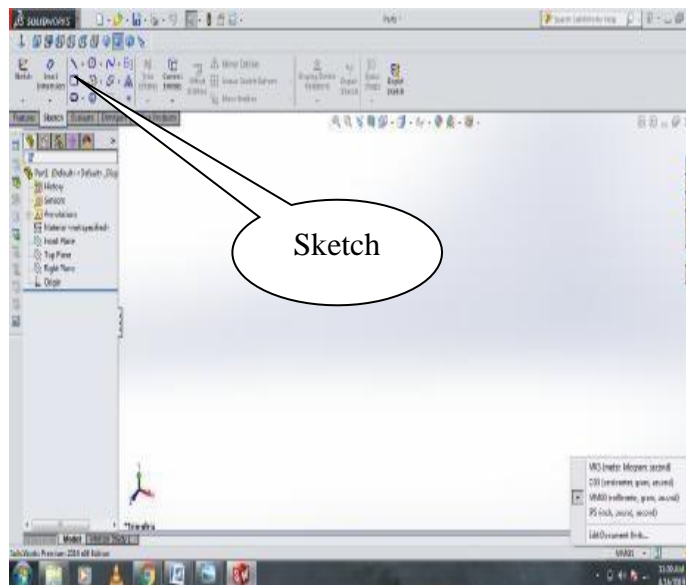
Gambar 4.5 Tampilan Menu New Document

5. Langkah selanjutnya yaitu mengatur satuan ukuran pada jendela kerja dengan mengarahkan kursor ke kanan pojok bawah dan memilih satuan, satuan yang digunakan yaitu milimeter seperti yang ditunjukkan pada gambar 4.6.



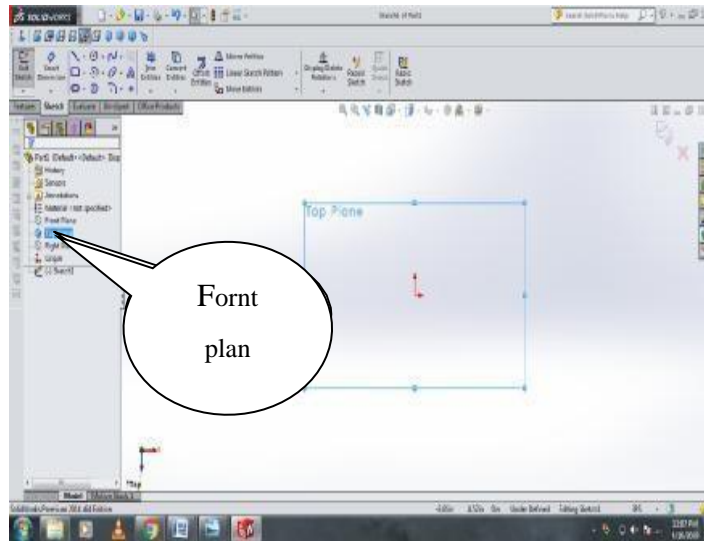
Gambar 4.6 Mengatur Satuan Ukuran

6. Selanjutnya pilih menu sketch, lalu klik. Maka akan muncul pilihan tampilan *plane*. Dalam perancangan mesin pencuci sampah plastik ini, dipilih *front plane*, sebagai mana yang ditunjukkan pada gambar 4.7.



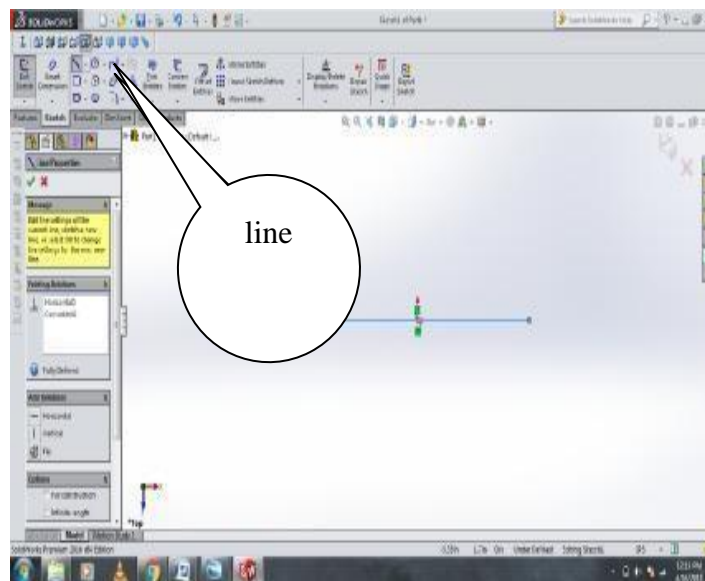
Gambar 4.7 Mengklik Menu *Sketch*

7. Setelah melakukan pemilihan bagian sketch menggunakan *front plane* maka akan tampil jendela kerja seperti gambar 4.8. Dan proses mendesain konstruksi sudah bisa dilakukan.



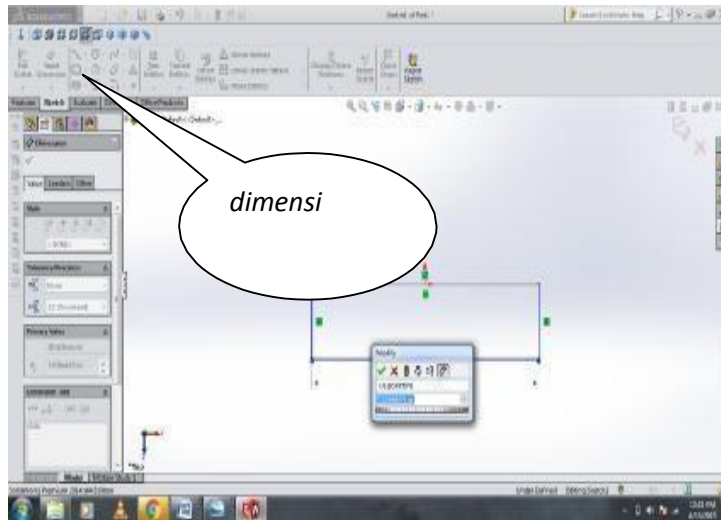
Gambar 4.8 Tampilan Front Plane

2. Selanjutnya pilih garis (line), pilih garis bantu (center line). Lalu tarik garis dari sebelah kiri ke sebelah kanan pada jendela kerja, seperti yang ditunjukkan pada gambar 4.9.



Gambar 4.9 Tampilan Line

3. Selanjutnya memberi ukuran pada garis bantu, klik smart dimension lalu masukan ukuran seperti yang di tunjukan pada gambar 4.10 .



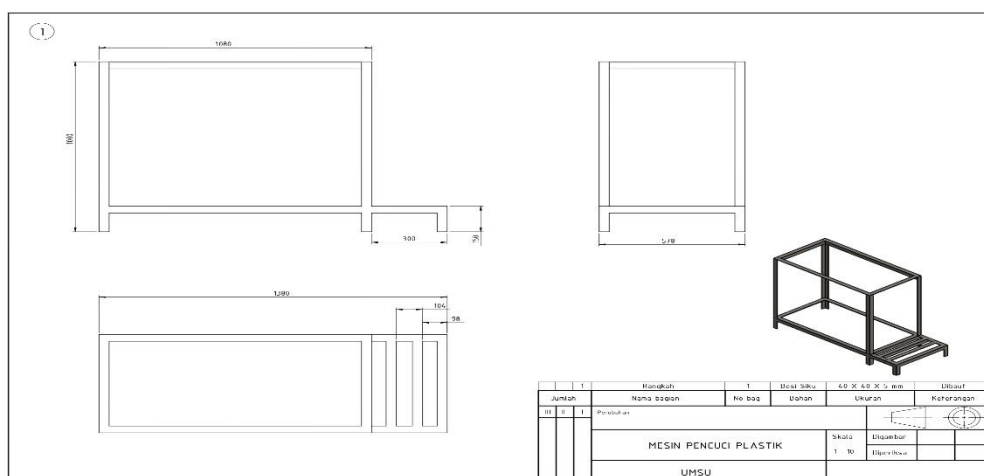
Gambar 4.10. Memberikan Ukuran Pada Garis Bantu

4.3 Hasil Perancangan Mesin Pencuci Sampah Plastik

Adapun hasil dari desain mesin pencuci sampah plastik mempunyai beberapa desain komponen-komponen utama pada desain mesin pencuci sampah plastik menggunakan *Solidworks* 2016 yaitu sebagai berikut:

1. Desain Perancangan Rangka Mesin Pencuci Sampah Plastik.

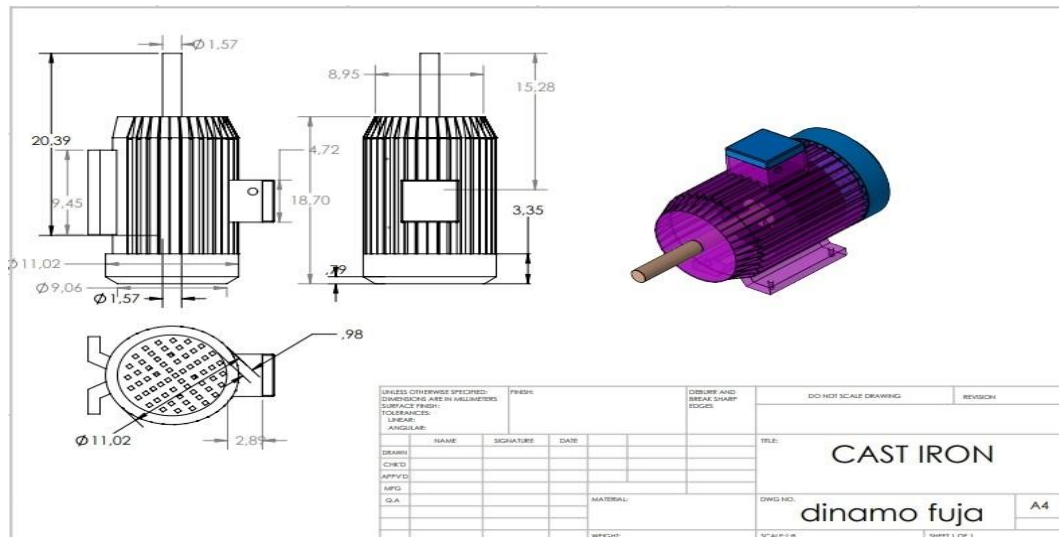
Desain rangka mesin pencuci sampah plastik menggunakan material besi siku sebagai rangka dengan tebal 3,8 mm dan ukuran panjang besi siku 600 mm dan lebar 3,2 mm, untuk ukuran panjang rangka yaitu 1080 mm, dan lebar 578 mm, serta tinggi 1000 mm, dapat terlihat pada gambar 4.11



Gambar 4.11 Rangka Mesin Pencuci Sampah Plastik

2. Desain Mesin Motor Listrik

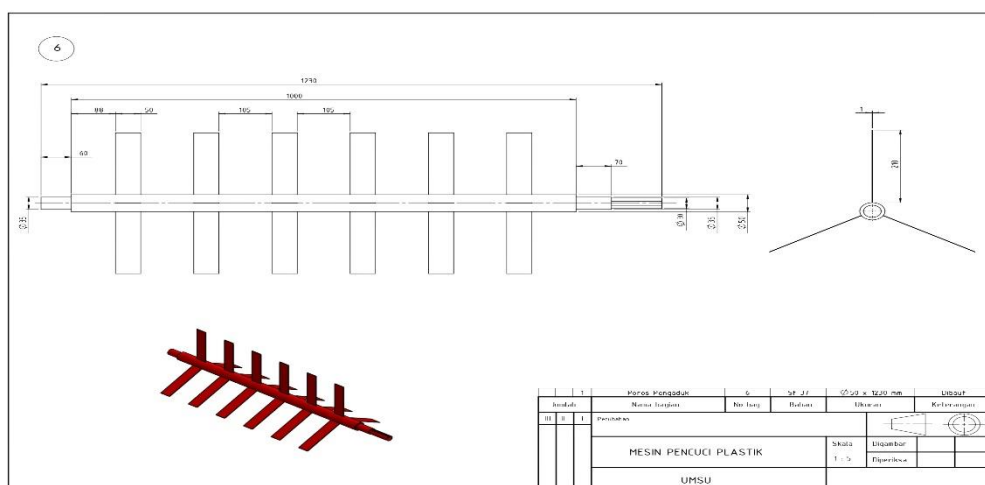
Desain mesin Listrik dengan spesifikasi mesin 2 HP dengan Putaran 1400 rpm sebagai hasil perancangan seperti pada gambar 4.12.



Gambar 4.12 Motor Listrik

3. Desain poros pengaduk Mesin Pencuci Sampah Plastik

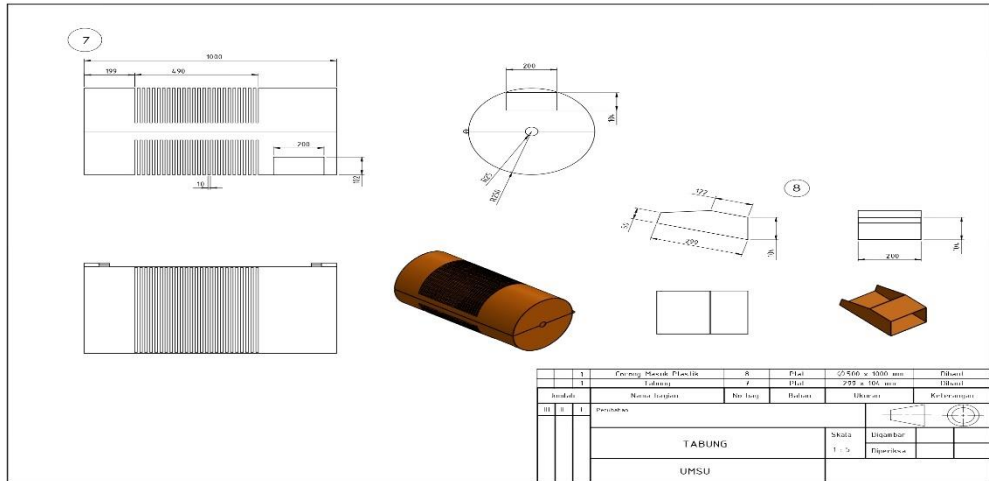
Desain poros pengaduk sampah plastik menggunakan bahan baja karbon Dengan ukuran panjang poros 1230 mm dan berdiameter 50 mm, untuk mata sudu-sudu poros pengaduk menggunakan baha baja ST 37 dengan ukuran tinggi mata sudu-sudu 210 mm dengan tebal sudu-sudu 2 mm, seta jarak antara sudu-sudu 105 mm, sebagai hasil perancangan seperti pada gambar 4.13.



Gambar 4.13 Poros penggerak

4. Desain Perancangan Tabung

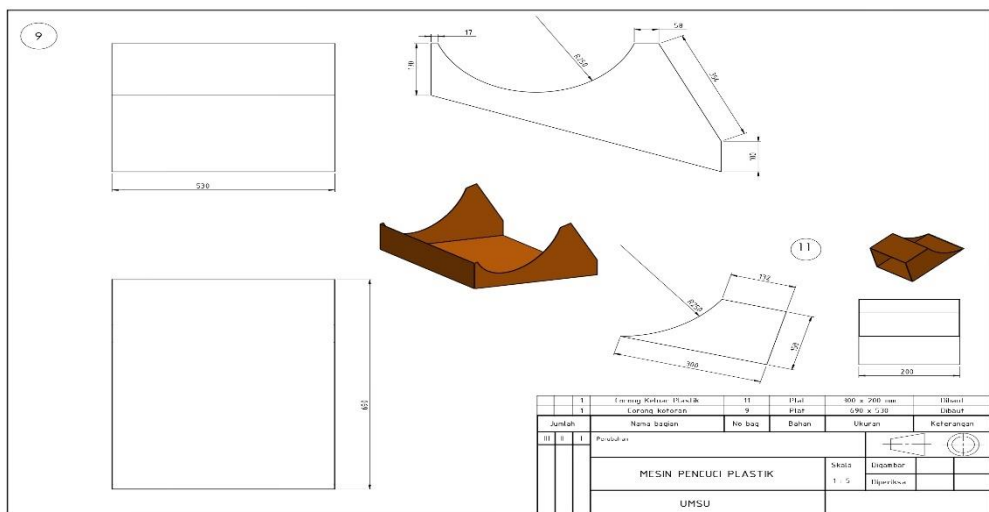
Desain perancangan tabung dirancang dengan menggunakan besi plat dengan tebal 0,8 mm dengan ukuran lebar 500 mm, panjang 1000 mm serta tinggi tabung 500 mm hasil rancangan dapat di lihat seperti gambar 4.14.



Gambar 4.14 Tabung Pencuci Sampah Plastik

6. Desain Perancangan Corong Output Mesi Pencuci Sampah Plastik.

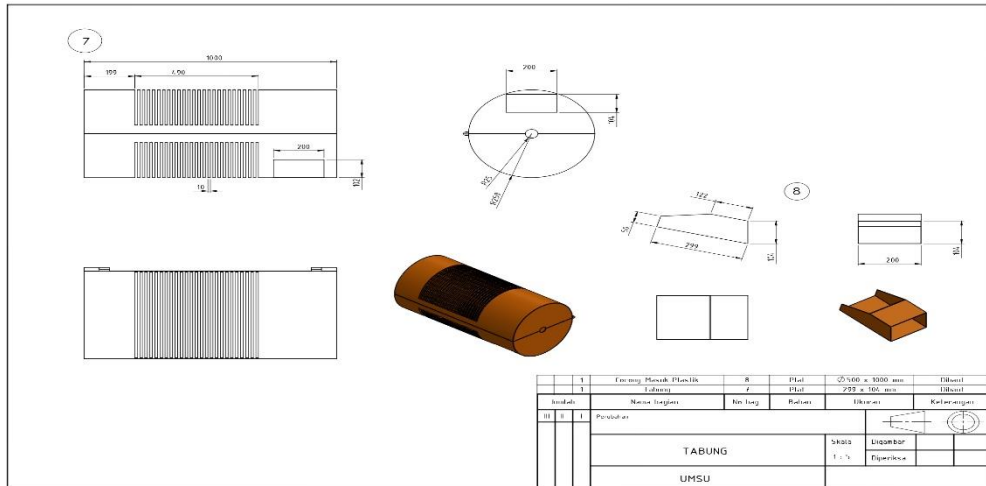
Desain corong output bawah mesin pencuci sampah plastik menggunakan besi plat baja dengan ukuran 0,8 mm. desain corong output memiliki ukuran panjang 300 mm, lebar 200 mm dan tinggi 150 mm .dan penampung pasir yang berukuran lebar 530 mm, panjang 690 mm, tinggi 170 mm . hasil rancangan dapat di lihat seperti gambar 4.15



Gambar 4.15 corong output

7. Desain Perancangan Corong Input Mesin Pencuci sampah plastik.

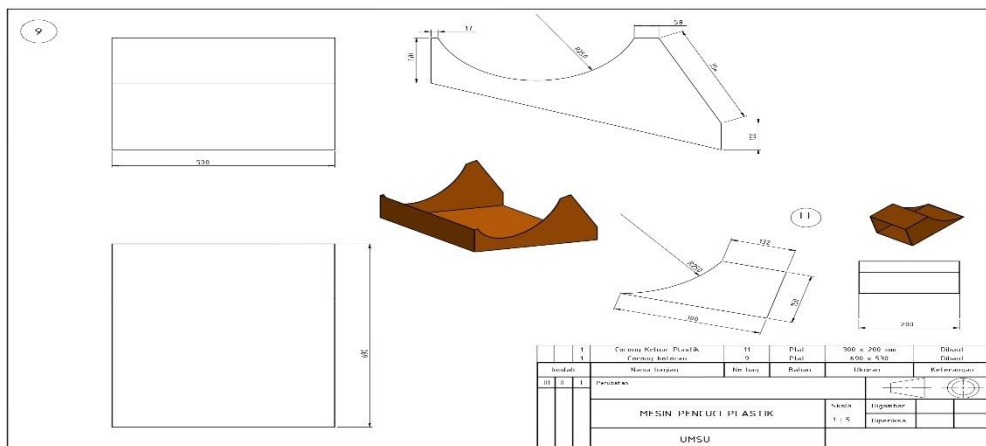
Desain corong input atas menggunakan material besi plat baja mesin dengan ukuran tebal 0,8 mm dengan lebar 200 mm dan panjang 300 mm serta tinggi 104 mm. hasil rancangan dapat di lihat seperti gambar 4.16.



Gambar 4.16 corong input.

8. Desain Perancangan bak pasir.

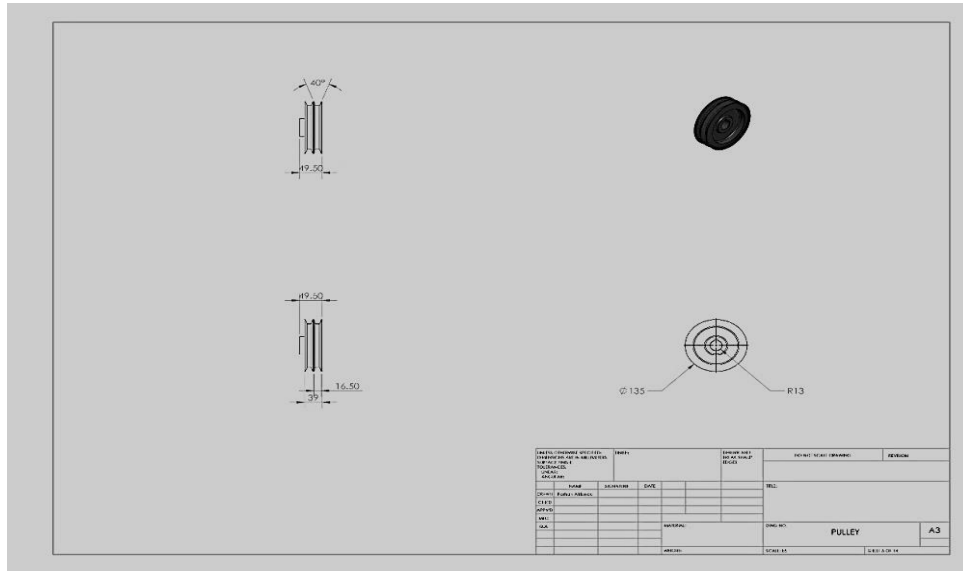
Desain corong penampung bak pasir menggunakan material besi plat baja mesin dengan ukuran tebal 0,8 mm dengan lebar 530 mm dan panjang 690 mm serta tinggi 270 mm. hasil rancangan dapat di lihat seperti gambar 4.17



Gambar 4.17 penampung pasir

9. Desain Pully

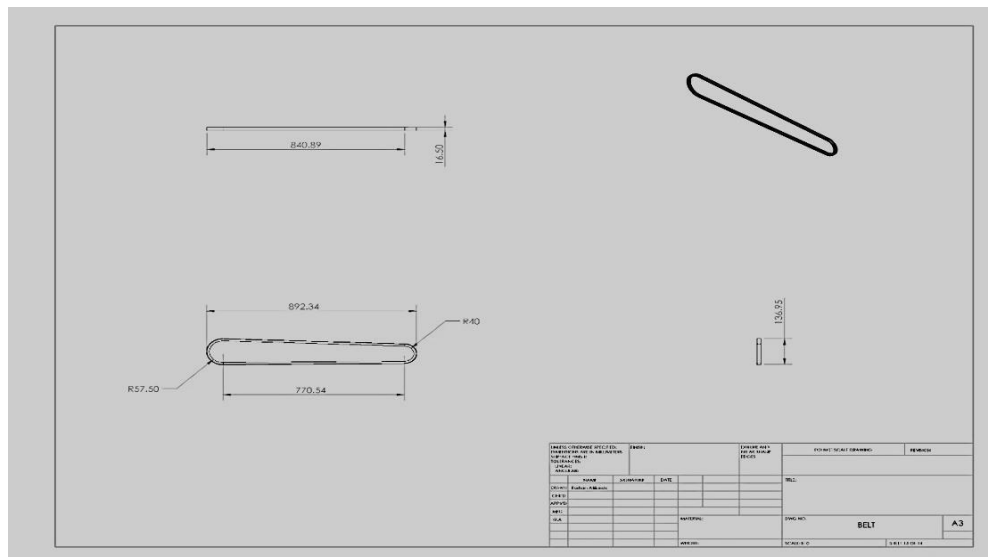
Desain pully mesin pencuci sampah palstik ini menggunakan material besi dengan ukuran dimensi pully 76,2 mm dengan ketebalan 39 mm. hasil rancangan dapat di lihat seperti gambar 4.18.



Gambar 4.18 Pully Mesin Pencuci Sampah plastik

10. Belting

Desain belting dirancang dengan ukuran panjang belting yaitu 787,66 mm serta jarak pully 770,54 mm dengan menggunakan v-belt tipe A seperti yang terlihat pada gambar 4.19

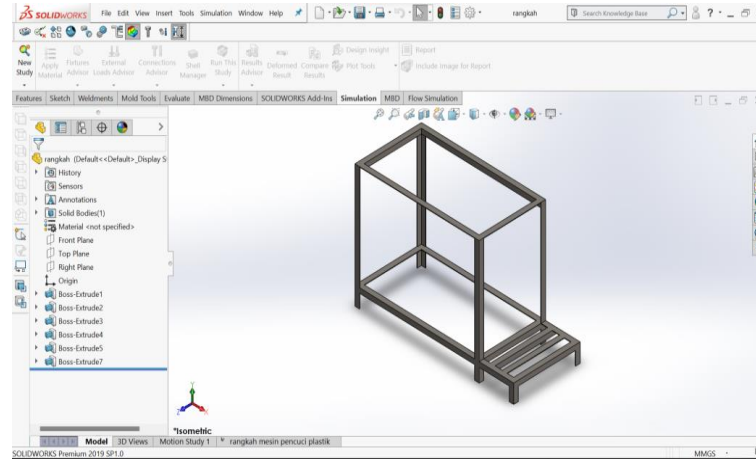


Gambar 4.19 Belting

4.4 Hasil Penggabungan Desain Mesin Pencuci Sampah Plastik

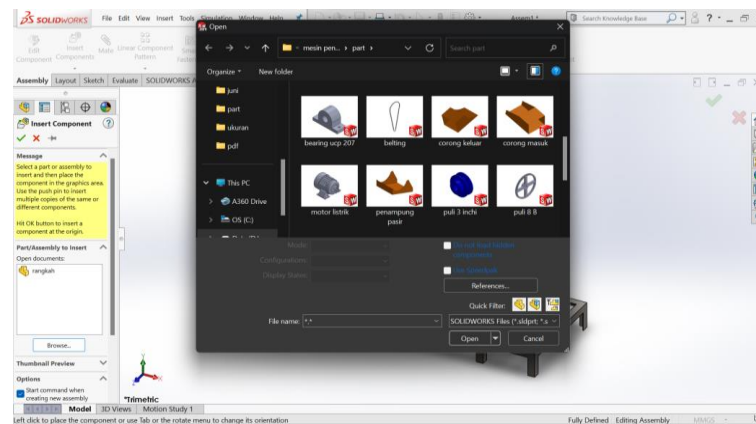
1. Hasil *Assembly Rangka*

Assembly rangka pada mesin pencuci sampah plastik dapat di lihat pada gambar 4.20



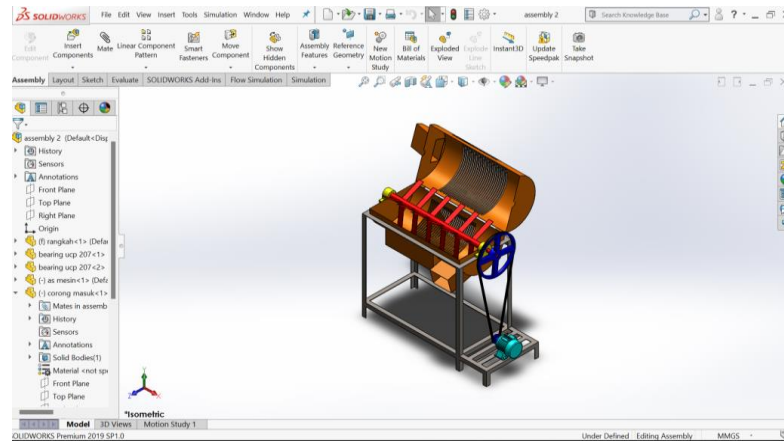
Gambar 4.20 Penggabungan Desain Rangka

2. Setelah menggabungkan desain rangka selanjutnya menggabungkan komponen lainnya ke rangka dapat dilihat pada gambar 4.21



Gambar 4.21 Penggabungan Komponen Mesin Pencuci Sampah Plastik

3. Setelah menggabungkan seluruh komponen mesin pencuci sampah plastik, maka hasil dari desain mesin pencuci sampah plastik dapat dilihat pada gambar 4.22



Gambar 4.22 Desain Mesin.

4.5 Analisa Komponen Mesin Pencuci Sampah Plastik.

1. Perhitungan Daya Motor Listrik

Berdasarkan data awal yang diperoleh dimana mesin pencuci sampah plastik ini berkapasitas sedang untuk suatu perencanaan, maka motor listrik yang digunakan dalam mesin pencuci sampah plastik ini adalah motor listrik dengan daya 2 HP dan kecepatan putar 1400 rpm. Alasan memilih motor listrik 2 HP adalah dikarenakan cocok untuk penggerak mesin pencuci sampah plastik. Selain itu, harga relatif terjangkau dan hasil pencucian yang maksimal. (Bajus & Hájeková, 2018)

Adapun spesifikasi motor Listrik ini sebagai berikut :

Jenis : Motor listrik

Merk : Mindong EM90L- 4

Daya : 2 HP

Speed : 1400 Rpm

Berat : 23,3 kg

Adapun untuk menghasilkan pencucian yang maksimal berdasarkan daya Rpm motor listrik, data mesin yang sudah pernah dibuat itu dibutuhkan putaran yang tepat untuk produktivitas hasil pencucian sampah plastik. Maka persamaan perhitungan daya motor listrik sebagai berikut :

Tabel 4.1 Faktor Koreksi Motor

Mesin yang digerakkan		Pengerak					
		Momen puntir puncak > 200%			Momen puntir puncak > 200%		
		Motor arus bolak-balik (momen normal, sangkar bajing, sinkron), motor arus searah (lilitan shunt)			Motor arus bolak-balik (moment tinggi, fasa tunggal, lilitan seri), motor searah (lilitan kompon, lilitan seri), mesin torak, kopling tak tetap		
		Jumlah jam kerja tiap hari			Jumlah jam kerja tiap hari		
		3-5 jam	8-10 jam	16-24 jam	3-5 jam	8-10 jam	16-24 jam
beban sangat	Pengaduk zat cair, kipas angin, blower (sampai 7,5 kW) pompa sentrifugal, konveyor tugas ringan.	1,0	1,1	1,2	1,2	1,3	1,4
Variable beban kecil	Konveyor sabuk (pasir, batu bara), pengaduk, kipas angin (lebih dari 7,5kW), mesin torak, peluncur, mesin perkakas, mesin pencetak.	1,2	1,3	1,4	1,4	1,5	1,6
Variable beban sedang	Konveyor (ember, sekrup), pompa torak, kompresor, pilingan palu, pengocok, roots-blower, mesin tekstil, mesin kayu	1,3	1,4	1,5	1,6	1,7	1,8
Variable beban berat	Penghancur, gilingan bola atau batang, pengangkat, mesin pabrik karet (rol, kalender)	1,5	1,6	1,7	1,8	1,9	2,0

(Sularso, 1991:163)

Daya motor listrik

Daya 1 HP = 0,746 kW

Daya motor listrik : 2 HP = 1,492 kW,

dengan putaran motor listrik 1400 Rpm

Menurut faktor koreksi dapat dilihat pada tabel 4.1 faktor koreksi motor, mesin pencuci sampah plastik ini menggunakan faktor koreksi (fc) untuk variasi beban besar dengan jam kerja 2 - 3 jam, $f_c = 1,5$.

Daya rencana motor Data diperoleh untuk daya motor sebesar 1,492 kW untuk 2 HP, dan faktor koreksi yang diambil 1,5.

Adapun persamaan untuk mencari daya rencana motor listrik

Diketahui:

$$F_c = 1,5$$

$$P = 1,492 \text{ Kw}$$

$$P_d = P \times f_c (\text{kW})$$

$$= 1,492 \times 1,5$$

$$P_d = 2,238 \text{ kW}$$

Jadi daya perencanaan adalah sebesar 2,238 kW

$$T = 9,74 \times 10^5 \frac{2,235}{1400}$$

$$= 1557,00 \text{ kg.mm}$$

Jadi momen yang terjadi adalah sebesar 1557,00 kg.mm

2. Perhitungan Kecepatan Pencucian Menggunakan Persamaan:

$$V_s = \frac{\pi \times d \times n}{60}$$

Diketahui

V_s = Kecepatan Pencuci (m/s)

d = Diameter Pisau Rotasi (mm) = 420 mm

n = Putaran mesin (RPM) = 1400

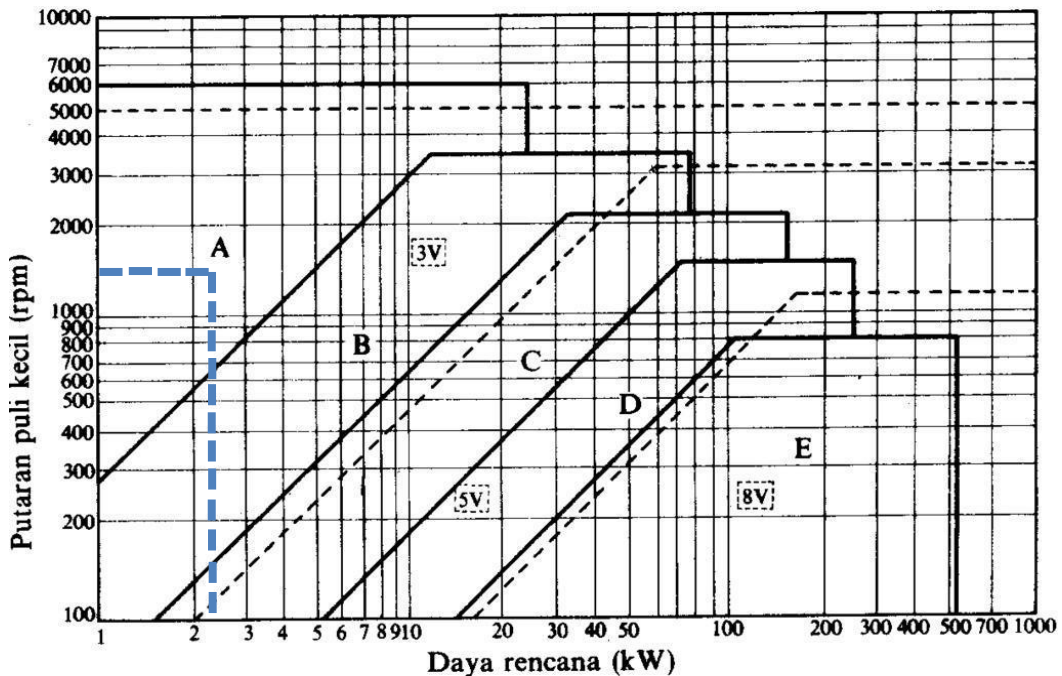
$$V_s = \frac{\pi \times d \times n}{60}$$

$$V_s = \frac{3,14 \times 420 \times 1400}{60}$$

$$V_s = \frac{18460,320}{60}$$

$$V_s = 30,77 \text{ m/s}$$

3. Untuk mengetahui tipe V-belt yang akan digunakan pada daya yang ditransmisikan oleh sabuk. Maka pemilihan sabuk-V ini ditunjukkan putaran mesin 1400 Rpm dengan Daya 2,238 kW dan didapat type v-belt type A yang terlihat pada gambar 4.23 (Efendi & Suhartono, 2018)



Gambar 4.23 Diagram Pemilihan Sabuk

4. Perhitungan Pulley

Untuk mengetahui putaran yang di gunakan pada mesin pencuci sampah plastik terlebih dahulu menghitung diameter puli penggerak dan yang di gerakkan, adalah sebagai berikut:

$$\frac{n1}{n2} = \frac{Dp}{dp}$$

$$Dp = \frac{dp \cdot n1}{n2}$$

Dimana:

Dp = Diameter puli yang digerakkan = 8 inchi = 203,2 mm

dp = Diamater puli penggerak = 3 inchi = 76,2 mm

$n1$ = Putaran puli penggerak = 1400 rpm

$$n2 = \frac{dp \cdot n1}{Dp}$$

Sehingga:

$$n2 = \frac{dp \cdot n1}{Dp}$$

$$n2 = \frac{76,2 \cdot 1400}{203,2}$$

$$n2 = 525 \text{ Rpm}$$

Sehingga di dapat putaran yang akan di transmisikan ke pulley adalah 525 Rpm. Pada saat putaran normal (stationer), rancangan mesin pencuci sampah plastik menggunakan mesin listrik 2 HP dengan putaran 1400 rpm. Kemudian putaran direduksikan kembali kepada poros.

5. Perhitungan V-belt

Perencanaan sabuk dari poros penggerak ke poros yang digerakkan perencanaan dan perhitungan sabuk dilakukan sebagai berikut, menentukan kecepatan linear sabuk V.

$$v = \frac{\pi \cdot dp \cdot n1}{60 \cdot 1000}$$

Dimana:

dp = Diameter puli penggerak = 3 inci = 76,2 mm

$n1$ = Putaran motor penggerak = 1400 rpm

Sehingga :

$$v = \frac{3,14 \cdot 76,2 \cdot 1400}{60 \cdot 1000}$$

$$v = 5,58 \text{ m/s}$$

6. Menentukan Panjang Keliling Sabuk

Menentukan panjang keliling sabuk-V (L) Panjang sabuk dapat dicari dengan persamaan berikut (sularso,1997.hal 170):

$$L = 2 \times C + \frac{\pi}{2} (dp + Dp) + \frac{1}{4C} (Dp - dp)^2$$

Dimana :

C = jarak sumbu kedua poros puli 1,5 sd 2 diameter puli besar

Dp = Diameter puli yang digerakkan = 8 inchi = 203,2 mm

dp = Diameter puli penggerak = 3 inchi = 76,2 mm

Jadi C = (1,5 s.d 2) x diameter puli terbesar 203,2 mm dalam hal ini C di tetapkan = 1,5 x 203,2 mm = 304,8 mm

Sehingga:

$$L = 2 \times 304,8 + \frac{3,14}{2} (76,2 + 203,2) + \frac{1}{4 \times 304,8} (203,2 - 76,2)^2$$

$$L = 787,66 \text{ mm}$$

7. Gaya tangensial pada V-belt

Mencari gaya tangensial pada belt dapat dihitung menggunakan rumus berikut dengan menggunakan nilai: F_t

$$F_t = \frac{102 \cdot P_d}{v}$$

Diketahui

$$P_d = 1,492 \text{ Kw}$$

$$V = 5,58 \text{ m/s}$$

$$F_t = \frac{102 \cdot P_d}{v}$$

$$F_t = \frac{102 \cdot (1,492 \text{ kw})}{5,58 \text{ m/s}}$$

$$F_t = 27,27 \text{ N}$$

8. Perhitungan Poros

Pada sistem transmisi mesin pencuci sampah plastik ini terdapat suatu poros yang harus direncanakan, dimana poros adalah sistem transmisi yang memutar

pisau pengaduk untuk proses pencucian sampah plastik mesin. Untuk merencanakan diameter poros, ada beberapa tahap proses yang dilakukan. (Affandi & Huzni, 2021)

Setelah diketahui daya rencana pada poros selanjutnya adalah menentukan momen puntir pada poros.

Diketahui:

$$P_d = 2,238 \text{ Kw}$$

$$N = 1400 \text{ Rpm}$$

$$T = \dots\dots\dots?$$

$$T = 9,74 \times 10^5 \frac{P_d}{n} = 1557,00 \text{ kg.mm}$$

Tabel 4.2 Standart Bahan Poros

Standard dan Macam	Lambang	Perlakuan panas	Kekuatan tarik (kg/mm ²)	Keterangan
<i>Baja karbon konstruksi mesin (JIS G 4501)</i>	<i>S30C</i>	<i>Penormalan</i>	48	
	<i>S35C</i>	“	52	
	<i>S40C</i>	“	55	
	<i>S45C</i>	“	58	
	<i>S50C</i>	“	62	
	<i>S55C</i>	“	66	
<i>Batang baja yang difinis dingin</i>	<i>S35C-D</i>	-	53	Ditarik dingin, digerinda, dibubut, atau
	<i>S45C-D</i>	-	60	gabungan antara
	<i>S55C-D</i>	-	72	hal-hal tersebut

Tegangan geser yang ditimbulkan oleh momen puntir menimbulkan tegangan geser maka tegangan geser maksimal adalah:

Tegangan geser yang di izinkan $\tau_a = \frac{\sigma_B}{sf_1 \cdot sf_2}$

Bahan poros di pilih baja karbon konstruksi mesin S35-C dengan kekuatan tarik $\sigma_B = 52 \text{ kg/mm}^2$

Maka:

$$\begin{aligned} \tau_a &= \frac{\sigma_B}{sf_1 \cdot sf_2} \\ &= \frac{52}{6,0 \times 2,92} \\ &= 2,968 \text{ kg/mm}^2 \end{aligned}$$

Pertimbangan untuk momen diameter poros:

$$d_s = \left[\frac{5,1}{\tau_a} \cdot K_t \cdot C_b \cdot T \right]^{1/3}$$

Dimana :

d_s = Diameter poros (mm)

τ_a = tegangan geser yang diizinkan poros (kg/mm^2)

T = momen *torsi* rencana (kg.mm)

C_b = faktor keamanan terhadap beban lentur harganya 1,2 – 2,3
(diambil 2 dikarenakan adanya beban lentur).

K_t = faktor koreksi 1,5 – 3,0 (diambil 2,5)

Maka :

$$d_s = \left[\frac{5,1}{2,968} \cdot (2,5) \cdot (2) \cdot 1557,00 \right]^{1/3}$$

$$= 23,7385 \text{ mm} = 24 \text{ mm (sesuai dengan tabel 4.3)}$$

Tabel 4.3 Diameter Poros

4	10	*22,4	40	100	*224	400
		24		(105)	240	
	11	25	42	110	250	420
					260	440
4,5	*11,2	28	45	*112	280	450
	12	30		120	300	460
		*31,5	48		*315	480
5	*12,5	32	50	125	320	500
				130	340	530
		35	55			
*5,6	14	*35,5	56	140	*355	560
	(15)			150	360	
6	16	38	60	160	380	600
	(17)			170		
*6,3	18		63	180		630

Sumber : lit. 1 hal 9, Dasar Perencanaan dan Pemilihan Elemen Mesin, Sularso.

9. Analisis Rangka

Analisis Hasil Rancangan simulasi kekuatan rangka dilakukan dengan menggunakan fitur statis oleh software *Solidworks Premium 2016*. Simulasi dengan software ini berguna menjalankan analisis untuk membuktikan validitas dari sebuah desain (Surono, 2013). Hasil data dari fitur statis ini yaitu dapat diketahui parameter nilai sebagai berikut:

a. Strain (regangan)

Regangan dapat dikatakan tingkat deformasi yang dapat memanjang, memendek, membesar, mengecil, dan sebagainya.

b. Displacement (perpindahan)

Displacement (perpindahan) Yaitu perpindahan material dari titik awal ke titik akhir yang sudah terkena gaya tekan atau desain Perancangan poros pengaduk mesin pencuci sampah plastik. (Pratama et al., 2017)

c. Stress (tegangan)

Tegangan itu sendiri merupakan gaya reaksi atau gaya yang bekerja untuk mengembalikan suatu benda, kepada bentuk semula persatuan luas yang terbagi rata pada permukaannya.

d. *Factor Of Safety*

Factor Of Safety digunakan dalam banyak analisis sebagai parameter keberhasilan atau kegagalan suatu analisis tersebut dan agar terjamin keamanannya (Wardhana et al., 2013). Dengan rumus *safety factor* yang dapat digunakan yaitu sebagai berikut:

$$sf = \frac{\sigma_{yieldstrenght}}{\sigma_{maxvonmises}}$$

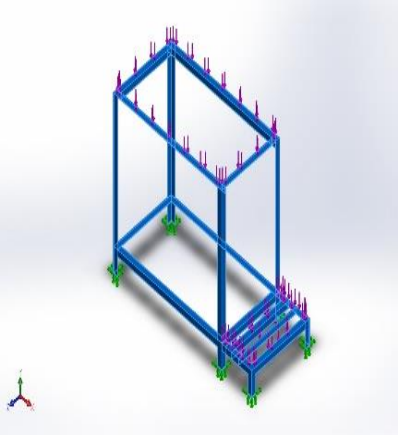
Keterangan :

sf = safety fsktor

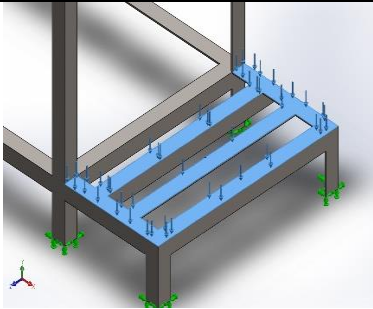
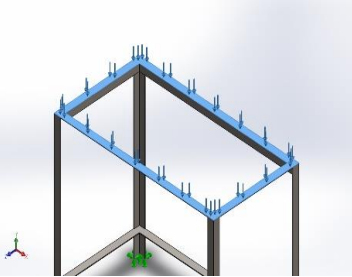
$\sigma_{yieldstrenght}$ = kekuatan luluh

$\sigma_{yield strenght}$ = tegangan kerja maksimal

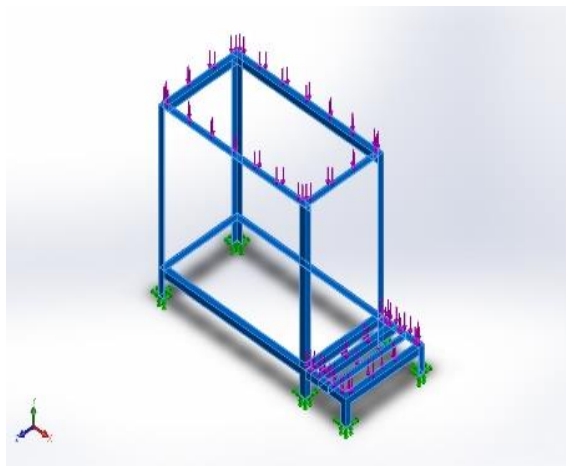
Tabel 4.4 Hasil Analisa Kekuatan Rangka Mesin Pencuci Sampah Plastik

Model Reference	Properties	Components
	<p>Name: AISI 1045 Steel, cold drawn</p> <p>Model type: Linear Elastic Isotropic</p> <p>Defult failure: Max Von Mises</p> <p>Criterion: Stress</p> <p>Yield strenght: $5.3e+08N/m^2$</p> <p>Tensile strenght: $6.25e+08N/m^2$</p> <p>Elastic modulus: $2.05e+11N/m^2$</p> <p>Poisson`s ratio: 0.29</p> <p>Mass desinty: $7,850 kg/m^3$</p> <p>Shear modulus: $8e+10N/m^2$</p> <p>Thermal expansion</p> <p>Coefficient: $1.15e-05/ kelvin$</p>	SolidBody 1(Boss-Extrude7)(rangkah)
Curve Data:N/A		

Tabel 4.5 Bagian-bagian Rangka yang Dikenakan Beban

Load name	Load Image	Load Details
Force-1		Entities: 1 face(s) Type: Apply normal force Value: 233 N
Force-2		Entities: 2 face(s) Type: Apply normal force Value: 560 N
Load name	Load imeg	Load Details

Hasil analisis pembebanan dengan diagram pada rangka adalah sebagai berikut. Seperti pada gambar 4.24

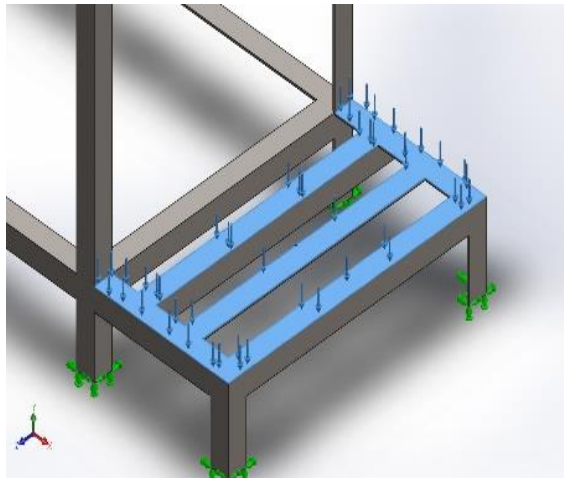


Gambar 4.24 Bagian Rangka Yang Dikenakan Beban

- **Pembebanan Pada Area Rangka Bawah**

Pembebanan dilakukan pada area rangka bagian bawah dengan dua sisi. Seperti yang terlihat pada Tabel 4.4 dengan, area bagian ini menumpu mesin,

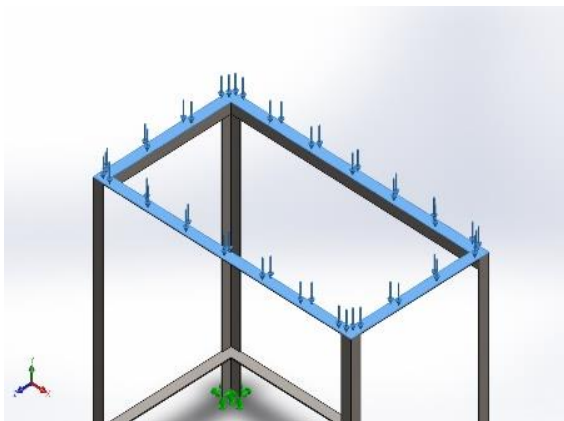
maka beban yang dikenakan pada bagian ini yaitu sebesar 23759,39 grams atau 23,3 N. seperti pada gambar 4.25



Gambar 4.25 Pembebanan Pada Bagian Rangka Bawah

- Pembebanan Pada Area Rangka Atas

Pembebanan dilakukan pada area rangka bagian atas dengan empat sisi. Seperti yang terlihat pada Tabel 4.4 dengan, area bagian ini menumpu komponen tabung, plat, poros pengaduk, dan bearing maka beban yang dikenakan pada bagian ini yaitu sebesar 57104,11 grams atau 560 N. seperti gambar 4.26.



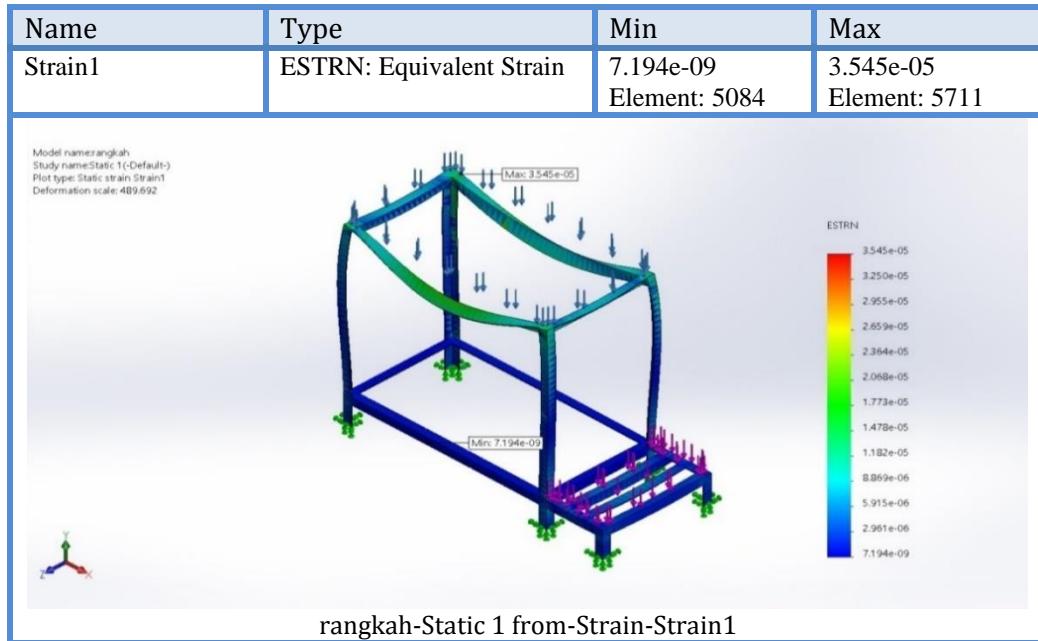
Gambar 4.26 Pembebanan Pada Area Rangka Atas.

- Hasil Analisis

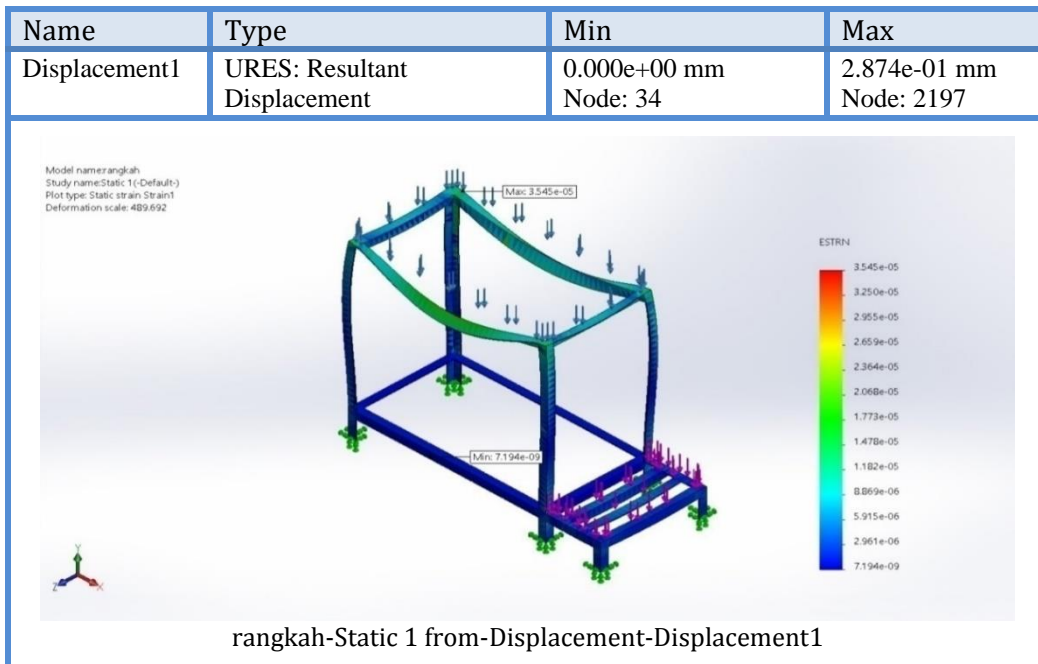
Pembebanan Rangka mesin pencuci sampah plastik

Nilai analisis simulasi yang diketahui pertama yaitu *strain*, bahwa besaran beban awal yang diberikan pada rangka mesin pencuci sampah plastik ini yaitu ini sebesar 583,3 N dan besarnya regangan maksimal yang terjadi adalah sebesar

3.454e-05N/m². dengan ditunjukkan oleh diagram warna pada area yang berwarna merah pada gambar 4.27. Adapun pada analisis simulasi *displacement* yang telah dilakukan, nilai *displacement* terbesar pada pembebanan pada rangka ditunjukkan oleh diagram warna yang berwarna merah dengan nilai sebesar 2.874e-01 mm seperti pada gambar 4.28

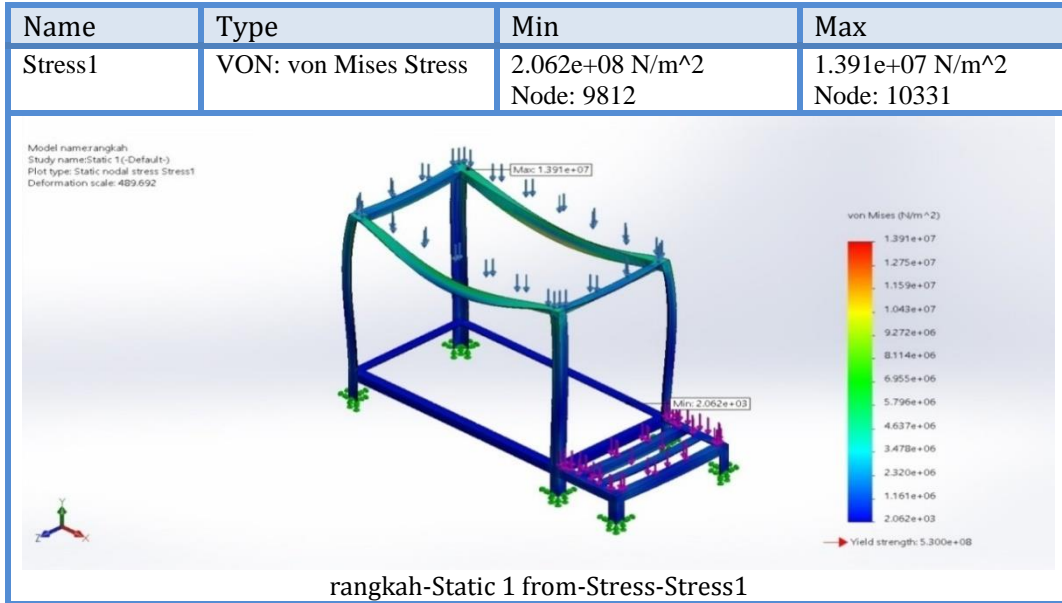


Gambar 4.27 Hasil Analisa *Strain* Pada Pembebanan Rangka Mesin Pencuci Sampah Plastik.



Gambar 4.28 Hasil Analisa *Displacement* Pada Rangka Mesin Pencuci Sampah Plastik.

Menurut hasil dari diagram warna hasil simulasi yang terlihat pada Gambar 4.29 dapat diketahui bahwa nilai *stress* atau nilai tegangan maksimal yang didapatkan yaitu sebesar $1.391e+07 \text{ N/m}^2$, yang dimana menunjukkan bahwa nilai tegangan maksimum yang terjadi masih berada di bawah nilai *yield strength* material rangka mesin pencuci sampah plastik. seperti terlihat pada gambar 4.29.



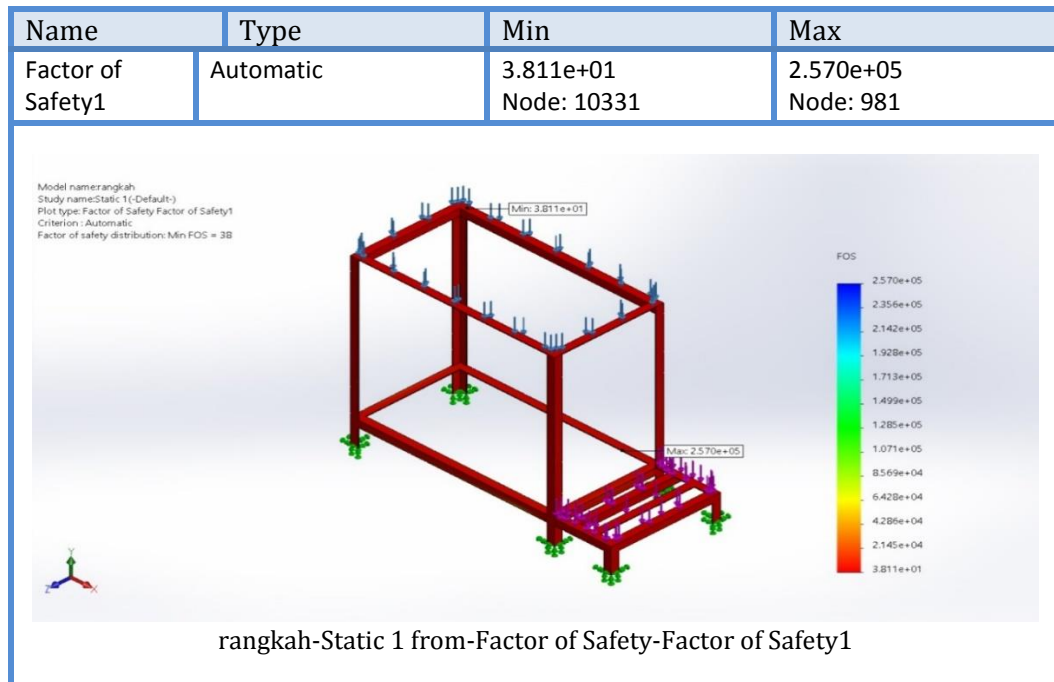
Gambar 4.29 Hasil *Stress* Pada Pembebanan Keseluruhan Rangka Mesin Pencuci Sampah Plastik.

Untuk mengetahui bahwa pembebanan rangka pada mesin pencuci sampah plastik aman digunakan, maka dapat dihitung nilai *safety factor*, yaitu:

$$Sf = \frac{5,3 \times 10^8 \text{ N/m}^2}{1,391 \times 10^8 \text{ N/m}^2}$$

$$= 3,810 \text{ N}$$

Berdasarkan hasil nilai *safety factor* pembebanan rangka pada mesin pencuci sampah plastik ini telah melebihi dari nilai yang dipersyaratkan, sehingga rancangan rangka yang telah dibuat untuk pembebanan keseluruhan pada rancangan rangka ini, sangat aman untuk menahan beban sebesar $560 \text{ N} = 57104,11 \text{ kg}$, Seperti yang terlihat pada gambar 4.30.

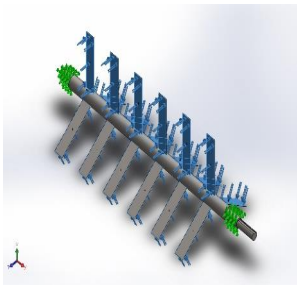


Gambar 4.30 Hasil Analisa *Factor Of Safety* Pada Rangka Mesin Pencuci Sampah Plastik

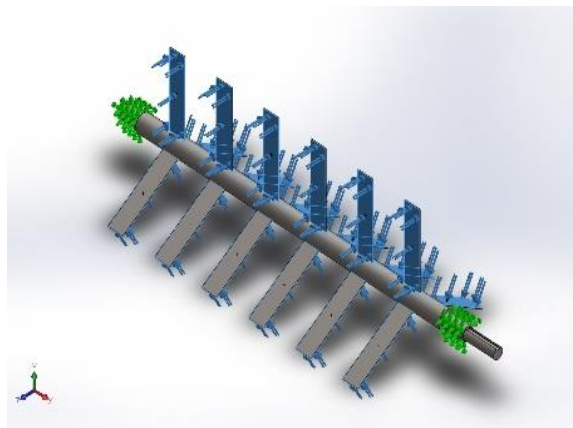
Tabel 4.6 Hasil Simulasi Kekuatan Poros Pengaduk

Model Reference	Properties	Components
	Name:	AISI 1045 Steel, cold drawn
	Model type:	Linear Elastic Isotropic
	Default failure criterion:	Max von Mises Stress
	Yield strength:	5.3e+08 N/m ²
	Tensile strength:	6.25e+08 N/m ²
	Elastic modulus:	2.05e+11 N/m ²
	Poisson's ratio:	0.29
	Mass density:	7,850 kg/m ³
	Shear modulus:	8e+10 N/m ²
	Thermal expansion coefficient:	1.15e-05 /Kelvin
	SolidBody 1(LPatter2)(a s mesin)	

Tabel 4.7 Bagian – bagian poros yang terkena beban

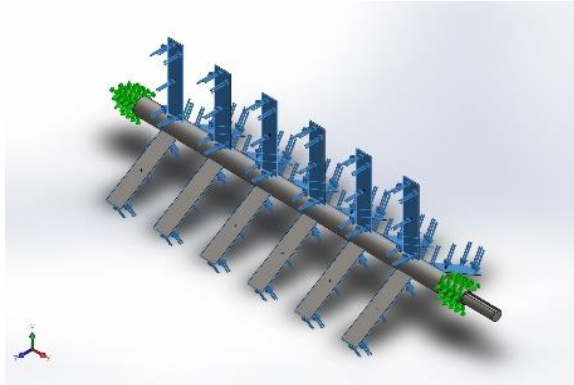
Load name	Load Image	Load Details
Force-1		Entities: 18 face(s) Type: Apply normal force Value: 6 kgf

Hasil analisis pembebanan dengan diagram pada poros pengaduk adalah sebagai berikut. Seperti pada gambar 4.31



Gambar 4.31 poros yang dikenakn beban

- Pembebanan pada sudu-sudu poros pengaduk
 Pembebanan dilakukan pada area poros pengaduk dengan tiga sisi. Seperti yang terlihat pada Tabel 4.3 dengan, area bagian ini menumpu komponen sudu-sudu maka beban yang dikenakan pada bagian ini yaitu sebesar 611,82 grams atau 6 N. sperti gambar 4.32

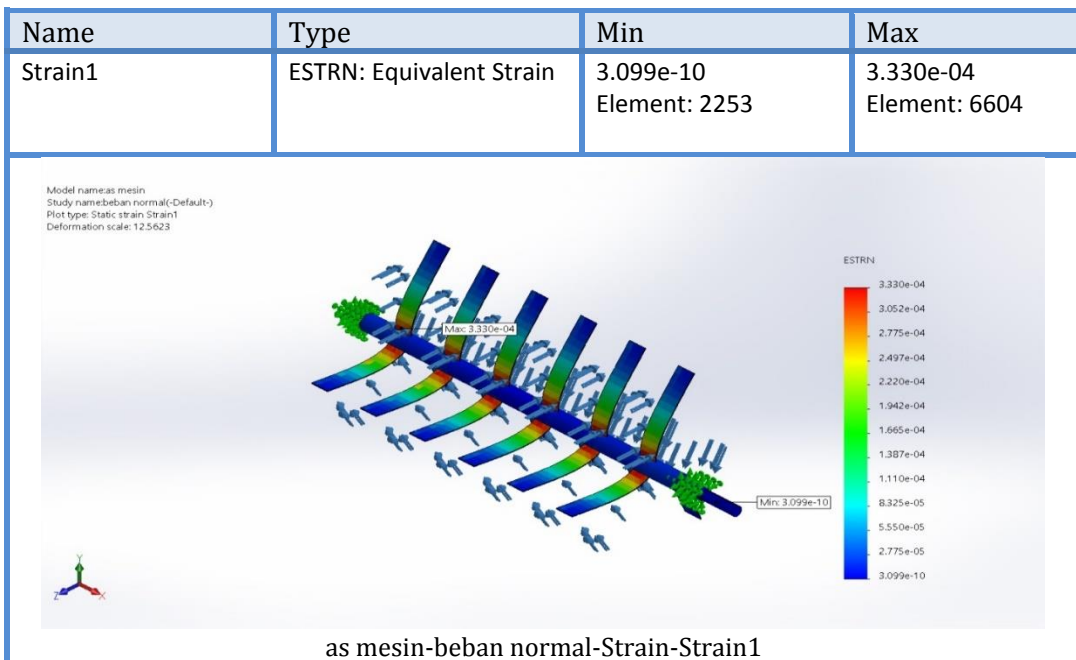


Gambar 4.32 Pembebanan Pada Poros Pengaduk

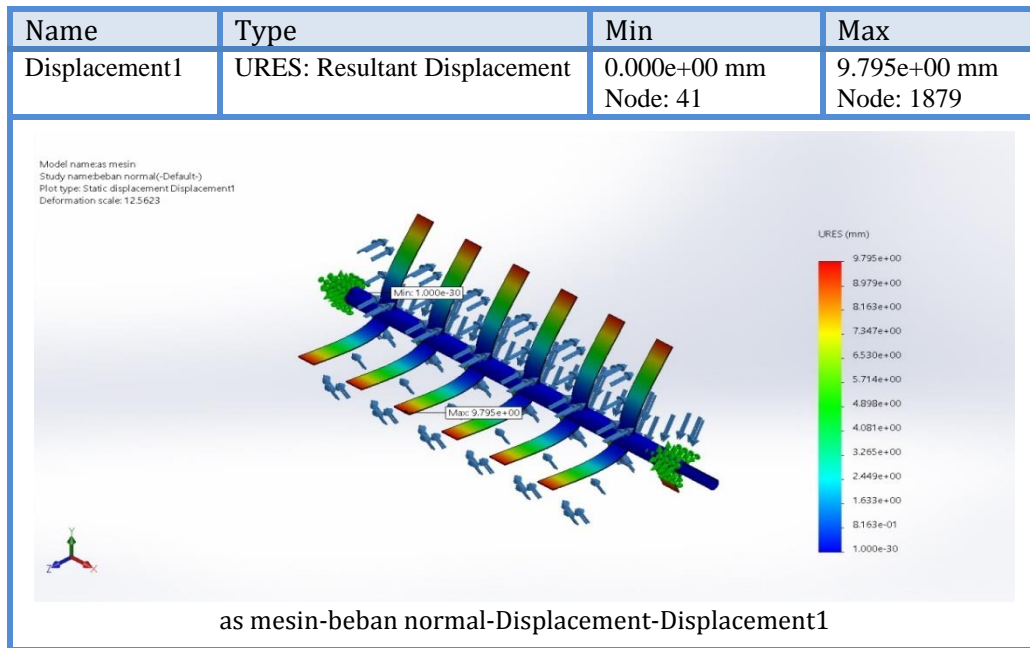
- Hasil Analisis

Pembebanan Poros Pengaduk Sampah Plastik

Nilai analisis simulasi yang diketahui pertama yaitu *strain*, bahwa besaran beban awal yang diberikan pada poros pengaduk ini yaitu ini sebesar 6 N dan besarnya regangan maksimal yang terjadi adalah sebesar $3,330e-04 \text{ N/m}^2$ dengan ditunjukkan oleh diagram warna pada area yang berwarna merah pada gambar 4.33. Adapun pada analisis simulasi *displacement* yang telah dilakukan, nilai displacement terbesar pada pembebanan pada poros pengaduk ditunjukkan oleh diagram warna yang berwarna merah dengan nilai sebesar $9.795e+00 \text{ mm}$ seperti pada gambar 4.34.

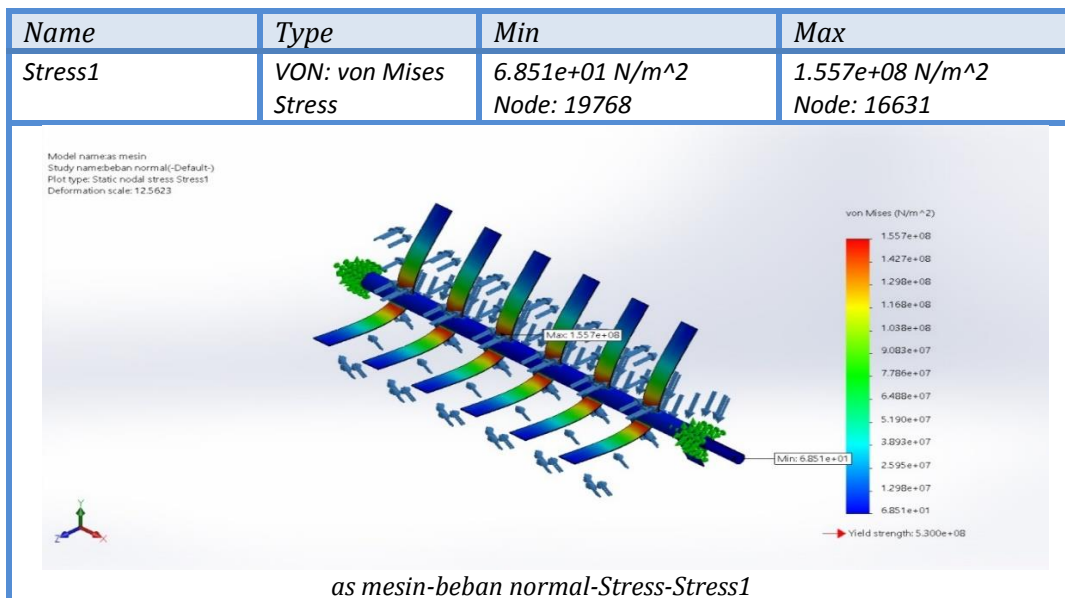


Gambar 4.33 Hasil Analisa *Strain* Pada Poros Pengaduk



Gambar 4.34 Hasil Analisa *Displacement* Pada Poros Pengaduk

Menurut hasil dari diagram warna hasil simulasi yang terlihat pada Gambar 4.35 dapat diketahui bahwa nilai *stress* atau nilai tegangan maksimal yang didapatkan yaitu sebesar $1,557e+08 \text{ N/m}^2$, terlihat pada gambar 4.35



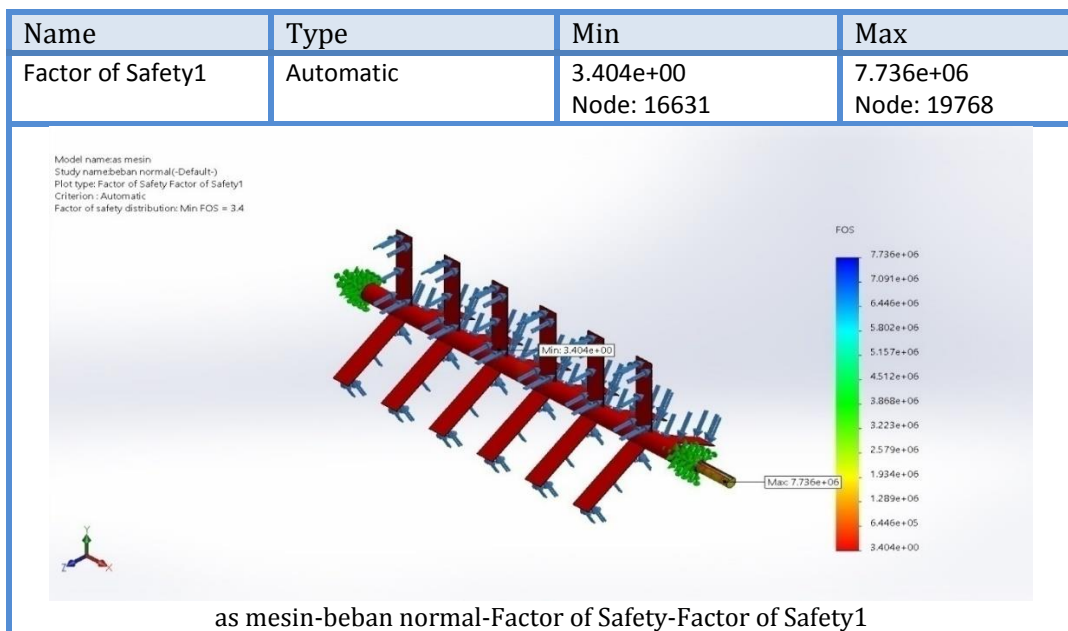
Gambar 4.35 Hasil *Stress* Pada Pembebanan Keseluruhan Poros Pengaduk

Untuk mengetahui bahwa pembebanan poros pengaduk pada mesin pencuci sampah plastik aman digunakan, maka dapat dihitung nilai *safety factor*, yaitu:

$$Sf = \frac{5,3 \times 10^8 N/m^2}{1,557 \times 10^8 N/m^2}$$

$$= 3,403 N$$

Berdasarkan hasil nilai safety factor pembebanan poros pengaduk pada mesin pencuci sampah plastik ini telah melebihi dari nilai yang dipersyaratkan, sehingga rancangan poros yang telah dibuat untuk pembebanan keseluruhan pada rancangan poros pengaduk ini, sangat aman untuk menahan beban sebesar 6 N= 611,82 kg. seperti yang Digambar bawah 4.36



Gambar 4.36. Hasil Analisa *Factor Of Safety* Pada Poros Pengaduk

9. Kapasitas Mesin Pencuci sampah plastik

Untuk mengetahui kapasitas dari mesin pencuci sampah plastik berkapasitas 6 kg /jam ini dapat diketahui melalui perhitungan berikut :

$$Q = 6 \text{ kg/jam}$$

$$Q = \frac{6 \frac{\text{kg}}{\text{jam}} \times 1 \text{ jam}}{60 (\text{menit})}$$

$$Q = 0,1 \text{ kg/menit}$$

$$Q = 100 \text{ gram/menit}$$

Dimana Q = Kapasitas mesin

Jadi hasil kapasitas pencucian yang dihasilkan pada mesin pencuci sampah plastik kapasitas 6 kg /jam adalah 100 gram/menit.

BAB 5

KESIMPULAN DAN SARAN

5.1 Kesimpulan

Perancangan mesin pencuci sampah plastik menggunakan software solidworks dengan berbahan baja AISI 1405 ini dapat beberapa kesimpulan, yaitu: mesin pencuci sampah plastik ini menggunakan motor listrik dengan daya 2 Hp dengan transmisi tipe pully 203 mm dan 76 mm dengan kapasitas penampung sampah plastik 6 kg dan memiliki beban kekuatan rangka sebesar 3,810 N dengan variasi beban rangka normal 56 kg , dan beban kekuatan poros pengaduk sebesar 3,403 N dengan variasi poros pengaduk 6 kg. Perancangan mesin pencuci sampah plastik ini menggunakan alat seperti, laptop dan *software solidworks 2016*, karena dapat membantu perancangan mesin pencuci sampah plastik.

Pada perancangan mesin pencuci sampah plastik menggunakan software solidworks 2016, menentukan ukuran sangatlah penting dalam perancangan mesin pencuci sampah plastik ini

5.2 Saran

Adapun beberapa saran yang perlu disampaikan oleh penulis, yaitu:

1. Pada perancangan ini hanya sebatas pada komponen-komponen utama saja sehingga perlu banyak penyempurnaan unruk memperoleh mesin yang ideal.
2. Tingkat ketelitian menentukan ukuran pada pembuatan perancangan mesin pencuci sampah plastik sangat disarankan karena jarak antar komponen poros pengaduk yang sangat kecil menentukan ukuran yang tidak sesuai kemungkinan besar dapat mengakibatkan terjadinya tubrukan dan gesekan yang menyebabkan kerusakan pada poros pengaduk dan tabung atau bagian-bagian utama mesin lainnya.

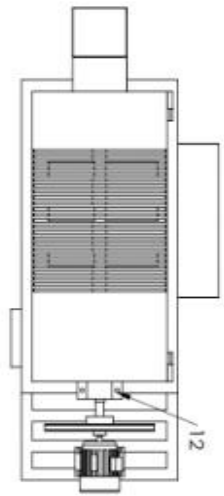
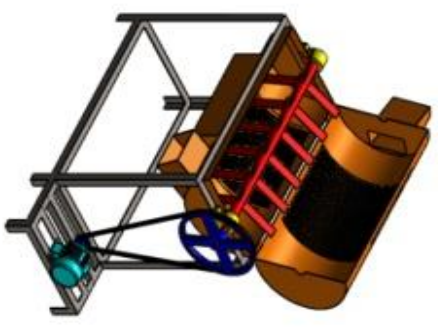
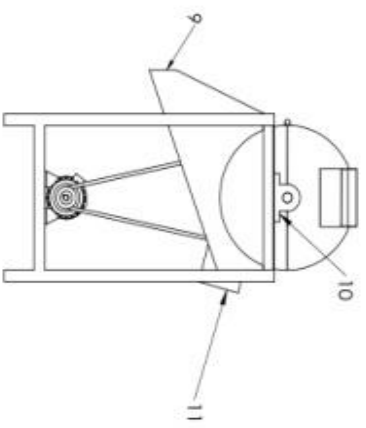
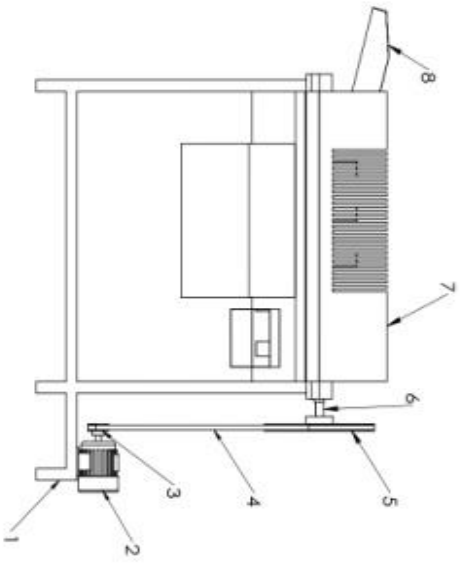
DAFTAR PUSTAKA

- Affandi, & Huzni, S. (2021). Analisis Numerik Kekuatan Puntir Baja Karbon Rendah Menggunakan Software (Solidworks). *R.E.M. (Rekayasa Energi Manufaktur) Jurnal*, 6(2).
- Afrillia, Y., Rizky, P., Fhonna, M., Juliansyah, M. R., & Johan, T. M. (2020). Alat Pemisah Warna Objek Berbasis Mikrokontroler. *Tts 4.0 Jurnal Teknologi Terapan & Sains*, 1(2).
- Ahmad Rozikin, D. S. W. (2020). Perancangan Mesin Peniris Minyak Menggunakan Motor Penggerak. *Teknologi Manufaktur, Fakultas Vokasi*.
- Amri, I. (2014). Pengantar Teknik Industri. *Pengantar Teknik Industri*.
- Bajus, M., & Hájeková, E. (2018). *Thermal Cracking Of The Model Seven Components Mixed Plastics Into Oils/ Waxes Thermal Cracking Of The Model Seven Components Mixed Plastics Into Oils/Waxes*. 52(January 2010), 164–172.
- Budiwahjuningsih, S. (2022). *Pengertian Perancangan Menurut Bin Ladjamudin*. Academia.
- Efendi, A., & Suhartono, R. (2018). Perbaikan Dan Pemeliharaan Mesin Disc Mill Bongkol Jagung. *Jurnal Rekayasa Mesin*, 13(3).
- Engki Andri Kisnarti, & Suryadhi. (2015). Rancang Bangun Mesin Pengering Sentrifugal Pada Proses Penggilingan Sampah Plastik Jenis Polyethylene Therephthalate (Pet). *Jurnal Sain Dan Teknologi*, 10(1), 68–77.
- Gadek. (2019). *Pengertian Analisis Perancangan Sistem*. www.Ayoksinau.Com.
- Geyer, R., Jambeck, J. R., & Law, K. L. (2017). Production, Use, And Fate Of All Plastics Ever Made. *Science Advances*, 3(7), 25–29.
- Hamid, R., Djide, M. N., & Ibrahim, R. (2016). Penanganan Limbah Plastik Dengan Teknologi Pirolisis Dan Biodegradasi Dengan Bakteri *Pseudomonas Sp*. *Hasanudin University Repository*.
- Helmy, B., Windarta, J., & Giovanni, E. H. (2020). Konversi Limbah Plastik Menjadi Bahan Bakar. *Jurnal Energi Baru Dan Terbarukan*, 1(1), 1–7.
- Herdiana, A. (2023). Analisis Sabuk V Dan Pulley Pada Mesin Pencacah Plastik

- Kapasitas 25 Kg/Jam. *Jurnal Mesin Galuh*, 2(1).
- Karuniastuti, N. (2013). Bahaya Plastik Terhadap Kesehatan Dan Lingkungan. *Swara Patra: Majalah Pusdiklat Migas*, 3(1), 6–14. 5
- Letare, R. S., Septiana, L., & Haryanti, T. H. (2022). Perancangan Sistem Informasi E-Recruitment Berbasis Website. *Informatics For Educators And Professional : Journal Of Informatics*, 6(2).
- Maxmanroe. (2019). Pengertian Desain: Fungsi, Tujuan, Prinsip, Dan Jenis Desain. *Maxmanroe*.
- Meyrena, S. D., & Amelia, R. (2020). Analisis Pendayagunaan Limbah Plastik Menjadi Ecopaving Sebagai Upaya Pengurangan Sampah. *Indonesian Journal Of Conservation*, 9(2), 96–100.
- Nadliroh, K., & Fauzi, A. Sulhan. (2021). Rancang Bangun Alat Pencuci Dan Pengering Cacahan Botol Plastik. *Jurnal Mesin Nusantara*, 4(2). <https://doi.org/10.29407/Jmn.V4i2.17097>
- Nasution, A. R., & Widodo, E. (2022). Numerical Analysis Of Low Carbon Steel Tensile Strength Using Software (Solidworks). *R.E.M. (Rekayasa Energi Manufaktur) Jurnal*, 7(1). <https://doi.org/10.21070/R.E.M.V7i1.1629>
- Nasution, R. S. (2015). Berbagai Cara Penanggulangan Limbah Plastik. *Elkawnie: Journal Of Islamic Science And Technology*, 1(1), 97–104. <https://jurnal.ar-raniry.ac.id/index.php/Elkawnie/article/view/522>
- Novian, A., Hartadi, B., & Suprpto, M. (2020). Perencanaan Dan Pemilihan Poros Dan Sabuk-V Pada Turbin Archemedes Screw Dengan Daya 687 Watt Di Desa Bramban Kec. Rantau Kabupaten Tapin. (*Doctoral Dissertation, Universitas Islam Kalimantan Mab*)., 20(37).
- Pakaya, A. R. (2021). Konstruksi Tungku Pengering Gabah Alternatif Berbahan Bakar Biomassa. *Jurnal Teknologi Pertanian Gorontalo (Jtpg)*, 6(1). <https://doi.org/10.30869/Jtpg.V6i1.743>
- Prasetyo, E., Hermawan, R., Ridho, M. N. I., Hajar, I. I., Hariri, H., & Pane, E. A. (2020). Analisis Kekuatan Rangka Pada Mesin Transverse Ducting Flange (Tdf) Menggunakan Software Solidworks. *Rekayasa*, 13(3).
- Pratama, A. D., Bagus Priyambada, I., & Siwi Handayani, D. (2017). Perencanaan Sistem Pengelolaan Sampah Terpadu. *Jurnal Teknik Lingkungan*, 6(1), 1–9.

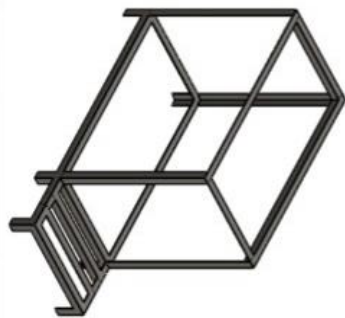
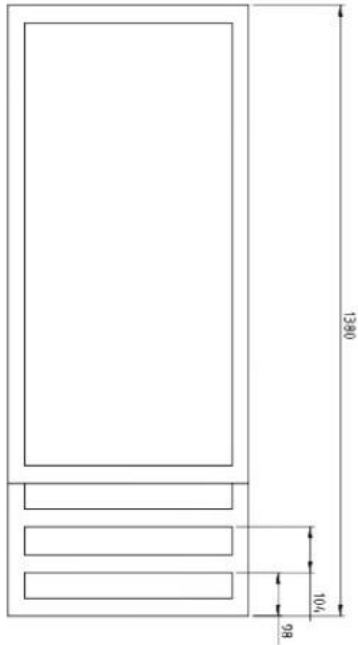
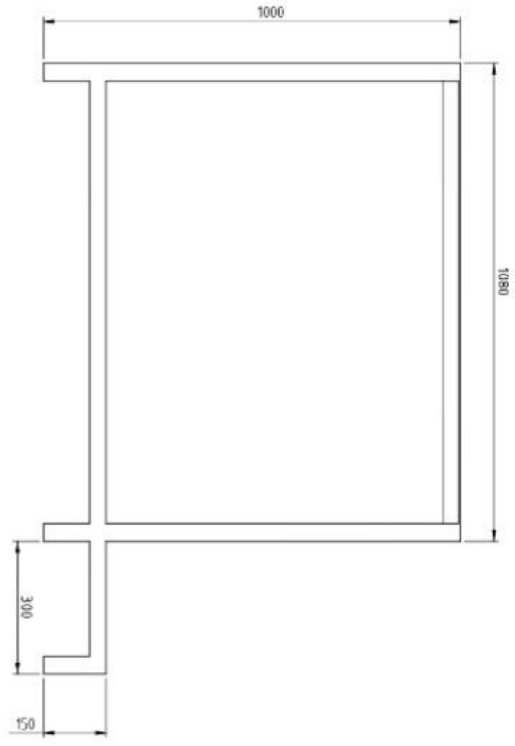
- Razali, R., & Stephan, S. (2017). Rancang Bangun Mesin Pembangkit Listrik Tanpa Bbm Berkapasitas 3000 Watt Dengan Memanfaatkan Putaran Flywheel. *Jurnal Media Elektro*, *Vi(2)*, 45–48.
- Rizal, S., & Suhandi, A. (2013). Identifikasi Karakteristik Mekanis Bantalan Luncur Motor Starter Dari Serbuk Tembaga Alumunium. *Jurnal Sains Dan Teknologi Indonesia*, *12(3)*. <https://doi.org/10.29122/jsti.v12i3.864>
- Rusdy Anha. (2017). Pengertian Perancangan, Konser Dasar Sistem, Karakteristik Sistem, Klasifikasi Sistem ~ Rusdyanha. *12 February 2017*, *43(Iii)*.
- Sahwan, F. L., Martono, D. H., Wahyono, S., & Wisoyodharmo, L. A. (2005). Sistem Pengelolaan Limbah Plastik Di Indonesia. *Jurnal Sistem Pengolahan Limbah J. Tek. Ling. P3tl-Bppt*, *6(1)*, 311–318.
- Suhartoyo. (2021). Rekayasa Mesin Pengaduk Untuk Pembuatan Pupuk Kandang Kotoran Sapi Guna Meningkatkan Kesejahteraan Ukm Peternak Sapi. *Panrannuangku Jurnal Pengabdian Masyarakat*, *1(2)*. <https://doi.org/10.35877/Panrannuangku481>
- Surono, U. B. (2013). Berbagai Metode Konversi Sampah Plastik Menjadi Bahan Bakar Minyak. *Jurnal Teknik*, *3(April 2013)*, 32–40.
- Suryaman, N. N. (2021). Manajemen Dan Pembuatan Mesin Pencuci Limbah Botol Untuk Sarana Produksi Ikm Pengolahan Sampah Plastik Daur Ulang Di Kota Langsa. *Jurnal Ilmiah Teknologi Infomasi Terapan*, *8(1)*. <https://doi.org/10.33197/jitter.vol8.iss1.2021.734>
- Systemes, D. (2021). Solidworks Software. *Solidworks*.
- Tarigan, W. R., Sudirman, & Supriyanto. (2021). Rancang Bangun Mesin Sangrai Kelapa Double Jacket. *Sinergi Polmed: Jurnal Ilmiah Teknik Mesin*, *2(1)*.
- Wahyuni, R. T. (2020). *Pengertian Perancangan Menurut Para Ahli*. Saturday, November 28.
- Wardhana, I. W., H, D. S., & R, D. I. (2013). Penggunaan Karbon Aktif Dari Sampah Plastik Untuk Menurunkan Kandungan Phosphat Pada Limbah Cair (Studi Kasus: Limbah Cair Industri Laundry Di Tembalang, Semarang. *Jurnal Presipitasi*, *10(1)*, 30-40–40.

LAMPIRAN



Jumlah		Nama bagian		No bag		Bahan		Ukuran		Keterangan	
III	II	I									
8	8	1	Haut & Mur	12	Standart						
1	1	1	Corong Keluar Plastik	11	Plat	300 x 200 mm	HR2				Dibeli
2	2	1	Bearing	10	Standart	LEP 207					Dibuat
1	1	1	Corong Kotoran	9	Plat	690 x 530 mm					Dibuat
1	1	1	Corong Plastik Plastik	8	Plat	Ø500 x 1000 mm					Dibuat
1	1	1	Tabung	7	Plat	299 x 86 mm					Dibuat
1	1	1	Peras Pengaduk	6	SI 37	Ø50 x 120 mm					Dibeli
1	1	1	Puli Gerak	5	Standart	Ø"					Dibeli
1	1	1	Beltting	4	Standart						Dibeli
1	1	1	Puli Penggerak	3	Standart						Dibeli
1	1	1	Motor Listrik	2	Standart	2 HP					Dibeli
1	1	1	Rampah	1	Besi Siku	40 X 40 X 5 mm					Dibuat
Perubahan											
MESIN PENCUCI PLASTIK		Skala 1 : 20		Dibuat		Diperiksa					
UMSU											

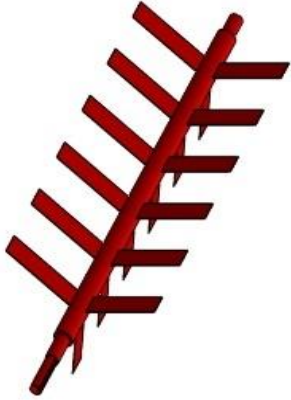
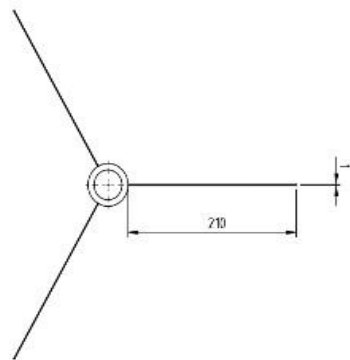
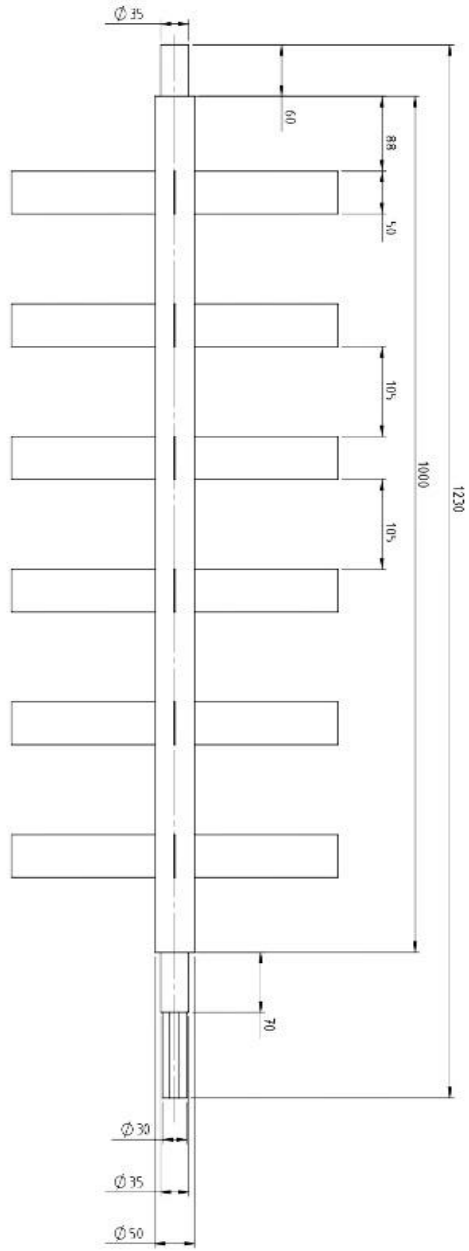
1



	1	Rangka	1	Besi Siku	4,0 X 4,0 X 5 mm	Dibuat	
Jumlah	1	Nama bagian	No bag	Bahan	Ukuran	Keterangan	
III	II	Perubahan					
	I	MESIN PENCUCI PLASTIK					
		UMSU		Skala 1 : 10			
				Dibuat Diperiksa			

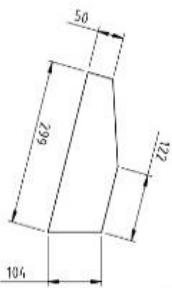
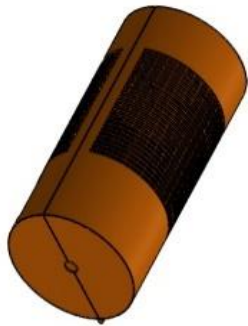
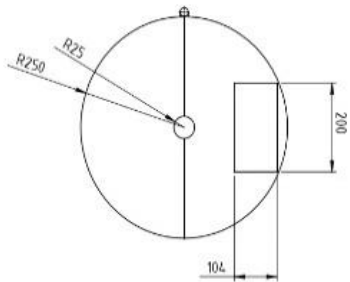
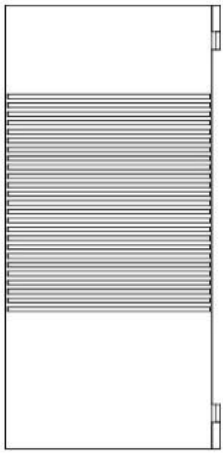
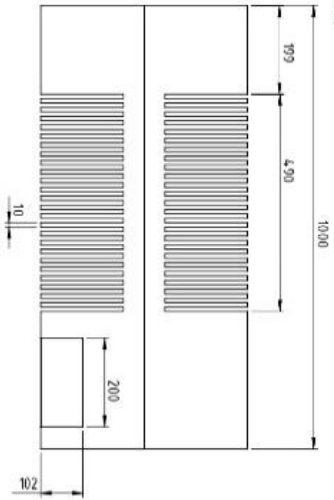


6

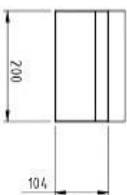


1	Poros Penanda	6	St 37	Ø 50 x 1230 mm	Dibuat
Jumlah	Nama bagian	No bag	Bahan	Ukuran	Keterangan
III	II	I	Perbaikan		
MESIN PENCUCI PLASTIK					
UMSU					
Skala		Diperiksa			
1 : 5		Diganjar			
		Uji			

7

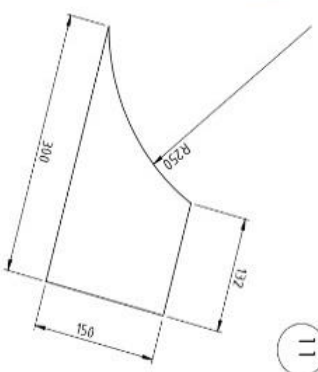
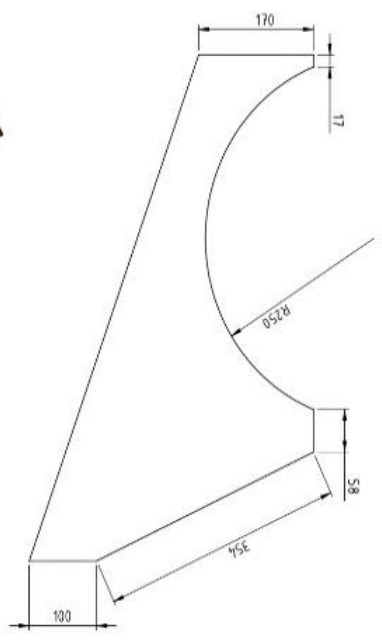
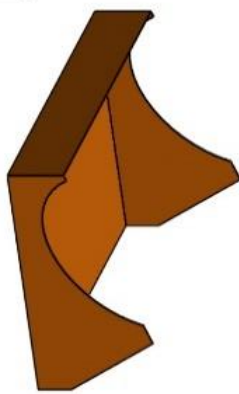
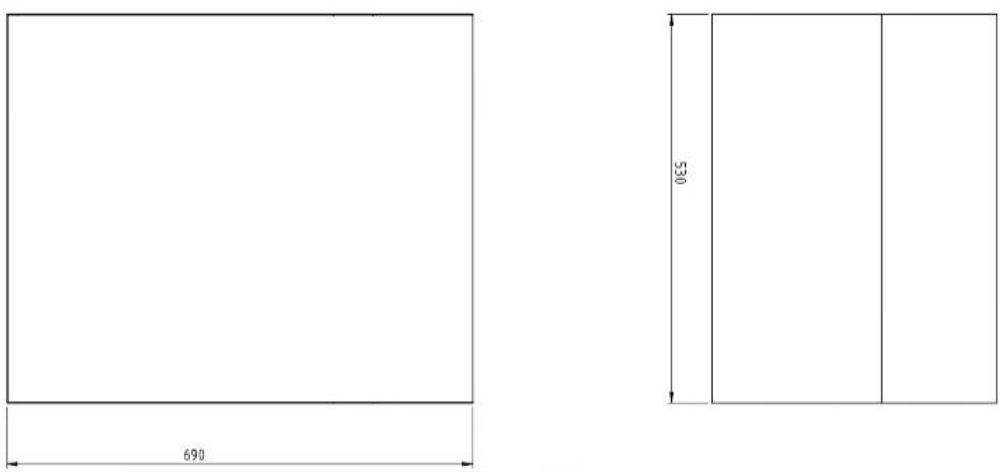


8

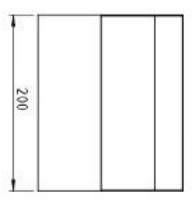


1	1	Cerong Musik Plastik	8	Plat	Ø 500 x 1000 mm	Dibuat	
	1	Tabung	7	Plat	799 x 104 mm	lihat	
		Nama bagian	No bag	Bahan	Ukuran	Keterangan	
III	II	Perubahan					
		<p>TABUNG</p>			Skala	Digambar	
					1 : 5	Diperiksa	
		UMSU					

9



11



Perencanaan				Ukuran		Keterangan	
1	Lorong Keluar Plastik	11	Plat	300 x 200 mm			Dibaut
1	Lorong Kotoran	9	Plat	690 x 530			Dibaut
Nama Bagian		No. Bag	Bahan	Ukuran		Keterangan	
MESIN PENCUCI PLASTIK				Skala		Diperantar	
UMSU				1 : 5		Diperiksa	

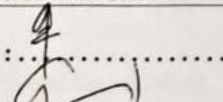
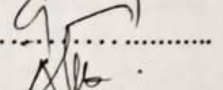
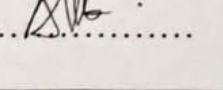
**DAFTAR HADIR SEMINAR
TUGAS AKHIR TEKNIK MESIN
FAKULTAS TEKNIK – UMSU
TAHUN AKADEMIK 2023 – 2024**

Peserta seminar

Nama : Fuja Fuji Hartono

NPM : 1807230135

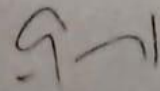
Judul Tugas Akhir : Perancangan mesin Pencuci Sampah Plastik Berkapasitas 6 kg/jam

DAFTAR HADIR	TANDA TANGAN
Pembimbing – : Suherman ST.MT	
Pemanding – I : Chandra A.Siregar ST.MT	
Pemanding – II : Sudirman Lubis ST.MT	

No	NPM	Nama Mahasiswa	Tanda Tangan
1			
2			
3			
4			
5			
6			
7			
8			
9			
10			

Medan, 11 Jumadil Akhir 1445 H
11 Januari 2024 M

Ketua Prodi. T. Mesin



Chandra A Siregar ST MT

**DAFTAR EVALUASI SEMINAR FAKULTAS TEKNIK
UNIVERSITAS MUHAMMADIYAH SUMATERA UTARA**

Nama : Fuja Fuji Hartono
NPM : 1807230135
Judul Tugas Akhir : Perancangan Mesin Pencuci Sampah Plastik Berkapasitas 6 kg/
jam

Dosen Pembanding – I : Chandra A Siregar ST.MT
Dosen Pembanding – II : Sudirman Lubis ST.MT
Dosen Pembimbing – I : Suherman ST.MT

KEPUTUSAN

1. Baik dapat diterima ke sidang sarjana (collogium)
2. Dapat mengikuti sidang sarjana (collogium) setelah selesai melaksanakan perbaikan antara lain :

..... lihat buku Moq. akhir

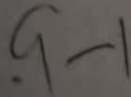
3. Harus mengikuti seminar kembali
Perbaikan :

.....
.....
.....

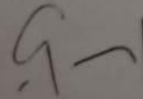
Medan, 11 Jumadil Akhir 445 H
11 Januari 2024 M

Diketahui :
Ketua Prodi. T. Mesin

Dosen Pembanding- I



Chandra A Siergar ST.MT



Chandra A Siergar ST.MT

**DAFTAR EVALUASI SEMINAR FAKULTAS TEKNIK
UNIVERSITAS MUHAMMADIYAH SUMATERA UTARA**

Nama : Fuja Fuji Hartono
NPM : 1807230135
Judul Tugas Akhir : Perancangan Mesin Pencuci Sampah Plastik Berkapasitas 6 kg/
jam

Dosen Pemanding – I : Chandra A Siregar ST.MT
Dosen Pemanding – II : Sudirman Lubis ST.MT
Dosen Pembimbing – I : Suherman ST.MT

KEPUTUSAN

1. Baik dapat diterima ke sidang sarjana (collogium)
2. Dapat mengikuti sidang sarjana (collogium) setelah selesai melaksanakan perbaikan antara lain :

Perbaiki data proses
perbaiki gambar

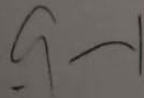
.....
.....
.....

3. Harus mengikuti seminar kembali
- Perbaikan :

.....
.....
.....

Medan, 11 Jumadil Akhir 445 H
11 Januari 2024 M

Diketahui :
Ketua Prodi. T. Mesin



Chandra A Siergar ST.MT

Dosen Pemanding- II



Sudirman Lubis ST.MT



UMSU
Unggul | Cerdas | Terpercaya

Unggul | Cerdas | Terpercaya
Bila diperlukan surat ke luar diterbitkan
sesuai dan lengkapnya

MAJELIS PENDIDIKAN TINGGI PENELITIAN & PENGEMBANGAN PIMPINAN PUSAT MUHAMMADIYAH
UNIVERSITAS MUHAMMADIYAH SUMATERA UTARA
FAKULTAS TEKNIK

UMSU Akreditasi Unggul Berdasarkan Keputusan Badan Akreditasi Nasional Perguruan Tinggi No. 1913/SK/BAN-PT/Ak-KR/PT/A/2022

Pusat Administrasi: Jalan Mukhtar Basri No. 3 Medan 20238 Telp. (061) 6622400 - 66224567 Faks. (061) 6625474 - 6631003

<https://fatek.umsu.ac.id> fatek@umsu.ac.id [umsu.ac.id](#) [umsu.ac.id](#) [umsu.ac.id](#) [umsu.ac.id](#)

PENENTUAN DOSEN PEMBIMBING

Nomor: 889/II.3AU/UMSU-07/F/2023

Dekan Fakultas Teknik Universitas Muhammadiyah Sumatera Utara, berdasarkan rekomendasi Atas Nama Ketua Program Studi Teknik Mesin Pada Tanggal 05 Juni 2023 dengan ini Menetapkan :

Nama : FUJA FUJI HARTONO
Npm : 1807230135
Program Studi : TEKNIK Mesin
Semester : X (SEPULUH)
Judul Tugas Akhir : PERANCANGAN MESIN PENCUCI SAMPAH PLASTIK
BERKAPASITAS 6 KG / JAM

Pembimbing 1 : SUHERMAN ST. MT

Dengan demikian diizinkan untuk menulis tugas akhir dengan ketentuan :

1. Bila judul Tugas Akhir kurang sesuai dapat diganti oleh Dosen Pembimbing setelah mendapat persetujuan dari Program Studi Teknik Mesin
2. Menulis Tugas Akhir dinyatakan batal setelah 1 (satu) Tahun dan tanggal yang telah ditetapkan.

Demikian surat penunjukan dosen Pembimbing dan menetapkan Judul Tugas Akhir ini dibuat untuk dapat dilaksanakan sebagaimana mestinya.

Ditetapkan di Medan pada Tanggal.

Medan 17 Dzulqaidah 1444 H

06 Juni 2023 M



Dekan

Munawar Alfansury Siregar, ST., MT

NIDN: 0101017202



LEMBAR ASISTENSI TUGAS AKHIR

Perancangan Mesin Pencuci Sampah Plastik Berkapasitas 6 kg/jam

Nama : Fuja Fuji Hartono

NPM : 1807230135

Dosen Pembimbing : Suherman, S.T., MT

No	Hari/Tanggal	Kegiatan	Paraf
1	12/11/2022	Pembelian izin spesifikasi tugas akhir	
2	12/11/2022	Perbaikan bab I tentang latar belakang	
3	2/12/2022	perbaikan pada bab I	
4	27/05/2023	perbaikan pada bab II pendahuluan & amp. pak.	
5	31/05/2023	Perbaikan pada cara kerja dan gambar	
6	13/06/2023	Ace Simpul	
7	16/06/2023	Perbaikan pada bab IV	
9	11/06/2023	Ace Sengkang	
10		Abstract, Bab. III dan IV	
11		Ace	

DAFTAR RIWAYAT HIDUP

بِسْمِ اللَّهِ الرَّحْمَنِ الرَّحِيمِ



A. DATA PRIBADI

Nama : Fuja Fuji Hartono
Tempat/Tanggal Lahir : Rantau prapat, 10 September 2000
Jenis Kelamin : Laki-laki
Status : Belum Menikah
Agama : Islam
Alamat : Jln. Manunggal Amd, Gang Gandhi, KeL. Ujungan bandar, Kec.Rantau Selatan, Kab. Labuhan Batu
No. hp/wa : 082278650753
E -mail : fujafuji03@gmail.com

Nama Orang Tua

Ayah : Sutarno
Ibu : Sulastri
Alamat : Jln. Manunggal Amd, Gang Gandhi, Kel. Ujungan bandar, Kec. Rantau Selatan, Kab. Labuhan Batu

B. DATA PENDIDIKAN

1	TK TUNAS BANGSA	(2006 – 2007)
2	SDN 118434	(2007 – 2012)
3	MTS	(2012 – 2015)
4	SMK PEMDA	(2015 – 2018)
5	UNIVERSITAS MUHAMMADIYAH SUMATRA UTARA	(2018 – 2024)

Demikian daftar Riwayat hidup ini saya buat dengan sebenar-benarnya dan dapat dipertanggung jawabkan.

Medan, januari 2024
Hormat saya,

Fuja Fuji Hartono