

**PEMANFAATAN LIMBAH AMPAS TAHU DAN PEMBERIAN
POC KULIT PISANG KEPOK TERHADAP PERTUMBUHAN
DAN HASIL TANAMAN LOBAK PUTIH (*Raphanus sativus* L.)**

S K R I P S I

Oleh

YAN YOLANDRA

NPM : 1504290004

Program Studi : AGROTEKNOLOGI



UMSU

Unggul | Cerdas | Terpercaya

**FAKULTAS PERTANIAN
UNIVERSITAS MUHAMMADIYAH SUMATERA UTARA
MEDAN
2019**

**PEMANFAATAN LIMBAH AMPAS TAHU DAN PEMBERIAN
POC KULIT PISANG KEPOK TERHADAP PERTUMBUHAN
DAN HASIL TANAMAN LOBAK PUTIH (*Raphanus sativus* L.)**

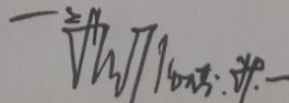
SKRIPSI


Oleh

**YAN YOLANDRA
1504290004
AGROTEKNOLOGI**

Disusun Sebagai Salah Satu Syarat untuk Menyelesaikan Strata 1 (S1) pada
Fakultas Pertanian Universitas Muhammadiyah Sumatera Utara

Komisi Pembimbing


Ir. Suryawaty, M.S.
Ketua


Andini Hanif, S.Si., M.Si.
Anggota

Disahkan Oleh:

Dekan



Ir. Asritanarhi Munar, M.P.

Tanggal Lulus 28-08-2019

PERNYATAAN

Dengan ini saya :

Nama : Yan Yolandra

NPM : 1504290004

Menyatakan dengan sebenarnya bahwa skripsi dengan judul Pemanfaatan Limbah Ampas Tahu dan Pemberian POC Kulit Pisang Kepok Terhadap Pertumbuhan dan Hasil Tanaman Lobak Putih (*Raphanus sativus* L.) adalah berdasarkan hasil penelitian, pemikiran dan pemaparan asli dari saya sendiri. Jika terdapat karya orang lain, saya akan mencantumkan sumber yang jelas.

Demikian pernyataan ini saya buat dengan sesungguhnya dan apabila dikemudian hari ternyata ditemukan adanya penjiplakan (plagiarisme). Maka saya bersedia menerima sanksi akademik berupa pencabutan gelar yang telah diperoleh. Demikian pernyataan ini saya buat dalam keadaan sadar tanpa paksaan dari pihak manapun.

Medan, Februari 2019

Yang Menyatakan



Yan Yolandra

RINGKASAN

Yan Yolandra “Pemanfaatan Limbah Ampas Tahu dan Pemberin POC kulit Pisang Kepok terhadap Pertumbuhan dan Hasil Tanaman Lobak Putih (*Raphanus sativus* L.)”. Dibimbing oleh Ir. Suryawaty M.S. sebagai ketua komisi pembimbing dan Andini Hanif, S.Si., M.Si. sebagai anggota komisi pembimbing.

Penelitian ini bertujuan untuk mengetahui pengaruh pemberian limbah ampas tahu dan pemberian POC kulit pisang kepok terhadap pertumbuhan dan hasil tanaman lobak putih. Penelitian ini dilaksanakan di Jl. Binjai KM. 14,6 Kp. Bantan Desa Sumber Melati Diski Kecamatan Sunggal dengan ketinggian tempat ± 28 mdpl dan dilaksanakan pada bulan Desember 2018 sampai dengan Januari 2019.

Penelitian ini menggunakan Rancangan Acak Kelompok (RAK) Faktorial terdiri dari 2 faktor yang diteliti, yaitu limbah ampas tahu terdiri dari 4 taraf A_0 : tanpa perlakuan (kontrol), A_1 : 150 g/polybag, A_2 : 200 g/polybag, A_3 : 250 g/polybag, POC kulit pisang kepok terdiri dari 4 taraf P_0 : tanpa perlakuan, P_1 : 20 ml/tanaman, P_2 : 30 ml/tanaman, P_3 : 40 ml/tanaman. Terdapat 16 kombinasi perlakuan yang diulang 3 kali menghasilkan 48 plot percobaan, jarak antar plot 50 cm, panjang plot 60 cm, lebar plot 60 cm, jumlah tanaman sampel per plot 3 tanaman.

Hasil penelitian menunjukkan bahwa perlakuan ampas tahu tidak memberikan pengaruh terhadap semua parameter, sedangkan untuk POC kulit pisang kepok berpengaruh pada parameter panjang umbi dan berat segar bagian bawah tanaman per tanaman. Interaksi kedua tidak memberikan pengaruh terhadap semua parameter.

SUMMARY

Yan Yolandra "Utilization of Tofu Pulp Waste and POC from banana kepok peel for Growth and Yield of White Radish Plants (*Raphanus sativus* L.)". Supervised by Ir. Suryawaty M.S. as chairman of the supervisory commission and Andini Hanif, S.Si., M.Sc. as a member of the supervisory commission

This study was aimed to determine the effect of tofu pulp waste and POC banana kepok peel on the growth and yield of white radish (*Raphanus sativus* L.). This study conducted on December 2018 until in Januari 2019 Jl. Binjai KM. 14.6 Kp. Bantan Sumber Melati Village in Sunggal with a place height of ± 28 mdpl.

This study used Factorial Randomized Block Design (RBD) which consisted of 2 factors : tofu pulp waste consists of 4 levels and 3 replicates : A₀ : without treatment (control), A₁ : 150 g/polybag, A₂ : 200 g/polybag, A₃ : 250 g/polybag, POC kepok banana peel consists of 4 levels and 3 replicates : P₀ : without treatment, P₁ : 20 ml/plant, P₂ : 30 ml/plant, P₃ : 40 ml/plant. There were 16 treatment, the distance between plots was 50 cm, plot length 60 cm, plot width 60 cm, number of plant samples per plot 3 plants

The results showed that treatment of tofu pulp waste had no effect on all observed parameters, whereas treatment of POC kepok banana peel had a significant effect on the parameters of tuber length and gross weight of the lower part of the plant. The interactions between the two treatment have an unrealistic effect.

DAFTAR RIWAYAT HIDUP

Yan Yolandra lahir Tanggal 27 Juli 1997 di Desa Purworejo, Kecamatan Aek Kuo, Kabupaten Labuhan Batu Utara, anak pertama dari tiga bersaudara dari pasangan Ayahanda Sudarmin S.E. dan Ibunda Rusnawati.

Pendidikan yang telah di tempuh adalah sebagai berikut :

1. Tahun 2009 menyelesaikan Sekolah Dasar di SDN 115490 Purworejo Kabupaten Labuhan Batu Utara.
2. Tahun 2012 menyelesaikan Pendidikan Madrasah Tsanawiyah Swasta di MTS Islamiyah Padang Maninjau Kabupaten Labuhan Batu Utara.
3. Tahun 2015 menyelesaikan pendidikan di SMK Swasta Dwi Guna Kampung Pajak Kabupaten Labuhan Batu Utara.
4. Tahun 2015 melanjutkan pendidikan Strata 1 (S1) di program studi Agroteknologi di Fakultas Pertanian Universitas Muhammadiyah Sumatera Utara.

Kegiatan yang pernah diikuti selama menjadi mahasiswa Fakultas Pertanian Universitas Muhammadiyah Sumatera Utara.

1. Pada tahun 2015 mengikuti PKKMB dan MASTA-IMM di Universitas Muhammadiyah Sumatera Utara.
2. Pada tahun 2018 mengikuti Praktek Kerja Lapangan (PKL) di PTPN IV Unit Pabatu.
3. Melaksanakan penelitian pada bulan Desember 2018 sampai dengan Januari 2019.

KATA PENGANTAR

Alhamdulillah, puji dan syukur penulis ucapkan atas kehadiran Allah SWT. yang telah memberikan rahmat, karunia dan hidayah-Nya sehingga penulis dapat menyelesaikan skripsi yang berjudul **“Pemanfaatan Limbah Ampas Tahu dan Pemberian POC Kulit Pisang Kepok Terhadap Pertumbuhan dan Hasil Tanaman Lobak Putih (*Raphanus sativus* L.)”**.

Pada kesempatan ini, penulis mengucapkan terima kasih kepada :

1. Ir. Asritanarni Munar, M.P. sebagai Dekan Fakultas Pertanian Universitas Muhammadiyah Sumatera Utara.
2. Dr. Dafni Mawar Tarigan, S.P., M.Si. sebagai Wakil Dekan I Fakultas Pertanian Universitas Muhammadiyah Sumatera Utara.
3. Muhammad Thamrin, S.P., M.Si. sebagai Wakil Dekan III Fakultas Pertanian Universitas Muhammadiyah Sumatera Utara.
4. Dr. Wan Arfiani Barus, S.P., M.P. sebagai Ketua Prodi Agroteknologi Fakultas Pertanian Universitas Muhammadiyah Sumatera Utara
5. Ir. Suryawaty, M.S. sebagai Ketua Komisi Pembimbing Fakultas Pertanian Universitas Muhammadiyah Sumatera Utara.
6. Andini Hanif, S.Si., M.Si. sebagai Anggota Komisi Pembimbing Fakultas Pertanian Universitas Muhammadiyah Sumatera Utara.
7. Ayahanda Sudarmin, S.E. dan Ibunda Rusnawati serta keluarga tercinta yang telah banyak memberikan dukungan moral maupun materil.
8. Seluruh dosen Fakultas Pertanian, staf biro administrasi Pertanian dan khususnya Dosen program studi Agroteknologi.

9. Seluruh rekan-rekan mahasiswa/i khususnya program studi Agroteknologi-1 Stambuk 2015 Fakultas Pertanian, Universitas Muhammadiyah Sumatera Utara yang turut membantu penulis dalam penyusunan skripsi ini.

Skripsi ini masih jauh dari sempurna, oleh karena itu masukan yang sifatnya konstruktif sangat penulis harapkan untuk kesempurnaan. Semoga bermanfaat bagi diri penulis khususnya dan semua pihak yang berkepentingan dalam budidaya tanaman lobak putih . Aamiin.

Medan, Februari 2019

Penulis

DAFTAR ISI

| | Halaman |
|-------------------------------------|---------|
| PERNYATAAN | i |
| RINGKASAN..... | ii |
| SUMMARY | iii |
| DAFTAR RIWAYAT HIDUP | iv |
| KATA PENGANTAR | v |
| DAFTAR ISI | vi |
| DAFTAR TABEL | vii |
| DAFTAR GAMBAR | vii |
| DAFTAR LAMPIRAN..... | ix |
| PENDAHULUAN | 1 |
| Latar Belakang | 1 |
| Tujuan Penelitian | 3 |
| Hipotesis Penelitian..... | 3 |
| Kegunaan Penelitian..... | 3 |
| TINJAUAN PUSTAKA..... | 5 |
| Klasifikasi Tanaman..... | 5 |
| Morfologi Tanaman..... | 5 |
| Syarat Tumbuh..... | 7 |
| Iklim | 7 |
| Tanah | 8 |
| Peranan Limbah Ampas Tahu..... | 8 |
| Peranan POC Kulit Pisang Kepok..... | 9 |
| BAHAN DAN METODE | 10 |
| Tempat dan Waktu | 10 |
| Bahan dan Alat | 10 |
| Metode Penelitian..... | 10 |
| Pelaksanaan Penelitian..... | 11 |
| Persiapan Lahan | 11 |
| Pembuatan Naungan..... | 12 |

| | |
|--|----|
| Pembuatan dan Aplikasi Kompos Limbah Ampas Tahu..... | 12 |
| Pengisian Polybag | 12 |
| Pembuatan dan Aplikasi POC Kulit Pisang Kepok | 12 |
| Penanaman | 13 |
| Pemeliharaan..... | 13 |
| Penyiraman | 13 |
| Penyisipan..... | 14 |
| Penyiangan..... | 14 |
| Pembumbunan..... | 14 |
| Pemupukan..... | 14 |
| Pengendalian Hama dan Penyakit | 14 |
| Pemanenan | 15 |
| Parameter Pengamatan..... | 15 |
| Tinggi tanaman..... | 15 |
| Jumlah Daun | 15 |
| Panjang Umbi..... | 15 |
| Diameter Umbi..... | 15 |
| Berat Segar Bagian Atas Tanaman per Tanaman | 16 |
| Berat Segar Bagian Atas Tanama per Plot | 16 |
| Berat Segar Bagian Bawah Tanaman per Tanaman..... | 16 |
| Berat Segar Bagian Bawah Tanaman per Plot..... | 16 |
| HASIL DAN PEMBAHASAN | 17 |
| KESIMPULAN DAN SARAN | 30 |
| DAFTAR PUSTAKA | 31 |
| LAMPIRAN | 34 |

DAFTAR TABEL

| No | Judul | Halaman |
|----|--|---------|
| 1. | Tinggi Tanaman Lobak Umur 5 MST dengan Perlakuan Ampas Tahu dan POC Kulit Pisang Kepok | 17 |
| 2. | Jumlah Daun Tanaman Lobak Umur 5 MST dengan Perlakuan Ampas Tahu dan POC Kulit Pisang Kepok | 18 |
| 3. | Panjang Umbi Tanaman Lobak dengan Perlakuan Ampas Tahu dan POC Kulit Pisang | 20 |
| 4. | Diameter Umbi Tanaman Lobak dengan Perlakuan Ampas Tahu dan POC Kulit Pisang | 22 |
| 5. | Berat Segar Bagian Atas Tanaman per Tanaman dengan Perlakuan Ampas Tahu dan POC Kulit Pisang..... | 23 |
| 6. | Berat Segar Bagian Atas Tanaman per Tanaman dengan Perlakuan Ampas Tahu dan POC Kulit Pisang Kepok | 25 |
| 7. | Berat Segar Bagian Bawah Tanaman per Tanaman Tanaman Lobak dengan Perlakuan Ampas Tahu dan POC Kulit Pisang | 26 |
| 8. | Berat Segar Bagian Bawah Tanaman per Tanaman pada Tanaman Lobak dengan Perlakuan Ampas Tahu dan POC Kulit Pisang | 28 |

DAFTAR GAMBAR

| No | Judul | Halaman |
|----|---|---------|
| 1. | Hubungan Panjang Umbi Tanaman Lobak dengan Pemberian POC Kulit Pisang Kepok | 21 |
| 2. | Hubungan Berat Segar Bagian Bawah Tanaman per Tanaman Lobak dengan Pemberian POC Kulit Pisang Kepok | 27 |

PENDAHULUAN

Latar Belakang

Tanaman lobak adalah tanaman semusim, tingginya dapat mencapai lebih dari 1 m, berakar tunggang dan berwarna putih. Batangnya tegak, lunak dan berwarna putih pucat. Berbunga majemuk dalam bentuk tandan yang terletak di ujung batang, panjang mencapai 0,75-2 cm. Umbi lobak berwarna putih, berdiameter 2 sampai 4 inci dan panjang 6 sampai 20 inci (Supriati, 2008). Lobak merupakan sayuran umbi, yang dalam taksonomi tumbuhan termasuk familia *Cruciferae* dengan batang yang amat pendek, sehingga semua daunnya berjejal-jejal di atas tanah. Budidaya lobak di Indonesia belum meluas, hal ini di sebabkan masyarakat indonesia masi belum tau bagaimana cara pengelolaan lobak sehingga daya beli masi rendah (Parman, 2010).

Lobak telah dibudidayakan di seluruh dunia sebagai tanaman sayur dan tanaman obat. Umbi dan daun lobak memiliki kandungan kimia seperti minyak atsiri, saponin polifenol dan flavonoid. Budidaya lobak di Indonesia termasuk di Sumatera Utara masih sedikit, karena masyarakat Sumatera Utara masih sedikit yang mengkonsumsi lobak karena masih banyak yang belum mengetahui tentang lobak. Budidaya lobak di Sumatera Utara dari data Badan Pusat Statistik (BPS) Sumatera Utara, tanaman lobak belum cukup besar dikembangkan di Sumatera Utara. Data 2017 dari Badan Pusat Statistik (BPS) Sumatera Utara luas panen 397 ha, produksi 4.940 ton dan rata-rata produksi 124,43 kw/ha (Hasral, 2018).

Pertumbuhan umbi yang baik membutuhkan tanah yang gembur dan tidak padat untuk pertumbuhan umbinya dan mudah berkembang. Pupuk organik terutama pupuk kompos sangat baik untuk menggemburkan tanah. Pupuk organik

mampu meningkatkan kemampuan tanah mengikat air, meningkatkan daya tahan tanah terhadap erosi, memperbaiki biodiversitas dan kesehatan tanah. Selain itu, pupuk organik tidak akan meninggalkan residu pada hasil tanaman sehingga aman bagi lingkungan dan kesehatan manusia. Pupuk organik mengandung unsur makro dan mikro yang dibutuhkan tanaman walaupun dalam jumlah yang kecil. Masalah utama dalam penggunaan pupuk organik adalah kebutuhan tanaman akan pupuk organik yang banyak sementara ketersediaannya atau pembuatan pupuk sedikit dan masih terbatas (Nurhayati, 2011).

Salah satu alternatif pembuatan kompos menggunakan limbah ampas tahu. Ampas tahu memiliki kandungan protein yang lebih tinggi dibandingkan dengan limbah cairnya. Ampas tahu banyak mengandung senyawa-senyawa anorganik yang dibutuhkan oleh tanaman, seperti senyawa-senyawa Fosfor (P), Besi (Fe) serta Kalsium (Ca). Limbah tahu mengandung Nitrogen (N), Fosfor (P), Kalium (K), Calsium (Ca), Magnesium (Mg) dan Karbon (C) organik yang berpotensi untuk meningkatkan kesuburan tanah. Berdasarkan analisis bahan kering ampas tahu mengandung kadar air 2,69%, protein kasar 27,09%, serat kasar 22,85%, lemak 7,37%, abu 35,02%, bahan ekstrak tanpa nitrogen (BETN) 6,87%, kalsium 0,5% dan fosfor 0,2%. Berdasarkan kandungan unsur hara tersebut limbah ampas tahu dapat digunakan sebagai pupuk organik pada tanaman sayur-sayuran (Rahmina, 2017).

Ada beberapa jenis pupuk salah satu jenisnya yaitu pupuk organik cair yang dapat meresap lebih cepat ke tanaman. Alternatif pembuatan POC dengan menggunakan limbah kulit pisang kepek. Pemanfaatan limbah kulit pisang kepek sebagai pupuk padat dan cair organik di latar belakang oleh banyaknya

pisang kepok yang dikonsumsi oleh masyarakat dalam berbagai macam olahan makanan, antara lain pisang goreng, bolu pisang kepok, nugget pisang kepok, puding pisang kepok, kolak pisang kepok dan lain sebagainya yang menghasilkan banyak limbah kulit pisang segar. Pemanfaatan limbah kulit pisang saat ini masih terbatas, hanya sebagai pakan ternak. Berdasarkan penelitian kandungan yang terdapat di kulit pisang yakni protein, kalsium, fosfor, magnesium, sodium dan sulfur, sehingga kulit pisang memiliki potensi yang baik untuk dimanfaatkan sebagai pupuk organik. Kandungan unsur hara yang terdapat di pupuk cair kulit pisang kepok yaitu, C-organik 0,55%, N-total 0,18%; P_2O_5 0,043%; K_2O 1,137%; C/N 3,06% dan pH 4,5 (Nasution, 2014).

Tujuan Penelitian

Untuk mengetahui pengaruh pemberian limbah ampas tahu dan pemberian POC kulit pisang kepok terhadap pertumbuhan dan hasil tanaman lobak (*Raphanus sativus* L.).

Hipotesis Penelitian

1. Ada pengaruh pemberian limbah ampas tahu terhadap pertumbuhan dan hasil tanaman lobak.
2. Ada pengaruh POC kulit pisang kepok terhadap pertumbuhan dan hasil tanaman lobak.
3. Ada interaksi pemberian limbah ampas tahu dan POC kulit pisang kepok terhadap pertumbuhan dan hasil tanaman lobak.

Kegunaan Penelitian

1. Sebagai salah satu syarat untuk dapat menyelesaikan studi Strata Satu (S1) pada Fakultas Pertanian Universitas Muhammadiyah Sumatera Utara.

2. Sebagai bahan informasi bagi yang membutuhkan terutama bagi petani yang ingin membudidayakan tanaman lobak.

TINJAUAN PUSTAKA

Klasifikasi Tanaman

Lobak (*Raphanus sativus* L.) termasuk jenis tanaman sayuran umbi semusim, berumur pendek, dan berbentuk perdu atau semak. Lobak termasuk tanaman semusim karena hanya sekali berproduksi dan setelah itu tanaman akan mati ini disebut tanaman semusim. Lobak berumur pendek, hanya 40-90 hari. Umur lobak bervariasi menurut varietas dan kondisi lingkungan tempat tanam. Sistematika tanaman lobak adalah Kingdom *Plantae*, Divisi *Spermatophyta*, Kelas *Dicotyledonae*, Ordo *Brassica*, Famili *Brassicaceae*, Genus *Raphanus*, Spesies *Raphanus sativus* L. (Megawati, 2016).

Morfologi Tanaman

Akar

Perakaran tanaman lobak ada tiga macam, yaitu akar lembaga, akar tunggang dan akar rambut. Akar lembaga (*radicula*) terbentuk pada stadium biji berkecambah, kemudian berkembang membesar dan memanjang menjadi akar tunggang (*radix primaria*). Lambat laun akar tunggang ini akan berubah bentuk dan fungsinya sebagai tempat penyimpanan cadangan makanan atau disebut umbi yang sekaligus tempat menempelnya akar-akar rambut (Rukmana, 1995).

Batang

Batang tanaman lobak sangat pendek sehingga hampir tidak tampak (seolah-olah tidak berbatang). Batang tersebut berbentuk bulat, beruas-ruas, sedikit berkayu, agak keras dan berdiameter kecil. Batang tersebut tempat tumbuhnya daun-daun. Batang tanaman tidak bercabang, namun ditumbuhi oleh

tangkai-tangkai daun yang berukuran cukup panjang dan rimbun sehingga kelihatan seperti bercabang-cabang. Batang tanaman lobak memiliki permukaan yang halus dan mengalami penebalan pada tempat tumbuh tangkai-tangkai daun (Cahyono, 2013).

Daun

Tanaman lobak umumnya berdaun rimbun dan letak daun berselang-seling mengelilingi batang. Daun berbentuk panjang lonjong dan tulang-tulang daun menyirip. Warna daun hijau muda sampai hijau tua. Ukuran daun kecil sampai besar, tergantung varietas dengan tangkai daun cukup panjang. Helai daun umumnya berlekuk-lekuk bagian tepinya. Tanaman lobak umumnya berdaun tunggal, namun ada juga yang berdaun majemuk (terutama lobak jenis hibrida). Berdaun majemuk yaitu tiap-tiap tangkai terdapat beberapa helai daun yang tersusun menjari. Helai daun tebal, lemas dan permukaannya berbulu halus (Samadi, 2013).

Bunga

Tanaman lobak memiliki bunga berwarna putih berpadu ungu pada bagian ujungnya. Bunga tumbuh dari pucuk tanaman, tersusun seperti rangkaian yang bercabang-cabang. Kuntum bunga berbentuk silindris atau bulat panjang. Bunga lobak berjenis kelamin dua. Bunga lobak yang telah mengalami penyerbukan akan menghasilkan buah dan biji (Sunarjono, 2003).

Buah dan Biji

Buah tanaman lobak bergelembung dengan ujung yang panjang berbentuk kerucut. Panjang buah lobak 3-7 cm dan diameternya 1,5 cm. Didalam buah

tanaman lobak terdapat 8 sampai 12 biji. Bijinya berwarna kuning atau coklat, dalam 1 g terdapat 70-100 biji (Bacheramsyah, 2011).

Umbi

Umbi lobak terbentuk dari akar tunggang yang membengkak. Proses pembentukan umbi ditandai dengan terhentinya pertumbuhan memanjang dari akar yang diikuti pembesaran sehingga akar tunggang (rhizome) membengkak. Umbi berfungsi untuk menyimpan cadangan makanan seperti karbohidrat, protein, lemak, vitamin, mineral dan air. Ukuran, bentuk dan warna umbi lobak bermacam-macam, tergantung varietasnya. Umbi lobak memiliki rasa sedikit pedas sampai pedas dan teksturnya renyah. Umbi lobak rendah kalori, sumber vitamin C dan folat, sedikit protein dan zat besi. Kandungan minyaknya yang khas memberikan rasa pedas pada lobak (Dalimartha, 2013).

Syarat Tumbuh Tanaman Lobak

Iklim

Tanaman lobak tumbuh dan berproduksi baik di dataran tinggi (pegunungan) lebih kurang 1.500 mdpl dengan suhu udaranya antara 15,5⁰ C sampai 21,1⁰ C dan pada kelembapan 70% sampai 90%, cukup mendapat sinar matahari dan keadaan air tanahnya memadai. Curah hujan yang sesuai untuk tanaman lobak 1.000-1.900 mm per tahun. Tanaman lobak tidak tahan terhadap curah hujan yang tinggi selama masa pertumbuhannya, karena dapat menyebabkan busuknya umbi dan resiko serangan penyakit cukup tinggi. Kebutuhan air secara alami dapat di penuhi dari air hujan. Banyak sedikitnya air yang dibutuhkan akan memberikan dampak terhadap pertumbuhan. Apabila kelebihan air umumnya tanaman akan mudah terserang penyakit. Sebaliknya

apabila kekurangan air tanaman akan mengalami kekeringan yang pada akhirnya dapat mengakibatkan kematian (Miska, 2013).

Tanah

Tanaman lobak membutuhkan kondisi tanah yang subur, gembur, banyak mengandung bahan organik, mengandung humus (subur) dan lapisan atasnya tidak mengandung krikil-krikil (batu-batu kecil). Selain itu, derajat keasaman tanah (pH tanah) antara 5-6. Jenis tanah yang paling ideal adalah andosol. Pada tanah yang kurang subur ataupun mudah menggenang (becek) dan banyak mengandung krikil, biasanya pertumbuhan umbi lobak kurang sempurna. Kekurangan bahan organik dapat diatasi dengan pemberian pupuk kandang ataupun organik. Tanaman lobak walaupun kondisi tanahnya cocok untuk pertumbuhan, bila temperatur terlalu tinggi maka umbinya sulit terbentuk (Sunarjono, 2015).

Peranan Limbah Ampas Tahu

Industri tahu menimbulkan limbah, seperti limbah padat dan cair. Limbah padat dihasilkan dari proses penyaringan dan pengumpulan, limbah ini dapat di jual sebagai pakan ternak dan juga bisa diolah sebagai makanan seperti tempe gembus, kerupuk dan tepung. Limbah tahu banyak mengandung senyawa organik. Limbah ini dapat diolah sebagai kompos yang dapat di gunakan sebagai pupuk organik. Pengomposan adalah suatu proses aerobik yang mengubah limbah menjadi material seperti humus melalui aktivitas mikroba pada materi organik dalam limbah padat. Proses tersebut membunuh bakteri-bakteri patogen, mengubah nitrogen dari bentuk amonia yang tidak setabil menjadi tanah organik yang stabil, dan mengurangi volume limbah (Pertiwi, 2011).

Ampas tahu mengandung N, P, K, Ca, Mg dan C organik yang berpotensi untuk meningkatkan kesuburan tanah. Hal ini didasarkan pada hasil analisis bahan kering ampas tahu yang mengandung kadar air 2,69%, protein kasar 27,09%, serat kasar 22,85%, lemak 7,37%, abu 35,02%, Bahan Ekstrak Tanpa Nitrogen (BETN) 6,87%, kalsium 0,5% dan fosfor 0,27%. Potensi ini dapat dimanfaatkan untuk meningkatkan kesuburan tanah (Danial, 2008).

Peranan POC Kulit Pisang Kepok

Konsumsi dan pengolahan pisang kepok menyebabkan penumpukan limbah kulit pisang kepok. Membuat pupuk adalah salah satu cara untuk mengelola kulit pisang sehingga dapat digunakan dan tidak terbuang sia-sia lalu tidak menjadi tumpukan sampah, kulit pisang dapat diolah antara lain dengan pembuatan pupuk kompos cair. Limbah kulit pisang mengandung unsur makro N, P dan K yang masing-masing berfungsi untuk pertumbuhan dan perkembangan buah dan batang, selain itu juga mengandung unsur mikro Ca, Mg, Na, Zn yang berfungsi untuk kekebalan dan pembuahan pada tanaman agar dapat tumbuh secara optimal, sehingga berdampak pada jumlah produksi yang maksimal (Rambitan, 2013).

Berdasarkan hasil penelitian sebelumnya, telah dilakukan analisis pada pupuk organik padat dan cair dari kulit buah pisang kepok yang dilakukan di Laboratorium Riset dan Teknologi Fakultas Pertanian Universitas Sumatera Utara, diketahui bahwa kandungan unsur hara yang terdapat pupuk cair kulit buah pisang kepok yaitu C-organik 0,55%, N-total 0,18%, P_2O_5 0,043%, K_2O 1,13%, C/N 3,06% dan pH 4,5 (Sari, 2015).

BAHAN DAN METODE

Tempat dan Waktu

Penelitian ini dilaksanakan di Jl. Binjai KM. 14,6 Kp. Bantan Desa Sumber Melati Diski Kecamatan Sunggal dengan ketinggian tempat ± 28 mdpl dan dilaksanakan pada bulan Desember sampai dengan selesai.

Bahan dan Alat

Bahan-bahan yang digunakan adalah benih tanaman lobak hibrida varietas *Ming-Ho*, limbah ampas tahu, kulit pisang kepok, EM4, tetes tebu, dedak padi, gula merah, air, bambu, polybag dan paranet.

Alat-alat yang digunakan adalah cangkul, parang, map plastik, meteran, gembor, patok standar, drum plastik, gelas ukur, gergaji, skalifer, timbangan digital dan alat-alat tulis.

Metode Penelitian

Penelitian ini menggunakan Rancangan Acak Kelompok (RAK) Faktorial dengan dua faktor perlakuan, yaitu :

1. Limbah Ampas Tahu (A), terdiri dari empat taraf yaitu :

A₀ : Tanpa perlakuan (kontrol)

A₁ : 150 g/polybag

A₂ : 200 g/polybag

A₃ : 250 g/polybag

2. POC Kulit Pisang Kepok (P), terdiri dari empat taraf yaitu :

P₀ : Tanpa perlakuan (kontrol)

P₁ : 20 ml/tanaman

P₂ : 30 ml/tanaman

P₃ : 40 ml/tanaman

Jumlah kombinasi perlakuan $4 \times 4 = 16$ kombinasi, yaitu :

| | | | |
|-------------------------------|-------------------------------|-------------------------------|-------------------------------|
| A ₀ P ₀ | A ₁ P ₀ | A ₂ P ₀ | A ₃ P ₀ |
| A ₀ P ₁ | A ₁ P ₁ | A ₂ P ₁ | A ₃ P ₁ |
| A ₀ P ₂ | A ₁ P ₂ | A ₂ P ₂ | A ₃ P ₂ |
| A ₀ P ₃ | A ₁ P ₃ | A ₂ P ₃ | A ₃ P ₃ |

Jumlah ulangan : 3 ulangan

Jumlah plot : 48 plot

Jumlah tanaman per plot : 5 tanaman

Jumlah tanaman seluruhnya : 240 tanaman

Jumlah tanaman sampel per plot : 3 tanaman

Jumlah tanaman sampel seluruhnya : 144 tanaman

Jarak antar plot : 50 cm

Jarak antar ulangan : 50 cm

Data hasil penelitian dianalisis menggunakan Analisis of Varians (ANOVA) dan dilanjutkan dengan Uji Beda Rataan menurut Duncan (DMRT).

Pelaksanaan Penelitian

Persiapan Lahan

Lahan terlebih dahulu dibersihkan dari sisa-sisa tanaman dan tanaman pengganggu (gulma) selanjutnya tanah diratakan dengan menggunakan cangkul. Pembersihan lahan bertujuan untuk menghindari serangan hama, penyakit dan menekan persaingan tanaman dengan gulma.

Pembuatan Naungan

Pembuatan naungan berfungsi untuk penghambat masuknya sinar matahari dan curah hujan secara langsung. Naungan dibuat setinggi 2 meter dengan menggunakan tiang dari bambu dan naungan dari paranet dengan ketebalan 75%.

Pembuatan dan Aplikasi Kompos Limbah Ampas Tahu

Pembuatan kompos ampas tahu, disiapkan ampas tahu sebanyak 100 kg. Pada pembuatan kompos ini menggunakan mikroorganisme yaitu Efektif Mikroorganisme (EM4) dan gula merah. Fungsi dari gula merah yaitu sebagai nutrisi bagi mikroorganisme. EM4 dan gula merah yang telah dilarutkan dengan 5 ml/liter air disiramkan ke ampas tahu yang telah disiapkan sebelumnya sambil diaduk hingga merata. Ampas tahu ditutup dengan rerumputan dan diaduk setiap hari agar terjadi pertukaran oksigen pada kompos sampai matang dan menjadi kompos yang seperti tanah dan sudah berbau seperti tanah.

Kompos limbah ampas tahu digunakan sebagai pupuk dasar yaitu diaplikasikan dua minggu sebelum penanaman. Pupuk ditabur pada setiap polybag. Dosis pemupukan sesuai perlakuan yaitu A₀ tanpa perlakuan, A₁ 150 g/polybag, A₂ 200 g/polybag dan A₃ 250 g/polybag.

Pengisian Polybag

Media tanam yang digunakan berupa tanah topsoil yang diisi kedalam polybag yang berukuran 35 x 40 cm, selanjutnya disusun di bawah naungan dan diaplikasikan pupuk kompos ampas tahu.

Pembuatan dan Aplikasi Pupuk Organik Cair Kulit Pisang Kepok

Tahapan pembuatan POC kulit pisang kepok yaitu menyiapkan 30 kg kulit pisang kepok, yang telah dipotong bagian pangkal dan ujungnya sehingga

menyisakan kulit pisangya saja, kemudian kulit pisang dipotong kecil-kecil. Kulit pisang kepok yang telah dipotong dihancurkan sampai halus untuk mempermudah aktivitas mikroorganismenya perombak pada pembuatan kompos. Kulit pisang kepok yang telah halus dimasukkan ke dalam drum plastik, lalu ditambahkan 30 liter air, 500 ml tetes tebu dan 600 ml larutan EM-4 dan diaduk sampai merata. Setelah tercampur dengan rata, drum plastik tersebut ditutup dengan plastik dan dibiarkan selama dua minggu. Dilakukan pengamatan apabila warna menjadi coklat dan tidak berbau menyengat maka pupuk kompos cair siap digunakan. Satu liter pupuk cair ini diencerkan dengan 10 liter air.

Cara aplikasi pupuk organik cair yaitu disiramkan ke tanah pada saat tanaman berumur 2 MST sampai 4 MST dengan interval seminggu sekali. Dosis pemupukan diberikan sesuai dengan perlakuan yaitu P₀ tanpa perlakuan, P₁ 20 ml/tanaman, P₂ 30 ml/tanaman dan P₃ 40 ml/tanaman.

Penanaman

Penanaman dilakukan dengan membuat lubang tanam terlebih dahulu sedalam 2 cm. Benih langsung ditanam ke dalam lubang tanam. Setiap lubang tanam diisi masing-masing 2 benih. Jarak antar tanaman yaitu 30 cm.

Pemeliharaan

Penyiraman

Penyiraman dilakukan dua kali sehari yaitu pada pagi dan sore hari dengan menggunakan gembor. Apabila hujan maka tidak dilakukan penyiraman.

Penyisipan

Penyisipan dilakukan sampai tanaman berumur 2 MST dengan menggunakan tanaman sisipan yang telah disediakan sebelumnya. Tanaman sisipan ditanam bersamaan dengan tanaman utama.

Penyiangan

Penyiangan dilakukan dengan cara membuang gulma yang ada di sekitaran polybag mau pun di dalam polybag dengan cara manual dengan interval seminggu sekali.

Pembumbunan

Pembumbunan dilakukan apabila terdapat tanaman yang miring pada plot yaitu dengan cara menaikkan tanah yang terdapat dipinggir tanaman kebagian batang tanaman.

Pemupukan

Pemupukan dilakukan dengan menggunakan pupuk organik cair kulit pisang kepok yang telah dibuat sebelumnya. Dosis pemupukan sesuai dengan perlakuan. Pemupukan dilakukan pada saat tanaman berumur 3 MST sampai 4 MST dengan interval seminggu sekali.

Pengendalian Hama dan Penyakit

Pengendalian hama penyakit dilakukan secara manual yaitu mengutip langsung hama yang terdapat pada tanaman. Hama dan penyakit sudah melampaui ambang batas maka dilakukan pengendalian secara kimiawi dengan menggunakan Decis 2,5 EC dan Dithane M-45. Hama yang mengganggu di lapangan hama ulat grayak dan kutu daun.

Pemanenan

Pemanenan dilakukan pada saat tanaman berumur 40-45 hari. Secara fisik ciri-ciri tanaman yang sudah siap panen yaitu tanaman belum berbunga, batang dan daun belum terlihat menua, ukuran tanaman telah maksimal, sebagian umbi sudah menyembul ke permukaan tanah dan berwarna putih cerah.

Parameter Pengamatan

Tinggi Tanaman

Pengukuran tinggi tanaman dilakukan mulai dari pangkal batang sampai ujung daun tertinggi. Pengamatan dilakukan setelah tanaman berumur 3 MST sampai 5 MST dengan interval seminggu sekali.

Jumlah Daun

Pengamatan jumlah daun tanaman lobak dilakukan dengan cara menghitung daun yang telah membuka sempurna. Pengamatan dilakukan setelah tanaman berumur 3 MST sampai 5 MST dengan interval seminggu sekali.

Panjang Umbi

Pengamatan panjang umbi tanaman lobak dilakukan pada akhir penelitian dengan cara mengukur panjang umbi dari pangkal sampai ujung bagian bawah dengan menggunakan meteran.

Diameter Umbi

Pengamatan diameter tanaman lobak dilakukan pada akhir penelitian dengan menggunakan *scalifer* yaitu dengan mengukur bagian tengah umbi.

Berat Segar Bagian Atas Tanaman per Tanaman

Pengamatan berat segar tanaman lobak dilakukan pada akhir penelitian yaitu dengan menimbang bagian atas (batang dan daun) tanaman lobak pada masing-masing tanaman sampel.

Berat Segar Bagian Atas Tanaman per Plot

Pengamatan berat segar tanaman lobak dilakukan pada akhir penelitian yaitu dengan menimbang bagian atas (batang dan daun) tanaman lobak pada plot.

Berat Segar Bagian Bawah Tanaman per Tanaman

Pengamatan berat segar tanaman lobak dilakukan pada akhir penelitian yaitu dengan menimbang bagian bawah (umbi) tanaman lobak pada masing-masing tanaman sampel.

Berat Segar Bagian Bawah Tanaman per Plot

Pengamatan berat segar tanaman lobak dilakukan pada akhir penelitian yaitu dengan menimbang bagian bawah (umbi) tanaman lobak pada plot.

HASIL DAN PEMBAHASAN

Tinggi Tanaman

Data pengamatan tinggi tanaman lobak beserta sidik ragamnya dapat dilihat pada lampiran 4 sampai 6.

Berdasarkan hasil Analisis of Varians (ANOVA) dengan Rancangan Acak Kelompok (RAK) menunjukkan bahwa pemberian ampas tahu dan POC kulit pisang kepok tidak berpengaruh nyata terhadap tinggi tanaman dan interaksi kedua perlakuan juga tidak berpengaruh nyata seperti dilihat pada Tabel 1.

Tabel 1. Tinggi Tanaman Lobak Umur 5 MST dengan Kombinasi Ampas Tahu dan POC Kulit Pisang Kepok

| AMPAS TAHU | POC | | | | Rataan |
|----------------|----------------|----------------|----------------|----------------|--------|
| | P ₀ | P ₁ | P ₂ | P ₃ | |
| |(cm)..... | | | | |
| A ₀ | 31,33 | 33,29 | 32,96 | 34,13 | 32,93 |
| A ₁ | 34,26 | 33,04 | 33,64 | 32,91 | 33,46 |
| A ₂ | 32,76 | 33,16 | 33,50 | 33,10 | 33,13 |
| A ₃ | 33,38 | 33,68 | 32,42 | 34,03 | 33,38 |
| Rataan | 32,93 | 33,29 | 33,13 | 33,54 | |

Keterangan : Angka yang diikuti huruf yang tidak sama pada kolom yang sama berbeda nyata menurut uji DMRT 5 %

Pada Tabel 1 dapat dilihat bahwa pemberian ampas tahu dan POC kulit pisang kepok tidak berpengaruh nyata terhadap tinggi tanaman lobak. Pada parameter tinggi tanaman 5 MST perlakuan ampas tahu tertinggi A₁ 33,46 sedangkan pada nilai terendah terdapat pada perlakuan A₀ 32,93. Perlakuan POC kulit pisang tertinggi P₃ 33,54 sedangkan yang terendah P₀ 32,93. Salah satu faktor yang menghambat pertumbuhan tinggi tanaman lobak yaitu karena pertumbuhan daun yang kurang baik dan tidak merata pada setiap tanaman,

sehingga pertumbuhan tanaman tidak sama. Penyinaran matahari sangat perlu bagi tanaman untuk berfotosintesis. Hal ini telah dikemukakan oleh (Utami, 2018) yang menyatakan bahwa cahaya matahari merupakan sumber energi bagi berbagai proses yang terjadi di permukaan bumi. Khusus bagi kehidupan tanaman yang merupakan organisme autotroph yang dapat menyediakan makanan organisme lain dalam bentuk zat organik melalui proses fotosintesis dan fotorespirsi. Pengaruh cahaya memiliki arti penting bagi pertumbuhan tanaman, terutama peranannya dalam kegiatan-kegiatan fisiologis.

Jumlah Daun

Data pengamatan tinggi tanaman lobak beserta sidik ragamnya dapat dilihat pada lampiran 7 sampai 9.

Berdasarkan hasil Analisis of Varians (ANOVA) dengan Rancangan Acak Kelompok (RAK) menunjukkan bahwa pemberian ampas tahu dan POC kulit pisang kepok tidak berpengaruh nyata terhadap jumlah daun dan interaksi kedua perlakuan juga tidak berpengaruh nyata seperti dilihat pada Tabel 2.

Tabel 2. Jumlah Daun Tanaman Lobak Umur 5 MST dengan Kombinasi Ampas Tahu dan POC Kulit Pisang Kepok

| AMPAS TAHU | POC | | | | Rataan |
|----------------|-------------------|----------------|----------------|----------------|--------|
| | P ₀ | P ₁ | P ₂ | P ₃ | |
| |(helai)..... | | | | |
| A ₀ | 11,89 | 12,22 | 12,89 | 12,67 | 12,42 |
| A ₁ | 12,22 | 12,89 | 12,22 | 12,33 | 12,42 |
| A ₂ | 11,89 | 12,11 | 12,89 | 12,78 | 12,42 |
| A ₃ | 12,33 | 11,89 | 12,22 | 12,78 | 12,31 |
| Rataan | 12,08 | 12,28 | 12,56 | 12,64 | |

Keterangan : Angka yang diikuti huruf yang tidak sama pada kolom yang sama berbeda nyata menurut uji DMRT 5 %

Pada Tabel 2 dapat dilihat bahwa pemberian ampas tahu dan POC kulit pisang kepok tidak berpengaruh nyata terhadap jumlah daun tanaman lobak. Pada parameter jumlah daun pengamatan 5 MST perlakuan tertinggi A₀, A₁ dan A₂ 12,42 sedangkan pada nilai terendah terdapat pada perlakuan A₃ 12,31. Pada perlakuan POC kulit pisang kepok pengamatan 5 MST nilai tertinggi pada perlakuan P₃ 12,64 sedangkan nilai terendah pada perlakuan P₀ 12,08. Penyebab pertumbuhan daun kurang baik karena tanaman masih kekurangan unsur nitrogen sehingga daun tidak berwarna hijau tua tetapi agak kekuningan, dan sebagian tanaman tidak mendapat penyinaran yang maksimal sehingga pertumbuhan daun semakin terhambat. Daun sangat berperan dalam pertumbuhan tanaman untuk berfotosintesis, sehingga jika tanaman kekurangan N pertumbuhan daun tidak maksimal dan tidak memproduksi maksimal pula. Hal ini sesuai pendapat dari (Atmaja, 2017) menyatakan bahwa apabila tanaman memiliki kecukupan hara N maka dapat ditandai dengan berjalannya proses fotosintesa, warna daun lebih hijau dan pertumbuhan vegetatif yang lebih baik begitu sebaliknya jika tanaman kekurangan N maka daun menguning.

Panjang Umbi

Data pengamatan panjang umbi tanaman lobak beserta sidik ragamnya dapat dilihat pada lampiran 10.

Berdasarkan hasil Analisis of Varians (ANOVA) dengan Rancangan Acak Kelompok (RAK) menunjukkan bahwa pemberian ampas tahu tidak berpengaruh nyata terhadap panjang umbi, pemberian POC kulit pisang berpengaruh nyata terhadap panjang umbi dan interaksi kedua perlakuan tidak berpengaruh nyata seperti dilihat pada Tabel 3.

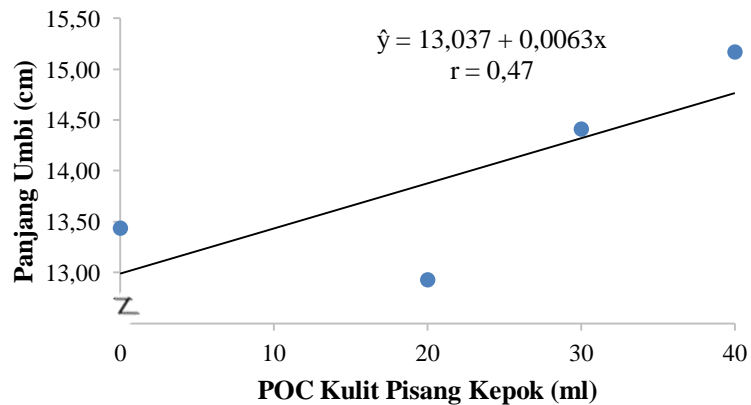
Tabel 3. Panjang Umbi Tanaman Lobak dengan Kombinasi Ampas Tahu dan POC Kulit Pisang

| Ampas Tahu | POC Kulit Pisang | | | | Rataan |
|----------------|------------------|----------------|----------------|----------------|--------|
| | P ₀ | P ₁ | P ₂ | P ₃ | |
| |(cm)..... | | | | |
| A ₀ | 11,93 | 12,74 | 15,48 | 15,28 | 13,86 |
| A ₁ | 13,41 | 11,59 | 12,59 | 14,42 | 13,00 |
| A ₂ | 13,94 | 14,46 | 15,82 | 16,12 | 15,09 |
| A ₃ | 14,47 | 12,93 | 13,77 | 14,87 | 14,01 |
| Rataan | 13,44 b | 12,93 b | 14,41 ab | 15,17 a | |

Keterangan : Angka yang diikuti huruf yang tidak sama pada kolom yang sama berbeda nyata menurut uji DMRT 5 %

Berdasarkan Tabel 3 dapat dilihat bahwa panjang umbi tanaman lobak tertinggi terdapat pada perlakuan P₃ 15,17 tidak berbeda nyata dengan perlakuan P₂ 14,41 tetapi berbeda nyata dengan P₀ 13,44 dan P₁ 12,93. Dari hasil penelitian yang dilakukan dapat diketahui bahwa pada pengamatan panjang umbi menunjukkan hasil yang nyata dari pemberian POC kulit pisang kepok. Perlakuan ampas tahu tidak berpengaruh nyata dengan nilai tertinggi pada perlakuan A₂ 15,09 sedangkan nilai terendah pada perlakuan A₁ 13,00. Dari hasil penelitian yang dilakukan dapat diketahui bahwa pada pengamatan panjang umbi menunjukkan hasil yang nyata dari pemberian POC kulit pisang kepok. Hal ini disebabkan karena kandungan fosfor (P) yang tinggi pada kulit pisang kepok mampu meningkatkan pertumbuhan akar secara maksimal dan dapat memenuhi kebutuhan unsur hara pada tanaman lobak. Seperti yang dikemukakan oleh (Maryani, 2013) unsur fosfor berperan dalam membantu perkembangan akar muda, dimana akar tanaman yang subur dapat memperkuat berdirinya tanaman dan dapat meningkatkan penyerapan unsur hara yang di butuhkan tanaman.

Hubungan panjang umbi tanaman lobak dengan pemberian POC kulit pisang dapat dilihat pada Gambar 1.



Gambar 1. Hubungan Panjang Umbi Tanaman Lobak terhadap Pemberian POC Kulit Pisang Kepok

Pada Gambar 1, dapat diketahui bahwa pemberian POC kulit pisang kepok dengan dosis 40 ml/tanaman mampu menghasilkan jumlah daun sebanyak 15,17 helai dan menunjukkan regresi positif dengan persamaan $\hat{y} = 13,037 + 0,0063x$ dengan nilai $r = 0,47$. Dimana terjadi peningkatan dari setiap dosis yang diberikan mulai dari 0 ml/tanaman, 20 ml/tanama dan 30 ml/tanaman. Semakin tinggi dosis yang diberikan, semakin meningkat panjang umbi tanaman lobak. Volume akar sangat erat kaitannya dengan unsur hara makro dan mikro dimana unsur hara N dan P yang diserap oleh tanaman berperan dalam menunjang pertumbuhan vegetatif seperti akar. Volume akar juga dipengaruhi oleh laju pemanjangan akar, (Lakitan, 2007) menyatakan bahwa laju pemanjangan akar dipengaruhi oleh faktor internal dan faktor lingkungan. Faktor internal yang mempengaruhi adalah pasokan fotosintat. Sedangkan faktor lingkungan yang mempengaruhi adalah suhu tanah dan kandungan air tanah.

Diameter Umbi

Data pengamatan panjang umbi tanaman lobak beserta sidik ragamnya dapat dilihat pada lampiran 11.

Berdasarkan hasil Analisis of Varians (ANOVA) dengan Rancangan Acak Kelompok (RAK) menunjukkan bahwa pemberian ampas tahu dan POC kulit pisang kepok tidak berpengaruh nyata terhadap diameter umbi dan interaksi kedua perlakuan juga tidak berpengaruh nyata seperti dilihat pada Tabel 4.

Tabel 4. Diameter Umbi Tanaman Lobak dengan Kombinasi Ampas Tahu dan POC Kulit Pisang

| Ampas Tahu | POC Kulit Pisang Kepok | | | | Rataan |
|----------------|------------------------|----------------|----------------|----------------|--------|
| | P ₀ | P ₁ | P ₂ | P ₃ | |
| |(cm)..... | | | | |
| A ₀ | 3,67 | 4,55 | 5,11 | 5,11 | 4,61 |
| A ₁ | 4,25 | 4,21 | 4,08 | 4,81 | 4,34 |
| A ₂ | 4,36 | 4,72 | 4,83 | 5,07 | 4,75 |
| A ₃ | 4,68 | 4,45 | 4,37 | 4,57 | 4,52 |
| Rataan | 4,24 | 4,49 | 4,60 | 4,89 | |

Keterangan : Angka yang diikuti huruf yang tidak sama pada kolom yang sama berbeda nyata menurut uji DMRT 5 %

Pada Tabel 4 dapat dilihat bahwa pemberian ampas tahu dan POC kulit pisang kepok tidak berpengaruh nyata terhadap diameter umbi tanaman lobak. Perlakuan ampas tahu tertinggi terdapat pada perlakuan A₂ 4,75 sedangkan untuk nilai terendah pada perlakuan A₁ 4,34. Pada perlakuan POC kulit pisang kepok nilai tertinggi pada perlakuan P₃ 4,89 sedangkan nilai terendah pada perlakuan P₀ 4,24. Salah satu faktor penghambat yaitu media tanam, karna media tanam tanah terkena air yang lama kelamaan akan memadat sehingga pertumbuhan umbi juga akan terhambat. Media tanam sangat penting bagi pertumbuhan tanaman khususnya tanaman yang berumbi karna tanaman yang berumbi sangat

membutuhkan tanah yang gembur jika tanaman lobak tidak mendapat tanah yang gembur maka umbu tidak akan membesar tetapi hanya memanjang ke atas. Hal ini telah di kemukakan oleh (Pasir, 2014) menyatakan bahwa media tanam adalah salah satu media yang sangat di butuhkan oleh tanaman untuk pertumbuhan tanaman. media tanam yang akan menentukan bagus tidaknya pertumbuhan tanaman itu sampai produksi. Setiap jenis tanaman membutuhkan sifat dan karakteristik media tanam yang berbeda, untuk tanaman sayur membutuhkan media tanam yang gembur dan mudah di tembus akar.

Berat Segar Bagian Atas Tanaman per Tanaman

Data pengamatan panjang umbi tanaman lobak beserta sidik ragamnya dapat dilihat pada lampiran 12.

Berdasarkan hasil Analisis of Varians (ANOVA) dengan Rancangan Acak Kelompok (RAK) menunjukkan bahwa pemberian ampas tahu dan POC kulit pisang kepok keduanya tidak berpengaruh nyata terhadap berat segar bagian atas tanaman per tanaman dan interaksi kedua perlakuan juga tidak berpengaruh nyata seperti dilihat pada Tabel 5.

Tabel 5. Berat Segar Bagian Atas Tanaman per Tanaman dengan Kombinasi Ampas Tahu dan POC Kulit Pisang

| Ampas Tahu | POC Kulit Pisang Kepok | | | | Rataan |
|----------------|------------------------|----------------|----------------|----------------|--------|
| | P ₀ | P ₁ | P ₂ | P ₃ | |
| |g..... | | | | |
| A ₀ | 31,75 | 28,02 | 29,70 | 29,86 | 29,83 |
| A ₁ | 31,40 | 33,11 | 29,76 | 31,45 | 31,43 |
| A ₂ | 30,08 | 30,47 | 33,11 | 28,64 | 30,58 |
| A ₃ | 31,20 | 31,64 | 28,42 | 31,42 | 30,67 |
| Rataan | 31,10 | 30,81 | 30,25 | 30,34 | |

Keterangan : Angka yang diikuti huruf yang tidak sama pada kolom yang sama berbeda nyata menurut uji DMRT 5 %

Pada Tabel 5 dapat dilihat bahwa pemberian ampas tahu dan POC kulit pisang kepok tidak berpengaruh nyata terhadap berat segar bagian atas tanaman per tanaman tanaman lobak. Pada perlakuan ampas tahu tertinggi terdapat pada perlakuan A₁ 31,43 sedangkan untuk nilai terendah pada perlakuan A₀ 29,83. Pada perlakuan POC kulit pisang kepok nilai tertinggi pada perlakuan P₀ 31,10 sedangkan nilai terendah pada perlakuan P₂ 30,25. Ada beberapa faktor penghambat pertumbuhan tanaman lobak yaitu intensitas cahaya, cahaya merupakan unsur penting bagi tanaman terutama untuk berfotosintesis. Pencahayaan yang kurang merata mengakibatkan pertumbuhan tanaman tidak seragam sehingga tanaman sebagian ada yang pertumbuhannya terhambat seperti kerdil dan pertumbuhan batang dan daun tidak sesuai. Hal ini sesuai pendapat dari (Haryadi, 2017) menyatakan bahwa kekurangan cahaya akan mengganggu proses fotosintesis dan pertumbuhan, meskipun kebutuhan cahaya tergantung pada jenis tumbuhan. Selain itu, kekurangan cahaya saat perkecambahan berlangsung akan menimbulkan gejala etiolasi.

Berat Segar Bagian Atas Tanaman per Plot

Data pengamatan panjang umbi tanaman lobak beserta sidik ragamnya dapat dilihat pada lampiran 13.

Berdasarkan hasil Analisis of Varians (ANOVA) dengan Rancangan Acak Kelompok (RAK) menunjukkan bahwa pemberian ampas tahu dan POC kulit pisang kepok keduanya tidak berpengaruh nyata terhadap berat segar bagian atas tanaman per plot dan interaksi kedua perlakuan juga tidak berpengaruh nyata seperti dilihat pada Tabel 6.

Tabel 6. Berat Segar Bagian Atas Tanaman per Tanaman dengan Kombinasi Ampas Tahu dan POC Kulit Pisang Kepok

| Ampas Tahu | POC Kulit Pisang Kepok | | | | Rataan |
|----------------|------------------------|----------------|----------------|----------------|--------|
| | P ₀ | P ₁ | P ₂ | P ₃ | |
| |(g)..... | | | | |
| A ₀ | 141,75 | 144,58 | 156,87 | 149,48 | 148,17 |
| A ₁ | 164,18 | 157,54 | 152,16 | 150,47 | 156,08 |
| A ₂ | 157,93 | 147,45 | 151,09 | 157,81 | 153,57 |
| A ₃ | 143,08 | 153,43 | 146,88 | 160,62 | 151,00 |
| Rataan | 151,73 | 150,75 | 151,75 | 154,60 | |

Keterangan : Angka yang diikuti huruf yang tidak sama pada kolom yang sama berbeda nyata menurut uji DMRT 5 %

Pada Tabel 6 dapat dilihat bahwa pemberian ampas tahu dan POC kulit pisang kepok tidak berpengaruh nyata terhadap berat segar bagian atas tanaman per plot tanaman lobak. Pada perlakuan ampas tahu tertinggi terdapat pada perlakuan A₁ 156,08 sedangkan untuk nilai terendah pada perlakuan A₀ 148,17. Pada perlakuan POC kulit pisang kepok nilai tertinggi pada perlakuan P₃ 154,60 sedangkan nilai terendah pada perlakuan P₁ 150,75. Salah satu faktor penghambat pertumbuhan tanaman bagian atas yaitu daun dan batang di akibatkan karna penyinaran matahari yang kurang dan kekurangan nitrogen. Nitrogen sangat berperan penting bagi tanaman untuk pertumbuhan vegetatif tanaman sehingga tanaman sangat membutuhkann nitrogen yang cukup untuk pertumbuhan vegetatif. Hal ini sesuai pendapat dari (Fahmi, 2010) menyatakan bahwa nitrogen (N) merupakan nilai penting dalam pembentukan klorofil, protoplasma, protein dan asam-asam nukleat. Unsur ini mempunyai peranan yang penting dalam pertumbuhan dan perkembangan semua jaringan hidup.

Berat Segar Bagian Bawah Tanaman per Tanaman

Data pengamatan panjang umbi tanaman lobak beserta sidik ragamnya dapat dilihat pada lampiran 14.

Berdasarkan hasil Analisis of Varians (ANOVA) dengan Rancangan Acak Kelompok (RAK) menunjukkan bahwa faktor pemberian ampas tahu tidak berpengaruh nyata terhadap berat segar bagian atas tanaman per tanaman, pemberian POC kulit pisang berpengaruh nyata terhadap berat segar bagian bawah tanaman per tanaman dan interaksi kedua perlakuan tidak berpengaruh nyata seperti dilihat pada Tabel 7.

Tabel 7. Berat Segar Bagian Bawah Tanaman per Tanaman Lobak dengan Kombinasi Ampas Tahu dan POC Kulit Pisang

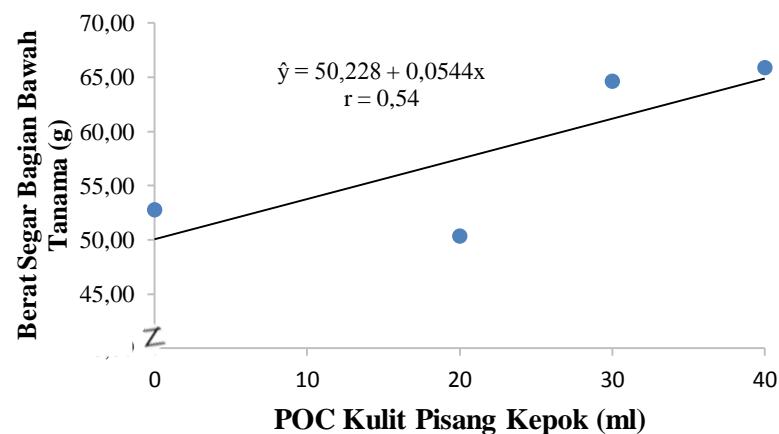
| Ampas Tahu | POC Kulit Pisang Kepok | | | | Rataan |
|----------------|------------------------|----------------|----------------|----------------|--------|
| | P ₀ | P ₁ | P ₂ | P ₃ | |
| |(g)..... | | | | |
| A ₀ | 43,85 | 54,77 | 67,09 | 64,85 | 57,64 |
| A ₁ | 49,96 | 37,54 | 53,62 | 54,94 | 49,01 |
| A ₂ | 56,40 | 58,39 | 63,10 | 71,21 | 62,27 |
| A ₃ | 60,79 | 50,61 | 74,63 | 72,46 | 64,62 |
| Rataan | 52,75 ab | 50,33 b | 64,61 a | 65,86 a | |

Keterangan : Angka yang diikuti huruf yang tidak sama pada kolom yang sama berbeda nyata menurut uji DMRT 5 %

Berdasarkan Tabel 7 dapat dilihat bahwa berat segar bagian bawah per tanaman lobak P₃ 65,86 tidak berbeda nyata dengan perlakuan P₂ 65,86 dan P₀ 52,75 namun berbeda nyata dengan perlakuan P₁ 50,33. Dari hasil penelitian yang dilakukan dapat diketahui bahwa pada pengamatan berat segar bagian bawah tanaman per tanaman menunjukkan hasil yang nyata dari pemberian POC kulit pisang kepok. Perlakuan ampas tahu tidak berpengaruh nyata dengan nilai tertinggi pada perlakuan A₃ 64,62 sedangkan nilai terendah pada perlakuan A₁

49,01. Fosfor adalah hara makro esensial yang memegang peranan penting dalam berbagai proses, P sangat di butuhkan oleh tanaman khususnya tanaman umbi yang menghasilkan umbi dari akar. Kandungan P yang tinggi pada POC kulit pisang sangat bagus di gunakan pupuk untuk tanaman lobak yang menghasilkan umbi, karna fungsi dari P yaitu untuk perkembangan akar. Hal ini sesuai pendapat dari (Liferdi, 2010) menyatakan bahwa fosfor dibutuhkan oleh tanaman untuk pembentukan sel pada jaringan akar dan tunas yang sedang tumbuh serta memperkuat batang, sehingga tidak mudah rebah pada ekosistem alami.

Hubungan Berat Segar Bagian Bawah per Tanaman Lobak dengan Pemberian POC Kulit Pisang Kepok dapat dilihat pada Gambar 2.



Gambar 2. Hubungan Berat Segar Bagian Bawah per Tanaman Lobak terhadap Pemberian POC kulit Pisang Kepok

Pada Gambar 2, dapat dilihat bahwa pemberian POC kulit pisang kepok dengan dosis 40 ml/tanaman mampu menghasilkan umbi seberat 65,86 g dan menunjukkan regresi positif dengan persamaan $\hat{y} = 50,228 + 0,0544x$ dengan nilai $r = 0,54$. Dimana terjadi peningkatan dari setiap dosis yang diberikan mulai dari 0 ml/tanaman, 20 ml/tanama dan 30 ml/tanaman. Semakin tinggi dosis yang

diberikan, semakin meningkat berat umbi tanaman lobak. Kandungan P pada kulit pisang tinggi sehingga dapat meningkatkan hasil dari umbi tanaman lobak. Kandungan P pada kulit pisang sebesar 63 mg sehingga dapat meningkatkan hasil dari umbi lobak. Hal ini sesuai pendapat dari (Machodania, 2015) kulit pisang mengandung unsur kalium sebesar 1,137%, unsur P yang terkandung dalam kulit pisang sebesar 63 mg/100 g. Banyaknya unsur yang terkandung dalam kulit pisang ini membuat kulit pisang berpotensi untuk di manfaatkan sebagai pupuk organik.

Berat Segar Bagian Bawah Tanaman per Plot

Data pengamatan panjang umbi tanaman lobak beserta sidik ragamnya dapat dilihat pada lampiran 15.

Berdasarkan hasil Analisis of Varians (ANOVA) dengan Rancangan Acak Kelompok (RAK) menunjukkan bahwa faktor pemberian ampas tahu dan POC kulit pisang kepok keduanya tidak berpengaruh nyata terhadap berat segar bagian bawah tanaman per plot dan interaksi kedua perlakuan juga tidak berpengaruh nyata seperti dilihat pada Tabel 8

Tabel 8. Berat Segar Bagian Bawah Tanaman per Plot pada Tanaman Lobak dengan Kombinasi Ampas Tahu dan POC Kulit Pisang

| Ampas Tahu | POC Kulit Pisang Kepok | | | | Rataan |
|----------------|------------------------|----------------|----------------|----------------|---------|
| | P ₀ | P ₁ | P ₂ | P ₃ | |
| |(g)..... | | | | |
| A ₀ | 465,44 | 535,18 | 967,88 | 1060,27 | 757,20 |
| A ₁ | 547,02 | 470,36 | 519,86 | 870,38 | 601,90 |
| A ₂ | 944,41 | 853,42 | 879,48 | 1286,67 | 991,00 |
| A ₃ | 559,03 | 765,81 | 2571,63 | 1067,64 | 1241,03 |
| Rataan | 628,98 | 656,19 | 1234,71 | 1071,24 | |

Keterangan : Angka yang diikuti huruf yang tidak sama pada kolom yang sama berbeda nyata menurut uji DMRT 5 %

Pada Tabel 8 dapat dilihat bahwa pemberian ampas tahu dan POC kulit pisang kepok tidak berpengaruh nyata terhadap berat segar bagian bawah tanaman per plot tanaman lobak. Pada perlakuan ampas tahu tertinggi terdapat pada perlakuan A₃ 1241,03 sedangkan untuk nilai terendah pada perlakuan A₁ 601,90. Pada perlakuan POC kulit pisang kepok nilai tertinggi pada perlakuan P₂ 1234,71 sedangkan nilai terendah pada perlakuan P₀ 628,98. Salah satu faktor penghambat pertumbuhan umbi yaitu media tanam, media tanam merupakan komponen utama ketika akan bercocok tanam. Penggunaan media tanam harus disesuaikan dengan tanaman yang akan kita tanam. Lobak adalah tanaman berumbi yang harus membutuhkan media tanam yang gembur, penggunaan polybag membuat tanah semakin lama semakin memadat sehingga perkembangan umbi terhambat. Hal ini sesuai pendapat dari (Anata, 2014) menyatakan bahwa media tanam juga berperan penting dalam budidaya tanaman khususnya budidaya dalam wadah terutama drainase yang membuat media tanam dapat terkontrol sebagai hasil dari tanaman.

KESIMPULAN DAN SARAN

Kesimpulan

1. Pemberian ampas tahu tidak berpengaruh terhadap pertumbuhan dan hasil tanaman lobak.
2. Pemberian POC kulit pisang kepok 30 ml/tanaman berpengaruh terhadap panjang umbi yang terpanjang 15,17 cm dan berat segar bagian bawah tanaman per tanaman terberat 65,86 g.
3. Tidak ada interaksi pemberian limbah ampas tahu dan POC kulit pisang kepok terhadap pertumbuhan dan hasil tanaman lobak.

Saran

Perlu dilakukan penelitian lanjut dengan menggunakan ampas tahu dengan cara meningkatkan dosis perlakuan yang optimal agar dapat meningkatkan pertumbuhan dan hasil tanaman lobak.

DAFTAR PUSTAKA

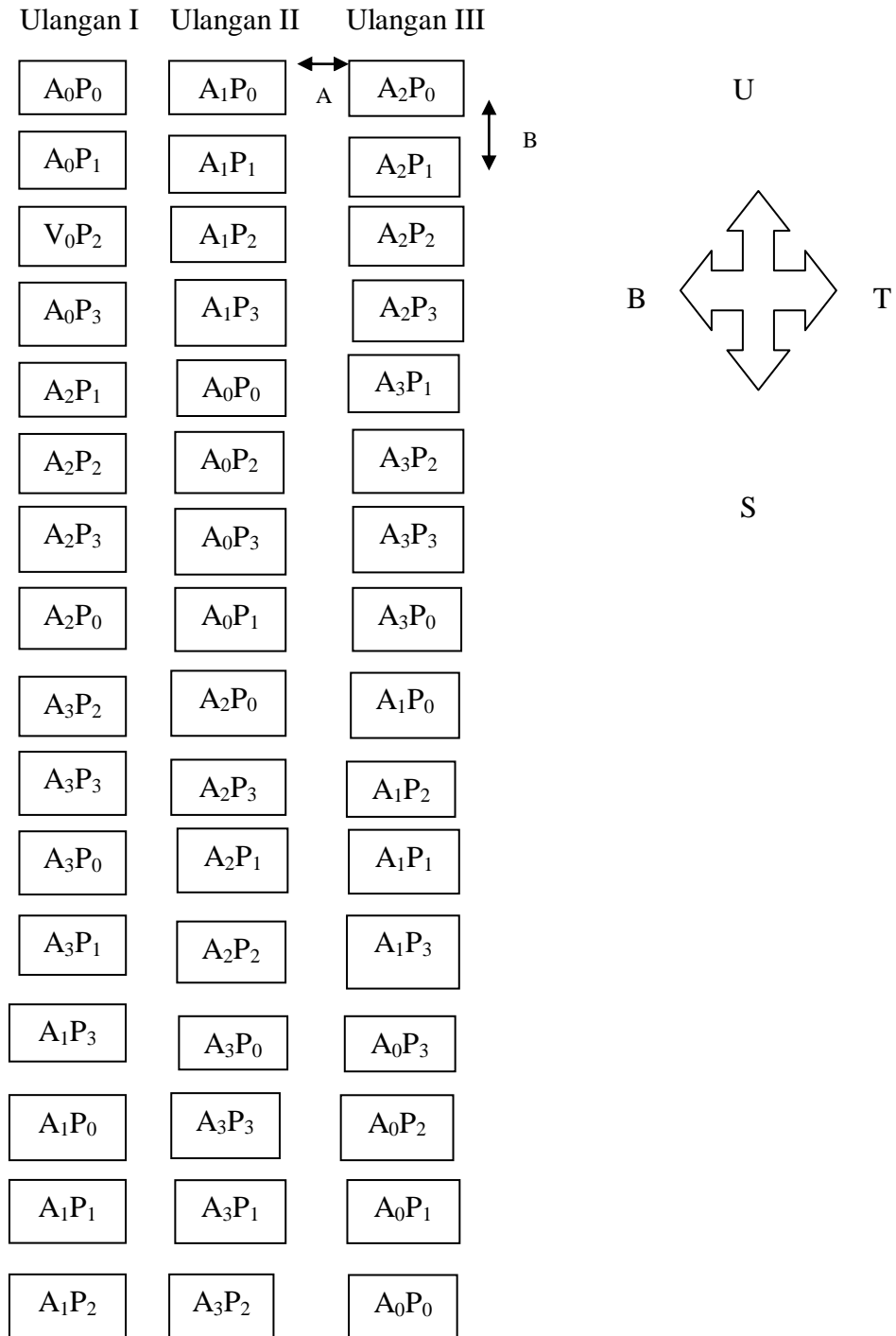
- Aisyah, D. Suyono dan Citraresmini. Komposisi Kandungan Fosfor pada Tanaman Padi Sawah (*Oryza sativa* L.) Berasal dari Pupuk P dan Bahan Organik. *Jurnal Ilmu-Ilmu Hayati dan Fisik*. Vol 12, No 3. ISSN 1411-0903.
- Anata, R. N. Sahiri dan A. Ete. 2014. Pengaruh Berbagai Media Tanam dan Pupuk Kandang terhadap Pertumbuhan dan Hasil Tanaman Daun Dewa (*Gynura pseudochina* L. DC). e-J. *Agritekbis* 2 (1).
- Atmaja, I. S. W. 2017. Pengaruh Uji Minus One Test pada Pertumbuhan Vegetatif Tanaman Mentimun. *Jurnal Logika*. Vol XIX, No 1. ISSN 1978-2560.
- Bacheramsyah, H. 2011. Analisis Pendapatan Usaha Tani Lobak Korea dan Daikon. Skripsi Institut Pertanian Bogor.
- Cahyono, B. 2013. Berkebun Lobak Budidaya Intensif Organik dan Anorganik. Penerbit Pustaka Mina Depok Timur.
- Dalimartha, S dan F. Andrian. 2013. Fakta Ilmiah Buah dan Sayur. Penerbit Penebar Plus (Penebar Swadaya Grub) Cibubur Jakarta Timur.
- Danial, M. N. A. S. Taufieq dan W. Sanusi. 2008. Pemanfaatan Zeolit dan Bokashi Ampas Tahu untuk Menekan Konsentrasi Nikel dan Meningkatkan Pertumbuhan Baby Corn pada Tanah Tambang di Soroako. *Jurnal Chemica* Vol. 9 No. 2.
- Fahmi, A. Syamsudin dan B. Radjagukguk. 2010. Pengaruh Interaksi Hara Nitrogen dan Fosfor terhadap Pertumbuhan Tanaman Jagung (*Zea mays* L.) pada Tanah Regosol dan Latosol. *Jurnal Ilmu-Ilmu Hayati*. Vol 10, No 3. ISSN 0126-1754.
- Haryadi, R. Darmiyana dan I. Nurfaridah. 2017. Karakteristik Cabai Merah yang Dipengaruhi Cahaya Matahari. *Jurnal Ilmiah Penelitian dan Pembelajaran Fisika*. Vol 3, No1. ISSN 2442-515x.
- Hasra, M dan H. Ibrahim. 2018. Budidaya dan Segmentasi Pasar Lobak (*Raphanus sativus* L.) pada Pusat Pelatihan Pertanian dan Pedesaan Swadaya (P4S) Agrofarm Cianjur-Jawa Barat. *Jurnal Agrimart* Vol. 5 No. 1.

- Lakitan, 2007. Dasar-Dasar Fisiologi Tumbuhan. Raja Grafindo. Persada, Jakarta.
- Liferdi. 2010. Efek Pemberian Fosfor terhadap Pertumbuhan dan Status Hara pada Bibit Manggis. J. Hart 20.
- Machrodania, Yuliani dan E. Ratnasari. 2015. Pemanfaatan Pupuk Organik Cair Berbahan Baku Kulit Pisang, Kulit Telur dan *Gracillaria gigas* terhadap Pertumbuhan Tanaman Kedelai var Anjasmoro. Lenterabio Vol. 4, No. 3.
- Maryani, P. Astuti dan M. Napitupuli. 2013. Pengaruh Pemberian Pupuk Organik Cair Nasa dan Asal Bahan Tanam terhadap Pertumbuhan dan Hasil Tanaman Strawberry (*Fragaria* sp.) Jurnal Agrifor Vol. 12, No. 2 ISSN 1412-6885.
- Maryanto dan A. Rahmi. 2015. Pengaruh Jenis dan Dosis Pupuk Organik terhadap Pertumbuhan dan Hasil Tanaman Tomat (*Lycopersicum esculentum* Mill) Varietas Permata. Jurnal Agrifor Vol. XIV, No. 1. ISSN 1412-6885.
- Megawati, T. 2016. Peningkatan Kadar Asam Laktat pada Variasi Kadar Garam dan Lama Fermentasi Pembuatan Pikel Lobak (*Raphanus sativus* L.). Skripsi Fakultas Teknik Universitas Pasundan Bandung.
- Miska, M. E. E. 2013. Pengaruh Pemberian Berbagai Jenis dan Dosis Pupuk Evagrow, HerbaFarm, Bio Natura terhadap Pertumbuhan dan Hasil Tanaman Lobak (*Raphanus sativus* var. *hortensis* L.). Skripsi Pertanian Universitas Jenderal Soedirman Purwokerto.
- Nasution, F. J. L. Mawarni dan Meiriani. 2014. Aplikasi Pupuk Organik Padat dan Cair dari Kulit Pisang Kepok untuk Pertumbuhan dan Produksi Sawi (*Brassica juncea* L.). Jurnal Agroekoteknologi. Vol. 2, No. 3 : 1029 - 1037, ISSN No. 2337- 6597.
- Nurhayati, A. Jamil dan R. S. Anggraini. 2011. Potensi Limbah Pertanian sebagai Pupuk Organik Lokal di Lahan Kering Dataran Rendah Iklim Basah. Iptek Tanaman Pangan Vol. 6 No. 2.
- Parman, S. 2010. Pengaruh Intensitas Cahaya terhadap Produksi Umbi Tanaman Lobak (*Raphanus Sativus* L.). Jurnal Buletin Anatomi Dan Fisiologi. Vol 18 No. 2 (2010).

- Pasir, S dan M. S. Hakim. 2014. Penyuluhan Penanaman Sayuran dengan Media Polybag. Jurnal Inovasi dan Kewirausahaan. Vol. 3, No. 3. 2014. ISSN 2089-3086.
- Pertiwi, I. Y dan E. Sembiring. 2011. Kajian Pemanfaatan Limbah Ampas Tahu Menjadi Kompos di Industri Tahu X di Kabupaten Bandung, Jawa Barat. Jurnal Teknik Lingkungan. Vol. 17 No. 1.
- Rahmi, W. I. Nurlaelah dan Handayani. 2017. Pengaruh Perbedaan Komposisi Limbah Ampas Tahu terhadap Pertumbuhan Tanaman Pak Choi (*Brassica rapa L. ssp. chinensis*). Quagga Vo. 9 No. 2 ISSN : 1907 – 3089.
- Rambitan, V. M. M dan M. P. Sari. 2013. Pengaruh Pupuk Kompos Cair Kulit Pisang Kepok (*Musa paradisiaca L.*) terhadap Pertumbuhan dan Hasil Tanaman Kacang Tanah (*Arachis hypogaea L.*) sebagai Penunjang Praktikum Fisiologi Tumbuhan. Jurnal Edu Bio Tropika, Vo. 1, No. 1, hlm. 1-60.
- Rukmana, R. 1995. Bertanam Lobak. Kanisius yogyakarta.
- Samadi, B. 2013. Panen Untung dari Budidaya Lobak. Lily Publisher Yogyakarta.
- Sari, M. P. T. T. Handayani dan B. Yolida. 2015. Pengaruh Pupuk Organik Cair Kulit Buah Pisang Kepok terhadap Pertumbuhan Bayam. Jurnal Bioterdidik. Vol. 3, No. 8.
- Sunarjono, H. 2003. Bertanam 30 Jenis Sayur. Penebar Swadaya Jakarta.
- _____. 2015. Bertanam 36 Jenis Sayur. Penebar Swadaya Jakarta.
- Supriati, Y. Y. Yulia dan I. Nurlaela. 2008. Tanaman Sayur. Penebar Swadaya Jakarta.
- Utami, 2018. Pengaruh Cahaya terhadap Pertumbuhan Tanaman. Skripsi Universitas Udayana.

LAMPIRAN

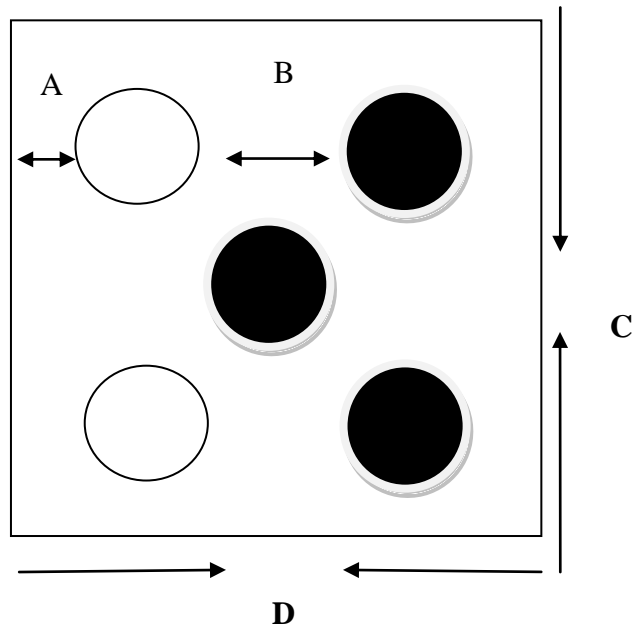
Lampiran 1. Bagan Plot Penelitian



Keterangan : A : Jarak antar ulangan 50 cm

B : Jarak antar plot 50 cm

Lampiran 2. Bagan Tanaman Sampel



Keterangan : A : Jarak dari Tepi 15 cm

B : Jarak Tanam 30 cm

C : Panjang Plot 60 cm

D : Lebar Plot 60 cm

⊙ : Tanaman Sampel

○ : Bukan Tanaman Sampel

Lampiran 3. Deskripsi Tanaman Lobak Varietas Ming-Ho

| | |
|------------------|---|
| Spesifikasi | : Benih Lobak Putih F1 Hibrida Radish MING HO, Known You Seed, kemasan asli. Cocok ditanam baik secara hidroponik, aquaponik, organik, tradisional atau konvensional. |
| Kategori | : Benih Tanaman Berat 10 gram |
| Ketahanan | : Tahan terhadap penyakit virus & Downy Mildew. |
| Bentuk dan warna | : Bulat panjang, daging dan kulit umbi putih. |
| Berat rata-rata | : 700gram |
| Ukuran umbi | : 25 x 6,5 cm |
| Waktu berbunga | : Berbunga lambat. |
| Tekstur buah | : Daging renyah dan ranum. |
| Waktu semai | : Semai hingga panen 45-50 hari. |
| Kesesuaian | : Cocok untuk ditanam pada suhu 20-25°C |
| Daya berkecambah | : 85% |
| Kemurnian | : 95% |
| Isi bersih | : 50 seeds |

Lampiran 4. Tinggi Tanaman Lobak (cm) Umur 3 MST

| Perlakuan | Ulangan | | | Total | Rataan |
|-------------------------------|---------|--------|--------|---------|--------|
| | 1 | 2 | 3 | | |
| A ₀ P ₀ | 19,67 | 20,97 | 20,00 | 60,63 | 20,21 |
| A ₀ P ₁ | 21,03 | 24,03 | 18,30 | 63,37 | 21,12 |
| A ₀ P ₂ | 23,37 | 21,63 | 20,67 | 65,67 | 21,89 |
| A ₀ P ₃ | 22,40 | 22,90 | 21,73 | 67,03 | 22,34 |
| A ₁ P ₀ | 22,47 | 19,90 | 22,90 | 65,27 | 21,76 |
| A ₁ P ₁ | 19,83 | 20,93 | 21,37 | 62,13 | 20,71 |
| A ₁ P ₂ | 20,43 | 20,90 | 22,20 | 63,53 | 21,18 |
| A ₁ P ₃ | 21,40 | 22,17 | 21,43 | 65,00 | 21,67 |
| A ₂ P ₀ | 22,93 | 22,90 | 19,87 | 65,70 | 21,90 |
| A ₂ P ₁ | 22,80 | 21,37 | 20,93 | 65,10 | 21,70 |
| A ₂ P ₂ | 23,27 | 21,43 | 20,90 | 65,60 | 21,87 |
| A ₂ P ₃ | 22,80 | 22,20 | 22,17 | 67,17 | 22,39 |
| A ₃ P ₀ | 21,27 | 21,73 | 24,03 | 67,03 | 22,34 |
| A ₃ P ₁ | 22,77 | 18,30 | 21,00 | 62,07 | 20,69 |
| A ₃ P ₂ | 23,00 | 20,00 | 21,63 | 64,63 | 21,54 |
| A ₃ P ₃ | 22,27 | 20,67 | 22,90 | 65,83 | 21,94 |
| Total | 351,70 | 342,03 | 342,03 | 1035,77 | |
| Rataan | 21,98 | 21,38 | 21,38 | | 21,58 |

Daftar Sidik Ragam Tinggi Tanaman Lobak Umur 3 MST

| SK | DB | JK | KT | F.Hitung | F. Tabel 0,05 |
|-----------------|----|-------|-------|----------|------------------|
| Blok | 2 | 3,89 | 1,95 | 0,98 tn | 3,32 |
| Perlakuan | 15 | 18,25 | 1,22 | 0,61 tn | 2,02 |
| A | 3 | 2,99 | 1,00 | 0,50 tn | 2,92 |
| Linier | 1 | 1,10 | 1,10 | 0,55 tn | 4,17 |
| Kuadratik | 1 | 0,218 | 0,218 | 0,11 tn | 4,17 |
| Kubik | 1 | 1,67 | 1,67 | 0,84 tn | 4,17 |
| P | 3 | 6,40 | 2,13 | 1,07 tn | 2,92 |
| Linier | 1 | 2,81 | 2,81 | 1,41 tn | 4,17 |
| Kuadratik | 1 | 2,79 | 2,79 | 1,40 tn | 4,17 |
| Kubik | 1 | 0,81 | 0,81 | 0,41 tn | 4,17 |
| Interaksi Galat | 9 | 8,86 | 0,98 | 0,50 tn | 2,21 |
| Total | 47 | 81,72 | | | |

Keterangan : tn : tidak nyata

kk : 6,53%

Lampiran 5. Tinggi Tanaman Lobak (cm) Umur 4 MST

| Perlakuan | Ulangan | | | Total | Rataan |
|-------------------------------|---------|--------|--------|---------|--------|
| | 1 | 2 | 3 | | |
| A ₀ P ₀ | 26,60 | 30,64 | 24,03 | 81,28 | 27,09 |
| A ₀ P ₁ | 29,27 | 32,63 | 28,33 | 90,23 | 30,08 |
| A ₀ P ₂ | 30,87 | 30,97 | 31,10 | 92,93 | 30,98 |
| A ₀ P ₃ | 32,00 | 32,00 | 30,40 | 94,40 | 31,47 |
| A ₁ P ₀ | 30,00 | 28,47 | 33,07 | 91,53 | 30,51 |
| A ₁ P ₁ | 29,03 | 29,33 | 30,57 | 88,93 | 29,64 |
| A ₁ P ₂ | 28,23 | 29,90 | 31,53 | 89,67 | 29,89 |
| A ₁ P ₃ | 30,33 | 30,57 | 31,23 | 92,13 | 30,71 |
| A ₂ P ₀ | 31,07 | 31,13 | 28,37 | 90,57 | 30,19 |
| A ₂ P ₁ | 31,00 | 29,77 | 28,93 | 89,70 | 29,90 |
| A ₂ P ₂ | 32,07 | 30,67 | 30,47 | 93,20 | 31,07 |
| A ₂ P ₃ | 31,53 | 29,57 | 29,40 | 90,50 | 30,17 |
| A ₃ P ₀ | 29,33 | 29,57 | 31,53 | 90,43 | 30,14 |
| A ₃ P ₁ | 33,43 | 25,00 | 29,93 | 88,37 | 29,46 |
| A ₃ P ₂ | 31,23 | 28,17 | 29,43 | 88,83 | 29,61 |
| A ₃ P ₃ | 31,63 | 28,80 | 31,90 | 92,33 | 30,78 |
| Total | 487,63 | 477,18 | 480,23 | 1445,04 | |
| Rataan | 30,48 | 29,82 | 30,01 | | 30,11 |

Daftar Sidik RagamTinggi Tanaman Lobak Umur 4 MST

| SK | DB | JK | KT | F.Hitung | F. Tabel 0,05 |
|-----------|----|--------|-------|----------|------------------|
| Blok | 2 | 3,61 | 1,81 | 0,49 tn | 3,32 |
| Perlakuan | 15 | 43,75 | 2,92 | 0,80 tn | 2,02 |
| A | 3 | 1,32 | 0,44 | 0,12 tn | 2,92 |
| Linier | 1 | 0,11 | 0,11 | 0,03 tn | 4,17 |
| Kuadratik | 1 | 1,148 | 1,148 | 0,31 tn | 4,17 |
| Kubik | 1 | 0,07 | 0,07 | 0,02 tn | 4,17 |
| P | 3 | 12,40 | 4,13 | 1,13 tn | 2,92 |
| Linier | 1 | 12,18 | 12,18 | 3,33 tn | 4,17 |
| Kuadratik | 1 | 0,04 | 0,04 | 0,01 tn | 4,17 |
| Kubik | 1 | 0,18 | 0,18 | 0,05 tn | 4,17 |
| Interaksi | 9 | 30,02 | 3,34 | 0,91 tn | 2,21 |
| Galat | 30 | 109,69 | 3,66 | | |
| Total | 47 | 157,05 | | | |

Keterangan : tn : tidak nyata
kk : 6,35%

Lampiran 6. Tinggi Tanaman Lobak (cm) Umur 5 MST

| Perlakuan | Ulangan | | | Total | Rataan |
|-------------------------------|---------|--------|--------|---------|--------|
| | 1 | 2 | 3 | | |
| A ₀ P ₀ | 30,93 | 34,47 | 28,60 | 94,00 | 31,33 |
| A ₀ P ₁ | 33,43 | 34,00 | 32,43 | 99,87 | 33,29 |
| A ₀ P ₂ | 33,40 | 33,17 | 32,30 | 98,87 | 32,96 |
| A ₀ P ₃ | 33,97 | 34,07 | 34,37 | 102,40 | 34,13 |
| A ₁ P ₀ | 34,83 | 33,23 | 34,70 | 102,77 | 34,26 |
| A ₁ P ₁ | 34,67 | 33,27 | 31,20 | 99,13 | 33,04 |
| A ₁ P ₂ | 31,97 | 34,20 | 34,77 | 100,93 | 33,64 |
| A ₁ P ₃ | 33,13 | 32,60 | 33,00 | 98,73 | 32,91 |
| A ₂ P ₀ | 33,47 | 32,40 | 32,40 | 98,27 | 32,76 |
| A ₂ P ₁ | 32,93 | 33,23 | 33,30 | 99,47 | 33,16 |
| A ₂ P ₂ | 33,17 | 32,90 | 34,43 | 100,50 | 33,50 |
| A ₂ P ₃ | 34,03 | 32,87 | 32,40 | 99,30 | 33,10 |
| A ₃ P ₀ | 33,50 | 33,13 | 33,50 | 100,13 | 33,38 |
| A ₃ P ₁ | 36,67 | 31,77 | 32,60 | 101,03 | 33,68 |
| A ₃ P ₂ | 34,47 | 31,20 | 31,60 | 97,27 | 32,42 |
| A ₃ P ₃ | 33,37 | 34,20 | 34,53 | 102,10 | 34,03 |
| Total | 537,93 | 530,70 | 526,13 | 1594,77 | |
| Rataan | 33,62 | 33,17 | 32,88 | | 33,22 |

Daftar Sidik Ragam Tinggi Tanaman Lobak Umur 5 MST

| SK | DB | JK | KT | F.Hitung | F. Tabel 0,05 |
|-----------|----|-------|-------|----------|------------------|
| Blok | 2 | 4,43 | 2,21 | 1,28 tn | 3,32 |
| Perlakuan | 15 | 23,08 | 1,54 | 0,89 tn | 2,02 |
| A | 3 | 2,14 | 0,71 | 0,41 tn | 2,92 |
| Linier | 1 | 0,62 | 0,62 | 0,36 tn | 4,17 |
| Kuadratik | 1 | 0,246 | 0,246 | 0,14 tn | 4,17 |
| Kubik | 1 | 1,28 | 1,28 | 0,74 tn | 4,17 |
| P | 3 | 2,43 | 0,81 | 0,47 tn | 2,92 |
| Linier | 1 | 1,69 | 1,69 | 0,98 tn | 4,17 |
| Kuadratik | 1 | 0,01 | 0,01 | 0,00 tn | 4,17 |
| Kubik | 1 | 0,72 | 0,72 | 0,42 tn | 4,17 |
| Interaksi | 9 | 18,51 | 2,06 | 1,19 tn | 2,21 |
| Galat | 30 | 51,74 | 1,72 | | |
| Total | 47 | 79,24 | | | |

Keterangan : tn : tidak nyata

kk : 3,95%

Lampiran 7. Jumlah Daun (helai) Tanaman Lobak Umur 3 MST

| Perlakuan | Ulangan | | | Total | Rataan |
|-------------------------------|---------|-------|-------|--------|--------|
| | 1 | 2 | 3 | | |
| A ₀ P ₀ | 5,67 | 5,67 | 4,33 | 15,67 | 5,22 |
| A ₀ P ₁ | 5,33 | 6,00 | 5,00 | 16,33 | 5,44 |
| A ₀ P ₂ | 6,00 | 5,33 | 5,67 | 17,00 | 5,67 |
| A ₀ P ₃ | 5,67 | 5,33 | 5,67 | 16,67 | 5,56 |
| A ₁ P ₀ | 5,67 | 5,00 | 6,33 | 17,00 | 5,67 |
| A ₁ P ₁ | 5,33 | 5,00 | 6,00 | 16,33 | 5,44 |
| A ₁ P ₂ | 5,00 | 4,67 | 5,67 | 15,33 | 5,11 |
| A ₁ P ₃ | 5,00 | 6,00 | 5,67 | 16,67 | 5,56 |
| A ₂ P ₀ | 5,67 | 6,67 | 4,67 | 17,00 | 5,67 |
| A ₂ P ₁ | 6,33 | 5,67 | 4,67 | 16,67 | 5,56 |
| A ₂ P ₂ | 7,00 | 6,00 | 5,33 | 18,33 | 6,11 |
| A ₂ P ₃ | 6,67 | 6,00 | 5,33 | 18,00 | 6,00 |
| A ₃ P ₀ | 5,33 | 4,67 | 6,33 | 16,33 | 5,44 |
| A ₃ P ₁ | 5,67 | 4,33 | 5,33 | 15,33 | 5,11 |
| A ₃ P ₂ | 6,33 | 5,00 | 5,00 | 16,33 | 5,44 |
| A ₃ P ₃ | 6,33 | 4,67 | 5,67 | 16,67 | 5,56 |
| Total | 93,00 | 86,00 | 86,67 | 265,67 | |
| Rataan | 5,81 | 5,38 | 5,42 | | 5,53 |

Daftar Sidik Ragam Jumlah Daun Tanaman Lobak Umur 3 MST

| SK | DB | JK | KT | F.Hitung | F. Tabel 0,05 |
|-----------|----|-------|-------|----------|------------------|
| Blok | 2 | 1,87 | 0,93 | 2,11 tn | 3,32 |
| Perlakuan | 15 | 3,28 | 0,22 | 0,49 tn | 2,02 |
| A | 3 | 1,47 | 0,49 | 1,11 tn | 2,92 |
| Linier | 1 | 0,01 | 0,01 | 0,03 tn | 4,17 |
| Kuadratik | 1 | 0,521 | 0,521 | 1,18 tn | 4,17 |
| Kubik | 1 | 0,94 | 0,94 | 2,12 tn | 4,17 |
| P | 3 | 0,51 | 0,17 | 0,38 tn | 2,92 |
| Linier | 1 | 0,29 | 0,29 | 0,66 tn | 4,17 |
| Kuadratik | 1 | 0,11 | 0,11 | 0,26 tn | 4,17 |
| Kubik | 1 | 0,10 | 0,10 | 0,24 tn | 4,17 |
| Interaksi | 9 | 1,30 | 0,14 | 0,33 tn | 2,21 |
| Galat | 30 | 13,25 | 0,44 | | |
| Total | 47 | 18,39 | | | |

Keterangan : tn : tidak nyata
kk : 12,01%

Lampiran 8. Jumlah Daun (helai) Tanaman Lobak Umur 4 MST

| Perlakuan | Ulangan | | | Total | Rataan |
|-------------------------------|---------|--------|--------|--------|--------|
| | 1 | 2 | 3 | | |
| A ₀ P ₀ | 9,00 | 9,33 | 7,67 | 26,00 | 8,67 |
| A ₀ P ₁ | 8,67 | 8,67 | 7,00 | 24,33 | 8,11 |
| A ₀ P ₂ | 9,00 | 8,67 | 9,33 | 27,00 | 9,00 |
| A ₀ P ₃ | 9,00 | 8,33 | 9,67 | 27,00 | 9,00 |
| A ₁ P ₀ | 7,67 | 8,00 | 10,67 | 26,33 | 8,78 |
| A ₁ P ₁ | 8,33 | 7,67 | 9,67 | 25,67 | 8,56 |
| A ₁ P ₂ | 7,33 | 8,33 | 9,67 | 25,33 | 8,44 |
| A ₁ P ₃ | 8,00 | 8,67 | 9,00 | 25,67 | 8,56 |
| A ₂ P ₀ | 8,33 | 10,00 | 7,67 | 26,00 | 8,67 |
| A ₂ P ₁ | 9,67 | 8,67 | 8,00 | 26,33 | 8,78 |
| A ₂ P ₂ | 9,67 | 10,00 | 9,00 | 28,67 | 9,56 |
| A ₂ P ₃ | 9,67 | 10,00 | 9,67 | 29,33 | 9,78 |
| A ₃ P ₀ | 8,33 | 34,67 | 9,67 | 52,67 | 17,56 |
| A ₃ P ₁ | 9,00 | 7,33 | 8,67 | 25,00 | 8,33 |
| A ₃ P ₂ | 9,67 | 8,00 | 9,33 | 27,00 | 9,00 |
| A ₃ P ₃ | 9,33 | 7,67 | 10,00 | 27,00 | 9,00 |
| Total | 140,67 | 164,00 | 144,67 | 449,33 | |
| Rataan | 8,79 | 10,25 | 9,04 | | 9,36 |

Daftar Sidik Ragam Jumlah Daun Tanaman Lobak Umur 4 MST

| SK | DB | JK | KT | F.Hitung | F. Tabel 0,05 |
|-----------|----|--------|--------|----------|------------------|
| Blok | 2 | 19,46 | 9,73 | 0,65 tn | 3,32 |
| Perlakuan | 15 | 222,85 | 14,86 | 1,00 tn | 2,02 |
| A | 3 | 44,07 | 14,69 | 0,99 tn | 2,92 |
| Linier | 1 | 33,25 | 33,25 | 2,23 tn | 4,17 |
| Kuadratik | 1 | 10,704 | 10,704 | 0,72 tn | 4,17 |
| Kubik | 1 | 0,12 | 0,12 | 0,01 tn | 4,17 |
| P | 3 | 41,61 | 13,87 | 0,93 tn | 2,92 |
| Linier | 1 | 14,67 | 14,67 | 0,98 tn | 4,17 |
| Kuadratik | 1 | 19,59 | 19,59 | 1,32 tn | 4,17 |
| Kubik | 1 | 7,35 | 7,35 | 0,49 tn | 4,17 |
| Interaksi | 9 | 137,17 | 15,24 | 1,02 tn | 2,21 |
| Galat | 30 | 446,76 | 14,89 | | |
| Total | 47 | 689,07 | | | |

Keterangan : tn : tidak nyata

kk : 41,22%

Lampiran 9. Jumlah Daun (helai) Tanaman Lobak Umur 5 MST

| Perlakuan | Ulangan | | | Total | Rataan |
|-------------------------------|---------|--------|--------|--------|--------|
| | 1 | 2 | 3 | | |
| A ₀ P ₀ | 11,00 | 13,00 | 11,67 | 35,67 | 11,89 |
| A ₀ P ₁ | 12,67 | 12,33 | 11,67 | 36,67 | 12,22 |
| A ₀ P ₂ | 12,67 | 12,00 | 14,00 | 38,67 | 12,89 |
| A ₀ P ₃ | 12,33 | 13,00 | 12,67 | 38,00 | 12,67 |
| A ₁ P ₀ | 12,00 | 11,33 | 13,33 | 36,67 | 12,22 |
| A ₁ P ₁ | 13,00 | 12,33 | 13,33 | 38,67 | 12,89 |
| A ₁ P ₂ | 11,00 | 12,00 | 13,67 | 36,67 | 12,22 |
| A ₁ P ₃ | 12,33 | 12,33 | 12,33 | 37,00 | 12,33 |
| A ₂ P ₀ | 12,00 | 12,67 | 11,00 | 35,67 | 11,89 |
| A ₂ P ₁ | 13,00 | 11,67 | 11,67 | 36,33 | 12,11 |
| A ₂ P ₂ | 13,33 | 12,67 | 12,67 | 38,67 | 12,89 |
| A ₂ P ₃ | 12,67 | 13,33 | 12,33 | 38,33 | 12,78 |
| A ₃ P ₀ | 12,33 | 12,00 | 12,67 | 37,00 | 12,33 |
| A ₃ P ₁ | 13,67 | 10,67 | 11,33 | 35,67 | 11,89 |
| A ₃ P ₂ | 13,33 | 11,00 | 12,33 | 36,67 | 12,22 |
| A ₃ P ₃ | 13,33 | 11,67 | 13,33 | 38,33 | 12,78 |
| Total | 200,67 | 194,00 | 200,00 | 594,67 | |
| Rataan | 12,54 | 12,13 | 12,50 | | 12,39 |

Daftar Sidik Ragam Jumlah Daun Tanaman Lobak Umur 5 MST

| SK | DB | JK | KT | F.Hitung | F. Tabel 0,05 |
|-----------|----|-------|-------|----------|------------------|
| Blok | 2 | 1,69 | 0,84 | 1,12 tn | 3,32 |
| Perlakuan | 15 | 6,22 | 0,41 | 0,55 tn | 2,02 |
| A | 3 | 0,11 | 0,04 | 0,05 tn | 2,92 |
| Linier | 1 | 0,07 | 0,07 | 0,09 tn | 4,17 |
| Kuadratik | 1 | 0,037 | 0,037 | 0,05 tn | 4,17 |
| Kubik | 1 | 0,01 | 0,01 | 0,01 tn | 4,17 |
| P | 3 | 2,35 | 0,78 | 1,04 tn | 2,92 |
| Linier | 1 | 2,27 | 2,27 | 3,01 tn | 4,17 |
| Kuadratik | 1 | 0,04 | 0,04 | 0,05 tn | 4,17 |
| Kubik | 1 | 0,05 | 0,05 | 0,06 tn | 4,17 |
| Interaksi | 9 | 3,76 | 0,42 | 0,55 tn | 2,21 |
| Galat | 30 | 22,61 | 0,75 | | |
| Total | 47 | 30,52 | | | |

Keterangan : tn : tidak nyata

kk : 7,01%

Lampiran 10. Panjang Umbi (cm) Taman Lobak

| Perlakuan | Ulangan | | | Total | Rataan |
|-------------------------------|---------|--------|--------|--------|--------|
| | 1 | 2 | 3 | | |
| A ₀ P ₀ | 10,63 | 14,83 | 10,33 | 35,80 | 11,93 |
| A ₀ P ₁ | 12,83 | 13,93 | 11,47 | 38,23 | 12,74 |
| A ₀ P ₂ | 15,93 | 14,87 | 15,63 | 46,43 | 15,48 |
| A ₀ P ₃ | 16,73 | 14,10 | 15,00 | 45,83 | 15,28 |
| A ₁ P ₀ | 14,67 | 11,60 | 13,97 | 40,23 | 13,41 |
| A ₁ P ₁ | 12,43 | 10,13 | 12,20 | 34,77 | 11,59 |
| A ₁ P ₂ | 9,87 | 13,87 | 14,03 | 37,77 | 12,59 |
| A ₁ P ₃ | 14,13 | 15,97 | 13,17 | 43,27 | 14,42 |
| A ₂ P ₀ | 12,97 | 16,47 | 12,40 | 41,83 | 13,94 |
| A ₂ P ₁ | 17,10 | 12,87 | 13,40 | 43,37 | 14,46 |
| A ₂ P ₂ | 16,37 | 16,37 | 14,73 | 47,47 | 15,82 |
| A ₂ P ₃ | 17,10 | 16,40 | 14,87 | 48,37 | 16,12 |
| A ₃ P ₀ | 14,47 | 13,10 | 15,83 | 43,40 | 14,47 |
| A ₃ P ₁ | 12,73 | 11,13 | 14,93 | 38,80 | 12,93 |
| A ₃ P ₂ | 15,33 | 10,00 | 15,97 | 41,30 | 13,77 |
| A ₃ P ₃ | 16,13 | 13,07 | 15,40 | 44,60 | 14,87 |
| Total | 229,43 | 218,70 | 223,33 | 671,47 | |
| Rataan | 14,34 | 13,67 | 13,96 | | 13,99 |

Daftar Sidik Ragam Panjang Umbi Taman Lobak

| SK | DB | JK | KT | F.Hitung | F. Tabel 0,05 |
|-----------|----|--------|-------|----------|------------------|
| Blok | 2 | 3,62 | 1,81 | 0,53 tn | 3,32 |
| Perlakuan | 15 | 84,57 | 5,64 | 1,66 tn | 2,02 |
| A | 3 | 26,33 | 8,78 | 2,58 tn | 2,92 |
| Linier | 1 | 3,85 | 3,85 | 1,13 tn | 4,17 |
| Kuadrat | 1 | 0,149 | 0,149 | 0,04 tn | 4,17 |
| Kubik | 1 | 22,33 | 22,33 | 6,55 * | 4,17 |
| P | 3 | 36,03 | 12,01 | 3,52 * | 2,92 |
| Linier | 1 | 26,80 | 26,80 | 7,86 * | 4,17 |
| Kuadrat | 1 | 4,81 | 4,81 | 1,41 tn | 4,17 |
| Kubik | 1 | 4,43 | 4,43 | 1,30 tn | 4,17 |
| Interaksi | 9 | 22,20 | 2,47 | 0,72 tn | 2,21 |
| Galat | 30 | 102,17 | 3,41 | | |
| Total | 47 | 190,35 | | | |

Keterangan : tn : tidak nyata

* : nyata

kk : 13,19%

Lampiran 11. Diameter Umbi (cm) Taman Lobak

| Perlakuan | Ulangan | | | Total | Rataan |
|-------------------------------|---------|-------|-------|--------|--------|
| | 1 | 2 | 3 | | |
| A ₀ P ₀ | 2,79 | 5,14 | 3,10 | 11,02 | 3,67 |
| A ₀ P ₁ | 4,52 | 5,04 | 4,11 | 13,66 | 4,55 |
| A ₀ P ₂ | 5,23 | 5,38 | 4,71 | 15,32 | 5,11 |
| A ₀ P ₃ | 5,33 | 5,28 | 4,71 | 15,32 | 5,11 |
| A ₁ P ₀ | 4,04 | 3,05 | 5,66 | 12,75 | 4,25 |
| A ₁ P ₁ | 4,13 | 2,88 | 5,63 | 12,64 | 4,21 |
| A ₁ P ₂ | 2,39 | 4,29 | 5,56 | 12,24 | 4,08 |
| A ₁ P ₃ | 4,38 | 4,80 | 5,26 | 14,44 | 4,81 |
| A ₂ P ₀ | 4,83 | 4,98 | 3,28 | 13,09 | 4,36 |
| A ₂ P ₁ | 5,30 | 4,91 | 3,96 | 14,16 | 4,72 |
| A ₂ P ₂ | 5,23 | 4,70 | 4,57 | 14,50 | 4,83 |
| A ₂ P ₃ | 5,03 | 5,30 | 4,88 | 15,21 | 5,07 |
| A ₃ P ₀ | 4,06 | 4,26 | 5,71 | 14,03 | 4,68 |
| A ₃ P ₁ | 5,32 | 3,17 | 4,88 | 13,36 | 4,45 |
| A ₃ P ₂ | 5,02 | 2,89 | 5,20 | 13,11 | 4,37 |
| A ₃ P ₃ | 4,80 | 3,55 | 5,36 | 13,71 | 4,57 |
| Total | 72,39 | 69,61 | 76,56 | 218,56 | |
| Rataan | 4,52 | 4,35 | 4,79 | | 4,55 |

Daftar Sidik Ragam Diameter Umbi Taman Lobak

| SK | DB | JK | KT | F.Hitung | F. Tabel 0,05 |
|-----------|----|-------|-------|----------|------------------|
| Blok | 2 | 1,53 | 0,77 | 0,83 tn | 3,32 |
| Perlakuan | 15 | 7,06 | 0,47 | 0,51 tn | 2,02 |
| A | 3 | 1,05 | 0,35 | 0,38 tn | 2,92 |
| Linier | 1 | 0,01 | 0,01 | 0,01 tn | 4,17 |
| Kuadratik | 1 | 0,005 | 0,005 | 0,01 tn | 4,17 |
| Kubik | 1 | 1,04 | 1,04 | 1,13 tn | 4,17 |
| P | 3 | 2,62 | 0,87 | 0,95 tn | 2,92 |
| Linier | 1 | 2,55 | 2,55 | 2,76 tn | 4,17 |
| Kuadratik | 1 | 0,01 | 0,01 | 0,01 tn | 4,17 |
| Kubik | 1 | 0,06 | 0,06 | 0,06 tn | 4,17 |
| Interaksi | 9 | 3,39 | 0,38 | 0,41 tn | 2,21 |
| Galat | 30 | 27,68 | 0,92 | | |
| Total | 47 | 36,27 | | | |

Keterangan : tn : tidak nyata
kk : 21,09%

Lampiran 12. Berat Segar Bagian Atas Tanaman per Tanaman (g)

| Perlakuan | Ulangan | | | Total | Rataan |
|-------------------------------|---------|--------|--------|---------|--------|
| | 1 | 2 | 3 | | |
| A ₀ P ₀ | 31,53 | 34,40 | 29,32 | 95,24 | 31,75 |
| A ₀ P ₁ | 31,97 | 22,60 | 29,49 | 84,06 | 28,02 |
| A ₀ P ₂ | 30,24 | 28,84 | 30,00 | 89,09 | 29,70 |
| A ₀ P ₃ | 30,27 | 28,56 | 30,75 | 89,58 | 29,86 |
| A ₁ P ₀ | 32,19 | 27,33 | 34,67 | 94,19 | 31,40 |
| A ₁ P ₁ | 32,17 | 33,19 | 33,96 | 99,33 | 33,11 |
| A ₁ P ₂ | 24,79 | 31,30 | 33,20 | 89,28 | 29,76 |
| A ₁ P ₃ | 30,57 | 33,40 | 30,39 | 94,36 | 31,45 |
| A ₂ P ₀ | 34,70 | 30,02 | 25,51 | 90,24 | 30,08 |
| A ₂ P ₁ | 25,76 | 30,73 | 34,93 | 91,42 | 30,47 |
| A ₂ P ₂ | 34,00 | 32,12 | 33,22 | 99,34 | 33,11 |
| A ₂ P ₃ | 30,17 | 24,06 | 31,68 | 85,92 | 28,64 |
| A ₃ P ₀ | 32,16 | 30,48 | 30,95 | 93,59 | 31,20 |
| A ₃ P ₁ | 30,84 | 31,86 | 32,21 | 94,92 | 31,64 |
| A ₃ P ₂ | 25,71 | 28,28 | 31,28 | 85,27 | 28,42 |
| A ₃ P ₃ | 31,03 | 29,29 | 33,94 | 94,27 | 31,42 |
| Total | 488,11 | 476,48 | 505,50 | 1470,09 | |
| Rataan | 30,51 | 29,78 | 31,59 | | 30,63 |

Daftar Sidik Ragam Berat Segar Bagian Atas Tanaman per Tanaman

| SK | DB | JK | KT | F.Hitung | F. Tabel 0,05 |
|-----------|----|--------|-------|----------|------------------|
| Blok | 2 | 26,66 | 13,33 | 1,55 tn | 3,32 |
| Perlakuan | 15 | 104,96 | 7,00 | 0,81 tn | 2,02 |
| A | 3 | 15,41 | 5,14 | 0,60 tn | 2,92 |
| Linier | 1 | 1,67 | 1,67 | 0,19 tn | 4,17 |
| Kuadratik | 1 | 6,799 | 6,799 | 0,79 tn | 4,17 |
| Kubik | 1 | 6,94 | 6,94 | 0,80 tn | 4,17 |
| P | 3 | 5,83 | 1,94 | 0,23 tn | 2,92 |
| Linier | 1 | 4,87 | 4,87 | 0,56 tn | 4,17 |
| Kuadratik | 1 | 0,45 | 0,45 | 0,05 tn | 4,17 |
| Kubik | 1 | 0,51 | 0,51 | 0,06 tn | 4,17 |
| Interaksi | 9 | 83,72 | 9,30 | 1,08 tn | 2,21 |
| Galat | 30 | 258,82 | 8,63 | | |
| Total | 47 | 390,44 | | | |

Keterangan : tn : tidak nyata

kk : 9,59%

Lampiran 13. Berat Segar Bagian Atas Tanaman per Plot (g)

| Perlakuan | Ulangan | | | Total | Rataan |
|-------------------------------|---------|---------|---------|---------|--------|
| | 1 | 2 | 3 | | |
| A ₀ P ₀ | 121,90 | 158,76 | 144,58 | 425,24 | 141,75 |
| A ₀ P ₁ | 150,25 | 141,75 | 141,75 | 433,75 | 144,58 |
| A ₀ P ₂ | 170,10 | 124,74 | 175,77 | 470,60 | 156,87 |
| A ₀ P ₃ | 153,09 | 125,25 | 170,10 | 448,44 | 149,48 |
| A ₁ P ₀ | 151,81 | 167,26 | 173,45 | 492,53 | 164,18 |
| A ₁ P ₁ | 152,26 | 138,91 | 181,44 | 472,61 | 157,54 |
| A ₁ P ₂ | 130,41 | 153,09 | 172,98 | 456,48 | 152,16 |
| A ₁ P ₃ | 150,90 | 144,58 | 155,92 | 451,41 | 150,47 |
| A ₂ P ₀ | 171,04 | 141,16 | 161,59 | 473,79 | 157,93 |
| A ₂ P ₁ | 172,93 | 119,07 | 150,36 | 442,36 | 147,45 |
| A ₂ P ₂ | 170,10 | 130,09 | 153,09 | 453,27 | 151,09 |
| A ₂ P ₃ | 153,09 | 147,42 | 172,93 | 473,44 | 157,81 |
| A ₃ P ₀ | 170,15 | 142,85 | 116,23 | 429,24 | 143,08 |
| A ₃ P ₁ | 178,60 | 127,57 | 154,11 | 460,29 | 153,43 |
| A ₃ P ₂ | 150,48 | 116,23 | 173,92 | 440,63 | 146,88 |
| A ₃ P ₃ | 153,02 | 150,25 | 178,60 | 481,87 | 160,62 |
| Total | 2500,13 | 2228,98 | 2576,82 | 7305,93 | |
| Rataan | 156,26 | 139,31 | 161,05 | | 152,21 |

Daftar Sidik Ragam Berat Segar Bagian Atas Tanaman per Plot

| SK | DB | JK | KT | F.Hitung | F. Tabel 0,05 |
|-----------|----|----------|---------|----------|------------------|
| Blok | 2 | 4174,93 | 2087,47 | 6,70 * | 3,32 |
| Perlakuan | 15 | 1930,32 | 128,69 | 0,41 tn | 2,02 |
| A | 3 | 415,86 | 138,62 | 0,45 tn | 2,92 |
| Linier | 1 | 21,51 | 21,51 | 0,07 tn | 4,17 |
| Kuadratik | 1 | 329,785 | 329,785 | 1,06 tn | 4,17 |
| Kubik | 1 | 64,57 | 64,57 | 0,21 tn | 4,17 |
| P | 3 | 99,15 | 33,05 | 0,11 tn | 2,92 |
| Linier | 1 | 55,13 | 55,13 | 0,18 tn | 4,17 |
| Kuadratik | 1 | 44,01 | 44,01 | 0,14 tn | 4,17 |
| Kubik | 1 | 0,01 | 0,01 | 0,00 tn | 4,17 |
| Interaksi | 9 | 1415,32 | 157,26 | 0,50 tn | 2,21 |
| Galat | 30 | 9344,17 | 311,47 | | |
| Total | 47 | 15449,42 | | | |

Keterangan : tn : tidak nyata

* : nyata

kk : 11,60%

Lampiran 14. Berat Segar Bagian Bawah Tanaman per Tanaman (g)

| Perlakuan | Ulangan | | | Total | Rataan |
|-------------------------------|---------|--------|--------|---------|--------|
| | 1 | 2 | 3 | | |
| A ₀ P ₀ | 38,00 | 64,26 | 29,29 | 131,56 | 43,85 |
| A ₀ P ₁ | 70,02 | 55,75 | 38,53 | 164,30 | 54,77 |
| A ₀ P ₂ | 68,97 | 70,87 | 61,42 | 201,27 | 67,09 |
| A ₀ P ₃ | 76,54 | 62,24 | 55,75 | 194,54 | 64,85 |
| A ₁ P ₀ | 45,03 | 33,97 | 70,87 | 149,87 | 49,96 |
| A ₁ P ₁ | 36,71 | 30,56 | 45,36 | 112,63 | 37,54 |
| A ₁ P ₂ | 34,22 | 50,08 | 76,54 | 160,85 | 53,62 |
| A ₁ P ₃ | 54,25 | 57,64 | 52,92 | 164,81 | 54,94 |
| A ₂ P ₀ | 56,73 | 79,40 | 33,07 | 169,20 | 56,40 |
| A ₂ P ₁ | 88,22 | 51,03 | 35,91 | 175,16 | 58,39 |
| A ₂ P ₂ | 73,72 | 63,62 | 51,97 | 189,31 | 63,10 |
| A ₂ P ₃ | 81,56 | 72,54 | 59,53 | 213,63 | 71,21 |
| A ₃ P ₀ | 49,14 | 44,41 | 88,83 | 182,38 | 60,79 |
| A ₃ P ₁ | 64,57 | 33,41 | 53,86 | 151,84 | 50,61 |
| A ₃ P ₂ | 74,10 | 76,46 | 73,31 | 223,88 | 74,63 |
| A ₃ P ₃ | 64,27 | 75,18 | 77,93 | 217,38 | 72,46 |
| Total | 976,05 | 921,44 | 905,12 | 2802,61 | |
| Rataan | 61,00 | 57,59 | 56,57 | | 58,39 |

Daftar Sidik Ragam Berat Segar Bagian Bawah Tanaman per Tanaman

| SK | DB | JK | KT | F.Hitung | F. Tabel 0,05 |
|-----------|----|----------|---------|----------|------------------|
| Blok | 2 | 172,46 | 86,23 | 0,33 tn | 3,32 |
| Perlakuan | 15 | 4801,60 | 320,11 | 1,23 tn | 2,02 |
| A | 3 | 1709,08 | 569,69 | 2,18 tn | 2,92 |
| Linier | 1 | 702,48 | 702,48 | 2,69 tn | 4,17 |
| Kuadrat | 1 | 361,246 | 361,246 | 1,39 tn | 4,17 |
| Kubik | 1 | 645,36 | 645,36 | 2,47 tn | 4,17 |
| P | 3 | 2295,91 | 765,30 | 2,93 * | 2,92 |
| Linier | 1 | 1724,86 | 1724,86 | 6,61* | 4,17 |
| Kuadrat | 1 | 40,59 | 40,59 | 0,16 tn | 4,17 |
| Kubik | 1 | 530,46 | 530,46 | 2,03 tn | 4,17 |
| Interaksi | 9 | 796,61 | 88,51 | 0,34 tn | 2,21 |
| Galat | 30 | 7823,40 | 260,78 | | |
| Total | 47 | 12797,46 | | | |

Keterangan : tn : tidak nyata

* : nyata

kk : 27,66%

Lampiran 15. Berat Segar Bagian Bawah Tanaman per Plot (g)

| Perlakuan | Ulangan | | | Total | Rataan |
|-------------------------------|----------|----------|----------|----------|---------|
| | 1 | 2 | 3 | | |
| A ₀ P ₀ | 170,10 | 1110,00 | 116,23 | 1396,33 | 465,44 |
| A ₀ P ₁ | 232,47 | 1220,00 | 153,09 | 1605,55 | 535,18 |
| A ₀ P ₂ | 1310,00 | 1330,00 | 263,65 | 2903,65 | 967,88 |
| A ₀ P ₃ | 1520,00 | 1400,00 | 260,82 | 3180,82 | 1060,27 |
| A ₁ P ₀ | 198,45 | 212,62 | 1230,00 | 1641,07 | 547,02 |
| A ₁ P ₁ | 181,44 | 229,63 | 1000,00 | 1411,07 | 470,36 |
| A ₁ P ₂ | 187,11 | 232,47 | 1140,00 | 1559,57 | 519,86 |
| A ₁ P ₃ | 231,14 | 1200,00 | 1180,00 | 2611,14 | 870,38 |
| A ₂ P ₀ | 1200,00 | 1500,00 | 133,24 | 2833,24 | 944,41 |
| A ₂ P ₁ | 1410,00 | 1000,00 | 150,25 | 2560,25 | 853,42 |
| A ₂ P ₂ | 1330,00 | 1110,00 | 198,45 | 2638,45 | 879,48 |
| A ₂ P ₃ | 1330,00 | 1400,00 | 1130,00 | 3860,00 | 1286,67 |
| A ₃ P ₀ | 230,14 | 206,95 | 1240,00 | 1677,09 | 559,03 |
| A ₃ P ₁ | 1120,00 | 147,42 | 1030,00 | 2297,42 | 765,81 |
| A ₃ P ₂ | 1100,00 | 5304,89 | 1310,00 | 7714,89 | 2571,63 |
| A ₃ P ₃ | 1230,00 | 672,93 | 1300,00 | 3202,93 | 1067,64 |
| Total | 12980,83 | 18276,91 | 11835,73 | 43093,47 | |
| Rataan | 811,30 | 1142,31 | 739,73 | | 897,78 |

Daftar Sidik Ragam Berat Segar Bagian Bawah Tanaman per Plot

| SK | DB | JK | KT | F.Hitung | F. Tabel 0,05 |
|-----------|----|-------------|------------|----------|------------------|
| Blok | 2 | 1476013,05 | 738006,52 | 1,15 tn | 3,32 |
| Perlakuan | 15 | 11752551,43 | 783503,43 | 1,22 tn | 2,02 |
| A | 3 | 2805773,93 | 935257,98 | 1,46 tn | 2,92 |
| Linier | 1 | 2032655,38 | 2032655,38 | 3,17 tn | 4,17 |
| Kuadratik | 1 | 492863,243 | 492863,243 | 0,77 tn | 4,17 |
| Kubik | 1 | 280255,30 | 280255,30 | 0,44 tn | 4,17 |
| P | 3 | 3290795,61 | 1096931,87 | 1,71 tn | 2,92 |
| Linier | 1 | 2178128,86 | 2178128,86 | 3,40 tn | 4,17 |
| Kuadratik | 1 | 109083,93 | 109083,93 | 0,17 tn | 4,17 |
| Kubik | 1 | 1003582,82 | 1003582,82 | 1,57 tn | 4,17 |
| Interaksi | 9 | 5655981,89 | 628442,43 | 0,98 tn | 2,21 |
| Galat | 30 | 19232679,55 | 641089,32 | | |
| Total | 47 | 32461244,02 | | | |

Keterangan : tn : tidak nyata
kk : 89,18%